



125 ЛЕТ  
BESSEY  
юбилейный  
выпуск



Страница 99

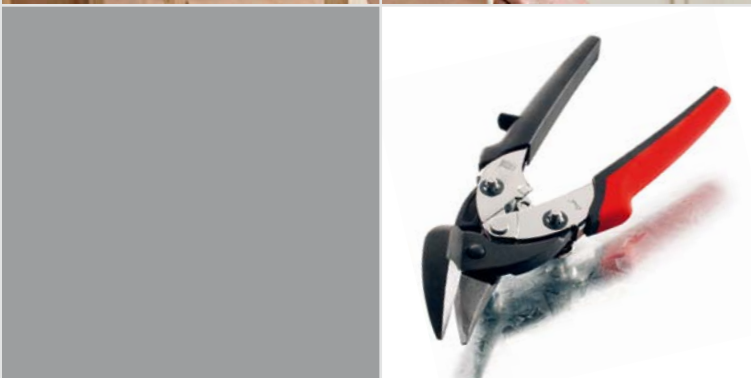
Комплект KliKlamp,  
юбилейный выпуск  
KLISSET-125



Новинки  
2014

Страница 37

Рычажная струбцина classiX  
GSH



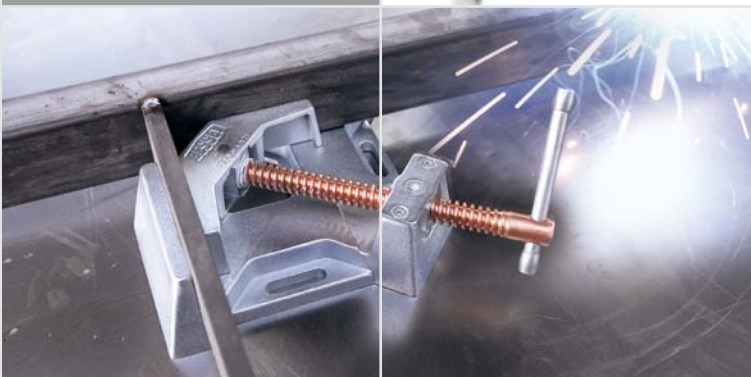
Страница 61

Вертикальный зажим  
с открытым плечом и  
горизонтальным  
основанием  
STC-VH



Страница 67

Дисплей с быстрозажимными  
устройствами STC-D для  
прилавка



Страница 116

Набор для монтажа  
дверной коробки  
ТМК



Страница 145

Проволочный стенд  
DVK, без инструмента



# Характеристики фирменных изделий BESSEY

Отдельные характеристики фирменных изделий BESSEY можно узнать с помощью соответствующих символов. Переход к общему обзору.

## Общее

№  
Номер заказа

⚖  
Вес

📦  
Упаковочная единица

VB0001-VB0003 = Группы зажимных приспособлений со скидкой  
VD0001-VD0003 = Группы режущих приспособлений со скидкой  
Пожалуйста указывайте для Ваших заказов упаковочные единицы. Отдел разработки продукции компании BESSEY оставляет за собой право на технические изменения.

## Зажимные приспособления

|                        |                 |                |                                |
|------------------------|-----------------|----------------|--------------------------------|
|                        |                 |                |                                |
| Дерево                 | Сталь           | Пластмасса     | Стекло                         |
|                        |                 |                |                                |
| ← a →<br>Ширина зажима | ← b →<br>Выступ | ← x →<br>Рейка | <br>Зажимное усилие            |
|                        |                 |                |                                |
| Диаметр                | Угол            | Отверстие      | Отверстие для крепежного винта |
|                        |                 |                |                                |
| Ширина губки           | Высота губки    | Длина губки    | Макс. сила тока                |

**Внимание!** Зажимные устройства не предназначены для подъема, волочения или транспортировки. Использование не по назначению может стать причиной травм персонала или материального ущерба. Они могут приводиться в действие только вручную, без использования каких-либо вспомогательных средств.

## Режущие приспособления

|  |  |  |  |
|--|--|--|--|
|  | Общая длина                              |  | Непрерывные прямые и фигурные разрезы справа           |
|  | Длина лезвий                             |  | Непрерывные прямые и фигурные разрезы влево            |
|  | Толщина металла (600 Н/мм <sup>2</sup> ) |  | Короткие прямые и близкие фигурные разрезы вправо      |
|  | Стойкость                                |  | Короткие прямые и близкие фигурные разрезы влево       |
|  | HSS-TIN                                  |  | Короткие прямые и большие фигурные резы правые и левые |
|  | HSS                                      |  | Непрерывные прямые разрезы                             |
|  | Специальная высококачественная сталь     |  | Короткие прямые разрезы, краевая вырубка               |
|  | Высококачественная сталь                 |  | Круговые разрезы                                       |
|  | Качественная сталь                       |  |  |

L = леворезущее исполнение (см. также страницу 126)  
SB = SB-продажная упаковка

Обычные ножницы для резки листового металла с возвратной пружиной поставляются по запросу.

**Внимание!** При работе использовать защитные очки и перчатки. Обрезанные детали могут поранить рабочего и окружающих. При работах на электрическом оборудовании необходимо отключить подачу электроэнергии во избежание удара электрическим током. Резку производить в направлении от себя. В случае необходимости использовать только фирменные запасные части. Инструменты могут использоваться только вручную, без использования каких-либо вспомогательных средств. Использование не по назначению может стать причиной травм персонала или материального ущерба.



**Зажимные элементы для сварочных столов TW**

**Надежная сварка с применением зажимного инструмента**

**Страница 68–73**




# Содержание


## 14-23 Струбцины из ковкого чугуна

 Струбцина из ковкого чугуна **BESSEY TG**  
– с двухкомпонентной рукояткой из пластика  
– с надежной деревянной ручкой  
– с Т-образной ручкой


 Струбцина из ковкого чугуна **TGK**  
– с двухкомпонентной рукояткой из пластика  
– с надежной деревянной ручкой  
– с Т-образной ручкой

 Ленточный защитный колпачок **SKS**

 Струбцина из ковкого чугуна **TPN**  
– с двухкомпонентной рукояткой из пластика  
– с надежной деревянной ручкой


 Струбцина из ковкого чугуна **TKPN**  
– с надежной деревянной ручкой

 Струбцина из ковкого чугуна **TGRC**  
– с надежной деревянной ручкой  
– с Т-образной ручкой


 Струбцина из ковкого чугуна **TGKR**  
– с надежной деревянной ручкой


 Струбцина для глубокого зажима **TGNT**  
– с надежной деревянной ручкой  
– с Т-образной ручкой


## 24-25 Помповые струбцины

 Помповая струбцина **PZ**


## 26-31 Цельнометаллические струбцины


 Цельнометаллическая струбцина **GZ**  
– с двухкомпонентной рукояткой из пластика  
– с надежной деревянной ручкой  
– с Т-образной ручкой

 Цельнометаллическая струбцина **classiX GS**  
– с надежной деревянной ручкой  
– с Т-образной ручкой


 Ленточный защитный колпачок **SKS**


## 32-33 Струбцина OMEGA

 Струбцина **OMEGA GMZ**  
– с двухкомпонентной рукояткой из пластика  
– с Т-образной ручкой

 Ленточный защитный колпачок **SKS**


## 34-37 Рычажные струбцины


 Рычажная струбцина **GH, SGHS**


 Рычажная струбцина **classiX GSH**


**Новинка**


## 38-43 Высокоэффективные струбцины


 Столярная струбцина **SLM**


 Высокоэффективная струбцина **SGM**


 Высокоэффективная струбцина **SGTM**, большая глубина захвата

 Высокоэффективная струбцина **STBM**, тяжелая

 Высокоэффективная струбцина **STBS**, очень тяжелая

 Высокоэффективная струбцина **STBVC**, с большим весом


 Специальная опорная пластина и вкладкой из спеченной порошковой стали


 Столярная струбцина **classiX GSL**  
Высокоэффективная струбцина **classiX GSM**

## 44-45 KombiKlamp

 **KombiKlamp SG-VAD**

## 46-49 U-образные струбцины


 U-образные струбцины **GUZ, SGU, STBU, GUN**


 Специальная опорная пластина и вкладкой из спеченной порошковой стали


## 50-51 Струбцины с манипулятором


 Струбцина с манипулятором **GRA**  
Упор **GRD**

## 52-55 Струбцины, рассчитанные на разные варианты


 Набор высокоэффективных струбцин **SLV / GSV**

 Специальная опорная пластина и вкладкой из спеченной порошковой стали

 Направляющая типоразмера **SLV / GSV**

 Подвижные скобы в сборе для типоразмера **SLV / GSV**

## 56-57 C-образные струбцины

 C-образная струбцина **VC, SC, CDF-C**

# Содержание

**58-67** Зажим с коленчатым рычагом

**Новинка**



Вертикальный зажим **STC-VH** – горизонтальным основанием



Горизонтальный зажим **STC-HH** – горизонтальным основанием



Горизонтальный зажим **STC-HA** – вертикальным основанием



Горизонтальный зажим **STC-HV** – наклонным основанием



Зажим с выдвижным упором **STC-IHH** – горизонтальным основанием



Зажим с выдвижным упором **STC-IHV** – наклонным основанием

**Новинка**



Стенд для прилавка **STC-D** с быстрыми зажимами

**Новинка**

**68-73** Зажимные элементы для сварочных столов



Зажимный элемент для сварочных столов с различной глубиной захвата **TWV28**



Зажимный элемент для сварочных столов **TW28**



Зажимный элемент для сварочных столов со специальной опорной пластиной **TW28GRS**



Специальная опорная пластина и вкладкой из спеченной порошковой стали



Зажимный элемент для сварочных столов с захватом **TW28GRS**



Надставка для зажима Vario для стола **TW28VAD, TWVAD**



Адаптер для быстрого зажима **TW28A-STC**



Удлинитель **TW28X**



Приспособление для подвешивания **TW28HO**

**74-79** Станочный зажим



Станочный зажим **BAS-C, BAS-CB**



Проставка **BASO**



T-образный ключ **BASKN**



Настольный зажим **BS**



Зажим с манипулятором **GRS**



Настольный зажим **BSG**

**80-81** Металлический угловой зажим



Металлический угловой зажим **WSM**



Набор зажимов для сварки **SM 10**

**82-83** Цанговые зажимы



Параллельная струбцина с захватом **GRZ**



C-образная струбцина с захватом **GRZC**



Variogrip **GRZV**



Струбцина с захватом для зажима труб **GRZRO**

**84** Струбцины для электросварки



Защитное заземление для сварки **LP, TP, TGP**



Защитное заземление для сварки **CP**

**85** Накладки



Надставка для зажима Vario **VAD**



Набор зажимов для труб **RO**

**86-89** Корпусные струбцины и зажимы для скрепления



Корпусная струбцина **REVO KR, KRV**



Принадлежности: Переставляемая верхняя часть **KR-VO**, Адаптер **KR-AS**, поворачивающийся Набор рамных прессов **KP**, Удлинитель **KBX**



Плоский зажим **FK**



Корпусное зажимное устройство **KS**

# Содержание

## 90-93 Струбцины для работы одной рукой

Струбцина для работы одной **EHZ** – с двухкомпонентной рукояткой из пластика



**DuoKlamm DUO**



Принадлежности: Удлинитель струбцины **DKX**

Струбцина для работы одной **EZS**



## 94-95 Струбцины для стропил

Струбцины для стропил **SPZ**



Специальная опорная пластина и вкладкой из спеченной порошковой стали



## 96-102 Легкие струбцины

**Новинка**

**KliKlamm KLI**  
Комплект **KliKlamm**, юбилейный выпуск 125 ЛЕТ BESSEY



Струбцина из лёгкого металла **LMU**



Полученная литьём под давлением струбцина **LM**



Деревянная струбцина **HKL**



Алюминиевая струбцина **AM**



Параллельная струбцина **PA**



Винтовой зажим **S 10**  
Зажим для стола **TK**



## 103-105 Пружинные струбцины

**VarioClippix XV**  
**Clippix XC**  
**Clippix XCL**, длинная и тонкая



## 106-108 Зажим для кромок

Зажим для кромок **EKT** для работы одной рукой



**Kantenfix KF**



Зажим для кромок **KT**



**C-Зажим** для кромок **KT, SKT**



Держатель для плит **KFP**



## 109-111 Ленточный зажим

Ленточный зажим **BAN 700, BAN 400**  
Устройство для подгонки углов **BVE**



## 112-113 Зажим для угловых деталей и скосов

Угловой зажим **WS 3, WS 6, WS 1**



Зажим для скосов **GS**  
Система угловых струбцин **MCX**



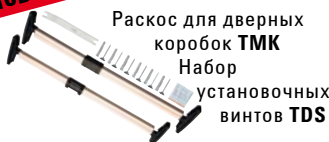
## 114-117 Инструменты для установки дверных коробок и окон

Раскос для дверных коробок **TU, TMS**



**Новинка**

Раскос для дверных коробок **TMK**  
Набор установочных винтов **TDS**



Струбцина для выправки дверных коробок **TFM**/трубцина для выправки дверных углов **WTR**



Струбцина для правки оконных рам **FRK**



Зажим для дверей **TAN, TB**



## 117 Струбцины для труб, набор зажимных устройств

Струбцины для труб, набор зажимных устройств **BPC**



## 118-119 Зажим для пластин

Зажим для пластин **PS 130**, большой и сильный



Зажим для пластин **PS55**



## 120-121 Специальные инструменты для укладки покрытий

Распорка **AV2**



Распорка **PVA**



Струбцина для паркета **PVZ**



Вспомогательное оборудование для зажима и укладки **SVH, SVG**



## 122-123 Помощь в продаже

Мобильный стеллаж для струбцин **ZW, VFV**



# Содержание

**128-133 Ручные ножницы для резки листового металла**



Идеальные ножницы  
D29ASS-2/D27A/D17A/D08



Фигурные ножницы  
D29SS-2/D27



Сквозные ножницы  
D29BSS-2/D27B



MULTISNIP Longstyle –  
удлиненное лезвие  
D22A



Фигурные ножницы  
D16/D16L/D16S

**134-135 Универсальные ножницы**



Идеальные ножницы  
D15A

**136-139 Высокоэффективные ножницы с лезвиями HSS**



Идеальные ножницы  
HSS-TiN  
D27AH-TiN



Идеальные ножницы HSS  
D27AH



Ножницы для отверстий HSS  
D407



Идеальные ножницы HSS  
D416



Ножницы пеликаны HSS  
D418

**140-145 Обычные ножницы для резки листового металла**



Идеальные ножницы  
D216/D116



Ножницы пеликаны  
D218/D118



Фигурные ножницы  
для отверстий  
D214/D114



Ножницы для отверстий  
D207/D107



Закругленные лезвия  
D208



Универсальные ножницы  
D206/D106



Универсальные ножницы  
D106A



Берлинские ножницы  
D202/D102



Английские ножницы  
D159



Американские ножницы  
D146

**новинка**



Проволочный стенд DVK,  
незаполненный

**146-147 Ножницы для ленточной стали**



Ножницы для ленточной  
стали с рычажной передачей  
D123S



Ножницы для ленточной  
стали  
D122N/D122A

**148 Высечные ножницы для листового металла и болторезы**



Высечные ножницы для  
листового металла  
с отрезным резцом  
D24

# Содержание

**149-151 Комбинированные ножницы**



Комбинированные ножницы  
D47-2/D48-2/D48A-2



Ножницы для кабеля  
D49-2



MULTISNIP Master  
D51A



Комбинированные ножницы  
D47/D48/D48A



Ножницы для кабеля  
D49



Combinox  
D50

**152-153 Резак – Multitool и Нож**



Складной нож  
DBKPH/DBKWH/DBKAN

Запасные лезвия  
DBK-T/DBK-H/DBK-L/DBK-A



Набор ножей  
DBKPH



Многофункциональный инструмент с большими ножницами  
DMT

**154-155 Ювелирные ножницы**



Ювелирные ножницы  
D70/D71/D72/D73/  
D74/D75/D76/D77

**156-157 Бытовые и универсальные ножницы**



Универсальные ножницы  
D820/D821



Ножницы для телефонного кабеля и проводов  
D53



Бытовые и швейные ножницы  
D840



Ножницы для резки бумаги и обоев  
D851/D853



Рабочие ножницы  
D860

**158-161 Инструменты для жестианщиков**



Клещи для загибания металла  
D33/D331/  
D34/D341/  
D35/D351



Клещи для загибания металла  
D33...P/D331...P/  
D34...P/D341...P/  
D35...P/D351...P



Клещи для загибания металла Piccolo  
D331-22/D341-22



Плоскогубцы для жестианщиков  
D301



Круглогубцы для жестианщиков  
D311



Клещи для отгибки  
D355



Угловые клещи для загибания металла  
D335



Клещи для обжима загнутого металла  
D336



Клещи для сужения труб  
D36



Клещи для гибки опор водостоков  
D396

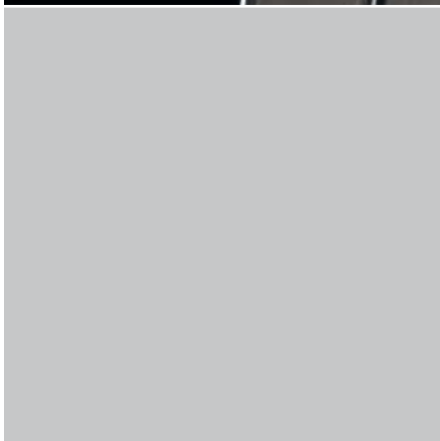
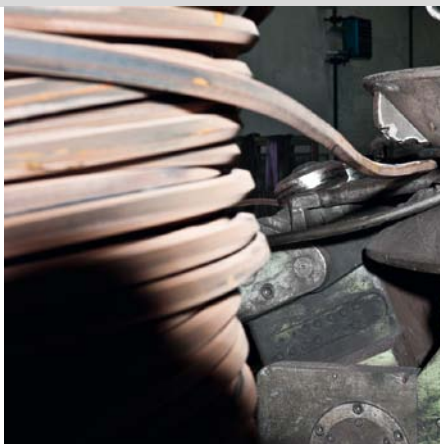
# BESSEY — история, которую стоит знать

## Инновации на основе традиций — BESSEY празднует 125 лет со дня основания

В 1889 году Макс БЕССЕЙ основал в Штутгарте фирму **BESSEY & Sohn** по производству шлифованной профильной стали. С тех пор предприятие значительно расширило свою производственную программу. Так, в середине 30-х годов компания BESSEY начала производство ручного зажимного инструмента и подтверждает свой инновационный потенциал многочисленными патентами, полученными за это время. После покупки в 1979 году фирмы Diener Werkzeugfabrik GmbH, имеющей богатые традиции, компания BESSEY на основе уже зарекомендовавшей себя на рынке в изготовлении ножниц по металлу торговой марки Erdi создает направление режущих инструментов.

В 2004 году из компании BESSEY & Sohn образовалась фирма **BESSEY Tool GmbH & Co. KG** с направлением по производству оборудования для зажима и резки и фирма **BESSEY Präzisionsstahl GmbH**, ведущий производитель и независимый продавец высококачественных углеродных и нержавеющей сталей в Германии. Это уникальное позиционирование компании BESSEY как производителя инструмента и прецизионных сталей обеспечивает ей решающие преимущества в отношении качества. BESSEY Tool может получать штанги и винты для струбцин собственного производства и точно знает, каким качеством обладают детали, работающие под большой нагрузкой. Ведь фирма BESSEY Präzisionsstahl выпускает и проверяет шлифованные профильные стали на самых современных технологических линиях, с максимальной точностью и постоянным высоким качеством.

«Кто перестает совершенствоваться, тот теряет в качестве». В соответствии с этим принципом основателя фирмы Макса Бессея мы работали и будем работать.







- 1889** Макс Бессей основывает мастерские по производству шлифованной профильной стали в Штутгарте.
- 1912** Карл Бессей, племянник основателя фирмы, продолжает дело.
- 1926** Управление компанией принимает инженер Ойген Майер, под руководством которого значительно расширяется производственная программа компании, связанная с измерительной техникой и качеством производства.
- 1936** Получение патентов на инновационную струбцину из ковкого чугуна, положившее начало производству зажимных инструментов.
- 1944** Создание филиала в Битигхайме — завода по производству зажимных инструментов.
- 1952** Получение патента на улучшенную цельностальную струбцину.
- 1961** Расширение завода в Битигхайме и запуск производства шлифованной профильной стали.
- 1966** Переход компании в собственность дочери и сына Теодора Майера, возглавившего компанию в должности управляющего директора.  
Начало динамичного развития компании:
- удвоение производства шлифованной профильной стали и изготовление нержавеющей шлифованных профильных сталей.
  - Новые патенты и разработки вкупе с современным маркетингом выводят компанию BESSEY в лидеры мирового рынка зажимных инструментов.
- 1971** Дальнейшее увеличение производства шлифованной профильной стали на заводе в Штутгарте благодаря покупке близлежащей машиностроительной фирмы Aldinger. Учреждение фирмы BESSEY FILS в Страсбурге, из которой в 1988 г. вышло предприятие BESSEY-SER.
- 1979** Покупка фабрики Diener по производству ножниц в Эсслингене, с филиалом в Золингене.
- 1983** Концентрация производства шлифованной профильной стали в новых производственных цехах завода в Битигхайме и продажа предприятия в Штутгарте.
- 1985** Покупка еще одной площадки в Битигхайме, включая территорию бывшей камвольно-суконной фабрики, находящейся под охраной как исторический памятник, на которой после надлежащей реставрации начинается производство инструментов.
- 1989** Празднование 100-летнего юбилея фирмы.
- 2003** Покупка партнерского сбытового предприятия на стратегически важном рынке Северной Америки.
- 2004** Приобретение бренда зажимных инструментов GROSS STABIL в рамках глобальной стратегии роста.
- 2007** Интеграция GROSS STABIL TOOL в BESSEY Tool для увеличения синергетического эффекта.
- 2011** Клаус Фукс становится компаньоном и управляющим директором: по истечении 11 лет управление группой компаний BESSEY снова находится в руках владельцев.
- 2014** Празднование 125-летнего юбилея фирмы.

# BESSEY. Просто лучше.

## Офисы и производственные площадки компании BESSEY

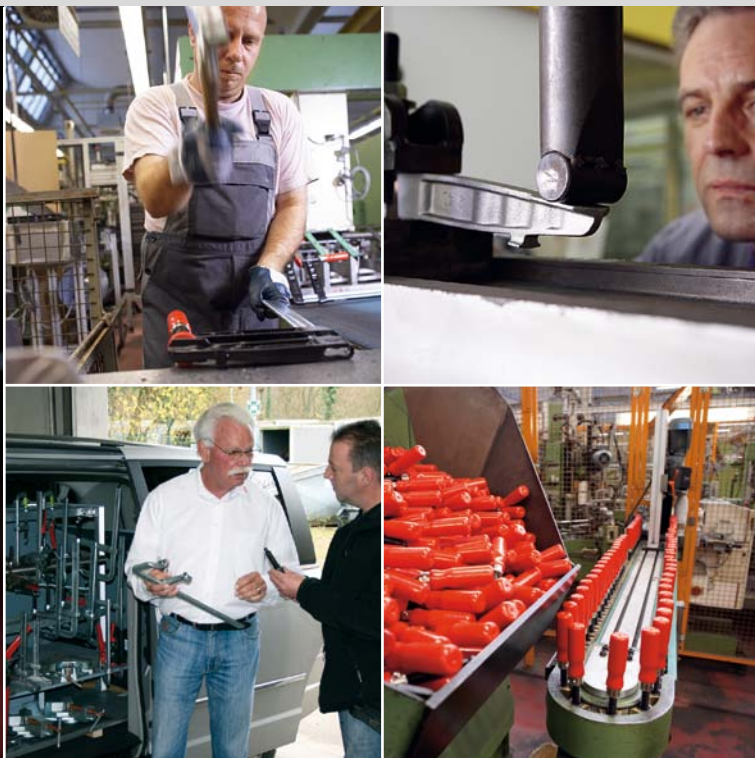
Штаб-квартира группы компаний BESSEY расположена вблизи Штутгарта на юго-западе Германии. С 1983 года в Битигхайме-Биссингене на территории площадью 50 000 м<sup>2</sup> сконцентрированы административные и сбытовые подразделения, а также производство, лаборатория и логистический департамент направления прецизионных сталей.

Исследовательский центр, производство, склад и департамент отгрузки зажимного и режущего инструмента расположены в двух километрах севернее основного завода в цехах исторической камвольно-суконной фабрики Битигхайм-Биссинген.

Фирма BESSEY Tools North America находится в г. Кембридж недалеко от Торонто (Канада, провинция Онтарио) и входит в группу компаний BESSEY. В качестве сбытовой и маркетинговой компании она занимается всем североамериканским рынком.



# 125 ЛЕТ



### С компанией BESSEY...

#### ... вы делаете ставку на качество

Основой качества инструментов нашей марки является точность и долгий срок службы. По традиции BESSEY выпускает фирменную продукцию из высококачественных материалов, например, для штанг и винтов струбцин используется прецизионная сталь собственного производства. Кроме этого опытные техники и разработчики проверяют все компоненты на основе самых современных методов контроля.

#### ... вы делаете ставку на инновацию

«Кто перестает совершенствоваться, тот теряет в качестве». В соответствии с этим принципом основателя фирмы Макса Бессея мы работаем по сей день. Так, на основе инновационных идей мы постоянно создаем новые и совершенствуем существующие инструменты, которые облегчают работу. В центре нашего внимания находятся комфорт и надежность изделий. Высшими требованиями, предъявляемыми к инструментам, являются удобство в работе и эргономичность.

#### ... вы делаете ставку на многообразие

Благодаря многолетнему уникальному опыту конструкторов и постоянному обмену информацией с заказчиками компания BESSEY обладает непревзойденным потенциалом для решения любых задач. В итоге получается зажимной и режущий инструмент согласно принципу «BESSEY. Просто лучше.» Сегодня BESSEY предлагает продукцию, которая отличается широким ассортиментом и длинной линейкой моделей, насчитывает более 1600 изделий и отвечает конкретным потребностям пользователей.

#### ... вы делаете ставку на сервис

Надежность, доверие и чувство ответственности отличают наше отношение к окружающей среде и заказчикам. Компания BESSEY всегда обращала внимание на организацию сервиса и работала на перспективу. Поэтому мы, например, оказываем нашим торговым партнерам дополнительную поддержку, активно знакомя их с новыми возможностями наших продуктов. Это и есть настоящее партнерство.



# Ориентировочная матрица

Товарная группа

|                   |                             |                             |                                |                 |                               |                    |                         |  |  |  |                      |  |
|-------------------|-----------------------------|-----------------------------|--------------------------------|-----------------|-------------------------------|--------------------|-------------------------|--|--|--|----------------------|--|
|                   |                             |                             |                                |                 |                               |                    |                         |  |  |  |                      |  |
|                   | Струбцина из ковкого чугуна | Струбцина из ковкого чугуна | Струбцина для глубокого зажима | Струбцина OMEGA | Цельнометаллическая струбцина | Рычажные струбцины | Столярные струбцины SLM | Высокоэффективная струбцина, тяжелая SGM | Высокоэффективная струбцина, тяжелая STBM / STBS | Высокоэффективная струбцина, очень тяжелая STBVC | U-образные струбцины |  |
| Страница каталога | 17                          | 17                          | 23                             | 33              | 29                            | 36                 | 40                      | 40                                       | 41   | 42   | 48                   |  |

1. Материалы

|  |                      |   |  |                      |     |     |    |     |     |     |     |     |     |     |
|--|----------------------|---|--|----------------------|-----|-----|----|-----|-----|-----|-----|-----|-----|-----|
|  | Дерево               | - |  | Дерево               | ●●● | ●●● | ●● | ●●● | ●●● | ●●  | ●   | ●   |     | ●   |
|  | Дерево               | - |  | Сталь                |     |     | ●  | ●●  | ●●  | ●   | ●   | ●   |     | ●   |
|  | Дерево               | - |  | Деликатные материалы |     |     |    |     |     |     |     |     |     |     |
|  | Дерево               | - |  | Пластмасса           | ●●  | ●   |    | ●●  | ●●  | ●   |     |     |     | ●   |
|  | Сталь                | - |  | Сталь                |     |     | ●  | ●●● | ●●● | ●●● | ●●● | ●●● | ●●● | ●●● |
|  | Сталь                | - |  | Пластмасса           |     |     |    | ●●● | ●●● | ●●  |     |     |     | ●   |
|  | Пластмасса           | - |  | Пластмасса           | ●●  |     |    | ●   | ●   | ●   |     |     |     | ●   |
|  | Деликатные материалы | - |  | Деликатные материалы |     |     |    |     |     |     |     |     |     |     |

2. приложения

|  |     |     |     |     |     |     |     |     |     |     |     |     |
|--|-----|-----|-----|-----|-----|-----|-----|-----|-----|-----|-----|-----|
| Работы по склеиванию   | ●●● | ●●● | ●   | ●●● | ●●● | ●●● | ●   | ●   |     |     |     | ●●  |
| Работы по фиксации   | ●●● | ●●● | ●●● | ●●● | ●●● | ●●● | ●●  | ●●● | ●●● | ●●● | ●●● | ●●● |
| Работы по склеиванию с использованием быстротвердевающих клеев | ●●● | ●●● |     | ●●  | ●●  | ●●  |     | ●   |     |     |     | ●   |
| Резьбовое соединение деревянных профилей                       | ●●  | ●●  | ●   | ●●● | ●●  | ●   | ●   |     |     |     |     | ●●  |
| Резьбовое соединение металлических профилей                    |     |     | ●●  | ●●● | ●●● | ●●● | ●●● | ●●● | ●●● | ●●● | ●●● | ●●● |
| Соединение стропил и деревянных балок                          |     |     |     |     |     |     |     |     |     |     |     |     |
| Соединение U-образных, T-образных, двойных T-образных профилей |     |     |     |     |     |     | ●●  | ●●  | ●●  | ●●  | ●●  | ●●● |
| Сварочные работы   |     | ●   | ●   | ●●● | ●●● | ●●● | ●●● | ●●● | ●●● | ●●● | ●●● | ●●● |
| Зажим деликатных поверхностей                                  | ●●  |     |     |     |     |     | ●   | ●   | ●   | ●   |     |     |
| Выравнивание металлических балок (вибрация)                    |     |     |     | ●●  | ●   | ●●● | ●●  | ●●  | ●●  | ●●  | ●●  | ●●  |
| Фиксация грузов  |     |     |     |     |     | ●●● |     |     |     |     |     |     |
| Зажим на вертикально-сверлильном станке со стойкой             |     |     |     | ●   | ●   | ●●  | ●   | ●   |     |     |     | ●●  |
| Зажим на столах станка   |     |     |     | ●   | ●   | ●●  | ●   | ●   |     |     |     | ●   |
| Зажим под прямым углом   |     |     |     |     |     |     |     |     |     |     |     |     |
| Зажим косых поверхностей                                       |     |     |     |     |     |     | ●●  | ●●  | ●●  | ●●  | ●   |     |
| Зажим оправ  |     |     |     |     |     |     |     |     |     |     |     |     |
| Монтажные инструменты для дверей и окон                        |     |     |     |     |     |     |     |     |     |     |     |     |
| Специальный инструмент   |     |     |     |     |     |     |     |     |     |     |     |     |

3. Мощность

|                            |   |   |   |   |   |   |   |   |   |   |   |  |
|----------------------------|---|---|---|---|---|---|---|---|---|---|---|--|
| зажимное усилие до 1200 Н  |   |   |   |   |   |   |   |   |   |   |   |  |
| зажимное усилие до 2000 Н  |   |   |   |   |   |   |   |   |   |   |   |  |
| зажимное усилие до 5000 Н  | ● |   |   | ● | ● |   |   |   |   |   |   |  |
| зажимное усилие до 7500 Н  |   | ● | ● |   |   | ● | ● |   |   |   |   |  |
| зажимное усилие до 12000 Н |   |   |   |   |   |   |   | ● |   |   |   |  |
| зажимное усилие до 20000 Н |   |   |   |   |   |   |   |   | ● |   | ● |  |
| зажимное усилие до 30000 Н |   |   |   |   |   |   |   |   | ● |   |   |  |
| зажимное усилие до 40000 Н |   |   |   |   |   |   |   |   |   | ● |   |  |

|                      |                                |          |                                      |          |                                      |          |                              |                      |              |                  |                 |  |                   |                            |                  |                              |                      |
|----------------------|--------------------------------|----------|--------------------------------------|----------|--------------------------------------|----------|------------------------------|----------------------|--------------|------------------|-----------------|--|-------------------|----------------------------|------------------|------------------------------|----------------------|
|                      |                                |          |                                      |          |                                      |          |                              |                      |              |                  |                 |  |                   |                            |                  |                              |                      |
| С-образные струбцины | Корпусная струбцина REVOLUTION | UniKlamp | Струбцина для работы одной рукой EZS | DuoKlamp | Струбцина для работы одной рукой EZS | KliKlamp | Струбцина из лёгкого металла | Деревянная струбцина | VarioStripix | Зажим для кромок | Ленточный зажим | Раскос для дверных коробок, Струбцина для выправки дверных и оконных коробок | Зажим для пластин | Зажим с коленчатым рычагом | Настольный зажим | Металлические угловые зажимы | Струбцины с захватом |
| 57                   | 88                             | 89       | 91                                   | 92       | 93                                   | 98       | 100                          | 101                  | 104          | 107              | 111             | 115  | 118               | 61                         | 76               | 81                           | 83                   |

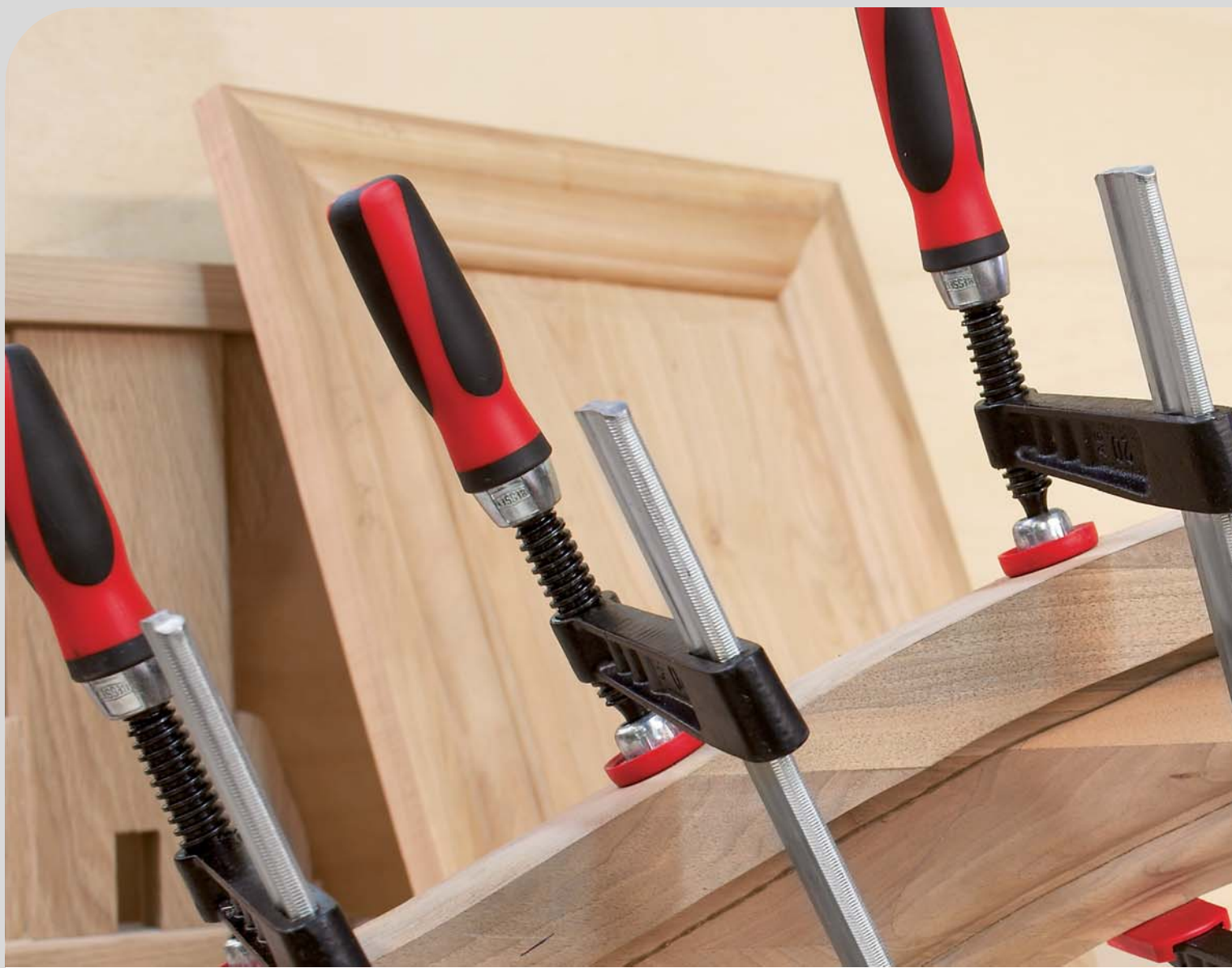
|    |     |     |     |     |     |     |     |     |     |     |     |     |     |     |     |     |     |
|----|-----|-----|-----|-----|-----|-----|-----|-----|-----|-----|-----|-----|-----|-----|-----|-----|-----|
| •• | ••• | ••• | ••• | ••• | ••• | ••• | ••• | ••• | ••• | ••• | ••• | ••• | •   | ••• |     |     |     |
| •  |     |     | ••  |     |     | •   |     | •   |     |     |     | ••  |     | ••• |     |     |     |
|    | ••• |     | ••  | ••• | ••• | ••• | ••• | •   | ••• |     | ••  | ••• | ••  | •   |     |     |     |
| •• |     | ••  | ••• |     |     |     |     |     |     | ••  | ••  | ••  |     | ••• | ••• | ••• | ••• |
|    |     |     | ••• |     |     |     |     |     |     |     |     |     |     | ••• |     |     |     |
|    | ••  | ••  | •   | ••• | ••• | ••• | •   | ••  | ••  | •   | •   | ••  | ••• | ••• |     |     |     |
|    | ••• | •   |     | ••• | ••• | ••• | ••• | ••  | ••• |     | ••  | •   | ••  | •   |     |     |     |

|     |     |     |     |     |     |     |     |     |     |     |     |     |     |     |     |     |     |
|-----|-----|-----|-----|-----|-----|-----|-----|-----|-----|-----|-----|-----|-----|-----|-----|-----|-----|
| ••  | ••  | ••• | ••• | ••• | ••• | ••• | ••• | ••• | ••• | ••• | ••• |     | •   |     |     |     |     |
| ••• | ••• | ••• | ••• | ••• | ••• | ••• | ••• | ••• | ••• | ••  | ••• |     | ••  | ••• | ••• | ••• |     |
| •   | •   | ••  | •   | ••  | ••  | ••  | ••  | •   |     |     | ••  |     |     |     |     |     |     |
| •   |     |     | ••• |     |     |     |     |     |     |     |     |     |     |     | ••• | ••• | •   |
| •   |     |     |     |     |     |     |     | •   |     |     |     |     |     |     | ••  | ••  |     |
| ••  |     |     | ••  |     |     |     |     |     |     |     |     |     |     | ••  | ••• | ••• | ••  |
|     | ••• | ••  | ••• | ••• | ••• | ••• | ••• | ••  | ••  | ••  | ••• |     | ••• |     |     |     |     |
|     |     |     | •   |     |     |     |     |     |     |     |     |     |     |     |     |     |     |
|     |     |     | •   |     |     |     |     |     |     |     |     |     |     | ••  |     |     | ••• |
|     | ••• | ••• | ••• | ••• | ••  |     |     |     |     |     |     |     | ••• | ••• |     |     | ••• |
|     |     |     |     |     |     |     |     |     |     |     |     |     |     |     | ••• |     | ••  |
|     |     |     |     |     |     |     |     |     |     | ••• |     |     |     |     |     |     |     |
|     |     |     |     |     |     |     |     |     |     | ••• | ••• |     | ••• | ••• |     |     |     |
|     |     |     |     |     |     |     |     |     |     |     |     | ••• |     |     |     |     |     |
|     |     |     |     |     |     |     |     |     |     |     |     |     |     |     |     |     |     |

|   |   |   |   |   |  |   |   |  |  |  |   |   |  |   |  |   |   |
|---|---|---|---|---|--|---|---|--|--|--|---|---|--|---|--|---|---|
|   | • |   |   | • |  | • | • |  |  |  | • |   |  | • |  | • |   |
|   |   |   | • |   |  |   |   |  |  |  |   |   |  |   |  |   |   |
|   |   | • |   |   |  |   |   |  |  |  |   | • |  |   |  |   |   |
| • |   |   |   |   |  |   |   |  |  |  |   |   |  |   |  |   | • |
|   |   |   |   |   |  |   |   |  |  |  |   |   |  |   |  |   |   |

Струбцины из ковкого чугуна

## Зажимают жестко и сильно



Классика, которую нельзя не узнать

Часто копируют, но никогда не воспроизводят: Струбцины из ковкого чугуна Original BESSEY – классические струбцины с 1936. Узнаваемы, благодаря уникальным полым профилям и характерным, усиленным валами, скобами из ковкого чугуна. Интегрированная система

защиты от проскальзывания BESSEY обеспечивает максимальную надежность. Этим обусловлен успех струбцин из ковкого чугуна Original BESSEY в течение многих десятилетий. Идеально подходят для всех областей применения, в которых требуется сильное и жесткое зажимное усилие. Убедитесь в этом сами!

Струбцина TKG – очень устойчивая, специально рассчитана на большие зажимные усилия и большую ширину.

Струбцина для глубокого зажима TGNT – для сложных задач и выносов до 500 мм.



Струбцина из ковкого чугуна Original BESSEY

## Оригинал всегда лучше



### Значительно более комфортная

У вас есть выбор: Мы предлагаем фирменные струбцины BESSEY из ковкого чугуна в трех вариантах: с двухкомпонентными рукоятками из высококачественного пластика, с давно привычными деревянными рукоятками или с надежной Т-образной рукояткой. Это позволит вам в будущем проще и лучше справляться с поставленными задачами. Этому способствует симметричная, специально разработанная для струбцин рукоятка из высококачественной двухкомпонентной пластмассы. Возможность смены опорных пластин вручную также облегчает рабочие будни. Почувствуйте разницу!

### Основные преимущества:

- 1 Встроенная защита от проскальзывания BESSEY**  
Встроенная защита от проскальзывания BESSEY обеспечивает максимальную надежность при зажиме с вылетом более 80 мм. Установочный винт в подвижной скобе цепляет рифленую поверхность штанги. Это эффективно предотвращает ослабление зажима или соскальзывание струбцины.
- 2 Усиленные ковкого чугуна**  
Фиксированные и подвижные скобы из высококачественного чугуна усилены характерными ребрами волнообразной формы, что обеспечивает прочный и стабильный зажим. Волнистый профиль является надежным элементом,

повышающим устойчивость к крутящим усилиям. А порошковое покрытие скоб защищает их от коррозии.

### 3 Высококачественная направляющая с полым профилем

Штанга с вогнутым профилем BESSEY собственного производства создана специально для струбцин. Шестикратное рифление дополнительно препятствует проскальзыванию направляющих струбцины.

### 4 Сменная опорная пластина

Заменяемая без дополнительного инструмента опорная пластина сделает Вашу повседневную работу более удобной. Поменять её можно легко и быстро.



## Струбцины из ковкого чугуна



Фирменная струбцина TG BESSEY из ковкого чугуна с двухкомпонентной рукояткой из пластика



| №           | ← a → | ← b → | ← x →   | ⚖    | 📦  | VB0001 |
|-------------|-------|-------|---------|------|----|--------|
|             | мм    | мм    | мм      | кг   | шт |        |
| TG10-2K     | 100   | 50    | 15 x 5  | 0,26 | 10 |        |
| TG12-2K     | 120   | 60    | 20 x 5  | 0,42 | 10 |        |
| TG16-2K     | 160   | 80    | 25 x 6  | 0,66 | 10 |        |
| TG20B8-2K   | 200   | 80    | 25 x 6  | 0,77 | 10 |        |
| TG25B8-2K   | 250   | 80    | 25 x 6  | 0,82 | 10 |        |
| TG30B8-2K   | 300   | 80    | 25 x 6  | 0,87 | 10 |        |
| TG40B8-2K   | 400   | 80    | 25 x 6  | 0,97 | 10 |        |
| TG20-2K     | 200   | 100   | 27 x 7  | 1,06 | 10 |        |
| TG25S10-2K  | 250   | 100   | 27 x 7  | 1,15 | 10 |        |
| TG30S10-2K  | 300   | 100   | 27 x 7  | 1,18 | 10 |        |
| TG40S10-2K  | 400   | 100   | 27 x 7  | 1,33 | 10 |        |
| TG50S10-2K  | 500   | 100   | 27 x 7  | 1,46 | 10 |        |
| TG25-2K     | 250   | 120   | 29 x 9  | 1,54 | 10 |        |
| TG30S12-2K  | 300   | 120   | 29 x 9  | 1,63 | 10 |        |
| TG40S12-2K  | 400   | 120   | 29 x 9  | 1,78 | 10 |        |
| TG50S12-2K  | 500   | 120   | 29 x 9  | 2,01 | 10 |        |
| TG60S12-2K  | 600   | 120   | 29 x 9  | 2,13 | 5  |        |
| TG80S12-2K  | 800   | 120   | 29 x 9  | 2,46 | 5  |        |
| TG100S12-2K | 1000  | 120   | 29 x 9  | 2,83 | 5  |        |
| TG30-2K     | 300   | 140   | 32 x 10 | 2,20 | 10 |        |
| TG40S14-2K  | 400   | 140   | 32 x 10 | 2,41 | 5  |        |
| TG50S14-2K  | 500   | 140   | 32 x 10 | 2,62 | 5  |        |
| TG60S14-2K  | 600   | 140   | 32 x 10 | 2,85 | 5  |        |
| TG80S14-2K  | 800   | 140   | 32 x 10 | 3,29 | 5  |        |
| TG100S14-2K | 1000  | 140   | 32 x 10 | 3,71 | 5  |        |
| TG40-2K     | 400   | 175   | 32 x 10 | 2,70 | 5  |        |
| TG50S17-2K  | 500   | 175   | 32 x 10 | 2,90 | 1  |        |
| TG60S17-2K  | 600   | 175   | 32 x 10 | 3,20 | 1  |        |
| TG80S17-2K  | 800   | 175   | 32 x 10 | 3,50 | 1  |        |
| TG100S17-2K | 1000  | 175   | 32 x 10 | 4,03 | 1  |        |



Струбцина из ковкого чугуна TGK с двухкомпонентной рукояткой из пластика



| №         | ← a → | ← b → | ← x →   | ⚖    | 📦  | VB0001 |
|-----------|-------|-------|---------|------|----|--------|
|           | мм    | мм    | мм      | кг   | шт |        |
| TGK40-2K  | 400   | 120   | 35 x 11 | 2,52 | 5  |        |
| TGK50-2K  | 500   | 120   | 35 x 11 | 2,70 | 5  |        |
| TGK60-2K  | 600   | 120   | 35 x 11 | 3,00 | 5  |        |
| TGK80-2K  | 800   | 120   | 35 x 11 | 3,53 | 5  |        |
| TGK100-2K | 1000  | 120   | 35 x 11 | 4,00 | 5  |        |
| TGK125-2K | 1250  | 120   | 35 x 11 | 4,69 | 1  |        |
| TGK150-2K | 1500  | 120   | 35 x 11 | 5,38 | 1  |        |
| TGK200-2K | 2000  | 120   | 35 x 11 | 6,66 | 1  |        |
| TGK250-2K | 2500  | 120   | 35 x 11 | 7,94 | 1  |        |
| TGK300-2K | 3000  | 120   | 35 x 11 | 9,22 | 1  |        |



- Зажимное усилие до 6000 Н
- Высококачественная двухкомпонентная рукоятка из пластмассы
- Опорные пластины заменяются без инструмента (глубина вылета более 80 мм)
- С защитными накладками на зажимной поверхности
- Стабильная рифлёная направляющая с полым профилем
- Защита от проскальзывания BESSEY (глубина вылета более 80 мм)



- Зажимное усилие до 7000 Н
- Усиленная конструкция для больших зажимных усилий и длинных деталей
- Высококачественная двухкомпонентная рукоятка из пластика
- Опорные пластины можно менять вручную, без использования инструментов
- Стабильная рифлёная направляющая с полым профилем
- Защита от проскальзывания BESSEY

## Струбцины из ковкого чугуна



- Зажимное усилие до 6000 Н
- Эргономичная деревянная рукоятка
- Опорные пластины заменяются без инструмента (глубина захвата от 80 мм)
- С защитными накладками на зажимной поверхности
- Стабильная рифлёная направляющая с полым профилем
- Защита от проскальзывания BESSEY (глубина захвата от 80 мм)



Фирменная струбцина TG BESSEY из ковкого чугуна с надежной деревянной ручкой

| №        | ← a → | ← b → | ← x →   | ⚖    | 📦  | VB0001 |
|----------|-------|-------|---------|------|----|--------|
|          | мм    | мм    | мм      | кг   | шт |        |
| TG10     | 100   | 50    | 15 x 5  | 0,26 | 10 |        |
| TG15B5   | 150   | 50    | 15 x 5  | 0,29 | 10 |        |
| TG20B5   | 200   | 50    | 15 x 5  | 0,33 | 10 |        |
| TG12     | 120   | 60    | 20 x 5  | 0,42 | 10 |        |
| TG20B6   | 200   | 60    | 20 x 5  | 0,49 | 10 |        |
| TG30B6   | 300   | 60    | 20 x 5  | 0,56 | 10 |        |
| TG16     | 160   | 80    | 25 x 6  | 0,66 | 10 |        |
| TG20B8   | 200   | 80    | 25 x 6  | 0,77 | 10 |        |
| TG25B8   | 250   | 80    | 25 x 6  | 0,82 | 10 |        |
| TG30B8   | 300   | 80    | 25 x 6  | 0,87 | 10 |        |
| TG40B8   | 400   | 80    | 25 x 6  | 0,97 | 10 |        |
| TG20     | 200   | 100   | 27 x 7  | 1,06 | 10 |        |
| TG25S10  | 250   | 100   | 27 x 7  | 1,15 | 10 |        |
| TG30S10  | 300   | 100   | 27 x 7  | 1,18 | 10 |        |
| TG40S10  | 400   | 100   | 27 x 7  | 1,33 | 10 |        |
| TG50S10  | 500   | 100   | 27 x 7  | 1,46 | 10 |        |
| TG25     | 250   | 120   | 29 x 9  | 1,54 | 10 |        |
| TG30S12  | 300   | 120   | 29 x 9  | 1,63 | 10 |        |
| TG40S12  | 400   | 120   | 29 x 9  | 1,78 | 10 |        |
| TG50S12  | 500   | 120   | 29 x 9  | 2,01 | 10 |        |
| TG60S12  | 600   | 120   | 29 x 9  | 2,13 | 5  |        |
| TG80S12  | 800   | 120   | 29 x 9  | 2,46 | 5  |        |
| TG100S12 | 1000  | 120   | 29 x 9  | 2,83 | 5  |        |
| TG30     | 300   | 140   | 32 x 10 | 2,20 | 10 |        |
| TG40S14  | 400   | 140   | 32 x 10 | 2,41 | 5  |        |
| TG50S14  | 500   | 140   | 32 x 10 | 2,62 | 5  |        |
| TG60S14  | 600   | 140   | 32 x 10 | 2,85 | 5  |        |
| TG80S14  | 800   | 140   | 32 x 10 | 3,29 | 5  |        |
| TG100S14 | 1000  | 140   | 32 x 10 | 3,71 | 5  |        |
| TG40     | 400   | 175   | 32 x 10 | 2,70 | 5  |        |
| TG50S17  | 500   | 175   | 32 x 10 | 2,90 | 1  |        |
| TG60S17  | 600   | 175   | 32 x 10 | 3,20 | 1  |        |
| TG80S17  | 800   | 175   | 32 x 10 | 3,50 | 1  |        |
| TG100S17 | 1000  | 175   | 32 x 10 | 4,03 | 1  |        |

- Для струбцин и подпорок
- Для щадящего зажима
- Надевается с обеих сторон
- При необходимости можно обрезать



Ленточный защитный колпачок SKS (2 шт./пакет)

| №        | подходит для   | VB0003 |
|----------|--|--------|
| SKS10/20 | с TG10 по TG20 / с GZ10 по GZ20 / с GM16Z по GM20Z       |        |
| SKS20/40 | с TG20 по TG40 / TGK / с GZ20 по GZ60 / с GM20Z по GM60Z |        |

## Струбцины из ковкого чугуна



**Струбцина из ковкого чугуна TKG  
с надёжной деревянной ручкой**



| №      | ← a → | ← b → | ← x →   | ⚖    | 📦  | VB0001 |
|--------|-------|-------|---------|------|----|--------|
|        | мм    | мм    | мм      | кг   | шт |        |
| TGK40  | 400   | 120   | 35 x 11 | 2,52 | 5  |        |
| TGK50  | 500   | 120   | 35 x 11 | 2,70 | 5  |        |
| TGK60  | 600   | 120   | 35 x 11 | 3,00 | 5  |        |
| TGK80  | 800   | 120   | 35 x 11 | 3,53 | 5  |        |
| TGK100 | 1000  | 120   | 35 x 11 | 4,00 | 5  |        |
| TGK125 | 1250  | 120   | 35 x 11 | 4,69 | 1  |        |
| TGK150 | 1500  | 120   | 35 x 11 | 5,38 | 1  |        |
| TGK200 | 2000  | 120   | 35 x 11 | 6,66 | 1  |        |
| TGK250 | 2500  | 120   | 35 x 11 | 7,94 | 1  |        |
| TGK300 | 3000  | 120   | 35 x 11 | 9,22 | 1  |        |

- Зажимное усилие до 7000 Н
- Усиленная конструкция для больших зажимных усилий и длинных деталей
- Эргономичная деревянная рукоятка
- Опорные пластины заменяются без инструмента
- Стабильная рифлёная направляющая с полым профилем
- Защита от проскальзывания BESSEY



**Фирменная струбцина TG BESSEY из ковкого чугуна  
с Т-образной ручкой**

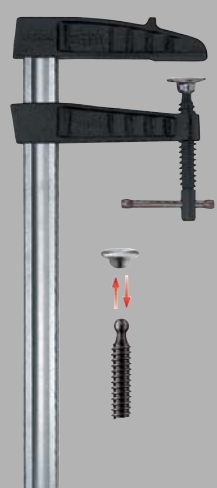


| №        | ← a → | ← b → | ← x →   | ⚖    | 📦  | VB0001 |
|----------|-------|-------|---------|------|----|--------|
|          | мм    | мм    | мм      | кг   | шт |        |
| TG16K    | 160   | 80    | 25 x 6  | 0,73 | 10 |        |
| TG20K    | 200   | 100   | 27 x 7  | 1,08 | 10 |        |
| TG25K    | 250   | 120   | 29 x 9  | 1,48 | 10 |        |
| TG30S12K | 300   | 120   | 29 x 9  | 1,57 | 10 |        |
| TG40S12K | 400   | 120   | 29 x 9  | 1,74 | 10 |        |
| TG60S12K | 600   | 120   | 29 x 9  | 2,09 | 5  |        |
| TG30K    | 300   | 140   | 32 x 10 | 2,10 | 10 |        |
| TG40K    | 400   | 175   | 32 x 10 | 2,70 | 5  |        |

- Зажимное усилие до 6000 Н
- Т-образная ручка с закруглёнными концами для лёгкой передачи усилия при зажимании
- Опорные пластины заменяются без инструмента
- С защитными накладками на зажимной поверхности
- Стабильная рифлёная направляющая с полым профилем
- Защита от проскальзывания BESSEY



**Струбцина из ковкого чугуна TKG  
с Т-образной ручкой**



| №       | ← a → | ← b → | ← x →   | ⚖    | 📦  | VB0001 |
|---------|-------|-------|---------|------|----|--------|
|         | мм    | мм    | мм      | кг   | шт |        |
| TGK50K  | 500   | 120   | 35 x 11 | 2,70 | 5  |        |
| TGK100K | 1000  | 120   | 35 x 11 | 4,00 | 5  |        |
| TGK150K | 1500  | 120   | 35 x 11 | 5,31 | 1  |        |
| TGK200K | 2000  | 120   | 35 x 11 | 6,50 | 1  |        |
| TGK250K | 2500  | 120   | 35 x 11 | 7,83 | 1  |        |
| TGK300K | 3000  | 120   | 35 x 11 | 9,13 | 1  |        |

- Зажимное усилие до 7000 Н
- Усиленная конструкция для больших зажимных усилий и длинных деталей
- Т-образная рукоятка с закруглёнными концами для лёгкой передачи усилия при зажимании
- Опорные пластины заменяются без инструмента
- Стабильная рифлёная направляющая с полым профилем
- Защита от проскальзывания BESSEY

## Струбцины из ковкого чугуна



- Зажимное усилие до 5500 Н
- Высококачественная двухкомпонентная рукоятка из пластмассы
- С защитными накладками на зажимной поверхности
- Стабильная рифлёная направляющая с полым профилем



**Струбцина из ковкого чугуна TPN с двухкомпонентной рукояткой из пластика**

| №             | ← a → | ← b → | ← x →   | ⚖    | 📦  | VB0001 |
|---------------|-------|-------|---------|------|----|--------|
|               | мм    | мм    | мм      | кг   | шт |        |
| TPN16BE-2K    | 160   | 80    | 25 x 6  | 0,73 | 10 |        |
| TPN20BE-2K    | 200   | 100   | 27 x 7  | 1,06 | 10 |        |
| TPN25BE-2K    | 250   | 120   | 29 x 9  | 1,50 | 10 |        |
| TPN40S12BE-2K | 400   | 120   | 29 x 9  | 1,74 | 10 |        |
| TPN50S12BE-2K | 500   | 120   | 29 x 9  | 2,00 | 10 |        |
| TPN60S12BE-2K | 600   | 120   | 29 x 9  | 2,10 | 5  |        |
| TPN80S12BE-2K | 800   | 120   | 29 x 9  | 2,50 | 5  |        |
| TP100S12BE-2K | 1000  | 120   | 29 x 9  | 2,80 | 5  |        |
| TPN30BE-2K    | 300   | 140   | 32 x 10 | 2,03 | 10 |        |
| TPN40BE-2K    | 400   | 175   | 32 x 10 | 2,70 | 5  |        |



- Зажимное усилие до 5500 Н
- Эргономичная деревянная рукоятка
- С защитными накладками на зажимной поверхности
- Стабильная рифлёная направляющая с полым профилем



**Струбцина из ковкого чугуна TPN с надежной деревянной ручкой**

| №          | ← a → | ← b → | ← x →   | ⚖    | 📦  | VB0001 |
|------------|-------|-------|---------|------|----|--------|
|            | мм    | мм    | мм      | кг   | шт |        |
| TPN10BE    | 100   | 50    | 15 x 5  | 0,26 | 10 |        |
| TPN15B5BE  | 150   | 50    | 15 x 5  | 0,29 | 10 |        |
| TPN20B5BE  | 200   | 50    | 15 x 5  | 0,31 | 10 |        |
| TPN12BE    | 120   | 60    | 20 x 5  | 0,40 | 10 |        |
| TPN20B6BE  | 200   | 60    | 20 x 5  | 0,45 | 10 |        |
| TPN16BE    | 160   | 80    | 25 x 6  | 0,73 | 10 |        |
| TPN20B8BE  | 200   | 80    | 25 x 6  | 0,77 | 10 |        |
| TPN25B8BE  | 250   | 80    | 25 x 6  | 0,84 | 10 |        |
| TPN30B8BE  | 300   | 80    | 25 x 6  | 0,87 | 10 |        |
| TPN20BE    | 200   | 100   | 27 x 7  | 1,16 | 10 |        |
| TPN25S10BE | 250   | 100   | 27 x 7  | 1,23 | 10 |        |
| TPN30S10BE | 300   | 100   | 27 x 7  | 1,29 | 10 |        |
| TPN40S10BE | 400   | 100   | 27 x 7  | 1,41 | 10 |        |
| TPN25BE    | 250   | 120   | 29 x 9  | 1,54 | 10 |        |
| TPN30S12BE | 300   | 120   | 29 x 9  | 1,61 | 10 |        |
| TPN40S12BE | 400   | 120   | 29 x 9  | 1,77 | 10 |        |
| TPN50S12BE | 500   | 120   | 29 x 9  | 1,97 | 10 |        |
| TPN60S12BE | 600   | 120   | 29 x 9  | 2,15 | 5  |        |
| TPN80S12BE | 800   | 120   | 29 x 9  | 2,46 | 5  |        |
| TP100S12BE | 1000  | 120   | 29 x 9  | 2,83 | 5  |        |
| TPN30BE    | 300   | 140   | 32 x 10 | 2,03 | 10 |        |
| TPN50S14BE | 500   | 140   | 32 x 10 | 2,48 | 5  |        |
| TPN60S14BE | 600   | 140   | 32 x 10 | 2,66 | 5  |        |
| TPN80S14BE | 800   | 140   | 32 x 10 | 3,12 | 5  |        |
| TP100S14BE | 1000  | 140   | 32 x 10 | 3,62 | 5  |        |
| TPN40BE    | 400   | 175   | 32 x 10 | 2,70 | 5  |        |

## Струбцины из ковкого чугуна



**Струбцина из ковкого чугуна ТКРН  
с надежной деревянной ручкой**



| №         | ← a → | ← b → | ← x →   | ⚖    | 📦  | VB0001 |
|-----------|-------|-------|---------|------|----|--------|
|           | мм    | мм    | мм      | кг   | шт |        |
| TKRN50BE  | 500   | 120   | 35 x 11 | 2,70 | 5  |        |
| TKRN60BE  | 600   | 120   | 35 x 11 | 2,97 | 5  |        |
| TKRN80BE  | 800   | 120   | 35 x 11 | 3,48 | 5  |        |
| TKRN100BE | 1000  | 120   | 35 x 11 | 4,05 | 5  |        |
| TKRN125BE | 1250  | 120   | 35 x 11 | 4,65 | 1  |        |
| TKRN150BE | 1500  | 120   | 35 x 11 | 5,34 | 1  |        |
| TKRN200BE | 2000  | 120   | 35 x 11 | 6,67 | 1  |        |



**Струбцина из ковкого чугуна TGRC  
с надежной деревянной ручкой**



| №          | ← a → | ← b → | ← x →   | ⚖    | 📦  | VB0001 |
|------------|-------|-------|---------|------|----|--------|
|            | мм    | мм    | мм      | кг   | шт |        |
| TGRC10     | 100   | 50    | 15 x 5  | 0,26 | 10 |        |
| TGRC15B5   | 150   | 50    | 15 x 5  | 0,29 | 10 |        |
| TGRC20B5   | 200   | 50    | 15 x 5  | 0,31 | 10 |        |
| TGRC12     | 120   | 60    | 20 x 5  | 0,43 | 10 |        |
| TGRC20B6   | 200   | 60    | 20 x 5  | 0,49 | 10 |        |
| TGRC16     | 160   | 80    | 25 x 6  | 0,73 | 10 |        |
| TGRC20B8   | 200   | 80    | 25 x 6  | 0,77 | 10 |        |
| TGRC25B8   | 250   | 80    | 25 x 6  | 0,82 | 10 |        |
| TGRC30B8   | 300   | 80    | 25 x 6  | 0,87 | 10 |        |
| TGRC20     | 200   | 100   | 27 x 7  | 1,30 | 10 |        |
| TGRC25S10  | 250   | 100   | 27 x 7  | 1,28 | 10 |        |
| TGRC30S10  | 300   | 100   | 27 x 7  | 1,48 | 10 |        |
| TGRC40S10  | 400   | 100   | 27 x 7  | 1,64 | 10 |        |
| TGRC25     | 250   | 120   | 29 x 9  | 1,54 | 10 |        |
| TGRC30S12  | 300   | 120   | 29 x 9  | 1,68 | 10 |        |
| TGRC40S12  | 400   | 120   | 29 x 9  | 1,80 | 10 |        |
| TGRC50S12  | 500   | 120   | 29 x 9  | 2,07 | 10 |        |
| TGRC60S12  | 600   | 120   | 29 x 9  | 2,26 | 5  |        |
| TGRC80S12  | 800   | 120   | 29 x 9  | 2,66 | 5  |        |
| TGRC100S12 | 1000  | 120   | 29 x 9  | 2,85 | 5  |        |
| TGRC30     | 300   | 140   | 32 x 10 | 2,10 | 10 |        |
| TGRC40S14  | 400   | 140   | 32 x 10 | 2,40 | 5  |        |
| TGRC50S14  | 500   | 140   | 32 x 10 | 2,71 | 5  |        |
| TGRC60S14  | 600   | 140   | 32 x 10 | 2,92 | 5  |        |
| TGRC80S14  | 800   | 140   | 32 x 10 | 3,43 | 5  |        |
| TGRC100S14 | 1000  | 140   | 32 x 10 | 3,78 | 5  |        |
| TGRC40     | 400   | 175   | 32 x 10 | 2,67 | 5  |        |
| TGRC50S17  | 500   | 175   | 32 x 10 | 2,99 | 1  |        |
| TGRC60S17  | 600   | 175   | 32 x 10 | 3,17 | 1  |        |
| TGRC80S17  | 800   | 175   | 32 x 10 | 3,50 | 1  |        |
| TGRC100S17 | 1000  | 175   | 32 x 10 | 4,00 | 1  |        |

- Зажимное усилие до 6500 Н
- Усиленная конструкция для больших зажимных усилий и длинных деталей
- Эргономичная деревянная рукоятка
- Стабильная рифлёная направляющая с полым профилем



- Зажимное усилие до 5500 Н
- Эргономичная деревянная рукоятка
- С защитными накладками на зажимной поверхности
- Стабильная рифлёная направляющая со сплошным профилем

## Струбцины из ковкого чугуна



- Зажимное усилие до 6500 Н
- Усиленная конструкция для больших зажимных усилий и длинных деталей
- Эргономичная деревянная рукоятка
- Стабильная рифлёная направляющая со сплошным профилем



**Струбцина из ковкого чугуна TGKR с надёжной деревянной ручкой**

| №       | ← a → | ← b → | ← x →   | ⚖    | 📦  | VB0001 |
|---------|-------|-------|---------|------|----|--------|
|         | мм    | мм    | мм      | кг   | шт |        |
| TGKR50  | 500   | 120   | 35 x 11 | 2,70 | 5  |        |
| TGKR60  | 600   | 120   | 35 x 11 | 2,90 | 5  |        |
| TGKR80  | 800   | 120   | 35 x 11 | 3,50 | 5  |        |
| TGKR100 | 1000  | 120   | 35 x 11 | 4,00 | 5  |        |
| TGKR125 | 1250  | 120   | 35 x 11 | 4,70 | 1  |        |
| TGKR150 | 1500  | 120   | 35 x 11 | 5,20 | 1  |        |
| TGKR200 | 2000  | 120   | 35 x 11 | 6,50 | 1  |        |



- Зажимное усилие до 5500 Н
- Т-образная ручка с закруглёнными концами для лёгкой передачи усилия при зажимании
- С защитными накладками на зажимной поверхности
- Стабильная рифлёная направляющая со сплошным профилем



**Струбцина из ковкого чугуна TRC с Т-образной ручкой**

| №          | ← a → | ← b → | ← x →  | ⚖    | 📦  | VB0001 |
|------------|-------|-------|--------|------|----|--------|
|            | мм    | мм    | мм     | кг   | шт |        |
| TRC20KF    | 200   | 100   | 27 x 7 | 1,27 | 10 |        |
| TRC25S10KF | 250   | 100   | 27 x 7 | 1,35 | 10 |        |
| TRC30S10KF | 300   | 100   | 27 x 7 | 1,45 | 10 |        |
| TRC40S10KF | 400   | 100   | 27 x 7 | 1,49 | 10 |        |
| TRC50S10KF | 500   | 100   | 27 x 7 | 1,80 | 10 |        |
| TRC25S12KF | 250   | 120   | 29 x 9 | 1,56 | 10 |        |
| TRC30S12KF | 300   | 120   | 29 x 9 | 1,60 | 10 |        |
| TRC40S12KF | 400   | 120   | 29 x 9 | 1,76 | 10 |        |
| TRC50S12KF | 500   | 120   | 29 x 9 | 1,94 | 10 |        |
| TRC60S12KF | 600   | 120   | 29 x 9 | 2,12 | 5  |        |
| TRC80S12KF | 800   | 120   | 29 x 9 | 2,48 | 5  |        |

## Струбцины из ковкого чугуна



Струбцина для глубокого зажима TGNT



| №         | ← a → | ← b → | ← x →   | ⚖     | 📦  | VB0001 |
|-----------|-------|-------|---------|-------|----|--------|
|           | мм    | мм    | мм      | kg    | шт |        |
| TGN30T20  | 300   | 200   | 35 x 11 | 3,11  | 1  |        |
| TGN40T20  | 400   | 200   | 35 x 11 | 3,41  | 1  |        |
| TGN60T20  | 600   | 200   | 35 x 11 | 3,97  | 1  |        |
| TGN80T20  | 800   | 200   | 35 x 11 | 4,67  | 1  |        |
| TGN100T20 | 1000  | 200   | 35 x 11 | 5,15  | 1  |        |
| TGN40T25  | 400   | 250   | 40 x 11 | 4,50  | 1  |        |
| TGN60T25  | 600   | 250   | 40 x 11 | 5,06  | 1  |        |
| TGN80T25  | 800   | 250   | 40 x 11 | 5,71  | 1  |        |
| TGN100T25 | 1000  | 250   | 40 x 11 | 6,63  | 1  |        |
| TGN40T30  | 400   | 300   | 45 x 12 | 5,58  | 1  |        |
| TGN60T30  | 600   | 300   | 45 x 12 | 6,41  | 1  |        |
| TGN80T30  | 800   | 300   | 45 x 12 | 7,39  | 1  |        |
| TGN100T30 | 1000  | 300   | 45 x 12 | 8,10  | 1  |        |
| TGN150T30 | 1500  | 300   | 45 x 12 | 10,50 | 1  |        |
| TGN200T30 | 2000  | 300   | 45 x 12 | 12,80 | 1  |        |
| TGN250T30 | 2500  | 300   | 45 x 12 | 15,10 | 1  |        |
| TGN40T40  | 400   | 400   | 45 x 12 | 6,70  | 1  |        |
| TGN60T40  | 600   | 400   | 45 x 12 | 7,69  | 1  |        |
| TGN80T40  | 800   | 400   | 45 x 12 | 8,41  | 1  |        |
| TGN100T40 | 1000  | 400   | 45 x 12 | 9,34  | 1  |        |
| TGN30T50  | 300   | 500   | 45 x 12 | 8,11  | 1  |        |
| TGN60T50  | 600   | 500   | 45 x 12 | 9,36  | 1  |        |
| TGN80T50  | 800   | 500   | 45 x 12 | 10,16 | 1  |        |



- Зажимное усилие до 7000 Н
- Тяжелая конструкция
- Эргономичная деревянная рукоятка
- Большая, стабильная рифлёная направляющая со сплошным профилем
- Шины размерами от 40 x 11 мм неоцинкованы



Струбцина для глубокого зажима TGNT с Т-образной ручкой



| №         | ← a → | ← b → | ← x →   | ⚖     | 📦  | VB0001 |
|-----------|-------|-------|---------|-------|----|--------|
|           | мм    | мм    | мм      | kg    | шт |        |
| TGN30T20K | 300   | 200   | 35 x 11 | 3,05  | 1  |        |
| TGN40T20K | 400   | 200   | 35 x 11 | 3,21  | 1  |        |
| TGN40T25K | 400   | 250   | 40 x 11 | 4,36  | 1  |        |
| TGN60T25K | 600   | 250   | 40 x 11 | 4,98  | 1  |        |
| TGN80T25K | 800   | 250   | 40 x 11 | 5,64  | 1  |        |
| TGN40T30K | 400   | 300   | 45 x 12 | 5,53  | 1  |        |
| TGN60T30K | 600   | 300   | 45 x 12 | 6,29  | 1  |        |
| TGN80T30K | 800   | 300   | 45 x 12 | 7,15  | 1  |        |
| TGN40T40K | 400   | 400   | 45 x 12 | 6,63  | 1  |        |
| TGN60T40K | 600   | 400   | 45 x 12 | 7,52  | 1  |        |
| TGN80T40K | 800   | 400   | 45 x 12 | 8,33  | 1  |        |
| TGN30T50K | 300   | 500   | 45 x 12 | 8,01  | 1  |        |
| TGN60T50K | 600   | 500   | 45 x 12 | 9,16  | 1  |        |
| TGN80T50K | 800   | 500   | 45 x 12 | 10,01 | 1  |        |

- Зажимное усилие до 7000 Н
- Тяжелая конструкция
- Т-образная ручка с закруглёнными концами для лёгкой передачи усилия при зажимании
- Большая, стабильная рифлёная направляющая со сплошным профилем
- Шины размерами от 40 x 11 мм неоцинкованы

Помповые струбцины

## Зажимают сильно и эффективно



**Мощная и экономящая Ваше время**

Помповые струбцины BESSEY можно применять везде, где нужно сильно и быстро зафиксировать. Особенность: За счёт двойного

винтового привода помповые струбцины BESSEY могут работать ещё быстрее и эффективней. Таким образом Вы эффективно экономите ценное время!

Помповая струбцина PZ – универсальна в применении, для случаев, которые требуют большого зажимного усилия.





## Основные преимущества:

- 1 Шпиндельный механизм**  
С помощью особого шпиндельного механизма можно легко получить значительную зажимную силу. Одновременно с этим данный механизм обеспечивает оптимальную защиту шпинделя от загрязнений и механических повреждений.
- 2 Направляемый зажимной болт**  
Зажимной болт и опорная пластина выполнены из цельной заготовки. Зажимной болт прочно сидит в подвижной скобе, что предотвращает отклонение опорной плиты. Чтобы работа с параллельными деталями стала ещё проще.
- 3 Встроенная защита от проскальзывания BESSEY**  
Встроенная защита от проскальзывания BESSEY обеспечивает максимальную надежность при фиксации. Установочный винт в подвижной скобе цепляет рифленую поверхность штанги. Это эффективно предотвращает ослабление зажима или соскальзывание струбцины.
- 4 Стабильная направляющая со сплошным профилем**  
Направляющая со сплошным профилем BESSEY из собственного волочильного стана отличается особенной стабильностью. Рифление дополнительно препятствует перекашиванию струбцины.



## Помповая струбцина PZ



| №         | ← a → | ← b → | ← x →  | ⚖    | 📦  | VB0003 |
|-----------|-------|-------|--------|------|----|--------|
|           | мм    | мм    | мм     | kg   | шт |        |
| PZ30S10K  | 300   | 100   | 30 x 8 | 1,70 | 10 |        |
| PZ40S10K  | 400   | 100   | 30 x 8 | 1,90 | 10 |        |
| PZ60S10K  | 600   | 100   | 30 x 8 | 2,30 | 5  |        |
| PZ80S10K  | 800   | 100   | 30 x 8 | 2,70 | 5  |        |
| PZ100S10K | 1000  | 100   | 30 x 8 | 3,10 | 5  |        |
| PZ120S10K | 1200  | 100   | 30 x 8 | 3,50 | 5  |        |
| PZ30S15K  | 300   | 150   | 35 x 9 | 2,40 | 10 |        |
| PZ40S15K  | 400   | 150   | 35 x 9 | 2,60 | 10 |        |
| PZ60S15K  | 600   | 150   | 35 x 9 | 3,10 | 5  |        |
| PZ80S15K  | 800   | 150   | 35 x 9 | 3,50 | 5  |        |
| PZ100S15K | 1000  | 150   | 35 x 9 | 4,00 | 5  |        |
| PZ120S15K | 1200  | 150   | 35 x 9 | 4,50 | 5  |        |
| PZ150S15K | 1500  | 150   | 35 x 9 | 5,20 | 5  |        |



- Зажимное усилие до 8000 Н
- Двойной винтовой механизм для быстрого затягивания и ослабления
- Направляемый, плоский зажимной винт для параллельного зажимания
- С защитными накладками на зажимной поверхности
- Защита от проскальзывания BESSEY

Цельнометаллические струбцины

## Мощный зажим с пружинящим и эластичным эффектом



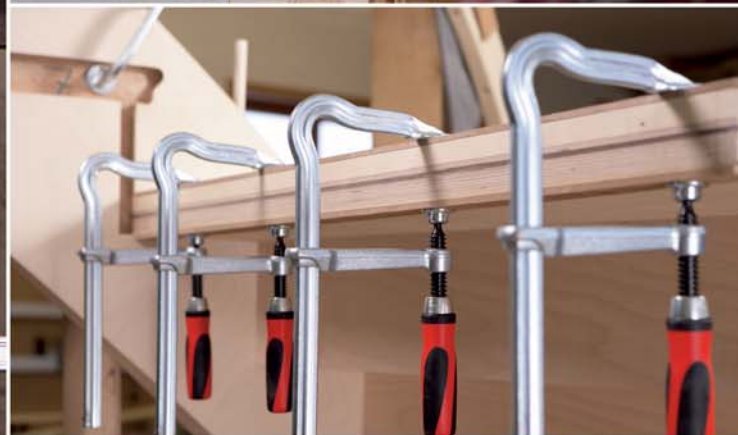
Прототип многих инновационных зажимных устройств

Цельнометаллические струбцины Original BESSEY являются удачной разработкой на базе струбцин из ковкого чугуна Original BESSEY. Они зажимают с пружинящим и эластичным эффектом и тем самым становятся незаменимым помощником, если вы хотите заниматься широким спектром деятельности, используя имеющийся у Вас инструмент. Помимо прочего, цельнометаллические струбцины считаются прототипом многих других инновационных зажимных устройств производства фирмы BESSEY – например, рычажных струбцин, струбцин повышенной

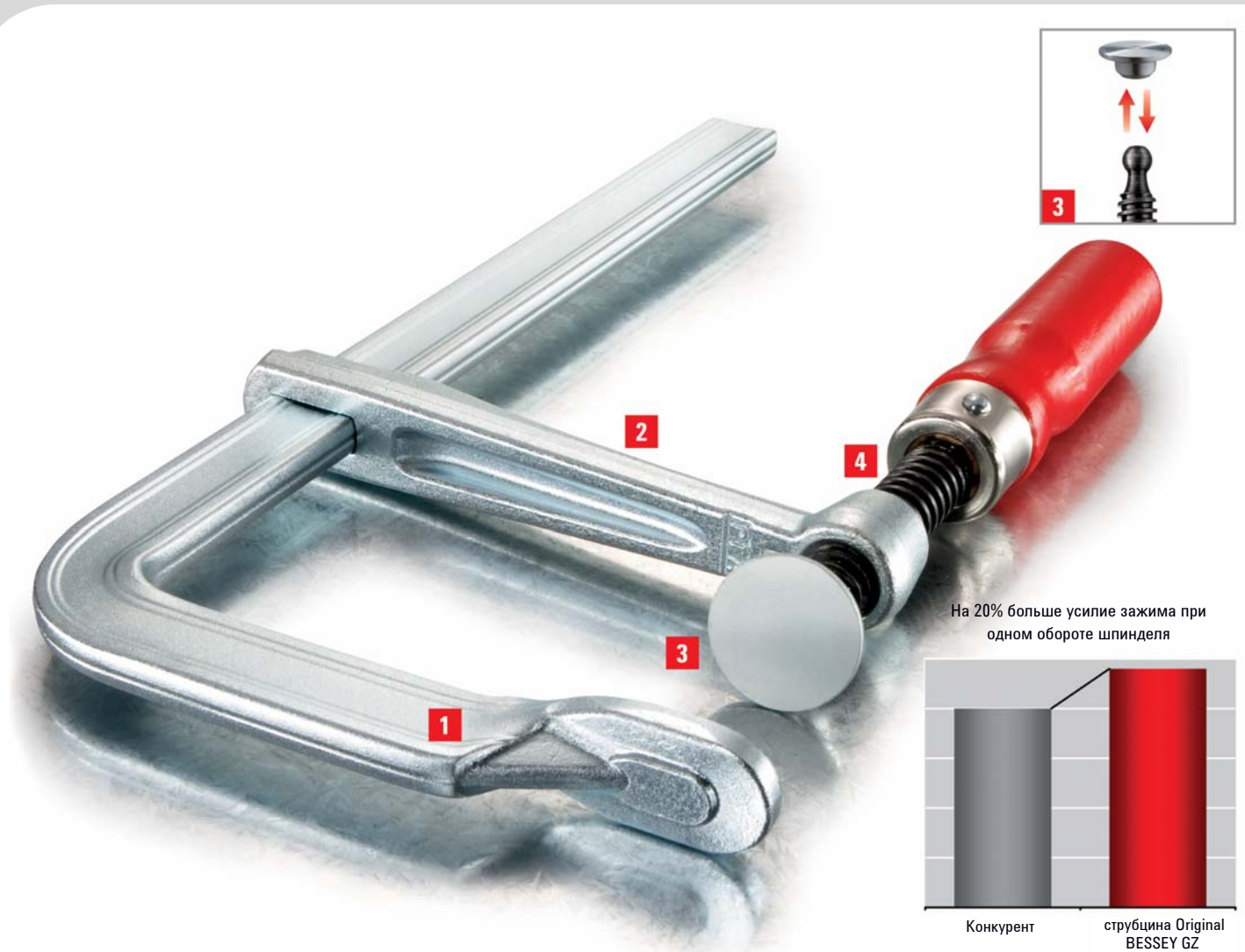
мощности, зажимов для скрепления поверхностей, струбцин для работы одной рукой и струбцин для стропил. Сюда относится и струбцина OMEGA GMZ с максимальной эластичностью и безопасностью. Благодаря уникальной запатентованной скобе OMEGA, усилие зажима этой цельнометаллической струбцины сохраняется даже при вибрации. Одновременно с этим обеспечивается эффективная защита легкоповреждаемых поверхностей, поскольку можно точнее дифференцировать давление зажима. Она, как и все цельнометаллические струбцины, имеет универсальное назначение, пригодна как для дерево-, так и для металлообработки. Вы можете быть уверены!

Цельнометаллическая струбцина GZ – все модели имеют оптимизированный профиль направляющей и сменную опорную пластину.

Струбцина OMEGA GMZ предназначена для любых материалов, от дерева до металла.



# Качество цельнометаллических струбцин BESSEY вне конкуренции



## Легкие, удобные и мощные

Работа цельнометаллическими струбцинами Original BESSEY одинаково удобна и с двухкомпонентными рукоятками из высококачественного пластика, с давно привычными деревянными рукоятками или с надежной Т-образной рукояткой. Прежде всего, благодаря исключительному качеству стали BESSEY. Вы работаете с очень качественной и долговечной зажимной техникой, отличающейся легкостью и простотой в обращении. При этом она отличается стабильностью формы и не перекашивается даже при больших зажимных усилиях. Если вам придется обеспечить щадящий и эластичный зажим, рекомендуем вам всегда пользоваться цельнометаллическими струбцинами BESSEY!

## Основные преимущества:

- 1 Высочайшая стабильность**  
Оптимальная форма профиля гарантирует развитие более высокого зажимного усилия за более короткое время при большей стабильности и надёжности. Фиксированная скоба и опорная пластина выполнены из цельной заготовки из улучшенной стали, что обеспечивает устойчивость к высоким нагрузкам и к скручиванию.
- 2 Кованая подвижная скоба**  
U-образная подвижная скоба из кованой улучшенной стали гарантирует высочайшую надёжность

за счёт линейной передачи усилий и выдерживает даже самые высокие нагрузки. Вы всегда можете рассчитывать на это.

- 3 Сменная опорная пластина**  
Заменяемая без дополнительного инструмента опорная пластина сделает Вашу повседневную работу более удобной. Поменять её можно легко и быстро.
- 4 Легкоперемещающийся винт**  
Винт с обработанной поверхностью и трапециевидальной резьбой отличается легким ходом и не перекашивается. Обеспечивает еще более эффективную и спокойную работу.

## Цельнометаллические струбцины



Фирменная цельнометаллическая струбцина BESSEY GZ с двухкомпонентной рукояткой из пластика



| №           | ← a → | ← b → | ← x →      | ⚖    | 📦  | шт | VB0002 |
|-------------|-------|-------|------------|------|----|----|--------|
|             | мм    | мм    | мм         |      |    |    |        |
| GZ10-2K     | 100   | 60    | 15 x 6     | 0,31 | 10 |    |        |
| GZ12-2K     | 120   | 60    | 15 x 6     | 0,32 | 10 |    |        |
| GZ16-2K     | 160   | 80    | 17,5 x 6,8 | 0,57 | 10 |    |        |
| GZ40-8-2K   | 400   | 80    | 17,5 x 6,8 | 0,76 | 10 |    |        |
| GZ20-2K     | 200   | 100   | 22 x 8,5   | 1,01 | 10 |    |        |
| GZ25-2K     | 250   | 120   | 24,5 x 9,5 | 1,42 | 10 |    |        |
| GZ30-12-2K  | 300   | 120   | 24,5 x 9,5 | 1,50 | 10 |    |        |
| GZ40-12-2K  | 400   | 120   | 24,5 x 9,5 | 1,65 | 10 |    |        |
| GZ50-12-2K  | 500   | 120   | 24,5 x 9,5 | 1,83 | 10 |    |        |
| GZ60-12-2K  | 600   | 120   | 24,5 x 9,5 | 2,00 | 5  |    |        |
| GZ80-12-2K  | 800   | 120   | 24,5 x 9,5 | 2,20 | 5  |    |        |
| GZ100-12-2K | 1000  | 120   | 24,5 x 9,5 | 2,45 | 5  |    |        |
| GZ30-2K     | 300   | 140   | 28 x 11    | 2,01 | 10 |    |        |
| GZ40-2K     | 400   | 120   | 28 x 11    | 2,12 | 10 |    |        |
| GZ50-2K     | 500   | 120   | 28 x 11    | 2,33 | 5  |    |        |
| GZ60-2K     | 600   | 120   | 28 x 11    | 2,52 | 5  |    |        |
| GZ80-2K     | 800   | 120   | 28 x 11    | 2,87 | 5  |    |        |
| GZ100-2K    | 1000  | 120   | 28 x 11    | 3,29 | 5  |    |        |
| GZ125-2K    | 1250  | 120   | 28 x 11    | 3,83 | 1  |    |        |



Фирменная цельнометаллическая струбцина BESSEY GZ с традиционной деревянной ручкой



| №       | ← a → | ← b → | ← x →      | ⚖    | 📦  | шт | VB0002 |
|---------|-------|-------|------------|------|----|----|--------|
|         | мм    | мм    | мм         |      |    |    |        |
| GZ10    | 100   | 60    | 15 x 6     | 0,30 | 10 |    |        |
| GZ12    | 120   | 60    | 15 x 6     | 0,31 | 10 |    |        |
| GZ30-6  | 300   | 60    | 15 x 6     | 0,42 | 10 |    |        |
| GZ16    | 160   | 80    | 17,5 x 6,8 | 0,52 | 10 |    |        |
| GZ20    | 200   | 100   | 22 x 8,5   | 0,95 | 10 |    |        |
| GZ25    | 250   | 120   | 24,5 x 9,5 | 1,34 | 10 |    |        |
| GZ30-12 | 300   | 120   | 24,5 x 9,5 | 1,43 | 10 |    |        |
| GZ40-12 | 400   | 120   | 24,5 x 9,5 | 1,56 | 10 |    |        |
| GZ30    | 300   | 140   | 28 x 11    | 1,96 | 10 |    |        |
| GZ40    | 400   | 120   | 28 x 11    | 2,06 | 10 |    |        |
| GZ50    | 500   | 120   | 28 x 11    | 2,27 | 5  |    |        |
| GZ60    | 600   | 120   | 28 x 11    | 2,47 | 5  |    |        |
| GZ80    | 800   | 120   | 28 x 11    | 2,82 | 5  |    |        |
| GZ100   | 1000  | 120   | 28 x 11    | 3,22 | 5  |    |        |
| GZ125   | 1250  | 120   | 28 x 11    | 3,77 | 1  |    |        |



- Благодаря оптимизированному профилю направляющей, зажимное усилие за оборот винта возросло на 20%
- Высочайшая надёжность за счёт линейной передачи усилий на подвижной скобе
- Зажимное усилие до 6000 Н
- Подвижная и фиксированная скобы из улучшенной стали для амортизирующей и эластичной фиксации
- Высококачественная двухкомпонентная рукоятка из пластмассы
- Заменяемая без инструментов опорная пластина (глубина вылета более 80 мм)



- Благодаря оптимизированному профилю направляющей, зажимное усилие за оборот винта возросло на 20%
- Высочайшая надёжность за счёт линейной передачи усилий на подвижной скобе
- Зажимное усилие до 6000 Н
- Подвижная и фиксированная скобы из улучшенной стали для амортизирующей и эластичной фиксации
- Эргономичная деревянная рукоятка
- Заменяемая без инструментов опорная пластина (глубина вылета более 80 мм)

## Цельнометаллические струбцины



- Благодаря оптимизированному профилю направляющей, зажимное усилие за оборот винта возросло на 20%
- Высочайшая надёжность за счёт линейной передачи усилий на подвижной скобе
- Зажимное усилие до 6000 Н
- Подвижная и фиксированная скобы из улучшенной стали для амортизирующей и эластичной фиксации
- Т-образная рукоятка с закруглёнными краями для простой передачи усилия при зажимании
- Заменяемая без инструментов опорная пластина



- Для струбцин и подпорок
- Для щадящего зажима
- Надевается с обеих сторон
- При необходимости можно обрезать



Фирменная цельнометаллическая струбцина BESSEY GZ с Т-образной рукояткой

| №      | ← a → | ← b → | ← x →      | ⚖    | 📦  | VB0002 |
|--------|-------|-------|------------|------|----|--------|
|        | мм    | мм    | мм         | кг   | шт |        |
| GZ16K  | 160   | 80    | 17,5 x 6,8 | 0,50 | 10 |        |
| GZ20K  | 200   | 100   | 22 x 8,5   | 0,93 | 10 |        |
| GZ25K  | 250   | 120   | 24,5 x 9,5 | 1,31 | 10 |        |
| GZ30K  | 300   | 140   | 28 x 11    | 1,89 | 10 |        |
| GZ40K  | 400   | 120   | 28 x 11    | 2,00 | 10 |        |
| GZ50K  | 500   | 120   | 28 x 11    | 2,20 | 5  |        |
| GZ60K  | 600   | 120   | 28 x 11    | 2,42 | 5  |        |
| GZ80K  | 800   | 120   | 28 x 11    | 2,16 | 5  |        |
| GZ100K | 1000  | 120   | 28 x 11    | 3,18 | 5  |        |
| GZ125K | 1250  | 120   | 28 x 11    | 3,65 | 1  |        |

Ленточный защитный колпачок SKS (2 шт./пакет)



| №        | подходит для   | VB0003 |
|----------|--|--------|
|          | SKS10/20   |        |
| SKS20/40 | с TG20 по TG40 / TGK / с GZ20 по GZ60 / с GM20Z по GM60Z |        |

## Цельнометаллические струбцины



Цельнометаллическая струбцина classiX GS  
с традиционной деревянной рукояткой



| №     | ← a → | ← b → | ← x →      | кг   | шт | VB0002 |
|-------|-------|-------|------------|------|----|--------|
|       | мм    | мм    | мм         |      |    |        |
| GS10  | 100   | 50    | 11,5 x 5,6 | 0,20 | 10 |        |
| GS12  | 120   | 60    | 13,5 x 6,5 | 0,30 | 10 |        |
| GS16  | 160   | 80    | 16 x 7,5   | 0,48 | 10 |        |
| GS20  | 200   | 100   | 19,5 x 9,5 | 0,83 | 10 |        |
| GS25  | 250   | 120   | 22 x 10,5  | 1,30 | 10 |        |
| GS30  | 300   | 140   | 25 x 12    | 1,85 | 10 |        |
| GS40  | 400   | 120   | 25 x 12    | 1,95 | 10 |        |
| GS50  | 500   | 120   | 25 x 12    | 2,20 | 5  |        |
| GS60  | 600   | 120   | 25 x 12    | 2,40 | 5  |        |
| GS80  | 800   | 120   | 27 x 13    | 3,20 | 5  |        |
| GS100 | 1000  | 120   | 27 x 13    | 3,65 | 5  |        |



- Зажимное усилие до 5000 Н
- Скользящая и фиксированная скобы для амортизирующей и эластичной фиксации
- Эргономичная деревянная рукоятка



Цельнометаллическая струбцина classiX GS  
с Т-образной рукояткой



| №      | ← a → | ← b → | ← x →      | кг   | шт | VB0002 |
|--------|-------|-------|------------|------|----|--------|
|        | мм    | мм    | мм         |      |    |        |
| GS16K  | 160   | 80    | 16 x 7,5   | 0,46 | 10 |        |
| GS20K  | 200   | 100   | 19,5 x 9,5 | 0,83 | 10 |        |
| GS25K  | 250   | 120   | 22 x 10,5  | 1,20 | 10 |        |
| GS30K  | 300   | 140   | 25 x 12    | 1,79 | 10 |        |
| GS40K  | 400   | 120   | 25 x 12    | 1,95 | 10 |        |
| GS50K  | 500   | 120   | 25 x 12    | 2,17 | 5  |        |
| GS60K  | 600   | 120   | 25 x 12    | 2,37 | 5  |        |
| GS80K  | 800   | 120   | 27 x 13    | 3,11 | 5  |        |
| GS100K | 1000  | 120   | 27 x 13    | 3,58 | 5  |        |

- Зажимное усилие до 5000 Н
- Подвижная и фиксированная скобы из улучшенной стали для амортизирующей и эластичной фиксации
- Т-образная рукоятка с закруглёнными краями для простой передачи усилия при зажиме

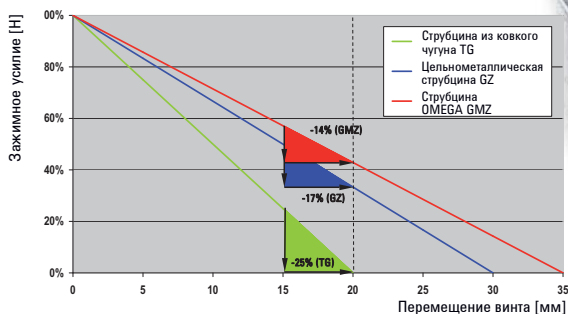
### Струбцины двух линеек в сравнении

| Номер заказа                          | Фирменная цельнометаллическая струбцина BESSEY              |                |                | classiX       |               |
|---------------------------------------|---|----------------|----------------|---------------|---------------|
|                                       | GZ...2K   | GZ...          | GZ...K         | GS            | GS...K        |
|                                       |   |                |                |               |               |
| Ассортимент                           | +++   | +++            | +++            | ++            | ++            |
| Ширина зажима                         | 100-1.250 мм  | 100-1.250 мм   | 160-1.250 мм   | 100-1.000 мм  | 160-1.000 мм  |
| Вылет                                 | 60-140 мм   | 60-140 мм      | 80-140 мм      | 50-140 мм     | 80-140 мм     |
| Оптимизированный профиль направляющей | +   | +              | +              |               |               |
| Зажимное усилие                       | +++<br>6.000 Н  | +++<br>6.000 Н | +++<br>6.000 Н | ++<br>5.000 Н | ++<br>5.000 Н |
| Сменная опорная пластина              | +   | +              | +              |               |               |
| Охрана авторских прав                 | На направляющую, подвижную скобу, опорную пластину и дизайн |                |                |               |               |

## Экономия вашей энергии с запатентованной дугой OMEGA



Диаграмма "сила-перемещение" показывает: трубочина OMEGA сохраняет зажимное усилие при вибрациях значительно дольше.



### Большая надёжность с дугой OMEGA

Уникальная запатентованная дуга OMEGA увеличивает ход пружины струбочины OMEGA. Увеличение или же снижение давления за поворот винта у струбочины BESSEY OMEGA значительно меньше, чем у подобных струбочин из ковкого чугуна или цельнометаллических струбочин (см. диаграмму). В результате, даже при вибрации потеря зажимного усилия гораздо ниже, чем в традиционных цельнометаллических струбочинах, что повышает безопасность работы. Не стоит довольствоваться меньшим!

### Основные преимущества:

- 1 Инновационная дуга Omega**  
Запатентованная дуга Omega – это ваше преимущество с точки зрения надежности. Она позволяет уменьшить потерю зажимного усилия даже при вибрации.
- 2 Максимальная гибкость**  
Крепежная скоба и опорная площадка изготовлены из одного куска улучшенной стали. Они обеспечивают щадящий эластичный зажим деталей.

### 3 Абсолютно плоское соединение

С помощью дуги Omega можно абсолютно плоско наложить планку на соответствующую деталь и зажать ее под точным углом. Кроме того, можно точно подобрать и оптимально использовать давление зажатия.

### 4 Сменная опорная пластина

Заменяемая без дополнительного инструмента опорная пластина делает Вашу повседневную работу более удобной. Поменять её можно легко и быстро.



# Струбцина OMEGA



## Струбцина OMEGA GMZ с двухкомпонентной рукояткой из пластика



| №        | ← a → | ← b → | ← x →      | ⚖    | 📦  | VB0002 |
|----------|-------|-------|------------|------|----|--------|
|          | мм    | мм    | мм         | кг   | шт |        |
| GM16Z-2K | 160   | 80    | 16 x 7,5   | 0,57 | 10 |        |
| GM20Z-2K | 200   | 100   | 19,5 x 9,5 | 0,94 | 10 |        |
| GM25Z-2K | 250   | 120   | 22 x 10,5  | 1,35 | 10 |        |
| GM30Z-2K | 300   | 140   | 25 x 12    | 1,91 | 10 |        |
| GM40Z-2K | 400   | 120   | 25 x 12    | 2,13 | 10 |        |
| GM50Z-2K | 500   | 120   | 25 x 12    | 2,33 | 5  |        |
| GM60Z-2K | 600   | 120   | 25 x 12    | 2,55 | 5  |        |



## Струбцина OMEGA GMZ с Т-образной рукояткой



| №      | ← a → | ← b → | ← x →      | ⚖    | 📦  | VB0002 |
|--------|-------|-------|------------|------|----|--------|
|        | мм    | мм    | мм         | кг   | шт |        |
| GM20ZK | 200   | 100   | 19,5 x 9,5 | 0,88 | 10 |        |
| GM25ZK | 250   | 120   | 22 x 10,5  | 1,25 | 10 |        |
| GM30ZK | 300   | 140   | 25 x 12    | 1,84 | 10 |        |
| GM40ZK | 400   | 120   | 25 x 12    | 2,00 | 10 |        |
| GM50ZK | 500   | 120   | 25 x 12    | 2,22 | 5  |        |
| GM60ZK | 600   | 120   | 25 x 12    | 2,44 | 5  |        |

## Ленточный защитный колпачок SKS (2 шт./пакет)



| №        | подходит для   | VB0003 |
|----------|--|--------|
| SKS10/20 | с TG10 no TG20 / с GZ10 no GZ20 / с GM16Z no GM20Z       |        |
| SKS20/40 | с TG20 no TG40 / TKG / с GZ20 no GZ60 / с GM20Z no GM60Z |        |



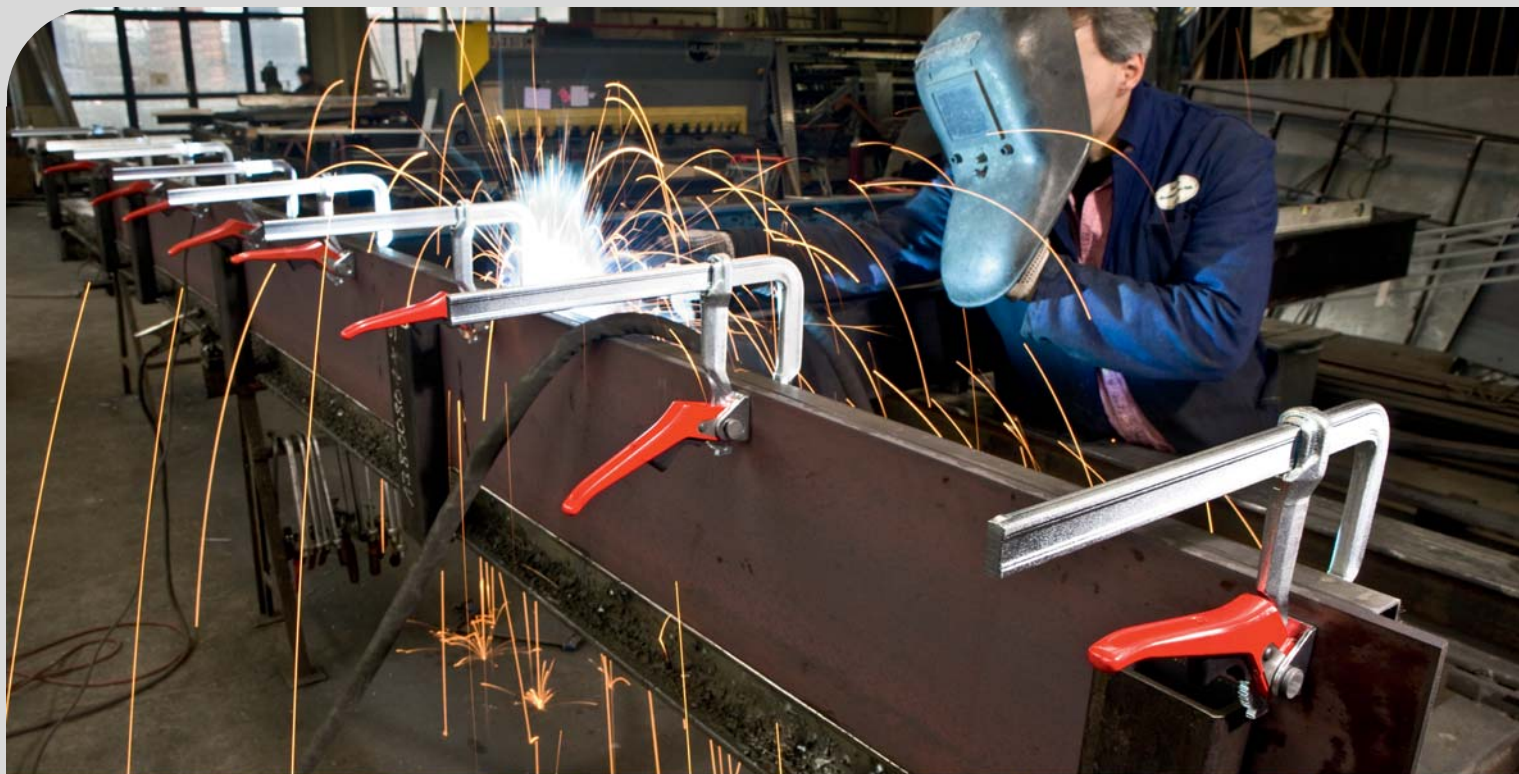
- Зажимное усилие до 5000 Н
- Высококачественная двухкомпонентная рукоятка из пластмассы
- Опорные пластины можно менять вручную, без использования инструментов
- Скользящая и фиксированная скобы из улучшенной стали для амортизирующей и эластичной фиксации
- Универсальный спектр применения в дерево и металлообработке

- Зажимное усилие до 5000 Н
- Скользящая и фиксированная скобы из улучшенной стали для амортизирующей и эластичной фиксации
- Т-образная ручка с закруглёнными краями для простой передачи усилия при зажимании
- Опорные пластины можно менять вручную, без использования инструментов
- Универсальный спектр применения в дерево и металлообработке

- Для струбцин и подпорок
- Для щадящего зажима
- Надевается с обеих сторон
- При необходимости можно обрезать

## Рычажные струбцины

# Зажим с помощью рычага



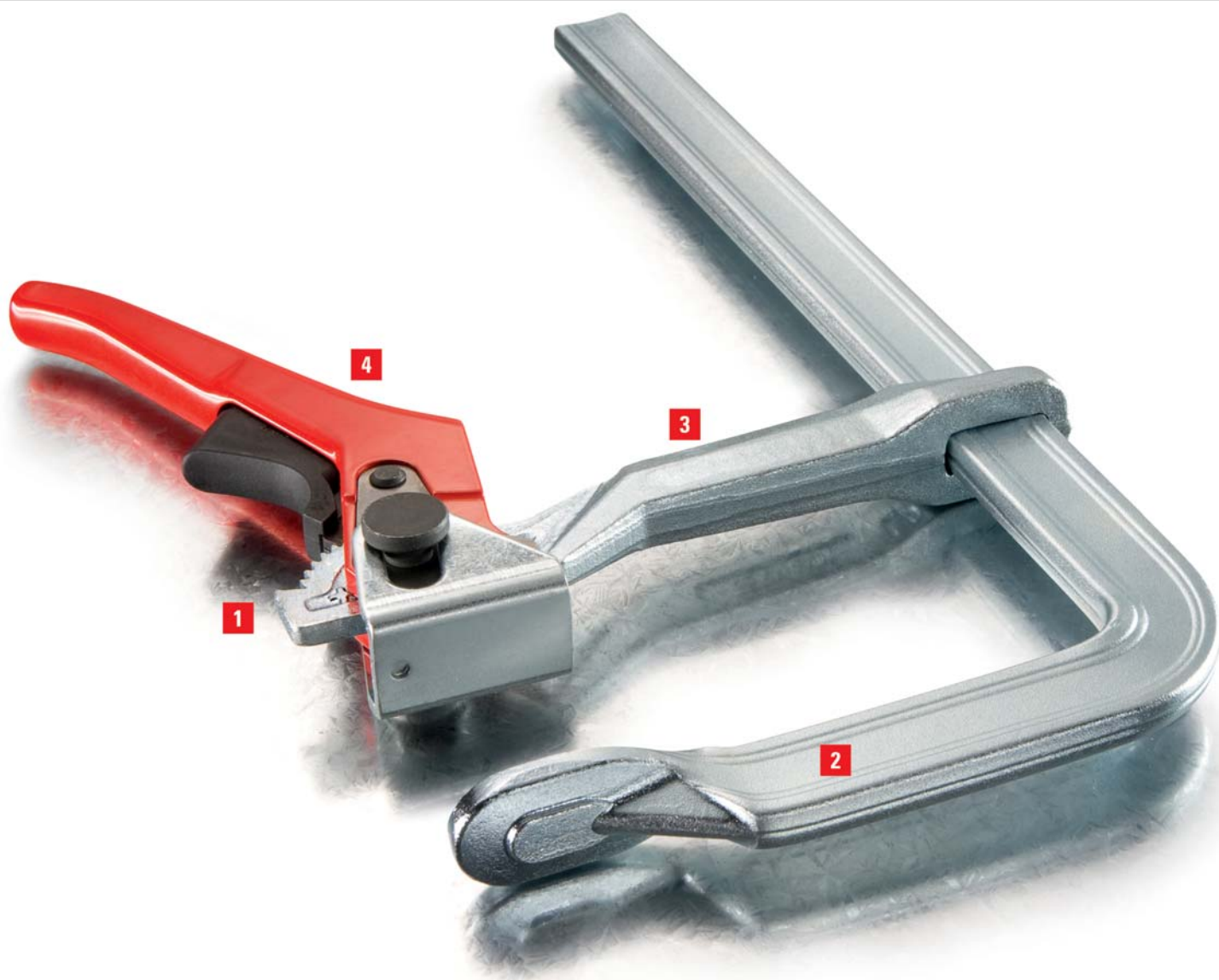
**Быстрое, надежное и мощное зажимное устройство**

Рычажные струбцины Original BESSEY отличаются легкостью, удобством, стабильностью формы и устойчивостью к скручиванию. И самое главное: они ставятся и снимаются в 5 раз быстрее традиционных струбцин. Поскольку они используют естественную силу рычага и уже при

небольших усилиях быстро развивают большое зажимное усилие. Большой запас сил благодаря оптимизированному профилю направляющей для равномерного распределения зажимного усилия, в особенности при использовании полного раствора. Рычажная струбцина Original BESSEY хорошо проявит себя прежде всего тогда, когда вам необходимо использовать много струбцин с экономией времени и отсутствием вибрации. Попробуйте!

Рычажная струбцина GH – зажимает в 5 раз быстрее обычных струбцин.

Рычажная струбцина SGHS – с тяжелой конструкцией для обеспечения зажимной способности до 9500 Н.



### Основные преимущества:

#### 1 Надежный стопорный механизм

Стопорный механизм обеспечивает дозируемое, быстрое и устойчивое к вибрации натяжение. Особенно устойчивый к износу эксцентрик гарантирует долгий срок службы.

#### 2 Максимальная устойчивость

Большой запас сил благодаря оптимизированной форме профиля для равномерного распределения зажимного усилия, в особенности при полном использовании просвета. Крепежная скоба и опорная пластина изготовлены из одной заготовки улучшенной стали, что повышает их износостойкость.

#### 3 Зубчатая скользящая скоба

На скользящей скобе нарезаны зубья, она выкована из улучшенной стали в ковочном штампе. Для длительного срока службы.

#### 4 Эргономичные натяжной и ослабляющий рычаги

Натяжной рычаг с порошковым покрытием имеет особенно эргономичную форму. Облицованный пластмассой ослабляющий рычаг с защитой против соскальзывания надёжно лежит в руке при ослаблении струбцины.

## Рычажные струбцины

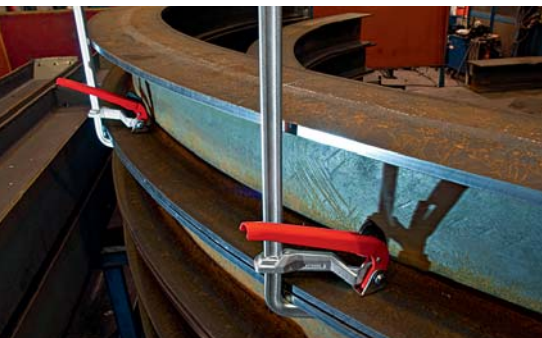


- Большой запас сил с помощью оптимизированного профиля направляющей для равномерного распределения зажимного усилия, в особенности при полном использовании просвета
- Ослабляющий рычаг с защитой против соскальзывания
- Быстро – в 5 раз быстрее обычных струбцин
- Надежно – устойчива к вибрации
- Мощно – Зажимное усилие до 8500 Н



### Рычажная струбцина GH

| №       | ← a → | ← b → | ← x →      | ⚖    | 📦  | VB0002 |
|---------|-------|-------|------------|------|----|--------|
|         | мм    | мм    | мм         | кг   | шт |        |
| GH12    | 120   | 60    | 15 x 6     | 0,49 | 10 |        |
| GH16    | 160   | 80    | 17,5 x 6,8 | 0,64 | 10 |        |
| GH20    | 200   | 100   | 22 x 8,5   | 1,11 | 10 |        |
| GH25    | 250   | 120   | 24,5 x 9,5 | 1,44 | 10 |        |
| GH30-12 | 300   | 120   | 24,5 x 9,5 | 1,51 | 10 |        |
| GH40-12 | 400   | 120   | 24,5 x 9,5 | 1,75 | 10 |        |
| GH30    | 300   | 140   | 28 x 11    | 2,27 | 10 |        |
| GH40    | 400   | 120   | 28 x 11    | 2,41 | 10 |        |
| GH50    | 500   | 120   | 28 x 11    | 2,61 | 5  |        |
| GH60    | 600   | 120   | 28 x 11    | 2,84 | 5  |        |
| GH80    | 800   | 120   | 28 x 11    | 3,20 | 5  |        |
| GH100   | 1000  | 120   | 28 x 11    | 3,59 | 5  |        |



- Прочная конструкция
- Быстро – в 5 раз быстрее обычных струбцин
- Надежно – устойчива к вибрации
- Мощно – Зажимное усилие до 9500 Н



### Рычажная струбцина SGHS

| №       | ← a → | ← b → | ← x →   | ⚖    | 📦  | VB0002 |
|---------|-------|-------|---------|------|----|--------|
|         | мм    | мм    | мм      | кг   | шт |        |
| SG-25HS | 300   | 140   | 30 x 15 | 3,05 | 5  |        |
| SG-50HS | 500   | 140   | 30 x 15 | 3,83 | 5  |        |

# Рычажные струбцины



**новинка**

## Рычажная струбцина classiX GSH



| №     | ← a → | ← b → | ← x →      | ⚖    | 📦  | VB0002 |
|-------|-------|-------|------------|------|----|--------|
|       | мм    | мм    | мм         | кг   | шт |        |
| GSH12 | 120   | 60    | 13,5 x 6,5 | 0,49 | 10 |        |
| GSH16 | 160   | 80    | 16 x 7,5   | 0,64 | 10 |        |
| GSH20 | 200   | 100   | 19,5 x 9,5 | 1,11 | 10 |        |
| GSH25 | 250   | 120   | 22 x 10,5  | 1,44 | 10 |        |
| GSH30 | 300   | 140   | 25 x 12    | 2,27 | 10 |        |
| GSH40 | 400   | 120   | 25 x 12    | 2,41 | 10 |        |
| GSH50 | 500   | 120   | 25 x 12    | 2,61 | 5  |        |
| GSH60 | 600   | 120   | 25 x 12    | 2,84 | 5  |        |



- Быстро – в 5 раз быстрее обычных струбцин
- Надежно – нечувствительна к вибрации
- Мощно – большое зажимное усилие
- Ослабляющий рычаг с защитой против соскальзывания
- Зажимное усилие до 7500 Н

## Струбцины двух линеек в сравнении

|                                       | Рычажные струбцины BESSEY                                   | classiX       |
|---------------------------------------|---|---------------|
| Номер заказа                          | GH  | GSH           |
|                                       |   |               |
| Ассортимент                           | +++   | ++            |
| Ширина зажима                         | 120-1.000 мм  | 120-600 мм    |
| Вылет                                 | 60-140 мм   | 60-140 мм     |
| Оптимизированный профиль направляющей | +   |               |
| Зажимное усилие                       | +++<br>8.500 Н  | ++<br>7.500 Н |
| Охрана авторских прав                 | На направляющую, подвижную скобу, опорную пластину и дизайн |               |

Высокоэффективные струбцины

## Мощный зажим



### Зажимные усилия до 35000 Н

Все большее зажимное усилие при все больших глубинах захвата и зажимаемых поверхностях. Это требования, которым ежедневно должны соответствовать высокоэффективные струбцины Original BESSEY. В строительстве из стальных конструкций, котлостроении, самолетостроении или кораблестроении. А также в тяжелом строительстве с применением деревянных

конструкций при склейке деталей или деревообработке. То есть повсюду, где при работе с массивными или тяжелыми деталями требуются особые зажимные усилия и повышенная надежность. Разработанные на основе оправдавших себя цельнометаллических струбцин Original BESSEY, высокоэффективные струбцины Original BESSEY полностью отвечают всем предъявляемым к ним требованиям. Каждый день по-новому!

Высокоэффективная струбцина STBS отличается мощностью, долговечностью и большими зажимными усилиями.

# Высокоэффективные струбцины

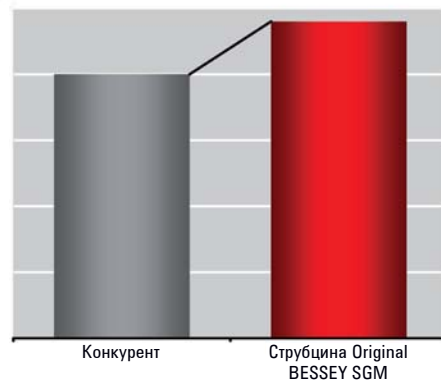
## U-образные струбцины



YouTube



На 20% больше усилие зажима при одном обороте шпинделя



### Основные преимущества:

#### 1 Высочайшая стабильность

Оптимальная форма профиля гарантирует развитие более высокого зажимного усилия за более короткое время при большей стабильности и надёжности. Фиксированная скоба и опорная пластина выполнены из цельной заготовки из улучшенной стали, что обеспечивает устойчивость к высоким нагрузкам и к скручиванию.

#### 2 Кованая скользящая скоба

U-образная скользящая скоба формы из кованой улучшенной стали гарантирует высочайшую надёжность за счёт линейной передачи усилий и выдерживает

даже самые высокие нагрузки. Вы всегда можете рассчитывать на это.

#### 3 Специальная подвижная опорная пластина

Жароустойчивая высокоэффективная опорная пластина с большой шаровой головкой внутри наклоняется до 35° и может быть заменена. Она обладает чрезвычайно долгим сроком службы за счёт великолепных характеристик скольжения и аварийного хода закалённых и пропитанных маслом вставок из металлокерамики.

#### 4 Винт улучшенного качества

Винт улучшенного качества отличается стабильностью и устойчивостью к износу. Это значительно повышает срок службы.

### Более быстрая работа благодаря оптимальному профилю

Высокоэффективная струбцина BESSEY SGM развивает на 20% больше зажимного усилия на оборот винта. Своеобразный профиль направляющей придаёт струбцине большую устойчивость для более быстрой и надёжной работы. Кроме того, форма профиля направляющей и подвижная скоба обеспечивают лучший контакт с деталью при высоких зажимных усилиях. Высокоэффективная струбцина BESSEY – это идеальный инструмент для фиксации деталей, день за днём.

## Высокоэффективные струбцины



- Зажимное усилие до 8500 Н с моментом затяжки 25 Нм
- Большой запас сил с помощью оптимизированного профиля направляющей для равномерного распределения зажимного усилия
- Высочайшая надёжность за счёт линейной передачи усилий на подвижной скобе
- Долгий срок службы благодаря наличию специальной прижимной огнеупорной пластины со вставкой из металлокерамики, наклоняемой под углом до 35°



### Столярная струбцина SLM

| №     | ← a → | ← b → | ← x →   | ⚖    | 📦  | VB0002 |
|-------|-------|-------|---------|------|----|--------|
|       | мм    | мм    | мм      | кг   | шт |        |
| SL20M | 200   | 120   | 28 x 11 | 1,88 | 5  |        |
| SL25M | 250   | 120   | 28 x 11 | 2,00 | 5  |        |
| SL30M | 300   | 120   | 28 x 11 | 2,11 | 5  |        |
| SL40M | 400   | 120   | 28 x 11 | 2,34 | 5  |        |
| SL50M | 500   | 120   | 28 x 11 | 2,60 | 5  |        |
| SL60M | 600   | 120   | 28 x 11 | 2,82 | 5  |        |



- Зажимное усилие до 12000 Н с моментом затяжки 40 Нм
- Благодаря оптимизированному профилю направляющей, зажимное усилие за оборот увеличилось на 20%
- Высочайшая надёжность за счёт линейной передачи усилий на подвижной скобе
- Долгий срок службы благодаря наличию специальной прижимной огнеупорной пластины со вставкой из металлокерамики, наклоняемой под углом до 35°



### Высокоэффективная струбцина SGM

| №      | ← a → | ← b → | ← x →   | ⚖    | 📦  | VB0002 |
|--------|-------|-------|---------|------|----|--------|
|        | мм    | мм    | мм      | кг   | шт |        |
| SG25M  | 250   | 140   | 34 x 13 | 2,58 | 5  |        |
| SG30M  | 300   | 140   | 34 x 13 | 3,00 | 5  |        |
| SG40M  | 400   | 140   | 34 x 13 | 3,17 | 5  |        |
| SG50M  | 500   | 140   | 34 x 13 | 3,40 | 5  |        |
| SG60M  | 600   | 140   | 34 x 13 | 3,80 | 5  |        |
| SG80M  | 800   | 140   | 34 x 13 | 4,45 | 5  |        |
| SG100M | 1000  | 140   | 34 x 13 | 4,95 | 5  |        |
| SG125M | 1250  | 140   | 34 x 13 | 5,87 | 1  |        |
| SG150M | 1500  | 140   | 34 x 13 | 6,65 | 1  |        |



## Высокоэффективные струбцины



### Высокоэффективная струбцина SGTM, большая глубина захвата



| №        | ← a → | ← b → | ← x →   | ⚖    | 📦  | VB0002 |
|----------|-------|-------|---------|------|----|--------|
|          | мм    | мм    | мм      | кг   | шт |        |
| SG30T20M | 300   | 200   | 30 x 15 | 3,50 | 1  |        |
| SG60T20M | 600   | 200   | 30 x 15 | 4,30 | 1  |        |

- Зажимное усилие до 8500 Н с моментом затяжки 40 Нм
- Долгий срок службы благодаря наличию специальной прижимной огнеупорной пластины со вставкой из металлокерамики, наклоняемой под углом до 35°
- Глубина захвата 200 мм



### Высокоэффективная струбцина STBM, тяжелая



| №       | ← a → | ← b → | ← x →   | ⚖     | 📦  | VB0002 |
|---------|-------|-------|---------|-------|----|--------|
|         | мм    | мм    | мм      | кг    | шт |        |
| STB30M  | 300   | 175   | 40 x 20 | 5,61  | 1  |        |
| STB40M  | 400   | 175   | 40 x 20 | 6,10  | 1  |        |
| STB50M  | 500   | 175   | 40 x 20 | 6,67  | 1  |        |
| STB60M  | 600   | 175   | 40 x 20 | 7,23  | 1  |        |
| STB80M  | 800   | 175   | 40 x 20 | 8,35  | 1  |        |
| STB100M | 1000  | 175   | 40 x 20 | 9,42  | 1  |        |
| STB125M | 1250  | 175   | 40 x 20 | 10,77 | 1  |        |
| STB150M | 1500  | 175   | 40 x 20 | 12,20 | 1  |        |



- Зажимное усилие до 22000 Н с моментом затяжки 70 Нм
- С шестигранником 19 мм на конце винта
- Долгий срок службы благодаря наличию специальной прижимной огнеупорной пластины со вставкой из металлокерамики, наклоняемой под углом до 35°



### Высокоэффективная струбцина STBS, очень тяжелая



| №       | ← a → | ← b → | ← x →   | ⚖     | 📦  | VB0002 |
|---------|-------|-------|---------|-------|----|--------|
|         | мм    | мм    | мм      | кг    | шт |        |
| STBS30  | 300   | 200   | 50 x 25 | 10,46 | 1  |        |
| STBS50  | 500   | 200   | 50 x 25 | 12,17 | 1  |        |
| STBS100 | 1000  | 200   | 50 x 25 | 17,30 | 1  |        |

- Зажимное усилие до 35000 Н с моментом затяжки 100 Нм
- Долгий срок службы благодаря наличию специальной прижимной огнеупорной пластины со вставкой из металлокерамики, наклоняемой под углом до 35°
- С шестигранником 36 мм на конце винта
- С клином для фиксации скользящей скобы

## Высокоэффективные струбцины

- Зажимное усилие до 35000 Н с моментом затяжки 105 Нм
- Долгий срок службы благодаря наличию специальной прижимной огнеупорной пластины со вставкой из металлокерамики, наклоняемой под углом до 35°
- С шестигранником 19 мм на конце винта
- С клином для фиксации подвижной скобы



Высокоэффективная струбцина STBVC, очень тяжелая

| №       | ← a → | ← b → | ← x →   | ⚖    | 📦  | VB0002 |
|---------|-------|-------|---------|------|----|--------|
|         | мм    | мм    | мм      | кг   | шт |        |
| STBVC15 | 150   | 100   | 40 x 20 | 4,06 | 1  |        |
| STBVC25 | 250   | 100   | 40 x 20 | 4,62 | 1  |        |
| STBVC35 | 350   | 100   | 40 x 20 | 5,13 | 1  |        |



Специальная опорная пластина

| №       | Исполнение | подходит для   | VB0003 |
|---------|------------|--|--------|
|         |            |  |        |
| 3100736 | Стандарт   | SLM, SGM, SGTM, STBM, STBVC, SGU, STBU, SLV, GSV, SPZ80K |        |
| 3100737 | Стандарт   | STBS   |        |
| 3101192 | рифлюная   | SLM, SGM, SGTM, STBM, STBVC, SGU, STBU, SLV, GSV, SPZ80K |        |
| 3101193 | призма     | SLM, SGM, SGTM, STBM, STBVC, SGU, STBU, SLV, GSV, SPZ80K |        |



- Долгий срок службы благодаря наличию специальной прижимной огнеупорной пластины со вставкой из металлокерамики, наклоняемой под углом до 35°
- Различные конструкции:

- Стандартная конструкция с гладкой поверхностью
- С рифлёной поверхностью для надёжной фиксации на загрязнённых деталях
- С V-образным пазом для фиксации круглых, овальных и угловатых деталей

# Высокоэффективные струбцины



## Слесарная струбцина classiX GSL



| №     | ← a → | ← b → | ← x →   | ⚖    | 📦  | VB0002 |
|-------|-------|-------|---------|------|----|--------|
|       | мм    | мм    | мм      | кг   | шт |        |
| GSL30 | 300   | 120   | 27 x 13 | 2,11 | 5  |        |
| GSL60 | 600   | 120   | 27 x 13 | 2,82 | 5  |        |



- Зажимное усилие до 7500 Н, момент затяжки 25 Нм
- Специальная жароустойчивая опорная пластина с наклоном до 35°



## Высокоэффективная струбцина classiX GSM



| №     | ← a → | ← b → | ← x →   | ⚖    | 📦  | VB0002 |
|-------|-------|-------|---------|------|----|--------|
|       | мм    | мм    | мм      | кг   | шт |        |
| GSM25 | 250   | 140   | 30 x 15 | 2,58 | 5  |        |
| GSM30 | 300   | 140   | 30 x 15 | 3,00 | 5  |        |
| GSM40 | 400   | 140   | 30 x 15 | 3,17 | 5  |        |
| GSM50 | 500   | 140   | 30 x 15 | 3,40 | 5  |        |
| GSM60 | 600   | 140   | 30 x 15 | 3,80 | 5  |        |



- Зажимное усилие до 11000 Н, момент затяжки 40 Нм
- Специальная жароустойчивая опорная пластина с наклоном до 35°

## Струбцины двух линеек в сравнении

| Номер заказа  | Высокоэффективные струбцины BESSEY                          |                   | classiX       |                  |
|---|---|-------------------|---------------|------------------|
|   | SLM   | SGM               | GSL           | GSM              |
|   |   |                   |               |                  |
| Ассортимент   | +++   | +++               | +             | ++               |
| Ширина зажима   | 200-600 mm  | 250-1.500 mm      | 300-600 mm    | 250-600 mm       |
| Вылет   | 120 mm  | 140 mm            | 120 mm        | 140 mm           |
| Оптимизированный профиль направляющей                                 | +   | +                 |               |                  |
| Зажимное усилие   | +++<br>8.500 Н  | +++++<br>12.000 Н | ++<br>7.500 Н | ++++<br>11.000 Н |
| Специальная опорная пластина с вкладкой из спеченной порошковой стали | +   | +                 |               |                  |
| Охрана авторских прав   | На направляющую, подвижную скобу, опорную пластину и дизайн |                   |               |                  |

KombiKlapp

## Струбцина, подстраивающаяся под самые разнообразные формы

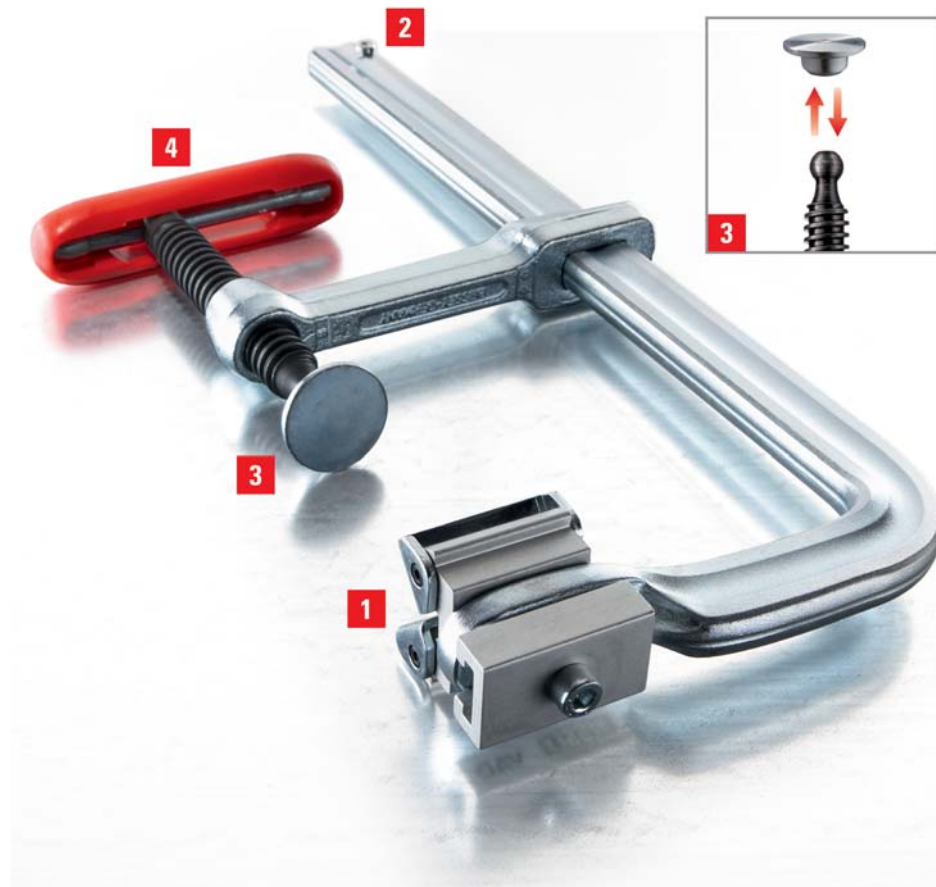


### Струбцина с широкими возможностями

KombiKlapp – особенная струбцина. Обладая свойствами классической цельнометаллической струбцины, она отличается наличием специальной надставки для зажима. Эта т. н. надставка Vario идеально подходит для зажима деталей с углами в диапазоне от 60° (внутренний

угол) до 60° (внешний угол). Таким образом, можно просто и надежно зажимать круглые, овальные и многогранные заготовки. KombiKlapp позволяет без проблем закреплять детали враспор. Ведь и надставка для зажима, и подвижная скоба быстро переставляются. Проверьте сами широкие возможности, скрытые в этой струбцине!

# Струбцина, подстраивающаяся под самые разнообразные формы



**Основные преимущества:**

- 1 Надставка для зажима Vario**  
Надставка для зажима Vario адаптируется под круглые, овальные и угловатые детали, и всё это под углами от 60° (внутренний угол) до 60° (внешний угол). Легко переоборудовать в распор за счёт крепления болтом М8. Испытайте разнообразие!
- 2 Съёмный концевой предохранитель**  
Его можно снять руками, без дополнительных инструментов, специально с целью быстрого переоборудования нижней части для использования в качестве распорки.
- 3 Сменная опорная пластина**  
Заменяемая без дополнительного инструмента опорная пластина сделает Вашу повседневную работу более удобной. Поменять её можно легко и быстро.
- 4 Т-образная ручка с пластмассовой насадкой**  
Стабильная Т-образная ручка с пластмассовой насадкой ещё удобней сидит в руке во время работы. Для сильного и контролируемого зажима.



**KombiKlamp SG-VAD**



| №       | ← a → | ← b → | ← x →   | ⚖    | 📦  |        |
|---------|-------|-------|---------|------|----|--------|
|         | мм    | мм    | мм      | кг   | шт | VB0002 |
| SG30VAD | 300   | 120   | 30 x 15 | 2,95 | 6  |        |



- Зажимное усилие до 7500 Н
- Зажимание и разжимание круглых, овальных и угловатых деталей
- Заменяемые без инструментов опорные пластины

U-образные струбцины

## Зажим За препятствием



**Без накладок и вспомогательных конструкций**

U-образные струбцины Original BESSEY были также разработаны на основе зарекомендовавших себя цельнометаллических рычажных и высокоэффективных струбцин.

С помощью характерных U-образных фиксированных скоб можно обеспечить быстрый надежный зажим по всей поверхности. Как с помощью третьей руки, без накладок и вспомогательных конструкций!

Высокоэффективная струбцина SGU с U-образной согнутой фиксированной скобой для зажима за препятствием без накладок.

YouTube



### Основные преимущества:

#### 1 Максимальная устойчивость

Фиксированная U-образная скоба изготовлена из цельной заготовки из улучшенной стали, что повышает устойчивость к крутящим нагрузкам. Это гарантирует максимальное сопротивление разрушению и повышает устойчивость.

#### 2 Специальная подвижная опорная пластина

Жароустойчивая высокоэффективная опорная пластина (SGU/STBU) с большой шаровой головкой внутри наклоняется до 35° и может заменяться. За счёт великолепных характеристик скольжения и аварийного хода пропитанных

маслом вставок из металлокерамики она обладает очень большим сроком службы.

#### 3 Кованная подвижная скоба

Подвижная скоба изготовлена из улучшенной кованной стали и способна выдержать сильную нагрузку. Вы всегда можете рассчитывать на это.

#### 4 Винт улучшенного качества

Винт улучшенного качества отличается стабильностью и устойчивостью к износу. Это значительно повышает срок службы.

#### 5 Надежная T-образная рукоятка

Надежная T-образная рукоятка с закругленными концами и шестигранником. Для сильного контролируемого зажима.

### Без накладок и вспомогательных конструкций

U-образные струбцины Original BESSEY были также разработаны на основе зарекомендовавших себя цельнометаллических рычажных и высокоэффективных струбцин. С помощью характерных U-образных фиксированных скоб можно обеспечить быстрый надежный зажим, обойдя препятствие. Как с помощью третьей руки, без накладок и вспомогательных конструкций!

## U-образные струбицы

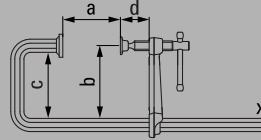


- Зажимное усилие до 4000 Н
- Зажимает с двух сторон по всей поверхности, особенно подходит для Т-образных и двутавровых профилей
- Лёгкий вес
- Скользящая и фиксированная скобы из улучшенной стали для амортизирующей и эластичной фиксации



U-образная цельнометаллическая струбцина GUZ

| №           | ← a → | ← b → | ← c → | ← d → | ← x →     |      |    |        |
|-------------|-------|-------|-------|-------|-----------|------|----|--------|
|             | мм    | мм    | мм    | мм    | мм        | кг   | шт | VB0002 |
| GU25-12-6ZK | 250   | 120   | 60    | 60    | 22 x 10,5 | 1,46 | 10 |        |

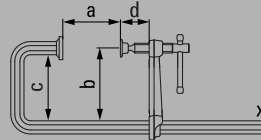


- Зажимное усилие до 12000 Н с моментом затяжки 40 Нм
- Зажимает с двух сторон по всей поверхности, особенно подходит для Т-образных и двутавровых профилей
- Долгий срок службы благодаря наличию специальной прижимной огнеупорной пластины со вставкой из металлокерамики, наклоняемой под углом до 35°



Высокоэффективная U-образная струбцина SGU, тяжелая

| №           | ← a → | ← b → | ← c → | ← d → | ← x →   |      |    |        |
|-------------|-------|-------|-------|-------|---------|------|----|--------|
|             | мм    | мм    | мм    | мм    | мм      | кг   | шт | VB0002 |
| SGU30-14-10 | 300   | 140   | 100   | 130   | 30 x 15 | 3,75 | 5  |        |





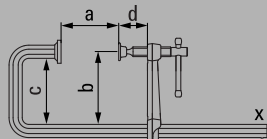
# U-образные струбцины



## Высокоэффективная U-образная струбцина STBU, тяжелая



| №            | ← a → | ← b → | ← c → | ← d → | ← x →   | ⚖    | 📦 | VB0002 |
|--------------|-------|-------|-------|-------|---------|------|---|--------|
|              | мм    | мм    | мм    | мм    | мм      |      |   |        |
| STBU40-17-15 | 500   | 175   | 150   | 110   | 40 x 20 | 7,96 | 1 |        |



- Зажимное усилие до 22000 Н с моментом затяжки 80 Нм
- Зажимает с двух сторон по всей поверхности, особенно подходит для Т-образных и двутавровых профилей
- С шестигранником 19 мм на конце винта
- Долгий срок службы благодаря наличию специальной прижимной огнеупорной пластины со вставкой из металлокерамики, наклоняемой под углом до 35°



## Специальная опорная пластина



| №       | Исполнение | подходит для   | VB0003 |
|---------|------------|--|--------|
|         |            |  |        |
| 3101192 | рифлоная   | SLM, SGM, SGTM, STBM, STBVC, SGU, STBU, SLV, GSV, SPZ80K |        |
| 3101193 | призма     | SLM, SGM, SGTM, STBM, STBVC, SGU, STBU, SLV, GSV, SPZ80K |        |

- Долгий срок службы благодаря наличию специальной прижимной огнеупорной пластины со вставкой из металлокерамики, наклоняемой под углом до 35°

Различные конструкции:

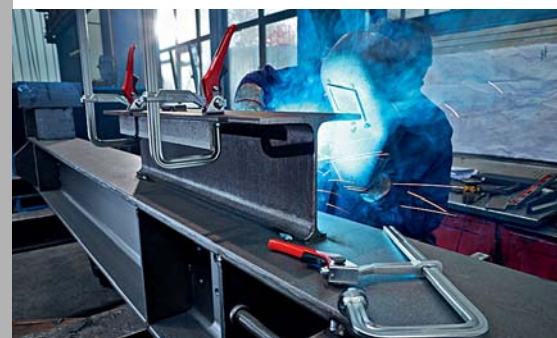
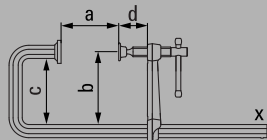
- Стандартная конструкция с гладкой поверхностью
- С рифлёной поверхностью для надёжной фиксации на загрязнённых деталях
- С V-образным пазом для фиксации круглых, овальных и угловатых деталей



## U-образная рычажная струбцина GUN



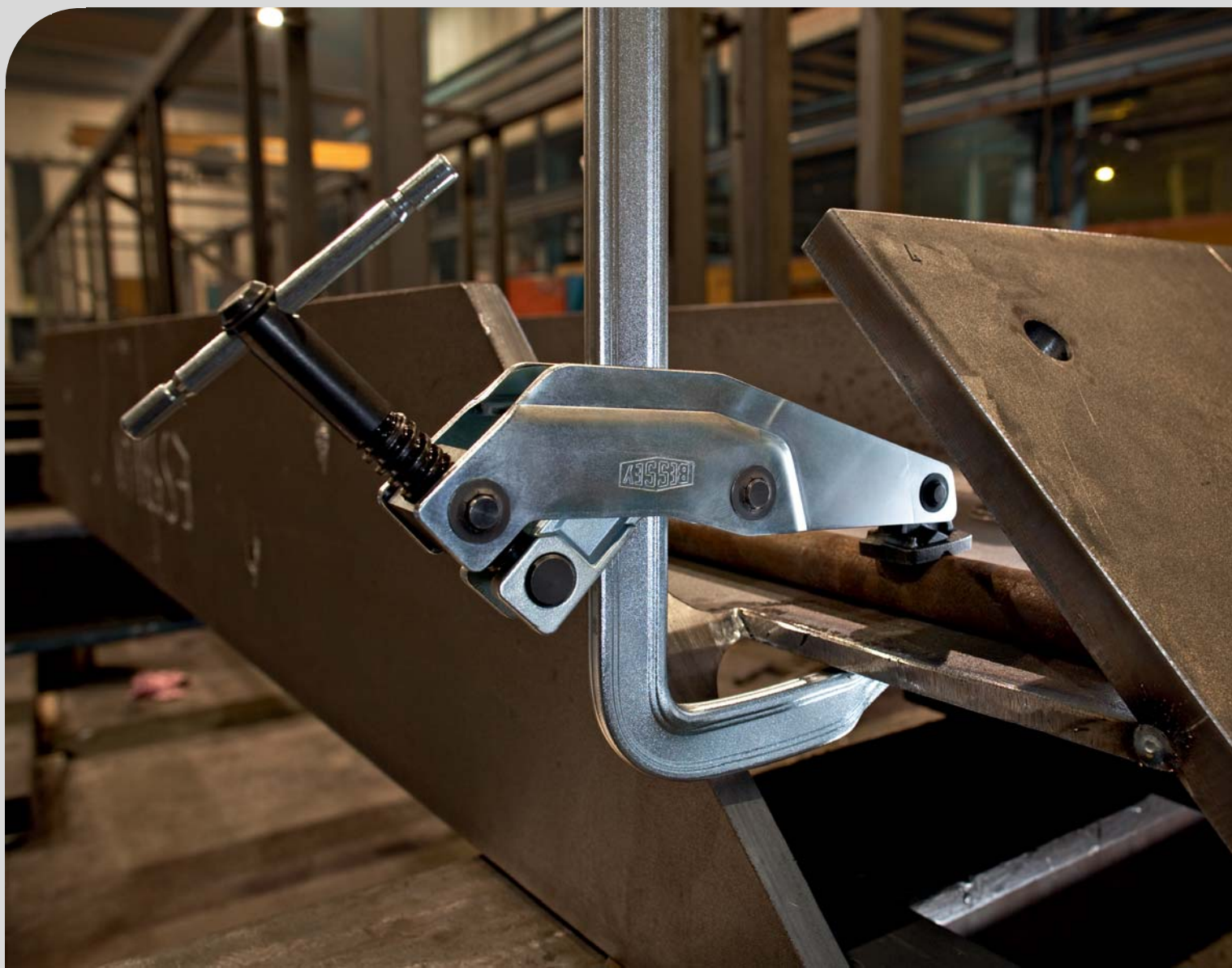
| №          | ← a → | ← b → | ← c → | ← d → | ← x →     | ⚖    | 📦 | VB0002 |
|------------|-------|-------|-------|-------|-----------|------|---|--------|
|            | мм    | мм    | мм    | мм    | мм        |      |   |        |
| GU25-12-6H | 250   | 120   | 60    | 10    | 22 x 10,5 | 1,67 | 5 |        |



- Зажимное усилие до 3800 Н
- Зажимает по всей поверхности, особенно подходит для Т-образных профилей
- Малый вес
- Быстро – в 5 раз быстрее обычных струбцин

**Струбцины с манипулятором**

## **Для зажима и разжима в ограниченном пространстве**



**Идеально подходят для решения самых сложных задач**

**Используя струбцину с манипулятором Original BESSEY, можно зажимать и распирать в самом тесном помещении. И в маленьких отверстиях, и на коротких выступах. Это возможно, благодаря**

**уникальному механизму зажима и распора, расположенному сзади рейки. Кроме того, струбцина с манипулятором Original BESSEY отличается надежной конструкцией. Благодаря ему она прекрасно приспособлена для выполнения особенно тяжелых задач, например, для сварочных и монтажных работ!**

Струбцина с манипулятором GRA разработана специально для сварочных и монтажных работ в недоступных местах.



## Основные преимущества:

- 1 Высочайшая стабильность**  
Фиксированная скоба и опорная пластина выполнены из цельной заготовки улучшенного качества, что обеспечивает устойчивость к высоким нагрузкам и к скручиванию. Оптимизированный профиль теперь обеспечивает увеличенный вылет зажима при сохранении высокой стабильности струбцины.
- 2 Внешнее расположение Т-образной рукоятки**  
Рукоятка расположена за направляющей струбцины. Специально для зажима и распора труднодоступных деталей.
- 3 Специальная призматическая опорная пластина**  
Стабильная пластина выполнена из высококачественного чугуна, ее можно наклонять до 30°. Призма идеально подходит для зажима и распора круглых или угловатых деталей.
- 4 Съёмный концевой предохранитель**  
Его можно снять, без дополнительных инструментов, специально для быстрого переоборудования нижней части для использования в качестве распорки.



## Струбцина с манипулятором GRA



| №         | ← a → | ← b → | ← x →   | ⚖    | 📦  | VB0002 |
|-----------|-------|-------|---------|------|----|--------|
|           | мм    | мм    | мм      | kg   | шт |        |
| GRA30-12  | 300   | 120   | 28 x 11 | 2,44 | 5  |        |
| GRA60-12  | 600   | 120   | 28 x 11 | 3,06 | 5  |        |
| GRA100-12 | 1000  | 120   | 28 x 11 | 3,83 | 5  |        |

Теперь с вылетом струбцины 120 мм.

## Упор GRD (2 шт./упаковка)



| №   | ⚖    | 📦  | VB0002 |
|-----|------|----|--------|
|     | kg   | шт |        |
| GRD | 0,66 | 10 |        |

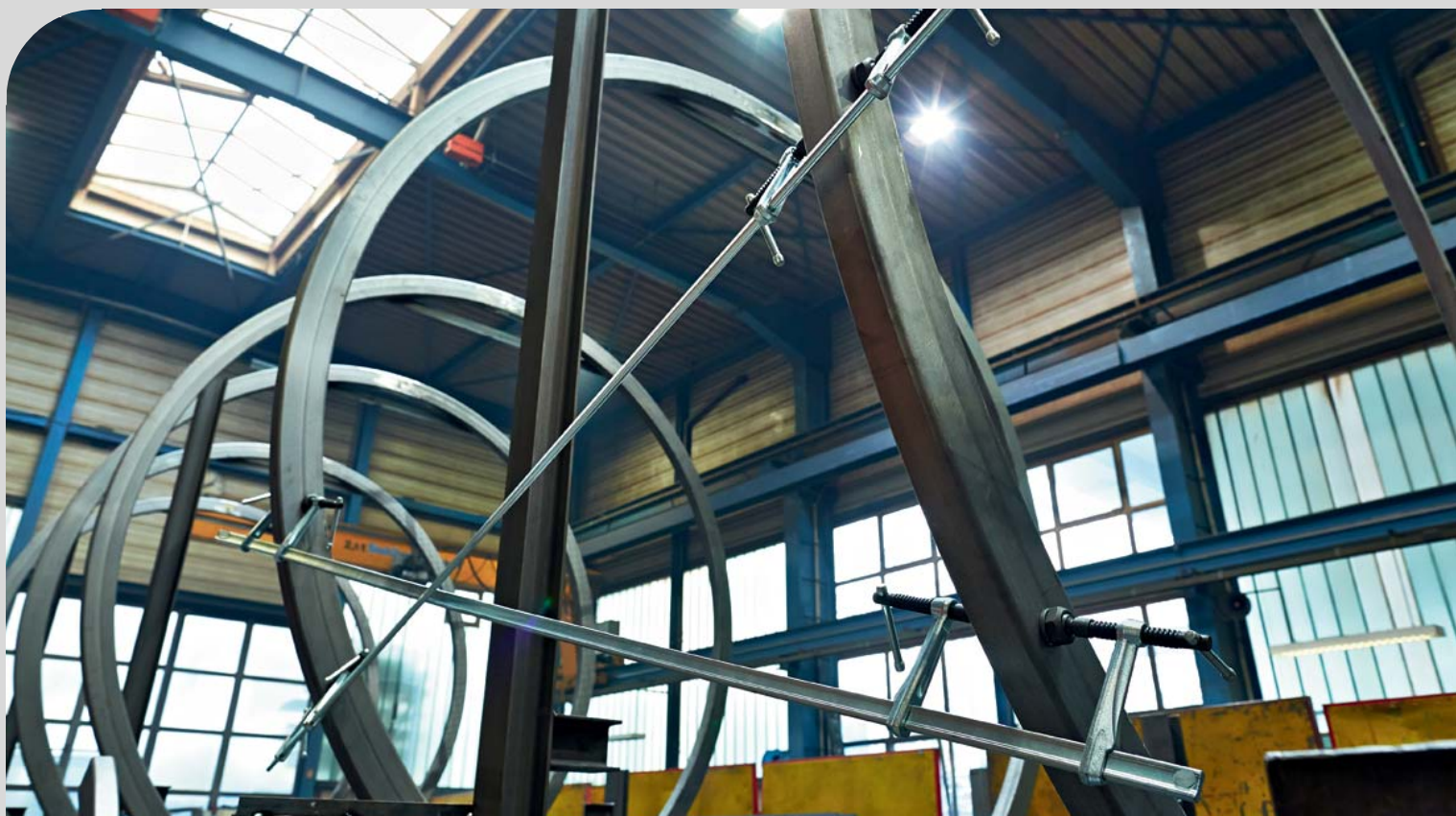


- Зажимное усилие до 7500 Н
- Внешний винт, защита от сварочных искр
- Свободный доступ к зоне работы

- Раздвигается изнутри наружу
- Ровные поверхности зажима
- V-образный паз для зажима овальных или круглых деталей

Струбцины, рассчитанные на разные варианты

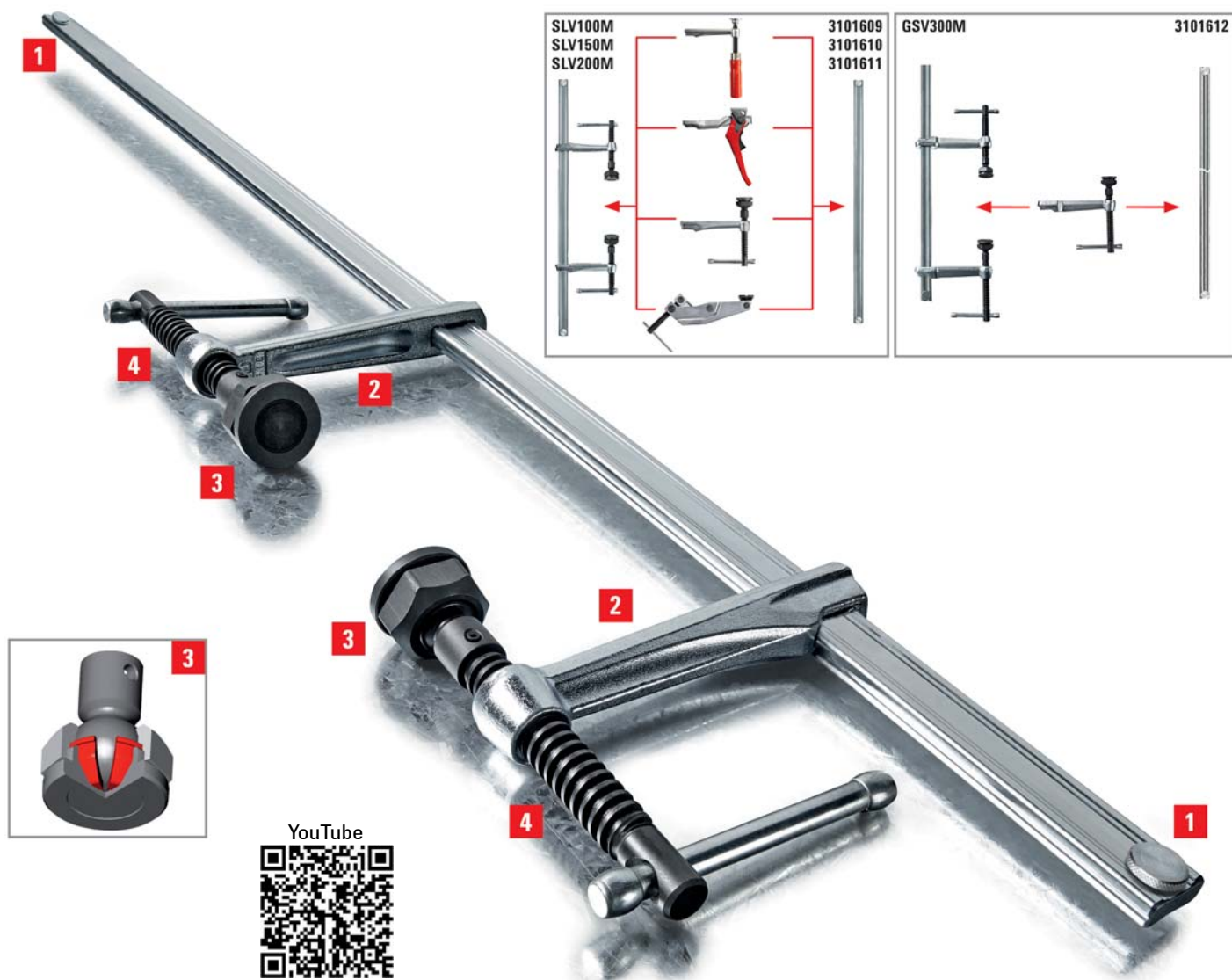
## Новые возможности зажима деталей больших размеров



Модульная конструкция для разных вариантов применения

Кроме полностью смонтированных комплектов высокоэффективных струбцин компания BESSEY предлагает также принадлежности с разными возможностями их комбинирования друг с другом. К ним относятся две разные модели направляющих: первая – из профиля размером 28 x 11 мм с тремя вариантами длины, вторая – из профиля размером 30 x 15 мм для больших зажимных усилий и деталей длиной до трех

метров. Все направляющие оснащены концевыми предохранителями, которые снимаются без применения инструмента. Установленную подвижную скобу можно переустановить с зажима на распор, заменить другой скобой или надеть дополнительную. Имеются подвижные скобы с деревянной, рычажной или Т-образной рукояткой, а также вариант с захватом. Путем установки разных подвижных скоб можно просто и быстро решить задачи любой сложности. Инструмент подстраивается под любые условия.



## Основные преимущества:

### 1 Концевые предохранители, снимаемые без инструмента

Установленные с обоих концов предохранители снимаются без применения инструмента, что позволяет быстро переставить подвижную скобу для выполнения другой задачи. Замена или установка дополнительных скоб также не представляет сложности.

### 2 Сменная подвижная скоба

U-образная подвижная скоба из ковanej улучшенной стали гарантирует высочайшую надежность за счет линейной передачи усилий и выдерживает даже самые высокие нагрузки. В зависимости от задания можно заменять одну скобу другой

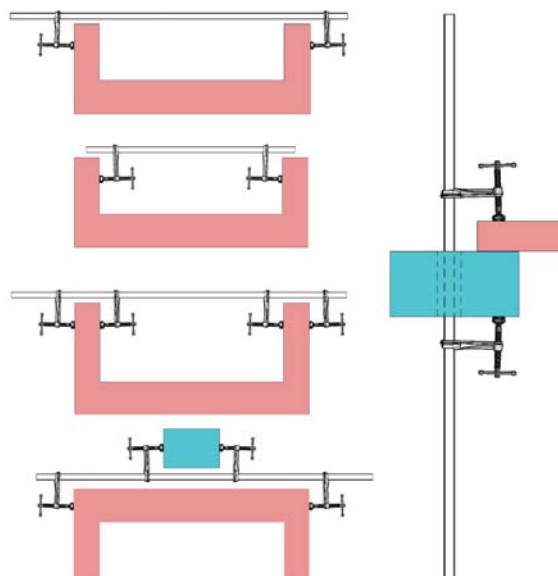
или устанавливать дополнительные скобы.

### 3 Специальная подвижная опорная пластина

Жароустойчивая высокоэффективная опорная пластина с большой шаровой головкой внутри наклоняется до 35° и может заменяться. За счет великолепных характеристик скольжения и аварийного хода закаленных и пропитанных маслом вставок из металлокерамики она обладает очень большим сроком службы.

### 4 Шпиндель улучшенного качества

Шпиндель улучшенного качества отличается стабильностью и устойчивостью к износу. Это значительно повышает срок службы.



## Струбцины, рассчитанные на разные варианты



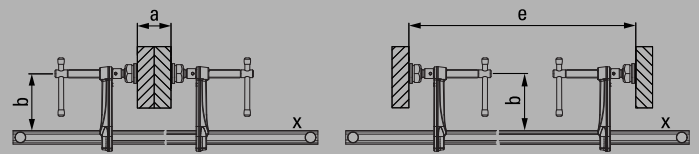
- Зажимное усилие до 6500 Н
- Расположение по центру заготовки предотвращает опрокидывание
- Длительный срок службы благодаря специальной жароустойчивой опорной пластине с вкладкой из спеченой порошковой стали, наклон до 35°
- Струбцину можно вставить через отверстие в заготовке/детали



### Набор высокоэффективных струбцин, подстраивающихся под разнообразные формы в сборе SLV

| №       | ← a → | ← b → | ← e →    | ← x →   | ⚖    | 📦  | VB0002 |
|---------|-------|-------|----------|---------|------|----|--------|
|         | мм    | мм    | мм       | мм      | кг   | шт |        |
| SLV100M | 1000  | 120   | 340-1250 | 28 x 11 | 4,25 | 1  |        |
| SLV150M | 1500  | 120   | 340-1750 | 28 x 11 | 5,25 | 1  |        |
| SLV200M | 2000  | 120   | 340-2250 | 28 x 11 | 6,25 | 1  |        |

Разные возможности применения благодаря сменным подвижным скобам в разных исполнениях (см. принадлежности)

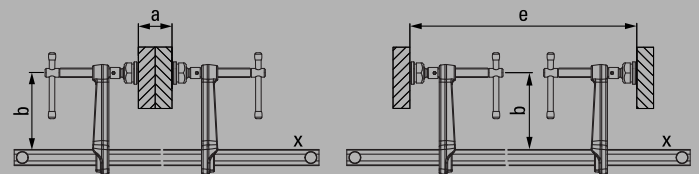


- Зажимное усилие до 9000 Н
- Расположение по центру заготовки предотвращает опрокидывание
- Длительный срок службы благодаря специальной жароустойчивой опорной пластине с вкладкой из спеченой порошковой стали, наклон до 35°
- Струбцину можно вставить через отверстие в заготовке/детали

### Набор высокоэффективных струбцин, подстраивающихся под разнообразные формы в сборе GSV

| №       | ← a → | ← b → | ← e →    | ← x →   | ⚖     | 📦  | VB0002 |
|---------|-------|-------|----------|---------|-------|----|--------|
|         | мм    | мм    | мм       | мм      | кг    | шт |        |
| GSV300M | 3000  | 140   | 400-3340 | 30 x 15 | 12,66 | 1  |        |

Разные возможности применения благодаря сменным подвижным скобам в разных исполнениях (см. принадлежности)



- Долгий срок службы благодаря наличию специальной прижимной огнеупорной пластины со вставкой из металлокерамики, наклоняемой под углом до 35°
- Различные конструкции:

- Стандартная конструкция с гладкой поверхностью
- С рифлёной поверхностью для надёжной фиксации на загрязнённых деталях
- С V-образным пазом для фиксации круглых, овальных и угловатых деталей

### Специальная опорная пластина

| №       | Исполнение | подходит для   | VB0003 |
|---------|------------|--|--------|
|         |            |  |        |
| 3100736 | Стандарт   | SLM, SGM, SGTM, STBM, STBVC, SGU, STBU, SLV, GSV, SPZ80K |        |
| 3101192 | рифлёная   | SLM, SGM, SGTM, STBM, STBVC, SGU, STBU, SLV, GSV, SPZ80K |        |
| 3101193 | призма     | SLM, SGM, SGTM, STBM, STBVC, SGU, STBU, SLV, GSV, SPZ80K |        |

# Струбцины, рассчитанные на разные варианты



## Направляющая типоразмера SLV



| №       | ← a → | ← x →   | ⚖    | 📦  | VB0002 |
|---------|-------|---------|------|----|--------|
|         | мм    | мм      | кг   | шт |        |
| 3101609 | 1000  | 28 x 11 | 2,41 | 1  |        |
| 3101610 | 1500  | 28 x 11 | 3,41 | 1  |        |
| 3101611 | 2000  | 28 x 11 | 4,42 | 1  |        |

- Профиль 28 x 11 мм холодного волочения, оцинкованный
- Концевые предохранители с обеих сторон снимаются без использования инструмента для быстрого переоборудования
- Подходит для всех подвижных скоб в сборе типоразмера SLV



## Направляющая типоразмера GSV



| №       | ← a → | ← x →   | ⚖     | 📦  | VB0002 |
|---------|-------|---------|-------|----|--------|
|         | мм    | мм      | кг    | шт |        |
| 3101612 | 3000  | 30 x 15 | 10,40 | 1  |        |

- Профиль 30 x 15 мм холодного волочения, оцинкованный
- Концевые предохранители с обеих сторон снимаются без использования инструмента для быстрого переоборудования
- Подходит для всех подвижных скоб в сборе типоразмера GSV



## Подвижные скобы в сборе для типоразмера SLV



| №       | Исполнение   | ← b → | ← x →   | ⚖    | 📦  | VB0003 |
|---------|--|-------|---------|------|----|--------|
|         |  | мм    | мм      | кг   | шт |        |
| 3101519 | Деревянная рукоятка  | 120   | 28 x 11 | 0,74 | 1  |        |
| 3101518 |  | 140   | 28 x 11 | 0,86 | 1  |        |
| 3101525 | Рычажная рукоятка  | 120   | 28 x 11 | 1,10 | 1  |        |
| 3101524 |  | 140   | 28 x 11 | 1,14 | 1  |        |
| 3101521 | T-образная ручка со специальной опорной пластиной и вкладкой из спеченной порошковой стали | 120   | 28 x 11 | 0,91 | 1  |        |
| 3101590 | Захват   | 120   | 28 x 11 | 1,32 | 1  |        |

- Четыре разных варианта/исполнения рукоятки с вылетом разной длины
- Подходит для всех направляющих типоразмера SLV



## Подвижные скобы в сборе для типоразмера GSV



| №       | Исполнение   | ← b → | ← x →   | ⚖    | 📦  | VB0003 |
|---------|--|-------|---------|------|----|--------|
|         |  | мм    | мм      | кг   | шт |        |
| 3101329 | T-образная ручка со специальной опорной пластиной и вкладкой из спеченной порошковой стали | 120   | 30 x 15 | 1,13 | 1  |        |
| 3101330 |  | 140   | 30 x 15 | 1,21 | 1  |        |
| 3101331 |  | 200   | 30 x 15 | 1,40 | 1  |        |

- Один вариант/исполнение рукоятки с вылетом трех размеров
- Подходит направляющей типоразмера GSV

## С-образные струбцины

# Зажим с помощью струбцины С-образной формы



Требуется ли инструмент из тянутой или ковanej стали – все они имеются в программе компании BESSEY

С-образные струбцины используются тогда, когда требуется приложить одинаковые силы сжатия к поверхностям, параллельно расположенным относительно друг друга – главным образом, в металлообработке и конструировании из стали. С-образные струбцины служат прототипом струбцин. Для их производства применялись и применяются

различные материалы. Изначально струбцины изготавливались просто из дерева. Сегодня можно приобрести модели с коваными скобами, а также цельносталевые С-образные струбцины проверенного качества BESSEY. Особенностью С-образных струбцин является то, что скоба изготавливается из профильной улучшенной стали с гальванической оцинковкой собственного производства. Это придает струбцине прочность на растяжение более высокую, чем у струбцин литой конструкции от других ведущих производителей.

Только С-образные струбцины VC обладают признаками фирменной цельносталевый струбцины BESSEY. Они – легкие, удобные в работе, эластичные и не ломаются.



## С-образные струбцины



С-образная струбцина VC, стабильная



| №    | ← a → |           | ← b → |       | ← x →      | кН | kg   | шт | VB0002 |
|------|-------|-----------|-------|-------|------------|----|------|----|--------|
|      | мм    | "         | мм    | "     | мм         |    |      |    |        |
| VC2  | 0-50  | 0 - 2     | 50    | 2     | 19,5 x 9,5 | 7  | 0,43 | 10 |        |
| VC3  | 0-75  | 0 - 3     | 50    | 2     | 22 x 10,5  | 13 | 0,63 | 10 |        |
| VC4  | 0-100 | 0 - 4     | 60    | 2 3/8 | 25 x 12    | 13 | 1,02 | 10 |        |
| VC6  | 0-150 | 0 - 6     | 75    | 3     | 27 x 13    | 15 | 1,41 | 10 |        |
| VC8  | 0-200 | 0 - 7 7/8 | 90    | 3 1/2 | 30 x 15    | 15 | 2,25 | 5  |        |
| VC10 | 0-250 | 0 - 10    | 100   | 4     | 40 x 20    | 15 | 4,01 | 5  |        |

- Зажимное усилие до 15000 Н
- Прочная на излом улучшенная сталь
- Испытанное качество цельнометаллических струбцин BESSEY



С-образная струбцина SC



| №     | ← a → |           | ← b → |        | кН   | kg   | шт | VB0002 |
|-------|-------|-----------|-------|--------|------|------|----|--------|
|       | мм    | "         | мм    | "      |      |      |    |        |
| SC40  | 0-40  | 0 - 1 5/8 | 40    | 1 5/8  | 5,5  | 0,40 | 10 |        |
| SC60  | 0-60  | 0 - 2 3/8 | 55    | 2 3/16 | 5,5  | 0,57 | 10 |        |
| SC80  | 0-80  | 0 - 3 1/8 | 65    | 2 9/16 | 10   | 0,99 | 10 |        |
| SC100 | 0-100 | 0 - 4     | 75    | 3      | 13,5 | 1,40 | 10 |        |
| SC120 | 0-120 | 0 - 7 7/8 | 85    | 3 1/4  | 18   | 2,10 | 10 |        |
| SC150 | 0-150 | 0 - 6     | 95    | 3 3/4  | 18   | 2,35 | 10 |        |
| SC200 | 0-200 | 0 - 7 7/8 | 105   | 4 1/4  | 22   | 4,00 | 5  |        |

- Зажимное усилие до 14000 Н
- Ковочный штамп



С-образная струбцина CDF-C



| №       | ← a →  |           | ← b → |       | кН   | kg   | шт | VB0002 |
|---------|--------|-----------|-------|-------|------|------|----|--------|
|         | мм     | "         | мм    | "     |      |      |    |        |
| CDF403C | 0-75   | 0 - 3     | 60    | 2 3/8 | 13   | 0,85 | 6  |        |
| CDF404C | 0-105  | 0 - 4 1/4 | 85    | 2 3/4 | 16,5 | 1,60 | 6  |        |
| CDF406C | 0-150  | 0 - 6     | 100   | 3 5/8 | 17   | 2,32 | 6  |        |
| CDF408C | 0-205  | 0 - 8     | 125   | 4 1/2 | 17   | 3,42 | 6  |        |
| CDF410C | 50-245 | 2 - 10    | 150   | 5 3/8 | 18   | 5,49 | 4  |        |

- Зажимное усилие до 18000 Н
- Штампованная, высокостабильная
- Покрытый медью винт препятствует налипанию брызг при сварке

Изменяемый зажим с коленчатым рычагом

## Быстрая фиксация благодаря самонастройке зажима



Вся мощь зажима – сразу в рабочем положении

Новое быстрозажимное устройство BESSEY позволяет быстро и надежно фиксировать для обработки детали различной высоты. Благодаря этому свойству они могут использоваться, например, в малосерийном производстве. Но они не были бы зажимами BESSEY, если бы наш конструкторский отдел не спроектировал нечто особенное, оставаясь верным лозунгу компании „BESSEY. Просто лучше“. Замечательным свойством обоих быстрозажимных устройств BESSEY является автоматическая настройка на самые разные размеры детали при сохранении

зажимного усилия почти на одном уровне. Потеря времени на ручное вращение прижимного винта, таким образом, осталась в прошлом. Но применимость быстрозажимных устройств BESSEY этим не исчерпывается. Зажимное усилие может легко изменяться простым поворотом установочного винта на шарнире в соответствии с особенностями детали. Отверстия в основании зажима расположены настолько продуманно, что это обеспечивает быстрое и надежное крепление устройства в любой ситуации. Зажимной инструмент для универсального применения – можете проверить!



## Изменяемый зажим с коленчатым рычагом



YouTube



### Основные преимущества:

#### 1 Автоматическая подстройка высоты зажима

Зажим с коленчатым рычагом автоматически настраивается по размеру детали. Плавная настройка ширины фиксации как в горизонтальном, так и в вертикальном зажиме составляет до 40 мм/1 9/16", а в зажиме с выдвигаемым упором – до 16 мм/5/8". Зажимное усилие при этом почти не изменяется. Не надо больше тратить время на регулировку прижимного винта.

#### 2 Установочный винт на шарнире

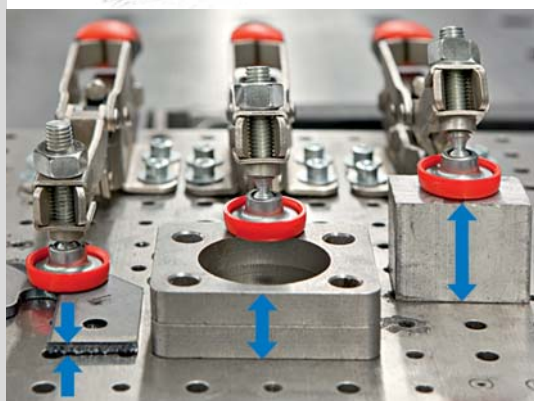
Установочным винтом, расположенным под рычагом в шарнире, можно настроить зажимное усилие до 2500 Н в зависимости от требований ситуации.

#### 3 Перфорация в основании

Расположенные в основании зажима отверстия подходят как для метрической, так и для дюймовой системы, что позволяет быстро и надежно закрепить зажимное устройство.

#### 4 Эргономичная рукоятка

Двухкомпонентная рукоятка из пластика с мягкими вставками удобно лежит в ладони и облегчает быструю и надежную фиксацию детали в зажиме.



# Изменяемый зажим с коленчатым рычагом



**новинка**

Вертикальный зажим с открытым плечом  
и горизонтальным основанием STC-VH



| №        | ← a → |        |      |      |      |    | VB0003 |
|----------|-------|--------|------|------|------|----|--------|
|          | мм    | "      | Н    | фунт | кг   | шт |        |
| STC-VH20 | 20    | 13/16  | 1100 | 250  | 0,35 | 6  |        |
| STC-VH50 | 40    | 1 9/16 | 2500 | 550  | 0,43 | 6  |        |

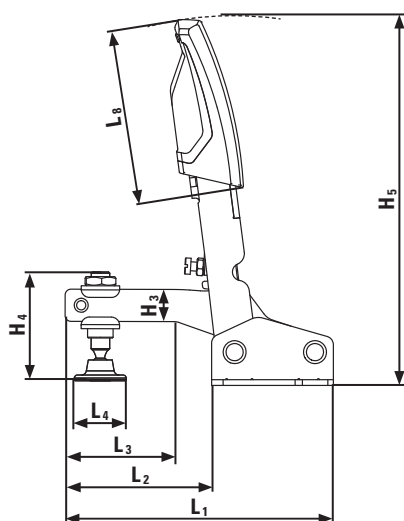


3D-CAD файлы для скачивания на сайте [www.bessey.de](http://www.bessey.de)  
STC-VH50: начало продаж в 4-м квартале 2014

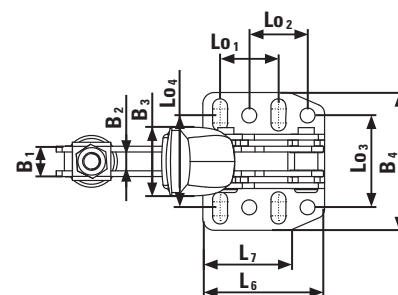
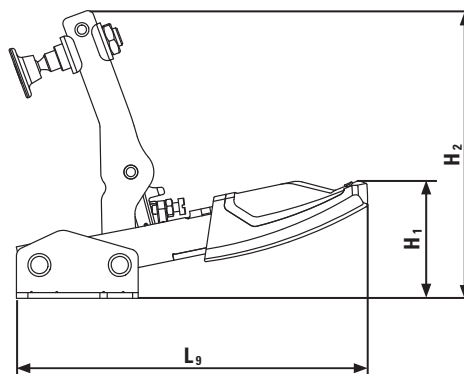
- В рабочем положении рычаг зажима располагается вертикально
- Автоматическая плавная настройка высоты зажима (40 мм/ 1 9/16 ") при примерно одинаковом усилии зажима — без изменения положения прижимного винта вручную
- Регулируемое усилие зажима до 2500 Н (550 фунтов) в зависимости от положения установочного винта в шарнире
- Прочные улучшенные стальные пластины с продолжительным сроком службы
- Рисунок отверстий в основании подходит для метрической и дюймовой системы
- Высококачественная маслостойкая двухкомпонентная пластмассовая ручка

## Таблица размеров

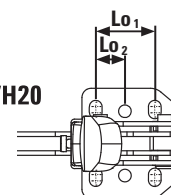
| №        |    | полная длина |      | длина плеча |      | ход механизма изменения шага шпинделя |      | диаметр прижимного диска |      | длина основания |      | длина плиты основания 1 |      | длина плиты основания 2 |      | длина рукоятки |       | длина рукоятки поднятой |      | высота рукоятки поднятой |      | высота рукоятки в сборе поднятой |      | высота плеча |      | высота шпинделя в сборе |  | высота основания |  | высота опорной пластины посередине |  | ширина плеча, снаружи |  | ширина плеча, внутри |  | ширина рукоятки |  | ширина плиты основания |  | длина шага отверстий 1 |  | длина шага отверстий 2 |  | длина шага отверстий 3 |  | ширина удлиненного отверстия |  | диаметр отверстия |  |
|----------|----|--------------|------|-------------|------|---------------------------------------|------|--------------------------|------|-----------------|------|-------------------------|------|-------------------------|------|----------------|-------|-------------------------|------|--------------------------|------|----------------------------------|------|--------------|------|-------------------------|--|------------------|--|------------------------------------|--|-----------------------|--|----------------------|--|-----------------|--|------------------------|--|------------------------|--|------------------------|--|------------------------|--|------------------------------|--|-------------------|--|
|          |    | L1           | L2   | L3          | L4   | L5                                    | L6   | L7                       | L8   | L9              | H1   | H2                      | H3   | H4                      | H5   | H6             | B1    | B2                      | B3   | B4                       | Lo1  | Lo2                              | Lo3  | Lo4          | Ø    |                         |  |                  |  |                                    |  |                       |  |                      |  |                 |  |                        |  |                        |  |                        |  |                        |  |                              |  |                   |  |
| STC-VH20 | mm | 92           | 50   | 20          | 16   | —                                     | 43   | 35                       | 60   | 123             | 41   | 100                     | 10   | 42                      | 129  | —              | 10    | 6                       | 24   | 48                       | 26   | 13                               | 28   | 27-32        | 5,5  |                         |  |                  |  |                                    |  |                       |  |                      |  |                 |  |                        |  |                        |  |                        |  |                        |  |                              |  |                   |  |
|          | "  | 3.62         | 1.97 | 0.79        | 0.63 | —                                     | 1.69 | 1.38                     | 2.36 | 4.84            | 1.61 | 3.94                    | 0.39 | 1.65                    | 5.08 | —              | 0.39  | 0.24                    | 0.94 | 1.89                     | 1.00 | 0.50                             | 1.10 | 1.06-1.25    | 0.22 |                         |  |                  |  |                                    |  |                       |  |                      |  |                 |  |                        |  |                        |  |                        |  |                        |  |                              |  |                   |  |
| STC-VH50 | mm | 116          | 63   | 40          | 23   | —                                     | 53   | 44                       | 76   | 154             | 52   | 126                     | 14   | 50                      | 162  | —              | 13,25 | 8,25                    | 30   | 60                       | 25,4 | 25,4                             | 28   | 33-48        | 6,5  |                         |  |                  |  |                                    |  |                       |  |                      |  |                 |  |                        |  |                        |  |                        |  |                        |  |                              |  |                   |  |
|          | "  | 4.57         | 2.48 | 1.57        | 0.91 | —                                     | 2.09 | 1.73                     | 2.99 | 6.06            | 2.05 | 4.96                    | 0.55 | 1.97                    | 6.38 | —              | 0.52  | 0.32                    | 1.18 | 2.36                     | 1.00 | 1.00                             | 1.10 | 1.32-1.89    | 0.26 |                         |  |                  |  |                                    |  |                       |  |                      |  |                 |  |                        |  |                        |  |                        |  |                        |  |                              |  |                   |  |



STC-VH50



STC-VH20



# Изменяемый зажим с коленчатым рычагом



новинка варианты самообслуживания

- Рычаг в положении зажима расположен горизонтально
- Автоматическая плавная подстройка высоты зажима (до 40 мм / 1 9/16 ") при сохранении зажимного усилия почти на одном уровне без ручной регулировки прижимного винта
- Настройка зажимного усилия до 2500 Н с помощью установочного винта на шарнире
- Прочная конструкция из улучшенного металла для большого срока службы
- Рисунок отверстий в основании подходит для метрической и дюймовой системы
- Высококачественная двухкомпонентная пластиковая рукоятка, маслостойкая, нескользящая поверхность (STC-HH20)

## Горизонтальный зажим с открытым плечом и горизонтальным основанием STC-HH

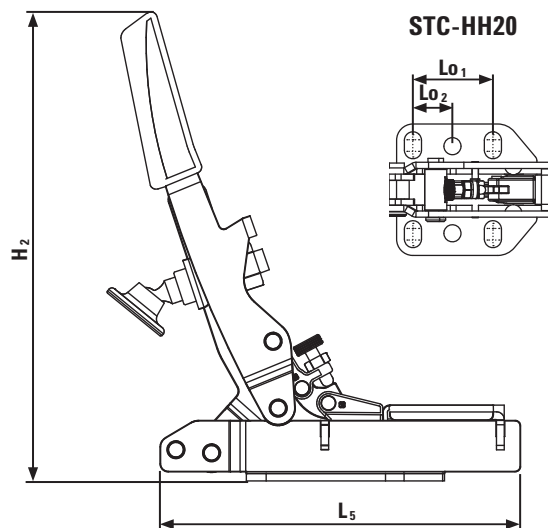
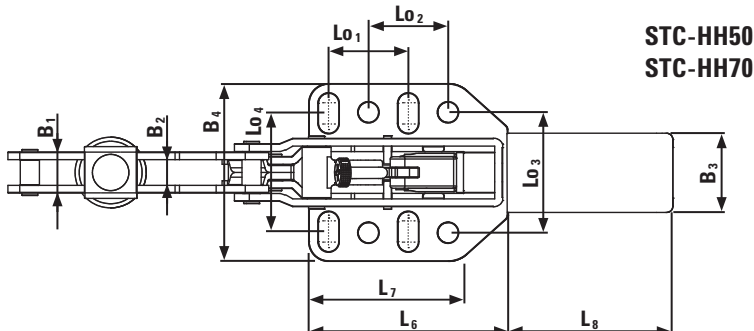
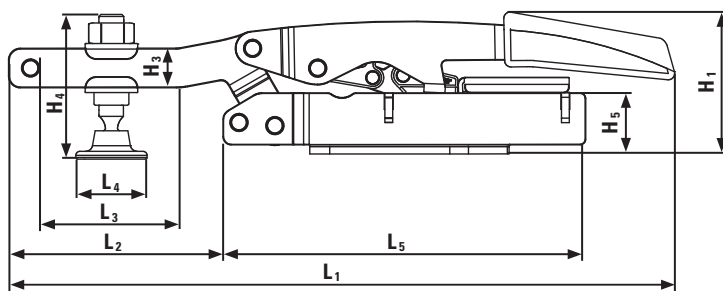
| №          | ← a → |        |      |      |      |    | VB0003 |
|------------|-------|--------|------|------|------|----|--------|
|            | мм    | "      | Н    | фунт | кг   | шт |        |
| STC-HH20   | 20    | 13/16  | 1100 | 250  | 0,20 | 6  |        |
| STC-HH20SB | 20    | 13/16  | 1100 | 250  | 0,20 | 6  |        |
| STC-HH50   | 40    | 1 9/16 | 2500 | 550  | 0,38 | 6  |        |
| STC-HH50SB | 40    | 1 9/16 | 2500 | 550  | 0,38 | 6  |        |
| STC-HH70   | 60    | 2 3/8  | 2500 | 550  | 0,42 | 6  |        |
| STC-HH70SB | 60    | 2 3/8  | 2500 | 550  | 0,42 | 6  |        |



3D-CAD файлы для скачивания на сайте [www.bessey.de](http://www.bessey.de)

Таблица размеров

| №        |    | полная длина | длина плеча | ход механизма изменения шага шпинделя | диаметр прижимного диска | длина основания | длина плиты основания 1 | длина плиты основания 2 | длина рукоятки | длина рукоятки поднятой | высота рукоятки опущенной | высота рукоятки поднятой | высота плеча | высота шпинделя в сборе | высота основания | высота опорной пластины посередине | ширина плеча, снаружи | ширина плеча, внутри | ширина рукоятки | ширина плиты основания | длина шага отверстий 1 | длина шага отверстий 2 | длина шага отверстий 3 | ширина удлиненного отверстия | диаметр отверстия |
|----------|----|--------------|-------------|---------------------------------------|--------------------------|-----------------|-------------------------|-------------------------|----------------|-------------------------|---------------------------|--------------------------|--------------|-------------------------|------------------|------------------------------------|-----------------------|----------------------|-----------------|------------------------|------------------------|------------------------|------------------------|------------------------------|-------------------|
|          |    | L1           | L2          | L3                                    | L4                       | L5              | L6                      | L7                      | L8             | L9                      | H1                        | H2                       | H3           | H4                      | H5               | H6                                 | B1                    | B2                   | B3              | B4                     | Lo1                    | Lo2                    | Lo3                    | Lo4                          | Ø                 |
| STC-HH20 | мм | 167          | 45          | 20                                    | 16                       | 83              | 45                      | 35                      | 46             | -                       | 44                        | 142                      | 10           | 42                      | 25               | -                                  | 10                    | 6                    | 20              | 42                     | 26                     | 13                     | 28                     | 26-31,75                     | 5,5               |
|          | "  | 6.57         | 1.77        | 0.79                                  | 0.63                     | 3.27            | 1.77                    | 1.38                    | 1.81           | -                       | 1.73                      | 5.59                     | 0.39         | 1.65                    | 0.98             | -                                  | 0.39                  | 0.24                 | 0.79            | 1.65                   | 1.00                   | 0.50                   | 1.10                   | 1-1.25                       | 0.22              |
| STC-HH50 | мм | 210          | 66          | 40                                    | 23                       | 115             | 64                      | 50                      | 53             | -                       | 46                        | 155                      | 13           | 50                      | 20               | -                                  | 13                    | 8                    | 26              | 57                     | 25,4                   | 25,4                   | 38                     | 32,44                        | 6,3               |
|          | "  | 8.27         | 2.60        | 1.57                                  | 0.91                     | 4.53            | 2.52                    | 1.97                    | 2.09           | -                       | 1.81                      | 6.10                     | 0.51         | 1.97                    | 0.79             | -                                  | 0.51                  | 0.31                 | 1.02            | 2.24                   | 1.00                   | 1.00                   | 1.50                   | 1.26-1.73                    | 0.25              |
| STC-HH70 | мм | 210          | 66          | 40                                    | 23                       | 115             | 64                      | 50                      | 53             | -                       | 64                        | 175                      | 13           | 68                      | 38               | -                                  | 13                    | 8                    | 26              | 57                     | 25,4                   | 25,4                   | 38                     | 32,44                        | 6,3               |
|          | "  | 8.27         | 2.60        | 1.57                                  | 0.91                     | 4.53            | 2.52                    | 1.97                    | 2.09           | -                       | 2.52                      | 6.89                     | 0.51         | 2.68                    | 1.50             | -                                  | 0.51                  | 0.31                 | 1.02            | 2.24                   | 1.00                   | 1.00                   | 1.50                   | 1.26-1.73                    | 0.25              |



# Изменяемый зажим с коленчатым рычагом



## Горизонтальный зажим с открытым плечом и вертикальным основанием STC-HV



| №        | ← a → |       |      |      |      |    | VB0003 |
|----------|-------|-------|------|------|------|----|--------|
|          | мм    | "     | Н    | фунт | кг   | шт |        |
| STC-HV20 | 20    | 13/16 | 1100 | 250  | 0,21 | 6  |        |

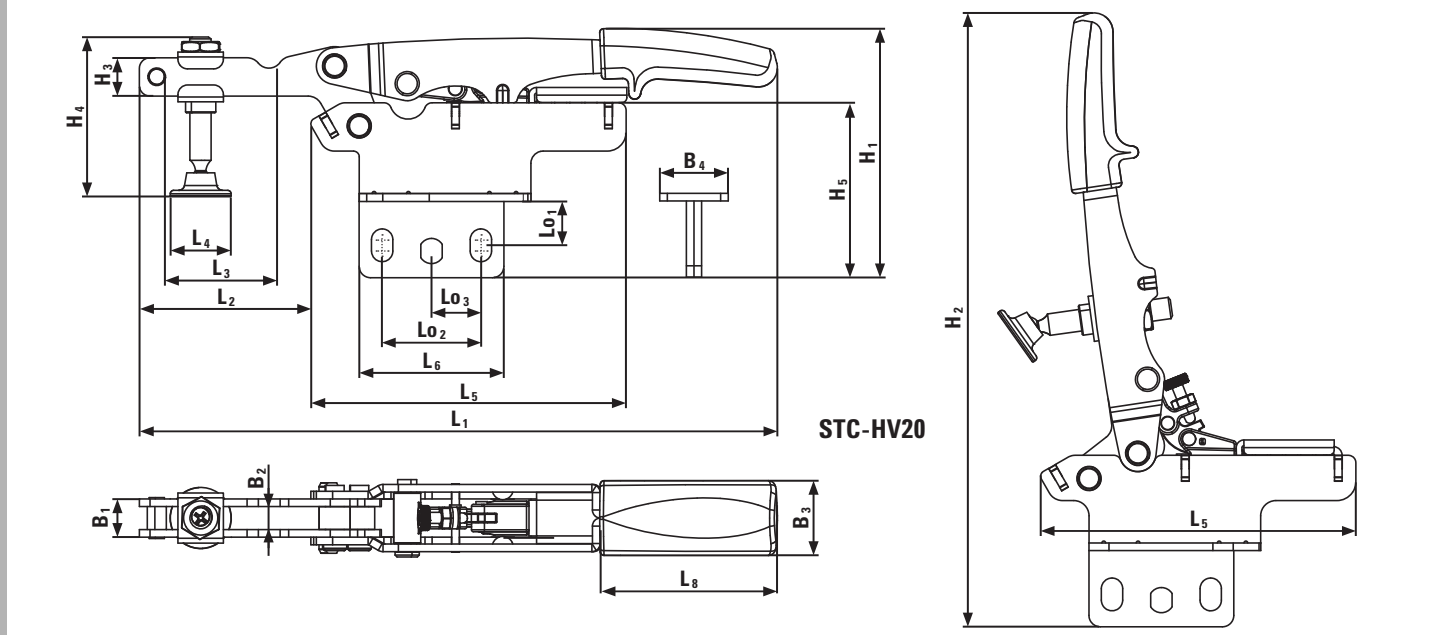


3D-CAD файлы для скачивания на сайте [www.bessey.de](http://www.bessey.de)

- Рычаг в положении зажима расположен горизонтально
- Автоматическая плавная подстройка высоты зажима (до 20 мм / 13/16") при сохранении зажимного усилия почти на одном уровне без ручной регулировки прижимного винта
- Настройка зажимного усилия до 1100 Н с помощью установочного винта на шарнире
- Прочная конструкция из улучшенного металла для большого срока службы
- Рисунок отверстий в основании подходит для метрической и дюймовой системы
- Высококачественная двухкомпонентная пластиковая рукоятка, маслостойкая, нескользящая поверхность

### Таблица размеров

| №        | полная длина | длина плеча | ход механизма изменения шага шпинделя | диаметр прижимного диска | длина основания | длина плиты основания 1 | длина плиты основания 2 | длина рукоятки | длина рукоятки поднятой | высота рукоятки опущенной | высота рукоятки поднятой | высота плеча | высота шпинделя в сборе | высота основания | высота опорной пластины посередине | ширина плеча, снаружи | ширина плеча, внутри | ширина рукоятки | ширина плиты основания | длина шага отверстий 1 | длина шага отверстий 2 | длина шага отверстий 3 | ширина удлиненного отверстия | диаметр отверстия |      |
|----------|--------------|-------------|---------------------------------------|--------------------------|-----------------|-------------------------|-------------------------|----------------|-------------------------|---------------------------|--------------------------|--------------|-------------------------|------------------|------------------------------------|-----------------------|----------------------|-----------------|------------------------|------------------------|------------------------|------------------------|------------------------------|-------------------|------|
|          |              |             |                                       |                          |                 |                         |                         |                |                         |                           |                          |              |                         |                  |                                    |                       |                      |                 |                        |                        |                        |                        |                              |                   | L1   |
| STC-HV20 | 167          | 45          | 20                                    | 16                       | 83              | 38                      | -                       | 46             | -                       | 65                        | 162                      | 10           | 42                      | 45               | -                                  | 10                    | 6                    | 20              | 18                     | 10-13                  | 26                     | 13                     | -                            | 5,6               |      |
|          | "            | 6.57        | 1.77                                  | 0.79                     | 0.63            | 3.27                    | 1.50                    | -              | 1.81                    | -                         | 2.56                     | 6.38         | 0.39                    | 1.65             | 1.77                               | -                     | 0.39                 | 0.24            | 0.79                   | 0.71                   | 0.39-0.51              | 1                      | 0.50                         | -                 | 0.22 |



# Изменяемый зажим с коленчатым рычагом



- Рычаг в положении зажима расположен горизонтально
- Автоматическая плавная подстройка высоты зажима (до 20 мм / 13/16 ") при сохранении зажимного усилия почти на одном уровне без ручной регулировки прижимного винта
- Настройка зажимного усилия до 1100 Н с помощью установочного винта на шарнире
- Прочная конструкция из улучшенного металла для большого срока службы
- Рисунок отверстий в основании подходит для метрической и дюймовой системы
- Высококачественная двухкомпонентная пластиковая рукоятка, маслястойкая, нескользящая поверхность

## Горизонтальный зажим с открытым плечом и наклонным основанием STC-НА

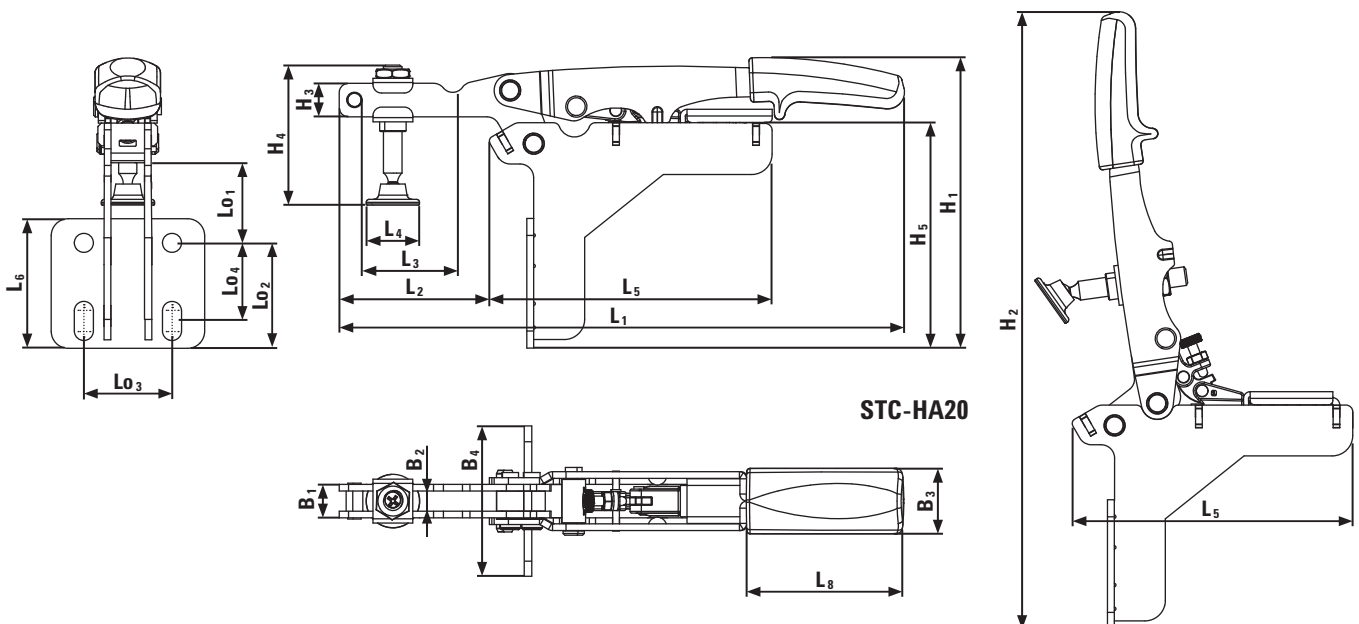
| №        | ← a → |       |      |      |      |    |        |  |
|----------|-------|-------|------|------|------|----|--------|--|
|          | мм    | "     | Н    | фунт | кг   | шт | VB0003 |  |
| STC-HA20 | 20    | 13/16 | 1100 | 250  | 0,23 | 6  |        |  |



3D-CAD файлы для скачивания на сайте [www.bessey.de](http://www.bessey.de)

Таблица размеров

| №        |    | полная длина |      | длина плеча |      | ход механизма изменения шага шпинделя |     | диаметр прижимного диска |      | длина основания |      | длина плиты основания 1 |      | длина плиты основания 2 |      | длина рукоятки |      | длина рукоятки поднятой |      | высота рукоятки опущенной |           | высота рукоятки поднятой |      | высота плеча |      | высота шпинделя в сборе |  | высота основания |  | высота опорной пластины посередине |  | ширина плеча, снаружи |  | ширина плеча, внутри |  | ширина рукоятки |  | ширина плиты основания |  | длина шага отверстий 1 |  | длина шага отверстий 2 |  | длина шага отверстий 3 |  | ширина удлиненного отверстия |  | диаметр отверстия |  |
|----------|----|--------------|------|-------------|------|---------------------------------------|-----|--------------------------|------|-----------------|------|-------------------------|------|-------------------------|------|----------------|------|-------------------------|------|---------------------------|-----------|--------------------------|------|--------------|------|-------------------------|--|------------------|--|------------------------------------|--|-----------------------|--|----------------------|--|-----------------|--|------------------------|--|------------------------|--|------------------------|--|------------------------|--|------------------------------|--|-------------------|--|
|          |    | L1           | L2   | L3          | L4   | L5                                    | L6  | L7                       | L8   | L9              | H1   | H2                      | H3   | H4                      | H5   | H6             | B1   | B2                      | B3   | B4                        | Lo1       | Lo2                      | Lo3  | Lo4          | Ø    |                         |  |                  |  |                                    |  |                       |  |                      |  |                 |  |                        |  |                        |  |                        |  |                        |  |                              |  |                   |  |
| STC-HA20 | mm | 167          | 45   | 20          | 16   | 83                                    | 38  | -                        | 46   | -               | 85   | 181                     | 10   | 42                      | 66   | -              | 10   | 6                       | 20   | 45                        | 10-30     | 20-26                    | 26   | -            | 5,6  |                         |  |                  |  |                                    |  |                       |  |                      |  |                 |  |                        |  |                        |  |                        |  |                        |  |                              |  |                   |  |
|          | "  | 6.57         | 1.77 | 0.79        | 0.63 | 3.27                                  | 1.5 | -                        | 1.81 | -               | 3.35 | 7.13                    | 0.39 | 1.65                    | 2.60 | -              | 0.39 | 0.24                    | 0.79 | 1.77                      | 0.39-1.18 | 0.79-1.00                | 1.00 | -            | 0.22 |                         |  |                  |  |                                    |  |                       |  |                      |  |                 |  |                        |  |                        |  |                        |  |                        |  |                              |  |                   |  |





# Изменяемый зажим с коленчатым рычагом



## Зажим с выдвигаемым упором на горизонтальном основании STC-IHH



новинка

| №           | ← a → |     |      |      |      |    | VB0003 |
|-------------|-------|-----|------|------|------|----|--------|
|             | мм    | "   | Н    | фунт | кг   | шт |        |
| STC-IHH15   | 10    | 3/8 | 1100 | 250  | 0,19 | 6  |        |
| STC-IHH25   | 16    | 5/8 | 2500 | 550  | 0,20 | 6  |        |
| STC-IHH25SB | 16    | 5/8 | 2500 | 550  | 0,21 | 6  |        |

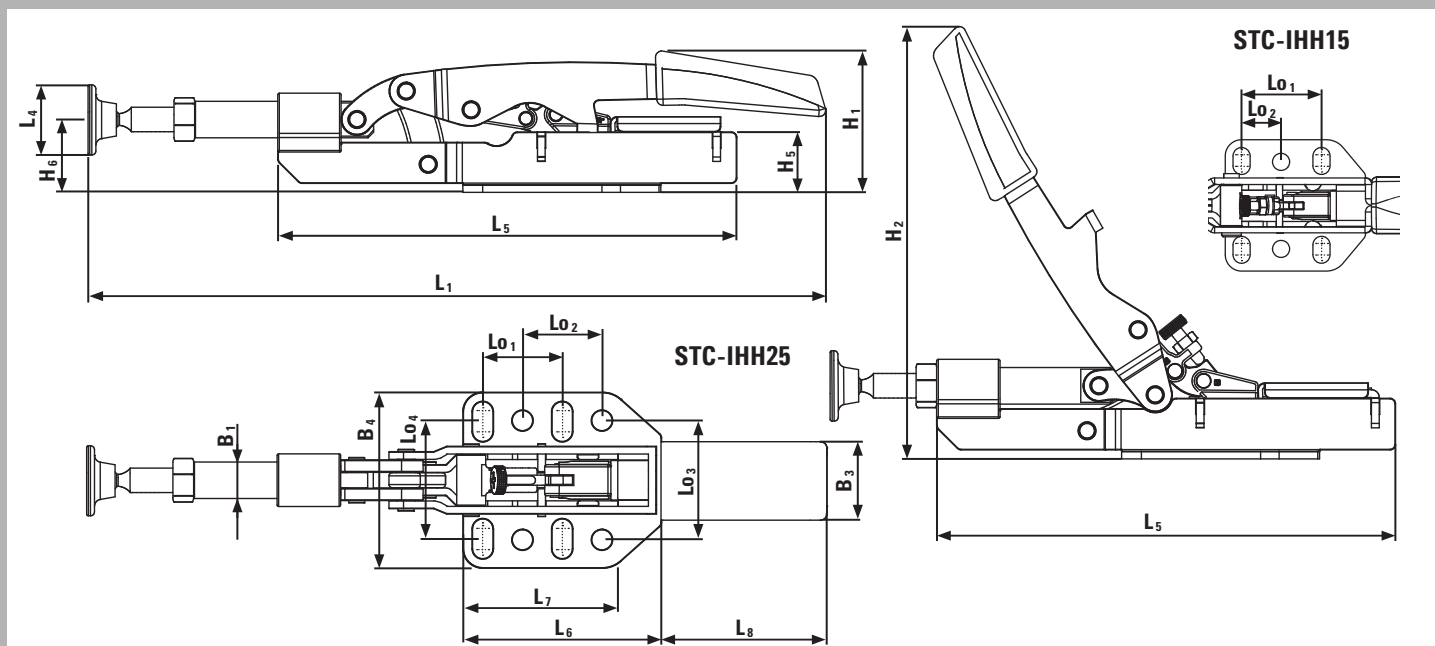


3D-CAD файлы для скачивания на сайте [www.bessey.de](http://www.bessey.de)

- Перемещение рычага преобразуется в продольное движение упора
- Автоматическая плавная подстройка хода прижима (до 16 мм/5/8") при сохранении зажимного усилия почти на одном уровне без ручной регулировки прижимного винта
- Настройка зажимного усилия до 2500 Н с помощью установочного винта на шарнире
- Прочная конструкция из улучшенного металла для большого срока службы
- Рисунок отверстий в основании подходит для метрической и дюймовой системы
- Высококачественная двухкомпонентная пластиковая рукоятка, маслостойкая, нескользящая поверхность (STC-IHH15)

## Таблица размеров

| №         |    | полная длина | длина плеча | ход механизма изменения шага шпинделя | диаметр прижимного диска | длина основания | длина плиты основания 1 | длина плиты основания 2 | длина рукоятки | длина рукоятки поднятой | высота рукоятки опущенной | высота рукоятки поднятой | высота плеча | высота шпинделя в сборе | высота основания | высота опорной пластины посередине | ширина плеча, снаружи | ширина плеча, внутри | ширина рукоятки | ширина плиты основания | длина шага отверстий 1 | длина шага отверстий 2 | длина шага отверстий 3 | ширина удлиненного отверстия | диаметр отверстия |
|-----------|----|--------------|-------------|---------------------------------------|--------------------------|-----------------|-------------------------|-------------------------|----------------|-------------------------|---------------------------|--------------------------|--------------|-------------------------|------------------|------------------------------------|-----------------------|----------------------|-----------------|------------------------|------------------------|------------------------|------------------------|------------------------------|-------------------|
|           |    | L1           | L2          | L3                                    | L4                       | L5              | L6                      | L7                      | L8             | L9                      | H1                        | H2                       | H3           | H4                      | H5               | H6                                 | B1                    | B2                   | B3              | B4                     | Lo1                    | Lo2                    | Lo3                    | Lo4                          | Ø                 |
| STC-IHH15 | mm | 181          | -           | -                                     | 16                       | 105             | 45                      | 35                      | 46             | -                       | 32                        | 107                      | -            | -                       | 13               | 16                                 | 8,5                   | -                    | 20              | 42                     | 26                     | 13                     | 28                     | 26-31,75                     | 5,5               |
|           | "  | 7.13         | -           | -                                     | 0.63                     | 4.13            | 1.77                    | 1.38                    | 1.81           | -                       | 1.26                      | 4.21                     | -            | -                       | 0.51             | 0.63                               | 0.33                  | -                    | 0.79            | 1.65                   | 1.00                   | 0.50                   | 1.10                   | 1.00-1.25                    | 0.22              |
| STC-IHH25 | mm | 225          | -           | -                                     | 23                       | 148             | 64                      | 50                      | 53             | -                       | 46                        | 160                      | -            | -                       | 20               | 23,5                               | 12                    | -                    | 26              | 57                     | 25,4                   | 25,4                   | 38                     | 32-44                        | 6,3               |
|           | "  | 8.86         | -           | -                                     | 0.91                     | 5.83            | 2.52                    | 1.97                    | 2.09           | -                       | 1.81                      | 6.30                     | -            | -                       | 0.79             | 0.93                               | 0.47                  | -                    | 1.02            | 2.24                   | 1.00                   | 1.00                   | 1.50                   | 1.26-1.73                    | 0.25              |



# Изменяемый зажим с коленчатым рычагом



- Перемещение рычага преобразуется в продольное движение упора
- Автоматическая плавная подстройка хода прижима (до 10 мм/ 3/8") при сохранении зажимного усилия почти на одном уровне без ручной регулировки прижимного винта
- Настройка зажимного усилия до 1100 Н с помощью установочного винта на шарнире
- Прочная конструкция из улучшенного металла для большого срока службы
- Рисунок отверстий в основании подходит для метрической и дюймовой системы
- Высококачественная двухкомпонентная пластиковая рукоятка, маслостойкая, нескользящая поверхность

## Зажим с выдвигаемым упором наклонным основанием STC-IHA

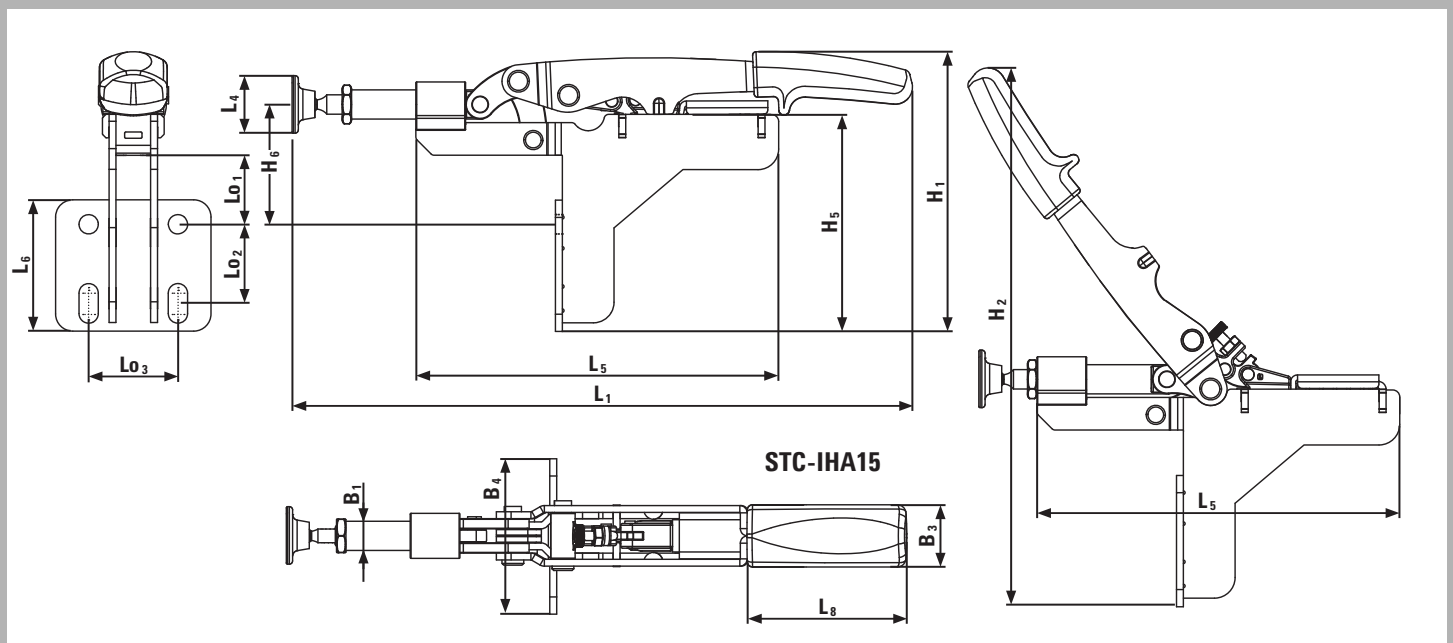
| №         | ← a → |     |      |      |      |    | VB0003 |
|-----------|-------|-----|------|------|------|----|--------|
|           | мм    | "   | Н    | фунт | кг   | шт |        |
| STC-IHA15 | 10    | 3/8 | 1100 | 250  | 0,23 | 6  |        |



3D-CAD файлы для скачивания на сайте [www.bessey.de](http://www.bessey.de)

Таблица размеров

| №         |    | полная длина |    | ход механизма изменения шага шпинделя | диаметр прижимного диска | длина основания | длина плиты основания 1 | длина плиты основания 2 | длина рукоятки | длина рукоятки поднятой | длина рукоятки опущенной | высота рукоятки поднятой | высота рукоятки опущенной | высота плеча | высота шпинделя в сборе | высота основания | высота опорной пластины посередине | ширина плеча, снаружи | ширина плеча, внутри | ширина рукоятки | ширина плиты основания | длина шага отверстий 1 | длина шага отверстий 2 | длина шага отверстий 3 | ширина удлиненного отверстия | диаметр отверстия |
|-----------|----|--------------|----|---------------------------------------|--------------------------|-----------------|-------------------------|-------------------------|----------------|-------------------------|--------------------------|--------------------------|---------------------------|--------------|-------------------------|------------------|------------------------------------|-----------------------|----------------------|-----------------|------------------------|------------------------|------------------------|------------------------|------------------------------|-------------------|
|           |    | L1           | L2 |                                       |                          |                 |                         |                         |                |                         |                          |                          |                           |              |                         |                  |                                    |                       |                      |                 |                        |                        |                        |                        |                              |                   |
| STC-IHA15 | mm | 181          | -  | -                                     | 16                       | 105             | -                       | -                       | 46             | -                       | 81                       | 149                      | -                         | -            | 63                      | 34,8             | 8,5                                | -                     | 20                   | 45              | 26                     | 20-26                  | 26                     | -                      | 5,6                          |                   |
|           | "  | 7.13         | -  | -                                     | 0.63                     | 4.13            | -                       | -                       | 1.81           | -                       | 3.19                     | 5.87                     | -                         | -            | 2.48                    | 1.37             | 0.33                               | -                     | 0.79                 | 1.77            | 1.00                   | 0.79-1.00              | 1.10                   | -                      | 0.22                         |                   |



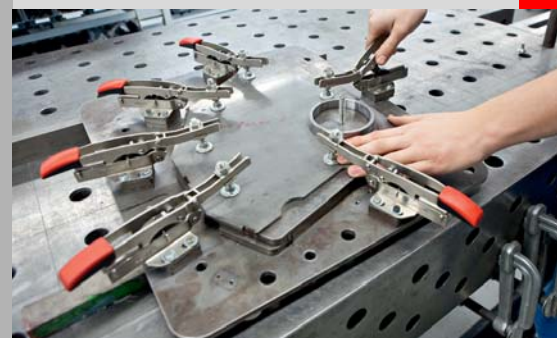
# Изменяемый зажим с коленчатым рычагом



**новинка**

Дисплей с быстрозажимными устройствами STC-D для прилавка

| №     | Содержание / шт.  |      |    | VB0003 |
|-------|---|------|----|--------|
|       |   | кг   | шт |        |
| STC-D | по 3 х<br>STC-HH20SB<br>STC-HH50SB<br>STC-HH70SB<br>STC-IHH25SB | 8,10 | 1  |        |



- Профессиональный дисплей с 4 крючками для перфорированной панели
- Оптимальная презентация зажимов
- Содержит 12 быстрозажимных устройств (упаковка для системы самообслуживания) и 1 демонстрационный образец
- В любое время стенд можно пополнить

Зажимные элементы для сварочных столов

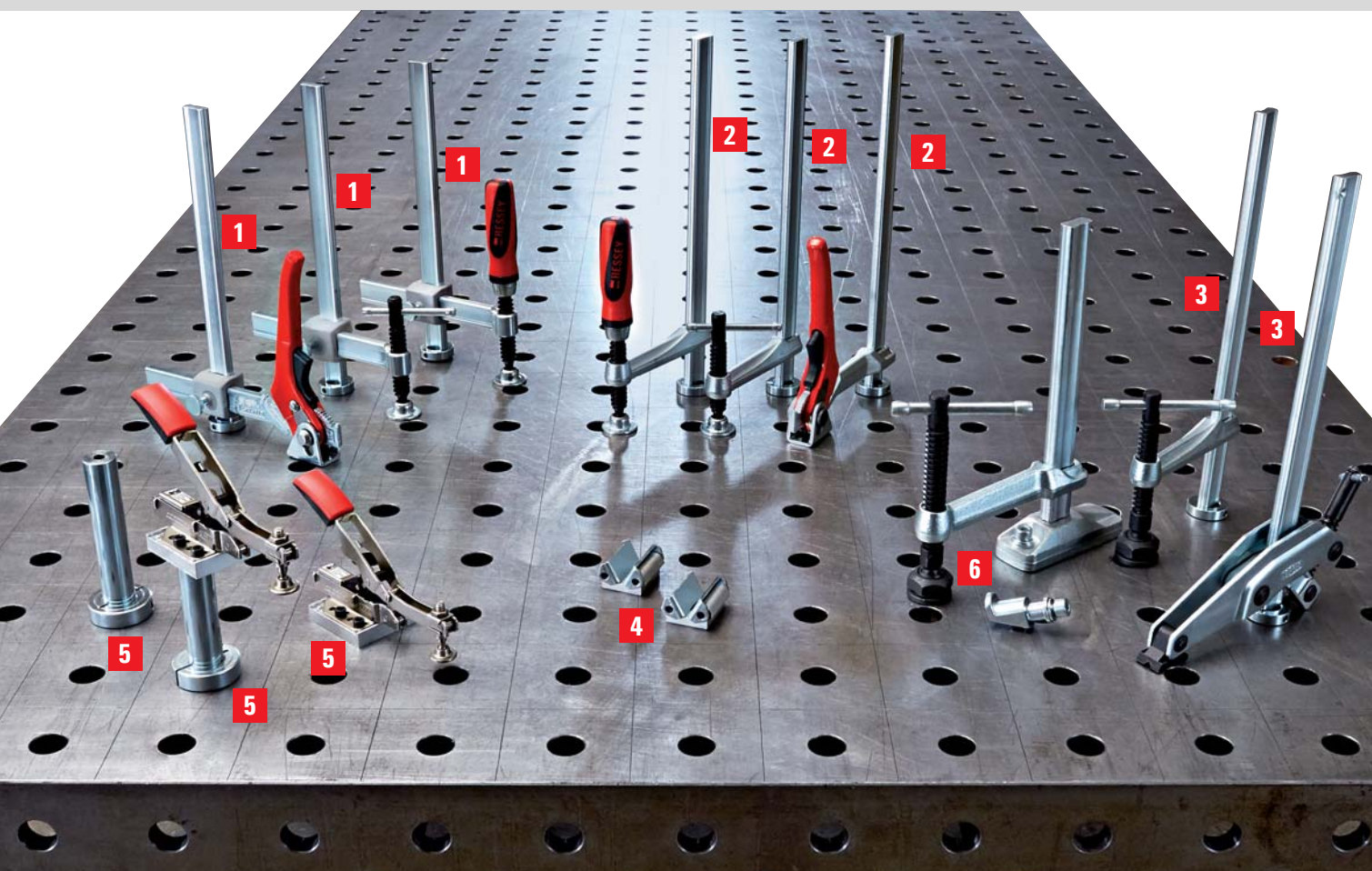
## Надежная сварка с применением зажимного инструмента



Покажи, на что способен

Опыт в области зажимного инструмента, накопленный компанией BESSEY за долгие годы деятельности, воплотился в разработке новых зажимных элементов для сварочных растровых столов с перфорацией 28 мм. Компания BESSEY предлагает широкий ассортимент практических инструментов, облегчающих повседневную работу благодаря своей универсальности. Стандартные зажимные элементы имеют 3 вида рукоятки, а также варианты исполнения как с постоянным, так и с изменяемым вылетом. Ассортимент включает также зажимный элемент со специальной жаропрочной опорной пластиной, а также

со специальным вариантом захвата, обеспечивающим свободный доступ к рабочей области. Для зажима заготовок овальной, круглой и многогранной формы имеются специальные зажимные насадки для стола. Благодаря специальному адаптеру, удлинителю и устройству для подвешивания на сварочных столах могут использоваться также быстрозажимные устройства BESSEY и зажимы для рабочих столов станков. Все элементы устанавливаются на столе без использования инструментов, таким образом, находят универсальное применение, обеспечивая комфортную, надежную и точную работу. Убедитесь в этом сами!



## Основные преимущества:

### 1 Регулируемая глубина захвата

Зажимные элементы BESSEY TWV28 для сварочных столов не только имеют регулируемую глубину захвата, но и 3 варианта исполнения рукоятки.

### 2 Глубина захвата 120 мм или 140 мм

Зажимные элементы BESSEY TW28 для сварочных столов представлены в трех вариантах исполнения рукоятки и двух вариантах исполнения глубины захвата.

### 3 Прочный и специальный

Зажимный элемент TWM28 имеет специальную жаропрочную опорную пластину с углом поворота до 35° и вкладку из спеченной порошковой стали. С захватом TW28GRS шпindel находится снаружи, обеспечивая тем самым свободный доступ к рабочей области.

### 4 Идеален для поручней

Зажимные насадки для столов Vario TW28VAD и TWWAD идеально

подходят независимо от того, с какой формой приходится работать — круглой, овальной или многогранной. Относительно свариваемой заготовки они имеют плавный диапазон настройки от 60° (внутренний угол) до 60° (внешний угол).

### 5 Применение быстрозажимных устройств

Быстрозажимные устройства BESSEY с горизонтальным основанием можно быстро установить на сварочных столах благодаря адаптеру TW28A-STC, а также соответствующему удлинителю TW28X.

### 6 Зажимы для рабочего стола станка всегда под рукой

Вы работаете с зажимами для рабочих столов станков и Вам нужно использовать их на сварочном столе? С этой задачей легко справится устройство для подвешивания TW28HO, которое достаточно ввинтить в отверстие опоры зажима для рабочего стола станка.

# Зажимные элементы для сварочных столов



- Точное расположение зажимного элемента с учетом особенностей сварки
  - Улучшенный профиль и подвижная скоба для амортизирующей и эластичной фиксации
  - Плавная регулировка вылета
- Различные исполнения:
- Высококачественная двухкомпонентная пластмассовая Т-образная ручка с закругленными концами и шпинделем с трапецидальной резьбой и сменной опорной пластиной, не требующей использования специального инструмента при ее замене
  - Рычажная рукоятка с механизмом фиксации для дозированного, быстрого и надежного зажима без вибраций



- Точное расположение зажимного элемента с учетом особенностей сварки
  - Улучшенный профиль и подвижная скоба для амортизирующей и эластичной фиксации
- Различные исполнения:
- Высококачественная двухкомпонентная пластмассовая Т-образная ручка с закругленными концами и шпинделем с трапецидальной резьбой и сменной опорной пластиной, не требующей использования специального инструмента при ее замене
  - Рычажная рукоятка с механизмом фиксации для дозированного, быстрого и надежного зажима без вибраций

**новинка**

## Зажимный элемент для сварочных столов с различной глубиной захвата TWV28

TWV28...-2K



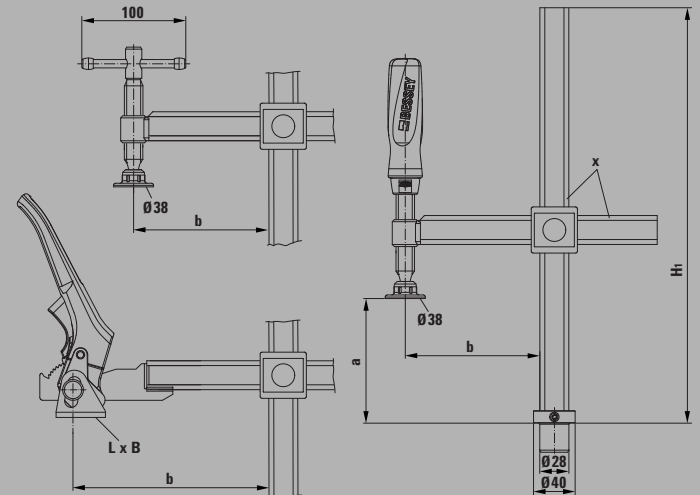
TWV28...K



TWV28...H



| №              | Диаметр отверстия | Высота зажима не более | ← b →   | ← x →   | ⚖    | 📦  | VB0003 |
|----------------|-------------------|------------------------|---------|---------|------|----|--------|
|                | мм                | мм                     | мм      | мм      | кг   | шт |        |
| TWV28-30-17-2K | 28                | 300                    | 40-175  | 28 x 11 | 2,22 | 1  |        |
| TWV28-30-17K   | 28                | 300                    | 40-175  | 28 x 11 | 2,11 | 1  |        |
| TWV28-30-17H   | 28                | 300                    | 110-175 | 28 x 11 | 2,48 | 1  |        |



**новинка**

## Зажимный элемент для сварочных столов TW28

TW28...-2K



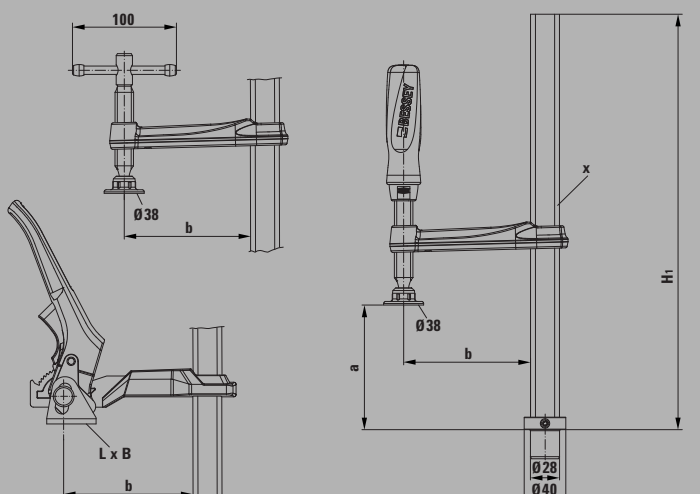
TW28...K



TW28...H



| №             | Диаметр отверстия | Высота зажима не более | ← b → | ← x →   | ⚖    | 📦  | VB0003 |
|---------------|-------------------|------------------------|-------|---------|------|----|--------|
|               | мм                | мм                     | мм    | мм      | кг   | шт |        |
| TW28-30-12-2K | 28                | 300                    | 120   | 28 x 11 | 1,68 | 1  |        |
| TW28-30-14-2K | 28                | 300                    | 140   | 28 x 11 | 1,70 | 1  |        |
| TW28-30-12K   | 28                | 300                    | 120   | 28 x 11 | 1,62 | 1  |        |
| TW28-30-14K   | 28                | 300                    | 140   | 28 x 11 | 1,65 | 1  |        |
| TW28-30-12H   | 28                | 300                    | 120   | 28 x 11 | 2,07 | 1  |        |
| TW28-30-14H   | 28                | 300                    | 140   | 28 x 11 | 2,10 | 1  |        |



# Зажимные элементы для сварочных столов

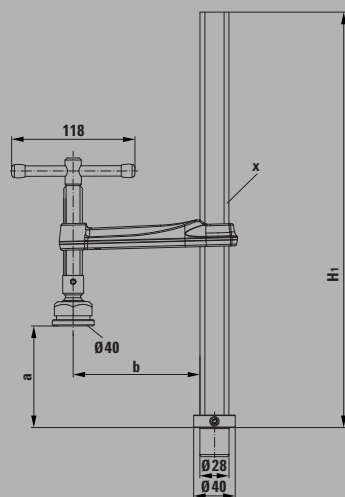


**новинка**

**Зажимный элемент для сварочных столов со специальной опорной пластиной TWM28**



| №           | Диаметр отверстия | Высота зажима не более | ← b → | ← x →   | ⚖    | 📦  | VB0003 |
|-------------|-------------------|------------------------|-------|---------|------|----|--------|
|             | мм                | мм                     | мм    | мм      | кг   | шт |        |
| TWM28-30-12 | 28                | 300                    | 120   | 28 x 11 | 1,78 | 1  |        |



- Точное расположение зажимного элемента с учетом особенностей сварки
- Улучшенный профиль и подвижная скоба для амортизирующей и эластичной фиксации
- Улучшенный шпindelь — особо прочный и износостойкий — с увеличенным сроком службы



**Специальная опорная пластина**



| №       | Исполнение | VB0003 |
|---------|------------|--------|
|         |            |        |
| 3101192 | рифлёная   |        |
| 3101193 | с призмой  |        |

- Долгий срок службы благодаря наличию специальной прижимной огнеупорной пластины со вставкой из металлокерамики, наклоняемой под углом до 35°

Различные конструкции:

- Стандартная конструкция с гладкой поверхностью
- С рифлёной поверхностью для надёжной фиксации на загрязнённых деталях
- С V-образным пазом для фиксации круглых, овальных и граненых деталей

## Таблица размеров

| Номер заказа   | Высота зажима не более „a“ | Вылет „b“ | Высота шины „H1“ | Размер прижимной пластины „L x B“ „Ø“ |    | Опора „F“ |              | Профиль шины „x“ | Крепежное отверстие „Ø“ |
|----------------|----------------------------|-----------|------------------|---------------------------------------|----|-----------|--------------|------------------|-------------------------|
|                |                            |           |                  | мм                                    | мм | Опора „Ø“ | Опора Высота |                  |                         |
| TWV28-30-17-2K | 300                        | 40-175    | 400              | —                                     | 38 | 40        | 12           | 28 x 11          | 28                      |
| TWV28-30-17-K  | 300                        | 40-175    | 400              | —                                     | 38 | 40        | 12           | 28 x 11          | 28                      |
| TWV28-30-17-H  | 300                        | 110-175   | 400              | 47 x 31                               | —  | 40        | 12           | 28 x 11          | 28                      |
| TW28-30-12-2K  | 300                        | 120       | 400              | —                                     | 38 | 40        | 12           | 28 x 11          | 28                      |
| TW28-30-14-2K  | 300                        | 140       | 400              | —                                     | 38 | 40        | 12           | 28 x 11          | 28                      |
| TW28-30-12-K   | 300                        | 120       | 400              | —                                     | 38 | 40        | 12           | 28 x 11          | 28                      |
| TW28-30-14-K   | 300                        | 140       | 400              | —                                     | 38 | 40        | 12           | 28 x 11          | 28                      |
| TW28-30-12-H   | 300                        | 120       | 400              | 47 x 31                               | —  | 40        | 12           | 28 x 11          | 28                      |
| TW28-30-14-H   | 300                        | 140       | 400              | 47 x 31                               | —  | 40        | 12           | 28 x 11          | 28                      |
| TWM28-30-12    | 300                        | 120       | 400              | —                                     | 40 | 40        | 12           | 28 x 11          | 28                      |

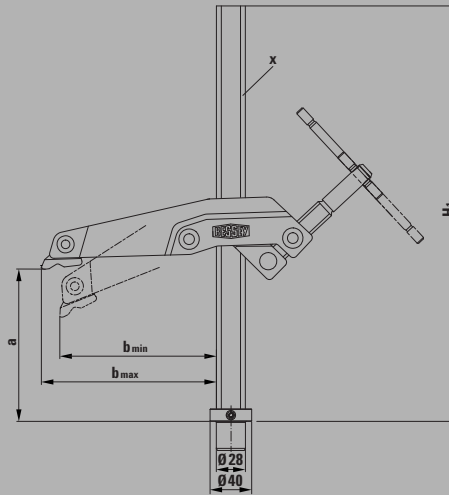
## Зажимные элементы для сварочных столов

новинка

### Зажимный элемент для сварочных столов с захватом TW28GRS



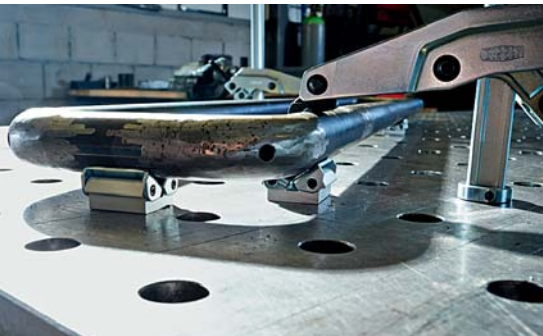
| №            | Диаметр отверстия | Высота зажима не более | ← b → | ← x →   | ⚖    | 📦  | VB0003 |
|--------------|-------------------|------------------------|-------|---------|------|----|--------|
|              | мм                | мм                     | мм    | мм      | кг   | шт |        |
| TW28GRS30-12 | 28                | 300                    | 120   | 28 x 11 | 2,33 | 1  |        |



- Расположенный снаружи шпindel для свободного доступа к рабочей области и защиты от брызг при сварке
- Специальная устойчивая призматическая опорная пластина, идеальна для зажима круглых и граненых заготовок
- Поворачивается и плавно регулируется по высоте
- Специально предназначена для зажима детали в ограниченном пространстве, в небольших проемах и близко расположенных выступках

новинка

### Надставка Vario TW28VAD и TWWAD на зажим для стола



| №       | Диаметр отверстия | ∠                            | Ширина зажимных поверхностей | ⚖    | 📦  | VB0003 |
|---------|-------------------|------------------------------|------------------------------|------|----|--------|
|         | мм                |                              | мм                           | кг   | шт |        |
| TW28VAD | 28                | от 60° внутри до 60° снаружи | 45                           | 0,57 | 2  |        |
| TWWAD   |                   | от 60° внутри до 60° снаружи | 45                           | 0,28 | 2  |        |

- Специально для учета деталей круглой, овальной и граненой формы
- Плавная настройка под угол в диапазоне от 60° (внутренний угол) до 60° (внешний угол)

Различные исполнения:

- TW28VAD — исполнение с болтами — для быстрого выравнивания и фиксации заготовок на сварочном столе
- TWWAD — исполнение без болтов — для разнообразного перемещения по сварочному столу



# Зажимные элементы для сварочных столов



**новинка**

## Адаптер TW28A-STC для быстрозажимных устройств



| №         | Диаметр отверстия | подходит для          | ⚖    | 📦 | VB0003 |
|-----------|-------------------|-----------------------|------|---|--------|
|           | мм                |                       |      |   |        |
| TW28A-STC | 28                | STC-VH/STC-НН/STC-ИНН | 0,28 | 1 |        |

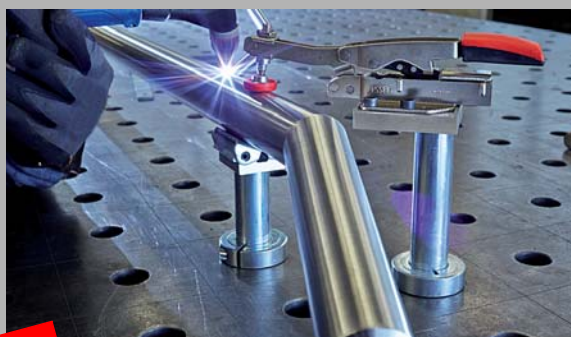


**новинка**

## Удлинитель TW28X



| №     | Диаметр отверстия | подходит для | Перемещение | ⚖    | 📦 | VB0003 |
|-------|-------------------|--------------|-------------|------|---|--------|
|       | мм                |              |             |      |   |        |
| TW28X | 28                | TW28A-STC    | 15 - 300    | 1,76 | 1 |        |



**новинка**

## Приспособление для подвешивания TW28H0



| №      | Диаметр отверстия | подходит для                   | ⚖    | 📦 | VB0003 |
|--------|-------------------|--------------------------------|------|---|--------|
|        | мм                |                                |      |   |        |
| TW28H0 | 28                | BAS-C/BAS-CB/BASO/BASN/GRS/BSG | 0,14 | 1 |        |

- Принадлежности для быстрозажимных устройств BESSEY с горизонтальным основанием STC
- С болтом — для непосредственного использования на сварочном столе
- Без болта — для навинчивания на удлинитель TW28X

- Принадлежность адаптера для быстрозажимных устройств BESSEY TW28A-STC и TW28VAD
- Цилиндрический элемент плавно регулируется по высоте с помощью установочного кольца в столе

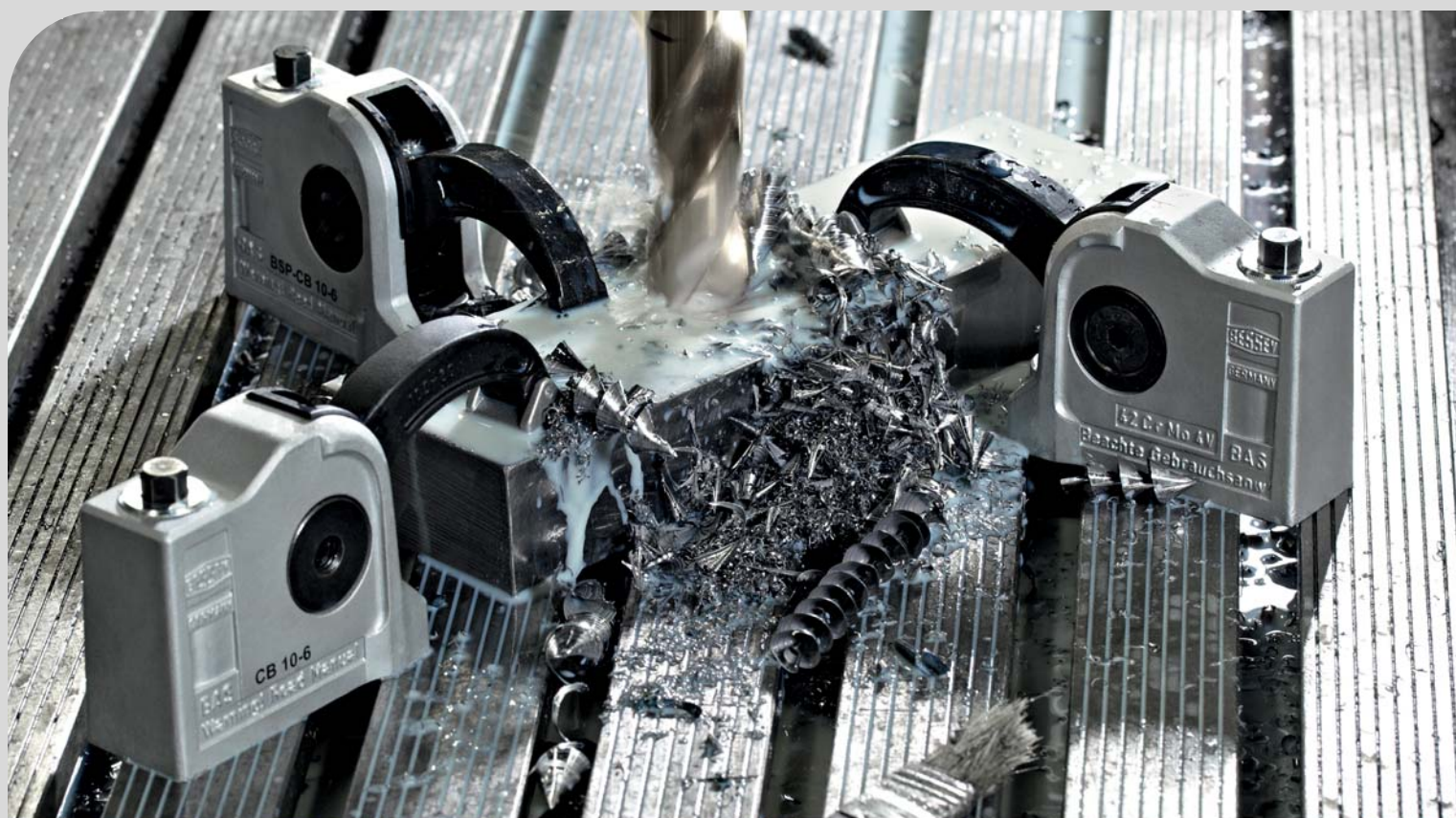
- Принадлежность зажимов BESSEY для рабочего стола станка
- Используется на сварочном столе простым привинчиванием к зажиму для рабочего стола

### Таблица размеров

| Номер заказа | Высота зажима не более „а“ | Вылет „b“ | Высота шины „H1“ | Размер прижимной пластины „LxV“ | Опора „F“ |              | Крепежное отверстие „x“ |
|--------------|----------------------------|-----------|------------------|---------------------------------|-----------|--------------|-------------------------|
|              |                            |           |                  |                                 | Опора „Ø“ | Опора Высота |                         |
|              | мм                         | мм        | мм               | мм                              | мм        | мм           | мм                      |
| TW28GRS30-12 | 300                        | 123-140   | 400              | 38 x 25                         | 12        | 28 x 11      | 28 x 11                 |

## Станочный зажим

# Для закрепления на станочных столах и механизмах



Быстро и надежно зафиксировать деталь на механизмах и станочных столах

BESSEY предлагает широкий выбор практичных зажимных устройств для станочных столов, идеально подходящих для использования при монтаже, сверлении, развертывании, фрезеровании, шлифовании, хонинговании, электроэрозионной обработке, тестировании и т.д. При этом фирменные зажимы BESSEY BAS отличаются прежде всего своей особой компактностью и высокой зажимной способностью. Поскольку корпус и прижимные рычаги изготовлены из улучшенной высококачественной стали, они выдерживают высокие нагрузки, при этом рассчитаны на максимальный срок службы и очень

компактны. Зажим для станочного стола BS, а также зажим GRS с манипулятором можно поворачивать и плавно регулировать по высоте. Настольный зажим BS отличается системой рычагов, которая обеспечивает быструю фиксацию и разблокировку детали. Если требуется обеспечить свободный доступ к рабочей зоне или если деталь нужно зафиксировать в узком пространстве, то в этой ситуации поможет зажим GRS с манипулятором и удобно расположенным узлом регулировки. Кроме того, благодаря своей наклоняемой прижимной пластине станочный зажим BSG обеспечивает возможность фиксации деталей с наклоном до 35°. Мы предлагаем для работы обширный ассортимент, который удовлетворит практически любой ваш запрос.



## Основные преимущества:

### 1 Корпус и прижимные рычаги из улучшенной высококачественной стали

Зажимы BAS по размерам почти на 30% меньше, чем аналогичные устройства от других производителей, но при этом они обеспечивают такое же высокое зажимное усилие.

Благодаря самотормозящей червячной передаче на зажимную поверхность вертикально может действовать усилие до 16000 Н.

### 2 Варианты прижимных рычагов с отличной изоляцией

Для бережной фиксации детали с оптимальным распределением усилий короткий и длинный прижимной рычаг в моделях BAS снабжены наклоняемым прижимным башмаком из алюминия. Зажим BSP с острым прижимным рычагом обеспечивает наилучшие условия для угловой фиксации детали. Специальная изоляция из полиамида защищает внутреннюю поверхность от загрязнений.

### 3 Отверстие для крепления зажима: разрезное или сквозное

Модели с разрезным отверстием можно крепить и снимать быстрее. В моделях со сквозным отверстием винт, пазовый сухарь и зажим соединены в одно целое. Установка и снятие всех зажимов BAS происходит очень просто – с помощью Т-образного ключа BASKN, снабженного шестигранником и сферической головкой.

### 4 Компактность и универсальность

Все модели этих зажимных устройств отличаются малой габаритной высотой и небольшими размерами основания. Высоту зажимаемой детали можно увеличивать с шагом 80 мм, используя дополнительные проставки BASO производства BESSEY. При использовании нескольких проставок следует обращать внимание на точное расположение зажимаемой детали.



## Станочный зажим



- Зажимное усилие до 16000 Н
- Компактная конструкция
- Крепежное отверстие разрезное на М 10 / М 12



Зажим BAS-C компакт, крепежное отверстие разрезное

| №         | ← a → | ← b → | ⚖    | 📦  | VB0003 |
|-----------|-------|-------|------|----|--------|
|           | мм    | мм    | кг   | шт |        |
| BAS-C9-4  | 88    | 40    | 1,30 | 1  |        |
| BAS-C10-6 | 97    | 60    | 1,30 | 1  |        |
| BSP-C10-6 | 97    | 60    | 1,30 | 1  |        |

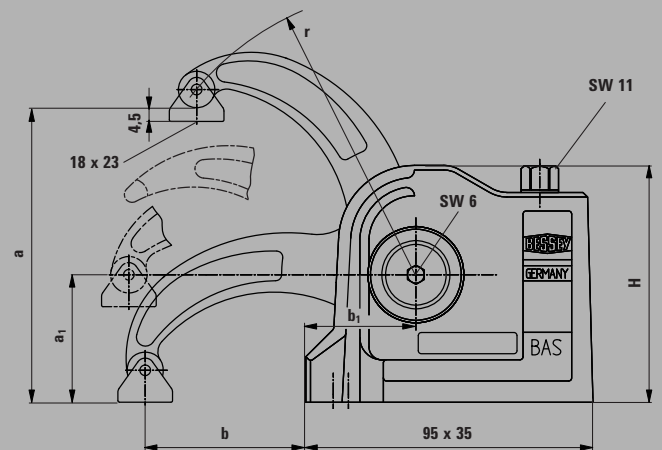


- Зажимное усилие до 16000 Н
- Компактная конструкция
- Крепежное отверстие сквозное на М 10 / М 12



Зажим BAS-CB компакт, крепежное отверстие сквозное

| №          | ← a → | ← b → | ⚖    | 📦  | VB0003 |
|------------|-------|-------|------|----|--------|
|            | мм    | мм    | кг   | шт |        |
| BAS-CB9-4  | 88    | 40    | 1,30 | 1  |        |
| BAS-CB10-6 | 97    | 60    | 1,30 | 1  |        |
| BSP-CB10-6 | 97    | 60    | 1,30 | 1  |        |

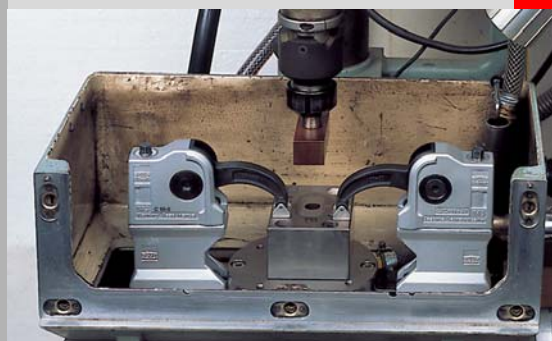
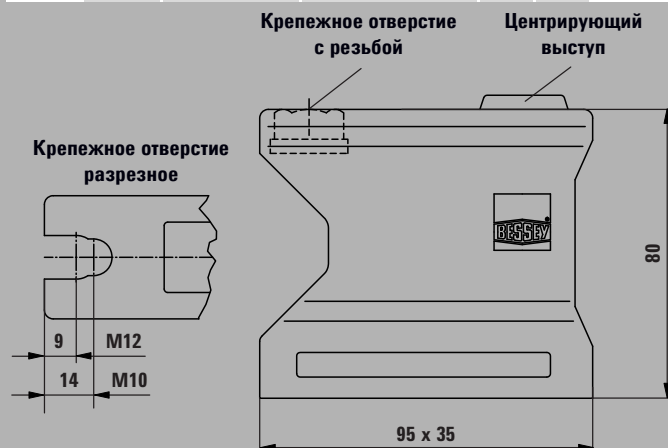


3D-CAD файлы для скачивания на сайте [www.bessey.de](http://www.bessey.de)

## Проставка BASO



| №    | Высота зажима | Крепежное отверстие с резьбой | Для винта DIN 912 | ⚖    | 📦  | VB0003 |
|------|---------------|-------------------------------|-------------------|------|----|--------|
|      | мм            |                               |                   | кг   | шт |        |
| BASO | 80            | M 10                          | M10/M12           | 0,45 | 1  |        |

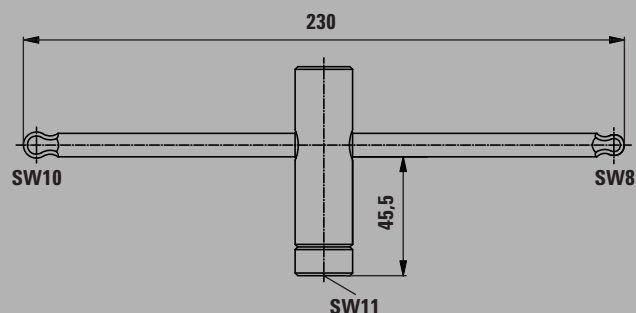


- Увеличение размера на 80 мм
- Можно крепить одну на другую
- Крепежное отверстие разрезное + винт с цилиндрической головкой
- Подходит для всех зажимных устройств BESSEY BAS

## BASKN T-образный ключ



| №     | Внутренний шестигранник | Шестигранная сферическая головка | Длина в поперечнике | ⚖    | 📦  | VB0003 |
|-------|-------------------------|----------------------------------|---------------------|------|----|--------|
|       |                         |                                  | мм                  | кг   | шт |        |
| BASKN | SW 11                   | SW8+SW10                         | 230                 | 0,38 | 1  |        |



- T-образный ключ с приспособлением для винтов с цилиндрической головкой
- Подходит для всех зажимов BESSEY BAS

## Таблица размеров BAS

| Номер заказа | Высота зажима не более „а“ | Высота зажима оптим. „а1“ | Вылет „b“ | Расстояние „b1“ | Прижимной рычаг „г“ | Высота корпуса „Н“ | Винт с цилиндрической головкой DIN 912 | Крепежное отверстие | Зажимное усилие макс. N |
|--------------|----------------------------|---------------------------|-----------|-----------------|---------------------|--------------------|--|---------------------|-------------------------|
|              | мм                         | мм                        | мм        | мм              | мм                  | мм                 |  |                     |                         |
| BAS-C9-4     | 88                         | 42                        | 40        | 36,5            | 75                  | 78                 | M10 / M12                              | разрезное           | 16.000                  |
| BAS-C10-4    | 97                         | 42                        | 60        | 36,5            | 94                  | 78                 | M10 / M12                              |                     | 12.000                  |
| BSP-C10-6    | 97                         | 42                        | 60        | 36,5            | 94                  | 78                 | M10 / M12                              |                     | 12.000                  |
| BAS-CB9-4    | 88                         | 42                        | 40        | 36,5            | 75                  | 78                 | M10 / M12                              |                     | 16.000                  |
| BAS-CB10-6   | 97                         | 42                        | 60        | 36,5            | 94                  | 78                 | M10 / M12                              |                     | 12.000                  |
| BSP-CB10-6   | 97                         | 42                        | 60        | 36,5            | 94                  | 78                 | M10 / M12                              |                     | 12.000                  |
| BASO         | 80                         | -                         | -         | -               | -                   | 80                 | M10 / M12                              | разрезное           | -                       |

# Станочный зажим



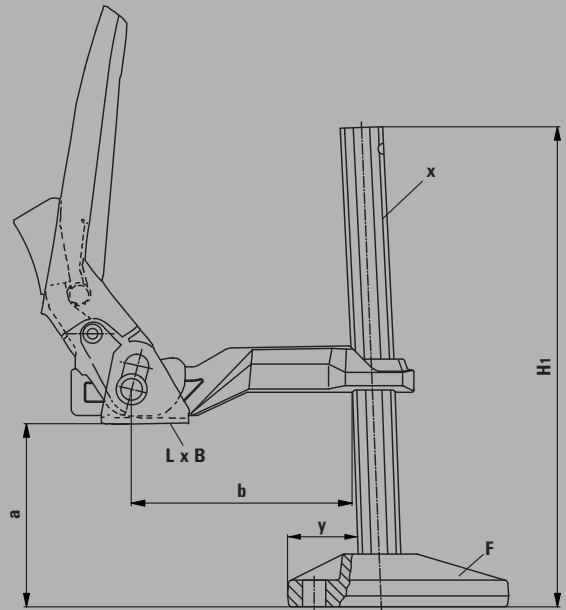
- Зажимное усилие до 10000 Н
- Поворачивается и плавно регулируется по высоте
- Для сверлильных и легких фрезерных работ
- Подъемный механизм для быстрой фиксации и разблокировки



## Настольный зажим BS



| №    | Высота зажима не более | ← b → | ← x →      |      |      |    | VB0003 |
|------|------------------------|-------|------------|------|------|----|--------|
|      | мм                     | мм    | мм         | мм   | kg   | шт |        |
| BS2N | 200                    | 100   | 19,5 x 9,5 | 10,5 | 1,35 | 1  |        |
| BS3N | 200                    | 120   | 22 x 10,5  | 13   | 1,55 | 1  |        |
| BS4N | 200                    | 120   | 28 x 11    | 16,5 | 2,65 | 1  |        |
| BS5N | 240                    | 140   | 30 x 15    | 16,5 | 3,30 | 1  |        |
| BS6N | 500                    | 140   | 30 x 15    | 16,5 | 4,00 | 1  |        |



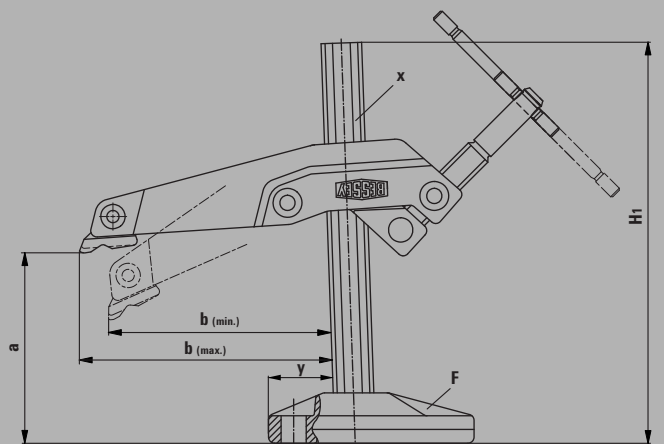
## Зажим с манипулятором GRS



- Зажимное усилие до 7500 Н
- Поворачивается и плавно регулируется по высоте
- Удобно расположенный узел регулировки не мешает свободному доступу к рабочей зоне, что позволяет работать в очень ограниченном пространстве
- Для сверлильных и легких фрезерных работ



| №        | Высота зажима не более | ← b →   | ← x →   |      |      |      |    | VB0003 |
|----------|------------------------|---------|---------|------|------|------|----|--------|
|          | мм                     | мм      | мм      | Н    | мм   | kg   | шт |        |
| GRS20-12 | 200                    | 123-140 | 28 x 11 | 7500 | 16,5 | 2,95 | 1  |        |



3D-CAD файлы для скачивания на сайте [www.bessey.de](http://www.bessey.de)

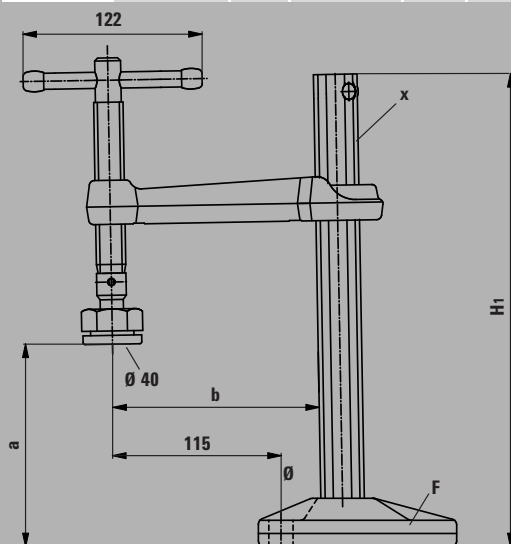
# Станочный зажим



## Настольный зажим BSG



| №        | Высота зажима не более | ← b → | ← x →   |      |      |    | VB0003 |
|----------|------------------------|-------|---------|------|------|----|--------|
|          | мм                     | мм    | мм      | мм   | кг   | шт |        |
| BSG21-14 | 210                    | 140   | 30 x 15 | 16,5 | 3,22 | 1  |        |



- Зажимное усилие до 12000 Н
- Для крепления на столах и механизмах
- Долгий срок службы благодаря наличию специальной прижимной огнеупорной пластины со вставкой из металлокерамики, наклоняемой под углом до 35°

новинка

## Приспособление для подвешивания TW28H0



| №      | Диаметр отверстия | подходит для                      |      |    | VB0003 |
|--------|-------------------|-----------------------------------|------|----|--------|
|        | мм                |                                   | кг   | шт |        |
| TW28H0 | 28                | BAS-C/BAS-CB/BASO/<br>BSN/GRS/BSG | 0,14 | 1  |        |

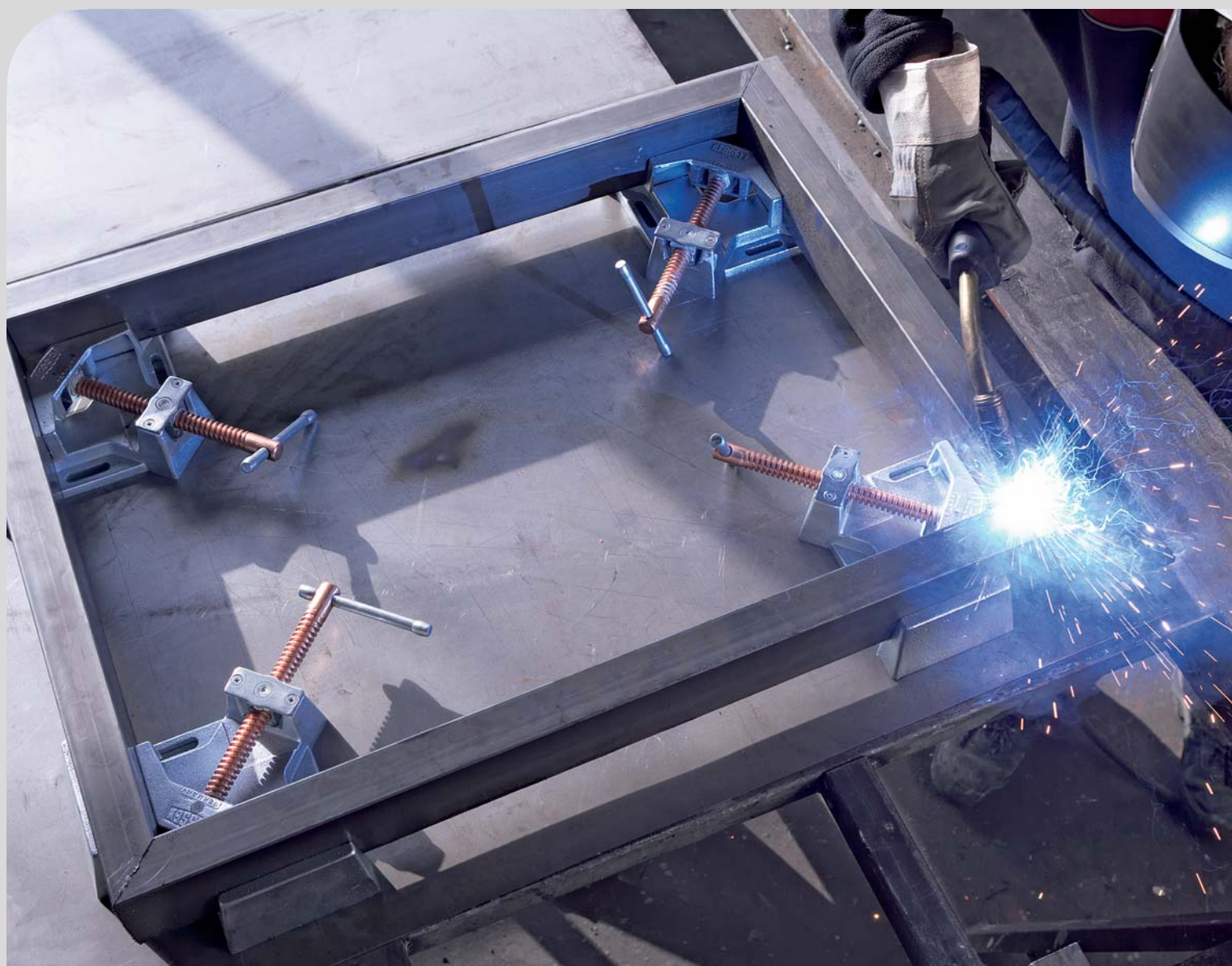
- Принадлежности для зажимов BESSEY для рабочего стола станка
- Благодаря простому привинчиванию к зажиму для рабочего стола его можно использовать на сварочных столах

## Таблица размеров BS, GRS, BSG

| Номер заказа | Высота зажима не более „a“ | Вылет „b“ | Высота шины „H1“ | Размер прижимной пластины „L x B“ | Опора „F“ |        |        |                        | Профиль шины „x“ | Крепежное отверстие „y“ | Зажимное усилие, получаемое при высоте зажима 50 мм |
|--------------|----------------------------|-----------|------------------|-----------------------------------|-----------|--------|--------|------------------------|------------------|-------------------------|---|
|              |                            |           |                  |                                   | Длина     | Ширина | Высота | Расстояние до шины „y“ |                  |                         |   |
|              | мм                         | мм        | мм               | мм                                | мм        | мм     | мм     | мм                     | мм               | мм                      | Н   |
| BS2N         | 200                        | 100       | 260              | 42 x 25                           | 100       | 38     | 25     | 32                     | 19,5 x 9,5       | 10,5                    | 3.500   |
| BS3N         | 200                        | 120       | 260              | 42 x 25                           | 100       | 38     | 25     | 32                     | 22 x 10,5        | 13                      | 5.500   |
| BS4N         | 200                        | 120       | 270              | 48 x 31                           | 135       | 49     | 33     | 42                     | 28 x 11          | 16,5                    | 7.500   |
| BS5N         | 240                        | 140       | 320              | 48 x 31                           | 135       | 49     | 33     | 42                     | 30 x 15          | 16,5                    | 10.000  |
| BS6N         | 500                        | 140       | 580              | 48 x 31                           | 135       | 49     | 33     | 42                     | 27 x 13          | 16,5                    | 10.000  |
| GRS-20-12    | 200                        | 123-140   | 265              | 25 x 35                           | 135       | 48     | 33     | 42                     | 28 x 11          | 16,5                    | 7.500   |
| BSG21-14     | 210                        | 140       | 322              | Ø 40                              | 135       | 48     | 33     | 42                     | 30 x 15          | 16,5                    | 12.000  |

Металлический угловой зажим

## Зажим для угловых деталей и скосов



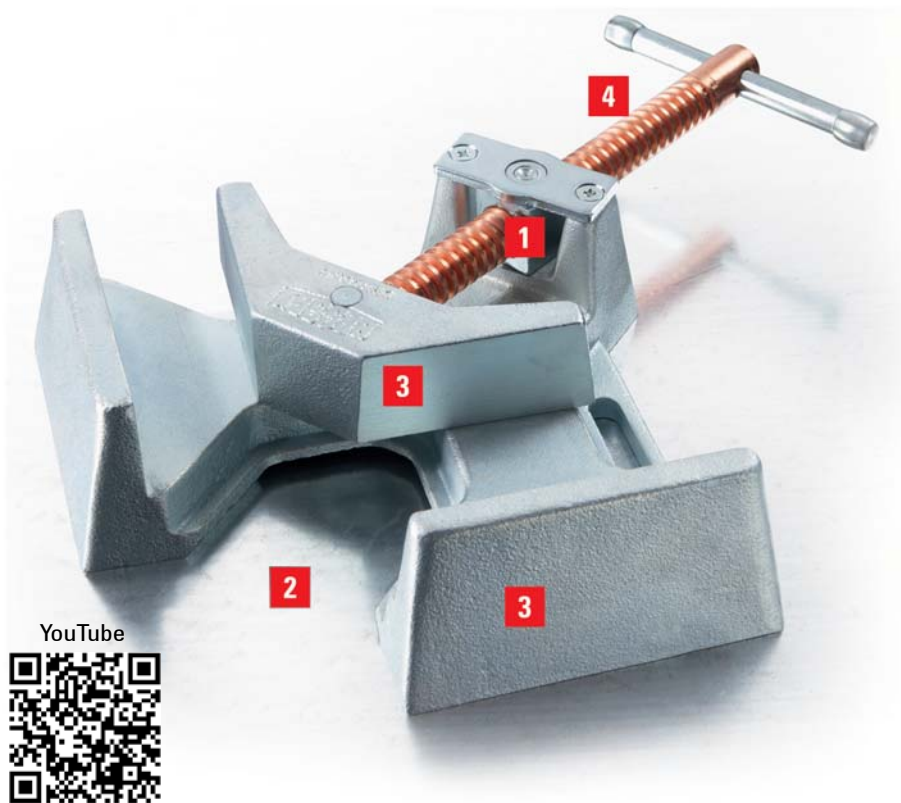
Свободный доступ к детали при сварочных и монтажных работах

Металлические угловые зажимы Original BESSEY были разработаны специально для строительства из стальных конструкций, сварочных и столярных работ. К многочисленным сферам их использования

относятся также блокировка, фиксация и выверка абсолютно прямых углов. Открытая рабочая область обеспечивает также свободный доступ к детали при сварочных и монтажных работах, а также фиксацию Т-образных соединений. Поэтому металлические угловые зажимы Original BESSEY должны быть в каждой мастерской!

Металлические угловые зажимы WSM – для точной фиксации деталей разной толщины под прямым углом.





YouTube



## Основные преимущества:

- 1 Автоматическая настройка**  
Шарнирно закреплённая маточная гайка позволяет автоматически настраивать губки на детали различной толщины.
- 2 Открытая рабочая область**  
Проход позволяет фиксировать Т-образные соединения и обеспечивает свободный доступ к детали при сварочных и монтажных работах.
- 3 Стабильная основа и зажимные губки**  
Стабильные основа и губки, выполненные из высококачественного чугуна, чтобы сильно зажимать детали. Они оцинкованы и таким образом защищены от коррозии. Конструкция губок обеспечивает точно прямой угол при зажимании.
- 4 Покрытый медью винт**  
Винт с трапециевидальной резьбой покрыт медью, что препятствует налипанию брызг при сварке.



## Металлический угловой зажим WSM



| №     | ← a →   | Проход макс. |    |     |      |    | VB0003 |
|-------|---------|--------------|----|-----|------|----|--------|
|       | мм      | мм           | мм | мм  | kg   | шт |        |
| WSM9  | 2 x 90  | 60           | 35 | 110 | 3,80 | 1  |        |
| WSM12 | 2 x 120 | 100          | 61 | 120 | 7,80 | 1  |        |

3D-CAD файлы для скачивания на сайте [www.bessey.de](http://www.bessey.de)



## Набор зажимов для сварки SM 10



| №        |         | ← a → |    |       |    | VB0003 |
|----------|---------|-------|----|-------|----|--------|
|          |         | мм    | мм | kg    | шт |        |
| SM10-SET | 5°—180° | 100   | 35 | 10,66 | 1  |        |

- Автоматическая настройка на детали разной толщины
- Стабильные губки и основа из высококачественного чугуна
- Покрытый медью винт предотвращает налипание брызг при сварке
- Точный прямой угол

- Вспомогательные зажимные устройства для фиксации деталей разной толщины под произвольным углом
- Прочный корпус и основная пластина из высококачественного литья
- Винт с медным покрытием препятствует прилипанию брызг при сварке
- Угловой диапазон: 5°-180°

Цанговые зажимы

## Зажим с помощью цанги



Несколько вариантов для разных областей применения

Для общего или кругового зажима или для фиксации расположенных рядом деталей: В любом случае струбцины с захватом Original BESSEY идеальны, поскольку плавно

регулируемые зажимы в любом случае расположены параллельно или под нужным углом друг к другу. И самое главное: Настроенное зажимное усилие сохраняется в любом положении так называемого раствора струбцины. Независимо от того, какой вариант вы выберете. Попробуйте!

Струбцина для труб, струбцина с захватом GRZRO – надежная фиксация, благодаря плавной регулировке зажимов.

YouTube





## Параллельная струбцина с захватом GRZ



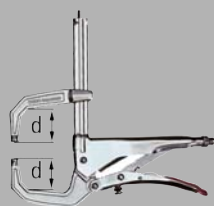
| №     | ← a → | ← b → | ⚖    | 📦  | VB0003 |
|-------|-------|-------|------|----|--------|
|       | мм    | мм    | kg   | шт |        |
| GRZ10 | 100   | 65    | 1,00 | 10 |        |
| GRZ20 | 200   | 65    | 1,20 | 10 |        |



- Параллельные поверхности сжатия
- Призмовидное углубление для маленьких круглых деталей
- Включая защитные колпачки для щадящего зажима чувствительных поверхностей



## C-образная струбцина с захватом GRZC



| №    | ← a → | ← b → | ← d → | ⚖    | 📦  | VB0003 |
|------|-------|-------|-------|------|----|--------|
|      | мм    | мм    | мм    | kg   | шт |        |
| GRZC | 110   | 80    | 40    | 1,10 | 10 |        |

- Для точечного двустороннего зажима за препятствием



## GRZV – цанга Variogrip



| №    | ← a → | ← b → | ← d → | ⚖    | 📦  | VB0003 |
|------|-------|-------|-------|------|----|--------|
|      | мм    | мм    | мм    | kg   | шт |        |
| GRZV | 100   | 50-80 | 43    | 1,25 | 10 |        |

- Плавно регулируемые вылет и ширина зажима, разделенная скользящая скоба
- Для зажима деталей разной длины или смещенных деталей



## Струбцина с захватом для зажима труб GRZRO



| №     | для труб Ø | ← b → | ⚖    | 📦  | VB0003 |
|-------|------------|-------|------|----|--------|
|       | мм         | мм    | kg   | шт |        |
| GRZRO | 0 – 110    | 65    | 1,30 | 10 |        |

- Идеально подходит для зажима круглых деталей одинакового диаметра
- Включая комплект защитных колпачков
- Щадящий зажим чувствительных поверхностей
- Подходит для сварки прихватыванием, выдерживает температуры до 200 °C

## Струбцины для сварки

- Со скобами из ковкого чугуна
- Эргономичная деревянная рукоятка
- Присоединение массы в верхней части струбцины



Струбцина для сварки LP/TP с надёжной деревянной ручкой

| №    | ← a → | ← b → | ← x →  |      |     |      |    | VB0001 |
|------|-------|-------|--------|------|-----|------|----|--------|
|      | мм    | мм    | мм     | мм   | А   | кг   | шт |        |
| LP-1 | 150   | 60    | 20 x 5 | 10,5 | 300 | 0,50 | 10 |        |
| TP-1 | 150   | 80    | 25 x 6 | 10,5 | 400 | 0,78 | 10 |        |

- Со скобами из ковкого чугуна
- С барашковым винтом
- Присоединение массы в верхней части струбцины



Струбцина для сварки LP/TP с барашковым винтом

| №     | ← a → | ← b → | ← x →  |      |     |      |    | VB0001 |
|-------|-------|-------|--------|------|-----|------|----|--------|
|       | мм    | мм    | мм     | мм   | А   | кг   | шт |        |
| LP-1F | 150   | 60    | 20 x 5 | 10,5 | 300 | 0,53 | 10 |        |
| TP-1F | 150   | 80    | 25 x 6 | 10,5 | 400 | 0,78 | 10 |        |
| TP-2F | 150   | 60    | 30 x 8 | 11   | 600 | 1,20 | 20 |        |

- Со скобами из ковкого чугуна
- Т-образная ручка с закруглёнными концами для лёгкой передачи усилия при закреплении
- Присоединение массы в верхней части струбцины



Струбцина для сварки TP с Т-образной ручкой

| №     | ← a → | ← b → | ← x →  |      |     |      |    | VB0001 |
|-------|-------|-------|--------|------|-----|------|----|--------|
|       | мм    | мм    | мм     | мм   | А   | кг   | шт |        |
| TP-1K | 150   | 80    | 25 x 6 | 10,5 | 400 | 0,75 | 10 |        |

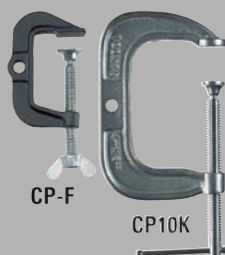
- Со скобами из ковкого чугуна
- Отверстие для подключения на конце направляющей



Струбцина для сварки TGP

| №      | ← a → | ← b → | ← x →  |      |     |      |    | VB0001 |
|--------|-------|-------|--------|------|-----|------|----|--------|
|        | мм    | мм    | мм     | мм   | А   | kg   | шт |        |
| TG-P12 | 120   | 60    | 20 x 5 | 10,5 | 200 | 0,42 | 10 |        |
| TG-P20 | 200   | 100   | 27 x 7 | 13   | 350 | 1,08 | 10 |        |

- Со скобами из ковкого чугуна
- С-образной формы



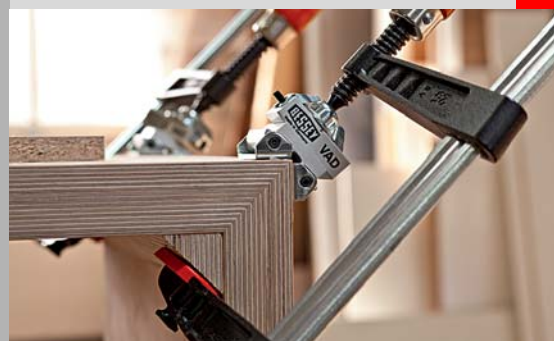
Струбцина для сварки CP

| №     | ← a → | ← b → |      |     |      |    | VB0001 |
|-------|-------|-------|------|-----|------|----|--------|
|       | мм    | мм    | мм   | А   | kg   | шт |        |
| CP-F  | 50    | 30    | 8,4  | 200 | 0,19 | 10 |        |
| CP10K | 100   | 75    | 10,5 | 300 | 0,83 | 10 |        |



Надставка для зажима Vario VAD (2 шт./пакет)

| №   |                              | Ширина зажимных поверхностей |      |    | VB0003 |
|-----|------------------------------|------------------------------|------|----|--------|
|     |                              | мм                           | kg   | шт |        |
| VAD | от 60° внутри до 60° снаружи | 45                           | 0,48 | 1  |        |



- Специально предназначены для круглых, овальных и граненых деталей
- Плавная настройка под угол в диапазоне от 60° (внутренний угол) до 60° (внешний угол)
- Подходит для фирменных струбцин BESSEY из ковкого чугуна TG, а также GZ и GMZ с вылетом более 100 мм



Набор зажимов для труб RO

| №  | Длина зажимных призм | для труб Ø |      |    | VB0001 |
|----|----------------------|------------|------|----|--------|
|    | мм                   | мм         | kg   | шт |        |
| RO | 170                  | 100 – 400  | 1,39 | 1  |        |

В набор входят: 4 зажимные призмы, 4 крепежных винта с внутренним шестигранником



- Идеально подходит для зажима круглых или овальных деталей
- Легко устанавливается
- Совместим со струбцинами из ковкого чугуна Original BESSEY с вылетом от 100 до 200 мм

Корпусные струбцины и зажимы для скрепления поверхностей

## Для зажима и распираания больших поверхностей



Идеально подходит для чувствительных деталей и прямых углов

Большие, абсолютно параллельные поверхности типичны для корпусных струбцин REVO Original BESSEY и легких корпусных струбцин UniKlamp. С их помощью можно легко зажимать и распиравать чувствительные поверхности и

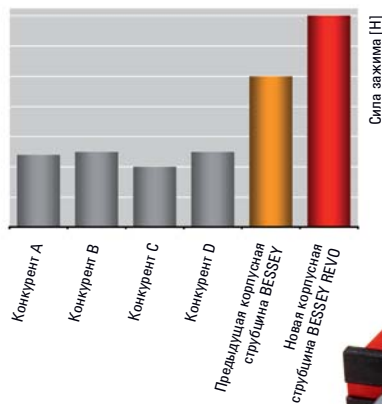
прямые углы. А также круглые и острые детали. И самое главное: благодаря большой площади контакта корпусные струбцины REVO Original BESSEY и UniKlamp можно использовать повсюду, в том числе сзади и сбоку от направляющих. С их помощью можно зажать даже те части, которые недоступны для обычных струбцин. Гарантированно!

Корпусная струбцина KR обеспечивает параллельность зажима.

Корпусная струбцина KRV позволяет осуществить оптимальное распределение нажима за счет бесступенчатого позиционирования верхней части.

## Корпусная струбцина REVO

# Сильно зажимает и разжимает большие поверхности



### Основные преимущества:

#### 1 Параллельные зажимающие поверхности с защитными колпаками

Очень большие, плоские зажимающие поверхности из противоударного и стойкого к растрескиванию полиамида расположены абсолютно параллельно. Для фиксации различных форм – вокруг направляющей и без прокладок. Три съёмных защитных колпака отталкивают клей и устойчивы к лакам и жирорастворяющим веществам.

#### 2 Подвижная верхняя часть

Бесступенчатая, произвольная установка и самостоятельная фиксация верхней части за счёт кнопки-фиксатора. За счёт установки по центру детали достигается правильное распределение веса особенно на длинных струбцинах.

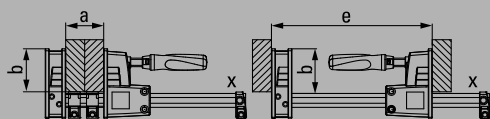
#### 3 Защитные накладки на детали

Накладки на детали из противоударного полиамида препятствуют прямому контакту детали с направляющей при использовании всей зажимной поверхности. С помощью зажимов для стола ТК 6 корпусные струбцины с накладками для деталей легко закрепляются.



### Vario Корпусная струбцина REVO KRV

| №         | ← a → | ← b → | ← e →    | ← x →  | ⚖    | 📦 | шт | VB0003 |
|-----------|-------|-------|----------|--------|------|---|----|--------|
|           | мм    | мм    | мм       | мм     |      |   |    |        |
| KRV100-2K | 1000  | 95    | 260-1130 | 29 x 9 | 3,85 |   | 2  |        |
| KRV150-2K | 1500  | 95    | 260-1610 | 29 x 9 | 4,25 |   | 2  |        |
| KRV200-2K | 2000  | 95    | 260-2080 | 29 x 9 | 5,30 |   | 2  |        |
| KRV250-2K | 2500  | 95    | 260-2580 | 29 x 9 | 6,30 |   | 2  |        |
| KR-VO     | -     | 95    | -        | 29 x 9 | 0,59 |   | 1  |        |



KR-VO подходит для всех корпусных струбцин BESSEY REVO KRV и KR

KR-VO



- Зажимное усилие до 7000 Н
- Бесступенчато переставляемая и фиксируемая верхняя часть позволяет оптимально позиционировать деталь
- Очень большие, параллельные зажимающие поверхности
- С тремя защитными колпаками для защиты легкоповреждаемых поверхностей
- Можно переоборудовать в распор без помощи инструментов
- Высококачественная двухкомпонентная рукоятка из пластмассы

# Корпусные струбцины и зажимы для скрепления поверхностей

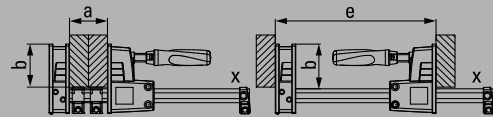


- Зажимное усилие до 7000 Н
- Очень большие, параллельные зажимающие плоскости 3 защитных колпачка для защиты легкоповреждаемых поверхностей
- Можно переоборудовать в распор без помощи инструментов
- Высококачественная двухкомпонентная рукоятка из пластмассы



## Корпусная струбцина REVO KR

| №        | ← a → | ← b → | ← e →    | ← x →  | ⚖    | 📦  | VB0003 |
|----------|-------|-------|----------|--------|------|----|--------|
|          | мм    | мм    | мм       | мм     | кг   | шт |        |
| KR30-2K  | 300   | 95    | 255-390  | 29 x 9 | 1,83 | 4  |        |
| KR60-2K  | 600   | 95    | 255-730  | 29 x 9 | 2,76 | 4  |        |
| KR80-2K  | 800   | 95    | 255-930  | 29 x 9 | 3,10 | 4  |        |
| KR100-2K | 1000  | 95    | 255-1130 | 29 x 9 | 3,45 | 4  |        |
| KR125-2K | 1250  | 95    | 255-1355 | 29 x 9 | 3,87 | 2  |        |
| KR150-2K | 1500  | 95    | 255-1610 | 29 x 9 | 4,28 | 2  |        |
| KR200-2K | 2000  | 95    | 255-2080 | 29 x 9 | 5,09 | 2  |        |
| KR250-2K | 2500  | 95    | 255-2580 | 29 x 9 | 6,05 | 2  |        |



- Переменный рамный пресс (от 30 см до 250 см) с четырьмя углами 90°
- Давление зажатия с 2 вставленными струбцинами на уголок, отдельная настройка
- Небольшой вес / простой монтаж
- В упаковке для системы самообслуживания



## Набор рамных прессов KP

| №  | подходит для | ⚖    | 📦  | VB0003 |
|----|--------------|------|----|--------|
|    |              | кг   | шт |        |
| KP | KRV/KR/K     | 0,55 | 12 |        |

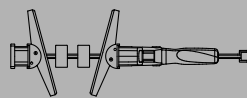
Содержание: 4 соединителя направляющей и 4 переходника

- Адаптер с поворачивающимися губками с диапазоном поворота от -15° до +15°
- Фиксация косых и параллельных поверхностей
- В упаковке для системы самообслуживания



## Адаптер для корпусной струбцины KR-AS, поворачивающийся (2 шт./пакет)

| №     | подходит для | ⚖    | 📦  | VB0003 |
|-------|--------------|------|----|--------|
|       |              | кг   | шт |        |
| KR-AS | KRV/KR       | 0,18 | 12 |        |



- Простое соединение для струбцин из надежного алюминия для увеличения ширины захвата
- С красным адаптером для серии KRV/KR, без – для серии K
- В упаковке для системы самообслуживания



## Удлинитель корпусных струбцин KBX

| №     | подходит для | ⚖    | 📦  | VB0003 |
|-------|--------------|------|----|--------|
|       |              | кг   | шт |        |
| KBX20 | KRV/KR/K     | 0,75 | 12 |        |





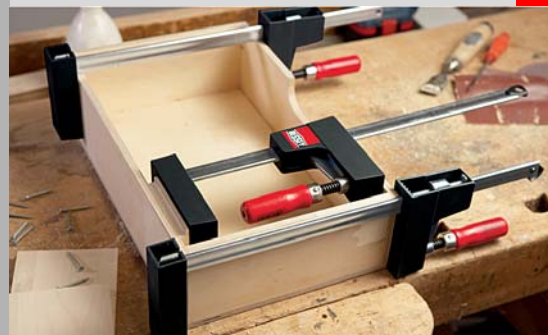
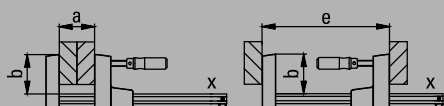
# Корпусные струбцины и зажимы для скрепления поверхностей



## Универсальный зажим UK



| №    | ← a → | ← b → | ← e →   | ← x →  | ⚖    | 📦  | VB0003 |
|------|-------|-------|---------|--------|------|----|--------|
|      | мм    | мм    | мм      | мм     | кг   | шт |        |
| UK16 | 160   | 80    | 172-270 | 20 x 5 | 0,62 | 6  |        |
| UK30 | 300   | 80    | 172-415 | 20 x 5 | 0,72 | 6  |        |
| UK60 | 600   | 80    | 172-720 | 20 x 5 | 0,93 | 6  |        |



- Зажимное усилие до 1500 Н
- Параллельные зажимные поверхности с очень большими площадями прилегания
- Зажимают разные формы вокруг направляющей
- Универсальные
- легкие и простые в использовании
- Зажим можно без вспомогательных инструментов переоборудовать в распорку
- В упаковке для системы самообслуживания



## Плоский зажим FK

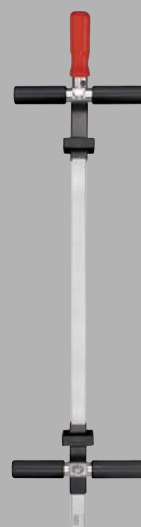


| №       | ← a → | ← b → | ← x →      | ⚖    | 📦  | VB0003 |
|---------|-------|-------|------------|------|----|--------|
|         | мм    | мм    | мм         | кг   | шт |        |
| FK16-8  | 160   | 80    | 16 x 7,5   | 0,60 | 10 |        |
| FK20-10 | 200   | 100   | 19,5 x 9,5 | 1,10 | 10 |        |
| FK40-10 | 400   | 100   | 19,5 x 9,5 | 1,40 | 5  |        |

- Зажимное усилие до 5000 Н
- 2 большие, наклоняющиеся зажимающие плоскости
- Для деталей с косой или малой поверхностью прилегания
- Двусторонний плоский зажим всех деталей



## Корпусное зажимное устройство KS



| №     | ← a →          | ← b → | ⚖    | 📦  | VB0003 |
|-------|----------------|-------|------|----|--------|
|       | мм             | мм    | кг   | шт |        |
| KS100 | 200-1000       | 16    | 3,32 | 1  |        |
| KS150 | 200-1500       | 16    | 3,94 | 1  |        |
| KSV   | Удлинение 1000 | -     | 1,55 | 1  |        |



- Зажимное усилие до 5000 Н
- Губки переставляются бесступенчато
- Зажимание косых и параллельных поверхностей

## Струбцины для работы одной рукой

# Зажимать одной рукой



### Вторая рука остаётся свободной

Струбцины для работы одной рукой Original BESSEY идеальны для любых работ, которые должны осуществляться одной рукой – напр., при работах над головой или если Вы для выравнивания одновременно используете ещё один инструмент. Струбцина для работы одной

рукой BESSEY EHZ позволяет удерживать и фиксировать детали, действуя одной рукой. К тому же, с ее помощью можно, как обычно, развивать большое зажимное усилие. Струбцину DuoKlamr Вы можете в любой момент переключить с зажимания на разжимание – всё это одной рукой. Это позволяет сэкономить человеческие ресурсы и драгоценное время!

Струбцина EHZ – единственная струбцина для работы одной рукой, развивающая зажимное усилие до 5000 Н.

Струбцины EZS о DUO – мощное зажимание и разжимание одной рукой, простота манипуляции в любой ситуации.

## Основные преимущества:

- 1 Параллельная рукоятка с рычагом**  
Эргономичная рукоятка с рычагом расположена параллельно направляющей. Это всегда обеспечивает гармоничную и надежную работу.
- 2 Клавиша быстрого перемещения**  
С помощью этой клавиши можно быстро и легко передвинуть скользящую дугу.
- 3 Защитные колпаки**  
Съемные защитные колпаки обладают повышенной эластичностью, имеют гладкие, хорошо держащиеся поверхности. Они обеспечивают еще более щадящий зажим.
- 4 Максимальная гибкость**  
Крепежная скоба и опорная площадка изготовлены из одного куска улучшенной стали. Они обеспечивают щадящий эластичный зажим деталей.



Струбцина для работы одной рукой ЕНЗ с двухкомпонентной рукояткой из пластика



| №        | ← a → | ← b → | ← x →      | ⚖    | 📦 | VB0002 |
|----------|-------|-------|------------|------|---|--------|
|          | мм    | мм    | мм         |      |   |        |
| ЕНЗ30-2К | 300   | 100   | 19,5 x 9,5 | 1,25 | 6 |        |
| ЕНЗ60-2К | 600   | 100   | 19,5 x 9,5 | 1,67 | 6 |        |



- Зажимное усилие до 5000 Н
- Просто и быстро зафиксировать и зажать одной рукой
- С защитными накладками на зажимной поверхности
- В упаковке для системы самообслуживания

## Струбцины для работы одной рукой

# Предназначены для зажима и распиравания одной рукой



### Основные преимущества:

- 1 Практичная вращающаяся ручка**  
Переключать, а не переоборудовать:  
Практичная вращающаяся ручка позволяет в любое время переоборудовать струбцину на зажим или на распор.
- 2 Параллельная рукоятка с рычагом**  
Эргономичная рукоятка с рычагом расположена параллельно направляющей. Это всегда обеспечивает гармоничную и надежную работу.
- 3 Быстрорегулируемый ослабляющий рычаг**  
Достаточно нажать на кнопку:  
Ослабляющий рычаг служит для немедленного ослабления и для быстрой регулировки.
- 4 Большие зажимаемые поверхности**  
Большие плоские поверхности из противоударного и стойкого к растрескиванию усиленного полиамида расположены абсолютно параллельно. Для зажимания различных форм вокруг направляющей и без подкладок.

- Зажимное усилие до 1200 Н
- Переключение из режима зажима в режим распора вместо переоборудования
- Рукоятка с рычагом параллельна направляющей
- Удобно управлять одной рукой без больших усилий
- Круговой зажим перед, за и сбоку от направляющей
- В упаковке для системы самообслуживания



### DuoKlamp DUO

| №       | ← a → |    | ← b →  | ← e → |        | ← f → | ← x → | kg | шт | VB0003 |
|---------|-------|----|--------|-------|--------|-------|-------|----|----|--------|
|         | мм    | мм | мм     | мм    | мм     | мм    |       |    |    |        |
| DUO16-8 | 160   | 85 | 75-235 | 9-170 | 20 x 5 | 0,66  | 6     |    |    |        |
| DUO30-8 | 300   | 85 | 75-380 | 9-315 | 20 x 5 | 0,72  | 6     |    |    |        |
| DUO45-8 | 450   | 85 | 75-535 | 9-470 | 20 x 5 | 0,83  | 6     |    |    |        |
| DUO65-8 | 650   | 85 | 75-685 | 9-660 | 20 x 5 | 1,02  | 6     |    |    |        |

- Приспособление для увеличения ширины захвата (распора) струбцины DuoKlamp
- Применяется с минимумом рукояток
- В упаковке для системы самообслуживания



### DuoKlamp Удлинитель струбцины DKX\*

| №   | ← a → | ← b → | ← e →    | kg   | шт | VB0003 |
|-----|-------|-------|----------|------|----|--------|
|     | мм    | мм    | мм       |      |    |        |
| DKX | 1650  | 70    | 200-1800 | 1,85 | 1  |        |



\*Поставляется до тех пор, пока есть в наличии



## Основные преимущества:

### 1 Мощная техника

Максимально отточенная технология делает это возможным – зажим и распор заготовок одной рукой с усилием 2000 Н.

### 2 Интеллектуальная механика переустановки

Благодаря использованию интеллектуальной механики переустановки верхняя часть просто и быстро переключается с зажима на распор.

### 3 Рукоятка за направляющей

Эргономичная двухкомпонентная пластмассовая рукоятка с рычагом расположена за направляющей и обеспечивает полное приложение силы.

### 4 Защитные накладки

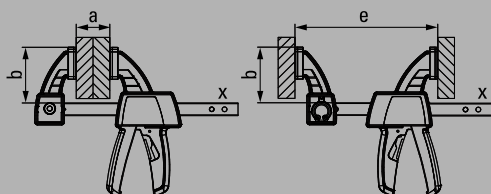
Защитные накладки предохраняют деталь от повреждения и гарантируют надёжную фиксацию.



Струбцина для работы одной рукой EZS



| №       | ← a → | ← b → | ← e →    | ← x →  | ⚖    | 📦  | VB0003 |
|---------|-------|-------|----------|--------|------|----|--------|
|         | мм    | мм    | мм       | мм     | kg   | шт |        |
| EZS15-8 | 150   | 80    | 170-360  | 19 × 6 | 0,72 | 6  |        |
| EZS30-8 | 300   | 80    | 170-510  | 19 × 6 | 0,83 | 6  |        |
| EZS45-8 | 450   | 80    | 170-660  | 19 × 6 | 0,93 | 6  |        |
| EZS60-8 | 600   | 80    | 170-810  | 19 × 6 | 1,04 | 6  |        |
| EZS90-8 | 900   | 80    | 170-1110 | 19 × 6 | 1,26 | 6  |        |



- Зажимное усилие до 2000 Н
- Переустанавливается для распора без инструмента благодаря интеллектуальной механике в верхней части
- Эргономичная форма 2-компонентной пластмассовой рукоятки за направляющей
- В упаковке для системы самообслуживания

**Струбцины для стропил**

## **Для зажима стропил и балок**



**Сильные и многосторонние**

**Струбцины для стропил BESSEY – это незаменимый многосторонний профиль для конструкций крыши и деревянных конструкций.**

**Благодаря подвижной скобе она превращается в очень быстрый зажим для балок: Просто заверните конический конец, сведите края струбцины, сильно зажмите, готово!**

**Струбцина для балок SPZ – многосторонний профиль для деревянных конструкций и конструкций крыши.**



## Основные преимущества:

- 1 Забиваемый наконечник**  
Сначала в стропила забивается наконечник. После этого струбцину нужно быстро сомкнуть, чтобы сразу же обеспечить сильный зажим.
- 2 Широкая ударная поверхность**  
Широкая ударная поверхность упрощает вбивание струбцины.
- 3 Специальная подвижная опорная пластина**  
В модели SPZ 80 K специальная подвижная опорная пластина обеспечивает качественный зажим даже косых деталей. Она наклоняется на угол до 35°.
- 4 Стабильный шестигранник**  
В струбцине SPZ 80 K стабильный шестигранник предназначен для контролируемого зажима с помощью динамометрического ключа.



## Струбцины для стропил SPZ



| №      | ← a → | ← b → | ← x →   | ⚖    | 📦  | VB0002 |
|--------|-------|-------|---------|------|----|--------|
|        | мм    | мм    | мм      | kg   | шт |        |
| SPZ60K | 600   | 120   | 27 x 13 | 2,90 | 5  |        |
| SPZ80K | 800   | 140   | 30 x 15 | 5,00 | 2  |        |



## Специальная опорная пластина



| №       | Исполнение                   | подходит для   |  | VB0003 |
|---------|------------------------------|--|--|--------|
|         |                              |  |  |        |
| 3100736 | Стандарт                     | SLM, SGM, SGTМ, STBM, STBVC, SGU, STBU, SLV, GSV, SPZ80K |  |        |
| 3101192 | рифлоная                     | SLM, SGM, SGTМ, STBM, STBVC, SGU, STBU, SLV, GSV, SPZ80K |  |        |
| 3101193 | призма                       | SLM, SGM, SGTМ, STBM, STBVC, SGU, STBU, SLV, GSV, SPZ80K |  |        |
| 3101219 | Круглая опора с заостренными | Струбцины для стропил SPZ80K                             |  |        |

Фиксация без проскальзывания с помощью круглой опоры с



- Жажимое усилие до 12000 Н
- Для деревянных конструкций и крыш
- SPZ 80 K с шестигранником 17 мм и долгий срок службы благодаря наличию специальной прижимной огнеупорной пластины со вставкой из металлокерамики, наклоняемой под углом до 35°

- Долгий срок службы благодаря наличию специальной прижимной огнеупорной пластины со вставкой из металлокерамики, наклоняемой под углом до 35°

## Различные конструкции:

- Стандартная конструкция с гладкой поверхностью
- С рифлёной поверхностью для надёжной фиксации на загрязнённых деталях
- С V-образным пазом для фиксации круглых, овальных и угловатых деталей

Легкие струбцины

## Быстрый и бережный зажим



**Новое поколение высокотехнологичных струбцин**

Благодаря непрерывной работе разработчиков **BESSEY**, возникают все новые зажимные устройства. Созданы из высококачественных материалов, изготовлены по самым современным технологиям. При этом в настоящее время важна не только сила, но и самое разумное решение. Прекрасным примером нового поколения высокотехнологичных струбцин является

новый инструмент **KliKlamp**: Простой в обращении, легкий и удобный – ему всегда отдадут предпочтение при выборе легких и средних зажимных устройств. Как в профессиональной, так и в любительской деятельности, от моделирования до сборки мебели, от пластмассы до плексигласа. Кстати: Наряду с инструментом **KliKlamp** на следующих страницах можно найти другие легкие струбцины. Специально для быстрого и щадящего зажима!

Инструмент **KliKlamp KLI** – легкий как перышко и сильный как медведь, идеально подходит для профессионалов и любителей.

**Holz-Klemmy HKL** – изготовлен из твердой древесины, предназначен для быстрого и легкого создания зажимного усилия.





## Основные преимущества:

### 1 Прочный магний

Фиксированная и скользящая скоба из прочного магния с поверхностным покрытием отличаются исключительной легкостью и прочностью.

### 2 Многоступенчатый стопорный механизм

Многоступенчатый стопорный механизм прост в обслуживании, устойчив к вибрации, плавно регулируется и быстро ослабляется.

### 3 Надежный зажим

Фиксированная скоба с крестообразной призмой надежно удерживает круглые, острые или угловатые детали. Это значительно расширяет область применения инструмента KliKlamp.

### 4 Эргономичная натяжная планка

Небьющаяся эргономичную натяжную планку из армированного стекловолокном полиамида очень удобно держать в руке. Это качество высшей пробы.

## Легкие но сильные как медведи

Очень легкий и прочный магний, стеклопластик и высококачественная холоднокатаная сталь **BESSEY**: Это оптимальное сочетание характерно для новой высокотехнологичной рычажной струбицы KliKlamp. Поэтому самая маленькая струбина KliKlamp весит всего 260 гр., просто идеально для сборки или для одновременного использования нескольких струбин. Впрочем, и силовая конструкция отличается легкостью и оптимальностью: Благодаря стопорному механизму мощное зажимное усилие 1200 Н можно создать всего двумя пальцами. Скорее всего, вам еще не приходилось так быстро, легко и бережно зажимать!

## Легкие струбцины



- Зажимное усилие до 1200 Н
- Легкие но сильные как медведи
- Стабильная крепежная и скользящая дуга из легкого магния
- Быстрый зажим, устойчивость к вибрациям
- В упаковке для системы самообслуживания



### KliKlamp KLI

| №     | ← a → | ← b → | ← x →  | ⚖    | 📦  | VB0003 |
|-------|-------|-------|--------|------|----|--------|
|       | мм    | мм    | мм     | кг   | шт |        |
| KLI12 | 120   | 80    | 20 x 5 | 0,26 | 6  |        |
| KLI16 | 160   | 80    | 20 x 5 | 0,29 | 6  |        |
| KLI20 | 200   | 80    | 20 x 5 | 0,32 | 6  |        |
| KLI25 | 250   | 80    | 20 x 5 | 0,35 | 6  |        |
| KLI30 | 300   | 80    | 20 x 5 | 0,38 | 6  |        |
| KLI40 | 400   | 80    | 20 x 5 | 0,45 | 10 |        |



- Практичный набор T-Loc, можно крепить одну на другую
- Идеально подходит для монтажа



### KliKlamp набор KLI-S

| №     | Содержание/шт.                          | ⚖    | 📦  | VB0003 |
|-------|---|------|----|--------|
|       |   | кг   | шт |        |
| KLI-S | по 4 x<br>KLI12 / KLI16 / KLI20 / KLI25 | 6,50 | 1  |        |

- Профессиональный стенд для продажи
- Оптимальная презентация KliKlamp



### Стенд для прилавка KliKlamp KLI-D

| №     | Содержание/шт.                              | ⚖    | 📦  | VB0003 |
|-------|---|------|----|--------|
|       |   | кг   | шт |        |
| KLI-D | 2 x KLI12/4 x KLI16/<br>6 x KLI20/4 x KLI25 | 5,70 | 1  |        |



Комплект KliKlamp, юбилейный выпуск



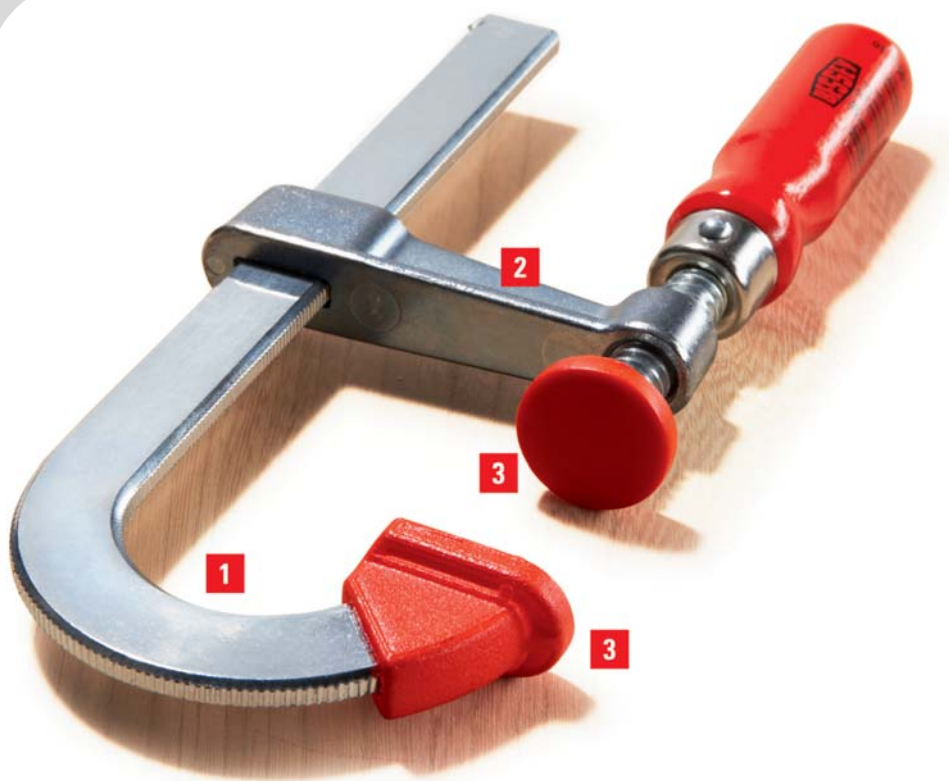
| №            | Содержание/<br>шт.    | ← a → | ← b → | ← x →  | ⚖    | 📦 | VB0003 |
|--------------|-----------------------|-------|-------|--------|------|---|--------|
|              |                       | мм    | мм    | мм     |      |   |        |
| KLISET12-125 | 2 x KLI12<br>(черный) | 120   | 80    | 20 x 5 | 0,70 | 5 |        |
| KLISET16-125 | 2 x KLI16<br>(черный) | 160   | 80    | 20 x 5 | 0,80 | 5 |        |
| KLISET20-125 | 2 x KLI20<br>(черный) | 200   | 80    | 20 x 5 | 0,87 | 5 |        |
| KLISET25-125 | 2 x KLI25<br>(черный) | 250   | 80    | 20 x 5 | 0,95 | 5 |        |
| KLISET30-125 | 2 x KLI30<br>(черный) | 300   | 80    | 20 x 5 | 1,10 | 5 |        |
| KLISET40-125 | 2 x KLI40<br>(черный) | 400   | 80    | 20 x 5 | 1,40 | 5 |        |

- Зажимное усилие до 1200 Н
- Легкие но сильные как медведи
- Стабильная крепежная и скользящая дуга из легкого магния
- Быстрый зажим, устойчивость к вибрациям
- В упаковке для системы самообслуживания



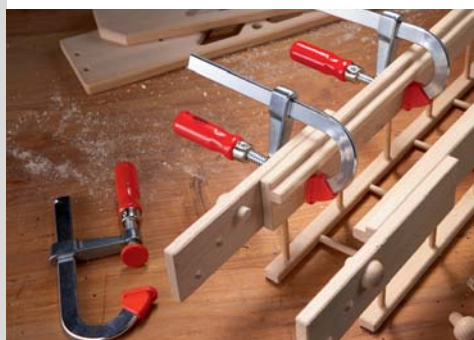
Струбцина небольшого веса

## Маленькая и очень удобная в обращении



### Основные преимущества:

- 1 Зажимает поверх детали**  
Верхняя часть и направляющая изготовлены волочением из цельной заготовки из качественной стали. U-образная форма фиксированной скобы позволяет зажимать поверх детали (до 20 мм).
- 2 Подвижная скоба**  
Подвижная скоба изготовлена литьём под давлением из цинкового сплава. Она лёгкая, стабильная и прочная.
- 3 Защитные накладки**  
Защитные накладки обеспечивают бережный зажим легкоповреждаемых деталей. Для щадящего зажима.



- Зажимное усилие до 1500 Н
- Зажимает по всей поверхности
- С двумя защитными накладками
- Маленькая и удобная
- Небольшой вес



### Струбцина небольшого веса LMU

| №       | ← a → | ← b → | ← x →  | ⚖    | 📦  | VB0001 |
|---------|-------|-------|--------|------|----|--------|
|         | мм    | мм    | мм     | kg   | шт |        |
| LMU10/5 | 100   | 50    | 15 x 5 | 0,23 | 24 |        |
| LMU15/5 | 150   | 50    | 15 x 5 | 0,27 | 24 |        |
| LMU20/5 | 200   | 50    | 15 x 5 | 0,31 | 24 |        |

Струбцина небольшого веса LMU в удобной упаковке. Поставка торговым партнерам осуществляется комплектом.



## Легкие струбцины



### Полученная литьём под давлением струбцина LM



| №       | ← a → | ← b → | ← x →  | ⚖    | 📦  | VB0001 |
|---------|-------|-------|--------|------|----|--------|
|         | мм    | мм    | мм     | кг   | шт |        |
| LM10/5  | 100   | 50    | 15 x 5 | 0,26 | 10 |        |
| LM15/5  | 150   | 50    | 15 x 5 | 0,27 | 10 |        |
| LM20/5  | 200   | 50    | 15 x 5 | 0,31 | 10 |        |
| LM25/5  | 250   | 50    | 15 x 5 | 0,35 | 10 |        |
| LM30/5  | 300   | 50    | 15 x 5 | 0,37 | 10 |        |
| LM15/8  | 150   | 80    | 20 x 5 | 0,51 | 10 |        |
| LM20/8  | 200   | 80    | 20 x 5 | 0,55 | 10 |        |
| LM25/8  | 250   | 80    | 20 x 5 | 0,60 | 10 |        |
| LM30/8  | 300   | 80    | 20 x 5 | 0,64 | 10 |        |
| LM20/10 | 200   | 100   | 25 x 6 | 0,90 | 10 |        |
| LM25/10 | 250   | 100   | 25 x 6 | 0,95 | 10 |        |
| LM30/10 | 300   | 100   | 25 x 6 | 1,02 | 10 |        |
| LM40/10 | 400   | 100   | 25 x 6 | 1,10 | 10 |        |
| LM50/10 | 500   | 100   | 25 x 6 | 1,24 | 10 |        |
| LM60/10 | 600   | 100   | 25 x 6 | 1,30 | 10 |        |
| LM80/10 | 800   | 100   | 25 x 6 | 1,58 | 10 |        |



### Деревянная струбцина HKL



| №      | ← a → | ← b → | ← x →  | ⚖    | 📦  | VB0001 |
|--------|-------|-------|--------|------|----|--------|
|        | мм    | мм    | мм     | кг   | шт |        |
| HKL20  | 200   | 110   | 20 x 5 | 0,32 | 10 |        |
| HKL30  | 300   | 110   | 20 x 5 | 0,46 | 10 |        |
| HKL40  | 400   | 110   | 20 x 5 | 0,54 | 10 |        |
| HKL60  | 600   | 110   | 20 x 5 | 0,70 | 10 |        |
| HKL80  | 800   | 110   | 20 x 5 | 0,86 | 10 |        |
| HKL100 | 1000  | 110   | 20 x 5 | 1,00 | 10 |        |



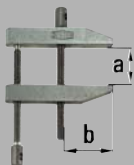
### Алюминиевая струбцина AM



| №   | ← a → | ← b → | ⚖    | 📦  | VB0003 |
|-----|-------|-------|------|----|--------|
|     | мм    | мм    | кг   | шт |        |
| AM4 | 47    | 34    | 0,06 | 10 |        |



### Параллельная струбцина PA



| №     | ← a → | ← b → | ⚖    | 📦  | VB0003 |
|-------|-------|-------|------|----|--------|
|       | мм    | мм    | кг   | шт |        |
| PA28  | 28    | 19    | 0,08 | 1  |        |
| PA40  | 40    | 27    | 0,10 | 1  |        |
| PA55  | 55    | 34    | 0,18 | 1  |        |
| PA70  | 70    | 43    | 0,43 | 1  |        |
| PA105 | 105   | 65    | 0,92 | 1  |        |



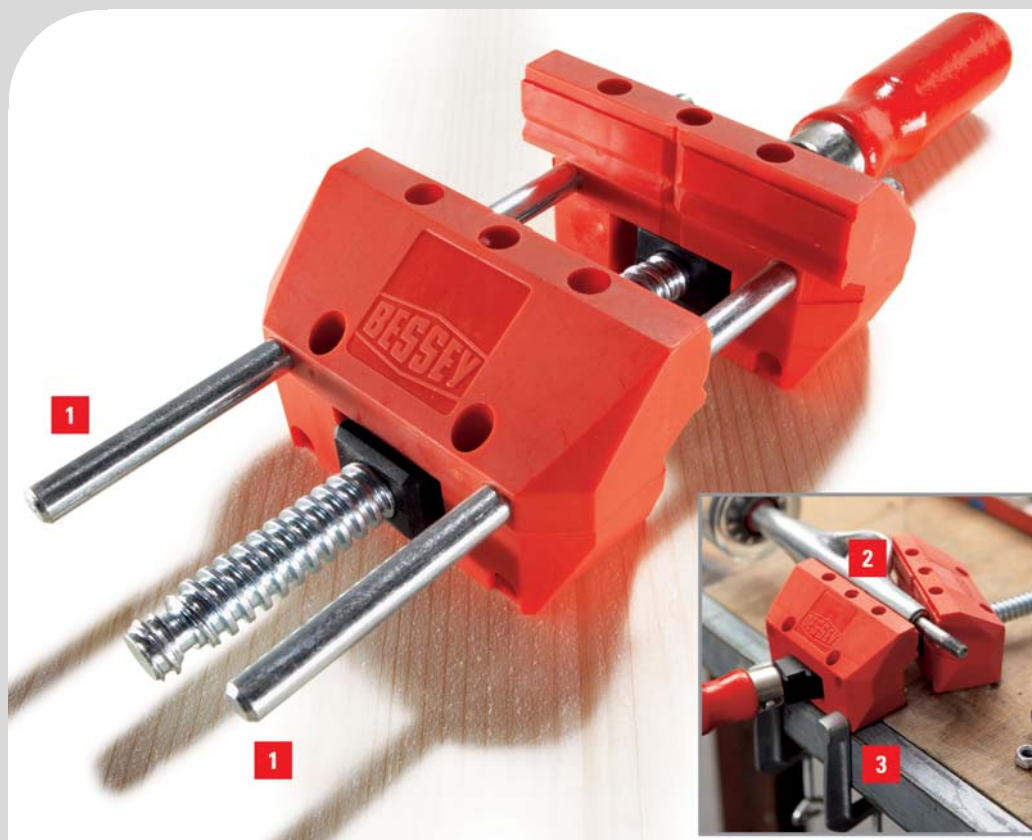
- Зажимное усилие до 2000 Н
- Нижняя и верхняя часть из цинкового литья под давлением, с черным покрытием
- С защитной накладкой
- Маленькая и удобная
- Малый вес

- Верхняя, нижняя часть и эксцентрик из высококачественной твердой древесины
- Опорная поверхность из прессованной пробковой крошки для щадящего зажима

- Идеально подходит для моделеров и любителей мастерить
- Малый вес – всего 55 гр.

- Двойной винт
- Точное параллельное перемещение обеих зажимных поверхностей

# Винтовой зажим



## Основные преимущества:

### 1 Параллельный зажим

При наличии направляющих реек струбцину S 10 можно прекрасно использовать для параллельного зажима.

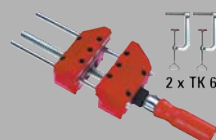
### 2 Косой зажим

Струбцина S 10 прекрасно подходит для зажима косых деталей без использования направляющей реек.

### 3 Простота крепления

Струбцина S 10 легко и просто крепится с помощью двух входящих в комплект зажимов.

- Малый вес
- Параллельная фиксация с направляющими рейками
- Фиксация под углом без направляющих реек (макс. 25°)
- Легко крепится с помощью 2-х входящих в комплект зажимов для стола
- В упаковке для системы самообслуживания



## Винтовой зажим S 10

| №      | < a > |    |      |    |        |
|--------|-------|----|------|----|--------|
|        | мм    | мм | кг   | шт | VB0003 |
| S10-ST | 100   | 90 | 0,83 | 6  |        |

- Специально для работы дома и для бытовых приборов
- Специальное приспособление для угловых зажимов WS 3/WS 6, винтового зажима S 10 и корпусной струбцины REVO KR/KRV



## Зажим для стола

| №        | ∅  | < a > | < b > |      |    |        |
|----------|----|-------|-------|------|----|--------|
|          | мм | мм    | мм    | кг   | шт | VB0003 |
| TK6      | 8  | 60    | 22    | 0,10 | 10 |        |
| RB269    | 8  | 60    | 28    | 0,19 | 1  |        |
| LM10/5R8 | 8  | 100   | 50    | 0,22 | 1  |        |

Пружинные струбцины

## Бережно зажимает все



VarioClippix XV –  
даже при максимальной  
толщине зажимаемых  
деталей 170 мм можно  
можно работать одной рукой.

Устройство Clippix XC –  
очень удобное, подходит для  
всех областей применения.

**Удобный зажим с постоянным  
зажимным усилием**

**Пружинные струбцины BESSEY – маленькие  
да удаленные. Они удобно лежат в руке и  
обеспечивают оптимальное управление.  
Даже при большой ширине зажимаемых**

**деталей одной рукой можно добиться  
постоянного мощного зажимного усилия.  
Благодаря плавной регулировке и накладкам  
обеспечивается бережная обработка самых  
чувствительных материалов. Не только размер  
имеет значение!**

# Пружинные стробцины



## Основные преимущества:

- 1 Подвижная зажимная скоба**  
Подвижная зажимная скоба из суперполиамида обеспечивает оптимальное управление. Она легко и быстро перемещается в пределах до 100 мм.
- 2 Эргономичная двухкомпонентная рукоятка**  
Эргономичная двухкомпонентная рукоятка снабжена вкладками из мягких материалов. Поэтому рукоятка не проскальзывает и всегда удобно лежит в руке.
- 3 Защитные накладки**  
Защитные накладки обеспечивают бережный захват легкоповреждаемых деталей. Для щадящего зажима.

- Изменяемая ширина зажима до 100 мм, но при этом можно работать одной рукой
- Легкая и удобная
- Функциональная и эргономичная
- Максимальная устойчивость
- В упаковке для системы самообслуживания



## VarioClippix XV

| №       | < a > |   | < b > |       | kg   | шт | VB0003 |
|---------|-------|---|-------|-------|------|----|--------|
|         | мм    | " | мм    | "     |      |    |        |
| XV3-50  | 55    | 2 | 37    | 1 1/2 | 0,07 | 12 |        |
| XV5-100 | 100   | 4 | 50    | 2     | 0,17 | 12 |        |

- Изменяемая ширина зажима до 170 мм, но при этом можно работать одной рукой
- Легкая и удобная
- Функциональная и эргономичная
- Максимальная устойчивость
- В упаковке для системы самообслуживания



## VarioClippix XV

| №       | < a > |   | < b > |   | kg   | шт | VB0003 |
|---------|-------|---|-------|---|------|----|--------|
|         | мм    | " | мм    | " |      |    |        |
| XV5-170 | 170   | 6 | 50    | 2 | 0,19 | 12 |        |



## Пружинные струбины



### Clippix XC



| №       | ← a → |       | ← b → |       | Содержание/<br>шт. | ⚖<br>kg | 📦<br>шт | VB0003 |
|---------|-------|-------|-------|-------|--------------------|---------|---------|--------|
|         | мм    | "     | мм    | "     |                    |         |         |        |
| XC1     | 20    | 3/4   | 20    | 3/4   | -                  | 0,01    | 10      |        |
| XC1-SET | 20    | 3/4   | 20    | 3/4   | 7 x XC1            | 0,06    | 8       |        |
| XC2     | 25    | 1     | 30    | 1 1/8 | -                  | 0,02    | 10      |        |
| XC3     | 35    | 1 3/8 | 37    | 1 1/2 | -                  | 0,05    | 10      |        |
| XC5     | 50    | 2     | 50    | 2     | -                  | 0,12    | 10      |        |
| XC7     | 75    | 3     | 70    | 2 3/4 | -                  | 0,18    | 10      |        |



- Легкий и удобный
- Функциональный и эргономичный
- Максимальная устойчивость
- В упаковке для системы самообслуживания



### Clippix XCL, длинная и тонкая



| №        | ← a → |       | ← b → |       | Содержание/<br>шт. | ⚖<br>kg | 📦<br>шт | VB0003 |
|----------|-------|-------|-------|-------|--------------------|---------|---------|--------|
|          | мм    | "     | мм    | "     |                    |         |         |        |
| XCL2     | 55    | 2 1/8 | 60    | 2 3/8 | -                  | 0,02    | 10      |        |
| XCL2-SET | 55    | 2 1/8 | 60    | 2 3/8 | 2 x XCL2           | 0,04    | 10      |        |
| XCL5     | 70    | 3     | 110   | 4 1/4 | -                  | 0,14    | 10      |        |



- Длинные, тонкие натяжные планки для работ в узких промежутках
- Большая глубина захвата для зажимания в удалённых от края местах
- Мягкое покрытие ручек, предотвращающее проскальзывание
- В розничной упаковке

**Зажимы для кромок**

## **Для зажима кромок и торцов**



**Просто и легко решать нестандартные задачи**

**Нестандартные задачи и области применения часто требуют использования специальных инструментов. Поэтому для зажима кромок**

**и торцов предлагаются удобные и легкие струбцины для кромок BESSEY. На заказ поставляются также струбцины для работы одной рукой. Разработаны специально для того, чтобы сделать ваш рабочий день проще и легче!**

Рассчитанный на работу одной рукой зажим кромок ЕКТ – идеально подходит для нанесения многослойного покрытия в одиночку.

С-образный зажим кромок КТ8-3 – тяжелый и стабильный, для больших зажимных усилий.



## Основные преимущества:

- 1 Уникальный двойной винт**  
Внешний винт передвигает зажимные пластины, внутренний винт создает торцевое давление. Благодаря противоударной пластмассовой рукоятке, рассчитанной на работу одной рукой, пользователь может в одиночку управлять выполнением всех задач.
- 2 Зажимные пластины с большой поверхностью**  
Щадящий зажим без проскальзывания с максимальной шириной зажима 55 мм. Это обеспечивается за счет зажимных пластин с большой поверхностью с встроенной бесцветной накладкой из мягкого материала.
- 3 Подвижная опорная панель**  
Подвижная опорная панель с большой поверхностью.
- 4 Легкий алюминиевый корпус**  
Малый вес, большой эффект. Удобный, предназначенный для работы одной рукой зажим кромок ЕКТ обладает статически оптимизированным алюминиевым корпусом, защищенным от коррозии.

- Для быстрого обслуживания одной рукой
- Малый вес
- Ширина зажима до 55 мм



### Зажим для кромок ЕКТ для работы одной рукой



| №     | ← a → | ← b → | ⚖    | 📦  |        |
|-------|-------|-------|------|----|--------|
|       | мм    | мм    | kg   | шт | VB0003 |
| EKT55 | 10-55 | 45    | 0,82 | 1  |        |



### Зажим для кромок Kantenfix KF



| №   | ← a → | ← b → | ⚖    | 📦  |        |
|-----|-------|-------|------|----|--------|
|     | мм    | мм    | kg   | шт | VB0003 |
| KF2 | 10-40 | 80    | 0,76 | 10 |        |
| KF4 | 10-80 | 110   | 1,58 | 1  |        |



- Для быстрого обслуживания одной рукой
- Просвет до 80 мм

## Зажимы для кромок



- Практичный вспомогательный инструмент для зажима кромок в труднодоступных местах
- Подходит для обычных струбцин с максимальной толщиной шины 13 мм

- С-образная струбцина с тремя винтами
- Высокая устойчивость благодаря кованным скобам
- Для дерева и металла
- Подходит для сварки

- Двухвинтовая С-образная струбцина
- Большое давление для склеивания кромок
- Скоба из стабильного ковкого чугуна



- Грузоподъемность 75 кг
- Для безопасной транспортировки, например, древесных и древесностружечных плит, стекла и плексигласа
- Хорошо удерживающее резиновое покрытие на подвижных губках



### Зажим для кромок КТ

| №       | Исполнение | Для шины толщиной не более |    | кг   | шт | VB0001 |
|---------|------------|----------------------------|----|------|----|--------|
|         |            | мм                         | шт |      |    |        |
| КТ5-1СР | 1 винт     | 13                         | 1  | 0,35 | 1  |        |
| КТ5-2   | 2 винта    | 13                         | 1  | 0,58 | 1  |        |



### С-образная струбцина для кромок КТ

| №     | < a > | < b > | кг   | шт | VB0003 |
|-------|-------|-------|------|----|--------|
|       | мм    | мм    |      |    |        |
| КТ8-3 | 0-80  | 80    | 2,37 | 5  |        |



### Зажим для кромок СКТ

| №      | < a > | < b > | кг   | шт | VB0003 |
|--------|-------|-------|------|----|--------|
|        | мм    | мм    |      |    |        |
| СКТ7-6 | 20-70 | 60    | 1,57 | 10 |        |



### Держатель для переноски плит КФР

| №   | < a > | кг   | шт | VB0003 |
|-----|-------|------|----|--------|
|     | мм    |      |    |        |
| КФР | 10-65 | 1,01 | 2  |        |

Ленточные зажимы

## Для зажима рам и закруглений



Ленточный зажим BAN 700 и устройство для подгонки углов BVE – это идеальное сочетание инструментов для бережного зажима без перекоса.

**Двусторонний равномерный зажим без перекоса**  
Зажим закруглений, многоугольных соединений или замкнутых контуров традиционно относится к наиболее сложным задачам. BESSEY прекрасно справилась с этой задачей, выпустив запатентованный ленточный зажим BAN 700 и практичное устройство для подгонки углов. Этот дуэт идеально подходит везде, где требуется

бережный зажим закруглений без перекоса. Универсальны: могут использоваться для дерева, пластмассы и металлов. Защищены автоматическим самофиксирующим устройством, обеспечивающим с обеих сторон равные зажимные усилия и отключающимся только при ослаблении зажима. Без задержки и стресса!

## Ленточные зажимы



### Основные преимущества:

#### 1 Двусторонняя заправка ленты

Двусторонняя заправка ленты обеспечивает равномерное давление на все углы. Зажим без перекоса – само совершенство.

#### 2 Встроенное устройство намотки

Кривошип встроенного устройства намотки служит для предварительного натяжения и наматывания. В результате лента не запутывается.

#### 3 Практичное устройство для подгонки углов

Высокое давление на усовых соединениях или плавная подгонка углов: Практичное устройство для подгонки углов с поворачивающимися опорными пластинами оптимально расширяют возможности ленточных зажимов BESSEY.

#### 4 Высокая прочность на разрыв

Тканная специальная натяжная лента из полиэстера гарантирует высокую прочность на разрыв, длина ленты 7 м. Оснащен простым замком ленточного хомута, который в любое время можно легко и просто открыть.

# Ленточные зажимы



Ленточный зажим BAN 700



| №      | Диапазон зажима | Лента  |          |      |   | VB0003 |
|--------|-----------------|--------|----------|------|---|--------|
|        |                 | Ш x Д  |          |      |   |        |
| BAN700 | до 7 м          | 25 x 1 | 60°—180° | 0,56 | 5 |        |



- Равномерное давление на соединениях в ус
- Рукоятку можно переставлять для работы правой или левой рукой
- Содержит: 1 ленточный зажим, 4 устройства для подгонки углов
- В упаковке для системы



Ленточный зажим BAN 400



| №      | Диапазон зажима | Лента  |      |    | VB0003 |
|--------|-----------------|--------|------|----|--------|
|        |                 | Ш x Д  |      |    |        |
| BAN400 | до 3,8 м        | 24 x 1 | 0,48 | 12 |        |



- Фиксация прямоугольных деталей четырьмя уголками
- Равномерное давление на все четыре угла
- В упаковке для системы самообслуживания



Устройство для подгонки углов BVE



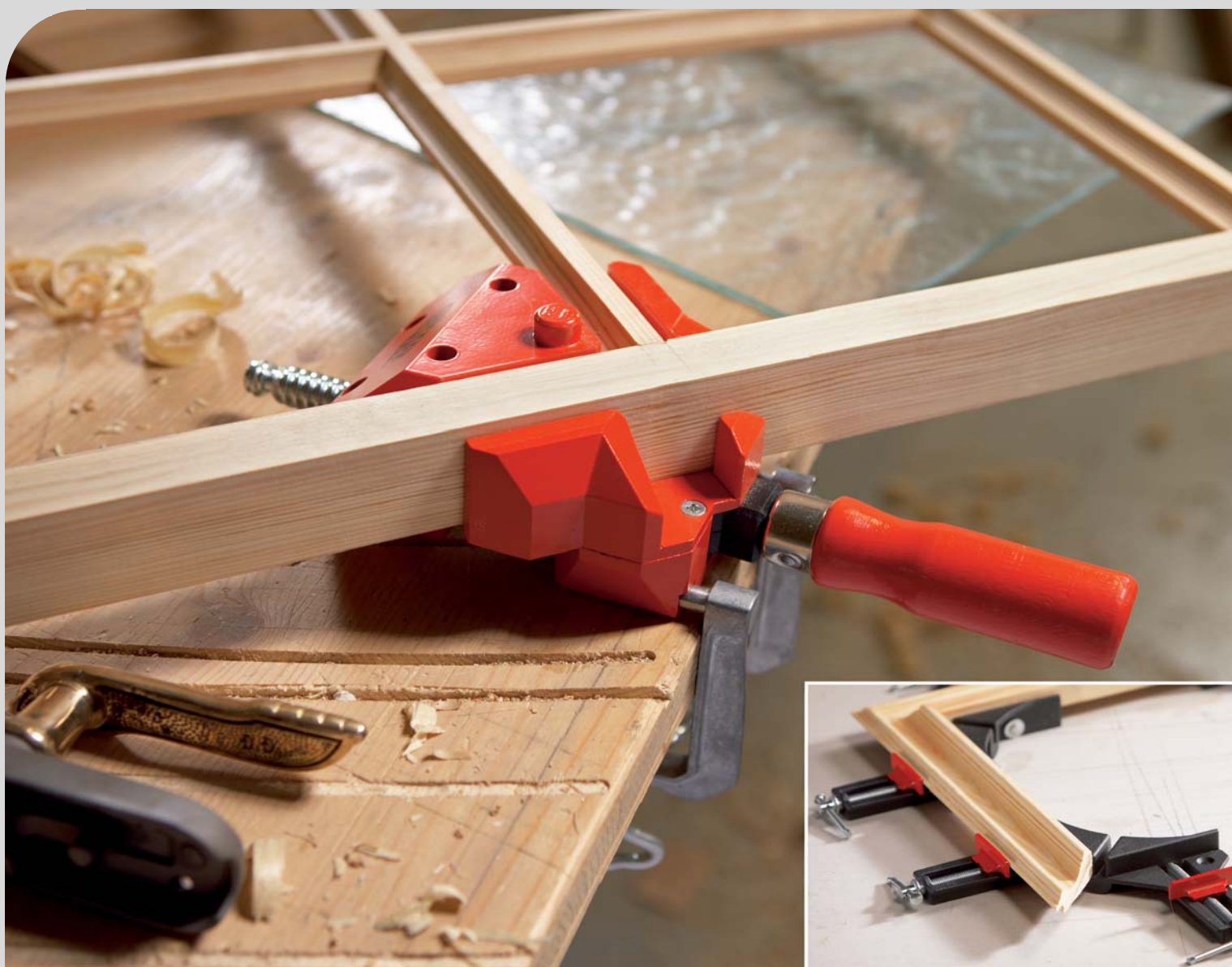
| №   | Лента  |          | подходит для      |      |   | VB0003 |
|-----|--------|----------|-------------------|------|---|--------|
|     | Ш x Д  |          |                   |      |   |        |
| BVE | 25 x 1 | 60°—180° | BAN700,<br>BAN400 | 0,10 | 5 |        |



- Плавная подгонка углов 60-180°
- Содержание: 6 устройств для подгонки углов
- В упаковке для системы самообслуживания

Зажим для угловых деталей и скосов

## Зажим для угловых деталей и скосов



Адекватное решение самых сложных задач

Зажим деталей разной толщины, зажим в скосах, а также зажим под разными углами: Все эти задачи адекватно решены фирмой

**BESSEY**, предлагающей специальные инструменты. Любой инструмент – угловой зажим, зажим для скосов, поперечный зажим или струбцина для скосов, мы знаем, что вам нужно!

Угловой зажим WS – зажимает детали разной толщины точно под прямым углом.



## Зажим для угловых деталей и скосов



### Угловой зажим WS



| №   | ← a →   |    | Прочод макс. |      |    | VB0003 |
|-----|---------|----|--------------|------|----|--------|
|     | мм      |    |              |      |    |        |
| WS3 | 2 x 55  | 30 | 30           | 1,00 | 10 |        |
| WS6 | 2 x 100 | 36 | 60           | 2,30 | 4  |        |



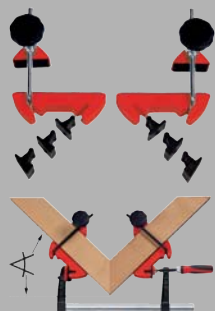
### Угловой зажим WS



| №   | ← a →  |    |      |    | VB0003 |
|-----|--------|----|------|----|--------|
|     | мм     |    |      |    |        |
| WS1 | 2 x 73 | 12 | 0,20 | 12 |        |



### Система угловых струбцин MCX



∠ = 22,5° / 30° / 45° / 60°

| №   | ← a → |                   |      |   | VB0003 |
|-----|-------|-------------------|------|---|--------|
|     | мм    |                   |      |   |        |
| MCX | 100   | 22,5°/30°/45°/60° | 0,70 | 1 |        |



### Зажим для скосов GS



| №    | ← a → |    |          |      |   | VB0003 |
|------|-------|----|----------|------|---|--------|
|      | мм    |    |          |      |   |        |
| GS11 | 105   | 40 | 45°—120° | 2,50 | 1 |        |

- Автоматически подстраивается под детали различного размера
- Быстро зажимает при помощи одного винта
- Стабильный корпус
- Закрепляется с помощью зажимов для стола ТК6
- WS 3 – в упаковке для системы самообслуживания

- Зажимает детали различной толщины с помощью двух винтов
- Для лёгкой фиксации
- Литые под давлением из цинкового сплава
- В упаковке для системы самообслуживания

- Система угловых струбцин для углов 22,5°, 30°, 45° и 60°
- Равномерное давление на соединение в ус
- Переставляемый без инструментов адаптер для углов
- Практичный вспомогательный инструмент для струбцин BESSEY типа TG, GZ, GMZ, EHZ, EZS и DUO



- Подходит для деталей с углами 45°-120°
- Накладки из мягкого материала защищают от царапин и соскальзывания
- Обеспечивает давление на соединения в ус

## Монтаж дверных коробок



### Система для монтажа

Современная техника монтажа дверных коробок с помощью монтажной пены предусматривает использование специальных инструментов, обеспечивающих точное выравнивание и фиксацию. Распорки для дверных коробок TU фирмы BESSEY – это признанные во всем

мире принадлежности для монтажных работ, полностью соответствующие данным требованиям. Кроме того, в сочетании со струбциной для выравнивания дверных коробок TFM и струбциной для правки углов дверных коробок WTR она образует идеальную систему для монтажа. Это значительно облегчает и рационализирует монтаж дверных коробок!

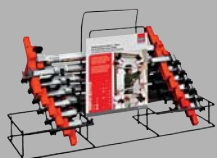
Раскос для дверных коробок TU – простой в использовании, удерживает дверную коробку в нужном положении.

## Распорка для дверных коробок TU



| №  | ← a →    |  |      |  | шт | VB0003 |
|----|----------|--|------|--|----|--------|
|    | мм       |  |      |  |    |        |
| TU | 565-1010 |  | 1,31 |  | 2  |        |

## Кронштейн с комплектом распорок для дверных коробок TU



| №        | Содержание/шт. |       |  | шт | VB0003 |
|----------|----------------|-------|--|----|--------|
|          |                |       |  |    |        |
| TU-TRAGE | 6 штук TU      | 11,07 |  | 1  |        |

## Струбцина для выправки дверных коробок TFM



| №   | Перемещение | ← b → |    |      |  | шт | VB0003 |
|-----|-------------|-------|----|------|--|----|--------|
|     |             | мм    | мм |      |  |    |        |
| TFM | 35          | 70    |    | 0,58 |  | 2  |        |

## Струбцина для выправки дверных углов WTR



| №   | Ширина зажима<br>Толщина коробки | Перемещение |      |  | шт | VB0003 |
|-----|----------------------------------|-------------|------|--|----|--------|
|     |                                  |             |      |  |    |        |
| WTR | 8-30                             | 32          | 1,05 |  | 2  |        |

## Струбцина для правки оконных рам FRK



| №     | Толщины рам | Перемещение |      |  | шт | VB0003 |
|-------|-------------|-------------|------|--|----|--------|
|       |             |             |      |  |    |        |
| FRK85 | 40-85       | 30          | 0,43 |  | 4  |        |

- Бережно и надежно фиксирует и поддерживает дверную коробку при заполнении швов монтажной пеной
- Телескопическая анодированная алюминиевая труба прямоугольного сечения с миллиметровой шкалой и установочным винтом для точной работы
- Крестообразная опорная пластина с переставными фиксирующими элементами для работы при глубине дверной коробки от 6 до 13 см или от 13 до 30 см
- Зажимные поверхности с войлочным покрытием для легкоповреждаемых дверных коробок
- Барашковые винты для настенной опоры

- 6 штук или три комплекта распорок для дверных коробок на каждом кронштейне
- Рассчитан на три двери

- Для быстрого и точного выравнивания и фиксации дверных коробок
- Полезное дополнение к распорке для дверных коробок BESSEY TU и TMS

- Для точно выставленных и зафиксированных углов дверных коробок
- Точный монтаж под прямым углом



- Для быстрого и точного выравнивания и фиксации оконных рам

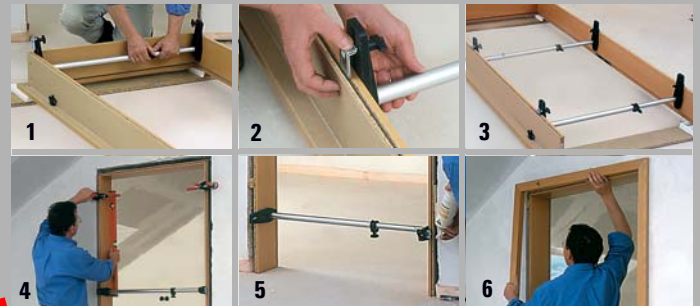
# Инструменты для установки дверных коробок

- Бережно и надежно фиксирует и поддерживает дверную коробку при заполнении швов пенным материалом
- Телескопическая труба круглого сечения из алюминия с установочным винтом для точной работы
- С фиксирующими элементами на зажимной поверхности для фиксации распорки на дверной коробке и обеспечения точного расстояния
- В упаковке для системы самообслуживания



Распорка для установки дверных коробок TMS

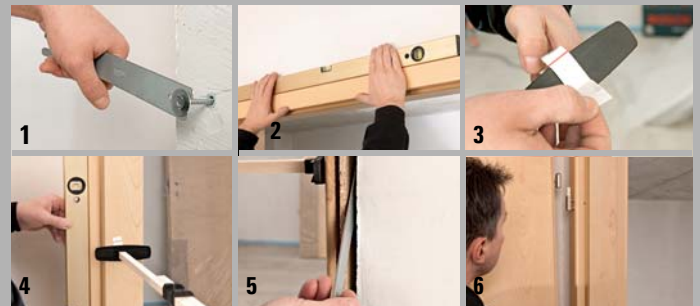
| №   | ← a →    | ⚖    | 📦  | VB0003 |
|-----|----------|------|----|--------|
|     | мм       | кг   | шт |        |
| TMS | 560-1010 | 0,68 | 2  |        |



новинка

Набор для монтажа дверной коробки ТМК

| №   | ← a →    | Содержание / шт.                           | ⚖    | 📦  | VB0003 |
|-----|----------|--|------|----|--------|
|     | мм       |  | кг   | шт |        |
| ТМК | 560-1000 | 2 x распорки для дверной коробки / 1 x TDS | 2,15 | 1  |        |



новинка

Набор установочных винтов TDS

| №   | Содержание / шт.                     | ⚖    | 📦  | VB0003 |
|-----|--------------------------------------|------|----|--------|
|     |                                      | кг   | шт |        |
| TDS | 6 x дюбелей / 6 x специальных винтов | 0,15 | 1  |        |



- Простое комплексное решение для монтажа дверной коробки
- Вкл. набор установочных винтов TDS для точного позиционирования дверной коробки без клиньев. Для монтажа других коробок понадобится дополнительный набор TDS.
- Легкий и безопасный для окружающей среды, так как опорные планки изготовлены из древесины, сертифицированной в соответствии со стандартами FSC
- Бесступенчатая регулировка при помощи зажима
- В упаковке для системы самообслуживания

- Создает стабильные точки опоры для точного позиционирования дверной коробки без клиньев
- Удачно дополняет раскос для дверных коробок TU, TMS и ТМК производства компании BESSEY
- В упаковке для системы самообслуживания

## Зажим винтовой



Зажим для дверей TAN  
с I-образным профилем 80 x 42 x 3,9 мм



| №      | ← a → |    | Размеры губок<br>ш x в |    | кг    | шт | VB0003 |
|--------|-------|----|------------------------|----|-------|----|--------|
|        | мм    | мм | мм                     | мм |       |    |        |
| TAN80  | 800   |    | 80 x 80                |    | 7,90  | 1  |        |
| TAN120 | 1200  |    | 80 x 80                |    | 10,10 | 1  |        |
| TAN150 | 1500  |    | 80 x 80                |    | 12,20 | 1  |        |
| TAN210 | 2100  |    | 80 x 80                |    | 15,00 | 1  |        |
| TAN250 | 2500  |    | 80 x 80                |    | 17,50 | 1  |        |

- Зажимное усилие до 24000 Н
- Легко регулируемые зажимные пластины
- Съёмная кривошипная рукоятка
- I-образный профиль придает устойчивость



Зажим для дверей ТВ  
с T-образным профилем 40 x 40 x 5 мм



| №     | ← a → |    | Размеры губок<br>ш x в |    | кг    | шт | VB0003 |
|-------|-------|----|------------------------|----|-------|----|--------|
|       | мм    | мм | мм                     | мм |       |    |        |
| ТВ100 | 1000  |    | 66 x 43                |    | 5,50  | 1  |        |
| ТВ120 | 1200  |    | 66 x 43                |    | 6,20  | 1  |        |
| ТВ150 | 1500  |    | 66 x 43                |    | 6,40  | 1  |        |
| ТВ210 | 2100  |    | 66 x 43                |    | 8,50  | 1  |        |
| ТВ250 | 2500  |    | 66 x 43                |    | 11,00 | 1  |        |



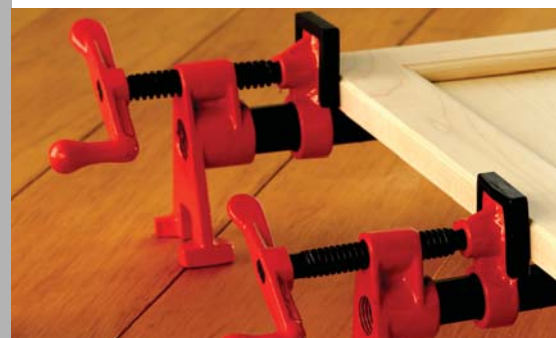
- зажимное усилие до 14000 Н
- С подвешенным фиксирующим болтом
- T-образная ручка
- Стабильно, благодаря T-образному профилю



Струбцина для труб



| №       | для труб Ø |     | ← b → | кг   | шт | VB0003 |
|---------|------------|-----|-------|------|----|--------|
|         | мм         | "   |       |      |    |        |
| VPC-H12 | 21,3       | 1/2 | 40    | 0,88 | 4  |        |
| VPC-H34 | 26,9       | 3/4 | 42    | 1,30 | 4  |        |



- Подходит для стальных труб DN 20/ R3/4", а также DN 15/R1/2"
- Внешний диаметр 26,9 mm и 21,3 mm
- Ширина раствора подбирается по необходимости
- С подставкой
- В упаковке для магазинов самообслуживания

## Зажим для пластин

# Зажатие гладкого плиточного материала больших площадей



### Основные преимущества:

- 1 Вакуумный насос с функцией контроля**  
Несколькими движениями насоса создается требуемый вакуум для максимального зажимного усилия в 1200 Н. Через маркировочное кольцо на штоке насоса вакуум может контролироваться в любое время, и зажимное усилие докачкой может быть доведено до максимума.
- 2 Кнопка отпускания**  
Простым нажатием на кнопку отпускания вакуум перестает действовать, и плиточный зажим можно быстро снять.
- 3 Винт быстрой установки**  
Для быстрой установки расстояния просто ослабьте винты и передвиньте вакуумный аспиратор в желаемое положение.
- 4 Прочная конструкция**  
Проложенные в анодированном алюминии цельностальные шины BESSEY удерживают присоски точно на месте также и при высоком зажимном усилии. Таким образом обеспечивается точность выполнения работы.

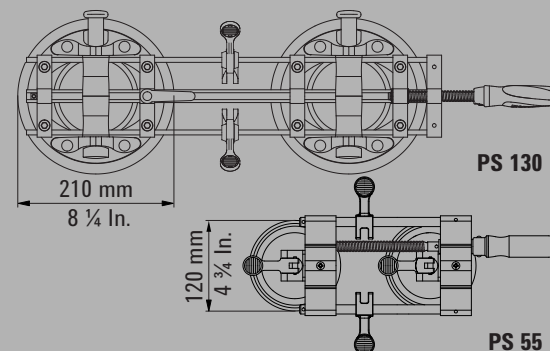


### Зажим для пластин PS 130, большой и сильный

| №     | ← a → | Ширина | Длина | ⚖    | 📦  |        |
|-------|-------|--------|-------|------|----|--------|
|       | мм    | мм     | мм    | kg   | шт | VB0003 |
| PS130 | 5-130 | 215    | 770   | 4,08 | 1  |        |



- Для зажатия и позиционирования деталей с большой площадью, а также тяжелых деталей с гладкой поверхностью, например, из искусственного камня, керамики, гранита, Corian®, пластика, листового металла или стекла
- Ручные вакуумные насосы для максимального зажимного усилия и, таким образом, максимального горизонтального зажимного усилия до 1200 Н
- Маркировочное кольцо на рычаге насоса для непрерывного контроля бесперебойного вакуума
- Практичная функция быстрой настройки необходимого расстояния между обеими присосками



Corian® является защищенным товарным знаком фирмы DuPont



YouTube



## Основные преимущества:

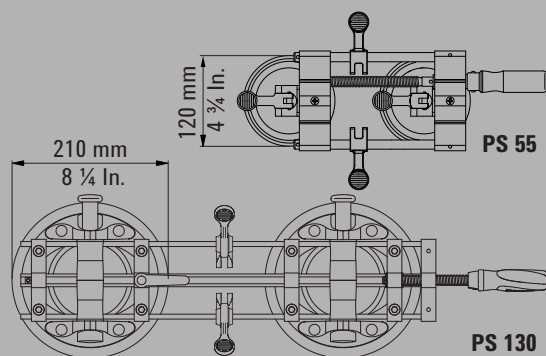
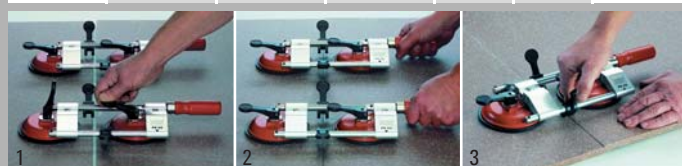
- 1 Щадящий вакуумный aspirатор**  
Простота в управлении гарантирована: перестановкой зажимных рычагов на вакуумных aspirаторах создается вакуум, и зажим для пластин автоматически присасывается к пластине.
- 2 Практичный рычаг с эксцентриком**  
Посредством обоих рычагов на направляющих стержнях разница высот, возникающая при сведении пластин, может быть несложно отрегулирована
- 3 Прочная конструкция**  
Холоднотянутые, гальванически оцинкованные направляющие стержни в прочных алюминиевых профилях снижают отгибание в ходе зажатия и удерживают зажим для пластин в одной плоскости. Таким образом обеспечивается точность выполнения работы.
- 4 Удобная деревянная ручка**  
Благодаря идеальному захвату достигается сила зажима в горизонтальном направлении до 260 Н. Это обеспечивается также шпинделем с трапецидальной резьбой на заклепках без задиrow.



Зажим для пластин PS 55



| №    | ← a → | Ширина | Длина | ⚖    | 📦  |        |
|------|-------|--------|-------|------|----|--------|
|      | мм    | мм     | мм    | kg   | шт | VB0003 |
| PS55 | 10-55 | 147    | 361   | 1,55 | 1  |        |



- Для зажатия и позиционирования деталей с гладкой поверхностью, например, из керамики, гранита, Corian®, пластика, листового металла или стекла, для которых требуются малые зажимные усилия (до 260 Н)
- Зажимные рычаги на всех вакуумных насосах обеспечивают высокую скорость работы с инструментом
- Рычаг с эксцентриком для выравнивания различных высот на стыке

Corian® является защищенным товарным знаком фирмы DuPont

Специальные инструменты для укладки покрытий

## Укладывание паркета, ламината и плитки



**Просто и эффективно**

Любое покрытие пола: дерево, пробка, паркет, ламинат или плитка – в духе времени. Специально для более простого и эффективного укладывания популярных в настоящее время

покрытий пола фирма **BESSEY** разработала специальные зажимные устройства, например, распорку PVA или инструмент для зажима и укладки SVH. Поэтому и в данной области **BESSEY** является одним из неоспоримых лидеров!

Струбцина для укладки паркета PVZ и распорка AV2 и PVA для профессиональной укладки паркета, ламината и плитки.

Распорка AV2 – для укладки ламината и паркетных досок без использования клиньев.

YouTube





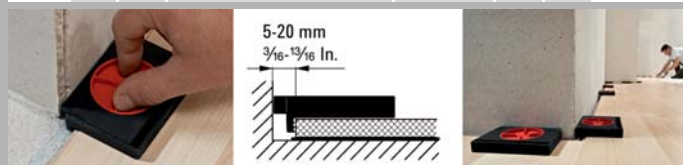
# Специальные инструменты для укладки покрытий



## Распорка AV2 (4 шт./пакет)



| №   | ← a → |    | Материал | Перемещение | кг   | шт | VB0003 |
|-----|-------|----|----------|-------------|------|----|--------|
|     | мм    | мм |          |             |      |    |        |
| AV2 | 20    | 89 | Полиамид | 5 - 20      | 0,23 | 12 |        |



Все распорки также предлагаются в удобной упаковке. Поставка торговым партнерам осуществляется комплектом.

- Плавная и быстрая регулировка расстояния до стены от 5 до 20 мм
- Распорка для свободной укладки ламината или паркетной доски
- Большая контактная площадь для защиты поверхностей от продавливания
- Легко снимается путем простого отворачивания
- Малый вес и компактность

## Распорка PVA



| №   | ← a → |     | Материал                     | Перемещение | кг   | шт | VB0003 |
|-----|-------|-----|------------------------------|-------------|------|----|--------|
|     | мм    | мм  |                              |             |      |    |        |
| PVA | 35    | 130 | Цинковое литье под давлением | 7 - 35      | 0,48 | 6  |        |

- Плавная регулировка расстояния до стены от 7 до 35 мм
- Торцевая и боковая подпорка паркета при его склеивании
- Служит для оттягивания за счет наклонного положения шпинделя, подвижного прижима с защитной накладкой
- Очень большая поверхность прилегания 130 мм защищает кanten настила от повреждений

## Струбцина для паркета PVZ



| №     | ← a → | мм  | кг   | шт | VB0003 |
|-------|-------|-----|------|----|--------|
|       |       |     |      |    |        |
| PVZ65 | 650   | 130 | 2,60 | 5  |        |

- Стабильная конструкция
- Идеально подходит для склеивания первых трех рядов паркета или ламината
- Оптимальная настройка расстояния до стены

## Вспомогательное оборудование для зажима и укладки SVH/SVG



| №      | ← a → | Лента Ш x Д | Ленточный материал | Прочность на разрыв | кг   | шт | VB0003 |
|--------|-------|-------------|--------------------|---------------------|------|----|--------|
|        |       |             |                    |                     |      |    |        |
| SVH400 | 4000  | 25 x 1      | Полиэфир           | 5000                | 0,75 | 1  |        |
| SVH760 | 7600  | 25 x 1      | Полиэфир           | 5000                | 0,77 | 1  |        |
| SVG    | 4000  | 25 x 1      | Полипропилен       | 2500                | 0,69 | 1  |        |

Дополнительная область применения: использование в качестве крепежного ремня


- Для укладки готового паркета, ламината и плитки
- SVH 400, SVG – В упаковке для системы самообслуживания

## Помощь в продаже

- Устойчивая металлическая конструкция на роликах
- Выдерживает до 90 струбцин
- Размеры: 50 x 60 x 146 см
- С табличкой и держателем таблички
- Подходит для презентации продуктов и для мастерской




Мобильный стеллаж для струбцин ZW 1, без товара

| №   | Ширина x Глубина x Высота |  | VB0003 |
|-----|---------------------------|---|--------|
|     | мм                        |   |        |
| ZW1 | 500 x 600 x 1460          | 16,50   |        |

- Очень устойчивая металлическая конструкция на роликах
- Выдерживает до 120 струбцин, вмещает даже длинные струбцины
- Размеры: 100 x 60 x 153 см
- С табличкой и держателем таблички
- Подходит для презентации продуктов при продаже и для мастерской




Мобильный стеллаж для струбцин ZW 2, без товара

| №   | Ширина x Глубина x Высота |  | VB0003 |
|-----|---------------------------|---|--------|
|     | мм                        |   |        |
| ZW2 | 1000 x 600 x 1525         | 33,00   |        |

- Специально разработана для продажи и демонстрации
- Размеры: 50 x 60 x 146 см
- С табличкой и держателем таблички
- Советы по оснащению можно получить непосредственно в фирме BESSEY



Демонстрационная тележка VFW, без товара

| №   | Ширина x Глубина x Высота |  | VB0003 |
|-----|---------------------------|---|--------|
|     | мм                        |   |        |
| VFW | 500 x 600 x 1460          | 28,60   |        |

Мобильный стеллаж для струбцин ZW 1, с товаром



| №          | Комплект   |       |  |
|------------|--|-------|--|
|            |  | kg    |  |
| ZW1-A01    | Цельнометаллические струбцины<br>5 x GZ12, 5 x GZ16, 5 x GZ20,<br>5 x GZ25, 5 x GZ30, 3 x GZ40,<br>2 x GZ50, 2 x GZ60,<br>1 x GH16, 1 x GH20                                     | 57,00 |  |
| ZW1-A01-2K | Цельнометаллические струбцины 2K<br>5 x GZ12-2K, 5 x GZ16-2K,<br>5 x GZ20-2K, 5 x GZ25-2K,<br>5 x GZ30-2K, 3 x GZ40-2K,<br>2 x GZ50-2K, 2 x GZ60-2K,<br>1 x GH16, 1 x GH20       | 57,00 |  |
| ZW1-A99-2K | Струбцины из ковкого чугуна 2K<br>5 x TG12-2K, 5 x TG16-2K,<br>5 x TG20-2K, 5 x TG25-2K,<br>5 x TG30-2K, 3 x TG40-2K,<br>2 x TGK50-2K, 2 x TGK60-2K,<br>1 x GZ16-2K, 1 x GZ20-2K | 65,00 |  |

- Стабильная металлическая конструкция на роликах
- Размеры: 50 x 60 x 146 см
- Струбцины из ковкого чугуна, цельнометаллические и рычажные струбцины с просветом от 120 до 600 мм
- С табличкой и держателем таблички

Мобильный стеллаж для струбцин ZW 2, с товаром



| №          | Комплект   |        |        |
|------------|--|--------|--------|
|            |  | kg     | VB0001 |
| ZW2-A99    | Струбцины из ковкого чугуна<br>10 x TG20, 10 x TG25, 5 x TG30,<br>5 x TG40, 5 x TGK60, 3 x TGK80,<br>2 x TGK100, 2 x TGK125, 2 x TGK150,<br>2 x TGK200, 2 x GZ20, 2 x GZ25   | 154,30 |        |
| ZW2-A99-2K | Струбцины из ковкого чугуна 2K<br>10 x TG20-2K, 10 x TG25-2K,<br>5 x TG30-2K, 5 x TG40-2K,<br>5 x TGK60-2K, 3 x TGK80-2K<br>2 x TGK100-2K, 2 x TGK125-2K<br>2 x TGK150-2K, 2 x TGK200-2K<br>2 x GZ20-2K, 2 x GZ25-2K | 154,30 |        |

- Очень стабильная металлическая конструкция на роликах
- Размеры: 100 x 60 x 153 см
- Струбцины из ковкого чугуна и цельнометаллические струбцины с просветом от 200 до 2000 мм
- С табличкой и держателем таблички

Презентация для продажи



По заказу мы можем представить Вам наши предложения по ассортименту и презентации. Скажите нам только, кто Ваши клиенты – и мы расскажем Вам, какой ассортимент подойдет и какие презентационные материалы (например, крюки для инструментов, опорные рейки или защитные козырьки) Вам нужны. Для профессиональной презентации продукции и эффективного роста объема продаж. Обращайтесь к нам!

Режущие приспособления BESSEY

Продукция, программа 2014/2015



Лучшие идеи и качество —  
гарантия преимуществ

На следующих страницах Вы найдете всё, что  
требуется для резания. От ручного станка для резки

листового металла с рычажной передачей до  
специальных инструментов для жестянщиков.  
И Вы увидите, у BESSEY всегда найдется  
наилучшее решение для любой задачи.  
Желаем интересного чтения!

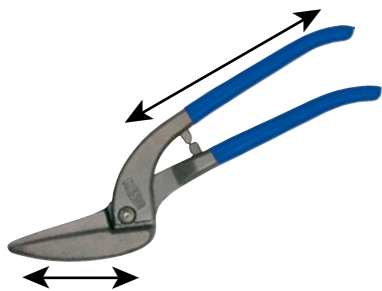
*Erdi*



## Словарь

### 1. Типы

#### Обычные ножницы для резки листового металла



Обычные ножницы для резки листового металла традиционно имеют цельнокованые лезвие и рукоятку. Усилие резания зависит от соотношения длины лезвия и длины рукоятки.

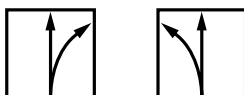
#### Ручные станки для резки листового металла с рычажной передачей



Ручные станки для резки листового металла с рычажной передачей состоят из головки ножниц и рукоятки. Обе детали шарнирно сочленены, благодаря чему возникает дополнительная рычажная передача.

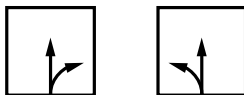
### 2. Виды

#### Идеальные ножницы



Эти ножницы с полным правом носят свое имя. Так как идеальные ножницы настоящие "универсалы". Их можно использовать для непрерывной резки листового металла (непрерывный разрез), а также резки больших и малых контуров или радиусов (фигурный разрез). При этом не имеет значения, выполняются ли работы с края (обрезка кромки) или посередине листа. Конечно же, идеальные ножницы можно использовать также для простейшей краевой вырубку.

#### Фигурные ножницы



Фигурные ножницы лучше всего подходят для выполнения мелких, близких радиусов в области кромки листа металла. Благодаря своей филигранной форме лезвий эти ножницы могут легко вырезать чрезвычайно узкие фигуры или кривые.

#### Сквозные ножницы



Необходимо прорезать лист металла в середине и / или в области кромки? Тогда сквозные ножницы, это то что нужно. Благодаря длинным лезвиям этих инструментов можно быстро, с небольшими усилиями и, тем не менее, точно отрезать по размеру также крупноформатные листы металла или произвести их краевую вырубку.

### 3. Праворежущие или леворежущие ножницы. В чем разница?



Левые ножницы

Правые ножницы

Правые ножницы заточены и сконструированы таким образом, что они хорошо режут правые радиусы (то есть, дугу слева **направо**). Радиусы справа **налево** лучше всего резать с помощью левых ножниц.

Часто думают, что правые ножницы предназначены для правой, левые ножницы для левой. Однако это не так. Наоборот. Если правша будет резать радиус правыми ножницами (см. выше, слева **направо**), то движение будет направлено наружу от запястья. А при левых ножницах (радиус справа **налево**) вовнутрь от запястья. Что значительно эргономичнее. Просто попробуйте!

#### 4. Качество

Срок службы лезвий находится в прямой зависимости от качества используемой стали и ее обработки. В особенности высокоэффективные ножницы со вставными лезвиями HSS соответствуют наивысшим требованиям, применяемым к стойкости и длительности режущей способности инструмента. На головки ножниц HSS-TiN нанесено дополнительно чрезвычайно твердое покрытие из нитрида титана, снижающее степень износа. В зависимости от назначения и частоты применения могут использоваться также другие режущие материалы, такие как специальная высококачественная сталь, высококачественная сталь и качественная сталь.

| Режущие качества                     | HRC | Стойкост |
|--------------------------------------|-----|----------|
| HSS-TiN                              | 65  | +++++    |
| HSS                                  | 65  | ++++     |
| Специальная высококачественная сталь | 61  | +++      |
| Высококачественная сталь             | 59  | ++       |
| Качественная сталь                   | 56  | +        |

Чем выше качество стали режущих кромок, тем дольше срок службы ножниц!

| Режущие качества обычных ножниц для резки листового металла  | Для максимальной толщины листового металла при прочности на разрыв: |                       |                       |                        |
|--|---|-----------------------|-----------------------|------------------------|
|  | 400 N/mm <sup>2</sup>   | 600 N/mm <sup>2</sup> | 800 N/mm <sup>2</sup> | 1100 N/mm <sup>2</sup> |
| <b>HSS</b><br>D407..; D416..; D418..;  | 1,2 mm  | 1,0 mm                | 0,8 mm                | 0,6 mm                 |
| <b>Высококачественная сталь</b><br>D202..; D206..; D207..; D208..;<br>D214..; D216..; D218..;                                | 1,2 mm  | 1,0 mm                | 0,8 mm                | /                      |
| <b>Качественная сталь</b><br>D102..; D106..; D107..; D114..; D116..;<br>D118..; D146..; D159..; D70..-D77..;<br>D122N; D122A | 1,2 mm  | 1,0 mm                | 0,8 mm                | /                      |

| Режущие качества ручного станка для листового металла с рычажной передачей                | Для максимальной толщины листового металла при прочности на разрыв: |                            |                            |                        |
|---|---|----------------------------|----------------------------|------------------------|
|   | 400 N/mm <sup>2</sup>   | 600 N/mm <sup>2</sup>      | 800 N/mm <sup>2</sup>      | 1100 N/mm <sup>2</sup> |
| <b>HSS-TiN</b><br>D27AH-TiN*  | 1,5 mm  | 1,2 mm                     | 1,0 mm                     | 0,8 mm                 |
| <b>HSS</b><br>D27AH*  | 1,5 mm  | 1,2 mm                     | 1,0 mm                     | 0,8 mm                 |
| <b>Специальная высококачественная сталь</b><br>D17ASS<br>D29SS*; D29ASS*; D29BSS*<br>D15A | 2,0 mm<br>1,5 mm<br>1,2 mm  | 1,5 mm<br>1,2 mm<br>1,0 mm | 1,2 mm<br>1,0 mm<br>0,8 mm | /                      |
| <b>Высококачественная сталь</b><br>D08..; D16..; D17A; D22A<br>D27*; D27A*; D27B*         | 1,5 mm  | 1,2 mm                     | 1,0 mm                     | /                      |

\* При резании сгибов ножницы могут кратковременно использоваться для толщины до 3 x 0,6 мм (1,8 мм).



Ручные ножницы для резки листового металла

## Легкость работы с небольшими усилиями



**Используйте силу рычага!**

Головки ножниц изготавливаются в ковочном штампе из улучшенной стали. Лезвия дополнительно закаляются индуктивным способом. Только благодаря этому может быть достигнута высокая долговечность, а края разрезов будут ровными, без заусенцев.

Эргономичная рукоятка серийно изготавливается с пластиковым покрытием и защитой от соскальзывания. Обе рукоятки шарнирно сочленены, благодаря чему возникает дополнительная рычажная передача. Это позволяет работать чрезвычайно легко, с небольшими усилиями. Попробуйте!

Идеальные ножницы D29ASS-2 и D27A – просто идеальны для непрерывных прямых и фигурных разрезов.

Ножницы Multisnip Long-style D22A – с расположенной под углом головкой ножниц для большей безопасности.





## Ручные ножницы для резки листового металла

### Идеальные ножницы



- Рукоятка ERGO для удобной работы
- Для непрерывных прямых и фигурных разрезов
- Компактная головка ножниц: Высокая маневренность при фигурной резке
- Оптимальное соотношение рычагов: на 25 % меньше усилия
- Оптимальная геометрия лезвия: Не соскальзывает даже без насечек
- Поставка праворежущих или леворежущих ножниц

| №            | ← a →   |        | ← b → |        | ↓ макс. ↑ | ⚙   | ⚖    | 📦 | шт | VD0001 |
|--------------|---|--------|-------|--------|-----------|-----|------|---|----|--------|
|              | мм  | "      | мм    | "      |           |     |      |   |    |        |
| D29ASS-2     | 260   | 10 1/4 | 33    | 1 5/16 | 1,2       | +++ | 0,56 | 5 |    |        |
| D29ASSL-2    | 260   | 10 1/4 | 33    | 1 5/16 | 1,2       | +++ | 0,56 | 5 |    |        |
| D29ASS-2-SB  | 260   | 10 1/4 | 33    | 1 5/16 | 1,2       | +++ | 0,56 | 5 |    |        |
| D29ASSL-2-SB | 260   | 10 1/4 | 33    | 1 5/16 | 1,2       | +++ | 0,57 | 5 |    |        |
| №            | Комплект  |        |       |        |           |     |      |   | шт | VD0001 |
| DSET29-15    | 1 x D29ASS-2, 1 x D29ASSL-2 и 1 x D15A в сумке-раскатке |        |       |        |           |     |      |   | 1  |        |



### Фигурные ножницы



- Рукоятка ERGO для удобной работы
- Для коротких прямых и фигурных разрезов
- Лезвие с микрорубцами для надежной работы
- Поставка праворежущих или леворежущих ножниц

| №        | ← a → |        | ← b → |        | ↓ макс. ↑ | ⚙   | ⚖    | 📦 | шт | VD0001 |
|----------|-------|--------|-------|--------|-----------|-----|------|---|----|--------|
|          | мм    | "      | мм    | "      |           |     |      |   |    |        |
| D29SS-2  | 260   | 10 1/4 | 40    | 1 5/16 | 1,2       | +++ | 0,56 | 5 |    |        |
| D29SSL-2 | 260   | 10 1/4 | 40    | 1 5/16 | 1,2       | +++ | 0,56 | 5 |    |        |



### Сквозные ножницы



- Рукоятка ERGO для легкой работы
- Для непрерывных прямых разрезов
- Лезвие с микрорубцами для надежной работы
- Поставка праворежущих или леворежущих ножниц

| №         | ← a → |        | ← b → |        | ↓ макс. ↑ | ⚙   | ⚖    | 📦 | шт | VD0001 |
|-----------|-------|--------|-------|--------|-----------|-----|------|---|----|--------|
|           | мм    | "      | мм    | "      |           |     |      |   |    |        |
| D29BSS-2  | 260   | 10 1/4 | 33    | 1 5/16 | 1,2       | +++ | 0,56 | 5 |    |        |
| D29BSSL-2 | 260   | 10 1/4 | 33    | 1 5/16 | 1,2       | +++ | 0,56 | 5 |    |        |



## Идеальные ножницы



| №        | ← a → |        | ← b → |        | ↓<br>↑<br>max | ⊙  | ⚖    | 📦 | шт | VD0001 |
|----------|-------|--------|-------|--------|---------------|----|------|---|----|--------|
|          | мм    | "      | мм    | "      |               |    |      |   |    |        |
| D27A     | 260   | 10 1/4 | 33    | 1 5/16 | 1,2           | ++ | 0,56 | 5 |    |        |
| D27AL    | 260   | 10 1/4 | 33    | 1 5/16 | 1,2           | ++ | 0,56 | 5 |    |        |
| D27A-SB  | 260   | 10 1/4 | 33    | 1 5/16 | 1,2           | ++ | 0,57 | 5 |    |        |
| D27AL-SB | 260   | 10 1/4 | 33    | 1 5/16 | 1,2           | ++ | 0,57 | 5 |    |        |



- Для непрерывных прямых и фигурных разрезов
- Лезвия с микрозубцами для надежности работы
- Поставка праворежущих и леворежущих ножниц

## Фигурные ножницы



| №      | ← a → |        | ← b → |        | ↓<br>↑<br>max | ⊙  | ⚖    | 📦 | шт | VD0001 |
|--------|-------|--------|-------|--------|---------------|----|------|---|----|--------|
|        | мм    | "      | мм    | "      |               |    |      |   |    |        |
| D27    | 260   | 10 1/4 | 40    | 1 9/16 | 1,2           | ++ | 0,49 | 5 |    |        |
| D27L   | 260   | 10 1/4 | 40    | 1 9/16 | 1,2           | ++ | 0,56 | 5 |    |        |
| D27-SB | 260   | 10 1/4 | 40    | 1 9/16 | 1,2           | ++ | 0,49 | 5 |    |        |



- Для коротких прямых и фигурных разрезов
- Лезвия с микрозубцами для надежности работы
- Поставка праворежущих и леворежущих ножниц

## Сквозные ножницы



| №       | ← a → |        | ← b → |        | ↓<br>↑<br>max | ⊙  | ⚖    | 📦 | шт | VD0001 |
|---------|-------|--------|-------|--------|---------------|----|------|---|----|--------|
|         | мм    | "      | мм    | "      |               |    |      |   |    |        |
| D27B    | 260   | 10 1/4 | 32    | 1 5/16 | 1,2           | ++ | 0,56 | 5 |    |        |
| D27BL   | 260   | 10 1/4 | 32    | 1 5/16 | 1,2           | ++ | 0,56 | 5 |    |        |
| D27B-SB | 260   | 10 1/4 | 32    | 1 5/16 | 1,2           | ++ | 0,52 | 5 |    |        |



- Для непрерывных прямых разрезов
- Лезвия с микрозубцами для надежности работы
- Поставка праворежущих и леворежущих ножниц

# Ручные ножницы для резки листового металла

## Идеальные ножницы, массивные

- Для непрерывных прямых и фигурных разрезов
- Лезвие с микрозубцами для надежной работы
- Особо мощные, для больших нагрузок: Изготовленные в ковочном штампе рукоятки
- Поставка праворежущих или леворежущих ножниц



| №       | < a → |       | < b → |   | ↓ макс. ↑ | ⚙   | ⚖    | 📦 | VD0001 |
|---------|-------|-------|-------|---|-----------|-----|------|---|--------|
|         | мм    | "     | мм    | " |           |     |      |   |        |
| D17ASS  | 240   | 9 1/2 | 24    | 1 | 1,5       | +++ | 0,55 | 5 |        |
| D17ASSL | 240   | 9 1/2 | 24    | 1 | 1,5       | +++ | 0,55 | 5 |        |
| D17A    | 240   | 9 1/2 | 24    | 1 | 1,2       | ++  | 0,55 | 5 |        |
| D17AL   | 240   | 9 1/2 | 24    | 1 | 1,2       | ++  | 0,55 | 5 |        |



## Идеальные ножницы, манёвренные

- Особо плоская конструкция головки ножниц позволяет резку близких радиусов в труднодоступных местах
- Для непрерывных прямых и фигурных разрезов
- Лезвие с микрозубцами для надежной работы
- Поставка праворежущих или леворежущих ножниц



| №       | < a → |   | < b → |        | ↓ макс. ↑ | ⚙  | ⚖    | 📦 | VD0001 |
|---------|-------|---|-------|--------|-----------|----|------|---|--------|
|         | мм    | " | мм    | "      |           |    |      |   |        |
| D08     | 230   | 9 | 27    | 1 1/16 | 1,2       | ++ | 0,38 | 5 |        |
| D08L    | 230   | 9 | 27    | 1 1/16 | 1,2       | ++ | 0,38 | 5 |        |
| D08-SB  | 230   | 9 | 27    | 1 1/16 | 1,2       | ++ | 0,38 | 5 |        |
| D08L-SB | 230   | 9 | 27    | 1 1/16 | 1,2       | ++ | 0,38 | 5 |        |



- Для длинных и прямых непрерывных разрезов, а также больших радиусов
- Очень длинное с боковым уступом лезвие
- Поставка только леворежущих ножниц



## MULTISNIP Longstyle – удлиненное лезвие

| №       | < a → |    | < b → |       | ↓ макс. ↑ | ⚙  | ⚖    | 📦 | VD0001 |
|---------|-------|----|-------|-------|-----------|----|------|---|--------|
|         | мм    | "  | мм    | "     |           |    |      |   |        |
| D22A    | 280   | 11 | 64    | 2 1/2 | 1,2       | ++ | 0,43 | 5 |        |
| D22A-SB | 280   | 11 | 64    | 2 1/2 | 1,2       | ++ | 0,45 | 5 |        |



## Фигурные ножницы



| №      | ← a → |       | ← b → |        | ↓ макс. ↓ | ⚙️ | ⚖️   | 📦  | VD0001 |
|--------|-------|-------|-------|--------|-----------|----|------|----|--------|
|        | мм    | "     | мм    | "      |           |    |      |    |        |
| D16    | 240   | 9 1/2 | 40    | 1 9/16 | 1,2       | ++ | 0,38 | 10 |        |
| D16-SB | 240   | 9 1/2 | 40    | 1 9/16 | 1,2       | ++ | 0,39 | 10 |        |



## Фигурные ножницы



| №       | ← a → |       | ← b → |        | ↓ макс. ↓ | ⚙️ | ⚖️   | 📦  | VD0001 |
|---------|-------|-------|-------|--------|-----------|----|------|----|--------|
|         | мм    | "     | мм    | "      |           |    |      |    |        |
| D16L    | 240   | 9 1/2 | 40    | 1 9/16 | 1,2       | ++ | 0,38 | 10 |        |
| D16L-SB | 240   | 9 1/2 | 40    | 1 9/16 | 1,2       | ++ | 0,39 | 10 |        |



## Фигурные ножницы



| №       | ← a → |       | ← b → |       | ↓ макс. ↓ | ⚙️ | ⚖️   | 📦  | VD0001 |
|---------|-------|-------|-------|-------|-----------|----|------|----|--------|
|         | мм    | "     | мм    | "     |           |    |      |    |        |
| D16S    | 240   | 9 1/2 | 44    | 1 3/4 | 1,2       | ++ | 0,38 | 10 |        |
| D16S-SB | 240   | 9 1/2 | 44    | 1 3/4 | 1,2       | ++ | 0,39 | 10 |        |

| №      | Комплект                                      | 📦 | VD0001 |
|--------|---|---|--------|
|        |   |   |        |
| DSET16 | 1 x D16, 1 x D16L и 1 x D16S в сумке-раскатке | 1 |        |



- Для коротких прямых и фигурных разрезов
- Лезвия с микрозубцами для надежности работы
- Поставка праворежущих и леворежущих ножниц

- Для коротких прямых и фигурных разрезов
- Лезвия с микрозубцами для надежности работы
- Поставка праворежущих и леворежущих ножниц



- Для коротких прямых и фигурных разрезов с большим радиусом вправо и влево
- Лезвие с микрозубцами для надежной работы
- Поставка только леворежущих ножниц

Универсальные ножницы

## Технология вместо размера



**Компактный в дизайне – мощный в работе**

Разработанные BESSEY новые идеальные ножницы с рычажной передачей D15A подкупают своей эффективностью, скрытой в оригинальной компактной конструкции. Особо малый размер рабочей головки с оптимизированной геометрией реза, усовершенствованное соотношение рычагов в сочетании со значительным изменением общей длины ножниц – вот те выдающиеся

свойства, позволяющие Вам выполнить резание на минимальных радиусах и в самых труднодоступных местах. Одним словом: Маленькие, маневренные и при этом мощные D15A – новые ножницы от BESSEY. Поэтому они являются обязательным универсальным инструментом, который может уместиться в любом кармане или кармашке для складного метра, но не потеряется в любой сумке для инструментов.

Идеальные ножницы D15A – маленькие, мощные, маневренные и вместе с тем хватистые – для универсального применения.



## Основные преимущества:

- 1 Особо компактная рабочая головка**  
Исключительно компактно рассчитанная головка обеспечивает Вам высокую маневренность и резание по самым малым радиусам и в самых труднодоступных местах
- 2 Практичная комбинация "упор – замок"**  
Замок и упор одновременно – позволяет быстро и удобно закрыть и зафиксировать замок одной рукой. Точная деталь, обеспечивающая большую безопасность.
- 3 Двойная рычажная передача**  
Благодаря двойной рычажной передаче требуются существенно меньшие усилия. Одновременно при этом значительно увеличивается режущая способность инструмента.
- 4 Эргономичная рукоятка**  
Мягкая прокладка и покрытие из пластика обеспечивают удобное расположение эргономичной рукоятки в руке.

## Идеальные ножницы, маленькие и маневренные



| №        | ← a →   |   | ← b → |       | ↓ max ↑ | ⌚   | ⚖    | 📦  | шт | VD0001 |
|----------|---|---|-------|-------|---------|-----|------|----|----|--------|
|          | мм  | " | мм    | "     |         |     |      |    |    |        |
| D15A     | 180   | 7 | 20    | 13/16 | 1,0     | +++ | 0,20 | 10 |    |        |
| D15AL    | 180   | 7 | 20    | 13/16 | 1,0     | +++ | 0,20 | 10 |    |        |
| D15A-SB  | 180   | 7 | 20    | 13/16 | 1,0     | +++ | 0,21 | 10 |    |        |
| D15AL-SB | 180   | 7 | 20    | 13/16 | 1,0     | +++ | 0,21 | 10 |    |        |
| №        | Комплект  |   |       |       |         |     |      |    | шт | VD0001 |
| DSET15   | 1 x D15A, 1 x D15S и 1 x D15AL в сумке-раскатке |   |       |       |         |     |      |    | 1  |        |



Идеальные ножницы D15A и D15AL в удобной упаковке.  
Поставка торговым партнерам осуществляется комплектом.



- Для непрерывных прямых и фигурных разрезов
- Новая геометрия режущей головки обеспечивает исключительно малый размер – особенно пригодный для маленьких радиусов и труднодоступных мест
- Оптимальное соотношение рычагов при минимальном размере гарантирует 100% эффективность при минимальных усилиях
- Рукоятка ERGO для удобной работы
- Поставка праворежущих и леворежущих ножниц

**Высокоэффективные ножницы с лезвиями HSS**

## **Прекрасное решение для всех случаев применения**



**Гарантировано лучшее качество стали**

**Высокоэффективные ножницы со вставными лезвиями HSS отвечают наивысшим требованиям как к стойкости, так и к режущей способности инструмента. Отличное качество стали способствует тому факту, что высокоэффективные ножницы со вставными лезвиями HSS по сравнению с обычными**

**ножницами показывают всегда лучшие результаты. Прежде всего, при работе с листами из высококачественной стали. Высокоэффективные ножницы со вставными лезвиями HSS поставляются для всех областей применения и во всех вариантах, от фигурных до идеальных ножниц, в качестве обычных ножниц для резки листового металла или с рычажной передачей. Выбор за Вами!**

**Идеальные ножницы D27AH – вставные лезвия из HSS для существенно большей стойкости.**





## Основные преимущества:

- 1 Длительный срок службы**  
Головки ножниц изготовлены в ковочном штампе из улучшенной стали. Вставные лезвия из HSS гарантируют значительно большую стойкость по сравнению с обычными лезвиями, что в полной мере проявляет себя при обработке высокопрочных материалов.
- 2 Двойная рычажная передача**  
Благодаря двойной рычажной передаче требуются существенно меньшие усилия. Одновременно при этом значительно увеличивается режущая способность инструмента.
- 3 Эргономичная рукоятка**  
Мягкая прокладка и покрытие из пластика обеспечивают удобное расположение эргономичной рукоятки в руке.

## Идеальные ножницы HSS-TiN



| №          | ← a → |        | ← b → |        | ↑<br>↓<br>max. | ⚙     | ⚖    | 📦 | VD0003 |
|------------|-------|--------|-------|--------|----------------|-------|------|---|--------|
|            | мм    | "      | мм    | "      |                |       |      |   |        |
| D27AH-TiN  | 260   | 10 1/4 | 33    | 1 5/16 | 1,2            | +++++ | 0,56 | 1 |        |
| D27AHL-TiN | 260   | 10 1/4 | 33    | 1 5/16 | 1,2            | +++++ | 0,56 | 1 |        |



- Головка ножниц с покрытием TiN для еще большей стойкости также при резке твердых материалов
- Вставные лезвия из HSS
- Для непрерывных прямых и фигурных разрезов
- Поставка праворежущих и леворежущих ножниц

# Высокоэффективные ножницы с лезвиями HSS

## Идеальные ножницы HSS



- Для непрерывных прямых и фигурных разрезов
- Вставные лезвия из HSS стали
- Поставка праворежущих и леворежущих ножниц



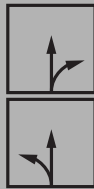
| №      | ← a → |        | ← b → |        | ↓ макс. ↑ | ⚙    | ⚖    | 📦 | VD0003 |
|--------|-------|--------|-------|--------|-----------|------|------|---|--------|
|        | мм    | "      | мм    | "      |           |      |      |   |        |
| D27AH  | 260   | 10 1/4 | 33    | 1 5/16 | 1,2       | ++++ | 0,56 | 1 |        |
| D27AHL | 260   | 10 1/4 | 33    | 1 5/16 | 1,2       | ++++ | 0,56 | 1 |        |



## Ножницы для отверстий HSS



- Для коротких прямых и фигурных разрезов
- Вставные лезвия из HSS стали
- Покрытые платмассой рукоятки
- Поставка праворежущих и леворежущих ножниц



| №         | ← a → |    | ← b → |         | ↓ макс. ↑ | ⚙    | ⚖    | 📦 | VD0003 |
|-----------|-------|----|-------|---------|-----------|------|------|---|--------|
|           | мм    | "  | мм    | "       |           |      |      |   |        |
| D407-275  | 275   | 11 | 42    | 1 5/8   | 1,0       | ++++ | 0,53 | 1 |        |
| D407-275L | 275   | 11 | 42    | 1 5/8   | 1,0       | ++++ | 0,53 | 1 |        |
| D407-300  | 300   | 12 | 43    | 1 11/16 | 1,0       | ++++ | 0,60 | 1 |        |
| D407-300L | 300   | 12 | 43    | 1 11/16 | 1,0       | ++++ | 0,60 | 1 |        |



## Идеальные ножницы HSS



| №         | ← a → |    | ← b → |       | ↓<br>↑<br>мм | ⊗<br>⊙ | ⚖    | 📦 | шт | VD0003 |
|-----------|-------|----|-------|-------|--------------|--------|------|---|----|--------|
|           | мм    | "  | мм    | "     |              |        |      |   |    |        |
| D416-280  | 280   | 11 | 34    | 1 3/8 | 1,0          | ++++   | 0,61 | 1 |    |        |
| D416-280L | 280   | 11 | 34    | 1 3/8 | 1,0          | ++++   | 0,58 | 1 |    |        |



- Для непрерывных прямых и фигурных разрезов
- Вставные лезвия из HSS стали
- Покрытые платмассой рукоятки
- Поставка праворежущих и леворежущих ножниц

## Ножницы пеликан HSS



| №        | ← a → |    | ← b → |        | ↓<br>↑<br>мм | ⊗<br>⊙ | ⚖    | 📦 | шт | VD0003 |
|----------|-------|----|-------|--------|--------------|--------|------|---|----|--------|
|          | мм    | "  | мм    | "      |              |        |      |   |    |        |
| D418-300 | 300   | 12 | 62    | 2 7/16 | 1,0          | ++++   | 0,66 | 1 |    |        |
| D418-350 | 350   | 14 | 65    | 2 9/16 | 1,0          | ++++   | 0,80 | 1 |    |        |



- Для длинных прямых и непрерывных разрезов
- Вставные лезвия из HSS стали
- Покрытые платмассой рукоятки
- Поставка только праворежущих ножниц

Обычные ножницы для резки листового металла

## Стабильный универсал



**Проверенные, прочные и надежные**

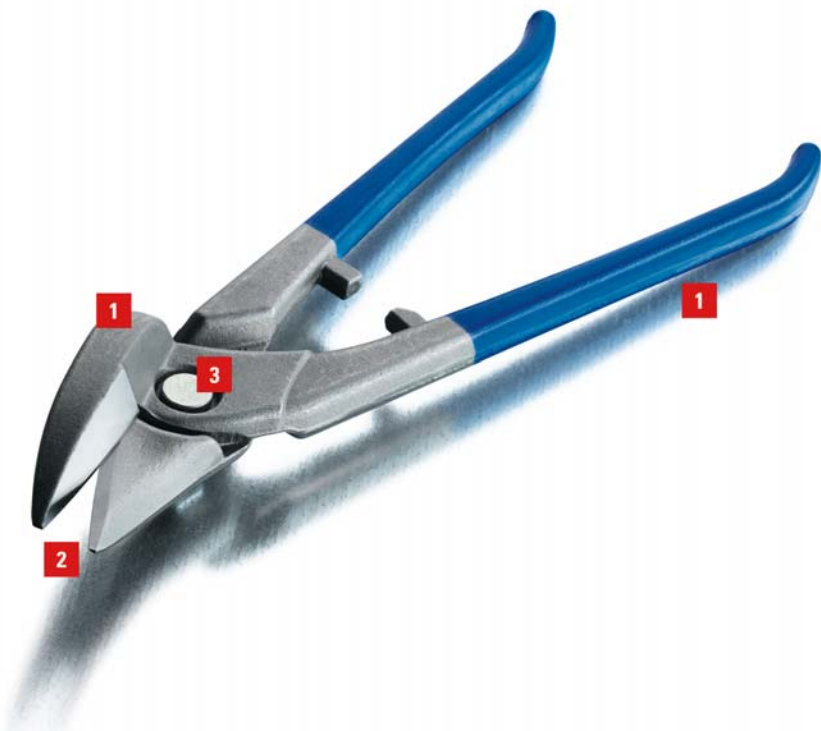
Обычные ножницы для резки листового металла представляют собой настоящий классический пример прочности и надежности. Независимо от цели применения и материала: из широкого спектра вариантов и

возможностей обычных ножниц для резки листового металла всегда можно выбрать инструмент с требуемой режущей формой и режущими качествами. Полностью кованые, чрезвычайно прочные и абсолютно надежные. На них всегда можно положиться.

Обычные ножницы для резки листового металла D216 – идеальный классический пример инструмента для выполнения непрерывной прямой и фигурной резки.

## Основные преимущества:

- 1 Кованые головка ножниц и рукоятка**  
Цельнокованные головка ножниц и рукоятка изготовлены в ковочном штампе. Поэтому они столь прочны и надежны.
- 2 Индуктивно закаленные лезвия**  
Индуктивно закаленные лезвия гарантируют долгий срок службы и оптимальный результат.
- 3 Регулируемое соединение**  
После последующей заточки все обычные ножницы для резки листового металла могут быть легко настроены заново.

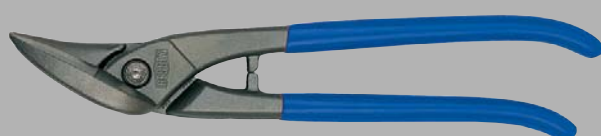


## Идеальные ножницы



| №            | ← a →   |        | ← b → |        | ↓ макс. ↓ | ⌚  | ⚖    | 📦 | шт | VD0002 |
|--------------|---|--------|-------|--------|-----------|----|------|---|----|--------|
|              | мм  | "      | мм    | "      |           |    |      |   |    |        |
| D216-260     | 260   | 10 1/4 | 30    | 1 3/16 | 1,0       | ++ | 0,49 | 5 |    |        |
| D216-260L    | 260   | 10 1/4 | 30    | 1 3/16 | 1,0       | ++ | 0,49 | 5 |    |        |
| D216-280     | 280   | 11     | 34    | 1 3/8  | 1,0       | ++ | 0,58 | 5 |    |        |
| D216-280L    | 280   | 11     | 34    | 1 3/8  | 1,0       | ++ | 0,58 | 5 |    |        |
| D116-260     | 260   | 10 1/4 | 30    | 1 3/16 | 1,0       | +  | 0,49 | 5 |    |        |
| D116-260L    | 260   | 10 1/4 | 30    | 1 3/16 | 1,0       | +  | 0,49 | 5 |    |        |
| D116-260-SB  | 260   | 10 1/4 | 30    | 1 3/16 | 1,0       | +  | 0,49 | 5 |    |        |
| D116-260L-SB | 260   | 10 1/4 | 30    | 1 3/16 | 1,0       | +  | 0,49 | 5 |    |        |
| D116-280     | 280   | 11     | 34    | 1 3/8  | 1,0       | +  | 0,58 | 5 |    |        |
| D116-280L    | 280   | 11     | 34    | 1 3/8  | 1,0       | +  | 0,58 | 5 |    |        |
| D116-280-SB  | 280   | 11     | 34    | 1 3/8  | 1,0       | +  | 0,58 | 5 |    |        |
| D116-280L-SB | 280   | 11     | 34    | 1 3/8  | 1,0       | +  | 0,58 | 5 |    |        |
| №            | Комплект  |        |       |        |           |    |      |   | шт | VD0002 |
| DSET-SF3     | 1 x D216-280, 1 x D216-280L и 1 x D218-300 в сумке-раскатке |        |       |        |           |    |      |   | 1  |        |

- Для непрерывных прямых и фигурных разрезов
- D216 – лакированные рукоятки
- D116 – покрытые пластмассой рукоятки
- Возможна поставка в право- и леворезущем исполнении



## Обычные ножницы для резки листового металла

### Идеальные ножницы



| №            | ← a → |    | ← b → |        | ↓ макс. ↓ | ⚙  | ⚖    | 📦 | VD0002 |
|--------------|-------|----|-------|--------|-----------|----|------|---|--------|
|              | мм    | "  | мм    | "      |           |    |      |   |        |
| D218-300     | 300   | 12 | 62    | 2 7/16 | 1,0       | ++ | 0,73 | 5 |        |
| D218-300L    | 300   | 12 | 62    | 2 7/16 | 1,0       | ++ | 0,73 | 5 |        |
| D218-300-SB  | 300   | 12 | 62    | 2 7/16 | 1,0       | ++ | 0,73 | 5 |        |
| D218-300L-SB | 300   | 12 | 62    | 2 7/16 | 1,0       | ++ | 0,73 | 5 |        |
| D218-350     | 350   | 14 | 65    | 2 9/16 | 1,0       | ++ | 0,80 | 5 |        |
| D118-300     | 300   | 12 | 62    | 2 7/16 | 1,0       | +  | 0,73 | 5 |        |
| D118-300L    | 300   | 12 | 62    | 2 7/16 | 1,0       | +  | 0,73 | 5 |        |
| D118-300-SB  | 300   | 12 | 62    | 2 7/16 | 1,0       | +  | 0,73 | 5 |        |
| D118-300L-SB | 300   | 12 | 62    | 2 7/16 | 1,0       | +  | 0,73 | 5 |        |
| D118-350     | 350   | 14 | 65    | 2 9/16 | 1,0       | +  | 0,80 | 5 |        |

- Для длинных прямых, непрерывных разрезов
- Особенно длинное лезвие идеально для разрезания листов железа
- D218 – лакированные рукоятки
- D118 – покрытые пластмассой рукоятки
- Поставляется в праворежущем исполнении (размером 300 мм также в леворежущем)

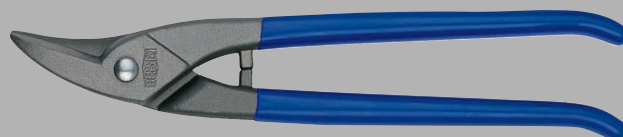


### Фигурные ножницы для отверстий

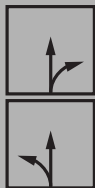


| №           | ← a → |    | ← b → |         | ↓ макс. ↓ | ⚙  | ⚖    | 📦 | VD0002 |
|-------------|-------|----|-------|---------|-----------|----|------|---|--------|
|             | мм    | "  | мм    | "       |           |    |      |   |        |
| D214-250    | 250   | 10 | 37    | 1 7/16  | 1,0       | ++ | 0,47 | 5 |        |
| D214-250L   | 250   | 10 | 37    | 1 7/16  | 1,0       | ++ | 0,47 | 5 |        |
| D214-275    | 275   | 11 | 43    | 1 11/16 | 1,0       | ++ | 0,58 | 5 |        |
| D114-250    | 250   | 10 | 37    | 1 7/16  | 1,0       | +  | 0,47 | 5 |        |
| D114-250L   | 250   | 10 | 37    | 1 7/16  | 1,0       | +  | 0,47 | 5 |        |
| D114-250-SB | 250   | 10 | 37    | 1 7/16  | 1,0       | +  | 0,47 | 5 |        |

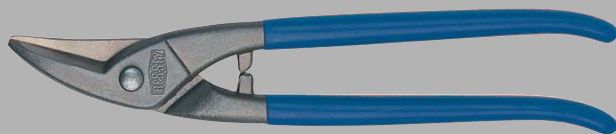
- Для коротких прямых и фигурных разрезов (особенно малые радиусы)
- Очень тонкая головка ножниц
- D214 – лакированные рукоятки
- D114 – покрытые пластмассой рукоятки
- Поставка праворежущих и леворежущих ножниц



## Ножницы для прорезания отверстий



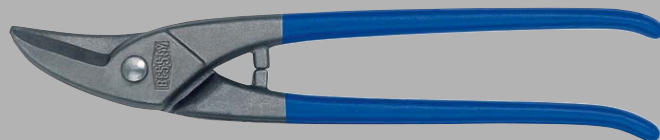
| №            | ← a → |    | ← b → |       | ↓<br>↑<br>max | ⊙  | ⚖    | 📦 | VD0002 |
|--------------|-------|----|-------|-------|---------------|----|------|---|--------|
|              | мм    | "  | мм    | "     |               |    |      |   |        |
| D207-250     | 250   | 10 | 42    | 1 5/8 | 1,0           | ++ | 0,49 | 5 |        |
| D207-250L    | 250   | 10 | 42    | 1 5/8 | 1,0           | ++ | 0,49 | 5 |        |
| D207-275     | 275   | 11 | 42    | 1 5/8 | 1,0           | ++ | 0,55 | 5 |        |
| D207-275L    | 275   | 11 | 42    | 1 5/8 | 1,0           | ++ | 0,55 | 5 |        |
| D207-300     | 300   | 12 | 47    | 1 7/8 | 1,0           | ++ | 0,60 | 5 |        |
| D207-300L    | 300   | 12 | 47    | 1 7/8 | 1,0           | ++ | 0,60 | 5 |        |
| D107-225     | 225   | 9  | 38    | 1 1/2 | 1,0           | +  | 0,37 | 5 |        |
| D107-225-SB  | 225   | 9  | 38    | 1 1/2 | 1,0           | +  | 0,37 | 5 |        |
| D107-250     | 250   | 10 | 42    | 1 5/8 | 1,0           | +  | 0,49 | 5 |        |
| D107-250L    | 250   | 10 | 42    | 1 5/8 | 1,0           | +  | 0,49 | 5 |        |
| D107-250-SB  | 250   | 10 | 42    | 1 5/8 | 1,0           | +  | 0,49 | 5 |        |
| D107-250L-SB | 250   | 10 | 42    | 1 5/8 | 1,0           | +  | 0,49 | 5 |        |
| D107-275     | 275   | 11 | 42    | 1 5/8 | 1,0           | +  | 0,55 | 5 |        |
| D107-275L    | 275   | 11 | 42    | 1 5/8 | 1,0           | +  | 0,55 | 5 |        |
| D107-275-SB  | 275   | 11 | 42    | 1 5/8 | 1,0           | +  | 0,55 | 5 |        |
| D107-300     | 300   | 12 | 47    | 1 7/8 | 1,0           | +  | 0,60 | 5 |        |
| D107-300L    | 300   | 12 | 47    | 1 7/8 | 1,0           | +  | 0,60 | 5 |        |



## Закругленные лезвия



| №         | ← a → |    | ← b → |        | ↓<br>↑<br>max | ⊙  | ⚖    | 📦 | VD0002 |
|-----------|-------|----|-------|--------|---------------|----|------|---|--------|
|           | мм    | "  | мм    | "      |               |    |      |   |        |
| D208-275  | 275   | 11 | 40    | 1 5/16 | 1,0           | ++ | 0,51 | 5 |        |
| D208-275L | 275   | 11 | 40    | 1 5/16 | 1,0           | ++ | 0,51 | 5 |        |



- Для коротких прямых и фигурных разрезов
- D207 – лакированные рукоятки
- D107 – покрытые пластмассой рукоятки
- Поставка праворежущих или леворежущих ножниц



- Специально для круговых разрезов
- Закругленные лезвия
- лакированные рукоятки
- Поставка праворежущих и леворежущих ножниц

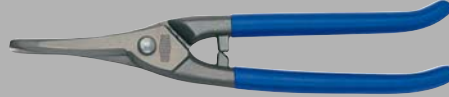
# Обычные ножницы для резки листового металла

## Универсальные ножницы



- Для длинных прямых и фигурных разрезов
- D206 – лакированные рукоятки
- D106 – покрытые пластмассой рукоятки
- Поставка только праворежущих ножниц

| №           | ← a → |    | ← b → |        | ↓ макс. ↓ | ⚙  | ⚖    | 📦 | VD0002 |
|-------------|-------|----|-------|--------|-----------|----|------|---|--------|
|             | мм    | "  | мм    | "      |           |    |      |   |        |
| D206-250    | 250   | 10 | 68    | 2 1/16 | 1,0       | ++ | 0,43 | 5 |        |
| D106-250    | 250   | 10 | 68    | 2 1/16 | 1,0       | +  | 0,43 | 5 |        |
| D106-250-SB | 250   | 10 | 68    | 2 1/16 | 1,0       | +  | 0,44 | 5 |        |

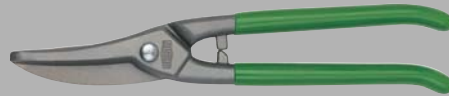


## Универсальные ножницы



- Для длинных прямых и фигурных разрезов (большие радиусы)
- Покрытые пластмассой рукоятки
- Поставка только праворежущих ножниц

| №            | ← a → |    | ← b → |       | ↓ макс. ↓ | ⚙ | ⚖    | 📦 | VD0002 |
|--------------|-------|----|-------|-------|-----------|---|------|---|--------|
|              | мм    | "  | мм    | "     |           |   |      |   |        |
| D106A-250    | 250   | 10 | 67    | 2 5/8 | 1,0       | + | 0,39 | 5 |        |
| D106A-250-SB | 250   | 10 | 67    | 2 5/8 | 1,0       | + | 0,39 | 5 |        |



## Берлинские ножницы



- Для длинных прямых разрезов
- D202 – лакированные рукоятки
- D102 – покрытые пластмассой рукоятки
- Поставка только праворежущих ножниц

| №           | ← a → |    | ← b → |        | ↓ макс. ↓ | ⚙  | ⚖    | 📦 | VD0002 |
|-------------|-------|----|-------|--------|-----------|----|------|---|--------|
|             | мм    | "  | мм    | "      |           |    |      |   |        |
| D202-250    | 250   | 10 | 60    | 2 3/8  | 1,0       | ++ | 0,48 | 5 |        |
| D202-300    | 300   | 12 | 79    | 3      | 1,0       | ++ | 0,72 | 5 |        |
| D102-225    | 225   | 9  | 55    | 2 3/16 | 1,0       | +  | 0,44 | 5 |        |
| D102-250    | 250   | 10 | 60    | 2 3/8  | 1,0       | +  | 0,48 | 5 |        |
| D102-250-SB | 250   | 10 | 60    | 2 3/8  | 1,0       | +  | 0,48 | 5 |        |
| D102-300    | 300   | 12 | 79    | 3      | 1,0       | +  | 0,72 | 5 |        |
| D102-300-SB | 300   | 12 | 79    | 3      | 1,0       | +  | 0,72 | 5 |        |





# Обычные ножницы для резки листового металла

Erdi

## Английские ножницы Original Facon



| №        | ← a → |    | ← b → |         | ↓ макс. ↓ | ⚙ | ⚖    | 📦 | VD0002 |
|----------|-------|----|-------|---------|-----------|---|------|---|--------|
|          | мм    | "  | мм    | "       |           |   |      |   |        |
| D159-200 | 200   | 8  | 46    | 1 7/8   | 1,0       | + | 0,29 | 6 |        |
| D159-250 | 250   | 10 | 57    | 2 1/4   | 1,0       | + | 0,49 | 6 |        |
| D159-300 | 300   | 12 | 68    | 2 11/16 | 1,0       | + | 0,63 | 6 |        |
| D159-350 | 350   | 14 | 70    | 2 3/4   | 1,0       | + | 0,83 | 6 |        |



- Для прямых разрезов
- Поставка только леворежущих ножниц
- Лакированные рукоятки

## Американские ножницы



| №        | ← a → |    | ← b → |         | ↓ макс. ↓ | ⚙ | ⚖    | 📦 | VD0002 |
|----------|-------|----|-------|---------|-----------|---|------|---|--------|
|          | мм    | "  | мм    | "       |           |   |      |   |        |
| D146-200 | 200   | 8  | 41    | 1 5/8   | 1,0       | + | 0,32 | 6 |        |
| D146-250 | 250   | 10 | 54    | 2 1/8   | 1,0       | + | 0,47 | 6 |        |
| D146-300 | 300   | 12 | 68    | 2 11/16 | 1,0       | + | 0,67 | 6 |        |
| D146-350 | 350   | 14 | 72    | 2 13/16 | 1,0       | + | 0,77 | 6 |        |

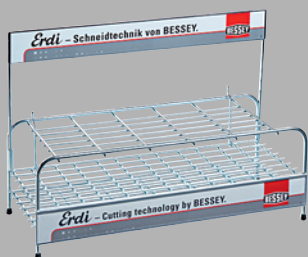


- Для прямых разрезов
- Поставка только леворежущих ножниц
- Рукоятки с покрытием из ПВХ

новинка

## Проволочный стенд, без инструмента

| №   | Ширина x Глубина x Высота | ⚖    | VD0003 |
|-----|---------------------------|------|--------|
|     |                           |      |        |
| DVK | 500 x 250 x 180           | 3,74 |        |



- Проволочный стенд, рассчитанный на размещение до 42 листовых ножниц
- С табличкой, стикером и шиной сканера
- Для прилавка и перфорированной стенки

Безопасные ножницы для резки ленточной стали

## Резка толстых стальных лент одной рукой

YouTube



### Надежное разрезание одной рукой!

Не имеющие аналогов ножницы для ленточной стали D123S производства компании BESSEY позволяют разрезать одной рукой даже ленты из закаленной стали размером до 32 x 1 мм. Поэтому они подходят для резки большинства доступных на рынке упаковочных лент, например стальной ленты, используемой для обвязки деревянных ящиков. Благодаря небольшой длине (всего 260 мм) ножницы очень легкие и удобные в использовании. За счет плоской головки ножниц они легко проходят под туго натянутые ленты. Прижим прочно фиксирует ленту при отрезании и не дает ей отскакивать вверх. Поэтому если вы ищете надежный инструмент для работы одной рукой — D123S бесспорно является лучшим решением!

### Основные преимущества:

#### 1 Головка ножниц из улучшенной стали

Головка ножниц, изготовленная точным литьем из улучшенной стали, разрезает стальные ленты размером до 32 x 1 мм. Лезвия закалены индуктивным способом для продолжительного срока службы.

#### 2 Прижим

Прижим из полимерного материала прочно фиксирует ленту при разрезании и не даёт ей отскакивать вверх. Для Вашей безопасности.

#### 3 Двойная рычажная передача

Благодаря двойной рычажной передаче требуются существенно меньшие усилия. Одновременно при этом значительно увеличивается режущая способность инструмента.

#### 4 Эргономичная рукоятка

За счет мягкой вставки и пластикового покрытия эргономичная рукоятка удобно и надежно удерживается в ладони.

# Ножницы для резки ленточной стали

## Ножницы для ленточной стали с рычажной передачей

| №        | ← a → |      | ← b → |     | ⚖    | 📦 | VD0002 |
|----------|-------|------|-------|-----|------|---|--------|
|          | мм    | "    | мм    | "   |      |   |        |
| D123S    | 260   | 10 ¼ | 38    | 1 ½ | 0,55 | 5 |        |
| D123S-SB | 260   | 10 ¼ | 38    | 1 ½ | 0,60 | 5 |        |



- Разрезание одной рукой стальных лент размером от 32 мм x 1 мм
- Концы ленты не отскакивают после разрезания
- Эргономичная рукоятка для удобной работы

## Ножницы для ленточной стали

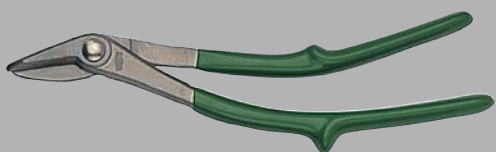
| №     | ← a → |   | ← b → |     | ⚖    | 📦 | VD0002 |
|-------|-------|---|-------|-----|------|---|--------|
|       | мм    | " | мм    | "   |      |   |        |
| D122N | 225   | 9 | 31    | 1 ¼ | 0,40 | 5 |        |



- Прижим препятствует отскоку концов ленты
- Легкий проход плоской нижней части под ленту

## Ножницы для ленточной стали

| №        | ← a → |      | ← b → |     | ⚖    | 📦 | VD0002 |
|----------|-------|------|-------|-----|------|---|--------|
|          | мм    | "    | мм    | "   |      |   |        |
| D122A    | 260   | 10 ¼ | 30    | 1 ⅜ | 0,42 | 5 |        |
| D122A-SB | 260   | 10 ¼ | 30    | 1 ⅜ | 0,43 | 5 |        |



- Легкий проход плоской нижней части под ленту
- Очень хорошее соотношение цена – результат

## Высечные ножницы для листового металла с отрезным резцом

# Режет листы железа без перекосов

### Основные преимущества:

#### 1 Режущая головка

Режущая головка с открытой матрицей для лёгкого выхода металлического листа, с приспособлением для отрезания стружки. Без проблем режет даже самые малые радиусы миним. до 25 мм.

#### 2 Прозрачный защитный щиток для выброса стружки

Защитный щиток для выброса стружки из прозрачной пластмассы отводит отрезанную стружку вперёд. Для более безопасной работы.

#### 3 Эргономичная рукоятка

Защита от соскальзывания и покрытие из пластика с мягкой прокладкой обеспечивают удобное расположение эргономичной рукоятки в руке.



- Рез без перекоса в обычном листовом металле толщиной до 1,2 мм при макс. усилии 400 N/мм<sup>2</sup> и в нержавеющей стали толщиной до 0,8 мм при макс. усилии 800 N/мм<sup>2</sup>
- Мин. радиус реза – 25 мм
- Аккуратный срез без заусенцев, без деформации поверхности металла
- С интегрированным приспособлением для отрезания стружки и защита от стружки
- Для начала реза внутри листа металла необходимо предварительно просверлить отверстие диаметром 8,5 мм

### Высечные ножницы для листового металла с отрезным резцом

| №      | Исполнение       | ← a → |        | ⚖<br>кг | 📦<br>шт | VD0002 |
|--------|------------------|-------|--------|---------|---------|--------|
|        |                  | мм    | "      |         |         |        |
| D24    | высечные ножницы | 265   | 10 1/2 | 0,48    | 5       |        |
| D24-SB | высечные ножницы | 265   | 10 1/2 | 0,48    | 5       |        |
| D241   | запасной нож     | -     | -      | 0,02    | 1       |        |
| D242   | запасная матрица | -     | -      | 0,03    | 1       |        |



## Универсальный МУЛЬТИ-талант



Комбинированные ножницы D48A-2 – многофункциональный комфорт с расположенными под углом лезвиями.

Ножницы для кабеля D49-2 – для многожильных кабелей диаметром до 10 мм.

**Универсальный спектр возможностей и применения**

**В быту ли, в мастерской или в саду, компактные комбинированные ножницы универсальны в применении. Всегда и везде. Они подходят наилучшим образом как для твердых материалов, таких как тонкая**

**листовая сталь, так и для мягких, таких как картон, ткань и бумага. Комфортное исполнение комбинированных ножниц рационально дополняют лезвия из нержавеющей высококачественной стали и эргономичные пластмассовые рукоятки с мягкими прокладками и защитой против соскальзывания. Комфорт необходим!**

## Комбинированные ножницы

- Ручьятка ERGO для легкой работы
- Нержавеющие лезвия из высококачественной стали
- В упаковке для системы самообслуживания

### Комбинированные ножницы, прямые

| №     | ← a → |       | ← b → |       | kg   | шт | VD0002 |
|-------|-------|-------|-------|-------|------|----|--------|
|       | мм    | "     | мм    | "     |      |    |        |
| D47-2 | 140   | 5 1/2 | 31    | 1 1/4 | 0,05 | 15 |        |
| D48-2 | 190   | 7 1/2 | 42    | 1 5/8 | 0,11 | 10 |        |



### Угловые комбинированные ножницы

- Ручьятка ERGO для легкой работы
- Нержавеющие лезвия из высококачественной стали
- Расположенные под углом лезвия
- В упаковке для системы самообслуживания

| №      | ← a → |       | ← b → |       | kg   | шт | VD0002 |
|--------|-------|-------|-------|-------|------|----|--------|
|        | мм    | "     | мм    | "     |      |    |        |
| D48A-2 | 190   | 7 1/2 | 36    | 1 3/8 | 0,11 | 10 |        |



### Ножницы для кабеля

- Ручьятка ERGO для удобной работы
- Для многожильного кабеля диаметром до 10 мм
- Нержавеющие лезвия из высококачественной стали
- В упаковке для системы самообслуживания

| №     | ← a → |       | kg   | шт | VD0002 |
|-------|-------|-------|------|----|--------|
|       | мм    | "     |      |    |        |
| D49-2 | 165   | 6 1/2 | 0,12 | 10 |        |



### MULTISNIP Master

- Для длинных и прямых непрерывных разрезов (большие радиусы)
- Все металлические детали из нержавеющей высококачественной стали
- Ручьятки из прочного усиленного стекловолокном пластика с мягкой прокладкой
- Упаковка SB

| №    | ← a → |       | ← b → |   | max. мм | кг   | шт | VD0002 |
|------|-------|-------|-------|---|---------|------|----|--------|
|      | мм    | "     | мм    | " |         |      |    |        |
| D51A | 235   | 9 1/4 | 50    | 2 | 0,4     | 0,22 | 5  |        |



## Комбинированные ножницы, прямые

| №   | ← a → |       | ← b → |       | kg   | шт | VD0002 |
|-----|-------|-------|-------|-------|------|----|--------|
|     | мм    | "     | мм    | "     |      |    |        |
| D47 | 140   | 5 1/2 | 31    | 1 1/4 | 0,08 | 15 |        |
| D48 | 190   | 7 1/2 | 42    | 1 5/8 | 0,13 | 10 |        |



## Комбинированные ножницы, изогнутые

| №    | ← a → |       | ← b → |       | kg   | шт | VD0002 |
|------|-------|-------|-------|-------|------|----|--------|
|      | мм    | "     | мм    | "     |      |    |        |
| D48A | 190   | 7 1/2 | 38    | 1 1/2 | 0,11 | 10 |        |



## Ножницы для кабеля

| №   | ← a → |       | kg   | шт | VD0002 |
|-----|-------|-------|------|----|--------|
|     | мм    | "     |      |    |        |
| D49 | 160   | 6 1/4 | 0,12 | 10 |        |



## Combinox

| №   | ← a → |       | ← b → |        | kg   | шт | VD0002 |
|-----|-------|-------|-------|--------|------|----|--------|
|     | мм    | "     | мм    | "      |      |    |        |
| D50 | 190   | 7 1/2 | 40    | 1 1/16 | 0,14 | 10 |        |



- Нержавеющие лезвия из высококачественной стали
- Лезвия с зубцами для надежной работы
- В упаковке для системы самообслуживания

- Нержавеющие лезвия из высококачественной стали
- Расположенные под углом лезвия
- Лезвия с зубцами для надежной работы
- В упаковке для системы самообслуживания

- Для многожильного кабеля диаметром до 10 мм
- Нержавеющие лезвия из высококачественной стали
- В упаковке для системы самообслуживания

- Лезвия из высококачественной нержавеющей стали
- Эргономичная пластмассовая рукоятка с мягкой прокладкой
- Направляющее устройство для проволоки при резке обвязочной проволоки
- Полукруглые лезвия внутри ручек для снятия изоляции с кабелей Ø 1,0 – 1,5 мм
- В розничной упаковке

# Прецизионный рез



## Основные преимущества:

- 1 Быстрая замена лезвий**  
Механизм для быстрой и простой замены лезвий.
- 2 Максимальное давление прижима**  
Подушечка для большого пальца, чтобы обеспечить максимальное давление прижима.
- 3 Максимальное давление прижима**  
Подушечка для большого пальца, чтобы обеспечить максимальное давление прижима.
- 4 Ослабляющий рычаг**  
Ослабляющий рычаг, чтобы быстро убирать выдвижное лезвие.

- **DBKPH-EU:** Удобная пластмассовая рукоятка, подушечка для большого пальца, чтобы обеспечить максимальное давление прижима, отделение для запасных лезвий с пятью лезвиями
- **DBKWH-EU:** Высококачественная деревянная рукоятка
- **DBKAN-EU:** Лёгкая алюминиевая рукоятка
- Быстрая замена лезвий
- Зажим для крепления на ремень
- В розничной упаковке

## Складной нож

| №        | < a > |     | < b > |     | ⚖    | 📦  | VD0003 |
|----------|-------|-----|-------|-----|------|----|--------|
|          | мм    | "   | мм    | "   |      |    |        |
| DBKPH-EU | 160   | 6 ¼ | 28    | 1 ⅛ | 0,22 | 12 |        |
| DBKWH-EU | 160   | 6 ¼ | 28    | 1 ⅛ | 0,20 | 12 |        |
| DBKAN-EU | 160   | 6 ¼ | 28    | 1 ⅛ | 0,14 | 12 |        |



DBKPH-EU



DBKWH-EU



DBKAN-EU

Все ножи и наборы также предлагаются в удобной упаковке. Поставка торговым партнерам осуществляется комплектом.





## Набор ножей DBK PH

| №         | Комплект  | Куб |        |
|-----------|---|-----|--------|
|           |   | шт  | VD0003 |
| DBKPH-SET | Складной нож DBKPH в практичном чехле из нейлона<br>■ +10 трапецевидных лезвий DBK-T<br>■ + 5 крючкообразных лезвий DBK-H<br>■ + 2 лезвия для линолеума DBK-L<br>■ + 2 лезвия – выколотки DBK-A | 8   |        |



Все ножи и наборы также предлагаются в удобной упаковке. Поставка торговым партнерам осуществляется комплектом.

## Запасные лезвия

| №     | < a > |       | Количество в упаковке | Куб |    | VD0003 |
|-------|-------|-------|-----------------------|-----|----|--------|
|       | мм    | "     |                       | шт. | шт |        |
| DBK-T | 60    | 2 3/8 | 10                    | 1   |    |        |
| DBK-H | 50    | 2     | 10                    | 1   |    |        |
| DBK-L | 87    | 3 1/2 | 5                     | 1   |    |        |
| DBK-A | 80    | 3 1/8 | 5                     | 1   |    |        |



DBK-T



DBK-H



DBK-L



DBK-A

## Многофункциональный инструмент с большими ножницами DMT

| №   | Общая длина в открытом положении |   | Общая длина в закрытом положении |   | < b > |        | Куб  | шт | VD0003 |
|-----|----------------------------------|---|----------------------------------|---|-------|--------|------|----|--------|
|     | мм                               | " | мм                               | " | мм    | "      |      |    |        |
| DMT | 175                              | 7 | 100                              | 4 | 55    | 2 3/16 | 0,48 | 8  |        |



Поставляется также в удобном для торговых витрин дисплее. Поставка торговым партнерам осуществляется комплектом.



- Нож с удобной пластиковой ручкой
- Практичный нейлоновый чехол на молнии
- Четыре типа лезвий для различных материалов
- В розничной упаковке

- Подходит для всех складных ножей BESSEY
- В розничной упаковке

- 1 Многофункциональный набор Multitool из 7 элементов: ножницы, нож, пила, напильник, отвёртка для винтов с крестообразным шлицем, а также большая и малая отвёртки для винтов с прямым шлицем
- Режет: кожу, тросы, винил, тонкий кабель, веревки, тонкий пластик, бумагу и многое другое
- Прочная сумка надежно крепится на ремень и позволяет инструменту находиться всегда под рукой
- Рукоятка из высококачественной стали со вставками из мягкого материала исключает проскальзывание в руке
- SB-в упаковке

Ювелирные ножницы

## Высокоточное резание



Наилучшее качество BESSEY, качество с наивысшей точностью

Компания BESSEY располагает более чем 80-летним опытом в области изготовления ножниц для резки тонколистового металла. Это уникальное ноу-хау мы традиционно используем во всех наших продуктах.

Также в сфере ювелирных ножниц и ножниц для тонколистового металла мы извлекаем выгоду благодаря нашей исключительной компетенции и вариативному разнообразию. Так как именно там, где требуется максимальная точность, отличное качество всегда оправдывает себя наилучшим образом.

Ювелирные ножницы и ножницы для тонколистового металла, наивысшая точность в разнообразии вариантов.

## Ювелирные ножницы

| №     | Исполнение       | ← a → |   | ← b → |     | kg   | шт | VD0002 |
|-------|------------------|-------|---|-------|-----|------|----|--------|
|       |                  | мм    | " | мм    | "   |      |    |        |
| D70-1 | прямые лезвия    | 180   | 7 | 31    | 1 ¼ | 0,13 | 12 |        |
| D71-1 | изогнутые лезвия | 175   | 7 | 32    | 1 ¼ | 0,13 | 12 |        |



## Ювелирные ножницы

| №     | Исполнение       | ← a → |   | ← b → |     | kg   | шт | VD0002 |
|-------|------------------|-------|---|-------|-----|------|----|--------|
|       |                  | мм    | " | мм    | "   |      |    |        |
| D72-1 | прямые лезвия    | 180   | 7 | 31    | 1 ¼ | 0,11 | 12 |        |
| D73-1 | изогнутые лезвия | 175   | 7 | 29    | 1 ⅛ | 0,11 | 12 |        |



## Ювелирные ножницы

| №     | Исполнение       | ← a → |   | ← b → |     | kg   | шт | VD0002 |
|-------|------------------|-------|---|-------|-----|------|----|--------|
|       |                  | мм    | " | мм    | "   |      |    |        |
| D74-1 | прямые лезвия    | 180   | 7 | 34    | 1 ⅜ | 0,09 | 12 |        |
| D75-1 | изогнутые лезвия | 175   | 7 | 33    | 1 ⅝ | 0,09 | 12 |        |



## Ювелирные ножницы

| №     | Исполнение       | ← a → |   | ← b → |       | kg   | шт | VD0002 |
|-------|------------------|-------|---|-------|-------|------|----|--------|
|       |                  | мм    | " | мм    | "     |      |    |        |
| D76-1 | прямые лезвия    | 180   | 7 | 26    | 1     | 0,14 | 12 |        |
| D77-1 | изогнутые лезвия | 175   | 7 | 20    | 13/16 | 0,14 | 12 |        |



- Закрытые рукоятки
- Полностью никелированные

- Открытые рукоятки
- Полностью никелированные



- Ручки с кольцами
- Полностью никелированные

- Закрытые рукоятки с пружиной
- Полностью никелированные

## Бытовые и универсальные ножницы



- Лезвия из нержавеющей стали
- Комфортные кольца с мягкими прокладками
- В упаковке для системы самообслуживания

### Универсальные ножницы

| №        | < a > |       | < b > |       | ⚖    | 📦  | VD0002 |
|----------|-------|-------|-------|-------|------|----|--------|
|          | мм    | "     | мм    | "     |      |    |        |
| D820-200 | 200   | 7 7/8 | 80    | 3 1/8 | 0,07 | 12 |        |
| D820-250 | 250   | 10    | 105   | 4 1/4 | 0,10 | 12 |        |



### Универсальные ножницы

- Лезвия из нержавеющей стали
- Комфортные кольца с мягкими прокладками
- В упаковке для системы самообслуживания

| №        | < a > |       | < b > |       | ⚖    | 📦  | VD0002 |
|----------|-------|-------|-------|-------|------|----|--------|
|          | мм    | "     | мм    | "     |      |    |        |
| D821-160 | 160   | 6 1/4 | 70    | 2 3/4 | 0,04 | 12 |        |
| D821-180 | 180   | 7     | 80    | 3 1/8 | 0,11 | 12 |        |



### Ножницы для телефонного кабеля и проводов



- Никелированные лезвия с зубцами
- С кусачками

| №   | < a > |   | < b > |        | ⚖    | 📦  | VD0002 |
|-----|-------|---|-------|--------|------|----|--------|
|     | мм    | " | мм    | "      |      |    |        |
| D53 | 125   | 5 | 40    | 1 1/16 | 0,07 | 12 |        |



## Бытовые и швейные ножницы

| №        | ← a → |   | ← b → |        | kg   | шт | VD0002 |
|----------|-------|---|-------|--------|------|----|--------|
|          | мм    | " | мм    | "      |      |    |        |
| D840-150 | 150   | 6 | 30    | 1 3/16 | 0,07 | 12 |        |
| D840-180 | 180   | 7 | 77    | 3      | 0,09 | 12 |        |



## Ножницы для резки бумаги и обоев

| №        | ← a → |    | ← b → |       | kg   | шт | VD0002 |
|----------|-------|----|-------|-------|------|----|--------|
|          | мм    | "  | мм    | "     |      |    |        |
| D851-250 | 250   | 10 | 105   | 4 1/4 | 0,17 | 12 |        |



## Ножницы для резки бумаги и обоев

| №        | ← a → |   | ← b → |       | kg   | шт | VD0002 |
|----------|-------|---|-------|-------|------|----|--------|
|          | мм    | " | мм    | "     |      |    |        |
| D853-200 | 200   | 8 | 95    | 3 3/4 | 0,08 | 12 |        |



## Рабочие ножницы

| №        | ← a → |    | ← b → |       | kg   | шт | VD0002 |
|----------|-------|----|-------|-------|------|----|--------|
|          | мм    | "  | мм    | "     |      |    |        |
| D860-200 | 200   | 8  | 80    | 3 1/8 | 0,24 | 6  |        |
| D860-225 | 225   | 9  | 85    | 3 1/4 | 0,27 | 6  |        |
| D860-250 | 250   | 10 | 90    | 3 1/2 | 0,36 | 6  |        |



- Полностью никелированные



- Полностью никелированные
- Большие круглые кольца

- Полностью никелированные



- Прочное исполнение
- Черные окрашенные рукоятки
- Большие круглые кольца

**Инструменты для жестянщиков**

## **Специальные инструменты для специалистов**



**Разработаны профессионалами в области режущих приспособлений**

**Как специалисты мы знаем, что ценят специалисты: наивысшее качество и максимальную надежность. И то, и другое можно найти в инструментах для жестянщиков**

**от компании BESSEY. Эти изготовленные в ковочном штампе из качественной стали инструменты отличает также прочность и долговечность. Даже в самых сложных ситуациях они не подведут. Поэтому они должны быть в каждой мастерской!**

**Инструменты для жестянщиков – наивысшее качество для профессионалов.**

## Клещи для загибания кромок

| №       | Форма         | Шарнир     | Ширина раствора |     | ← a →  |      |   | шт | VD0003 |
|---------|---------------|------------|-----------------|-----|--------|------|---|----|--------|
|         |               |            | мм              | мм  | "      | кг   |   |    |        |
| D33-60  | прямые        | коробчатый | 60              | 270 | 10 3/4 | 0,60 | 6 |    |        |
| D331-40 | прямые        | накладной  | 40              | 270 | 10 3/4 | 0,65 | 6 |    |        |
| D331-60 | прямые        | накладной  | 60              | 270 | 10 3/4 | 0,69 | 6 |    |        |
| D331-80 | прямые        | накладной  | 80              | 320 | 12 3/4 | 0,95 | 6 |    |        |
| D34-60  | под углом 45° | коробчатый | 60              | 270 | 10 3/4 | 0,72 | 6 |    |        |
| D341-40 | под углом 45° | накладной  | 40              | 270 | 10 3/4 | 0,69 | 6 |    |        |
| D341-60 | под углом 45° | накладной  | 60              | 270 | 10 3/4 | 0,71 | 6 |    |        |
| D341-80 | под углом 45° | накладной  | 80              | 320 | 12 3/4 | 0,92 | 6 |    |        |
| D35-60  | под углом 90° | коробчатый | 60              | 270 | 10 3/4 | 0,76 | 6 |    |        |
| D351-60 | под углом 90° | накладной  | 60              | 270 | 10 3/4 | 0,75 | 6 |    |        |



## Клещи для загибания кромок, рукоятки с покрытием из ПВХ

| №         | Форма         | Шарнир     | Ширина раствора |     | ← a →  |      |   | шт | VD0003 |
|-----------|---------------|------------|-----------------|-----|--------|------|---|----|--------|
|           |               |            | мм              | мм  | "      | кг   |   |    |        |
| D33-60-P  | прямые        | коробчатый | 60              | 270 | 10 3/4 | 0,60 | 6 |    |        |
| D331-60-P | прямые        | накладной  | 60              | 270 | 10 3/4 | 0,68 | 6 |    |        |
| D34-60-P  | под углом 45° | коробчатый | 60              | 270 | 10 3/4 | 0,72 | 6 |    |        |
| D341-60-P | под углом 45° | накладной  | 60              | 270 | 10 3/4 | 0,72 | 6 |    |        |
| D341-80-P | под углом 45° | накладной  | 80              | 320 | 12 3/4 | 0,92 | 6 |    |        |
| D35-60-P  | под углом 90° | коробчатый | 60              | 270 | 10 3/4 | 0,76 | 6 |    |        |
| D351-60-P | под углом 90° | накладной  | 60              | 270 | 10 3/4 | 0,75 | 6 |    |        |

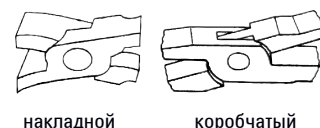


## Клещи Piccolo для загибания кромок

| №       | Форма         | Шарнир    | Ширина раствора |     | ← a → |      |   | шт | VD0003 |
|---------|---------------|-----------|-----------------|-----|-------|------|---|----|--------|
|         |               |           | мм              | мм  | "     | кг   |   |    |        |
| D331-22 | прямые        | накладной | 22              | 180 | 7     | 0,21 | 6 |    |        |
| D341-22 | под углом 45° | накладной | 22              | 180 | 7     | 0,21 | 6 |    |        |



- Выкованы из качественной стали
- С чёрным порошковым покрытием
- Минимальная ширина прямого захвата 60 мм
- Минимальная ширина захвата под углом 50 мм



накладной

коробчатый

- Выкованы из качественной стали
- С чёрным порошковым покрытием
- Рукоятки с покрытием из ПВХ
- Минимальная ширина прямого захвата 60 мм
- Минимальная ширина захвата под углом 50 мм



накладной

коробчатый

- Для небольших точных работ по сгибанию
- Выкованы из качественной стали
- Рукоятки с покрытием из ПВХ
- Полностью закалены
- Глубина прямого захвата 30 мм
- Глубина захвата под углом 28 мм под

## Инструменты для жестянщиков

- Выкованы из качественной стали
- Рукоятки с покрытием из ПВХ
- Плоские губки щипцов
- Глубина захвата 45 мм
- Зубцы 0,8 мм



- Выкованы из качественной стали
- Рукоятки с покрытием из ПВХ
- Круглые губки щипцов
- Глубина захвата 50 мм
- Зубцы 1,0 мм

- Выкованы из качественной стали
- Вороненые
- Рукоятки с покрытием из ПВХ

- Выкованы из качественной стали
- Вороненые
- Рукоятки с покрытием из ПВХ
- Глубина захвата 65 мм

### Плоскогубцы для жестянщиков

| №    | Шарнир    | ← a → |       | kg   | шт | VD0003 |
|------|-----------|-------|-------|------|----|--------|
|      |           | мм    | "     |      |    |        |
| D301 | накладной | 240   | 9 1/2 | 0,40 | 6  |        |



### Круглогубцы для жестянщиков

| №    | Шарнир    | ← a → |        | kg   | шт | VD0003 |
|------|-----------|-------|--------|------|----|--------|
|      |           | мм    | "      |      |    |        |
| D311 | накладной | 260   | 10 1/4 | 0,38 | 6  |        |



### Клещи для вскрытия фальца

| №    | Форма  | Шарнир    | Ширина раствора | ← a → |    | kg   | шт | VD0003 |
|------|--------|-----------|-----------------|-------|----|------|----|--------|
|      |        |           |                 | мм    | "  |      |    |        |
| D355 | прямые | накладной | 30              | 250   | 10 | 0,45 | 5  |        |



### Угловые клещи для загибания и отгибания кромок

| №    | Форма  | Шарнир    | Ширина раствора | ← a → |    | kg   | шт | VD0003 |
|------|--------|-----------|-----------------|-------|----|------|----|--------|
|      |        |           |                 | мм    | "  |      |    |        |
| D335 | прямые | накладной | 60              | 280   | 11 | 0,74 | 5  |        |





## Обжимные клещи для загибания и отгибания кромок

| №    | Форма  | Шарнир     | Ширина раствора |     | ← a →  |      | kg | шт | VD0003 |
|------|--------|------------|-----------------|-----|--------|------|----|----|--------|
|      |        |            | мм              | мм  | мм     | "    |    |    |        |
| D336 | прямые | коробчатый | 80              | 320 | 12 3/4 | 0,78 | 5  |    |        |



- Выкованны из качественной стали
- Вороненые
- Рукоятки с покрытием из ПВХ
- Глубина захвата 80 мм

## Клещи для гофрирования

| №   | ← a → |    | kg   | шт | VD0003 |
|-----|-------|----|------|----|--------|
|     | мм    | "  |      |    |        |
| D36 | 250   | 10 | 0,47 | 1  |        |



- Быстрая и рациональная работа благодаря нижней губке 3 и верхней губке 2
- Самораскрывающиеся
- Полностью оцинкованы
- Рукоятки с покрытием из ПВХ
- Глубина захвата 28 мм

## Кронштейногиб

| №    | ← a → |    | kg   | шт | VD0003 |
|------|-------|----|------|----|--------|
|      | мм    | "  |      |    |        |
| D396 | 680   | 20 | 3,15 | 1  |        |



- Ширина канавки 10 мм для желобчатого короба до 40 x 6 мм
- Головка из коррозионностойкого ковкого чугуна
- Скользящий ролик для защиты желобчатого короба с пластмассовым покрытием

## Названия по алфавиту

|   |                            |  |
|---|----------------------------|--|
| <b>А</b>  |                            |  |
| Адаптер для корпусной трубки, поворачивающийся    | 88                         |  |
| Алюминиевая трубка                                | 101                        |  |
| Американские ножницы                              | 145                        |  |
| Английские ножницы                                | 145                        |  |
| <b>Б</b>  |                            |  |
| Берлинские ножницы                                | 144                        |  |
| Быстрый зажим                                     | 61, 62, 63, 64, 65, 66, 67 |  |
| Бытовые и швейные ножницы                         | 157                        |  |
| <b>В</b>  |                            |  |
| Вертикальный зажим                                | 61                         |  |
| Винтовой зажим                                    | 102                        |  |
| Вспомогательное оборудование для зажима и укладки | 121                        |  |
| Высечные ножницы для листового металла            | 148                        |  |
| Высокоэффективная трубка                          | 40, 41, 42, 43             |  |
| VarioClippix                                      | 104                        |  |
| <b>Г</b>  |                            |  |
| Горизонтальный зажим                              | 62, 63, 64, 67             |  |
| <b>Д</b>  |                            |  |
| Демонстрационная тележка                          | 122                        |  |
| Деревянная трубка                                 | 101                        |  |
| Держатель для переноски плит                      | 108                        |  |
| DuoKlapp  | 92                         |  |
| DuoKlapp Удлинитель трубки                        | 92                         |  |
| <b>З</b>  |                            |  |
| Зажим BAS-C compact                               | 78                         |  |
| Зажим BAS-CB compact                              | 78                         |  |
| Зажим для дверей                                  | 117                        |  |
| Зажим для кромок                                  | 108                        |  |
| Зажим для кромок Kantenfix                        | 107                        |  |
| Зажим для кромок для работы одной рукой           | 107                        |  |
| Зажим для пластин                                 | 118, 119                   |  |
| Зажим для скосов                                  | 113                        |  |
| Зажим для стола                                   | 102                        |  |
| Зажим с коленчатым рычагом                        | 62, 63, 64, 65, 66         |  |
| Зажим с манипулятором                             | 81                         |  |
| Зажим со сдвижными стержнями                      | 65, 66                     |  |
| Зажимные элементы для сварочных столов            | 70, 71, 73, 74, 82         |  |
| Закругленные лезвия D208                          | 143                        |  |
| Запасные лезвия                                   | 153                        |  |
| <b>И</b>  |                            |  |
| Идеальные ножницы D08                             | 132                        |  |
| Идеальные ножницы D15A                            | 135                        |  |
| Идеальные ножницы D216/D116                       | 141                        |  |
| Идеальные ножницы D27A                            | 131                        |  |
| Идеальные ножницы D29ASS-2                        | 130                        |  |
| Идеальные ножницы HSS D27AH                       | 138                        |  |
| Идеальные ножницы HSS D416                        | 139                        |  |
| Идеальные ножницы HSS-TiN D27AH-TiN               | 137                        |  |
| Инструменты для жестящиков                        | 159, 160, 161              |  |
| <b>К</b>  |                            |  |
| Kantenfix   | 107                        |  |
| Клеши для гофрирования                            | 161                        |  |
| Клеши для загибания металла                       | 159, 160, 161              |  |
| KliKlapp  | 98, 99                     |  |
| KombiKlapp  | 47                         |  |
| Комбинированные ножницы                           | 150                        |  |
| Корпусная трубка REVO                             | 87, 88                     |  |
| Корпусное зажимное устройство                     | 89                         |  |
| Кронштейногиб                                     | 161                        |  |
| Круглогубцы для жестящиков                        | 160                        |  |
| <b>Л</b>  |                            |  |
| Ленточный зажим                                   | 111                        |  |
| Ленточный защитный колпачок                       | 18, 30, 33                 |  |
| <b>М</b>  |                            |  |
| Матрица   | 95                         |  |
| Металлический угловой зажим                       | 81                         |  |
| Многофункциональный инструмент                    | 153                        |  |
| Мобильный стеллаж для трубок                      | 122, 123                   |  |
| Монтаж дверной коробки                            | 116                        |  |
| MULTISNIP Longstyle D22A                          | 132                        |  |
| MULTISNIP Master D51A                             | 150                        |  |
| Multitool   | 153                        |  |
| <b>Н</b>  |                            |  |
| Набор зажимов для сварки                          | 81                         |  |
| Набор зажимов для труб                            | 85                         |  |
| Набор рамных прессов                              | 88                         |  |
| Набор установочных винтов                         | 116                        |  |
| Надставка для зажима                              | 85                         |  |
| Настольный зажим                                  | 80, 81                     |  |
| Ножницы для кабеля                                | 150, 151                   |  |
| Ножницы для ленточной стали                       | 147                        |  |
| Ножницы для отверстий HSS D407                    | 138                        |  |
| Ножницы для прорезания отверстий D207/D107        | 143                        |  |
| Ножницы для резки бумаги и обоев                  | 157                        |  |
| Ножницы для телефонного кабеля и проводов         | 156                        |  |
| Ножницы пеликан D218/D118                         | 142                        |  |
| Ножницы пеликан HSS D418                          | 139                        |  |
| Нож-резец   | 153                        |  |
| <b>П</b>  |                            |  |
| Параллельная трубка                               | 101                        |  |
| Параллельная трубка с захватом                    | 83                         |  |
| Плоский зажим                                     | 89                         |  |
| Плоскогубцы для жестящиков                        | 160                        |  |
| Помощь в продаже                                  | 122, 123, 145              |  |
| Помповая трубка                                   | 25                         |  |
| Принадлежности                                    | 18, 30, 33, 51, 95, 116    |  |
| Проволочный стенд для ножиц                       | 145                        |  |
| Проставка   | 79                         |  |
| Пружинные трубки                                  | 104, 105                   |  |

|   |                            |                                    |            |
|---|----------------------------|------------------------------------|------------|
| <b>Р</b>  |                            | <b>Ц</b>                           |            |
| Рабочие ножницы .....                             | 157                        | Цанговые зажимы .....              | 83         |
| Раскос для дверных коробок .....                  | 115                        | Цельнометаллические струбины ..... | 29, 30, 31 |
| Распорка .....                                    | 121                        | <b>Ю</b>                           |            |
| Распорка для установки дверных коробок .....      | 116                        | Ювелирные ножницы .....            | 155        |
| Рычажная струбина .....                           | 36                         |                                    |            |
| Рычажные струбины .....                           | 37                         |                                    |            |
| <b>С</b>  |                            |                                    |            |
| Система угловых струбин .....                     | 113                        |                                    |            |
| Сквозные ножницы D27B .....                       | 131                        |                                    |            |
| Сквозные ножницы D29BSS-2 .....                   | 130                        |                                    |            |
| Складной нож .....                                | 152, 153                   |                                    |            |
| С-образная струбина .....                         | 57                         |                                    |            |
| С-образная струбина для кромок .....              | 108                        |                                    |            |
| С-образная струбина с захватом .....              | 83                         |                                    |            |
| Специальная опорная пластина .....                | 42, 49, 54, 72, 95         |                                    |            |
| Станочный зажим .....                             | 78                         |                                    |            |
| Столярная струбина .....                          | 43                         |                                    |            |
| Струбина Omega .....                              | 33                         |                                    |            |
| Струбина для выправки дверных коробок .....       | 115                        |                                    |            |
| Струбина для выправки дверных углов .....         | 115                        |                                    |            |
| Струбина для глубокого зажима .....               | 23                         |                                    |            |
| Струбина для паркета .....                        | 121                        |                                    |            |
| Струбина для правки оконных рам .....             | 115                        |                                    |            |
| Струбина для работы одной рукой .....             | 91, 93                     |                                    |            |
| Струбина для труб .....                           | 117                        |                                    |            |
| Струбина из ковкого чугуна .....                  | 17, 18, 19, 20, 21, 22, 23 |                                    |            |
| Струбина из лёгкого металла .....                 | 100                        |                                    |            |
| Струбина с захватом для зажима труб .....         | 83                         |                                    |            |
| Струбина с манипулятором .....                    | 51                         |                                    |            |
| Струбина с электродами для сварки .....           | 84                         |                                    |            |
| Струбина, обработанная литьем под давлением ..... | 101                        |                                    |            |
| Струбины для стропил .....                        | 95                         |                                    |            |
| Струбины, рассчитанные на разные варианты .....   | 54, 55                     |                                    |            |
| Sliprix .....                                     | 105                        |                                    |            |
| Combinox .....                                    | 151                        |                                    |            |
| <b>Т</b>  |                            |                                    |            |
| Т-образный ключ .....                             | 79                         |                                    |            |
| TU-кронштейн .....                                | 115                        |                                    |            |
| <b>У</b>  |                            |                                    |            |
| Угловой зажим .....                               | 113                        |                                    |            |
| Угловые комбинированные ножницы .....             | 150, 151                   |                                    |            |
| Удлинитель корпусных струбин .....                | 88                         |                                    |            |
| Универсальные ножницы .....                       | 144, 156                   |                                    |            |
| Упор .....  | 51                         |                                    |            |
| Устройство для подгонки углов .....               | 111                        |                                    |            |
| U-образные струбины .....                         | 48, 49                     |                                    |            |
| UniKlapp .....                                    | 89                         |                                    |            |
| <b>Ф</b>  |                            |                                    |            |
| Фигурные ножницы D16/D16L/D16S .....              | 133                        |                                    |            |
| Фигурные ножницы D27 .....                        | 131                        |                                    |            |
| Фигурные ножницы D29SS-2 .....                    | 130                        |                                    |            |
| Фигурные ножницы для отверстий D214/ D114 .....   | 142                        |                                    |            |

125  
ЛЕТ



E-Newsletter



[http:// www.bessey.de](http://www.bessey.de)



<https:// www.facebook.com/BESSEY.Tool.Einfach.Besser>



<http:// www.youtube.com/user/besseytoolsdeutsch>



<http:// newsletter.bessey.de>

**www.bessey.de**

BESSEY Tool GmbH & Co. KG ■ Mühlwiesenstr. 40  
74321 Bietigheim-Bissingen, Germany  
Fon +49 7142 401-0 ■ Fax +49 7142 401-452  
E-Mail: [info@bessey.de](mailto:info@bessey.de)