



# RDKS-SENSOREN TPMS SENSORS

# Hightech im Reifen: Reifendruck-Sensoren von VEMO

## High-Tech Tyre: Tyre Pressure Sensors from VEMO

Seit 1. November 2014, müssen alle Neuwagen in der EU mit einem Reifendruck-Kontrollsystem (RDKS) ausgestattet sein.

Since 1<sup>st</sup> November 2014 all new cars in the European Union must be provided with a tyre pressure monitoring system (TPMS).

- ✓ erhöhte Fahrsicherheit
- ✓ Minimierung unnötigen Abriebs
- ✓ erhebliche Senkung des Spritverbrauchs (0,2 bar weniger = 5 % mehr Verbrauch)
- ✓ exakte Messdaten (bar, Temperatur)
- ✓ more safety in driving
- ✓ minimizing of unnecessary abrasion
- ✓ significant reduction of fuel consumption (0.2 bar less = 5 % more consumption)
- ✓ exact measuring data (bar, temperature)



Mehr Informationen auf Seite 71.  
Further information on page 71.

Zulassungsbescheinigung Teil I (Fahrzeugtyp)	09.08.2012   0603   ALT001640	02   101   0103/04200   210
M1	AC	04199-04308   1786
MWZZZ1KZDM064948   0		1461-1532   01366
VOLKSWAGEN, VW		-   00075   001880
1K		114   001880   001880
ACCFBX0		01050   00880   -
FM6FM62Q025E7MG1		01050   00880   -
-		077   02375   070
GOLF		01500   0680   005   -
VOLKSWAGEN-VW		185/70 R15 89H
Fz.z.Pers.bef.b. 8 Spl.		185/70 R15 89H
KombiLimousine		-
715/2007*566/2011F		A     9
EURO5;F;PI/CI; M, N1 I		A e1=2001/116*0242*44
Diesel		A 25.04.12   K   EC405811
0002   35FD   01968		
F.1/F.2:+30 u. 7.2/8.2:+40 b.Anhängebetrieb*0.1:1700 b is 8X Steig.*zul.Ges.Gew.d.Zuges max.3410kg*Fahrzeug i st mit Anh.kuppl. werksseitig verbaut und M.spez.Fahrd yn.Stabi.Syst.f.Anh.Betr.f.Temp. 100 km/h gem.3.Aend.V 0.z.9.Ausn.Vo.z.STVO*Stufe PM 5 ab Tag Erstzul.*zul.Ge s.-Gew.d.Zuges an 8X Steig.max.3610kg*ww.AHK lt.EGT6*		

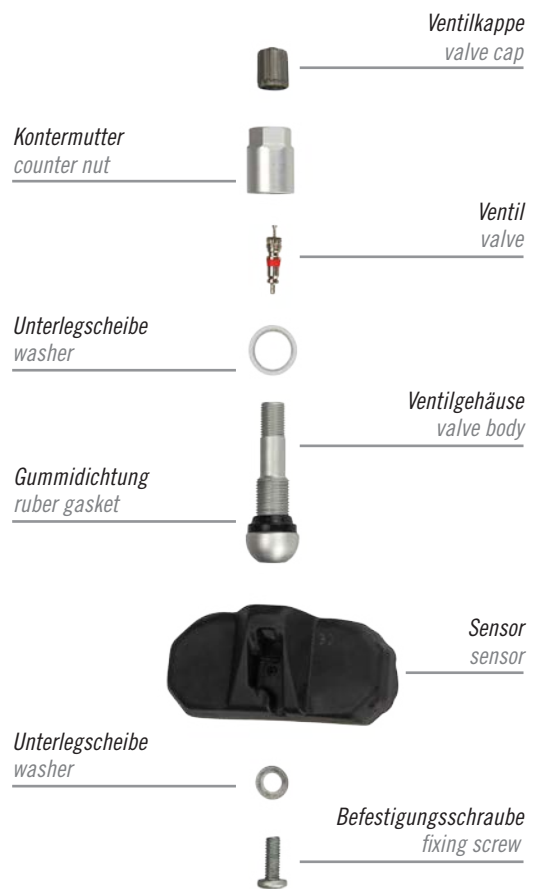
Auch wenn die Typgenehmigung nach dem 1. November 2012 erteilt wurde, ist ein RDKS Pflicht. Also cars with type assent after 1<sup>st</sup> November 2012 must have a tyre pressure monitoring system.

- ✓ Sensoren **eins zu eins** austauschbar
- ✓ alle Sensoren **inklusive** Ventil, Kappe und Dichtung
- ✓ **kompatibel** mit den gängigen Diagnose-Systemen
- ✓ **keine Programmierung** des Sensors nötig

- ✓ **one-to-one** replacement sensors
- ✓ all sensors **include valve, cap and gasket**
- ✓ **compatible** to common diagnostic tools
- ✓ **no programming** required



▲ VEMO No. V99-72-4015 | X-Ref 4D0 907 275 C



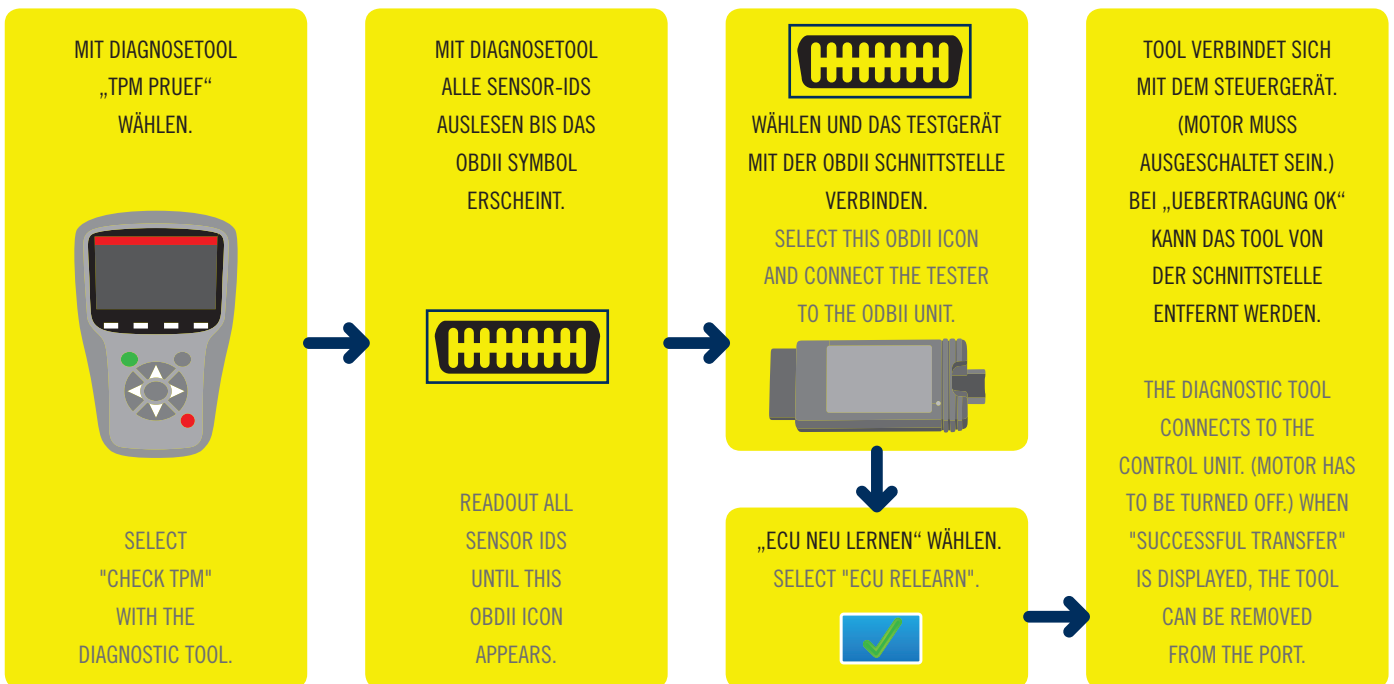
Die hochwertigen Reifendruck-Sensoren von VEMO werden durch die antistatische Verpackungsfolie iSP geschützt. Diese wird mit einem speziellen Zusatzadditiv vermischt, um eine elektrische Aufladungen der Sensoren zu vermeiden und den programmierten Chipbausteinen im Inneren höchsten Schutz zu bieten.

The high-quality tire pressure sensors from VEMO are protected by the anti-static packaging foil iSP. The film is mixed with a special additive in order to prevent the sensors from electric charges and to protect the programmed chip components inside.

# ANLERNEN VON VEMO RDKS-SENSOREN

## TRAINING OF VEMO TPMS SENSORS

- ✓ Sensoren **eins zu eins** austauschbar
- ✓ alle Sensoren **inklusive** Ventil, Kappe und Dichtung
- ✓ **kompatibel** mit den gängigen Diagnose-Systemen
- ✓ **keine Programmierung** des Sensors nötig
- ✓ **one-to-one** replacement sensors
- ✓ all sensors **include valve, cap and gasket**
- ✓ **compatible** to common diagnostic tools
- ✓ **no programming** required



Mehr Informationen zu Tester VEMO VT56 auf Seite 68.  
Further information on tester VEMO VT56 on page 68.

# Inhalt | Content

HERSTELLER MANUFACTURER	SEITE PAGE	HERSTELLER MANUFACTURER	SEITE PAGE
ALFA ROMEO	06	LAND ROVER	27
ALPINA	07	LEXUS	28
ASTON MARTIN	08	LOTUS	29
AUDI	09	MASERATI	30
BENTLEY	10	MAZDA	31
BMW	11	MERCEDES-BENZ	32
CADILLAC	12	MINI	34
CHEVROLET	13	NISSAN	35
CHRYSLER	14	OPEL	36
CITROËN	15	PEUGEOT	37
DODGE	16	PORSCHE	39
FERRARI	17	RENAULT	40
FIAT	18	ROLLS-ROYCE	42
FORD	19	SAAB	43
HYUNDAI	20	SMART	44
INFINITI	21	TOYOTA	45
JAGUAR	22	VAUXHALL	46
JEEP	23	VOLVO	47
KIA	24	VW	48
LAMBORGHINI	25	SENSOR SERVICE KITS	50
LANCIA	26	ZUBEHÖR   ACCESSORIES	68

## V99-72-4015

4D0 907 275 C



ANWENDUNGEN APPLICATIONS	BAUJAHR AB BUILT FROM	BAUJAHR BIS BUILT UNTIL
8C	01.2007	10.2009
8C SPIDER	01.2008	10.2010

433 MHz

## V99-72-4033

51 839 114



ANWENDUNGEN APPLICATIONS	BAUJAHR AB BUILT FROM	BAUJAHR BIS BUILT UNTIL
159 (939)	09.2005	11.2011
159 SPORTWAGON (939)	03.2006	11.2011
BRERA	01.2006	07.2010
GIULIETTA (940)	04.2010	→
MITO (955)	09.2008	→
SPIDER (939)	09.2006	07.2010

433 MHz

**V99-72-4016**

36 11 8 378 682

<b>ANWENDUNGEN APPLICATIONS</b>	<b>BAUJAHR AB BUILT FROM</b>	<b>BAUJAHR BIS BUILT UNTIL</b>
B7 (E65)	12.2003	06.2008



433 MHz



## V99-72-4015

4D0 907 275 C



ANWENDUNGEN	APPLICATIONS	BAUJAHR AB	BUILT FROM	BAUJAHR BIS	BUILT UNTIL
DB9 VANTAGE		01.2004		07.2012	
DB9 VOLANTE		04.2004		07.2012	
DBS VANTAGE		09.2007		→	
DBS VOLANTE		09.2007		→	
RAPIDE		03.2010		→	
VANQUISH (R2_)		09.2001		08.2007	

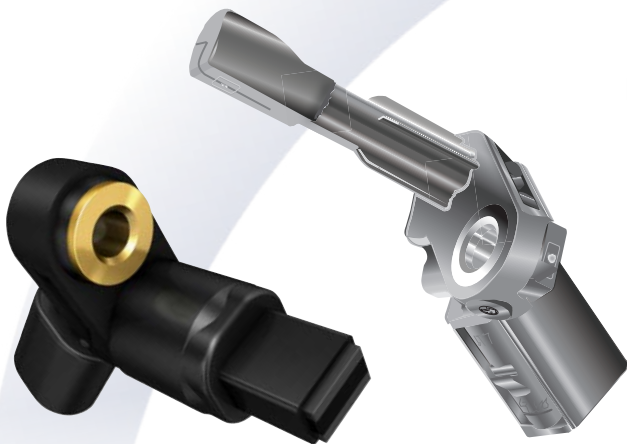
433 MHz

**Keine RDKS-Sensoren? Wir haben auch  
ABS-Sensoren für das passive System!**

Besuchen Sie unseren Shop: [www.autoteile.de](http://www.autoteile.de)

**No TPMS sensors? We also provide  
ABS sensors for the passive system!**

Visit our shop: [www.autoteile.de](http://www.autoteile.de)



- ✓ ABS-Sensoren mit Chips „Made in Germany“
- ✓ Teflon Kabel für höhere Strombelastbarkeit
- ✓ niedrigerer Kraftstoffverbrauch und Emissionen
- ✓ ABS sensors with chips "Made in Germany"
- ✓ Teflon cables for higher current carrying capacity
- ✓ lower fuel consumption and emissions

→ = bis heute (Stand 01.2015)  
→ = until today (as of 01.2015)

Referenznummern und -namen, VIEROL AG ausgenommen, dienen nur Vergleichszwecken und dürfen nicht in Rechnungen weitergegeben werden.  
Reference numbers and names, with the exception of VIEROL AG, are only for comparison purpose and may not be shown in invoice to vehicle owners.



## V99-72-4015

4D0 907 275 C

ANWENDUNGEN APPLICATIONS	BAUJAHR AB BUILT FROM	BAUJAHR BIS BUILT UNTIL
A6 (4B2, C5)	07.2002	01.2005
A6 AVANT (4B5, C5)	07.2002	01.2005
ALLROAD (4BH, C5)	05.2000	08.2005
A6 (4F2, C6)	05.2004	03.2011
A6 AVANT (4F5, C6)	03.2005	08.2011
A8 (4E_)	05.2003	07.2010



433 MHz

## V99-72-4018

7PP 907 275 F

ANWENDUNGEN APPLICATIONS	BAUJAHR AB BUILT FROM	BAUJAHR BIS BUILT UNTIL
A4 CABRIOLET (8H7, B6, 8HE, B7)	04.2002	03.2009
A4 (8EC, B7)	11.2004	06.2008
A4 AVANT (8ED, B7)	11.2004	06.2008
A6 ALLROAD (4FH, C6)	05.2006	08.2011
Q7 (4L)	03.2006	→
R8	04.2007	→
R8 SPYDER	09.2010	→



433 MHz

## V99-72-4015

4D0 907 275 C



ANWENDUNGEN APPLICATIONS	BAUJAHR AB BUILT FROM	BAUJAHR BIS BUILT UNTIL
CONTINENTAL COUPÉ	06.2003	12.2011

433 MHz

## V99-72-4018

7PP 907 275 F



ANWENDUNGEN APPLICATIONS	BAUJAHR AB BUILT FROM	BAUJAHR BIS BUILT UNTIL
ARNAGE COUPÉ	09.2005	12.2012
AZURE II	06.2006	12.2009
CONTINENTAL FLYING SPUR	03.2005	→
MULSANNE	09.2009	→

433 MHz

## V99-72-4016

36 11 8 378 682

ANWENDUNGEN APPLICATIONS	BAUJAHR AB BUILT FROM	BAUJAHR BIS BUILT UNTIL
3 (E46)	04.2000	02.2005
3 COMPACT (E46)	06.2001	02.2005
3 COUPÉ (E46)	11.1999	09.2001
3 CABRIOLET (E46)	03.2000	02.2007
3 TOURING (E46)	10.1999	06.2005
5 (E39)	11.1995	06.2003
5 TOURING (E39)	03.1997	05.2004
7 (E38)	10.1994	11.2001
7 (E65, E66, E67)	11.2001	08.2005

433 MHz



## V99-72-4028

36 23 67 98 726

ANWENDUNGEN APPLICATIONS	BAUJAHR AB BUILT FROM	BAUJAHR BIS BUILT UNTIL
1 (E81)	09.2006	09.2012
1 COUPÉ (E82)	10.2007	10.2013
1 CABRIOLET (E88)	03.2008	10.2013
3 (E90)	01.2005	12.2011
3 TOURING (E91)	09.2005	06.2012
3 COUPÉ (E92)	09.2007	07.2013
3 CABRIOLET (E93)	03.2007	09.2013
5 (E60)	07.2003	03.2010
5 TOURING (E61)	06.2004	05.2010
5 GRAN TURISMO (F07)	10.2009	→
6 (E63)	01.2004	12.2010
6 CABRIOLET (E64)	09.2004	07.2007
7 (E65, E66, E77)	11.2001	08.2005
X3 (E83)	01.2004	08.2010
X5 (E70)	02.2007	03.2010
X6 (E71, E72)	05.2008	12.2014
Z4 (E85)	03.2003	03.2008
Z4 COUPÉ (E86)	03.2006	12.2008

433 MHz



## V99-72-4027

25774007



ANWENDUNGEN	APPLICATIONS	BAUJAHR AB	BUILT FROM	BAUJAHR BIS	BUILT UNTIL
CTS		03.2002		09.2007	
SRX		01.2004		12.2008	

433 MHz

## V99-72-4030

20922901



ANWENDUNGEN	APPLICATIONS	BAUJAHR AB	BUILT FROM	BAUJAHR BIS	BUILT UNTIL
CTS		01.2008		03.2013	
CTS COUPÉ		01.2008		03.2013	

433 MHz

## V99-72-4011

10 10 044

ANWENDUNGEN APPLICATIONS	BAUJAHR AB BUILT FROM	BAUJAHR BIS BUILT UNTIL
MALIBU (V300)	01.2012	→



433 MHz

## V99-72-4019

10 10 028

ANWENDUNGEN APPLICATIONS	BAUJAHR AB BUILT FROM	BAUJAHR BIS BUILT UNTIL
VOLT	11.2011	→



433 MHz

## V99-72-4027

25774007

ANWENDUNGEN APPLICATIONS	BAUJAHR AB BUILT FROM	BAUJAHR BIS BUILT UNTIL
TRAILBLAZER (KC_)	09.2001	09.2008



433 MHz

## V99-72-4014

56029359AA



<b>ANWENDUNGEN</b>	<b>APPLICATIONS</b>	<b>BAUJAHR AB</b>	<b>BUILT FROM</b>	<b>BAUJAHR BIS</b>	<b>BUILT UNTIL</b>
GRAND VOYAGER V (RT)		10.2007		→	
SEBRING (JS)		07.2007		12.2010	
SEBRING CABRIOLET (JS)		07.2007		12.2010	
300 C (LX)		09.2004		11.2012	
300 C TOURING (LX)		09.2004		12.2010	

433 MHz

## V99-72-4029

56029398AB



<b>ANWENDUNGEN</b>	<b>APPLICATIONS</b>	<b>BAUJAHR AB</b>	<b>BUILT FROM</b>	<b>BAUJAHR BIS</b>	<b>BUILT UNTIL</b>
TOWN & COUNTRY		10.2000		08.2007	

433 MHz

## V99-72-4002

96 348 661 80

ANWENDUNGEN APPLICATIONS	BAUJAHR AB BUILT FROM	BAUJAHR BIS BUILT UNTIL
C5 I (DC_)	03.2001	08.2004
C5 I BREAK (DE_)	06.2001	08.2004
C8 (EA_, EB_)	07.2002	06.2014



433 MHz

## V99-72-4006

5430.T4

ANWENDUNGEN APPLICATIONS	BAUJAHR AB BUILT FROM	BAUJAHR BIS BUILT UNTIL
C4 I (LC_)	11.2004	12.2010
C4 COUPÉ (LA_)	11.2004	11.2010
C5 II (RC_)	09.2004	10.2008
C5 II BREAK (RE_)	09.2004	10.2008
C6 (TD_)	09.2005	12.2012



433 MHz

## V99-72-4008

96 771 305 80

ANWENDUNGEN APPLICATIONS	BAUJAHR AB BUILT FROM	BAUJAHR BIS BUILT UNTIL
BERLINGO	04.2008	→
BERLINGO KASTENWAGEN I VAN	04.2008	→
C4 II (B7)	11.2009	→
C4 PICASSO I (UD_)	02.2007	10.2013
C4 GRAND PICASSO I (UA_)	10.2006	09.2013
DS4	04.2011	→
DS5	11.2011	→



433 MHz



## V99-72-4014

56029359AA



ANWENDUNGEN	APPLICATIONS	BAUJAHR AB	BUILT FROM	BAUJAHR BIS	BUILT UNTIL
AVENGER		06.2007		→	
CALIBER		06.2006		12.2011	
NITRO		06.2007		11.2011	

433 MHz

## V99-72-4029

56029398AB



ANWENDUNGEN	APPLICATIONS	BAUJAHR AB	BUILT FROM	BAUJAHR BIS	BUILT UNTIL
CHALLENGER COUPÉ		09.2007		12.2010	
CHARGER		09.2011		→	
DURANGO		01.2011		→	
GRAND CARAVAN		06.2007		→	
JOURNEY		09.2008		→	

433 MHz

## V99-72-4031

56029400AC



ANWENDUNGEN	APPLICATIONS	BAUJAHR AB	BUILT FROM	BAUJAHR BIS	BUILT UNTIL
CHARGER		04.2006		12.2010	

433 MHz

→ = bis heute (Stand 01.2015)  
→ = until today (as of 01.2015)

Referenznummern und -namen, VIEROL AG ausgenommen, dienen nur Vergleichszwecken und dürfen nicht in Rechnungen weitergegeben werden.  
Reference numbers and names, with the exception of VIEROL AG, are only for comparison purpose and may not be shown in invoice to vehicle owners.

## V99-72-4015

4D0 907 275 C

ANWENDUNGEN APPLICATIONS	BAUJAHR AB BUILT FROM	BAUJAHR BIS BUILT UNTIL
599 GTB/GTO	06.2006	→
612 SCAGLIETTI	04.2004	06.2011
F430	03.2005	12.2009
F430 SPIDER	05.2005	12.2009



433 MHz

## V99-72-4017

7L0 907 275 B

ANWENDUNGEN APPLICATIONS	BAUJAHR AB BUILT FROM	BAUJAHR BIS BUILT UNTIL
ENZO FERRARI	10.2002	12.2003



433 MHz

## V99-72-4018

7PP 907 275 F

ANWENDUNGEN APPLICATIONS	BAUJAHR AB BUILT FROM	BAUJAHR BIS BUILT UNTIL
458	12.2009	→
458 SPIDER	09.2011	→
CALIFORNIA	07.2008	→



433 MHz

## V99-72-4002

96 348 661 80



ANWENDUNGEN APPLICATIONS	BAUJAHR AB BUILT FROM	BAUJAHR BIS BUILT UNTIL
ULYSSE (179AX)	08.2002	06.2011

433 MHz

## V99-72-4029

56029398AB



ANWENDUNGEN APPLICATIONS	BAUJAHR AB BUILT FROM	BAUJAHR BIS BUILT UNTIL
FREEMONT (JC)	08.2011	→
500	10.2007	→
500 C	09.2009	→
500L	09.2012	→

433 MHz

## V99-72-4033

51 839 114



ANWENDUNGEN APPLICATIONS	BAUJAHR AB BUILT FROM	BAUJAHR BIS BUILT UNTIL
BRAVO II (198)	04.2007	12.2008
BRAVO VAN (198)	03.2008	07.2014
CROMA (194)	12.2005	12.2010
DOBLO KOMBI I ESTATE (152, 263)	11.2009	→
DOBLO KASTEN/KOMBI I ESTATE (263)	02.2010	→
DOBLO PRITSCHEN/FAHRGESTELL I PICKUP (263)	02.2010	→
PUNTO VAN (199)	04.2008	12.2014

433 MHz

→ = bis heute (Stand 01.2015)  
→ = until today (as of 01.2015)

Referenznummern und -namen, VIEROL AG ausgenommen, dienen nur Vergleichszwecken und dürfen nicht in Rechnungen weitergegeben werden.  
Reference numbers and names, with the exception of VIEROL AG, are only for comparison purpose and may not be shown in invoice to vehicle owners.

## V99-72-4010

002 540 80 17

ANWENDUNGEN APPLICATIONS	BAUJAHR AB BUILT FROM	BAUJAHR BIS BUILT UNTIL
FIESTA STUFENHECK I NOTCHBACK	09.2004	12.2006



433 MHz

## V99-72-4025

1 757 231

ANWENDUNGEN APPLICATIONS	BAUJAHR AB BUILT FROM	BAUJAHR BIS BUILT UNTIL
GALAXY	05.2006	→
S-MAX	05.2006	→



433 MHz

## V99-72-4032

5 241 672

ANWENDUNGEN APPLICATIONS	BAUJAHR AB BUILT FROM	BAUJAHR BIS BUILT UNTIL
FIESTA VI	06.2008	→
FIESTA VAN	01.2009	→
FOCUS III	04.2011	→
FOCUS III STUFENHECK I NOTCHBACK	04.2011	→
FOCUS III TURNIER	05.2011	→
MONDEO IV	03.2007	08.2014
MONDEO IV STUFENHECK I NOTCHBACK	03.2007	08.2014
MONDEO IV TURNIER	03.2007	08.2014



433 MHz

## V99-72-4013

13 227 143



ANWENDUNGEN	APPLICATIONS	BAUJAHR AB	BUILT FROM	BAUJAHR BIS	BUILT UNTIL
GRAND SANTA FE		06.2013		→	

433 MHz

## V99-72-4023

52933-1J000



ANWENDUNGEN	APPLICATIONS	BAUJAHR AB	BUILT FROM	BAUJAHR BIS	BUILT UNTIL
I20 (PB, PBT)		09.2008		→	
IX20 (JC)		11.2010		→	
I30 (FD)		10.2007		11.2011	
I30 CW (FD)		10.2007		06.2012	

433 MHz

## V99-72-4034

52933-3N100



ANWENDUNGEN	APPLICATIONS	BAUJAHR AB	BUILT FROM	BAUJAHR BIS	BUILT UNTIL
I30 (GD)		11.2011		→	
I30 CW (GD)		06.2012		→	
SANTA FE III (DM)		09.2012		→	

433 MHz

→ = bis heute (Stand 01.2015)  
→ = until today (as of 01.2015)

Referenznummern und -namen, VIEROL AG ausgenommen, dienen nur Vergleichszwecken und dürfen nicht in Rechnungen weitergegeben werden.  
Reference numbers and names, with the exception of VIEROL AG, are only for comparison purpose and may not be shown in invoice to vehicle owners.

## V99-72-4020

40 70 0JY 00C

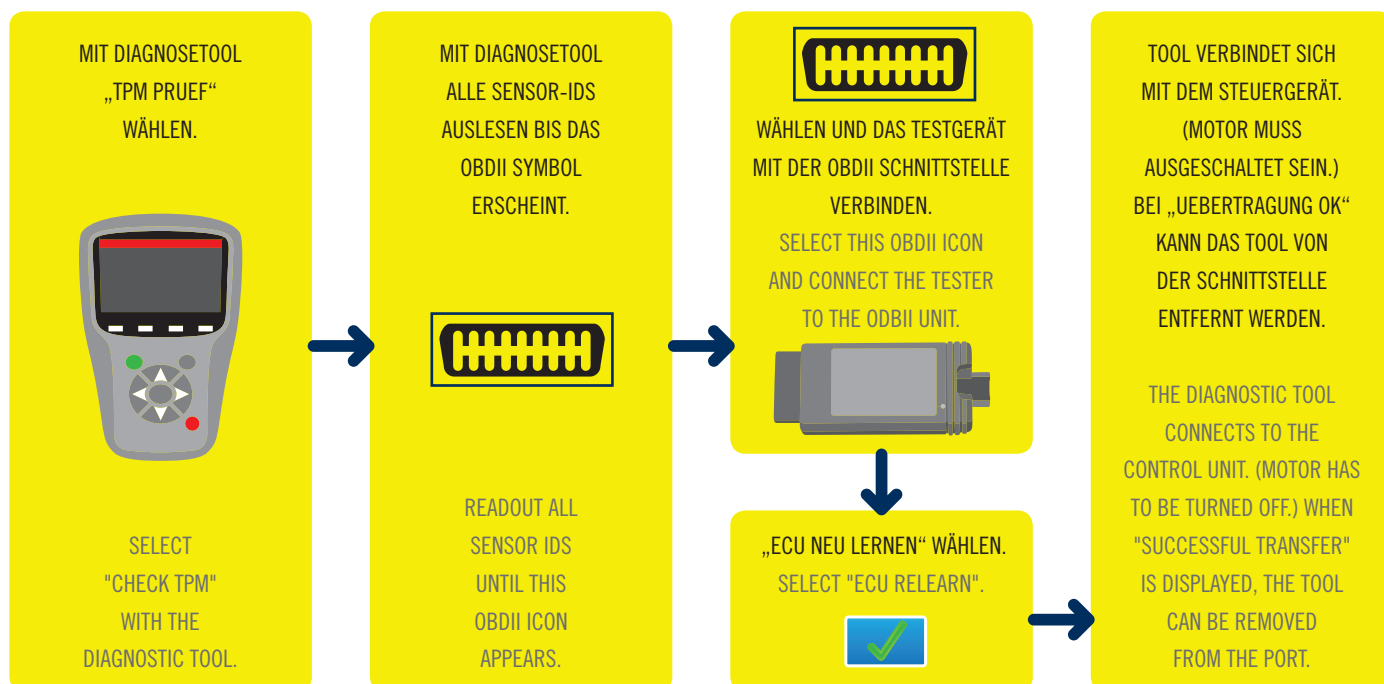
ANWENDUNGEN APPLICATIONS	BAUJAHR AB BUILT FROM	BAUJAHR BIS BUILT UNTIL
EX	10.2008	→
FX	10.2008	→
G COUPÉ	09.2007	→
G CABRIOLET	09.2010	→
G STUFENHECK   NOTCHBACK	10.2008	→
M35	01.2005	→
M37	01.2010	→
M45	01.2005	→
M (Y51)	03.2010	→



433 MHz

# ANLERNEN VON VEMO RDKS-SENSOREN TRAINING OF VEMO TPMS SENSORS

- ✓ Sensoren **eins zu eins** austauschbar
  - ✓ alle Sensoren **inklusive** Ventil, Kappe und Dichtung
  - ✓ **kompatibel** mit den gängigen Diagnose-Systemen
  - ✓ **keine Programmierung** des Sensors nötig
- ✓ **one-to-one** replacement sensors
  - ✓ all sensors **include valve, cap and gasket**
  - ✓ **compatible** to common diagnostic tools
  - ✓ **no programming** required



Mehr Informationen zu Tester VEMO VT56 auf Seite 68.  
Further information on tester VEMO VT56 on page 68.

## V99-72-4026

LR021935



<b>ANWENDUNGEN</b>	<b>APPLICATIONS</b>	<b>BAUJAHR AB</b>	<b>BUILT FROM</b>	<b>BAUJAHR BIS</b>	<b>BUILT UNTIL</b>
XF (_J05_, CC9)		03.2008		→	
XF SPORTBRAKE (CC9)		09.2012		→	
XJ (X350, X358)		05.2003		03.2009	
XJ (X35_, _J12_, _J24_)		10.2009		→	
XK COUPÉ (_J43_)		03.2006		07.2014	
XK CABRIOLET (_J43_)		03.2006		07.2014	
X-TYPE (CF1)		06.2001		11.2009	
X-TYPE ESTATE		11.2003		03.2009	

433 MHz

**Optimal-Lösung statt Universalsensoren:**

**VEMO-Sensoren ersetzen die Originalsensoren eins zu eins!**

**Perfect solution instead of universal sensors:**

**VEMO sensors replace original sensors one to one!**



## V99-72-4014

56029359AA

ANWENDUNGEN APPLICATIONS	BAUJAHR AB BUILT FROM	BAUJAHR BIS BUILT UNTIL
COMPASS (MK49)	08.2006	→
COMMANDER (XK)	09.2005	12.2010
GRAND CHEROKEE III (WH, WK)	06.2005	12.2010
PATRIOT (MK74)	01.2011	→
WRANGLER II (TJ)	02.2006	12.2008



433 MHz

## V99-72-4029

56029398AB

ANWENDUNGEN APPLICATIONS	BAUJAHR AB BUILT FROM	BAUJAHR BIS BUILT UNTIL
GRAND CHEROKEE IV (WK, WK2)	11.2010	→
WRANGLER III (JK)	12.2008	→



433 MHz

## V99-72-4023

52933-1J000



ANWENDUNGEN APPLICATIONS	BAUJAHR AB BUILT FROM	BAUJAHR BIS BUILT UNTIL
CEE'D SCHRÄGHECK I		
HATCHBACK (ED)	12.2006	03.2013
CEE'D SW (ED)	09.2007	04.2012
CEE'D	05.2012	→
OPTIMA	09.2010	→
PRO CEE'D (ED)	02.2008	03.2013
SORENTO II (XM)	11.2009	→
SOUL (AM)	02.2009	→
VENGA (YN)	02.2010	→

433 MHz

## V99-72-4034

52933-3N100



ANWENDUNGEN APPLICATIONS	BAUJAHR AB BUILT FROM	BAUJAHR BIS BUILT UNTIL
CARENS IV	03.2013	→
CEE'D SPORTSWAGON	09.2012	→
PRO CEE'D	03.2013	→

433 MHz

**V99-72-4018**

7PP 907 275 F

<b>ANWENDUNGEN APPLICATIONS</b>	<b>BAUJAHR AB BUILT FROM</b>	<b>BAUJAHR BIS BUILT UNTIL</b>
GALLARDO	08.2003	11.2013
GALLARDO SPYDER	08.2005	11.2013
MURCIÉLAGO	11.2001	12.2010
MURCIÉLAGO ROADSTER	08.2004	12.2010



433 MHz

## V99-72-4002

96 348 661 80



ANWENDUNGEN	APPLICATIONS	BAUJAHR AB	BUILT FROM	BAUJAHR BIS	BUILT UNTIL
PHEDRA (179)		09.2002		11.2010	

433 MHz

## V99-72-4029

56029398AB



ANWENDUNGEN	APPLICATIONS	BAUJAHR AB	BUILT FROM	BAUJAHR BIS	BUILT UNTIL
THEMA (LX)		09.2011		10.2014	
VOYAGER GROSSRAUMLIMOUSINE I PEOPLE CARRIER (RT)		09.2011		→	

433 MHz

## V99-72-4033

51 839 114



ANWENDUNGEN	APPLICATIONS	BAUJAHR AB	BUILT FROM	BAUJAHR BIS	BUILT UNTIL
DELTA III (844)		09.2008		→	

433 MHz

→ = bis heute (Stand 01.2015)  
→ = until today (as of 01.2015)

Referenznummern und -namen, VIEROL AG ausgenommen, dienen nur Vergleichszwecken und dürfen nicht in Rechnungen weitergegeben werden.  
Reference numbers and names, with the exception of VIEROL AG, are only for comparison purpose and may not be shown in invoice to vehicle owners.

## V99-72-4026

LR021935

ANWENDUNGEN APPLICATIONS	BAUJAHR AB BUILT FROM	BAUJAHR BIS BUILT UNTIL
DISCOVERY III (TAA)	10.2004	09.2009
DISCOVERY IV (LA)	09.2009	→
FREELANDER 2 (FA_)	10.2006	→
RANGE ROVER III (LM)	03.2002	08.2012
RANGE ROVER EVOQUE (LV)	06.2011	→
RANGE ROVER SPORT (LS)	02.2005	12.2013



433 MHz

## V99-72-4035

42607-24090



<b>ANWENDUNGEN</b>	<b>APPLICATIONS</b>	<b>BAUJAHR AB</b>	<b>BUILT FROM</b>	<b>BAUJAHR BIS</b>	<b>BUILT UNTIL</b>
CT (ZWA1_)		12.2010		→	
ES (GSV4_, ACV4_)		05.2006		06.2012	
GS (GRS19_, UZS19_, GWS19_)		04.2005		11.2011	
GX (_J12_)		11.2001		11.2009	
IS SPORTCROSS		10.2001		10.2005	
IS II (GSE2_, ALE2_, USE2_)		10.2005		12.2013	
IS C (GSE2_)		04.2009		12.2013	
LS (UVF4_, USF4_)		04.2006		→	
LX (URJ201)		11.2007		→	
RX (GYL1_, GGL15, AGL10)		12.2008		→	
SC (UZZ40_)		05.2001		07.2010	

433 MHz

# V99-72-4013

13 227 143

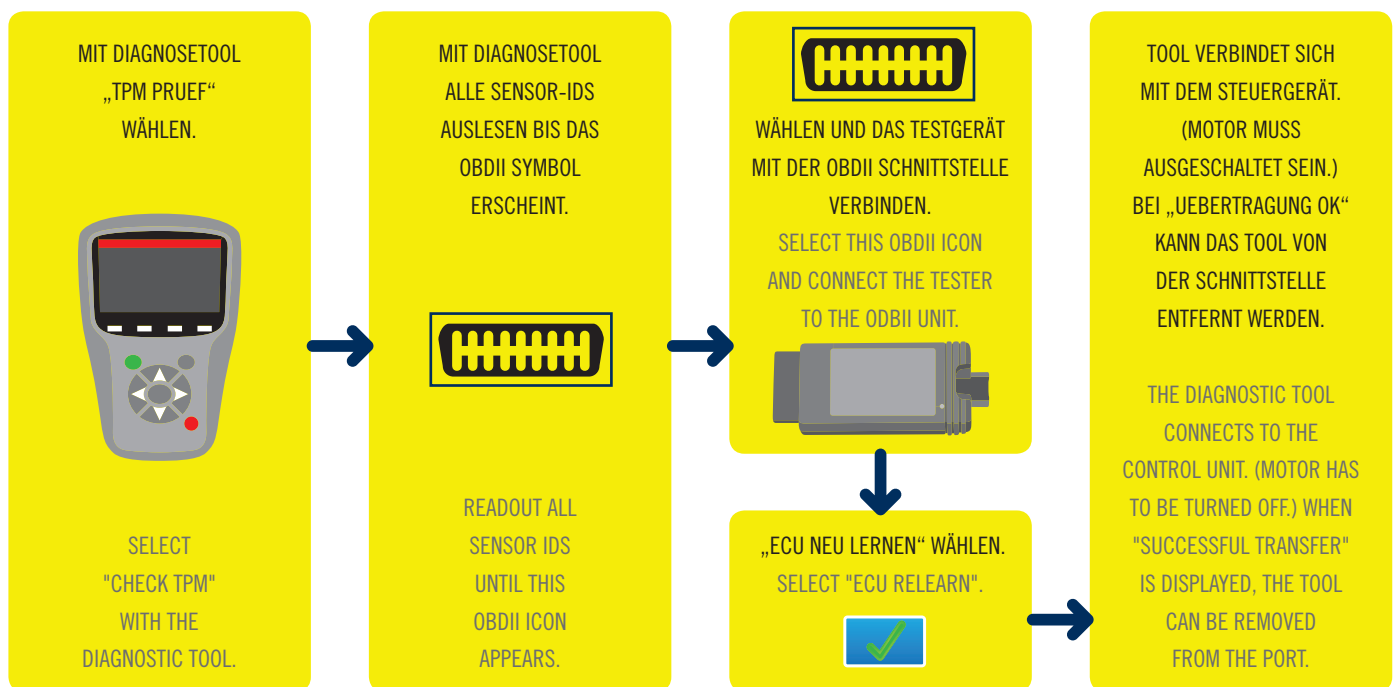
ANWENDUNGEN APPLICATIONS	BAUJAHR AB BUILT FROM	BAUJAHR BIS BUILT UNTIL
ELISE	06.2007	04.2010
EVORA	05.2009	→



433 MHz

## ANLERNEN VON VEMO RDKS-SENSOREN TRAINING OF VEMO TPMS SENSORS

- ✓ Sensoren **eins zu eins** austauschbar
  - ✓ alle Sensoren **inklusive** Ventil, Kappe und Dichtung
  - ✓ **kompatibel** mit den gängigen Diagnose-Systemen
  - ✓ **keine Programmierung** des Sensors nötig
- ✓ **one-to-one** replacement sensors
  - ✓ all sensors **include valve, cap and gasket**
  - ✓ **compatible** to common diagnostic tools
  - ✓ **no programming** required



Mehr Informationen zu Tester VEMO VT56 auf Seite 68.  
Further information on tester VEMO VT56 on page 68.

Referenznummern und -namen, VIEROL AG ausgenommen, dienen nur Vergleichszwecken und dürfen nicht in Rechnungen weitergegeben werden.  
Reference numbers and names, with the exception of VIEROL AG, are only for comparison purpose and may not be shown in invoice to vehicle owners.

→ = bis heute (Stand 01.2015)  
→ = until today (as of 01.2015)



## V99-72-4015

4D0 907 275 C

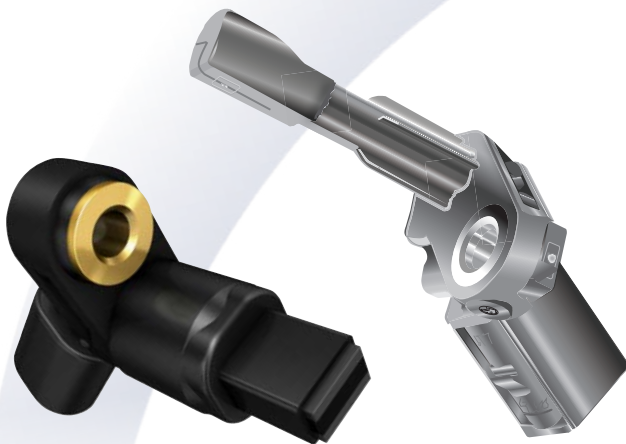
ANWENDUNGEN APPLICATIONS	BAUJAHR AB BUILT FROM	BAUJAHR BIS BUILT UNTIL
QUATTROPORTE V	03.2004	12.2012



433 MHz

**Keine RDKS-Sensoren? Wir haben auch  
ABS-Sensoren für das passive System!  
Besuchen Sie unseren Shop: [www.autoteile.de](http://www.autoteile.de)**

**No TPMS sensors? We also provide  
ABS sensors for the passive system!  
Visit our shop: [www.autoteile.de](http://www.autoteile.de)**



- ✓ **ABS-Sensoren mit Chips „Made in Germany“**
- ✓ **Teflon Kabel** für höhere Strombelastbarkeit
- ✓ **niedrigerer Kraftstoffverbrauch** und Emissionen
- ✓ **ABS sensors with chips "Made in Germany"**
- ✓ **Teflon cables** for higher current carrying capacity
- ✓ **lower fuel consumption** and emissions

→ = bis heute (Stand 01.2015)  
→ = until today (as of 01.2015)

Referenznummern und -namen, VIEROL AG ausgenommen, dienen nur Vergleichszwecken und dürfen nicht in Rechnungen weitergegeben werden.  
Reference numbers and names, with the exception of VIEROL AG, are only for comparison purpose and may not be shown in invoice to vehicle owners.

## V99-72-4024

BBP3-37-140B

ANWENDUNGEN APPLICATIONS	BAUJAHR AB BUILT FROM	BAUJAHR BIS BUILT UNTIL
2 (DE)	10.2007	→
2 STUFENHECK I NOTCHBACK (DE)	05.2010	→
3 (BL)	06.2009	07.2013
3 STUFENHECK I NOTCHBACK (BL)	06.2009	10.2013
5 (CW)	09.2010	→
6 SPORT (GH)	08.2007	12.2012
6 (GH)	08.2007	12.2012
6 SPORT KOMBI I ESTATE (GH)	02.2008	12.2012
CX-5 (KE, GH)	11.2011	→
CX-7 (ER)	11.2006	→
MX-5 III (NC)	03.2005	→



433 MHz

## V99-72-4010

002 540 80 17



<b>ANWENDUNGEN</b>	<b>APPLICATIONS</b>	<b>BAUJAHR AB</b>	<b>BUILT FROM</b>	<b>BAUJAHR BIS</b>	<b>BUILT UNTIL</b>
CL-KLASSE   CL-CLASS (C216)		06.2006		12.2013	
CLS-KLASSE   CLS-CLASS (C219)		10.2004		12.2010	
E-KLASSE   E-CLASS (W211)		11.2002		12.2008	
E-KLASSE KOMBI   E-CLASS ESTATE(S211)		03.2003		07.2009	
GL-KLASSE   GL-CLASS (X164)		09.2006		12.2012	
S-KLASSE   S-CLASS (W221)		09.2005		06.2013	
SL-KLASSE   SL-CLASS (R230)		10.2001		01.2012	
R-KLASSE   R-CLASS (W251, V251)		01.2006		01.2011	

433 MHz

## V99-72-4015

4D0 907 275 C



<b>ANWENDUNGEN</b>	<b>APPLICATIONS</b>	<b>BAUJAHR AB</b>	<b>BUILT FROM</b>	<b>BAUJAHR BIS</b>	<b>BUILT UNTIL</b>
CL-KLASSE   CL-CLASS (C215)		03.1999		03.2006	
E-KLASSE   E-CLASS (W210)		02.1996		03.2002	
E-KLASSE KOMBI   ESTATE(S210)		08.1997		03.2003	
S-KLASSE   S-CLASS (W220)		10.1998		08.2005	
SLR-KLASSE   SLR-CLASS (R199)		04.2003		12.2009	
SLR-KLASSE ROADSTER   SLR-CLASS ROADSTER (R199)		04.2003		12.2009	
S-KLASSE COUPÉ   S-CLASS COUPÉ (C215)		01.2000		08.2005	

433 MHz

## V99-72-4022

000 905 41 00



<b>ANWENDUNGEN APPLICATIONS</b>	<b>BAUJAHR AB BUILT FROM</b>	<b>BAUJAHR BIS BUILT UNTIL</b>
C-KLASSE   C-CLASS (W204)	01.2007	11.2013
C-KLASSE KOMBI   C-CLASS ESTATE (S204)	08.2007	11.2013
C-KLASSE COUPÉ (C204)   C-CLASS COUPÉ	06.2011	11.2013
CLK-KLASSE   CLK-CLASS (C209)	09.2002	05.2009
CLK-KLASSE CABRIOLET   CLK-CLASS CABRIOLET (A209)	02.2003	03.2010
CLS-KLASSE   CLS-CLASS (C218)	01.2011	→
E-KLASSE   E-CLASS (W212)	01.2009	08.2011
E-KLASSE KOMBI   E-CLASS ESTATE(S212)	11.2009	→
E-KLASSE COUPÉ   E-CLASS COUPÉ (C207)	01.2009	→
E-KLASSE CABRIOLET   E-CLASS CABRIOLET (A207)	01.2010	→
GL-KLASSE   GL-CLASS (X164)	09.2006	05.2009
S-KLASSE   S-CLASS (W221)	12.2005	06.2013
SL-KLASSE   SL-CLASS (R231)	01.2012	→
SLK-KLASSE   SLK-CLASS (R171)	03.2004	02.2011
SLK-KLASSE   SLK-CLASS (R172)	02.2011	→
SLS-KLASSE   SLS-CLASS AMG (C197)	03.2010	06.2014
M-KLASSE   M-CLASS (W166)	06.2011	→
R-KLASSE   R-CLASS (W251, V251)	01.2006	→
G-KLASSE   G-CLASS (W463)	01.1990	→
G-KLASSE GELÄNDEWAGEN OFFEN   G-CLASS ATV (W463)	01.1990	→
GLK-KLASSE   GLK CLASS (X204)	06.2008	→
SPRINTER 3-T BUS (906)	06.2006	→
SPRINTER 3-T KASTEN   VAN (906)	06.2006	→
SPRINTER 3-T PRITSCHKE/ FAHRGESTELL   PICKUP (906)	06.2006	→
SPRINTER 3,5-T BUS (906)	06.2006	→
SPRINTER 3,5-T KASTEN   VAN (906)	06.2006	→
SPRINTER 3,5-T PRITSCHKE/ FAHRGESTELL   PICKUP (906)	06.2006	→
SPRINTER 4,6-T KASTEN   VAN (906)	06.2006	→
SPRINTER 5-T KASTEN   VAN (906)	06.2006	→
SPRINTER 5-T PRITSCHKE/ FAHRGESTELL   PICKUP (906)	06.2006	→

433 MHz

Referenznummern und -namen, VIEROL AG ausgenommen, dienen nur Vergleichszwecken und dürfen nicht in Rechnungen weitergegeben werden.  
Reference numbers and names, with the exception of VIEROL AG, are only for comparison purpose and may not be shown in invoice to vehicle owners.

→ = bis heute (Stand 01.2015)  
→ = until today (as of 01.2015)

## V99-72-4028

36 23 67 98 726



<b>ANWENDUNGEN</b>	<b>APPLICATIONS</b>	<b>BAUJAHR AB</b>	<b>BUILT FROM</b>	<b>BAUJAHR BIS</b>	<b>BUILT UNTIL</b>
MINI CABRIO (R52)		07.2004		11.2007	
MINI CLUBMAN (R55)		10.2007		→	

433 MHz

## V99-72-4003

40700-AV600

ANWENDUNGEN APPLICATIONS	BAUJAHR AB BUILT FROM	BAUJAHR BIS BUILT UNTIL
PRIMERA HATCHBACK (P12)	07.2002	03.2012
PRIMERA (P12)	03.2002	03.2012
PRIMERA TRAVELLER (WP12)	01.2002	03.2012



433 MHz

## V99-72-4020

40 70 0JY 00C

ANWENDUNGEN APPLICATIONS	BAUJAHR AB BUILT FROM	BAUJAHR BIS BUILT UNTIL
GT-R (R35)	12.2008	→



433 MHz

## V99-72-4004

10 10 718



ANWENDUNGEN APPLICATIONS	BAUJAHR AB BUILT FROM	BAUJAHR BIS BUILT UNTIL
SIGNUM	05.2003	10.2008
VECTRA C GTS	08.2002	06.2007
VECTRA C	08.2002	11.2008
VECTRA C CARAVAN	08.2002	11.2008

433 MHz

## V99-72-4011

10 10 044



ANWENDUNGEN APPLICATIONS	BAUJAHR AB BUILT FROM	BAUJAHR BIS BUILT UNTIL
ANTARA (J26, H26)	05.2006	→
MOKKA	06.2012	→

433 MHz

## V99-72-4019

10 10 028



ANWENDUNGEN APPLICATIONS	BAUJAHR AB BUILT FROM	BAUJAHR BIS BUILT UNTIL
AMPERA	11.2011	→
ASTRA J	12.2009	→
ASTRA J STUFENHECK I NOTCHBACK	06.2012	→
ASTRA J SPORTS TOURER	10.2010	→
INSIGNIA	07.2008	→
INSIGNIA STUFENHECK I NOTCHBACK	07.2008	→
INSIGNIA SPORTS TOURER	01.2009	→
ZAFIRA TOURER C (P12)	10.2011	→

433 MHz

→ = bis heute (Stand 01.2015)  
→ = until today (as of 01.2015)

Referenznummern und -namen, VIEROL AG ausgenommen, dienen nur Vergleichszwecken und dürfen nicht in Rechnungen weitergegeben werden.  
Reference numbers and names, with the exception of VIEROL AG, are only for comparison purpose and may not be shown in invoice to vehicle owners.



## V99-72-4002

96 348 661 80

ANWENDUNGEN APPLICATIONS	BAUJAHR AB BUILT FROM	BAUJAHR BIS BUILT UNTIL
607 (9D, 9U)	02.2000	07.2004
807 (E)	06.2002	05.2006



433 MHz

## V99-72-4006

5430.T4

ANWENDUNGEN APPLICATIONS	BAUJAHR AB BUILT FROM	BAUJAHR BIS BUILT UNTIL
207 (WA_, WC_)	02.2006	→
207 STUFENHECK I NOTCHBACK	12.2007	→
207 CC (WD_)	02.2007	→
207 SW (WK_)	06.2007	→
207 VAN	04.2007	→
307 (3A/C)	08.2000	03.2007
307 BREAK (3E)	04.2002	09.2007
307 SW (3H)	04.2002	09.2007
307 CC (3B)	10.2003	03.2009
307 STUFENHECK I NOTCHBACK	08.2006	03.2009
407 (6D_)	05.2004	12.2010
407 SW (6E_)	05.2004	12.2010
407 COUPÉ (6C_)	10.2005	12.2011
508	11.2010	→
508 SW	11.2010	→
607 (9D,9U)	03.2001	03.2007
807 (E)	06.2002	09.2007
1007 (KM_)	04.2005	11.2009



433 MHz

## V99-72-4008

96 771 305 80



ANWENDUNGEN	APPLICATIONS	BAUJAHR AB	BUILT FROM	BAUJAHR BIS	BUILT UNTIL
307 (3A, C)		09.2007		→	
307 BREAK (3E)		09.2007		→	
307 SW		09.2007		→	
307 STUFENHECK I NOTCHBACK		08.2006		→	
308 (4A_, 4C_)		09.2007		→	
308 SW		09.2007		→	
3008		06.2009		→	
5008		09.2009		02.2012	
RCZ		03.2010		→	

433 MHz

**Optimal-Lösung statt Universalsensoren:**

**VEMO-Sensoren ersetzen die Originalsensoren eins zu eins!**

**Perfect solution instead of universal sensors:**

**VEMO sensors replace original sensors one to one!**

## V99-72-4015

4D0 907 275 C

ANWENDUNGEN APPLICATIONS	BAUJAHR AB BUILT FROM	BAUJAHR BIS BUILT UNTIL
911 (997)	07.2004	12.2012
911 CABRIOLET (997)	04.2005	12.2008
911 TARGA (997)	07.2006	12.2008
BOXSTER (987)	11.2004	12.2011
CARRERA GT	07.2003	12.2006
CAYMAN (987)	11.2005	12.2012



433 MHz

## V99-72-4017

7L0 907 275 B

ANWENDUNGEN APPLICATIONS	BAUJAHR AB BUILT FROM	BAUJAHR BIS BUILT UNTIL
CAYENNE (955)	09.2002	09.2010



433 MHz

## V99-72-4018

7PP 907 275 F

ANWENDUNGEN APPLICATIONS	BAUJAHR AB BUILT FROM	BAUJAHR BIS BUILT UNTIL
911 (991)	09.2011	→
911 CABRIOLET (991)	03.2012	→
911 (997)	03.2006	12.2012
911 CABRIOLET (997)	06.2008	12.2012
911 TARGA (997)	07.2006	12.2012
BOXSTER (981)	04.2012	→
PANAMERA	09.2009	→



433 MHz

## V99-72-4001

40 00 116 21R



ANWENDUNGEN APPLICATIONS	BAUJAHR AB BUILT FROM	BAUJAHR BIS BUILT UNTIL
ESPACE IV (JK0/1_)	11.2002	12.2006
LAGUNA II (BG0/1_)	03.2001	12.2007
LAGUNA II GRANDTOUR (KG0/1_)	03.2001	12.2007
MEGANE I (BA0/1_)	01.1996	08.2003
MEGANE I CLASSIC (LA0/1_)	09.1996	08.2003
MEGANE I GRANDTOUR (KA0/1_)	03.1999	08.2003
MEGANE I COACH (DA0/1_)	03.1999	08.2003
MEGANE I CABRIOLET (EA0/1_)	10.1996	08.2003
SCÉNIC I (JA0/1_)	06.2000	08.2003
VEL SATIS (BJ0_)	06.2002	10.2009
433 MHz		

## V99-72-4005

77 01 478 868



ANWENDUNGEN APPLICATIONS	BAUJAHR AB BUILT FROM	BAUJAHR BIS BUILT UNTIL
CLIO III (BR0/1, CR0/1)	05.2005	01.2013
CLIO GRANDTOUR (KR0/1_)	02.2008	01.2013
MODUS / GRAND MODUS (F/JPO_)	12.2004	12.2012

433 MHz

## V99-72-4007

40 70 055 78R



ANWENDUNGEN APPLICATIONS	BAUJAHR AB BUILT FROM	BAUJAHR BIS BUILT UNTIL
MEGANE II (BM0/1_, CM0/1_)	11.2002	10.2009
MEGANE II STUFENHECK I NOTCHBACK (LM0/1_)	09.2003	08.2010
MEGANE II GRANDTOUR (KM0/1_)	08.2003	10.2009
MEGANE II COUPÉ-CABRIOLET (EM0/1_)	09.2003	08.2010
SCÉNIC II (JM0/1_)	06.2003	02.2009

433 MHz

→ = bis heute (Stand 01.2015)  
→ = until today (as of 01.2015)

Referenznummern und -namen, VIEROL AG ausgenommen, dienen nur Vergleichszwecken und dürfen nicht in Rechnungen weitergegeben werden.  
Reference numbers and names, with the exception of VIEROL AG, are only for comparison purpose and may not be shown in invoice to vehicle owners.

## V99-72-4020

40 70 0JY 00C

ANWENDUNGEN APPLICATIONS	BAUJAHR AB BUILT FROM	BAUJAHR BIS BUILT UNTIL
KOLEOS (HY_)	09.2008	→



433 MHz

## V99-72-4021

40 70 018 59R

ANWENDUNGEN APPLICATIONS	BAUJAHR AB BUILT FROM	BAUJAHR BIS BUILT UNTIL
LAGUNA III (BT0/1)	10.2007	→
LAGUNA III GRANDTOUR (KT0/1)	10.2007	→
LATITUDE (L70_)	02.2011	→
MEGANE III SCHRÄGHECK I HATCHBACK (BZ0_)	11.2008	→
MEGANE III GRANDTOUR (KZ0/1)	11.2008	→
MEGANE III COUPÉ (DZ0/1_)	11.2008	→
SCÉNIC III (JZ0/1_)	02.2009	→



433 MHz

## V99-72-4028

36 23 67 98 726



<b>ANWENDUNGEN</b>	<b>APPLICATIONS</b>	<b>BAUJAHR AB</b>	<b>BUILT FROM</b>	<b>BAUJAHR BIS</b>	<b>BUILT UNTIL</b>
PHANTOM		08.2002		→	
PHANTOM COUPÉ		01.2007		→	
PHANTOM DROPHEAD COUPÉ		03.2006		→	

433 MHz

## V99-72-4004

10 10 718

ANWENDUNGEN APPLICATIONS	BAUJAHR AB BUILT FROM	BAUJAHR BIS BUILT UNTIL
9-3 (YS3F)	09.2002	12.2011
9-3 CABRIOLET (YS3F)	08.2003	09.2007
9-5 (YS3E)	09.1997	12.2010
9-5 KOMBI I ESTATE (YS3E)	10.1998	08.2005



433 MHz

## V99-72-4013

13 227 143

ANWENDUNGEN APPLICATIONS	BAUJAHR AB BUILT FROM	BAUJAHR BIS BUILT UNTIL
9-3 KOMBI	01.2007	01.2011
9-3 (YS3F)	01.2007	01.2011
9-3 CABRIOLET	01.2006	01.2011
9-5 (YS3G)	05.2010	04.2011
9-5 KOMBI	01.2006	01.2011



433 MHz

## V99-72-4027

25774007

ANWENDUNGEN APPLICATIONS	BAUJAHR AB BUILT FROM	BAUJAHR BIS BUILT UNTIL
9-7X	12.2005	12.2008



433 MHz

## V99-72-4022

000 905 41 00

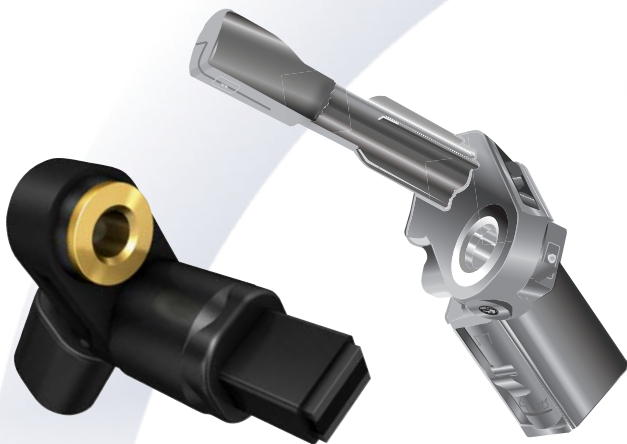


ANWENDUNGEN	APPLICATIONS	BAUJAHR AB	BUILT FROM	BAUJAHR BIS	BUILT UNTIL
FORTWO COUPÉ (451)		01.2007		12.2014	
FORTWO CABRIO (451)		01.2007		12.2014	

433 MHz

**Keine RDKS-Sensoren? Wir haben auch  
ABS-Sensoren für das passive System!**  
Besuchen Sie unseren Shop: [www.autoteile.de](http://www.autoteile.de)

**No TPMS sensors? We also provide  
ABS sensors for the passive system!**  
Visit our shop: [www.autoteile.de](http://www.autoteile.de)



- ✓ ABS-Sensoren mit Chips „Made in Germany“
- ✓ Teflon Kabel für höhere Strombelastbarkeit
- ✓ niedrigerer Kraftstoffverbrauch und Emissionen
- ✓ ABS sensors with chips "Made in Germany"
- ✓ Teflon cables for higher current carrying capacity
- ✓ lower fuel consumption and emissions

→ = bis heute (Stand 01.2015)  
→ = until today (as of 01.2015)

Referenznummern und -namen, VIEROL AG ausgenommen, dienen nur Vergleichszwecken und dürfen nicht in Rechnungen weitergegeben werden.  
Reference numbers and names, with the exception of VIEROL AG, are only for comparison purpose and may not be shown in invoice to vehicle owners.



## V99-72-4035

42607-24090



ANWENDUNGEN APPLICATIONS	BAUJAHR AB BUILT FROM	BAUJAHR BIS BUILT UNTIL
AURIS (NZE18_, ZRE18_)	10.2012	→
AVALON STUFENHECK I NOTCH-BACK (GSX3_)	01.2005	12.2012
AVENSIS STUFENHECK I NOTCH-BACK (ZRT27, ADT27)	02.2009	→
AVENSIS STATION WAGON (ZRT27, ADT27)	02.2009	→
AYGO (WNB1_, KGB1_)	07.2005	06.2014
CAMRY STUFENHECK I NOTCH-BACK (_XV4_)	01.2006	09.2011
COROLLA STATION WAGON (_E14_)	09.2006	03.2009
COROLLA STUFENHECK I NOTCH-BACK (E15_)	01.2007	→
FJ CRUISER (GSJ1_)	01.2006	→
GT 86 COUPÉ (ZN6_)	03.2012	→
IQ (KPJ1_, NGJ1_, KGJ1_, NUJ1_)	01.2009	→
LAND CRUISER (KDJ12_, GRJ12_)	09.2002	01.2009
LAND CRUISER (VDJ20_, UZJ20_)	01.2008	→
LAND CRUISER 150 (KDJ15_, GRJ15_)	01.2010	→
PRIUS LIFTBACK (NHW20_)	08.2003	03.2009
PRIUS PLUS (ZVW4_)	03.2012	→
RAV 4 III (ACA3_, ACE_, ALA3_, GSA3_, ZSA3_)	03.2006	02.2013
URBAN CRUISER (NSP1_, NLP1_, ZSP1_, NCP11_)	04.2009	→
VERSO (_AUR2_, _ZGR2_)	04.2009	→
VERSO S (NLP12_, NCP12_, NSP12_)	04.2009	→
YARIS (SCP9_, NSP9_, KSP9_, NCP9_, ZSP9_)	08.2005	12.2011
4 RUNNER (KZN18_, VZN18_, RZN18_)	11.1995	07.2002

433 MHz

Referenznummern und -namen, VIEROL AG ausgenommen, dienen nur Vergleichszwecken und dürfen nicht in Rechnungen weitergegeben werden.  
 Reference numbers and names, with the exception of VIEROL AG, are only for comparison purpose and may not be shown in invoice to vehicle owners.

→ = bis heute (Stand 01.2015)  
 → = until today (as of 01.2015)

## V99-72-4004

10 10 718



ANWENDUNGEN APPLICATIONS	BAUJAHR AB BUILT FROM	BAUJAHR BIS BUILT UNTIL
SIGNUM	05.2003	10.2008
VECTRA MK II (C) GTS	08.2002	06.2007
VECTRA MK II (C)	08.2002	11.2008
VECTRA MK II (C) ESTATE	08.2002	11.2008

433 MHz

## V99-72-4011

10 10 044



ANWENDUNGEN APPLICATIONS	BAUJAHR AB BUILT FROM	BAUJAHR BIS BUILT UNTIL
ANTARA (J26,H26)	08.2006	→
MOKKA	06.2012	→

433 MHz

## V99-72-4019

10 10 028



ANWENDUNGEN APPLICATIONS	BAUJAHR AB BUILT FROM	BAUJAHR BIS BUILT UNTIL
AMPERA	03.2012	→
ASTRA MK VI (J)	12.2009	→
ASTRA MK VI (J) SEDAN	06.2012	→
ASTRA MK VI (J) SPORTS TOURER	10.2010	→
INSIGNIA	07.2008	→
INSIGNIA SEDAN	07.2008	→
INSIGNIA SPORTS TOURER	01.2009	→
ZAFIRA MK III (P12)	10.2011	→

433 MHz

→ = bis heute (Stand 01.2015)  
→ = until today (as of 01.2015)

Referenznummern und -namen, VIEROL AG ausgenommen, dienen nur Vergleichszwecken und dürfen nicht in Rechnungen weitergegeben werden.  
Reference numbers and names, with the exception of VIEROL AG, are only for comparison purpose and may not be shown in invoice to vehicle owners.

## V99-72-4012

31 329 981

ANWENDUNGEN APPLICATIONS	BAUJAHR AB BUILT FROM	BAUJAHR BIS BUILT UNTIL
S60	11.2000	04.2010
V70 II (SW)	03.2000	08.2007
XC90	10.2002	07.2014



433 MHz

## V99-72-4025

1 757 231

ANWENDUNGEN APPLICATIONS	BAUJAHR AB BUILT FROM	BAUJAHR BIS BUILT UNTIL
C30	10.2006	12.2012
C70 II CABRIOLET	03.2006	06.2013
S40 II (MS)	04.2004	05.2012
S60 II	04.2010	→
S80 II (AS)	03.2006	→
V50 (MW)	04.2004	12.2012
V60	09.2010	→
V70 III (BW)	08.2007	→
XC70 II	08.2007	→
XC60	05.2008	→



433 MHz

## V99-72-4009

1K0 907 253 C



ANWENDUNGEN APPLICATIONS	BAUJAHR AB BUILT FROM	BAUJAHR BIS BUILT UNTIL
NEW BEETLE (9C1, 1C1)	01.1998	09.2010
NEW BEETLE CABRIOLET (1Y7)	09.2002	09.2010
PASSAT (3C2)	05.2005	07.2010
PASSAT VARIANT (3C5)	08.2005	11.2010
PASSAT CC (357)	06.2008	01.2012

433 MHz

## V99-72-4015

4D0 907 275 C



ANWENDUNGEN APPLICATIONS	BAUJAHR AB BUILT FROM	BAUJAHR BIS BUILT UNTIL
PHAETON (3D_)	04.2002	05.2007

433 MHz

## V99-72-4017

7L0 907 275 B



ANWENDUNGEN APPLICATIONS	BAUJAHR AB BUILT FROM	BAUJAHR BIS BUILT UNTIL
TOUAREG (7LA, 7L6, 7L7)	10.2002	11.2006

433 MHz

→ = bis heute (Stand 01.2015)  
→ = until today (as of 01.2015)

Referenznummern und -namen, VIEROL AG ausgenommen, dienen nur Vergleichszwecken und dürfen nicht in Rechnungen weitergegeben werden.  
Reference numbers and names, with the exception of VIEROL AG, are only for comparison purpose and may not be shown in invoice to vehicle owners.

## V99-72-4018

7PP 907 275 F

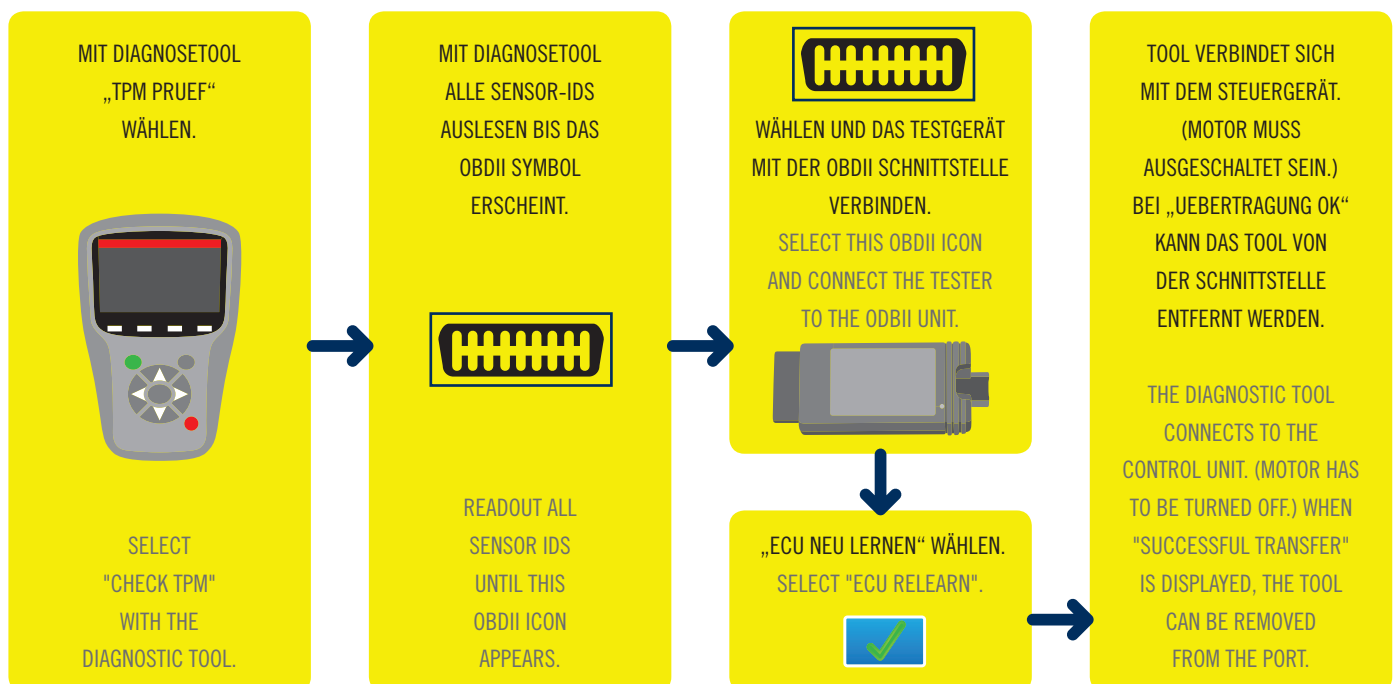
ANWENDUNGEN APPLICATIONS	BAUJAHR AB BUILT FROM	BAUJAHR BIS BUILT UNTIL
PHAETON (3D_)	06.2007	→
TOUAREG (7P5)	01.2012	→
TOUAREG (7LA, 7L6, 7L7)	12.2006	05.2010



433 MHz

## ANLERNEN VON VEMO RDKS-SENSOREN TRAINING OF VEMO TPMS SENSORS

- ✓ Sensoren **eins zu eins** austauschbar
  - ✓ alle Sensoren **inklusive** Ventil, Kappe und Dichtung
  - ✓ **kompatibel** mit den gängigen Diagnose-Systemen
  - ✓ **keine Programmierung** des Sensors nötig
- ✓ **one-to-one** replacement sensors
  - ✓ all sensors **include valve, cap and gasket**
  - ✓ **compatible** to common diagnostic tools
  - ✓ **no programming** required



Mehr Informationen zu Tester VEMO VT56 auf Seite 68.

Further information on tester VEMO VT56 on page 68.

# SENSOR SERVICE KITS

- ✓ **hochwertiges** Aluminium
  - ✓ **inkl. Ventil und Dichtungen**
  - ✓ **kompatibel** mit vielen OE-Sensoren und Mitbewerber-Sensoren
  - ✓ für **315- und 433 MHz**-Sensoren
  - ✓ **marken- und modellübergreifend**
- 
- ✓ **high-quality** aluminium
  - ✓ **incl. valve and gaskets**
  - ✓ **fitting** to many OE sensors and competing companies' sensors
  - ✓ for **315 and 433 MHz** sensors
  - ✓ **brand and type** comprehensive



**V99-72-5004**  
SEITE PAGE 52

**V99-72-5005**  
SEITE PAGE 54

**V99-72-5006**  
SEITE PAGE 56

**V99-72-5007**  
SEITE PAGE 58

DER MAßSTAB DER ABBILDUNGEN BETRÄGT 1:1  
THE SCALE OF THE IMAGES AMOUNTS TO 1:1



**V99-72-5008**  
SEITE PAGE 60



**V99-72-5009**  
SEITE PAGE 61



**V99-72-5010**  
SEITE PAGE 62



**V99-72-5011**  
SEITE PAGE 64



**V99-72-5012**  
SEITE PAGE 65



**V99-72-5013**  
SEITE PAGE 66

## KOMPATIBILITÄT | COMPATIBILITY

→ \_\_\_\_\_ = bis heute (Stand 01.2015)  
 → \_\_\_\_\_ = until today (as of 01.2015)

**V99-72-5003**  
66150-68

HERSTELLER MANUFACTURER	ANWENDUNGEN APPLICATIONS	BAUJAHR VON   BIS YEAR FROM   TO	X-REF SENSOR X-REF SENSOR
CHRYSLER	300/300 C	2005 → 2010	65722-67
	SEBRING	2006 →	65722-67
	TOWN & COUNTRY VAN	2011 →	66073-67
	VOYAGER	2007 →	65722-67
DODGE	AVENGER	2006 → 2007	65722-67
	CALIBER	2007 →	65722-67
	CHALLENGER	2010 →	66073-67
	CHARGER	2010 →	66073-67
	DAKOTA	2009 →	65722-67
	DURANGO	2011 →	66073-67
	GRAND CARAVAN	2011 →	66073-67
	JOURNEY	2011 →	66073-67
	NITRO	2007 →	65722-67
	RAM SERIES PICKUP	2010 →	66073-67
FIAT	500L	2012 →	66073-67
	FREEMONT	2011 →	66073-67
FORD	EXPLORER	2011 →	66137-67
	NAVIGATOR	2011 →	66137-67
JEEP	COMPASS	2011 →	65722-67
	GRAND CHEROKEE	2011 →	65722-67
	GRAND CHEROKEE	2011 →	66073-67
	PATRIOT	2012 →	65722-67
	WRANGLER	2007 → 2010	65722-67
LANCIA	THEMA	2011 →	66073-67
	VOYAGER	2011 →	66073-67



**Nur für Schrader Sensoren.**  
**For Schrader sensors only.**

## MABE MEASUREMENTS

KAPPE (PLASTIK) CAP (PLASTIC)			MUTTER (ALUMINIUM) NUT (ALUMINIUM)			STANDARD VENTIL STANDARD VALVE		VENTILGEHÄUSE (ALUMINIUM) VALVE HOSE (ALUMINIUM)								
L	H	B	L	∅	IG	L	∅	LG	LS	LF	∅1	∅2	∅3	∅4	GS	GK
18,3	1,0	1,0	-	-	-	19,1	4,5	56,3	43,8	12,5	7,6	-	-	-	-	M8 x 0,8
DICHTUNGSRING 1 (ALUMINIUM) GASKET 1 (ALUMINIUM)				DICHTUNGSRING 2 (ALUMINIUM) GASKET 2 (ALUMINIUM)				SCHRAUBE (ALUMINIUM) SCREW (ALUMINIUM)								
I∅	A∅	RS	H	I∅	A∅	RS	H	L	∅	G						
-	-	-	-	-	-	-	-	10,2	2,9	M3 x 0,5						

Alle Angaben in mm | All measurements in mm

L = Länge/length H = Höhe/height B = Breite/width IG = Innengewinde/inner thread LG = Länge gesamt ohne Kappe/complete length without cap LS = Länge Schaft/length piston  
 LF = Länge Fuß/length stand GS = Gewinde Schaft/thread piston GK = Gewinde Kappe/thread cap I∅ = Innendurchmesser/inner diameter A∅ = Außendurchmesser/outer diameter  
 RS = Ringstärke/thickness G = Gewinde/thread ∅1 = ∅ an Kappe/∅ on cap ∅2 = ∅ Mutter/∅ nut ∅3 = ∅ Fuß/∅ stand ∅4 = ∅ Fußende/∅ end of stand



## V99-72-5004

65731-67

### KOMPATIBILITÄT | COMPATIBILITY

→ = bis heute (Stand 01.2015)  
→ = until today (as of 01.2015)



HERSTELLER MANUFACTURER	ANWENDUNGEN APPLICATIONS	BAUJAHR VON   BIS YEAR FROM   TO	X-REF SENSOR X-REF SENSOR	
ALFA ROMEO	ALFA 8C (920)	2007 → 2009	65735-67	
AUDI	Q7 (4L)	2005 →	66080-67	
	Q7 (4L)	2009 →	66080-67	
	Q7 3,0 TFSI (CJWC)	2010 →	66080-67	
	R8	2007 → 2009	66080-67	
	R8	2009 →	66080-67	
	RS4 (8E) / CABRIO / AVANT / QUATTRO	2006 →	66080-67	
	RS6, RS6 PLUS	2000 →	65735-67	
	S8	1999 → 2010	65735-67	
	BENTLEY	CONTINENTAL FLYING SPUR(611)	2005 →	66080-67
		CONTINENTAL GT (614)	2003 → 2005	65735-67
CONTINENTAL GT (614)		2005 →	66080-67	
BMW	3 (E46)	1999 →	65736-67	
	5 (E39)	1998 →	65736-67	
	5 (F10)	2010 →	66081-67	
	5 (F11)	2010 →	66081-67	
	5 GT (F07)	2010 →	66081-67	
	6	2010 →	66081-67	
	7 (E38)	1998 →	65736-67	
	7 (E65)	2001 →	65736-67	
	7 (F01)	2010 →	66081-67	
	7 (F02)	2010 →	66081-67	
FERRARI	7 (F04)	2010 →	66081-67	
	X5 (E53)	1999 →	65737-67	
	458 ITALIA (F142)	2009 →	66080-67	
	550 MARANELLO EVOLUZIONE(F133E)	2002 →	65735-67	
	575 M-MARANELLO	2002 → 2006	65735-67	
	599 GTB (F141)	2004 →	65735-67	
	612 SCAGLIETTI (F137)	2004 → 2011	65735-67	
	CALIFORNIA (F149)	2009 →	66080-67	
	ENZO (F140)	2003 → 2004	65738-67	

### MAßE MEASUREMENTS

KAPPE (PLASTIK) CAP (PLASTIC)			MUTTER (ALUMINIUM) NUT (ALUMINIUM)			STANDARD VENTIL STANDARD VALVE		VENTILGEHÄUSE (ALUMINIUM) VALVE HOSE (ALUMINIUM)								
L	H	B	L	∅	IG	L	∅	LG	LS	LF	∅1	∅2	∅3	∅4	GS	GK
11,0	8,9	8,9	17,5	15,0	M10 x 0,9	19,1	4,5	43,3	32,8	10,5	7,6	10,2	16,1	-	M10 x 0,9	M8 x 0,8

DICHTUNGSRING 1 (ALUMINIUM) GASKET 1 (ALUMINIUM)				DICHTUNGSRING 2 (ALUMINIUM) GASKET 2 (ALUMINIUM)				SCHRAUBE (ALUMINIUM) SCREW (ALUMINIUM)		
I∅	A∅	RS	H	I∅	A∅	RS	H	L	∅	G
10,8	15,0	2,2	1,5	10,8	15,2	2,2	2,4	19,0	4,8	M5 x 0,8

Alle Angaben in mm | All measurements in mm

L = Länge/length H = Höhe/height B = Breite/width IG = Innengewinde/inner thread LG = Länge gesamt ohne Kappe/complete length without cap LS = Länge Schaft/length piston  
LF = Länge Fuß/length stand GS = Gewinde Schaft/thread piston GK = Gewinde Kappe/thread cap I∅ = Innendurchmesser/inner diameter A∅ = Außendurchmesser/outer diameter  
RS = Ringstärke/thickness G = Gewinde/thread ∅1 = ∅ an Kappe/∅ on cap ∅2 = ∅ Mutter/∅ nut ∅3 = ∅ Fuß/∅ stand ∅4 = ∅ Fußende/∅ end of stand



## KOMPATIBILITÄT | COMPATIBILITY

→ \_\_\_\_\_ = bis heute (Stand 01.2015)  
 → \_\_\_\_\_ = until today (as of 01.2015)

## V99-72-5004

65731-67

HERSTELLER MANUFACTURER	ANWENDUNGEN APPLICATIONS	BAUJAHR VON   BIS YEAR FROM   TO	X-REF SENSOR X-REF SENSOR
FERRARI	F430 / F430	2007 →	66080-67
	F430 / F430 SPIDER	2004 → 2007	65735-67
	FXX	2005 → 2006	65738-67
LAMBORGHINI	GALLARDO (US)	2007 →	66080-67
	MURCIELAGO LP640	2007 →	66080-67
LAND ROVER	RANGE ROVER (L30)	2002 → 2003	65737-67
MASERATI	COUPÉ (M145)	→ 2009	65735-67
	COUPÉ (M145)	2009 →	66080-67
	QUATTROPORTE (M139)	2004 → 2009	65735-67
	QUATTROPORTE (M139)	2010 →	66080-67
MAYBACH	LANDAULET	2009 → 2013	65735-67
	MAYBACH 57	2002 → 2013	65735-67
	MAYBACH 62	2002 → 2013	65735-67
MERCEDES-BENZ	AMG E-KLASSE   E-CLASS (W210)	1999 → 2002	65735-67
	CLS-KLASSE   C-CLASS (C219)	2004 → 2005	65735-67
	E-KLASSE   E-CLASS (W211)	2002 → 2005	65735-67
	S-KLASSE   S-CLASS (W220)	1999 → 2005	65735-67
	S-KLASSE   S-CLASS COUPÉ	1999 → 2005	65735-67
	SLR-KLASSE   SLR-CLASS (R199)	2004 → 2010	65735-67
	SL-KLASSE ROADSTER (R230)	2001 → 2005	65735-67
PORSCHE	991	2012 →	66080-67
	911 (997-1 CARRERA)	2005 → 2008	65735-67
	911 (997-2 CARRERA)	2009 → 2011	66080-67
	911 (997T - TURBO)	2007 → 2009	65735-67
	911 (997T2 - TURBO)	2010 →	66080-67
	997 (GT3)	2007 → 2009	65735-67
	997 (GT3-2)	2010 →	66080-67
	BOXSTER (987)	2005 → 2008	65735-67
	BOXSTER (987-2)	2008 →	66080-67
	CARRERA GT	2003 → 2006	65735-67
	CAYENNE (955 -	2007 →	66080-67
	CAYENNE (955 - 92A)	2009 →	66080-67
	CAYENNE (955 - 9PA)	2002 → 2006	65738-67
	CAYMAN (987C)	2005 → 2008	65735-67
	CAYMAN (987C2)	2009 →	66080-67
PANAMERA (970)	2009 →	66080-67	
VOLKSWAGEN	CC (MY 2011)	2012 →	66094-67
	PASSAT	2010 →	66094-67
	PASSAT CC	2008 →	66094-67
	PHAETON	2002 → 2007	65735-67
	PHAETON (2011)	2010 →	66080-67
	PHAETON (3D)	2007 → 2010	66080-67
	TIGUAN (5N)	2009 →	66094-67
	TOUAREG	2007 →	66080-67
	TOUAREG (7L)	2002 → 2006	65738-67
	TOUAREG 2011	2011 →	66080-67

EINZELTEILE  
SINGLE PARTS

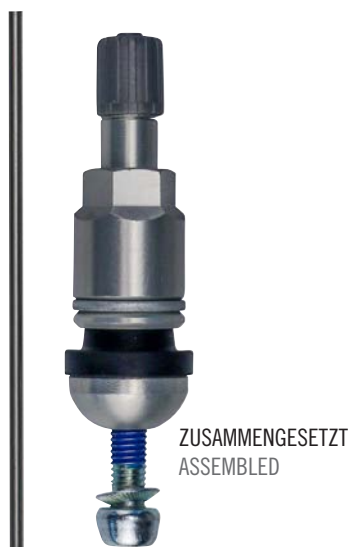


## V99-72-5005

65733-67

### KOMPATIBILITÄT | COMPATIBILITY

→ \_\_\_\_\_ = bis heute (Stand 01.2015)  
→ \_\_\_\_\_ = until today (as of 01.2015)



HERSTELLER MANUFACTURER	ANWENDUNGEN APPLICATIONS	BAUJAHR VON   BIS YEAR FROM   TO	X-REF SENSOR X-REF SENSOR	
ALFA ROMEO	A4 (8E) / S4 / AVANT	2004 → 2007	66080-67	
AUDI	A4 CABRIO	2004 → 2008	66080-67	
	A6 (4F) / S6 / AVANT	2004 → 2009	66080-67	
	A6 (4F) / S6 / AVANT	2009 →	66080-67	
	A6 ALLROAD (4B)	2000 → 2005	65735-67	
	A6 ALLROAD (4F)	2006 → 2009	66080-67	
	A6 ALLROAD (4F)	2009 →	66080-67	
	A8	1999 → 2009	65735-67	
	Q7 (4L)	2005 →	66080-67	
	Q7 (4L)	2009 →	66080-67	
	Q7 3,0 TFSI (CJWC)	2010 →	66080-67	
	R8	2007 → 2009	66080-67	
	R8	2009 →	66080-67	
	RS4 (8E) / CABRIO / AVANT / QUATTRO	2006 →	66080-67	
	RS6, RS6 PLUS	2000 →	65735-67	
	S8	1999 → 2010	65735-67	
	BENTLEY	CONTINENTAL FLYING SPUR(611)	2005 →	66080-67
		CONTINENTAL GT (614)	2003 → 2005	65735-67
CONTINENTAL GT (614)		2005 →	66080-67	
BMW	3 (E46)	1999 →	65736-67	
	5 (E39)	1998 →	65736-67	
	5 (F10)	2010 →	66081-67	
	5 (F11 )	2010 →	66081-67	
	5 GT (F07)	2010 →	66081-67	
	6	2010 →	66081-67	
	7 (E38)	1998 →	65736-67	
	7 (E65)	2001 →	65736-67	
	7 (F01)	2010 →	66081-67	
	7 (F02)	2010 →	66081-67	
	7 (F04)	2010 →	66081-67	
FERRARI	X5 (E53)	1999 →	65737-67	
	458 ITALIA (F142)	2009 →	66080-67	
	550 MARANELLO			
	EVOLUZIONE(F133E)	2002 →	65735-67	
	575 M-MARANELLO	2002 → 2006	65735-67	

### MAßE MEASUREMENTS

KAPPE (PLASTIK) CAP (PLASTIC)			MUTTER (ALUMINIUM) NUT (ALUMINIUM)			STANDARD VENTIL STANDARD VALVE		VENTILGEHÄUSE (ALUMINIUM) VALVE HOSE (ALUMINIUM)								
L	H	B	L	∅	IG	L	∅	LG	LS	LF	∅1	∅2	∅3	∅4	GS	GK
11,0	8,9	8,9	17,5	15,0	M10 x 0,9	19,1	4,5	48,3	37,8	10,5	7,6	10,2	16,1	-	M10 x 0,9	M8 x 0,8

DICHTUNGSRING 1 (ALUMINIUM) GASKET 1 (ALUMINIUM)				DICHTUNGSRING 2 (ALUMINIUM) GASKET 2 (ALUMINIUM)				SCHRAUBE (ALUMINIUM) SCREW (ALUMINIUM)		
∅	A∅	RS	H	∅	A∅	RS	H	L	∅	G
10,8	15,0	2,2	1,5	10,8	15,2	2,2	2,4	19,0	4,8	M5 x 0,8

Alle Angaben in mm | All measurements in mm

L = Länge/length H = Höhe/height B = Breite/width IG = Innengewinde/inner thread LG = Länge gesamt ohne Kappe/complete length without cap LS = Länge Schaft/length piston LF = Länge Fuß/length stand GS = Gewinde Schaft/thread piston GK = Gewinde Kappe/thread cap ∅ = Innendurchmesser/inner diameter A∅ = Außendurchmesser/outer diameter RS = Ringstärke/thickness G = Gewinde/thread ∅1 = ∅ an Kappe/∅ on cap ∅2 = ∅ Mutter/∅ nut ∅3 = ∅ Fuß/∅ stand ∅4 = ∅ Fußende/∅ end of stand

## KOMPATIBILITÄT | COMPATIBILITY

→ \_\_\_\_\_ = bis heute (Stand 01.2015)  
 → \_\_\_\_\_ = until today (as of 01.2015)

## V99-72-5005

65733-67

HERSTELLER MANUFACTURER	ANWENDUNGEN APPLICATIONS	BAUJAHR VON   BIS YEAR FROM   TO	X-REF SENSOR X-REF SENSOR
FERRARI	599 GTB (F141)	2004 →	65735-67
	612 SCAGLIETTI (F137)	2004 → 2011	65735-67
	CALIFORNIA (F149)	2009 →	66080-67
	ENZO (F140)	2003 → 2004	65738-67
	F430 / F430	2007 →	66080-67
	F430 / F430 SPIDER	2004 → 2007	65735-67
	FXX	2005 → 2006	65738-67
LAMBORGHINI	GALLARDO (US)	2007 →	66080-67
	MURCIÉLAGO LP640	2007 →	66080-67
LAND ROVER	RANGE ROVER (L30)	2002 → 2003	65737-67
MASERATI	COUPÉ (M145)	→ 2009	65735-67
	COUPÉ (M145)	2009 →	66080-67
MAYBACH	QUATTROPORTE (M139)	2004 → 2009	65735-67
	QUATTROPORTE (M139)	2010 →	66080-67
	LANDAULET	2009 → 2013	65735-67
MAYBACH	MAYBACH 57	2002 → 2013	65735-67
	MAYBACH 62	2002 → 2013	65735-67
	MERCEDES-BENZ	AMG E-KLASSE   E-CLASS (W210)	1999 → 2002
CLS-KLASSE   CLS-CLASS (C219)		2004 → 2005	65735-67
E-KLASSE   E-CLASS (W211)		2002 → 2005	65735-67
S-KLASSE   S-CLASS (W220)		1999 → 2005	65735-67
S-KLASSE   S-CLASS COUPÉ		1999 → 2005	65735-67
SLR-KLASSE   SLR-CLASS (R199)		2004 → 2010	65735-67
PORSCHÉ	SL-KLASSE ROADSTER (R230)	2001 → 2005	65735-67
	991	2012 →	66080-67
	911 (997-1 CARRERA)	2005 → 2008	65735-67
	911 (997-2 CARRERA)	2009 → 2011	66080-67
	911 (997T - TURBO)	2007 → 2009	65735-67
	911 (997T2 - TURBO)	2010 →	66080-67
	997 (GT3)	2007 → 2009	65735-67
	997 (GT3-2)	2010 →	66080-67
	BOXSTER (987)	2005 → 2008	65735-67
	BOXSTER (987-2)	2008 →	66080-67
	CARRERA GT	2003 → 2006	65735-67
	CAYENNE (955 -	2007 →	66080-67
	CAYENNE (955 - 92A)	2009 →	66080-67
	CAYENNE (955 - 9PA)	2002 → 2006	65738-67
	CAYMAN (987C)	2005 → 2008	65735-67
	CAYMAN (987C2)	2009 →	66080-67
VOLKSWAGEN	PANAMERA (970)	2009 →	66080-67
	CC (MY 2011)	2012 →	66094-67
	PASSAT	2010 →	66094-67
	PASSAT CC	2008 →	66094-67
	PHAETON	2002 → 2007	65735-67
	PHAETON (2011)	2010 →	66080-67
	PHAETON (3D)	2007 → 2010	66080-67
	TIGUAN (5N)	2009 →	66094-67
	TOUAREG	2007 →	66080-67
	TOUAREG (7L)	2002 → 2006	65738-67
	TOUAREG 2011	2011 →	66080-67

EINZELTEILE  
SINGLE PARTS



## V99-72-5006

65732-67

### KOMPATIBILITÄT | COMPATIBILITY

→ \_\_\_\_\_ = bis heute (Stand 01.2015)  
→ \_\_\_\_\_ = until today (as of 01.2015)



HERSTELLER MANUFACTURER	ANWENDUNGEN APPLICATIONS	BAUJAHR VON   BIS YEAR FROM   TO	X-REF SENSOR X-REF SENSOR
ALFA ROMEO	ALFA 8C (920)	2007 → 2009	65735-67
AUDI	A4 (8E) / S4 / AVANT	2004 → 2007	66080-67
	A4 CABRIO	2004 → 2008	66080-67
	A6 (4F) / S6 / AVANT	2004 → 2009	66080-67
	A6 (4F) / S6 / AVANT	2009 →	66080-67
	A6 ALLROAD (4B)	2000 → 2005	65735-67
	A6 ALLROAD (4F)	2006 → 2009	66080-67
	A6 ALLROAD (4F)	2009 →	66080-67
	A8	1999 → 2009	65735-67
	Q7 (4L)	2005 →	66080-67
	Q7 (4L)	2009 →	66080-67
	Q7 3,0 TFSI (CJWC)	2010 →	66080-67
	R8	2007 → 2009	66080-67
	R8	2009 →	66080-67
	RS4 (8E) / CABRIO / AVANT / QUATTRO	2006 →	66080-67
	RS6, RS6 PLUS	2000 →	65735-67
	S8	1999 → 2010	65735-67
	BENTLEY	CONTINENTAL FLYING SPUR(611)	2005 →
CONTINENTAL GT (614)		2003 → 2005	65735-67
CONTINENTAL GT (614)		2005 →	66080-67
BMW	3 (E46)	1999 →	65736-67
	5 (E39)	1998 →	65736-67
	5 (F10)	2010 →	66081-67
	5 (F11 )	2010 →	66081-67
	5 GT (F07)	2010 →	66081-67
	6	2010 →	66081-67
	7 (E38)	1998 →	65736-67
	7 (E65)	2001 →	65736-67
	7 (F01)	2010 →	66081-67
	7 (F02)	2010 →	66081-67
	7 (F04)	2010 →	66081-67
	X5 (E53)	1999 →	65737-67
	FERRARI	458 ITALIA (F142)	2009 →
550 MARANELLO EVOLUZIONE(F133E)		2002 →	65735-67

### MAßE MEASUREMENTS

KAPPE (PLASTIK) CAP (PLASTIC)			MUTTER (ALUMINIUM) NUT (ALUMINIUM)			STANDARD VENTIL STANDARD VALVE		VENTILGEHÄUSE (ALUMINIUM) VALVE HOSE (ALUMINIUM)								
L	H	B	L	∅	IG	L	∅	LG	LS	LF	∅1	∅2	∅3	∅4	GS	GK
11,0	8,9	8,9	17,5	15,0	M10 x 0,9	19,1	4,5	49,3	34,8	14,5	7,6	10,2	16,1	-	M10 x 0,9	M8 x 0,8

DICHTUNGSRING 1 (ALUMINIUM) GASKET 1 (ALUMINIUM)				DICHTUNGSRING 2 (ALUMINIUM) GASKET 2 (ALUMINIUM)				SCHRAUBE (ALUMINIUM) SCREW (ALUMINIUM)		
I∅	A∅	RS	H	I∅	A∅	RS	H	L	∅	G
10,8	15,0	2,2	1,5	10,8	15,2	2,2	2,4	19,0	4,8	M5 x 0,8

Alle Angaben in mm | All measurements in mm

L = Länge/length H = Höhe/height B = Breite/width IG = Innengewinde/inner thread LG = Länge gesamt ohne Kappe/complete length without cap LS = Länge Schaft/length piston LF = Länge Fuß/length stand GS = Gewinde Schaft/thread piston GK = Gewinde Kappe/thread cap I∅ = Innendurchmesser/inner diameter A∅ = Außendurchmesser/outer diameter RS = Ringstärke/thickness G = Gewinde/thread ∅1 = ∅ an Kappe/∅ on cap ∅2 = ∅ Mutter/∅ nut ∅3 = ∅ Fuß/∅ stand ∅4 = ∅ Fußende/∅ end of stand

## KOMPATIBILITÄT | COMPATIBILITY

→ \_\_\_\_\_ = bis heute (Stand 01.2015)  
 → \_\_\_\_\_ = until today (as of 01.2015)

## V99-72-5006

65732-67

HERSTELLER MANUFACTURER	ANWENDUNGEN APPLICATIONS	BAUJAHR VON   BIS YEAR FROM   TO	X-REF SENSOR X-REF SENSOR
FERRARI	575 M-MARANELLO	2002 → 2006	65735-67
	599 GTB (F141)	2004 →	65735-67
	612 SCAGLIETTI (F137)	2004 → 2011	65735-67
	CALIFORNIA (F149)	2009 →	66080-67
	ENZO (F140)	2003 → 2004	65738-67
	F430 / F430	2007 →	66080-67
	F430 / F430 SPIDER	2004 → 2007	65735-67
	FXX	2005 → 2006	65738-67
LAMBORGHINI	GALLARDO (US)	2007 →	66080-67
	MURCIÉLAGO LP640	2007 →	66080-67
LAND ROVER	RANGE ROVER (L30)	2002 → 2003	65737-67
MASERATI	COUPÉ (M145)	→ 2009	65735-67
	COUPÉ (M145)	2009 →	66080-67
	QUATTROPORTE (M139)	2004 → 2009	65735-67
	QUATTROPORTE (M139)	2010 →	66080-67
MAYBACH	LANDAULET	2009 → 2013	65735-67
	MAYBACH 57	2002 → 2013	65735-67
	MAYBACH 62	2002 → 2013	65735-67
MERCEDES-BENZ	AMG E-KLASSE   E-CLASS (W210)	1999 → 2002	65735-67
	CLS-KLASSE   CLS-CLASS (C219)	2004 → 2005	65735-67
	E-KLASSE   E-CLASS (W211)	2002 → 2005	65735-67
	S-KLASSE   S-CLASS (W220)	1999 → 2005	65735-67
	S-KLASSE   S-CLASS COUPÉ	1999 → 2005	65735-67
	SLR-KLASSE   SLR CLASS (R199)	2004 → 2010	65735-67
PORSCHE	SL-KLASSE ROADSTER (R230)	2001 → 2005	65735-67
	991	2012 →	66080-67
	911 (997-1 CARRERA)	2005 → 2008	65735-67
	911 (997-2 CARRERA)	2009 → 2011	66080-67
	911 (997T - TURBO)	2007 → 2009	65735-67
	911 (997T2 - TURBO)	2010 →	66080-67
	997 (GT3)	2007 → 2009	65735-67
	997 (GT3-2)	2010 →	66080-67
	BOXSTER (987)	2005 → 2008	65735-67
	BOXSTER (987-2)	2008 →	66080-67
	CARRERA GT	2003 → 2006	65735-67
	CAYENNE (955 -	2007 →	66080-67
	CAYENNE (955 - 92A)	2009 →	66080-67
	CAYENNE (955 - 9PA)	2002 → 2006	65738-67
	CAYMAN (987C)	2005 → 2008	65735-67
	CAYMAN (987C2)	2009 →	66080-67
	PANAMERA (970)	2009 →	66080-67
VOLKSWAGEN	CC (MY 2011)	2012 →	66094-67
	PASSAT	2010 →	66094-67
	PASSAT CC	2008 →	66094-67
	PHAETON	2002 → 2007	65735-67
	PHAETON (2011)	2010 →	66080-67
	PHAETON (3D)	2007 → 2010	66080-67
	TIGUAN (5N)	2009 →	66094-67
	TOUAREG	2007 →	66080-67
	TOUAREG (7L)	2002 → 2006	65738-67
	TOUAREG 2011	2011 →	66080-67

EINZELTEILE  
SINGLE PARTS



## V99-72-5007

65732-67

### KOMPATIBILITÄT | COMPATIBILITY

→ = bis heute (Stand 01.2015)  
→ = until today (as of 01.2015)



HERSTELLER MANUFACTURER	ANWENDUNGEN APPLICATIONS	BAUJAHR VON   BIS YEAR FROM   TO	X-REF SENSOR X-REF SENSOR
ALFA ROMEO	ALFA 8C (920)	2007 → 2009	65735-67
AUDI	A4 (8E) / S4 / AVANT	2004 → 2007	66080-67
	A4 CABRIO	2004 → 2008	66080-67
	A6 (4F) / S6 / AVANT	2004 → 2009	66080-67
	A6 (4F) / S6 / AVANT	2009 →	66080-67
	A6 ALLROAD (4B)	2000 → 2005	65735-67
	A6 ALLROAD (4F)	2006 → 2009	66080-67
	A6 ALLROAD (4F)	2009 →	66080-67
	A8	1999 → 2009	65735-67
	Q7 (4L)	2005 →	66080-67
	Q7 (4L)	2009 →	66080-67
	Q7 3,0 TFSI (CJWC)	2010 →	66080-67
	R8	2007 → 2009	66080-67
	R8	2009 →	66080-67
	RS4 (8E) / CABRIO / AVANT / QUATTRO	2006 →	66080-67
	RS6, RS6 PLUS	2000 →	65735-67
	S8	1999 → 2010	65735-67
	BENTLEY	CONTINENTAL FLYING SPUR(611)	2005 →
CONTINENTAL GT (614)		2003 → 2005	65735-67
CONTINENTAL GT (614)		2005 →	66080-67
BMW	3 (E46)	1999 →	65736-67
	5 (E39)	1998 →	65736-67
	5 (F10)	2010 →	66081-67
	5 (F11)	2010 →	66081-67
	5 GT (F07)	2010 →	66081-67
	6	2010 →	66081-67
	7 (E38)	1998 →	65736-67
	7 (E65)	2001 →	65736-67
	7 (F01)	2010 →	66081-67
	7 (F02)	2010 →	66081-67
	7 (F04)	2010 →	66081-67
	X5 (E53)	1999 →	65737-67
	FERRARI	458 ITALIA (F142)	2009 →
550 MARANELLO EVOLUZIONE(F133E)		2002 →	65735-67

### MAßE MEASUREMENTS

KAPPE (PLASTIK) CAP (PLASTIC)			MUTTER (ALUMINIUM) NUT (ALUMINIUM)			STANDARD VENTIL STANDARD VALVE		VENTILGEHÄUSE (ALUMINIUM) VALVE HOSE (ALUMINIUM)								
L	H	B	L	∅	IG	L	∅	LG	LS	LF	∅1	∅2	∅3	∅4	GS	GK
11,0	8,9	8,9	17,5	15,0	M10 x 0,9	19,1	4,5	51,2	33,1	18,1	7,6	10,2	16,1	-	M10 x 0,9	M8 x 0,8

DICHTUNGSRING 1 (ALUMINIUM) GASKET 1 (ALUMINIUM)				DICHTUNGSRING 2 (ALUMINIUM) GASKET 2 (ALUMINIUM)				SCHRAUBE (ALUMINIUM) SCREW (ALUMINIUM)		
∅	A∅	RS	H	∅	A∅	RS	H	L	∅	G
10,8	15,0	2,2	1,5	10,8	15,2	2,2	2,4	19,0	4,8	M5 x 0,8

Alle Angaben in mm | All measurements in mm

L = Länge/length H = Höhe/height B = Breite/width IG = Innengewinde/inner thread LG = Länge gesamt ohne Kappe/complete length without cap LS = Länge Schaft/length piston LF = Länge Fuß/length stand GS = Gewinde Schaft/thread piston GK = Gewinde Kappe/thread cap ∅ = Innendurchmesser/inner diameter A∅ = Außendurchmesser/outer diameter RS = Ringstärke/thickness G = Gewinde/thread ∅1 = ∅ an Kappe/∅ on cap ∅2 = ∅ Mutter/∅ nut ∅3 = ∅ Fuß/∅ stand ∅4 = ∅ Fußende/∅ end of stand



## KOMPATIBILITÄT | COMPATIBILITY

→ \_\_\_\_\_ = bis heute (Stand 01.2015)  
→ \_\_\_\_\_ = until today (as of 01.2015)

**V99-72-5007**  
65732-67

HERSTELLER MANUFACTURER	ANWENDUNGEN APPLICATIONS	BAUJAHR VON   BIS YEAR FROM   TO	X-REF SENSOR X-REF SENSOR	
FERRARI	575 M-MARANELLO	2002 → 2006	65735-67	
	599 GTB (F141)	2004 →	65735-67	
	612 SCAGLIETTI (F137)	2004 → 2011	65735-67	
	CALIFORNIA (F149)	2009 →	66080-67	
	ENZO (F140)	2003 → 2004	65738-67	
	F430 / F430	2007 →	66080-67	
	F430 / F430 SPIDER	2004 → 2007	65735-67	
	FXX	2005 → 2006	65738-67	
LAMBORGHINI	GALLARDO (US)	2007 →	66080-67	
	MURCIÉLAGO LP640	2007 →	66080-67	
LAND ROVER	RANGE ROVER (L30)	2002 → 2003	65737-67	
MASERATI	COUPÉ (M145)	→ 2009	65735-67	
	COUPÉ (M145)	2009 →	66080-67	
	QUATTROPORTE (M139)	2004 → 2009	65735-67	
MAYBACH	QUATTROPORTE (M139)	2010 →	66080-67	
	LANDAULET	2009 → 2013	65735-67	
	MAYBACH 57	2002 → 2013	65735-67	
MAYBACH	MAYBACH 62	2002 → 2013	65735-67	
	MERCEDES-BENZ	AMG E-KLASSE   E-CLASS (W210)	1999 → 2002	65735-67
		CLS-KLASSE   CLS-CLASS (C219)	2004 → 2005	65735-67
E-KLASSE   E-CLASS (W211)		2002 → 2005	65735-67	
S-KLASSE   S-CLASS (W220)		1999 → 2005	65735-67	
S-KLASSE   S-CLASS COUPÉ		1999 → 2005	65735-67	
PORSCHE	SLR-KLASSE   SLR-CLASS (R199)	2004 → 2010	65735-67	
	SL-KLASSE ROADSTER (R230)	2001 → 2005	65735-67	
	991	2012 →	66080-67	
	911 (997-1 CARRERA)	2005 → 2008	65735-67	
	911 (997-2 CARRERA)	2009 → 2011	66080-67	
	911 (997T - TURBO)	2007 → 2009	65735-67	
	911 (997T2 - TURBO)	2010 →	66080-67	
	997 (GT3)	2007 → 2009	65735-67	
	997 (GT3-2)	2010 →	66080-67	
	BOXSTER (987)	2005 → 2008	65735-67	
	BOXSTER (987-2)	2008 →	66080-67	
	CARRERA GT	2003 → 2006	65735-67	
	CAYENNE (955 -	2007 →	66080-67	
CAYENNE (955 - 92A)	2009 →	66080-67		
CAYENNE (955 - 9PA)	2002 → 2006	65738-67		
CAYMAN (987C)	2005 → 2008	65735-67		
CAYMAN (987C2)	2009 →	66080-67		
PANAMERA (970)	2009 →	66080-67		
VOLKSWAGEN	CC (MY 2011)	2012 →	66094-67	
	PASSAT	2010 →	66094-67	
	PASSAT CC	2008 →	66094-67	
	PHAETON	2002 → 2007	65735-67	
	PHAETON (2011)	2010 →	66080-67	
	PHAETON (3D)	2007 → 2010	66080-67	
	TIGUAN (5N)	2009 →	66094-67	
	TOUAREG	2007 →	66080-67	
	TOUAREG (7L)	2002 → 2006	65738-67	
	TOUAREG 2011	2011 →	66080-67	

EINZELTEILE  
SINGLE PARTS



## V99-72-5008

65661-KU

### KOMPATIBILITÄT | COMPATIBILITY

→ = bis heute (Stand 01.2015)  
→ = until today (as of 01.2015)

HERSTELLER MANUFACTURER	ANWENDUNGEN APPLICATIONS	BAUJAHR VON   BIS YEAR FROM   TO	X-REF SENSOR X-REF SENSOR
MERCEDES-BENZ	CLS-KLASSE   CLS-CLASS (W219)	2005 → 2009	65646-67
	E-KLASSE   E-CLASS (W211)	2005 → 2009	65646-67
	M-KLASSE   M-CLASS (W164)	2005 → 2009	65646-67
	R-KLASSE   R-CLASS (W251)	2006 → 2009	65646-67
	S-KLASSE   S-CLASS (W221)	2005 → 2013	65646-67
	SL-KLASSE   SL-CLASS (W230)	2005 → 2011	65646-67



EINZELTEILE  
SINGLE PARTS



ZUSAMMENSETZT  
ASSEMBLED

SCHMALE DICHTUNG  
THIN GASKET

### MAßE MEASUREMENTS

KAPPE (PLASTIK) CAP (PLASTIC)			MUTTER (ALUMINIUM) NUT (ALUMINIUM)			STANDARD VENTIL STANDARD VALVE		VENTILGEHÄUSE (ALUMINIUM) VALVE HOSE (ALUMINIUM)								
L	H	B	L	∅	IG	L	∅	LG	LS	LF	∅1	∅2	∅3	∅4	GS	GK
11,0	8,9	8,9	20,2	15,0	M10 x 0,9	19,1	4,5	48,9	34,8	14,1	7,6	10,2	16,1	-	M10 x 0,9	M8 x 0,8
DICHTUNGSRING 1 (ALUMINIUM) GASKET 1 (ALUMINIUM)				DICHTUNGSRING 2 (ALUMINIUM) GASKET 2 (ALUMINIUM)				SCHRAUBE (ALUMINIUM) SCREW (ALUMINIUM)								
∅	A∅	RS	H	∅	A∅	RS	H	L	∅	G						
-	-	-	-	-	-	-	-	12,0	4,8	M5 x 0,8						

Alle Angaben in mm | All measurements in mm

L = Länge/length H = Höhe/height B = Breite/width IG = Innengewinde/inner thread LG = Länge gesamt ohne Kappe/complete length without cap LS = Länge Schaft/length piston LF = Länge Fuß/length stand GS = Gewinde Schaft/thread piston GK = Gewinde Kappe/thread cap ∅ = Innendurchmesser/inner diameter A∅ = Außendurchmesser/outer diameter RS = Ringstärke/thickness G = Gewinde/thread ∅1 = ∅ an Kappe/∅ on cap ∅2 = ∅ Mutter/∅ nut ∅3 = ∅ Fuß/∅ stand ∅4 = ∅ Fußende/∅ end of stand



## KOMPATIBILITÄT | COMPATIBILITY

→ \_\_\_\_\_ = bis heute (Stand 01.2015)  
→ \_\_\_\_\_ = until today (as of 01.2015)

**V99-72-5009**  
65661-KU

HERSTELLER MANUFACTURER	ANWENDUNGEN APPLICATIONS	BAUJAHR VON   BIS YEAR FROM   TO	X-REF SENSOR X-REF SENSOR
MERCEDES	CLS-KLASSE   CLS-CLASS (W219)	2005 → 2009	65646-67
	E-KLASSE   E-CLASS (W211)	2005 → 2009	65646-67
	M-KLASSE   M-CLASS (W164)	2005 → 2009	65646-67
	R-KLASSE   R-CLASS (W251)	2006 → 2009	65646-67
	S-KLASSE   S-CLASS (W221)	2005 → 2013	65646-67
	SL-KLASSE   SL-CLASS (W230)	2005 → 2011	65646-67

EINZELTEILE  
SINGLE PARTS



ZUSAMMENSETZT  
ASSEMBLED

BREITE DICHTUNG  
WIDE GASKET



## MABE MEASUREMENTS

KAPPE (PLASTIK) CAP (PLASTIC)			MUTTER (ALUMINIUM) NUT (ALUMINIUM)			STANDARD VENTIL STANDARD VALVE		VENTILGEHÄUSE (ALUMINIUM) VALVE HOSE (ALUMINIUM)								
L	H	B	L	∅	IG	L	∅	LG	LS	LF	∅1	∅2	∅3	∅4	GS	GK
11,0	8,9	8,9	20,2	15,0	M10 x 0,9	19,1	4,5	48,9	36,1	12,8	7,6	10,2	16,1	-	M10 x 0,9	M8 x 0,8

DICHTUNGSRING 1 (ALUMINIUM) GASKET 1 (ALUMINIUM)				DICHTUNGSRING 2 (ALUMINIUM) GASKET 2 (ALUMINIUM)				SCHRAUBE (ALUMINIUM) SCREW (ALUMINIUM)		
I∅	A∅	RS	H	I∅	A∅	RS	H	L	∅	G
-	-	-	-	-	-	-	-	12,0	4,8	M5 x 0,8

Alle Angaben in mm | All measurements in mm

L = Länge/length H = Höhe/height B = Breite/width IG = Innengewinde/inner thread LG = Länge gesamt ohne Kappe/complete length without cap LS = Länge Schaft/length piston  
LF = Länge Fuß/length stand GS = Gewinde Schaft/thread piston GK = Gewinde Kappe/thread cap I∅ = Innendurchmesser/inner diameter A∅ = Außendurchmesser/outer diameter  
RS = Ringstärke/thickness G = Gewinde/thread ∅1 = ∅ an Kappe/∅ on cap ∅2 = ∅ Mutter/∅ nut ∅3 = ∅ Fuß/∅ stand ∅4 = ∅ Fußende/∅ end of stand

## V99-72-5010

66086-67



ZUSAMMENGESETZT  
ASSEMBLED

### KOMPATIBILITÄT | COMPATIBILITY

→ \_\_\_\_\_ = bis heute (Stand 01.2015)  
→ \_\_\_\_\_ = until today (as of 01.2015)

HERSTELLER MANUFACTURER	ANWENDUNGEN APPLICATIONS	BAUJAHR VON   BIS YEAR FROM   TO	X-REF SENSOR X-REF SENSOR	
BUICK	PARC AVENUE	1997 → 2005	65649-67	
CADILLAC	CTS	2008 →	65649-67	
	ESCALADE	2012 →	65649-67	
CHEVROLET	CAPTIVA	2011 →	65649-67	
	TRAX	2013 →	66074-67	
CHRYSLER	300/300 C	2005 → 2010	65722-67	
	SEBRING	2006 →	65722-67	
	VOYAGER	2007 →	65722-67	
CITROËN	BERLINGO	2009 →	65597-67	
	C4	2008 →	65597-67	
	DS4	2010 →	65597-67	
	DS5	2011 →	65597-67	
	PICASSO C4	2006 →	65597-67	
DODGE	PICASSO C4 RESTYLÉ	2008 →	65597-67	
	AVENGER	2006 → 2007	65722-67	
	CALIBER	2007 →	65722-67	
	CHALLENGER	2010 →	66073-67	
	CHARGER	2010 →	66073-67	
	DAKOTA	2009 →	65722-67	
	DURANGO	2011 →	66073-67	
	GRAND CARAVAN	2011 →	66073-67	
	JOURNEY	2011 →	66073-67	
	NITRO	2007 →	65722-67	
	RAM SERIES PICKUP	2010 →	66073-67	
	FIAT	500L	2012 →	66073-67
		FREEMONT	2011 →	66073-67

### MAßE MEASUREMENTS

KAPPE (PLASTIK) CAP (PLASTIC)			MUTTER (ALUMINIUM) NUT (ALUMINIUM)			STANDARD VENTIL STANDARD VALVE		VENTILGEHÄUSE (ALUMINIUM) VALVE HOSE (ALUMINIUM)								
L	H	B	L	∅	IG	L	∅	LG	LS	LF	∅1	∅2	∅3	∅4	GS	GK
11,0	8,9	8,9	18,9	15,0	M10 x 0,9	19,1	4,5	49,6	35,8	13,8	7,6	10,2	16,1	5,8	M10 x 0,9	M8 x 0,8

DICHTUNGSRING 1 (ALUMINIUM) GASKET 1 (ALUMINIUM)				DICHTUNGSRING 2 (ALUMINIUM) GASKET 2 (ALUMINIUM)				SCHRAUBE (ALUMINIUM) SCREW (ALUMINIUM)		
I∅	A∅	RS	H	I∅	A∅	RS	H	L	∅	G
-	-	-	-	-	-	-	-	10,1	2,9	M3 x 0,5

Alle Angaben in mm | All measurements in mm

L = Länge/length H = Höhe/height B = Breite/width IG = Innengewinde/inner thread LG = Länge gesamt ohne Kappe/complete length without cap LS = Länge Schaft/length piston LF = Länge Fuß/length stand GS = Gewinde Schaft/thread piston GK = Gewinde Kappe/thread cap I∅ = Innendurchmesser/inner diameter A∅ = Außendurchmesser/outer diameter RS = Ringstärke/thickness G = Gewinde/thread ∅1 = ∅ an Kappe/∅ on cap ∅2 = ∅ Mutter/∅ nut ∅3 = ∅ Fuß/∅ stand ∅4 = ∅ Fußende/∅ end of stand

## KOMPATIBILITÄT | COMPATIBILITY

→ \_\_\_\_\_ = bis heute (Stand 01.2015)  
 → \_\_\_\_\_ = until today (as of 01.2015)

**V99-72-5010**  
66086-67

HERSTELLER MANUFACTURER	ANWENDUNGEN APPLICATIONS	BAUJAHR VON   BIS YEAR FROM   TO	X-REF SENSOR X-REF SENSOR
FORD	EXPLORER	2011 →	66137-67
	NAVIGATOR	2011 →	66137-67
HUMMER	H3	2005 → 2012	65649-67
HYUNDAI	I10	2011 →	66128-67
	VELOSTER	2011 →	66128-67
JEEP	COMMANDER	2006 → 2010	65722-67
	COMPASS	2011 →	65722-67
	GRAND CHEROKEE	2006 → 2010	65722-67
	GRAND CHEROKEE	2011 →	65722-67
	GRAND CHEROKEE	2011 →	66073-67
	PATRIOT	2012 →	65722-67
	TOWN & COUNTRY VAN	2011 →	66073-67
	WRANGLER	2007 → 2010	65722-67
	WRANGLER	2010 →	66073-67
	LANCIA	THEMA	2011 →
LANCIA	VOYAGER	2011 →	66073-67
OPEL	ANTARA	2006 →	65649-67
	MOKKA	2012 →	65649-67
PEUGEOT	308	2007 →	65597-67
	3008	2009 →	65597-67
	5008	2009 →	65597-67
	307 RESTYLÉE	2007 →	65597-67
	308 SW	2008 →	65597-67
	PARTNER	2008 →	65597-67
	RCZ	2010 →	65597-67
VAUXHALL	ANTARA	2006 →	65649-67
	MOKKA	2012 →	65649-67



## V99-72-50011

65958-KU

### KOMPATIBILITÄT | COMPATIBILITY

→ \_\_\_\_\_ = bis heute (Stand 01.2015)  
→ \_\_\_\_\_ = until today (as of 01.2015)

HERSTELLER MANUFACTURER	ANWENDUNGEN APPLICATIONS	BAUJAHR VON   BIS YEAR FROM   TO	X-REF SENSOR X-REF SENSOR
INFINITI	EX	2008 →	65938-67
	FX	2008 →	65938-67
	G37 COUPE	2008 →	65938-67
	G37 SEDAN	2008 →	65938-67
NISSAN	370Z	2008 →	65938-67
	GTR	2009 →	65938-67
RENAULT	KOLEOS	2008 →	65938-67



EINZELTEILE  
SINGLE PARTS



ZUSAMMENSETZT  
ASSEMBLED

### MAßE MEASUREMENTS

KAPPE (PLASTIK) CAP (PLASTIC)			MUTTER (ALUMINIUM) NUT (ALUMINIUM)			STANDARD VENTIL STANDARD VALVE		VENTILGEHÄUSE (ALUMINIUM) VALVE HOSE (ALUMINIUM)								
L	H	B	L	∅	IG	L	∅	LG	LS	LF	∅1	∅2	∅3	∅4	GS	GK
11,0	8,9	8,9	20,7	15,0	M10 x 0,9	19,1	4,5	47,8	41,1	6,7	7,6	10,2	16,1	-	M10 x 0,9	M8 x 0,8

DICHTUNGSRING 1 (ALUMINIUM) GASKET 1 (ALUMINIUM)				DICHTUNGSRING 2 (ALUMINIUM) GASKET 2 (ALUMINIUM)				SCHRAUBE (ALUMINIUM) SCREW (ALUMINIUM)		
I∅	A∅	RS	H	I∅	A∅	RS	H	L	∅	G
-	-	-	-	-	-	-	-	13,6	5,9	M6 x 1,0

Alle Angaben in mm | All measurements in mm

L = Länge/length H = Höhe/height B = Breite/width IG = Innengewinde/inner thread LG = Länge gesamt ohne Kappe/complete length without cap LS = Länge Schaft/length piston  
LF = Länge Fuß/length stand GS = Gewinde Schaft/thread piston GK = Gewinde Kappe/thread cap I∅ = Innendurchmesser/inner diameter A∅ = Außendurchmesser/outer diameter  
RS = Ringstärke/thickness G = Gewinde/thread ∅1 = ∅ an Kappe/∅ on cap ∅2 = ∅ Mutter/∅ nut ∅3 = ∅ Fuß/∅ stand ∅4 = ∅ Fußende/∅ end of stand

## V99-72-50012

43171-68

### KOMPATIBILITÄT | COMPATIBILITY

→ \_\_\_\_\_ = bis heute (Stand 01.2015)  
→ \_\_\_\_\_ = until today (as of 01.2015)

HERSTELLER MANUFACTURER	ANWENDUNGEN APPLICATIONS	BAUJAHR VON   BIS YEAR FROM   TO	X-REF SENSOR X-REF SENSOR
FORD	GALAXY	2006 →	66042-67
	MONDEO IV	2007 →	66042-67
	S-MAX	2006 →	66042-67
HYUNDAI	I20	2008 →	66040-67
	IX20	2010 →	66040-67
KIA	OPTIMA 11 O PTIMA	2011 →	66040-67
	SORENTO	2009 →	66040-67
	SOUL 1.6 CVVT	2008 →	66040-67
RENAULT	VENGA	2010 →	66040-67
	LAGUNA III	2007 →	65939-67
	LATITUDE	2011 →	65939-67
VOLVO	MEGANE III	2008 →	65939-67
	SCENIC III	2009 →	65939-67
	C30	2007 →	66042-67
VOLVO	C70	2006 →	66042-67
	S40	2004 →	66042-67
	S60	2010 →	66042-67
	S80	2006 →	66042-67
	V50	2004 →	66042-67
	V60	2010 →	66042-67
	V70	2007 →	66042-67
	XC60	2008 →	66042-67
	XC70	2007 →	66042-67

EINZELTEILE  
SINGLE PARTS

ZUSAMMENSETZT  
ASSEMBLED



### MAPE MEASUREMENTS

KAPPE (PLASTIK) CAP (PLASTIC)			MUTTER (ALUMINIUM) NUT (ALUMINIUM)			STANDARD VENTIL STANDARD VALVE		VENTILGEHÄUSE (ALUMINIUM) VALVE HOSE (ALUMINIUM)								
L	H	B	L	∅	IG	L	∅	LG	LS	LF	∅1	∅2	∅3	∅4	GS	GK
11,0	8,9	8,9	22,1	15,0	M10 x 0,9	19,1	4,5	51,1	39,4	11,7	7,6	10,2	18,1	-	M10 x 0,9	M8 x 0,8
DICHTUNGSRING 1 (ALUMINIUM) GASKET 1 (ALUMINIUM)				DICHTUNGSRING 2 (ALUMINIUM) GASKET 2 (ALUMINIUM)				SCHRAUBE (ALUMINIUM) SCREW (ALUMINIUM)								
I∅	A∅	RS	H	I∅	A∅	RS	H	L	∅	G						
-	-	-	-	10,8	15,2	2,2	1,1	-	-	-						

Alle Angaben in mm | All measurements in mm

L = Länge/length H = Höhe/height B = Breite/width IG = Innengewinde/inner thread LG = Länge gesamt ohne Kappe/complete length without cap LS = Länge Schaft/length piston  
LF = Länge Fuß/length stand GS = Gewinde Schaft/thread piston GK = Gewinde Kappe/thread cap I∅ = Innendurchmesser/inner diameter A∅ = Außendurchmesser/outer diameter  
RS = Ringstärke/thickness G = Gewinde/thread ∅1 = ∅ an Kappe/∅ on cap ∅2 = ∅ Mutter/∅ nut ∅3 = ∅ Fuß/∅ stand ∅4 = ∅ Fußende/∅ end of stand

## V99-72-5013

43148-67

### KOMPATIBILITÄT | COMPATIBILITY

→ = bis heute (Stand 01.2015)  
→ = until today (as of 01.2015)

HERSTELLER MANUFACTURER	ANWENDUNGEN APPLICATIONS	BAUJAHR VON   BIS YEAR FROM   TO	X-REF SENSOR X-REF SENSOR
CHRYSLER	300/300 C	2005 → 2010	65722-67
	SEBRING	2006 →	65722-67
	VOYAGER	2007 →	65722-67
DODGE	AVENGER	2006 → 2007	65722-67
	CALIBER	2007 →	65722-67
	DAKOTA	2009 →	65722-67
	NITRO	2007 →	65722-67
JEEP	COMMANDER	2006 → 2010	65722-67
	COMPASS	2011 →	65722-67
	LIBERTY	2010 →	65722-67
	PATRIOT	2012 →	65722-67
	WRANGLER	2007 → 2010	65722-67
MERCEDES-BENZ	AMG (W197 ET)	2010 →	65971-67
	C-CLASS (204)	2008 → 2016	65970-67
	C-CLASS (204)	2008 → 2016	65971-67
	CLC-CLASS (216)	2008 → 2011	65970-67
	CLC-CLASS (216)	2008 → 2011	65971-67
	CL-CLASS (216)	2009 → 2012	65970-67
	CL-CLASS (216)	2009 → 2012	65971-67
	CLK (W207)	2009 →	65970-67
	CLK (W207)	2009 →	65971-67
	CLK (W209)	2007 → 2009	65970-67
	CLK (W209)	2007 → 2009	65971-67
	CLS (W218)	2009 → 2016	65970-67
	CLS (W218)	2009 → 2016	65971-67
E-CLASS (W212)	2009 → 2016	65970-67	
E-CLASS (W212)	2009 → 2016	65971-67	



ZUSAMMENSETZT  
ASSEMBLED

### MAßE MEASUREMENTS

KAPPE (PLASTIK) CAP (PLASTIC)			MUTTER (ALUMINIUM) NUT (ALUMINIUM)			STANDARD VENTIL STANDARD VALVE		VENTILGEHÄUSE (ALUMINIUM) VALVE HOSE (ALUMINIUM)								
L	H	B	L	∅	IG	L	∅	LG	LS	LF	∅1	∅2	∅3	∅4	GS	GK
11,0	8,9	8,9	22,1	15,0	M10 x 0,9	19,1	4,5	56,6	43,3	13,3	7,6	10,2	18,1	10,6	M10 x 0,9	M8 x 0,8

DICHTUNGSRING 1 (ALUMINIUM) GASKET 1 (ALUMINIUM)				DICHTUNGSRING 2 (ALUMINIUM) GASKET 2 (ALUMINIUM)				SCHRAUBE (ALUMINIUM) SCREW (ALUMINIUM)		
I∅	A∅	RS	H	I∅	A∅	RS	H	L	∅	G
-	-	-	-	-	-	-	-	-	-	-

Alle Angaben in mm | All measurements in mm

L = Länge/length H = Höhe/height B = Breite/width IG = Innengewinde/inner thread LG = Länge gesamt ohne Kappe/complete length without cap LS = Länge Schaft/length piston  
LF = Länge Fuß/length stand GS = Gewinde Schaft/thread piston GK = Gewinde Kappe/thread cap I∅ = Innendurchmesser/inner diameter A∅ = Außendurchmesser/outer diameter  
RS = Ringstärke/thickness G = Gewinde/thread ∅1 = ∅ an Kappe/∅ on cap ∅2 = ∅ Mutter/∅ nut ∅3 = ∅ Fuß/∅ stand ∅4 = ∅ Fußende/∅ end of stand

## KOMPATIBILITÄT | COMPATIBILITY

→ \_\_\_\_\_ = bis heute (Stand 01.2015)  
 → \_\_\_\_\_ = until today (as of 01.2015)

**V99-72-5013**  
43148-67

HERSTELLER MANUFACTURER	ANWENDUNGEN APPLICATIONS	BAUJAHR VON   BIS YEAR FROM   TO	X-REF SENSOR X-REF SENSOR
MERCEDES-BENZ	G-KLASSE   G-CLASS (463)	2007 → 2016	65970-67
	G-KLASSE   G-CLASS (463)	2007 → 2016	65971-67
	GL-KLASSE   GL-CLASS (X164)	2009 → 2011	65970-67
	GL-KLASSE   GL-CLASS (X164)	2009 → 2011	65971-67
	GLK-KLASSE   GLK-CLASS (X204)	2008 → 2016	65970-67
	GLK-KLASSE   GLK-CLASS (X204)	2008 → 2016	65971-67
	M-KLASSE   M-CLASS	2009 → 2016	65970-67
	M-KLASSE   M-CLASS	2009 → 2016	65971-67
	ML-KLASSE   ML-CLASS (W166)	2011 → 2016	65970-67
	ML-KLASSE   ML-CLASS (W166)	2011 → 2016	65971-67
	R-KLASSE   R-CLASS	2009 → 2016	65970-67
	R-KLASSE   R-CLASS	2009 → 2016	65971-67
	S-KLASSE   S-CLASS (W221)	2009 → 2012	65970-67
	S-KLASSE   S-CLASS (W221)	2009 → 2012	65971-67
	S-KLASSE   S-CLASS (W222)	2013 → 2016	65970-67
	S-KLASSE   S-CLASS (W222)	2013 → 2016	65971-67
	SL-KLASSE   SL-CLASS (W231)	2012 → 2016	65970-67
	SL-KLASSE   SL-CLASS (W231)	2012 → 2016	65971-67
	SLK-KLASSE   SLK-CLASS (171/172)	2007 → 2016	65970-67
	SLK-KLASSE   SLK-CLASS (171/172)	2007 → 2016	65971-67
	SLS-KLASSE   SLS-CLASS (197)	2010 → 2016	65970-67
	SLS-KLASSE   SLS-CLASS (197)	2010 → 2016	65971-67
	SMART (451)	2007 → 2014	65970-67
SMART (451)	2007 → 2014	65971-67	
SPRINTER	2011 → 2016	65970-67	
SPRINTER	2011 → 2016	65971-67	
SMART	FORTWO	2007 →	65971-67
	FORTWO	2007 →	65970-67



## KOMPATIBEL MIT ALLEN GÄNGIGEN RDKS-SENSOREN COMPATIBLE WITH ALL COMMON TPMS SENSORS

KONTERMUTTER  
COUNTER NUT



MABE MEASUREMENTS		
L	∅	IG
22,1	15,0	M10 x 0,9

KONTERMUTTER  
COUNTER NUT



MABE MEASUREMENTS		
L	∅	IG
22,1	15,0	M10 x 0,9

X-Ref 529341-J000

**V99-72-5001**

X-Ref 52934-A5000

**V99-72-5002**



## KOMPATIBEL MIT ALLEN GÄNGIGEN RDKS-SENSOREN COMPATIBLE WITH ALL COMMON TPMS SENSORS

V99-72-9901



**PROGRAMMIER-/DIAGNOSEGERÄT, VEMO VT55**  
**PROGRAMMING/DIAGNOSTIC TOOL, VEMO VT55**

- Programmier-/Diagnosegerät
  - im Kofferset
  - OBD-Kabel
  - Software-CD
  - USB-Kabel
- 
- programming/diagnostic tool
  - in case set
  - OBD cable
  - software CD
  - USB cable

V99-72-9902



**PROGRAMMIER-/DIAGNOSEGERÄT, VEMO VT56**  
**PROGRAMMING/DIAGNOSTIC TOOL, VEMO VT56**

- Programmier-/Diagnosegerät
  - im Kofferset
  - OBD-Kabel
  - Software-CD
  - USB-Kabel
- 
- programming/diagnostic tool
  - in case set
  - OBD cable
  - software CD
  - USB cable



## PROGRAMMIER-/DIAGNOSEGERÄT, VEMO VT55 OHNE ZUBEHÖR PROGRAMMING/DIAGNOSTIC TOOL, VEMO VT55 WITHOUT ACCESSORIES



- Nur Testgerät
- ohne Zubehör

- tool only
- no accessories

**V99-72-9903**

## OBDII INTERFACE MODUL, VEMO VT55 & VT56 OBDII INTERFACE MODULE, VEMO VT55 & VT56



- kompatibel mit Testgerät VT55 & VT56

- compatible with tool VT55 & VT56

**V99-72-9904**

## ETHERNET-KABEL, VEMO VT55 & VT56 ETHERNET CABLE, VEMO VT55 & VT56



- kompatibel mit Testgerät VT55 & VT56

- compatible with tool VT55 & VT56

**V99-72-9905**

## USB-KABEL, VEMO VT55 & VT56 USB CABLE, VEMO VT55 & VT56



- kompatibel mit Testgerät VT55 & VT56

- compatible with tool VT55 & VT56

**V99-72-9906**

## NETZKABEL, VEMO VT55 & VT56 POWER CORD, VEMO VT55 & VT56



- kompatibel mit Testgerät VT55 & VT56

- compatible with tool VT55 & VT56

**V99-72-9907**

Unsere komplette Produktpalette finden Sie in unserem Online-Shop. Fordern Sie jetzt Ihre Zugangsdaten an: [www.autoteile.de](http://www.autoteile.de)

Get more information on our complete product range in our online shop. Ask for your personal login details now: [www.autoteile.de](http://www.autoteile.de)



<p><b>THROTTLE BODIES</b></p> <ul style="list-style-type: none"> <li>• strong packaging to reduce vibration</li> <li>• reliable design to prevent wear</li> <li>• high &amp; long-term reliability</li> </ul>	<p><b>EGR VALVES</b></p> <ul style="list-style-type: none"> <li>• ceramic valves reducing pollution</li> <li>• strong packaging to reduce vibration</li> <li>• reliable design to prevent wear</li> <li>• high &amp; long-term reliability</li> </ul>	<p><b>A/C HOSES</b></p> <ul style="list-style-type: none"> <li>• all hoses supplied with patented SAFETY VALVE</li> <li>• superior quality for long service life</li> <li>• safe hoses from explosion</li> <li>• guaranteed long service</li> </ul>	<p><b>WASHER PUMPS AND WASHER JETS</b></p> <ul style="list-style-type: none"> <li>• washer pump for excellent cleaning performance and low resistance to the electrical system</li> <li>• 50% efficiency with 20% current and 50% torque</li> <li>• easy to install to keep and safe installation of the car</li> </ul>	<p><b>DOOR LOCKS</b></p> <ul style="list-style-type: none"> <li>• for use with anti-theft central lock system</li> <li>• change lock springs for longer service</li> <li>• plug &amp; click technology reduces time for installation</li> </ul>	<p><b>SWITCHES, ILLUMINATION</b></p> <ul style="list-style-type: none"> <li>• improved plastic construction leads to higher impact strength</li> <li>• easy to install for longer service life</li> <li>• easy to install for longer service life</li> <li>• high impact strength for longer service life</li> <li>• high impact strength for longer service life</li> </ul>
<p><b>PDC SENSORS</b></p> <ul style="list-style-type: none"> <li>• follow-up and repair product after 1000 km</li> <li>• reliable design to prevent wear</li> <li>• easy to install</li> <li>• available in all colors</li> </ul>	<p><b>ABS SENSORS</b></p> <ul style="list-style-type: none"> <li>• active ABS sensor with clear Mark in German</li> <li>• reliable design for higher control accuracy</li> <li>• lower fuel consumption and emissions</li> </ul>	<p><b>STEERING COLUMN SWITCHES</b></p> <ul style="list-style-type: none"> <li>• improved quality of work and better service</li> <li>• superior quality for long service life</li> <li>• safe hoses from explosion</li> <li>• guaranteed long service</li> </ul>	<p><b>WIPER MOTORS</b></p> <ul style="list-style-type: none"> <li>• clean wiper work</li> <li>• waterproof</li> <li>• 100 and 150 wiper motor models</li> </ul>	<p><b>THERMOSTATS</b></p> <ul style="list-style-type: none"> <li>• improved quality for long service life</li> <li>• easy to install for longer service life</li> <li>• high impact strength for longer service life</li> <li>• high impact strength for longer service life</li> </ul>	<p><b>IGNITION COILS</b></p> <ul style="list-style-type: none"> <li>• high impact strength for longer service life</li> <li>• high impact strength for longer service life</li> <li>• high impact strength for longer service life</li> <li>• high impact strength for longer service life</li> </ul>
<p><b>CAMSHAFT/CRANKSHAFT SENSORS</b></p> <ul style="list-style-type: none"> <li>• available for 100 km</li> <li>• high impact strength for longer service life</li> <li>• high impact strength for longer service life</li> </ul>	<p><b>BLOWER CONTROL UNITS</b></p> <ul style="list-style-type: none"> <li>• safe installation due to built-in SAFETY VALVE</li> <li>• clean design from 10 to 20 liters</li> <li>• control units for manual and automatic operation</li> <li>• high impact strength for longer service life</li> <li>• high impact strength for longer service life</li> </ul>	<p><b>CONTROL VALVES, COMPRESSOR AND ACCESSORIES</b></p> <ul style="list-style-type: none"> <li>• easy installation to reduce vibration</li> <li>• high impact strength for longer service life</li> <li>• high impact strength for longer service life</li> </ul>	<p><b>FUEL PUMPS &amp; FUEL FEED UNITS</b></p> <ul style="list-style-type: none"> <li>• resistant to shock and heat</li> <li>• high impact strength for longer service life</li> <li>• high impact strength for longer service life</li> </ul>		



DIREKT ZUM SHOP  
VISIT AUTOTEILE.DE

## Seit 1. November 2014, müssen alle Neuwagen in der EU mit einem Reifendruck-Kontrollsystem (RDKS) ausgestattet sein.

Damit die Werkstatt-Profis bei einem Defekt ideal auf den Austausch vorbereitet sind, bietet die Qualitätsmarke VEMO einbaufertige Reifendruck-Sensoren für einen komfortablen Wechsel an.

Das RDKS überwacht den Reifendruck, um die Fahrsicherheit zu erhöhen und unnötigen Abrieb zu minimieren. Gleichzeitig schützt der richtige Reifendruck vor zu hohem Spritverbrauch. Denn schon wer mit 0,2 bar weniger Druck fährt, verbraucht im Stadtverkehr bis zu 5 % mehr Kraftstoff. Während bei einem indirekten System die ABS-Sensoren den Reifendruck sehr ungenau über die Raddrehzahl ermitteln, messen die RDKS-Sensoren bei dem direkten System **unmittelbar am Ventil jedes Reifens den exakten Luftdruck und die Temperatur**. Diese Informationen senden sie an das Bordsystem und **warnen den Fahrer sofort**, wenn der Reifendruck vom Idealwert abweicht.

Mit der EU-Verordnung ist seit November 2014 das elektronische Reifendruck-Kontrollsystem **für alle Neuwagen und Wagen mit Typgenehmigung nach 1. November 2012 Pflicht**. Wenn die Leistung der Sensor-Batterie nach frühestens fünf Jahren oder einer Laufleistung von mindestens 150.000 km nachlässt, müssen die Reifendruck-Sensoren gewechselt werden. Ein Austausch der Batterie ist nicht möglich, da der Sensor mit einer stabilisierenden Gelmasse ausgegossen wird, um die empfindlichen Elemente im Inneren auch bei einer hohen Raddrehzahl abzufedern und zu schützen. Gleichzeitig kann ein mechanischer Defekt, wie Korrosion am Ventil, dazu führen, dass der RDKS-Sensor nicht einwandfrei funktioniert. **VEMO bietet einbaufertige Sensoren mit Dichtungen, Mutter, Ventileinsatz sowie -kappe und ermöglicht einen schnellen und komfortablen Austausch.**

Geschützt werden die hochwertigen Reifendruck-Sensoren von VEMO durch die **antistatische Verpackungsfolie iSP**. Diese wird mit einem speziellen Zusatzadditiv vermischt, um eine elektrische Aufladungen der Sensoren zu vermeiden und den programmierten Chipbausteinen im Inneren höchsten Schutz zu bieten.

Weitere Informationen finden Sie auf [www.autoteile.de](http://www.autoteile.de)

## Since 1<sup>st</sup> November 2014 all new cars in the European Union must be provided with a tyre pressure monitoring system (TPMS).

In order to perfectly support the workshop professionals with the exchange of the sensors, the quality brand VEMO offers tyre pressure sensors ready to install.

The TPMS monitors the tyre pressure to increase the driving safety and to minimize unnecessary wear. At the same time, the correct tyre pressure helps to avoid excessive fuel consumption. Due to scientific research, driving with a tyre pressure of 0.2 bar too little, leads to 5 % more urban fuel consumption. In an indirect system, the ABS sensors calculate the tyre pressure very imprecisely by measuring the wheel speed. Whereas in a direct system, the TPMS sensors **measure the exact air pressure and temperature** directly at the valves of each tyre. The sensors send these information to the on-board system and **warn the driver immediately**, if the tyre pressure deviates from the ideal value.

Because of the new EU regulation, since November 2014, **all new cars and car types assented after 1<sup>st</sup> November 2012 require the electronic tyre pressure monitoring system**. After a minimum of five years or a mileage of at least 150,000 km, the performance of the sensor battery wears off and the tyre pressure sensors must be replaced. The replacement of an individual battery is not possible, because the sensor is filled with a stabilising gel material to cushion and protect the sensitive elements in the inside. In addition to the regular wear, a mechanical defect, such as corrosion on the valve, can lead to an error of the TPMS sensor. **The quality brand VEMO offers ready-2-go-sensors with seals, nuts, valve cores and valve caps and thereby enables a quick and convenient replacement.**

The high-quality tyre pressure sensors from VEMO are **protected by the anti-static packaging foil iSP**. The film is mixed with a special additive in order to prevent the sensors from electric charges and to protect the programmed chip components inside.

To get more information, please visit [www.autoteile.de](http://www.autoteile.de)



## VIEROL AKTIENGESELLSCHAFT

- 1 Headquarters** Karlstraße 19 | 26123 Oldenburg | Germany  
Tel.: +49 441 21020-0 | Website: [www.vierol.de](http://www.vierol.de)
- 2 Logistics Centre** Handelshof 1 | 26180 Rastede | Germany
- 3 VIEROL Corporation** 101 Hudson Street | Suite 2100 | Jersey City | New Jersey 07302 | USA  
Website: [www.vierol.us](http://www.vierol.us)
- 4 VIEROL (Shanghai) Co., Ltd.** How More Business Centre | Unit 715-716 | Tower 1 | No. 2277 Zuchongzhi Rd.  
Pudong District | Shanghai | People's Republic of China  
Website: [www.vierol.net](http://www.vierol.net)
- 5 VIEROL Asia Pte., Ltd.** 20 Sin Ming Lane | #06-59 Midview City | Singapore 573968 | Republic of Singapore  
Website: [www.vierol.sg](http://www.vierol.sg)





# RDKS-SENSE TRAINS FOR NEWS