

ACURA

MDX 01.2001- YD1

TSX 01.2004-

DAEWOO

AVEO (CHEVROLET) 05.2005- KL1S48/69

ESPERO 01.95- JA/JF19V/W

KALOS 05.2005- T200

LANOS 08.97- TA/TF08V/48V/69V

LEGANZA VA/VF 04.97-

MATIZ 08.98- Y4A11, KLYA

NEXIA 02.95- TA/TF08V/19V/68V

NUBIRA JA/JF 04.97-

NUBIRA / LACETTI / OPTRA 07.2003- J200

TACUMA / REZZO 2000-2008 U100

TICO 02.95- Y3S11

DAIHATSU

APPLAUSE 06.89- A101

CHARADE 01.93- G200/203/204

CHARADE 02.87-01.93 G100/102

CUORE 08.94- L501

HONDA

ACCORD 01.86-12.89 CA45, CA46, CA55, CA56

ACCORD 07.2008- CU15/CU16, CU25/CU26, CU35/CU36

ACCORD 10.2002- CL7, CN1, CL9

ACCORD (Rover 600) 01.90-03.93 CB35, CB36, CB75, CB76

ACCORD (VIGOR) 03.93-07.98 CC11/12, CC75/76, CE85/86,

ACCORD (VIGOR) 07.98-10.2002 CG75/76, CG85/86, CG95/96, CH15, CH25, CH67/68

ACCORD (VIGOR) 11.81-01.86 AC53/73, AD53/73, SY53/54

CIVIC 02.2001-01.2006 EP13/14/23/24/57/77, ES15/16/45/46/55/56/85/86

CIVIC 10.83-10.87 AH5, AL4, AG5

CIVIC 10.87-10.91 EC83, EC84, EC93, EC94, ED25, ED26, ED35, ED45, ED63, ED73, EE93

CIVIC 11.95-02.01 EJ9, EK1/3/4

CIVIC 11.95-02.01 MA87/88/97, MB17/18

CIVIC (Rover 400) 10.91-11.95 EG33/43/44/53/54/63/85/86/95, EH95/96

CIVIC HATCHBACK/WAGON 01.2006- FK17/18, FN13/14/33/43/44

CIVIC SEDAN 01.2006- FD15/16/45/46

CONCERTO (Rover 200) 08.89-03.95 HW

CR-V 01.2001-01.2007 RD37/38, RD57/58, RD87/88

CR-V 01.2007- RE27/8, RE57/8, RE67/8

CR-V 01.97-2001 RD1, RD2

CR-Z 06.2010- ZF13

FR-V 01.2005- BE#

HR-V 03.99- GH1

INSIGHT II ZE2/ZE3 01.2010-

INTEGRA 11.1997-10.2001 DC2

JAZZ 01.2002- GD17/18/37/38/57

JAZZ 07.2008- GD17, GD57

LEGEND 01.2007 KB16

LEGEND 02.96- KA9

LEGEND (ACURA) 01.91-02.96 KA7, KA8

LEGEND (Coupe) 01.88-12.90 KA3, (4 двери) 01.89-12.90 HS, KA

LEGEND (Rover 800) 01.86-12.90 HS, KA (4 двери, 2 двери)

LOGO 03.1999- GA3#

ODYSSEY 01.2000- RL18

ODYSSEY / SHUTTLE RB1/RB2 2003-2008

PILOT 01.2009- YF4

PRELUDE 04.86-01.92 BA413/414/417/418

PRELUDE 11.83-04.87 AB52, AB72

PRELUDE 11.91- BB117/215/225/314/324

SHUTTLE 06.95- RA18, RA38

STREAM 12.2000- RN#

HYUNDAI

ACCENT 08.1999-

ACCENT 09.2005- MC

ACCENT 1995-1999

ATOS 02.98-06.2005 AC, MX

ATOS PRIME 06.2005- MX

COUPE 05.96-09.2001

COUPE 09.2001-09.2006 HN/DN/GK

COUPE 09.2006-

ELANTRA 11.2006-

ELANTRA (LANTRA) 2000-11.2006 JF2/3F

EXCEL-PONY 1989-1994

GALLOPER / INNOVATION 08.1991-06.2002

GETZ 05.2002-11.2006 TB

GETZ 11.2006- TB

GRANDEUR 07.2005-

H1 / STAREX 07.2001- WWH7

H100 07.93- FD, FA, XK

i10 01.2008- S6

i20 09.2008- PB

i30 05.2007- JD

i40 06.2011- DF

IX20 09.2010- JC

IX35 / TUCSON 2WD 2010-

IX35 / TUCSON 4WD 2010-

LANTRA (ELANTRA) 1995- JF2/3F

LANTRA (ELANTRA) -1995 JF3

MATRIX (LAVITA) 05.2001-11.2006 PN81

MATRIX (LAVITA) 11.2006- FC

SANTA FE 08.2000-12.2005 SM

SANTA FE 11.2005- CM

SANTAMO 1998-2002 EE

SCOUPE 1990- VE3N

SONATA 01.2004- NF

SONATA 1989-1993 BF

SONATA 1994-1998 CF

SONATA 1998- EF

TERRACAN 01.2001- NM8

TIBURON 09.2001-09.2006 HN/DN/GK

TIBURON 09.2006- GK

TIBURON USA 1996-09.2001

TRAJET 01.2000- MN8

TUCSON 04.2004- JN8

VERACRUZ 10.2006- EN

XG25 12.1998- EB

INFINITI

FX35/50 07.2008- S51

FX45/35 11.2002- S50

G20 06.1998-12.2001 P11

G35 01.2002-06.2007 V35

I30/I35 07.1999-07.2004 CA33

Q45 07.1996-01.2001 FGY33

QX4 09.1996-10.2002 JR50

QX56 01.2004- JA60

ISUZU

MIDI 1984- JF3

TROOPER 08.1997- UY

TROOPER -12.1991 UBS

TROOPER 1992-1997 UBS

KIA

BESTA 12.94- K70/72

CARENS 07.2000-

CARENS 11.2006- UN

CARNIVAL 06.1999-10.2006 K55

CARNIVAL 10.2006-

CEED 12.2006-

CEED 12.2010-

CERATO 04.2004- CD (LD)

CERATO 10.2008-

CLARUS 12.95- GC22

CLARUS 1998-2000 FE

JOICE DS 08.1999-03.2003 EG

MAGENTIS 01.2000-11.2005 FS

MAGENTIS DD 11.2005- MG

MOHAVE 01.2009-

OPIRUS 07.2003- LD224

PICANTO 09.2006- SA

PREGIO 1997-2005 TB

PRIDE 05.95- K3

RETONA 05.2000-

RIO 03.2005- JB

RIO 08.2000- DC

SEPHIA 01.95- K20N, K26V/S

SHUMA II / SEPHIA II 10.1997-

SORENTO 05.2002-2007 FYW

SORENTO 2006-

SORENTO 2009-

SOUL 02.2009- AM

SPORTAGE 05.1994-05.2004 K01W, K04A, JA55, K037

SPORTAGE 2WD 05.2004- JE55

SPORTAGE 2WD 10.2010- SL

SPORTAGE 4WD 05.2004- JE55

SPORTAGE 4WD 10.2010- SL

VENGA 10.2009- DN

LEXUS

ES300 07.1991-08.1996 MCV10/VCV10

ES300 07.2001-03.2006 MCV30

ES300 08.1996-07.2001 MCV20

GS300 03.93-08.97 JZS147

GS300 04.2005- GRS19#,URS19#,UZS19#

GS300 08.97-05.2001 JZS160

GX470 11.2002- UZJ120L

IS F 12.2007- USE20

IS200 / IS300 01.99- GXE10, JCE10

IS250 / 220D 08.2005- ALE20, GSE20

LS400 12.89-08.2000 UCF10, UCF20

LS460 08.2006- USF4#

LX570 11.2007- URJ201

RX300 07.2000-02.2003 MCU15

RX300/330/350/400 02.2003- MCU3#, GSU35, MHU38

SC430 08.2005- UZZ40

MAZDA

121 03.96- ZQ

121 11.87-11.90 DA

121 11.90-03.96 DB

2 01.2003- DY

2 2007- DE

3 06.2003- BK

3 06.2009- BL

323 04.94-05.98 BA

323 05.85-06.89 BF, BW

323 05.98-06.03 BJ

323 06.89-02.94 BG

323 08.80-05.85 BD

5 02.2005- CR19

6 02.2002- GG, GY (Wagon)

6 08.2007- GH

626 04.97- GF, GW (Wagon)

626 06.87-08.91 GD

626 08.91-06.97 GE

626 (CAPELLA) 07.83-06.87 GC

626 WAGON 03.88-10.97 GV

929 12.86-06.91- HC

CX-7 02.2006- ER

CX-9 09.2007- TB

DEMIO 05.1998- DW

E2200 12.87- SD

MPV 10.93- LV

MPV 06.99- LW

MX-5 03.2005- NC

PREMACY 03.1999- CP

RX-8 04.2003- SE, FE

TRIBUTE 02.2001- EP

Xedos 6 01.92- CA

Xedos 9 09.93- TA

MITSUBISHI

ASX 06.2010- GA#

CARISMA 03.99- DA1A, DA2A, DA4A, DA5A, DA6A

CARISMA DOHC 05.95-02.99 DA1A, DA2A, DA4A

CARISMA GDI, SOHC 05.95-02.99 DA1A, DA2A, DA4A

COLT Z30# 04.2004-

DIAMANTE (SIGMA) 02.90-09.93 F11A, F12A, F13A, F13AK, F15A, F17A, F25A, F27A

ECLIPSE 08.95- D32A

ECLIPSE 4WD 04.91-03.94 D22A, D27A

ECLIPSE SPYDER 01.2006- DK2A/DK4A

GALANT 05.84-11.87 E11A, E14A, E15A, E16A

GALANT 05.96-10.04 EA1A/W, EA2W, EA3A/W, EA4W, EA5C/W, EA7A/W, EC1A/W, EC4W, EC5W, EC7A/W

GALANT 11.92-05.96 E52A, E54A, E55A, E57A, E64A

GALANT 12.87-10.92 E31A, E32A, E33A, E34A

GALANT 4DW, 4WS 12.87-10.92 E39A

GALANT 4WD 10.88-10.92 E38A

GRANDIS 01.2004- NA0#

L200 12.2005- KA4T, KB4T

L200 2WD 01.1996-12.2007 K62T, K64T

L200 2WD 11.86-03.95 K05T, K11T, K12T, K14T, K15T, K62T, K64T, (грузовик)

L200 4WD 11.86-05.94 K22T, K24T, K26T, K32T, K33T, K34T, K35T, K74T, K75T (грузовик)

L300 11.86-05.94 L032P, L039P (автомобиль)
 L300 11.86-05.94 P01W, P02V, P03V, P03W, P04V, P04W, P05V, P05W
 L300 4WD 11.86-05.94 P23V, P23W, P24V, P24W, P25V, P25W, P45V
 LANCER 03.2007- CY2A, CX2A
 LANCER 06.2003- CS1A, CS3A, CS9A
 LANCER (FIORE, MIRAGE) 11.95-06.2003 CK1/2/4
 LANCER / COLT 01.84-02.89 C11A, C12A, C13A, C14A, C15A
 LANCER / COLT 05.89-05.92 C51/52/53/54/58A, C61/62/63/64/65/67/68/69A,
 C76/77A, C82/83A
 LANCER / COLT (FIORE, MIRAGE) 07.91-12.96 CA1/2/3/4/5A,
 CB1/2/3/4/5/7/8A, CC3/4A, CD3/4/7/8/9A,
 LANCER / COLT WAGON 12.92-12.96 CB4W/8W
 MIRAGE 12.87-08.91 C72A, C73A, C74A, C82A, C83A
 OUTLANDER 05.2003-09.2007 CU2W, CU5W
 OUTLANDER 09.2007- CW5W, CW6W, CW7W, CW8W
 PAJERO (MONTERO) 01.83-06.91 L042G, L043G, L044G, L047G, L048G,
 L049G, L141G, L144G, L146G, L149G
 PAJERO (MONTERO) 01.88-06.91 L141G, L144G, L146G
 PAJERO (MONTERO) 05.2000- V64W, V74W
 PAJERO (MONTERO) 09.2006- V88W, V98W
 PAJERO (MONTERO) 12.90-02.2000 V12V, V14C/V, V21C/W, V23C/W,
 V24C/W, V25W, V26W, V32W, V34V, V36V, V24C/W, V25W, V26W, V32W,
 V34V, V36V,
 PAJERO (MONTERO) 12.90-05.95 V12V, V14C/V, V32W, V34V, V36V
 PAJERO PINNIN (MONTERO IO) 08.98- H66W, H67W, H77W
 PAJERO SPORT (MONTERO) 08.98- K94W, K96W, K94WG, K99W
 SIGMA 12.90-07.96 F07W
 SIGMA 12.90-07.96 F16A, F07W
 SPACE GEAR / L400 (DELICA) 12.94- PA3V, PA5V, PB5V, PC5W, PD4V,
 PD5V
 SPACE GEAR / L400 (DELICA) 12.94- PA3W, PA4W, PA5W, PD4W, PD5W
 SPACE RUNNER (RVR) 06.91- N11W, N18W, N21W
 SPACE RUNNER (RVR, CHERIOT) 07.98- N61W, N63W, N64W, N64WG,
 N71W, N73WG, N74WG, N84W, N86W, N94W, N96W
 SPACE STAR 10.98- DG1/3/4/5
 SPACE WAGON 02.85-04.91 D04W, D05V, D05W, D08W(4WD), D09V,
 D09W
 SPACE WAGON 05.91-11.2000 N11W, N18W, N21W, N31W, N33W, N34W,
 N35W, N38W, N41W(4WD), N43W(4WD)
 SPACE WAGON (CHARIOT) 07.1998-01.2004 N83/84/86W, N94/96W

NISSAN

200SX 09.88-12.93 S13 04.94- S14
 350Z 07.2003- Z33
 ALMERA 02.2000- N16E
 ALMERA 07.95-04.2000 N15
 ALMERA TINO 05.2000-11.2005 V10M
 ALTIMA 06.97-08.01 L30
 ALTIMA 08.01-10.06 L31
 ALTIMA 11.2006- L32
 BLUEBIRD 11.83-05.90 U11, 12.85-02.90 T12, 07.86-04.90 T72
 CUBE 03.2010- Z12
 JUKE 07.2010- F15
 LAUREL 11.84-06.90 C32
 MAXIMA 01.00- CA33, J31
 MAXIMA 10.94-01.00 A32
 MAXIMA 12.88-06.94 J30
 MICRA 07.2010- K13K
 MICRA 08.92- K11E
 MICRA 11.2002- K12E
 MICRA 12.82-11.92 K10

MICRA C+C 09.2005- CK12E
MURANO 06.2008- Z51
MURANO 09.2002- Z50
NAVARA 05.2005- D40M
NOTE 01.2006- E12E
PATHFINDER 08.2004- R51M
PATROL 08.87- Y60
PATROL (SAFARI) 10.97- Y61
PATROL (SAFARI) 11.79-08.88 160
PRAIRIE 01.83-10.88 M10
PRAIRIE 10.88-07.94 M11
PRIMERA 01.2002- P12E
PRIMERA 06.90-06.96 P10E
PRIMERA 06.96-01.2002 P11E , WP11E
PRIMERA 07.90-01.98 W10 Wagon
QASHQAI 12.2006- J10E
QUEST 05.2003- V42
SENTRA 01.2000-09.2006 B15U
SERENA 07.92- C23M
STANZA 08.81-12.85 T11
SUNNY 03.82-08.90 B11
SUNNY 06.86-10.90 N13, B12
SUNNY 10.90-07.95 N14, 100NX 10.90-10.94 B13
SUNNY 10.90-07.95 Y10 Wagon
TEANA 01.2008- J32
TERRANO 10.87-09.97 WD21
TERRANO 10.97-08.2003 R50
TERRANO 2 02.93- R20
TIIDA 03.2007- CX11
TIIDA SEDAN 02.2007- SCX11
URVAN 07.80-02.87 E23
URVAN 11.86-05.97 E24
VANETTE 06.81-06.87 C120
VANETTE 10.86-06.92 GC22
X-TRAIL 03.2007 T31-
X-TRAIL 06.2001-03.2007 T30

SSANGYONG

KORANDO / MUSSO 1996-2005
KYRON 08.2005-
KYRON 4WD 08.2005-
REXTON 02.2002- (GAB_)
REXTON 4WD 02.2002- (GAB_)
RODIUS 09.2004-

SUBARU

FORESTER 01.2008- S12
FORESTER 06.2002- S11
FORESTER 07.97- S10
IMPREZA 01.93-10.2000 G10
IMPREZA 06.2007-03.2010 G12
IMPREZA 10.2000- G11
LEGACY 01.94-11.98 B11
LEGACY 05.89-09.94 B10
LEGACY 09.2009- B14
LEGACY / OUTBACK 05.2003-05.2009 B13
LEGACY / OUTBACK 10.98-06.2003 B12
TRIBECA 03.2006- W10

SUZUKI

ALTO III 04.1994-06.2002 EF

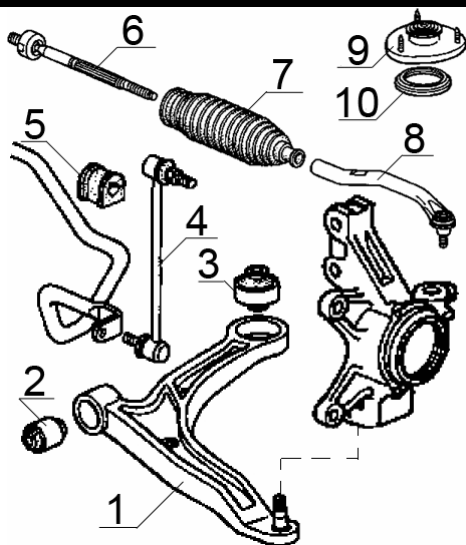
ALTO IV 06.2002- FF
BALENO 03.95- GA/GC/GB11/31/41
GRAND VITARA 01.1998- TD, TL
GRAND VITARA 05.2005- JT (JB627)
IGNIS I 2WD 2000-2003
IGNIS I 4WD 2000-2003
IGNIS II 2WD 2003-
IGNIS II 4WD 2003-
JIMNY 03.1998- G13BB
LIANA 03.2002- RH
SPLASH 01.2008-
SWIFT 04.2005-10.2010 SG
SWIFT 1989- SF310/413
SX4 06.2006- GY
VITARA 1988- TA, TD
WAGON R+ 2WD 09.2003-
WAGON R+ 4WD 09.2003-
WAGON-R 02.1997- MA

TOYOTA

4-RUNNER 08.88-11.95 RN10#, 110, 13#, VZN10#, 110, 13#
4-RUNNER 11.95- RZN18#, VZN18#
AURIS 10.2006- ADE150, NDE150, NRE150, ZRE152, ZZE150
AVENSIS 01.2003- AZT250, CDT250, ZZT25#
AVENSIS 10.97- AT22#, AZT220, CDT220, CT220, ST220, ZZT22#
AVENSIS 11.2008- T27
AVENSIS VERSO/PICNIC 05.2001- ACM20, CLM20
AYGO 02.2005- KGB10, WNB10
CAMRY 01.2006- ACV4#, GSV4#
CAMRY 06.91-08.96 SXV10, VCV10
CAMRY 08.2001-01.2006 ACV3#, MCV3#
CAMRY 08.96-08.2001 SXV2#, MCV2#
CAMRY 10.82-10.86 SV1#, CV1#
CAMRY 10.86-06.91 SV21, CV20, VZV21, SV25
CAMRY SEDAN 06.91-08.96 SXV10, VCV10
CARINA 2 12.87-03.92 AT170, ST171, CT171
CARINA E JAPAN SEDAN/LB 02.92-01.96 AT190, CT190, ST191 с номером
кузова JT
CARINA E UK 12.92-10.97 AT190, CT190, ST191
CARINA E Wagon 11.92-01.96 AT19#, CT190, ST191
CELICA 01.99- ZZT23#
CELICA 08.85-08.89 AT160, ST16#
CELICA 10.89-11.93 AT180, ST18#
CELICA 11.93-08.99 AT200, ST20#
COROLLA 05.83-07.88 EE80, AE8#, CE80
COROLLA 05.87-11.92 EE90, AE92, CE90
COROLLA 05.92-04.97 AE100, CE100, EE100
COROLLA 05.97-09.2001 AE111, CDE110, CE110, EE111, WZE110, ZZE11#
COROLLA 10.2001- CDE120, NDE120, ZZE12#
COROLLA 10.2006- ADE150, NDE150, NRE150, ZRE152, ZZE150
COROLLA VERSO 02.2004-02.2009 AUR10, CUR10, ZNR1#
COROLLA VERSO 02.2009- AUR2#, ZGR2#
COROLLA VERSO 09.2001- CDE120, ZZE12#
CORONA / CARINA 2 10.83-11.87 AT151, ST15#, CT150
HIACE 08.95- KLH1/2#, LXH1/2#, RZH1/2#
Hi-Ace Van, Comuter 08.89-08.95 LH10#, LH11#, RZH10#, RZH11#
Hi-Ace Van, Comuter 12.82-07.88 YH5#, YH6#, YH7#, LH5#, LH6#, LH7#
HIGHLANDER 05.2007- ASU40, GSU4#, MHU48
HIGHLANDER 11.2000-05.2007 ACU2#, MCU2#
HILUX 08.2001-08.2005 KND1##, LN1##, RZN168,173

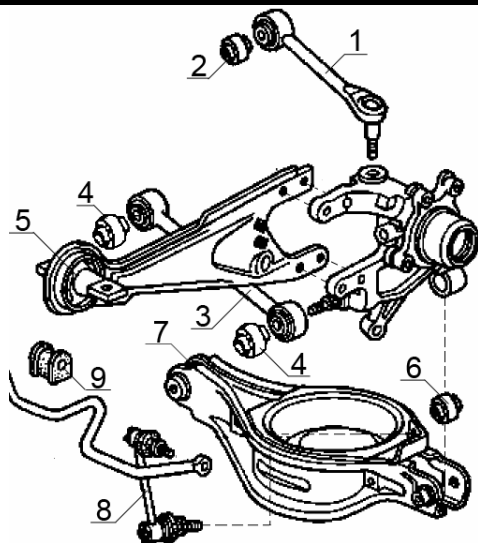
HILUX 08.88-08.97 VZN130, LN130, KZN130
IQ 11.2008- KGI10, NGJ10, NUJ10
LAND CRUISER 01.90- BJ73, LJ7#, RJ7#, HZJ7#, PZJ7#, KZJ7#
LAND CRUISER 01.90-01.98 FG80, FZJ80, HDJ80, HZJ80
LAND CRUISER 08.80-08.87 BJ60, HJ6#, FJ6#
LAND CRUISER 11.84-01.90 RJ7#, LJ7#, BJ7#
LAND CRUISER 100 01.98- HDJ100, UZJ100
LAND CRUISER 120 09.2002- GRJ12#, KDJ12#
LAND CRUISER 200 08.2007- VDJ200, UZJ200
LAND CRUISER 90 04.96-09.2002 KDJ9#, KZJ9#, VZJ9#
LAND CRUISER PRADO 150 08.2009- GRJ150, KDJ15
LiteAce Van Wagon 10.85-01.91 KM3#, CM3#
MATRIX 02.2001- AZE14#, ZRE142, ZZE13#
PASEO 04.91- EL44/45
PICNIC 09.96-05.2001 SXM10, CXM10
PREVIA 01.2006- ACR50, GSR50
PREVIA 02.2000-01.2006 ACR30, CLR30
PREVIA 05.90-12.99 TCR10, TCR20
PREVIA 05.90-12.99 TCR11, TCR21
PRIUS 04.2009- ZVW30
PRIUS 08.2000- HW11/20
RAV-4 04.94-08.2000 SXA1#
RAV-4 05.2000- ACA2#, CLA2#, ZCA2#
RAV-4 11.2005- ACA3#, ALA3#, GSA33, ZSA3#
SEQUOIA 09.2000-11.2007 UCK35,45
SEQUOIA 11.2007- UCK6#, UPK6#, USK6#
SIENNA 01.2003- GSL2#, MCL2#
STARLET 01.96-07.99 EP91
STARLET 10.84-12.89 EP7#, NP70
STARLET 12.89-01.96 EP8#, NP80
TERCEL 05.82-01.88 AL2#
TUNDRA 02.1999-10.2006 GSK30, UCK3#, 4#, VCK30, VCK40
TUNDRA 11.2006- GSK5#, UCK5#, USK5#
URBAN CRUISER 01.2009- NLP11
VENZA 11.2008- AGV1#, GGV1#
YARIS 01.99- NCP2#, NLP2#
YARIS 08.2005-06.2011 KSP90, NLP90, SCP90, ZSP90

Передняя подвеска



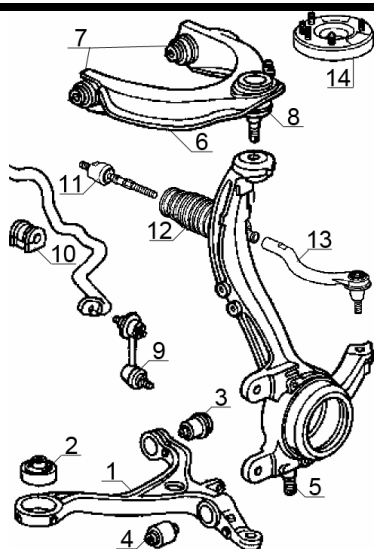
№	Артикул	Описание
1 L	Z1444	рычаг левый
1 R	Z1445	рычаг правый
2	J1466	с/б рычага передний
3	J1467	с/б рычага задний
4	N4458	тяга стабилизатора
5	J4471	втулка стабилизатора d=23mm
6	N3434	тяги рулевая
7	G2422	пыльник рулевой рейки
8 L	N1430	наконечник рулевой левый
8 R	N1431	наконечник рулевой правый
9	L1465	опора амортизатора
10	M3402	подшипник амортизатора

Задняя подвеска



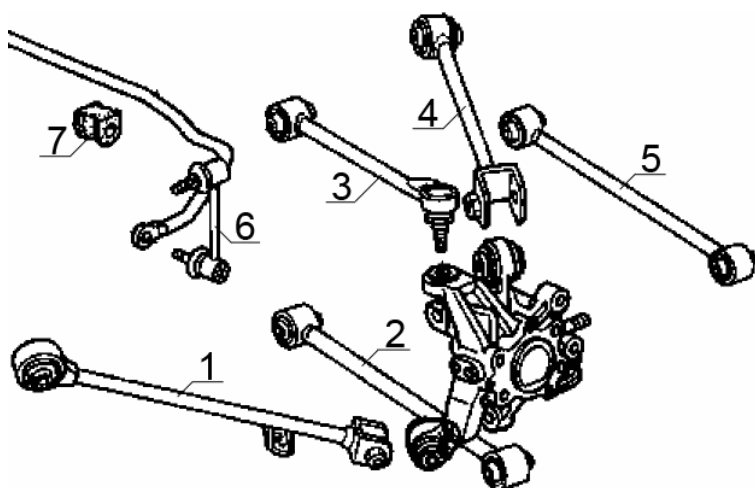
№	Артикул	Описание
1 L	Z3449	рычаг верхний левый
1 R	Z3448	рычаг верхний правый
2	J2474	с/б верхнего рычага
3	Z4461	тяга поперечная
4	J2475	с/б поперечной тяги
5	J2476	с/б продольного рычага
6	J2477	с/б нижнего рычага к цапфе
7	J2478	с/б нижнего рычага к кузову
8 L	N4460	тяга стабилизатора левая
8 R	N4459	тяга стабилизатора правая
9	J4472	втулка стабилизатора d=20mm

Передняя подвеска



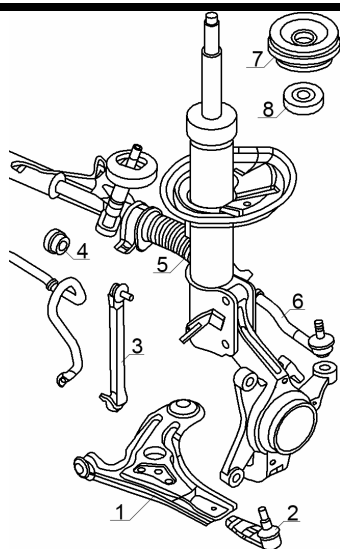
№	Артикул	Описание
1 L	Z1465	рычаг нижний левый
1 R	Z1464	рычаг нижний правый
2	J1451	с/б нижнего рычага передний
3	J1450	с/б нижнего рычага задний
4	J1452	с/б нижнего рычага под амортизатор
5	K1421	шаровая опора нижнего рычага
6 R	Z2424	рычаг верхний правый
6 L	Z2425	рычаг верхний левый
7	J1462	с/б верхнего рычага
8	K2410	опора шаровая верхнего рычага
9 R	N4440	тяга стабилизатора правая
9 L	N4441	тяга стабилизатора левая
10	J4457	втулка стабилизатора d=25.4mm
11	N3420	тяга рулевая
12	G2433	пыльник рулевой рейки
13 R	N1425	наконечник рулевой правый
13 L	N1427	наконечник рулевой левый
14	L1477	опора амортизатора

Задняя подвеска



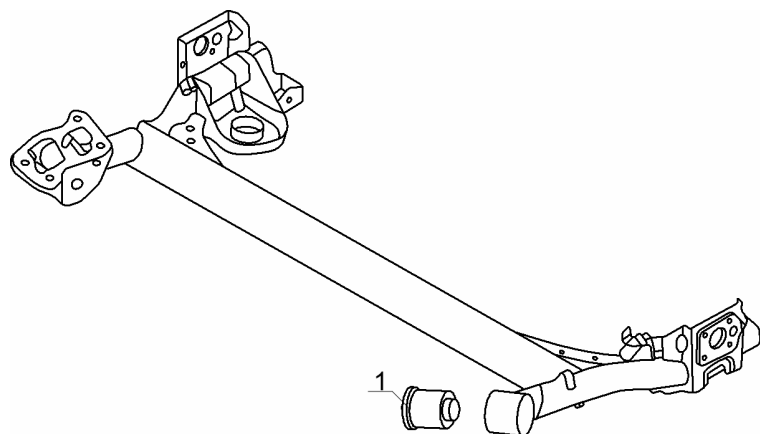
№	Артикул	Описание
1 L	Z4470	тяга задняя продольная левая
1 R	Z4469	тяга задняя продольная правая
2	Z4471	рычаг задний нижний
3	Z4456	рычаг задний верхний с шаровой L=230mm
4	Z4472	тяга задняя верхняя
5	Z4473	рычаг задний поперечный
6 R	N4414	тяга стабилизатора правая
6 L	N4415	тяга стабилизатора левая
7	J4487	втулка стабилизатора

Передняя подвеска



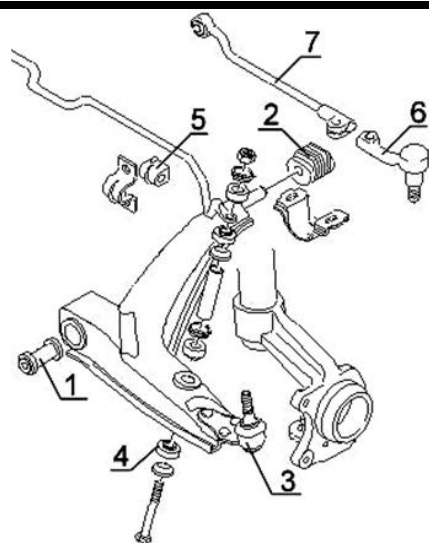
№	Артикул	Описание
1 L	Z1B23	рычаг нижний левый
1 R	Z1B22	рычаг нижний правый
2	K1B08	опора шаровая
3	N4B20	тяги стабилизатора
4	J4B15	втулка стабилизатора
4	J4B16	втулка стабилизатора 2007-2008
5	G2B08	пыльник рулевой тяги
6 R	N1B17	наконечник рулевой тяги правый
6 L	N1B18	наконечник рулевой тяги левый
7	L1B05	опора амортизатора
8	M3B05	подшипник амортизатора

Задняя подвеска



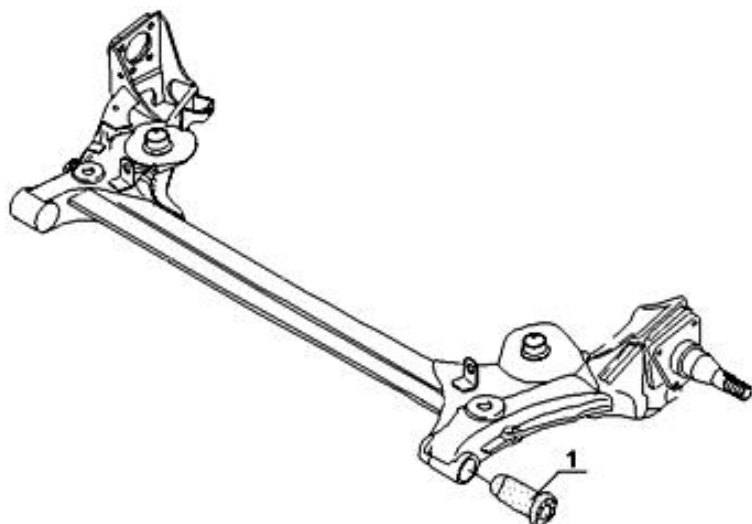
№	Артикул	Описание
1	J2B05	с/б балки

Передняя подвеска



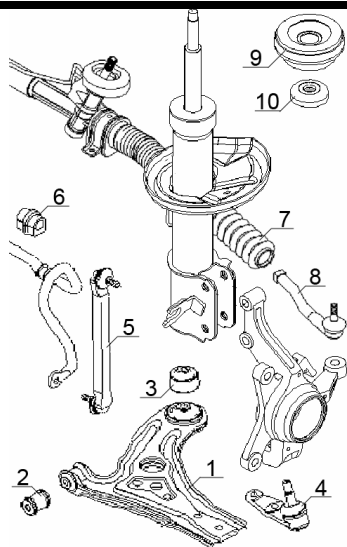
№	Артикул	Описание
1	J1B12	с/б рычага передний
2	J1B13	с/б рычага задний
3	K1B00	шаровая опора рычага
4	J4576	втулка тяги стабилизатора 4шт
5	J4B13	втулка стабилизатора
6 R	N1B01	наконечник рулевой тяги правый
6 L	N1B02	наконечник рулевой тяги левый
7 L	N3B11	тяги рулевая левая
7 R	N3B12	тяги рулевая правая

Задняя подвеска



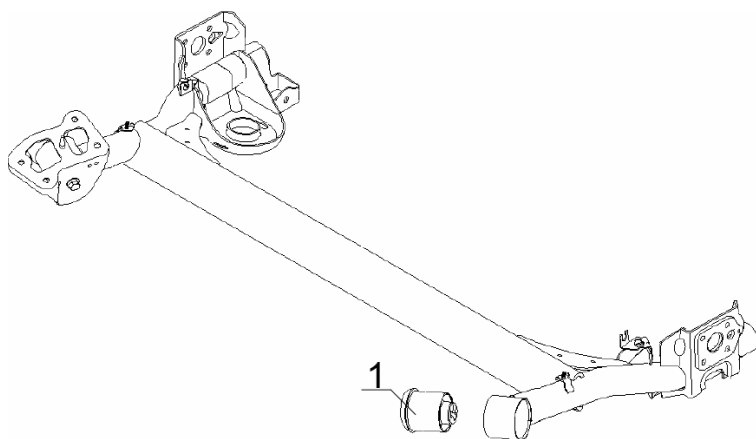
№	Артикул	Описание
1	J2B19	с/б балки

Передняя подвеска



№	Артикул	Описание
1 L	Z1B23	рычаг нижний левый
1 R	Z1B22	рычаг нижний правый
2	J1B19	с/б рычага передний
3	J1B20	с/б рычага задний
4	K1B08	опора шаровая
5	N4B11	тяги стабилизатора
6	J4B15	втулка стабилизатора
7	G2B04	пыльник рулевой тяги без г/у
7	G2B08	пыльник рулевой тяги с г/у
8 L	N1B16	наконечник рулевой тяги левый без г/у
8 L	N1B18	наконечник рулевой тяги левый с г/у
8 R	N1B15	наконечник рулевой тяги правый без г/у
8 R	N1B17	наконечник рулевой тяги правый с г/у
9	L1B05	опора амортизатора
10	M3B04	подшипник амортизатора

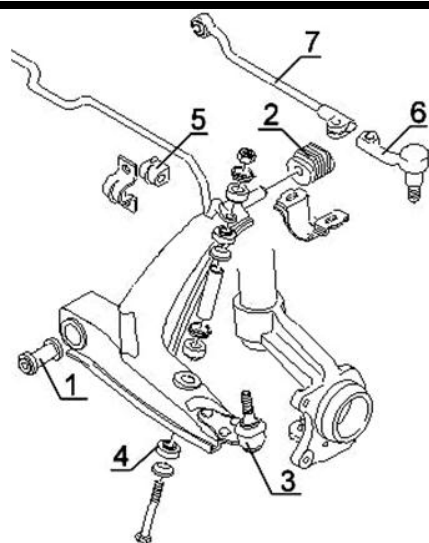
Задняя подвеска



№	Артикул	Описание
1	J2B05	с/б балки

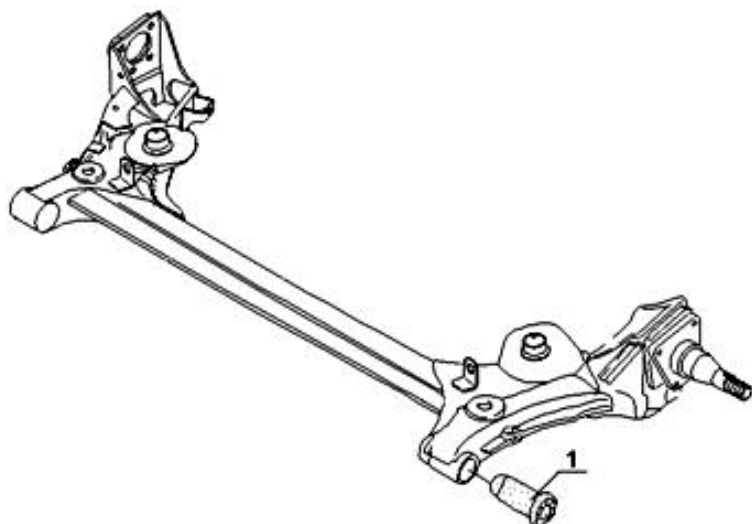
LANOS 08.97- TA/TF08V/48V/69V

Передняя подвеска



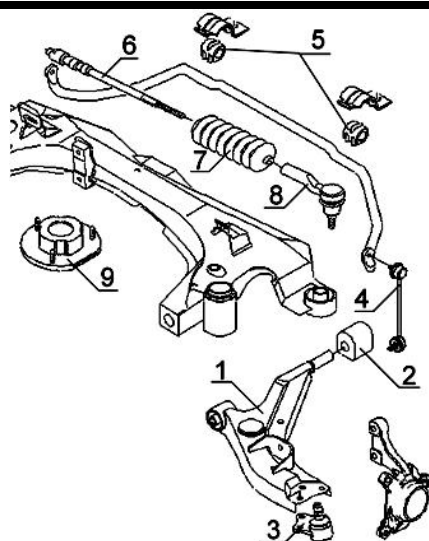
№	Артикул	Описание
1	J1B12	с/б рычага передний
2	J1B13	с/б рычага задний
3	K1B00	шаровая опора рычага
4	J4576	втулка тяги стабилизатора 4шт
5	J4B13	втулка стабилизатора
6 R	N1B01	наконечник рулевой тяги правый
6 L	N1B02	наконечник рулевой тяги левый
7 L	N3B11	тяги рулевая левая
7 R	N3B12	тяги рулевая правая

Задняя подвеска



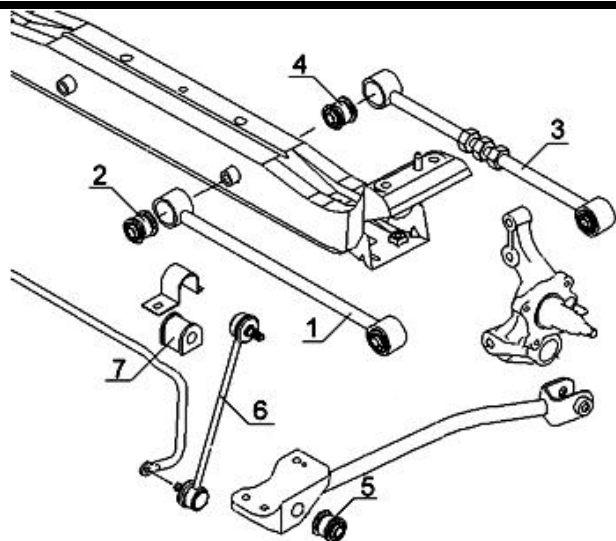
№	Артикул	Описание
1	J2B19	с/б балки

Передняя подвеска



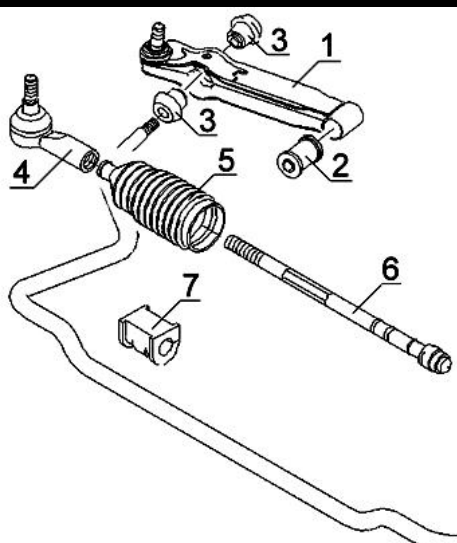
№	Артикул	Описание
1 L	Z1B01	рычаг левый
1 R	Z1B02	рычаг правый
2	J1B01	с/б рычага задний
3	K1B02	шаровая опора рычага
4 L	N4B03	тяга стабилизатора левая
4 R	N4B04	тяга стабилизатора правая
5	J4B01	втулка стабилизатора d=24mm
5	J4B32	втулка стабилизатора d=23mm
6	N3B03	тяга рулевая
8	N1B06	наконечник рулевой тяги
9	L1B01	опора амортизатора

Задняя подвеска



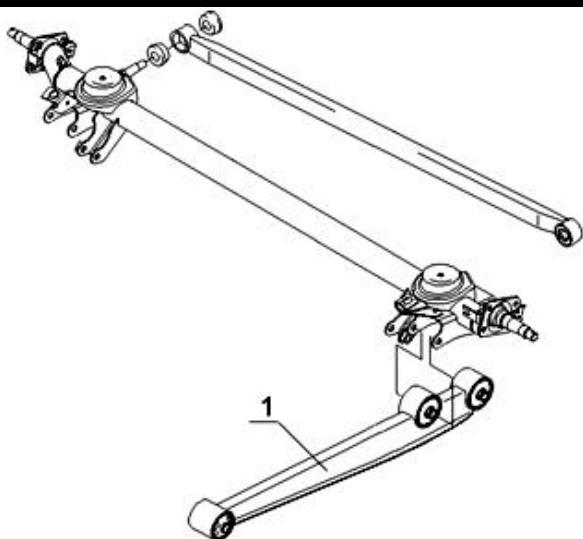
№	Артикул	Описание
1	Z4B01	тяга поперечная передняя
2	J2B01	с/б поперечной передней тяги
3	Z4B02	поперечная тяга задняя
4	J2B01	с/б поперечной задний тяги
5	J2B02	с/б продольной тяги
6	N4B02	тяга стабилизатора
7	J4B02	втулка стабилизатора

Передняя подвеска



№	Артикул	Описание
1	Z1B15	рычаг передний нижний
2	J1B10	с/б рычага к кузову
3	J1B11	с/б рычага под амортизатор
4	N1B03	наконечник рулевой тяги
5	G2B07	пыльник рулевой тяги
6	N3B01	тяги рулевая
7	J4B14	втулка стабилизатора d=22mm

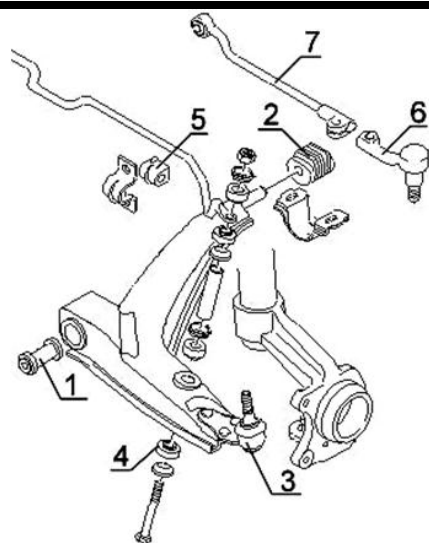
Задняя подвеска



№	Артикул	Описание
1	Z4B13	рычаг продольный

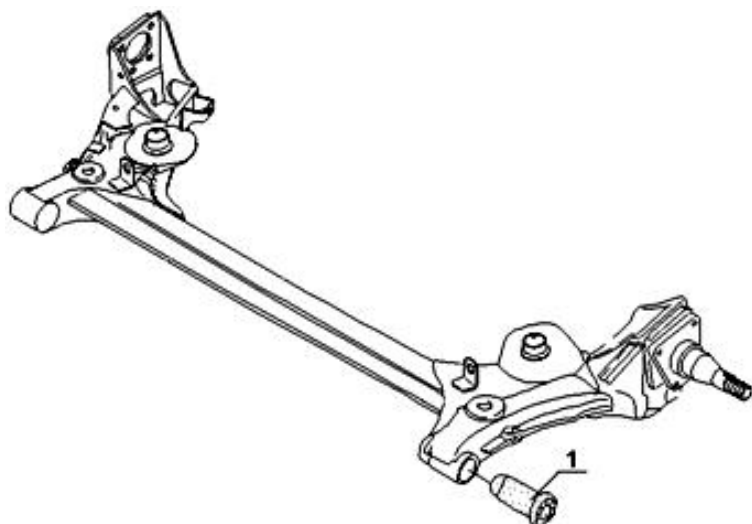
NEXIA 02.95- TA/TF08V/19V/68V

Передняя подвеска



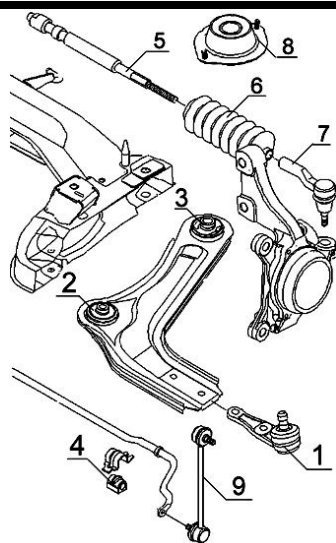
№	Артикул	Описание
1	J1B12	с/б рычага передний
2	J1B13	с/б рычага задний
3	K1B00	шаровая опора рычага
4	J4576	втулка тяги стабилизатора 4шт
5	J4B13	втулка стабилизатора
6 R	N1B01	наконечник рулевой тяги правый
6 L	N1B02	наконечник рулевой тяги левый
7 L	N3B11	тяга рулевая левая
7 R	N3B12	тяга рулевая правая

Задняя подвеска



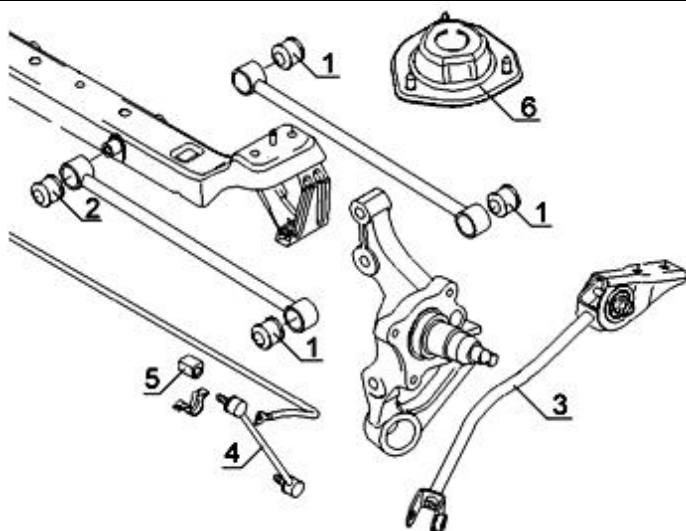
№	Артикул	Описание
1	J2B19	с/б балки

Передняя подвеска



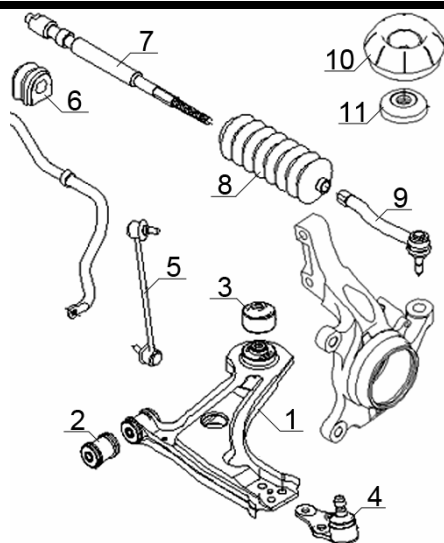
№	Артикул	Описание
1	K1B01	шаровая опора рычага
2	J1B14	с/б рычага передний
3	J1B15	с/б рычага задний
4	J4B03	втулка стабилизатора
5	N3B02	тяги рулевая
7	N1B06	наконечник рулевой тяги
8	L1B02	опора амортизатора
9	N4B05	тяги стабилизатора

Задняя подвеска



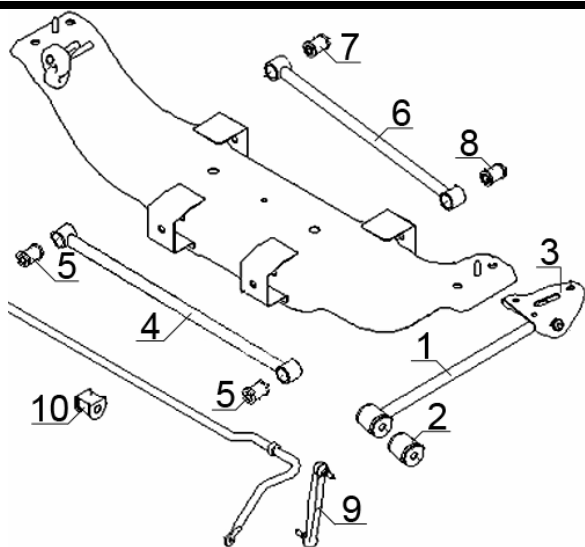
№	Артикул	Описание
1	J2B03	с/б поперечной задней тяги
2	J2B04	с/б поперечной передней тяги
3 L	Z4B03	продольная тяга левая
3 R	Z4B04	продольная тяга правая
4	N4B01	тяги стабилизатора
5	J4B04	втулка стабилизатора
6 R	L1B04	опора амортизатора правая
6 L	L1B03	опора амортизатора левая

Передняя подвеска



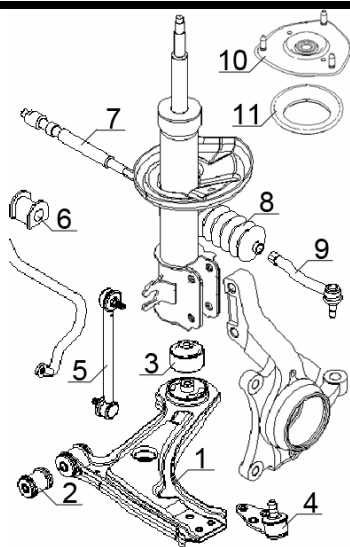
№	Артикул	Описание
1 L	Z1B19	рычаг нижний левый
1 R	Z1B18	рычаг нижний правый
2	J1B16	с/б рычага передний
3	J1B17	с/б рычага задний
4	K1B06	шаровая опора
5 L	N4B09	тяга стабилизатора левая
5 R	N4B08	тяга стабилизатора правая
6	J4B33	втулка стабилизатора, WAGON
6	J4B17	втулка стабилизатора
7	N3B06	тяга рулевая
8	G2B02	пыльник рулевой рейки
9 R	N1B11	наконечник рулевой правый
9 L	N1B12	наконечник рулевой левый
10	L1B07	опора амортизатора
11	M3B02	подшипник амортизатора

Задняя подвеска



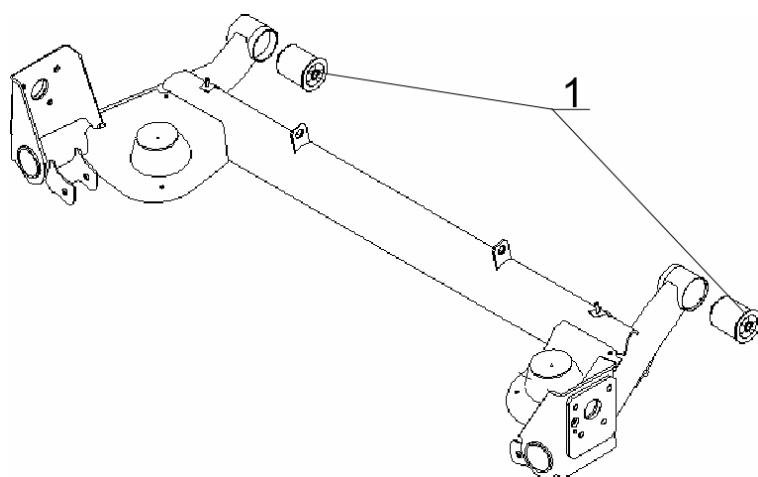
№	Артикул	Описание
1	Z4B15	рычаг задний продольный
2	J2008	с/б продольного рычага передний
3	J2013	с/б продольного рычага задний
4	Z4B16	тяга задняя поперечная
5	J2B07	с/б поперечной тяги
6	Z4B17	тяга задняя диагональная
7	J2B07	с/б задней тяги внутренний
8	J2B08	с/б задней тяги внешний
9	N4B10	тяга стабилизатора
10	J4B34	втулка стабилизатора, WAGON
10	J4B18	втулка стабилизатора

Передняя подвеска



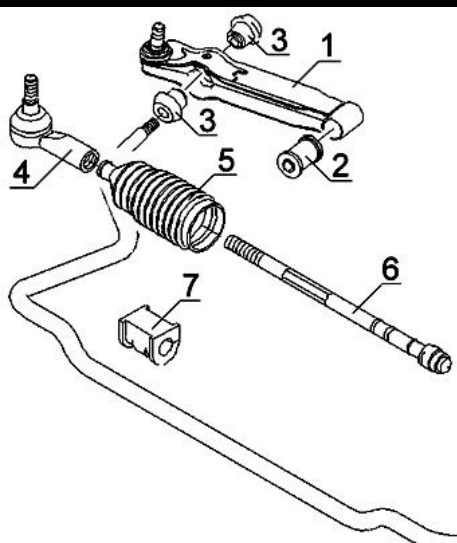
№	Артикул	Описание
1 L	Z1B21	рычаг нижний левый
1 R	Z1B20	рычаг нижний правый
2	J1B16	с/б рычага передний
3	J1B18	с/б рычага задний
4	K1B07	шаровая опора
5	N4B11	тяга стабилизатора
6	J4B19	втулка стабилизатора
7	N3B07	тяга рулевая
8	G2B03	пыльник рулевой рейки
9 R	N1B13	наконечник рулевой правый
9 L	N1B14	наконечник рулевой левый
10	L1B08	опора амортизатора
11	M3B03	подшипник амортизатора

Задняя подвеска



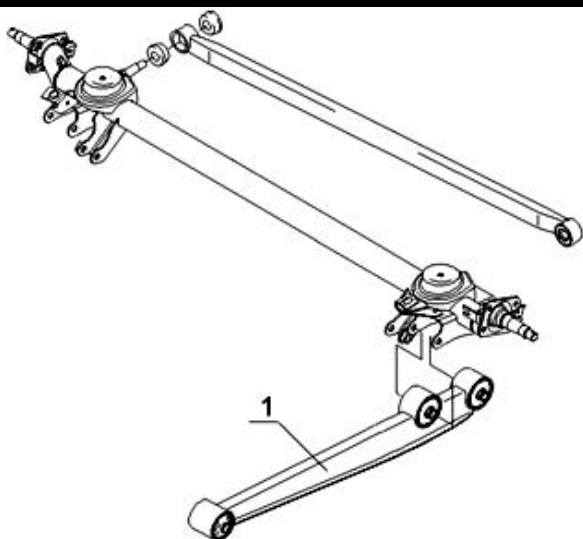
№	Артикул	Описание
1	J2B09	с/б балки

Передняя подвеска



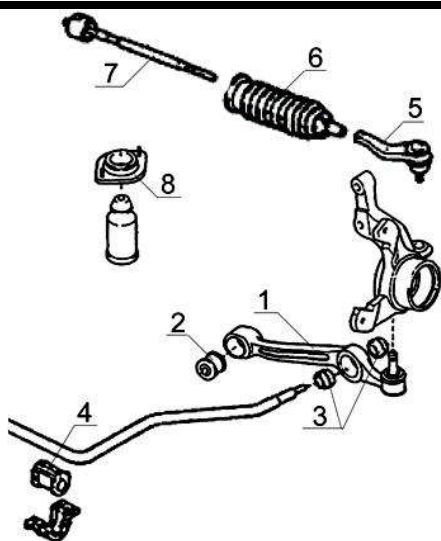
№	Артикул	Описание
1	Z1B15	рычаг нижний
2	J1B10	с/б рычага к кузову
3	J1B11	с/б рычага к кузову
4	N1B04	наконечник рулевой тяги
5	G2B07	пыльник рулевой тяги
6	N3B05	тяги рулевая
7	J4B14	втулка стабилизатора d=22mm

Задняя подвеска



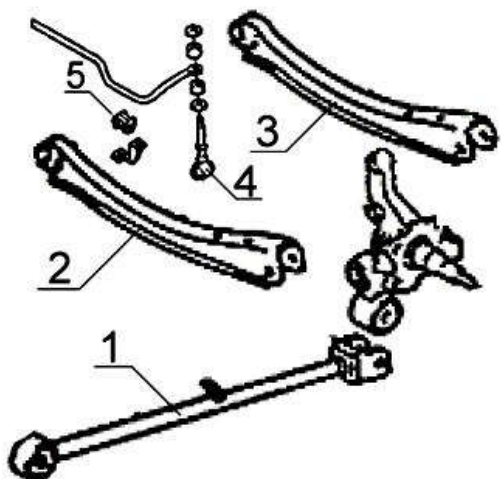
№	Артикул	Описание
1	Z4B13	рычаг продольный

Передняя подвеска



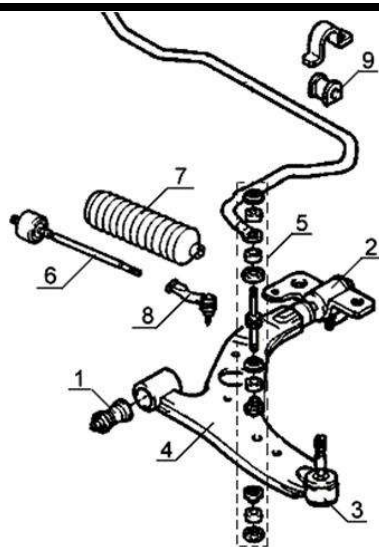
№	Артикул	Описание
1 L	Z1609	рычаг левый
1 R	Z1610	рычаг правый
2	J1602	с/б рычага к кузову
3	J1606	втулки стабилизатора крепления рычага
4	J4608	втулка стабилизатора
5 L	N1602	наконечник рулевой тяги левый
5 R	N1601	наконечник рулевой тяги правый
7	N3605	тяга рулевая
8	L1600	опора амортизатора

Задняя подвеска



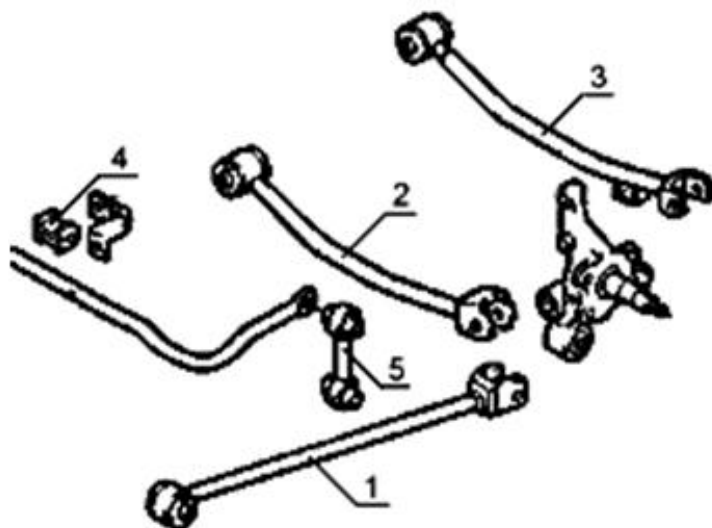
№	Артикул	Описание
1 L	Z4606	тяга продольная левая
1 R	Z4605	тяга продольная правая
2	Z4607	тяга поперечная передняя
3	Z4608	тяга поперечная задняя 06.89-11.90
3	Z4609	тяга поперечная задняя 01.87-06.89
4	N4607	тяга стабилизатора
5	J4609	втулка стабидизатора

Передняя подвеска



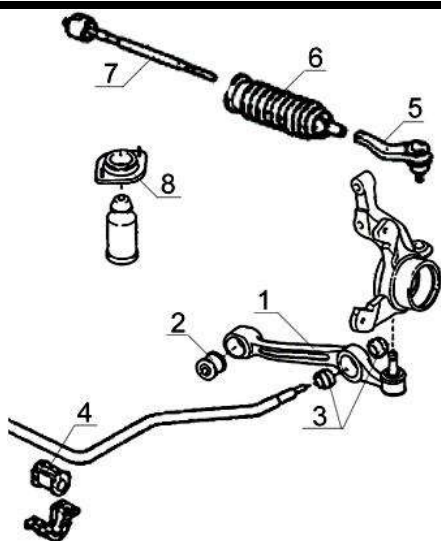
№	Артикул	Описание
1	J1604	с/б рычага передний
2	J1605	с/б рычага задний
3 L	Z1607	рычаг левый
3 R	Z1608	рычаг правый
4	K1605	шаровая опора рычага
5	J4277	втулка тяги стабилизатора 7x26x22
6	N3607	тяги рулевая
8 L	N1604	наконечник рулевой тяги левый
8 R	N1603	наконечник рулевой тяги правый
9	J4606	втулка стабилизатора крепления рычага

Задняя подвеска



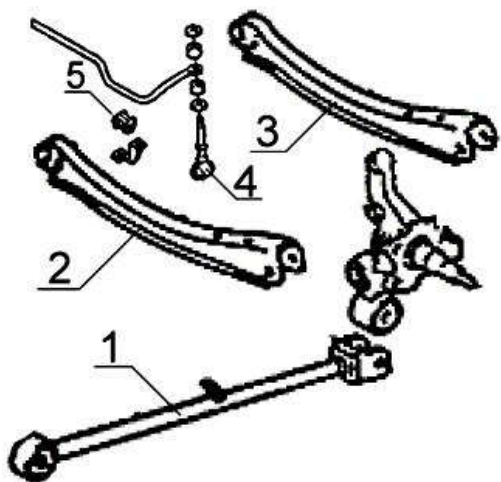
№	Артикул	Описание
1	Z4610	тяги продольная
2	Z4611	тяги поперечная передняя
3	Z4612	тяги поперечная задняя
4	J4607	втулка стабилизатора крепления рычага
5	N4606	тяги стабилизатора

Передняя подвеска



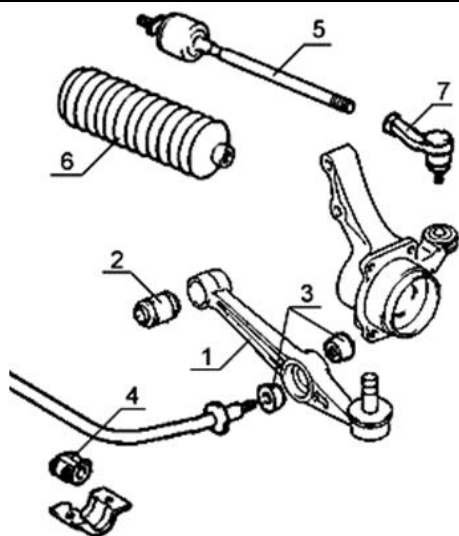
№	Артикул	Описание
1 L	Z1605	рычаг левый
1 R	Z1606	рычаг правый
2	J1602	с/б рычага к кузову
3	J1603	втулки стабилизатора крепления рычага
4	J4605	втулка стабилизатора
5 L	N1604	наконечник рулевой тяги левый
5 R	N1603	наконечник рулевой тяги правый
7		тяги рулевая
8	L1600	опора амортизатора G100 06.89-11.90
8	L1601	опора амортизатора G110 01.87-06.89

Задняя подвеска



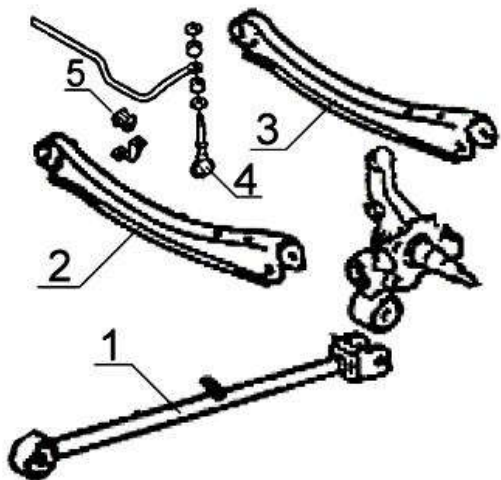
№	Артикул	Описание
1 L	Z4606	тяги продольная левая
1 R	Z4605	тяги продольная правая
2	Z4607	тяги поперечная передняя
3	Z4608	тяги поперечная задняя 06.89-11.90
3	Z4609	тяги поперечная задняя 01.87-06.89
4	N4607	тяги стабилизатора
5	J4610	втулка стабилизатора

Передняя подвеска



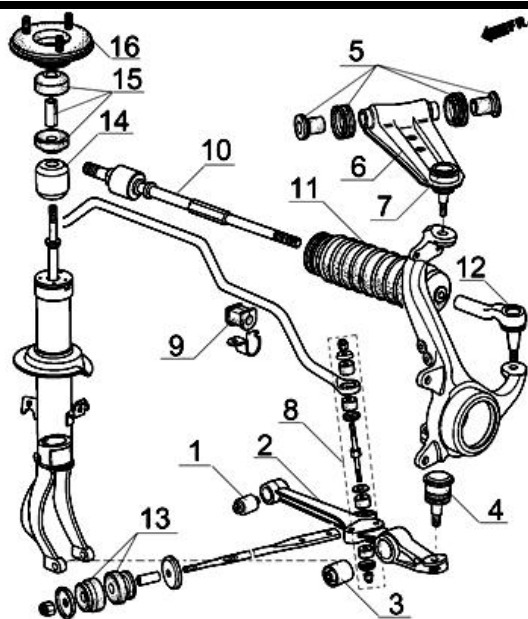
№	Артикул	Описание
1 L	Z1609	рычаг левый
1 R	Z1610	рычаг правый
2	J1602	с/б рычага к кузову
3	J1606	втулки рычага передние
4	J4608	втулка стабилизатора
5 L	N1602	наконечник рулевой тяги левый
5 R	N1601	наконечник рулевой тяги правый
7	N3605	тяги рулевая
8	L1600	опора амортизатора

Задняя подвеска



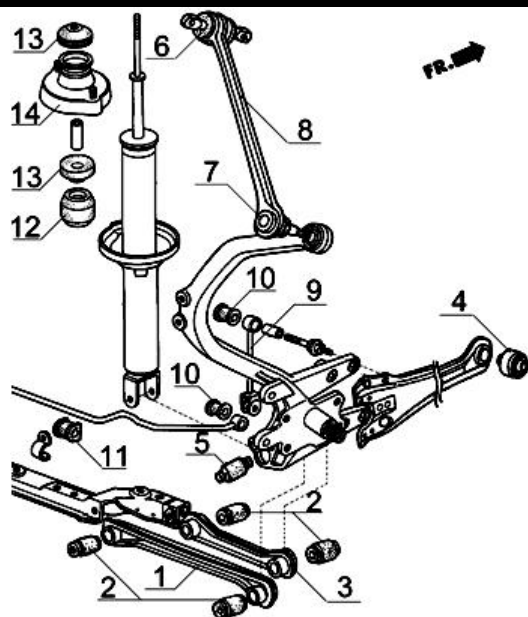
№	Артикул	Описание
1 L	Z4606	тяги продольная левая
1 R	Z4605	тяги продольная правая
2	Z4607	тяги поперечная передняя
3	Z4608	тяги поперечная задняя 06.89-11.90
3	Z4609	тяги поперечная задняя 01.87-06.89
4	N4607	тяги стабилизатора
5	J4609	втулка стабилизатора

Передняя подвеска



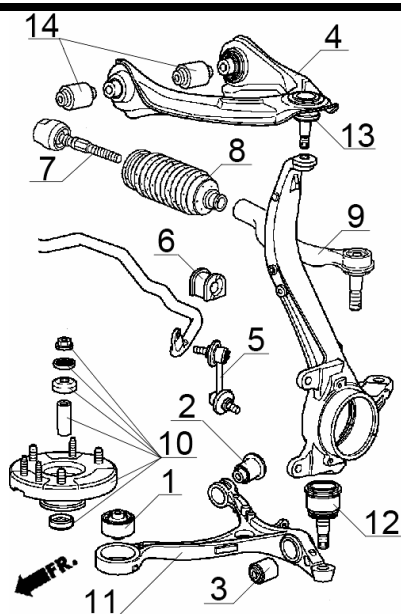
№	Артикул	Описание
1	J1412	с/б нижнего рычага крепления к кузову
2 L	Z1416	рычаг нижний левый
2 R	Z1415	рычаг нижний правый
3	J1411	с/б нижнего рычага под стойку амортизатора
4	K1400	шаровая опора нижнего рычага
5	J1413	комплект с/б верхнего рычага (на один рычаг)
5	J1447	с/б верхнего рычага
6 R	Z2406	рычаг верхний правый
6 L	Z2407	рычаг верхний левый
7	K2404	шаровая опора верхнего рычага
8	J4418	втулка тяги стабилизатора
8	N4410	тяга стабилизатора
9	J4404	втулка стабилизатора d=19mm
10	N3400	тяга рулевая
11	G2402	пыльник рулевой тяги
12	N1400	наконечник рулевой тяги правый и левый
13	J1422	втулка упорной тяги передняя
14	L1450	отбойник амортизатора
15	L1420	ремкомплект опоры амортизатора
16	L1401	верхняя опора амортизатора

Задняя подвеска



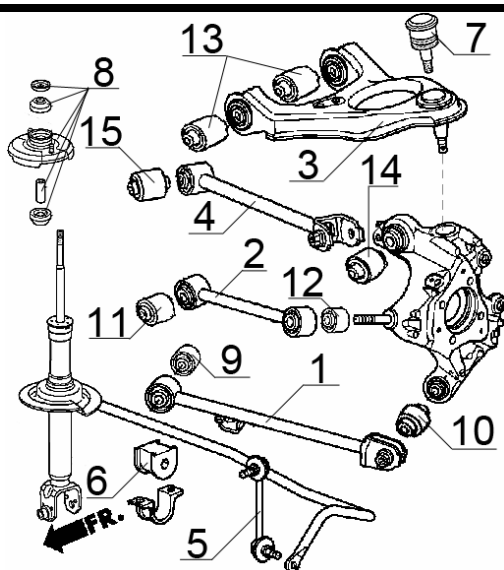
№	Артикул	Описание
1	Z4409	рычаг задний нижний
2	J2409	с/б нижнего рычага
3	Z4410	рычаг передний нижний
4	J2400	с/б продольного рычага крепления к кузову
5	J2411	с/б цапфы крепления амортизатора
6	J2401	с/б верхнего рычага крепления к кузову
7	K2404	шаровая опора верхнего рычага D=35.5mm
7	K3401	шаровая опора верхнего рычага D=32.5mm
8	Z3400	рычаг верхний
9	N4424	тяга стабилизатора
10	J2412	втулка тяги стабилизатора
11	J4408	втулка стабилизатора d=12mm
12	L1453	отбойник амортизатора
14	L1406	верхняя опора амортизатора

Передняя подвеска



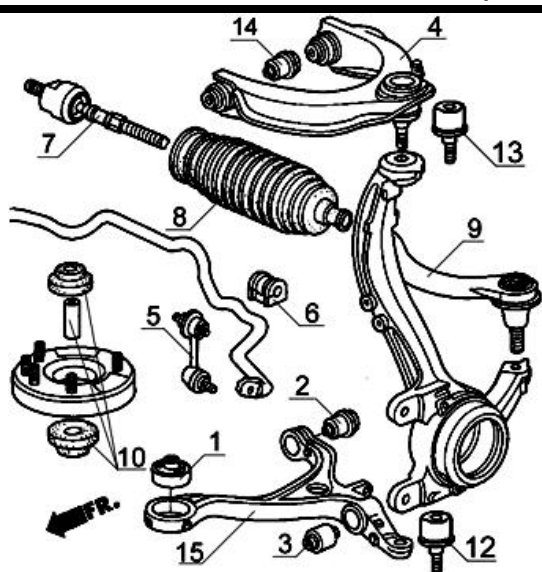
№	Артикул	Описание
1	J1465	с/б нижнего рычага передней крепления к кузову
2	J1450	с/б нижнего рычага задний крепления к кузову
3	J1434	с/б нижнего рычага под стойку амортизатора
4 L	Z2433	рычаг верхний левый
4 R	Z2432	рычаг верхний правый
5 L	N4441	тяга стабилизатора левая
5 R	N4440	тяга стабилизатора правая
6 R	J4468	втулка стабилизатора правая
6 L	J4469	втулка стабилизатора левая
7	N3433	тяга рулевая
8	G2421	пыльник рулевой тяги
9 R	N1435	наконечник рулевой правый
9 L	N1436	наконечник рулевой левый
10 R	L1437	опора амортизатора правая
10 L	L1438	опора амортизатора левая
11 L	Z1443	рычаг нижний левый
11 R	Z1442	рычаг нижний правый
12	K1414	шаровая опора нижнего рычага
13	K2404	шаровая опора верхнего рычага D=35.5mm
14	J1462	с/б верхнего рычага

Задняя подвеска



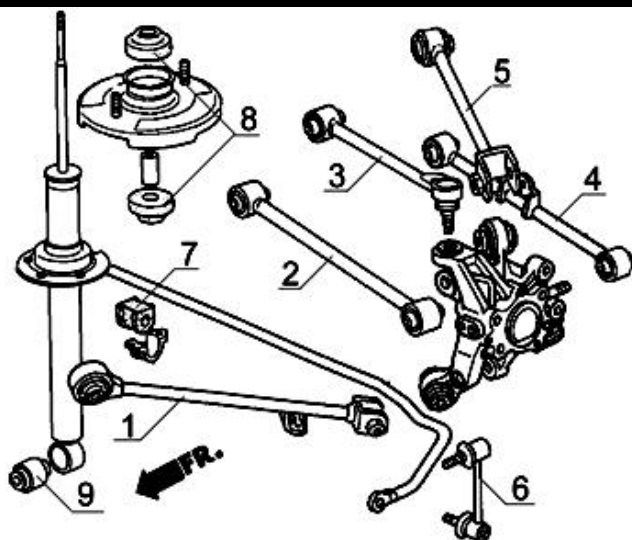
№	Артикул	Описание
1 L	Z4458	рычаг продольный левый
1 R	Z4457	рычаг продольный правый
2 L	Z4460	рычаг поперечный передний левый
2 R	Z4459	рычаг поперечный передний правый
3 L	Z3446	рычаг верхний левый
3 R	Z3445	рычаг верхний правый
4	Z3447	рычаг поперечный верхний
5 L	N4457	тяга стабилизатора левая
5 R	N4456	тяга стабилизатора правая
6	J4470	втулка стабилизатора d=14mm
7	K3408	опора шаровая
8	L1439	ремкомплект опоры амортизатора
9	J2467	с/б продольного рычага к кузову
10	J2468	с/б продольного рычага к цапфе
11	J2469	с/б поперечного рычага к кузову
12	J2470	с/б поперечного рычага к цапфе
13	J2471	с/б верхнего рычага
14	J2472	с/б поперечного верхнего рычага к цапфе
15	J2473	с/б поперечного верхнего рычага к кузову

Передняя подвеска



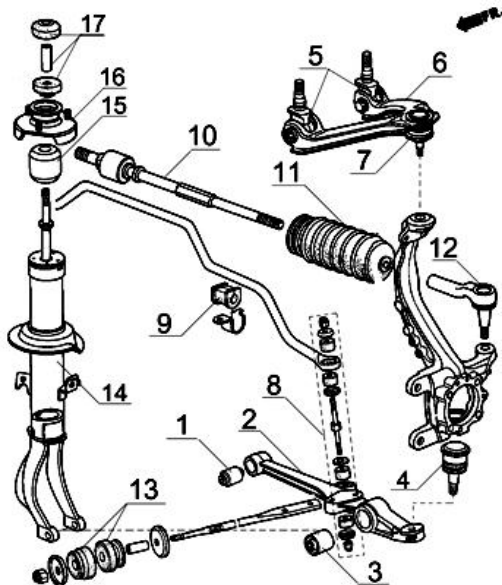
№	Артикул	Описание
1	J1451	с/б нижнего рычага передний к кузову
2	J1450	с/б нижнего рычага задний к кузову
3	J1452	с/б нижнего рычага под стойку амортизатора
4 L	Z2425	рычаг верхний левый
4 R	Z2424	рычаг верхний правый
5 L	N4479	тяга стабилизатора левая 2.0VTI
5 L	N4441	тяга стабилизатора левая
5 R	N4478	тяга стабилизатора правая, 2.0VTI
5 R	N4440	тяга стабилизатора правая
6	J4457	втулка стабилизатора d=25.4mm
7	N3420	тяга рулевая
8	G2420	пыльник рулевой тяги
9 R	N1425	наконечник рулевой тяги правый
9 L	N1427	наконечник рулевой тяги левый
10	L1420	ремкомплект опоры амортизатора
12	K1409	шаровая опора нижнего рычага
13	K2410	шаровая опора верхнего рычага
14	J1462	с/б верхнего рычага
15 L	Z1441	рычаг нижний левый
15 R	Z1440	рычаг нижний правый

Задняя подвеска



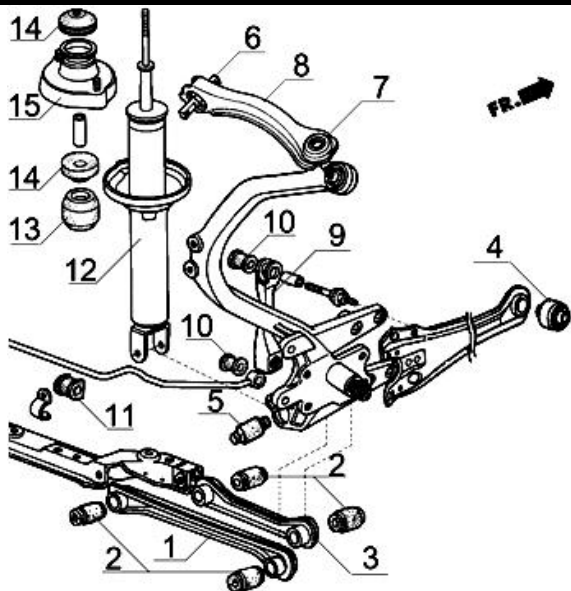
№	Артикул	Описание
1 L	Z4448	рычаг продольный левый
1 R	Z4447	рычаг продольный правый
2	Z4449	рычаг поперечный нижний
3	Z4456	рычаг поперечный верхний L=230mm
3	Z4450	рычаг поперечный верхний L=220mm
4	Z4451	рычаг поперечный нижний
5	Z4452	рычаг поперечный верхний
6	N4511	тяга стабилизатора Wagon
6 R	N4414	тяга стабилизатора правая Sedan
6 L	N4415	тяга стабилизатора левая Sedan
7	J4458	втулка стабилизатора d=14mm
8	L1421	ремкомплект опоры амортизатора
9	J2458	с/б амортизатора

Передняя подвеска



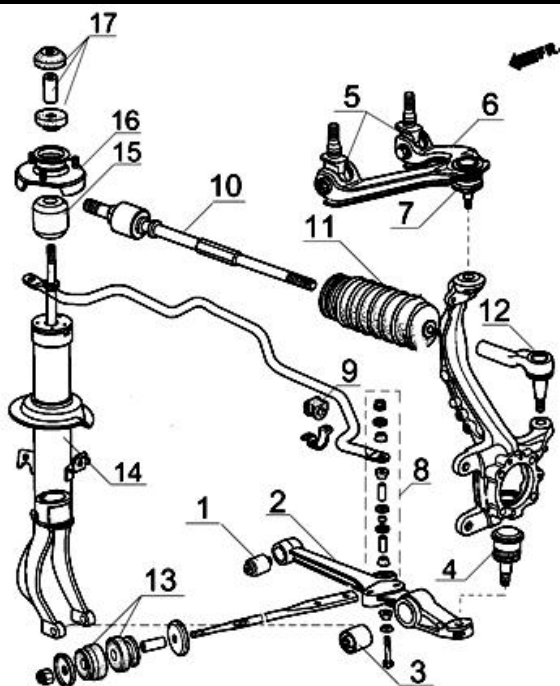
№	Артикул	Описание
1	J1414	с/б нижнего рычага крепления к кузову
2 L	Z1418	рычаг нижний левый
2 R	Z1417	рычаг нижний правый
3	J1416	с/б нижнего рычага под стойку амортизатора
4	K1402	шаровая опора нижнего рычага
5	J1431	с/б верхнего рычага
6 R	Z2408	рычаг верхний правый
6 L	Z2409	рычаг верхний левый
7	K2404	шаровая опора верхнего рычага D=35.5mm
8	J4402	втулка тяги стабилизатора
8	N4403	тяга стабилизатора
9	J4405	втулка стабилизатора d=24mm
10	N3404	тяга рулевая
11	G2409	пыльник рулевой тяги с г/у
12 L	N1403	наконечник рулевой тяги левый
12 R	N1402	наконечник рулевой тяги правый
13	J1424	втулка упорной тяги (комплект)
14 R	200884	стойка амортизатора правая
14 L	200884	стойка амортизатора левая
15	L1454	отбойник амортизатора
16	L1418	верхняя опора амортизатора
17	L1420	ремкомплект опоры амортизатора

Задняя подвеска



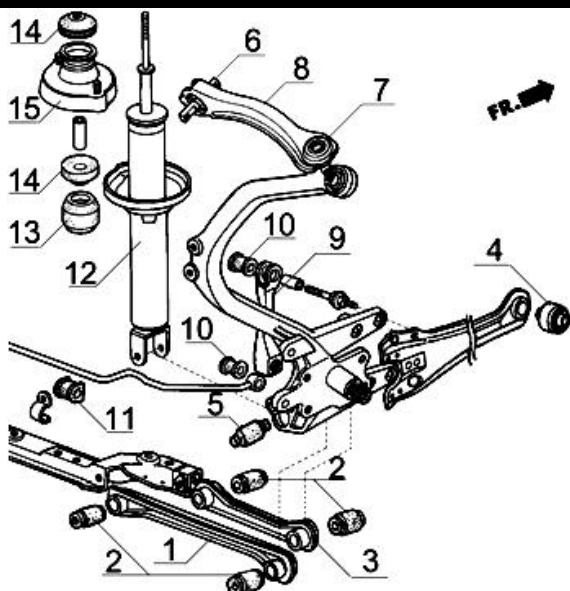
№	Артикул	Описание
1 L	Z3410	рычаг нижний задний левый
1 R	Z3409	рычаг нижний задний правый
2	J2409	с/б нижних поперечных рычагов
3 L	Z3408	нижний передний левый рычаг
3 R	Z3407	нижний передний правый рычаг
4	J2402	с/б продольного рычага крепления к кузову
5	J2411	с/б цапфы крепления амортизатора
6	J2403	с/б верхнего рычага крепления к кузову
7	K2404	шаровая опора верхнего рычага D=35.5mm
8 L	Z3402	рычаг верхний левый
8 R	Z3401	рычаг верхний правый
9	N4404	тяга стабилизатора
10	J2412	втулка тяги стабилизатора
11	J4401	втулка стабилизатора d=12.5mm
13	L1455	отбойник амортизатора
15	L1407	верхняя опора амортизатора

Передняя подвеска



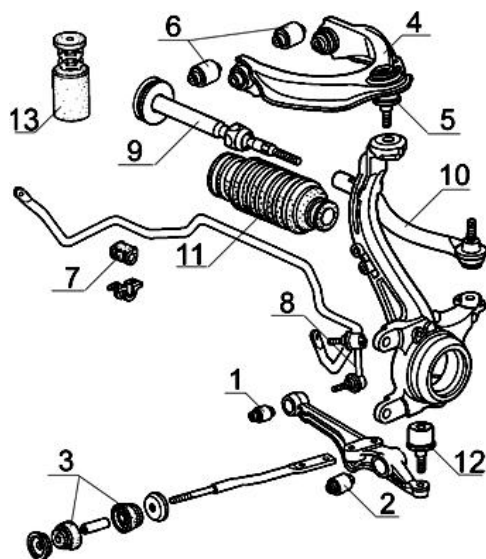
№	Артикул	Описание
1	J1415	с/б нижнего рычага крепления к кузову
2 L	Z1421	рычаг нижний левый
2 R	Z1420	рычаг нижний правый
3	J1416	с/б нижнего рычага под стойку амортизатора
4	K1402	шаровая опора нижнего рычага
5	J1431	с/б верхнего рычага
6 R	Z2408	рычаг верхний правый -02.1994
6 R	Z2410	рычаг верхний правый 02.1994-
6 L	Z2409	рычаг верхний левый -02.1994
6 L	Z2411	рычаг верхний левый 02.1994-
7	K2404	шаровая опора верхнего рычага D=35.5mm
7	K2409	шаровая опора верхнего рычага D=33.5mm
7	K3401	шаровая опора верхнего рычага D=32.5mm
8	J4402	втулка тяги стабилизатора
8	N4403	тяга стабилизатора левая или правая
9	J4429	втулка стабилизатора 1996->
9	J4405	втулка стабилизатора d=24mm, 1993-1996
9	J4407	втулка стабилизатора AERODECK d=27mm, 1994-1996
10	N3404	тяга рулевая SEDAN CC11/12/75/76
10	N3410	тяга рулевая AERODECK CD71
10	N3418	тяга рулевая 2,0TD, 2,2i 1996-
11	G2409	пыльник рулевой тяги
12 R	N1402	наконечник рулевой тяги правый SEDAN
12 L	N1403	наконечник рулевой тяги левый SEDAN
12 R	N1410	наконечник рулевой тяги правый AERODECK, COUPE
12 L	N1411	наконечник рулевой тяги левый AERODECK, COUPE
13	J1424	втулка упорной тяги
14 R	200884	стойка амортизатора правая
14 L	200884	стойка амортизатора левая
15	L1456	отбойник амортизатора
16	L1418	верхняя опора амортизатора
17	L1420	ремкомплект опоры амортизатора

Задняя подвеска



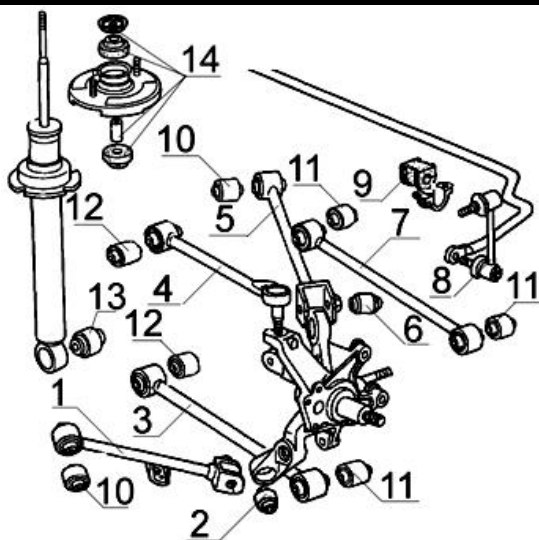
№	Артикул	Описание
1 L	Z4414	рычаг нижний задний левый
1 R	Z4413	рычаг нижний задний правый
2	J2409	с/б нижних поперечных рычагов
3 L	Z4416	нижний передний рычаг левый
3 R	Z4415	нижний передний рычаг правый
4	J2402	с/б продольного рычага крепления к кузову
5	J2410	с/б крепления амортизатора
6	J2403	с/б верхнего рычага крепления к кузову
7	K2404	шаровая опора верхнего рычага D=35.5mm
8 L	Z3402	рычаг верхний левый
8 R	Z3401	рычаг верхний правый
9	N4404	тяга стабилизатора
10	J2412	втулка в тягу стабилизатора
11	J4430	втулка стабилизатора Sedan
13	L1457	отбойник амортизатора
15	L1408	верхняя опора амортизатора

Передняя подвеска



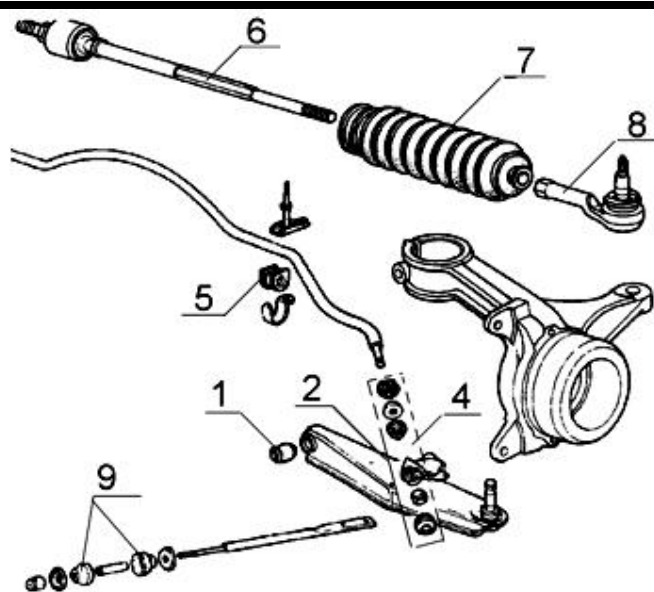
№	Артикул	Описание
1	J1433	с/б нижнего рычага крепления к кузову
2	J1434	с/б нижнего рычага под стойку амортизатора
3	J1432	комплект втулок упорной тяги
3	J1435	втулка упорной тяги задняя
3	J1436	втулка упорной тяги передняя
4 L	Z2413	рычаг верхний левый Coupe
4 L	Z2415	рычаг верхний левый
4 R	Z2412	рычаг верхний правый Coupe
4 R	Z2414	рычаг верхний правый
5	K2404	шаровая опора верхнего рычага
6	J1449	с/б верхнего рычага крепления к кузову
7	J4431	втулка стабилизатора d=25.4mm
7	J4432	втулка стабилизатора d=26.5mm
8 L	N4413	тяга стабилизатора левая
8 R	N4412	тяга стабилизатора правая
9	N3415	тяга рулевая M16x1,5/M14x1,5
9	N3419	тяга рулевая M14x1,5/M14x1,5 3.0 V6
10 R	N1410	наконечник рулевой тяги правый
10 L	N1411	наконечник рулевой тяги левый
11 L	G2406	пыльник рулевой тяги левый
11 R	G2405	пыльник рулевой тяги правый
12	K1402	шаровая опора нижнего рычага
13	G4400	пыльник-отбойник амортизатора

Задняя подвеска



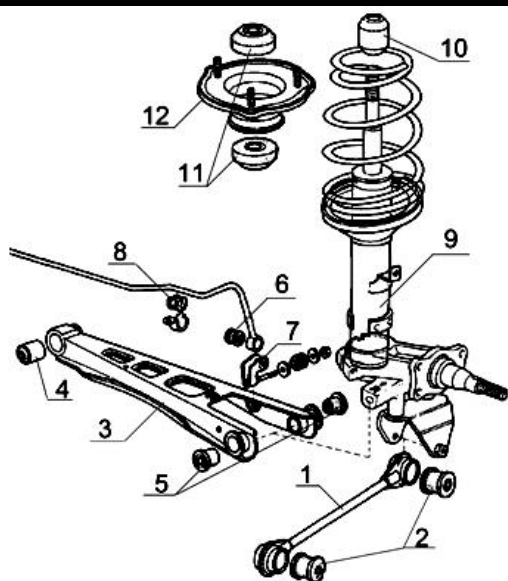
№	Артикул	Описание
1 L	Z4418	рычаг продольный левый
1 R	Z4417	рычаг продольный правый
2	J2433	с/б рычага продольного
3	Z4419	рычаг поперечный нижний
4	Z3437	рычаг поперечный верхний Sedan
4	Z3418	рычаг поперечный верхний Coupe
5	Z3419	рычаг поперечный верхний
6	J2434	с/б рычага поперечного
7	Z4420	рычаг поперечный
8 L	N4415	тяга стабилизатора левая
8 R	N4414	тяга стабилизатора правая
9	J4434	втулка стабилизатора d=16mm
9	J4433	втулка стабилизатора UK d=14mm
10	J2415	с/б рычага продольного, поперечного
11	J2428	с/б рычага поперечного
12	J2429	с/б рычага поперечного
13	J2432	с/б амортизатора

Передняя подвеска



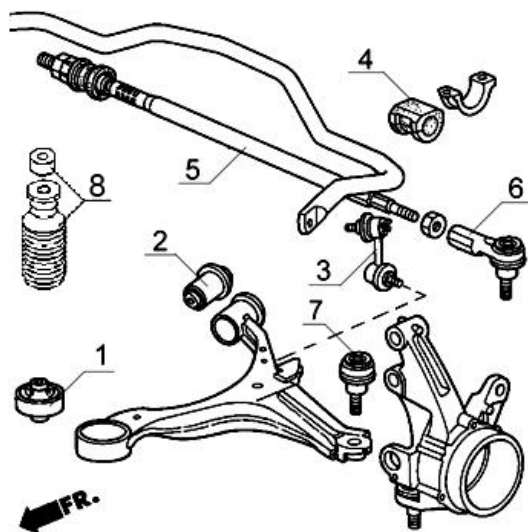
№	Артикул	Описание
1	J1412	с/б нижнего рычага крепления к кузову
2 L	Z1411	рычаг нижний левый SY 53/4 81-83
2 L	Z1414	рычаг нижний левый AC/AD 53/73 84-86
2 R	Z1410	рычаг нижний правый SY 53/4 81-83
2 R	Z1412	рычаг нижний правый AC/AD 53/73 84-86
4	J4437	втулки тяги стабилизатора
5	J4425	втулка стабилизатора d=16mm
6	N3402	тяги рулевая 1984-1986
6	N3411	тяги рулевая 1979-1981
6	N3400	тяги рулевая 1981-1984
7	G2401	пыльник рулевой тяги без г/у
7	G2402	пыльник рулевой тяги с г/у
8	N1400	наконечник рулевой тяги правый и левый

Задняя подвеска



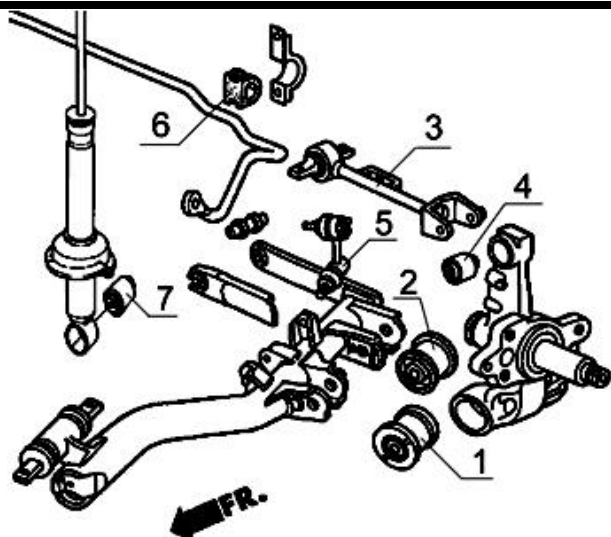
№	Артикул	Описание
1	Z4406	рычаг продольный
2	J2427	с/б продольного рычага
3 L	Z4408	рычаг поперечный левый
3 R	Z4407	рычаг поперечный правый
4	J1412	с/б поперечного рычага крепления к кузову
5	J1429	с/б поперечного рычага крепления к цапфе
6	J2412	втулка тяги стабилизатора
7	N4423	тяги стабилизатора
8	J4426	втулка стабилизатора
9	100388	стойка амортизатора
10	L1452	отбойник амортизатора
12	L1403	верхняя опора амортизатора

Передняя подвеска



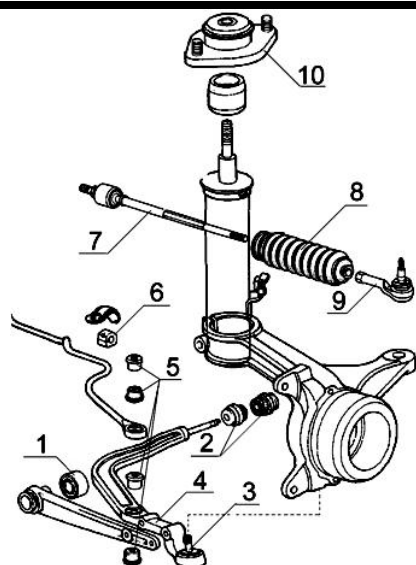
№	Артикул	Описание
1	J1427	с/б рычага передний
2	J1428	с/б рычага задний
3 L	N4418	тяга стабилизатора левая
3 R	N4419	тяга стабилизатора правая
4	J4466	втулка стабилизатора d=22mm
4	J4423	втулка стабилизатора d=25,4mm
5	N3425	тяга рулевая правая и левая
6	N1426	наконечник рулевой тяги
7	K1408	шаровая опора
8	G4401	пыльник и отбойник амортизатора

Задняя подвеска



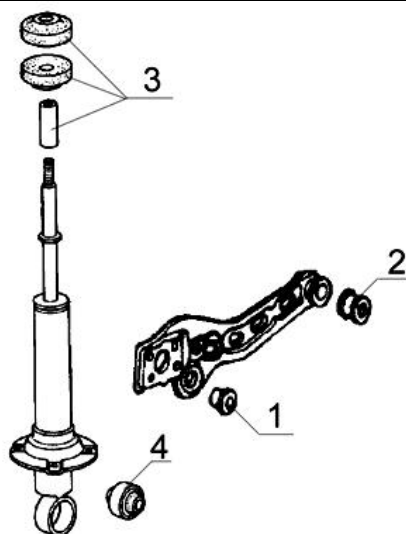
№	Артикул	Описание
1	J2424	с/б нижнего рычага передний
2	J2425	с/б нижнего рычага задний
3	Z3417	рычаг верхний
4	J2426	с/б верхнего рычага крепления к балке
5 L	N4421	тяга стабилизатора левая
5 R	N4420	тяга стабилизатора правая
6	J4424	втулка стабилизатора d=13mm
7	J2463	с/б амортизатора

Передняя подвеска



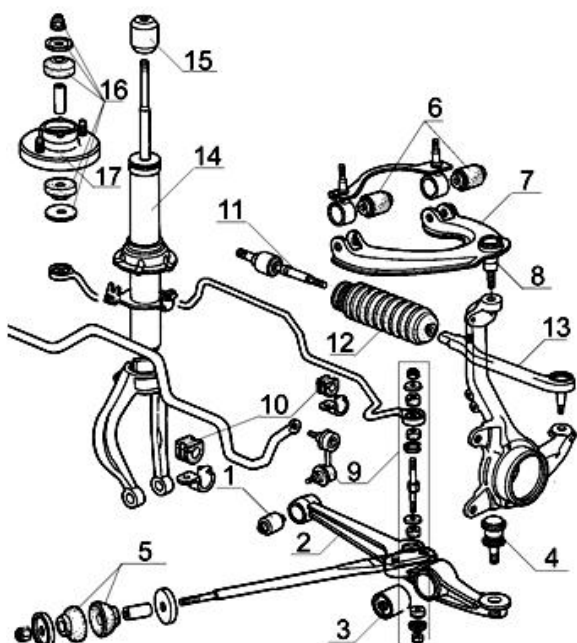
№	Артикул	Описание
1	J1421	с/б рычага передний
2	J1400	с/б рычага задний
3	K1405	шаровая опора рычага
4 L	Z1401	рычаг нижний левый
4 R	Z1400	рычаг нижний правый
5	J4410	втулка тяги стабилизатора
5	N4411	тяга стабилизатора
6	J4427	втулка стабилизатора -1986
6	J4411	втулка стабилизатора 1986-
7	N3401	тяга рулевая правая и левая
8	G2400	пыльник рулевой тяги
9	N1400	наконечник рулевой тяги левый и правый
10	L1402	верхняя опора амортизатора

Задняя подвеска



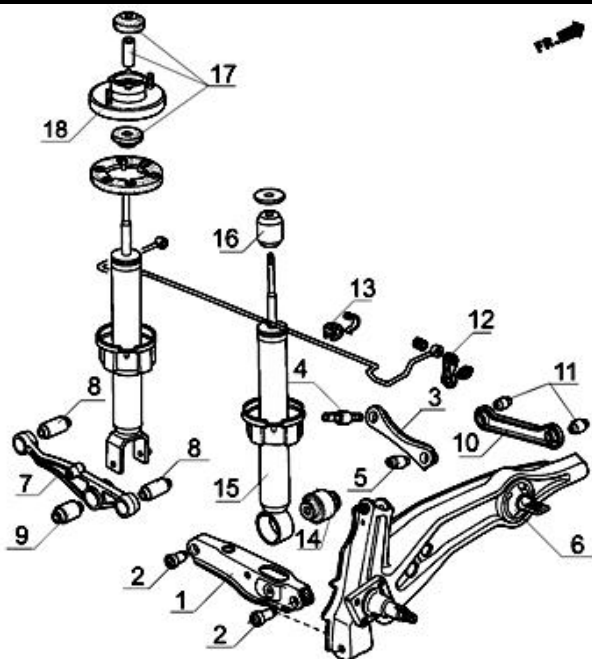
№	Артикул	Описание
1	J2416	с/б продольного рычага задний
2	J2417	с/б продольного рычага передний
3	L1420	ремкомплект опоры аммортизатора
4	J2411	с/б аммортизатора

Передняя подвеска



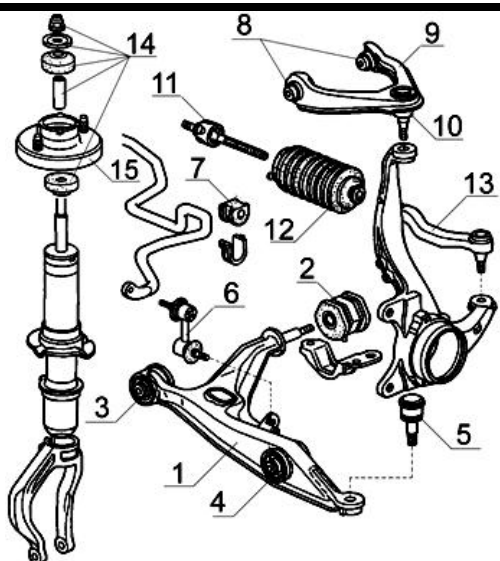
№	Артикул	Описание
1	J1412	с/б нижнего рычага крепления к кузову
2 L	Z1403	рычаг нижний левый
2 R	Z1402	рычаг нижний правый
3	J1402	с/б нижнего рычага под амортизатор
4	K1400	шаровая опора нижнего рычага
5	J1423	втулка упорной тяги
6	J1420	с/б верхнего рычага
7 L	Z2401	рычаг верхний левый -0S103883
7 R	Z2400	рычаг верхний правый -0S103883
8	K2404	шаровая опора верхнего рычага D=35.5mm
9	J4418	втулка тяги стабилизатора
9	N4410	тяга стабилизатора
9 R	N4429	тяга стабилизатора правая 1990-1991 1,6i-VT
9 L	N4430	тяга стабилизатора левая 1990-1991 1,6i-VT
10	J4403	втулка стабилизатора 1988-1991, d=18mm
10	J4413	втулка стабилизатора Sedan, Shuttle, d=19mm
11	N3405	тяга рулевая правая и левая
12	G2402	пыльник рулевой тяги
13 R	N1404	наконечник рулевой тяги правый
13 L	N1405	наконечник рулевой тяги левый
14 R	170081	стойка амортизатора правая 09.87-08.88
14 R	170082	стойка амортизатора правая 08.88-12.91
14 L	170083	стойка амортизатора левая 09.87-08.88
14 L	170084	стойка амортизатора левая 08.88-12.91
15	L1450	отбойник амортизатора
16	L1420	ремкомплект опоры амортизатора
17	L1416	опора амортизатора

Задняя подвеска



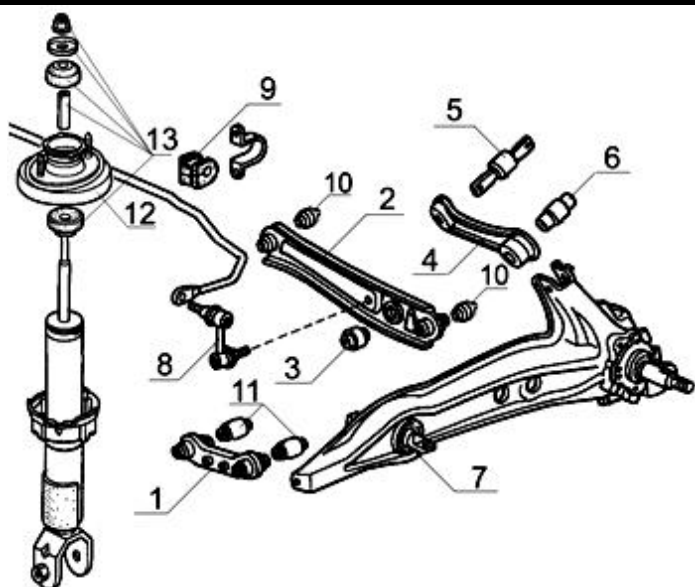
№	Артикул	Описание
1 L	Z4402	рычаг нижний левый -1989 (опора амморт. круглая)
1 R	Z4401	рычаг нижний правый -1989 (опора амморт. круглая)
2	J2414	с/б нижнего рычага
3 L	Z3415	рычаг задний верхний левый
3 R	Z3414	рычаг задний верхний правый
4	J2404	с/б верхнего заднего рычага к кузову
5	J2405	с/б верхнего заднего рычага к балке
6	J2408	с/б балки
7 L	Z4404	рычаг нижний левый 1989- (опора амморт. вилкообразная)
7 R	Z4403	рычаг нижний правый 1989- (опора амморт. вилкообразная)
8	J2406	с/б нижнего рычага 1989-
9	J1401	с/б нижнего рычага под амортизатор (вилка) 1989-
10	Z3416	рычаг верхний передний
11	J2413	с/б верхнего переднего рычага
12	J2412	втулка тяги стабилизатора
12	N4401	тяга стабилизатора 1989-
13	J4408	втулка стабилизатора d=12mm
14	J2411	с/б амортизатора -1989 (кольцо)
15	170085	амортизатор 09.87-08.88
15	170086	амортизатор 08.88-12.91
16	L1451	отбойник амортизатора
17	L1420	ремкомплект опоры амортизатора
18	L1401	опора амортизатора

Передняя подвеска



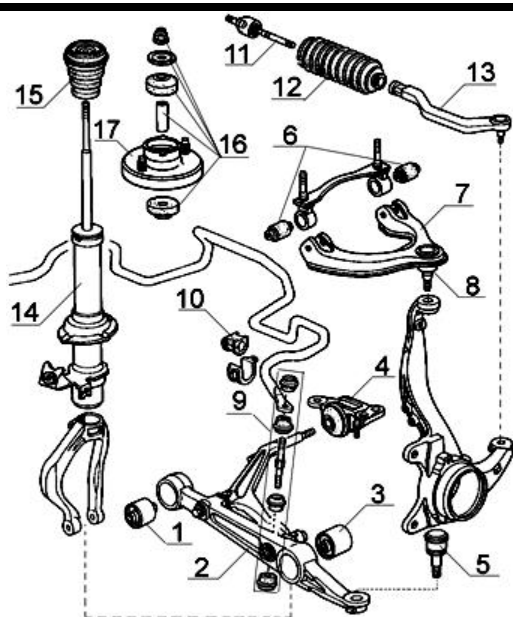
№	Артикул	Описание
1 L	Z1407	рычаг нижний левый
1 R	Z1406	рычаг нижний правый
2	J1408	с/б задний нижнего рычага
3	J1406	с/б передний нижнего рычага
4	J1407	с/б нижнего рычага под амортизатор
5	K1403	шаровая опора нижнего рычага
6	N4405	тяга стабилизатора левая и правая
7	J4406	втулка стабилизатора d=26mm
7	J4412	втулка стабилизатора d=22mm
8	J1409	с/б верхнего рычага
9 R	Z2404	рычаг верхний правый
9 L	Z2405	рычаг верхний левый
10	K2404	шаровая опора верхнего рычага D=35.5mm
11	N3417	тяга рулевая
12 L	G2408	пыльник рулевой тяги левый
12 R	G2405	пыльник рулевой тяги правый
13 R	N1406	наконечник рулевой тяги правый
13 L	N1407	наконечник рулевой тяги левый
14	L1420	ремкомплект опоры амортизатора

Задняя подвеска



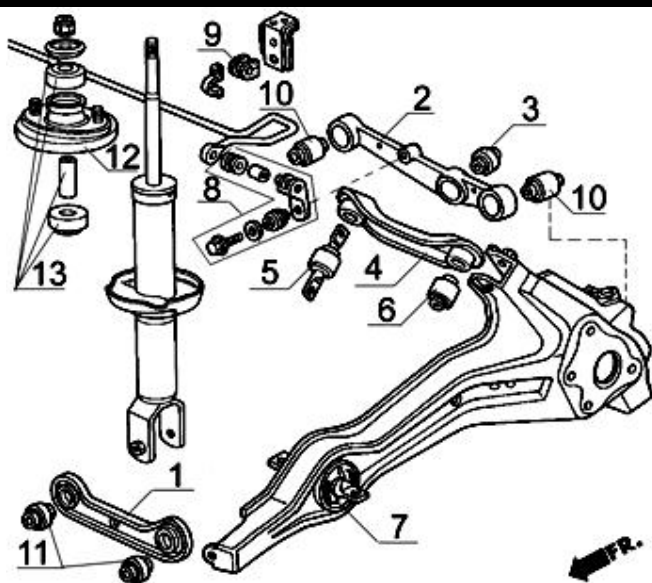
№	Артикул	Описание
1	Z3405	рычаг верхний передний
2	Z4405	рычаг нижний
3	J2411	с/б нижнего рычага под амортизатор
4 L	Z3404	рычаг верхний задний левый
4 R	Z3403	рычаг верхний задний правый
5	J2404	с/б верхнего заднего рычага крепления к кузову
6	J2405	с/б верхнего заднего рычага крепления к балке
7	J2408	с/б балки
8 L	N4407	тяга стабилизатора левая
8 R	N4406	тяга стабилизатора правая
9	J4414	втулка стабилизатора d=15mm
10	J2406	с/б рычага 10x30.5/31.5x32/50
10	J2414	с/б рычага 10x35x33/51
11	J2421	с/б верхнего рычага
12	L1403	верхняя опора амортизатора

Передняя подвеска



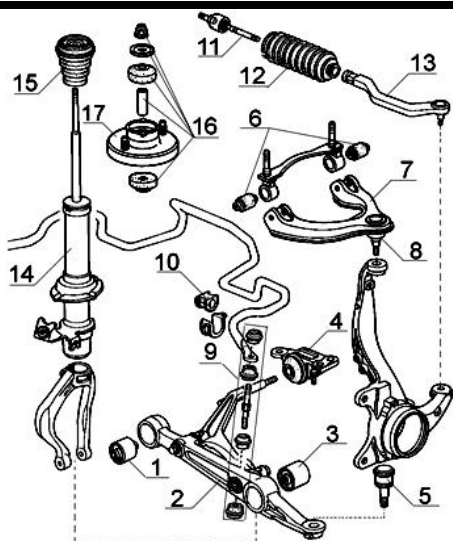
№	Артикул	Описание
1	J1430	с/б нижнего рычага крепления к кузову
2 L	Z1431	рычаг нижний левый
2 R	Z1430	рычаг нижний правый
3	J1402	с/б нижнего рычага под амортизатор
4 L	J1404	с/б задний левого нижнего рычага крепления к кузову
4 R	J1403	с/б задний правого нижнего рычага крепления к кузову
5	K1403	шаровая опора нижнего рычага
6	J1405	с/б верхнего рычага
7 L	Z2423	рычаг верхний левый
7 R	Z2422	рычаг верхний правый
8	K2404	шаровая опора верхнего рычага D=35.5mm
9	J4443	втулка тяги стабилизатора
9	N4410	тяги стабилизатора
10	J4450	втулка стабилизатора
13 R	N1406	наконечник рулевой тяги правый
13 L	N1407	наконечник рулевой тяги левый
16	L1420	ремкомплект опоры амортизатора
17	L1416	опора амортизатора

Задняя подвеска



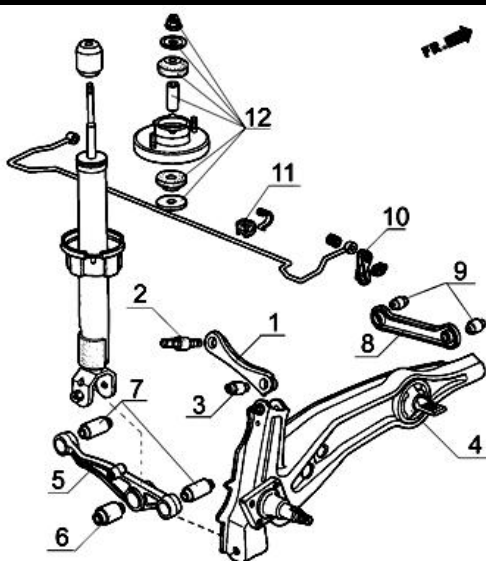
№	Артикул	Описание
1	Z4421	рычаг верхний передний
2 L	Z4439	рычаг нижний левый
2 R	Z4438	рычаг нижний правый
3	J2430	с/б нижнего рычага под амортизатор
4 L	Z3404	рычаг верхний задний левый
4 R	Z3403	рычаг верхний задний правый
5	J2404	с/б верхнего заднего рычага крепления к кузову
6	J2436	с/б верхнего заднего рычага крепления к балке
7	J2423	с/б балки
8	J2412	втулка тяги стабилизатора MB67/77
8	N4401	тяги стабилизатора MB67/77
9	J4451	втулка стабилизатора MB67/77
10	J2414	с/б нижнего рычага крепления к балке
11	J2435	с/б переднего рычага
12	L1429	верхняя опора амортизатора

Передняя подвеска



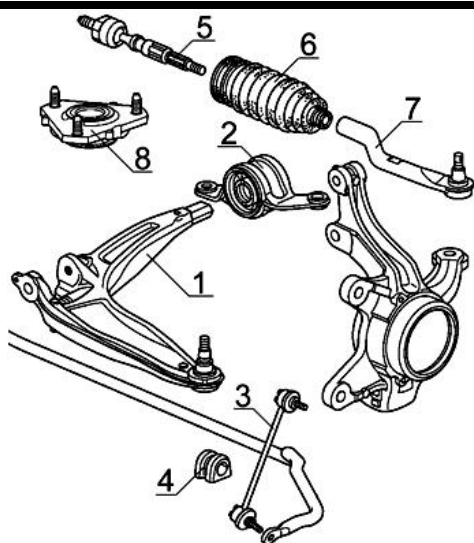
№	Артикул	Описание
1	J1401	с/б нижнего рычага крепления к кузову
2 L	Z1405	рычаг нижний левый
2 R	Z1404	рычаг нижний правый
3	J1402	с/б нижнего рычага под амортизатор
4 L	J1404	с/б задний нижнего рычага левого
4 R	J1403	с/б задний нижнего рычага правого
5	K1403	шаровая опора нижнего рычага
6	J1405	с/б верхнего рычага
7 L	Z2403	рычаг верхний левый
7 R	Z2402	рычаг верхний правый
8	K2404	шаровая опора верхнего рычага
9	N4410	тяга стабилизатора
10	J4409	втулка стабилизатора d=21mm
11	N3406	тяга рулевая правая и левая
12 L	G2407	пыльник рулевой тяги левый
12 R	G2405	пыльник рулевой тяги правый
13 R	N1406	наконечник рулевой тяги правый
13 L	N1407	наконечник рулевой тяги левый
14 R	Z30016	амортизатор правый
14 L	Z30017	амортизатор левый
16	L1420	ремкомплект опоры амортизатора
17	L1401	опора амортизатора

Задняя подвеска



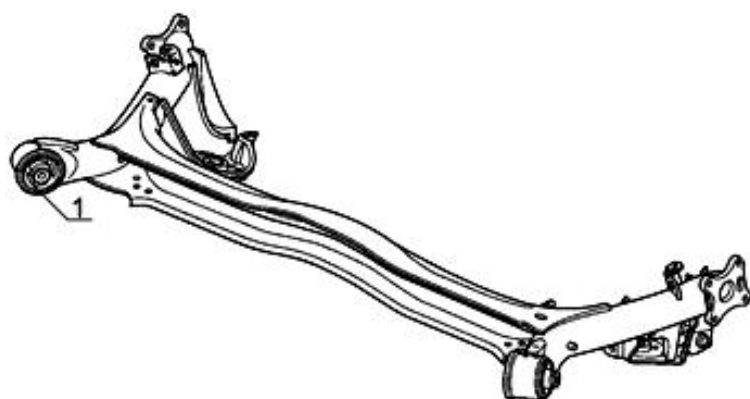
№	Артикул	Описание
1 L	Z3404	верхний левый задний рычаг
1 R	Z3403	верхний правый задний рычаг
2	J2404	с/б верхнего заднего рычага к кузову
3	J2405	с/б верхнего заднего рычага к балке
4	J2408	с/б балки
5 L	Z4404	нижний левый рычаг
5 R	Z4403	нижний правый рычаг
6	J1401	с/б нижнего рычага под амортизатор
7	J2406	с/б нижнего рычага к кузову для Honda
7	J2414	с/б нижнего рычага к кузову для Rover
8	Z3416	верхний передний рычаг
9	J2407	с/б верхнего переднего рычага
10	J2412	втулка тяги стабилизатора
10	N4401	тяга стабилизатора
11	J4420	втулка стабилизатора 1992-
11	J4422	втулка стабилизатора 0S100834- 1993-
11	J4436	втулка стабилизатора 1995-
11	J4421	втулка стабилизатора d=13mm -0S100834 1993-
12	L1420	ремкомплект опоры амортизатора
13	L1416	опора амортизатора

Передняя подвеска



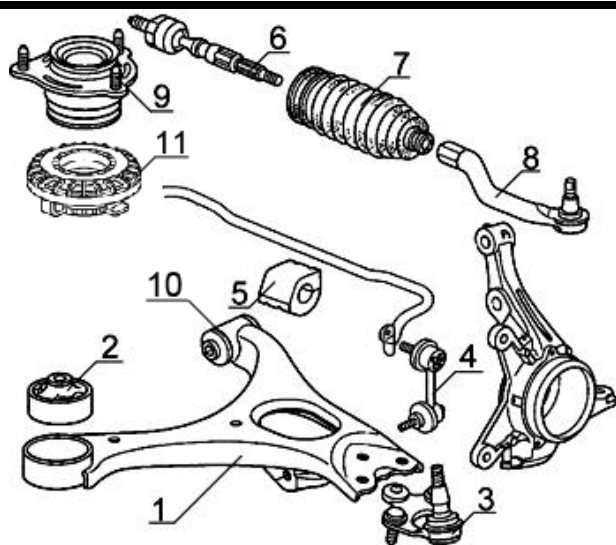
№	Артикул	Описание
1 L	Z1429	рычаг левый
1 R	Z1428	рычаг правый
2 L	J1460	с/б рычага левый задний
2 R	J1459	с/б рычага правый задний
3	N4448	тяга стабилизатора
4	J4462	втулка стабилизатора d=19mm
5	N3436	тяга рулевая M18x1.5
5	N3431	тяга рулевая M20x1.5
7 L	N1434	наконечник рулевой тяги левый
7 R	N1433	наконечник рулевой тяги правый
8	L1436	опора амортизатора

Задняя подвеска



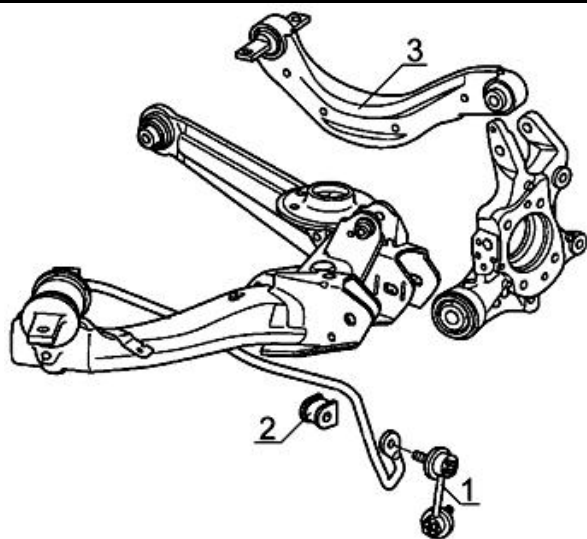
№	Артикул	Описание
1	J2465	с/б балки

Передняя подвеска



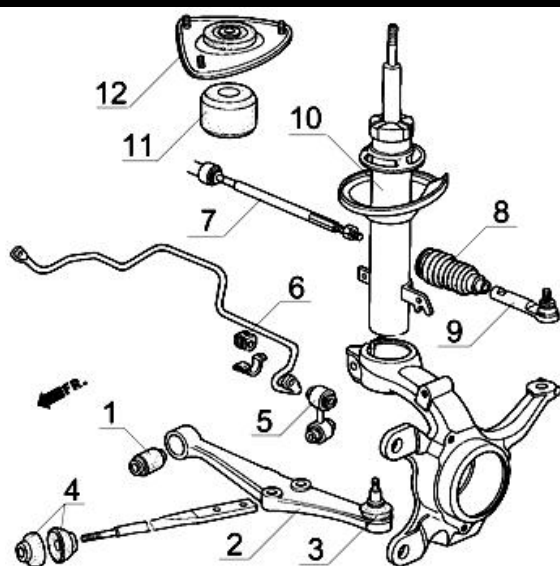
№	Артикул	Описание
1 L	Z2431	рычаг левый
1 R	Z2430	рычаг правый
2	J1453	с/б рычага передний
3 L	K1413-S	шаровая опора левая
3 R	K1412-S	шаровая опора правая
4 L	N4142	тяги стабилизатора левая
4 R	N4143	тяги стабилизатора правая
5	J4463	втулка стабилизатора d=24mm
6	N3432	тяги рулевая
8 L	N1428	наконечник рулевой тяги левый
8 R	N1429	наконечник рулевой тяги правый
9	L1435	опора амортизатора
10	J1463	с/б рычага задний
11	M3406	подшипник опоры амортизатора

Задняя подвеска



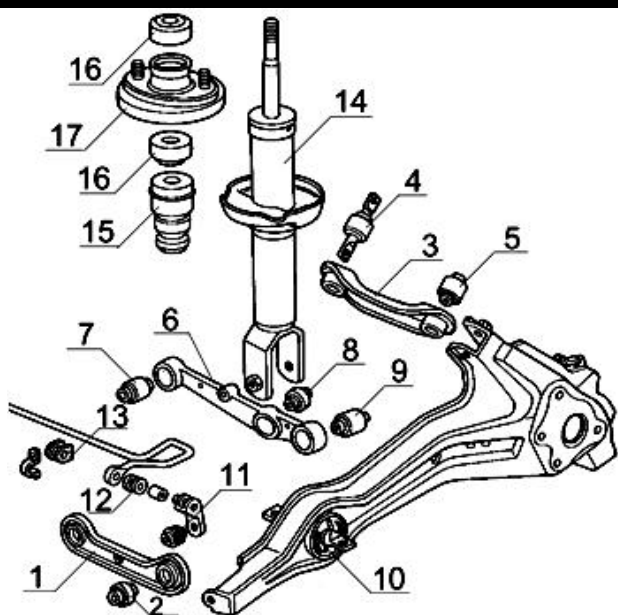
№	Артикул	Описание
1 L	N4435	тяги стабилизатора левая
1 R	N4434	тяги стабилизатора правая
2	J4464	втулка стабилизатора d=10mm
3 L	Z3444	рычаг верхний левый
3 R	Z3443	рычаг верхний правый

Передняя подвеска



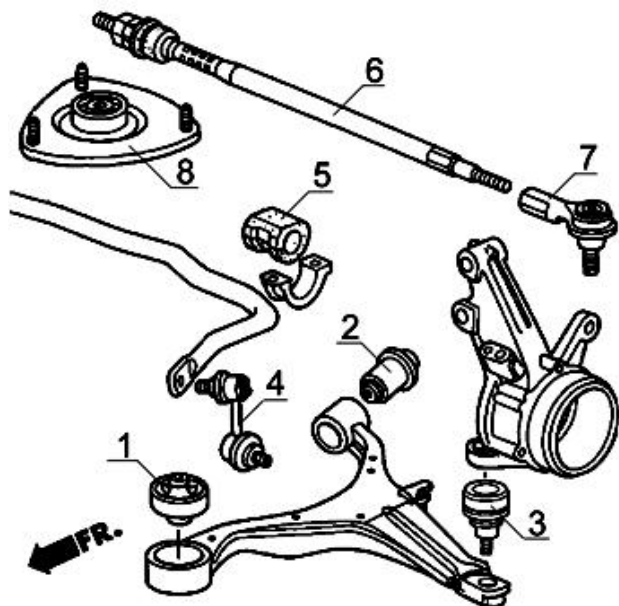
№	Артикул	Описание
1	J1412	с/б рычага крепления к кузову
2 L	Z1409	рычаг левый
2 R	Z1408	рычаг правый
4	J1438	втулка упорной тяги
5	N4402	тяги стабилизатора
6	J4435	втулка стабилизатора
7	N3413	тяги рулевая
8	G2402	пыльник рулевой тяги
9	N1412	наконечник рулевой тяги правый и левый
11	L1458	отбойник амортизатора
12	L1422	верхняя опора амортизатора

Задняя подвеска



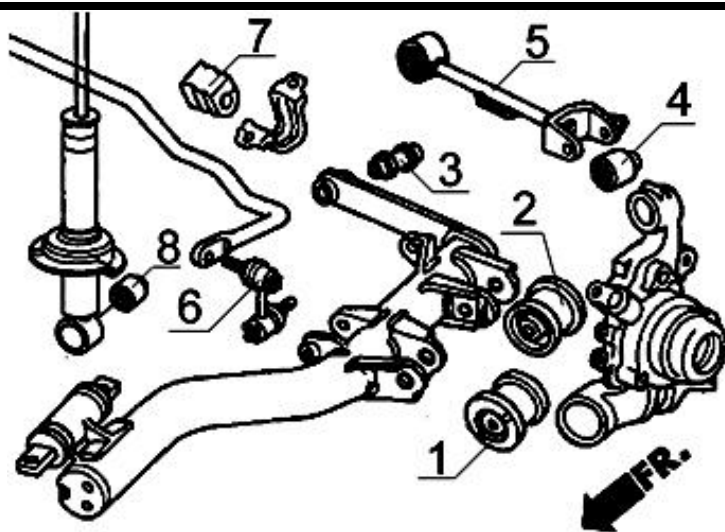
№	Артикул	Описание
1	Z4421	рычаг верхний передний
2	J2435	с/б верхнего переднего рычага
3 L	Z3421	рычаг верхний задний левый
3 R	Z3420	рычаг верхний задний правый
4	J2404	с/б верхнего заднего рычага крепления к кузову
5	J2436	с/б верхнего заднего рычага крепления к балке
6 R	Z4422	рычаг нижний правый
6 L	Z4423	рычаг нижний левый
7	J2414	с/б нижнего рычага крепления к кузову
8	J2438	с/б нижнего рычага крепления амортизатора
9	J2414	с/б нижнего рычага крепления к балке
10	J2408	с/б балки
11	N4401	тяги стабилизатора
12	J2412	втулка тяги стабилизатора
13	J4436	втулка стабилизатора
15	L1459	отбойник амортизатора
16	L1425	втулка верхней опоры амортизатора
17	L1423	верхняя опора амортизатора

Передняя подвеска



№	Артикул	Описание
1	J1453	с/б нижнего рычага передний крепления к кузову
2	J1428	с/б нижнего рычага задний крепления к кузову
3	K1410	шаровая опора нижнего рычага
4 L	N4418	тяги стабилизатора левая
4 R	N4419	тяги стабилизатора правая
5	J4454	втулка стабилизатора d=27mm
6	N3426	тяги рулевая правая и левая M14*1,5 RHT M
7	N1426	наконечник рулевой тяги
8 L	L1433	опора амортизатора левая
8 R	L1432	опора амортизатора правая

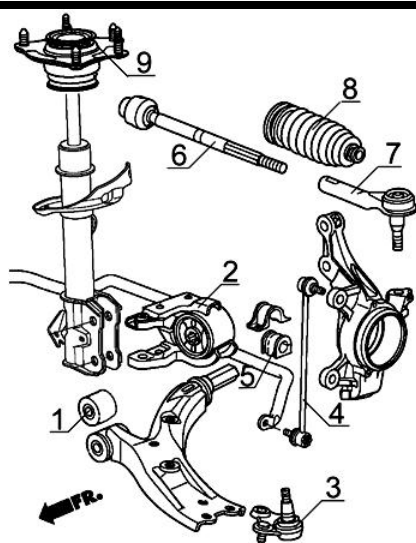
Задняя подвеска



№	Артикул	Описание
1	J2456	с/б нижнего рычага передний
2	J2460	с/б нижнего рычага задний
3	J2461	с/б верхнего рычага крепления к балке
4	J2426	с/б верхнего рычага крепления к балке
5 L	Z3438	рычаг верхний левый
5 R	Z3439	рычаг верхний правый
6 R	N4439	тяги стабилизатора правая
6 L	N4438	тяги стабилизатора левая
7	J4455	втулка стабилизатора d=18mm
8	J2464	с/б амортизатора

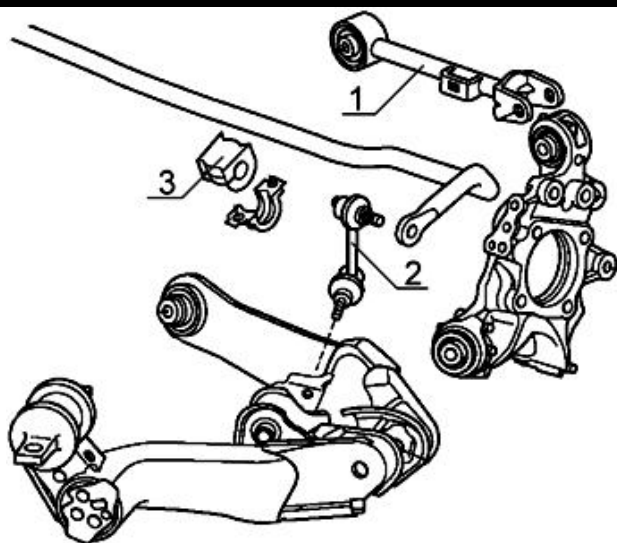
CR-V 01.2007- RE27/8, RE57/8, RE67/8

Передняя подвеска



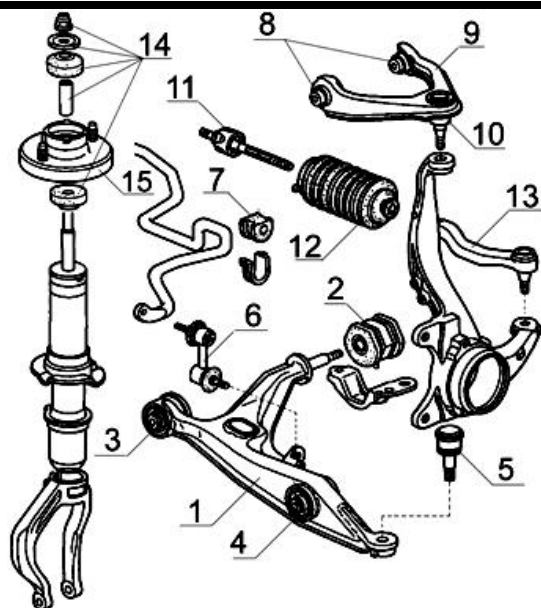
№	Артикул	Описание
1	J1456	с/б рычага передний
2 L	J1458	с/б рычага задний левый
2 R	J1457	с/б рычага задний правый
3	K1411	шаровая опора рычага
4	N4445	тяги стабилизатора
5	J4456	втулка стабилизатора d=20mm
6	N3430	тяги рулевая 2,0l, 2,4l M16*1,5
6	N3427	тяги рулевая 2,2CTDI M20*1,5
7	N1432	наконечник рулевой тяги M14*1,5
8	G2420	пыльник рулевой
9	L1434	опора амортизатора

Задняя подвеска



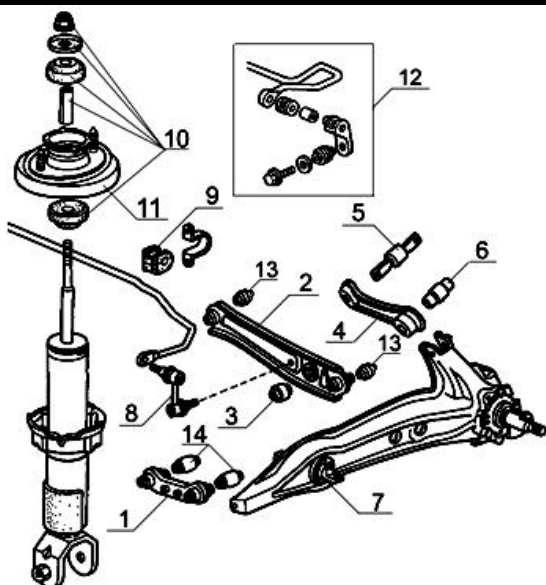
№	Артикул	Описание
1	Z3442	рычаг верхний
2 L	N4446	тяги стабилизатора левая
2 R	N4447	тяги стабилизатора правая
3	J4461	втулка стабилизатора d=19mm
4	J2426	с/б верхнего рычага к цапфе

Передняя подвеска



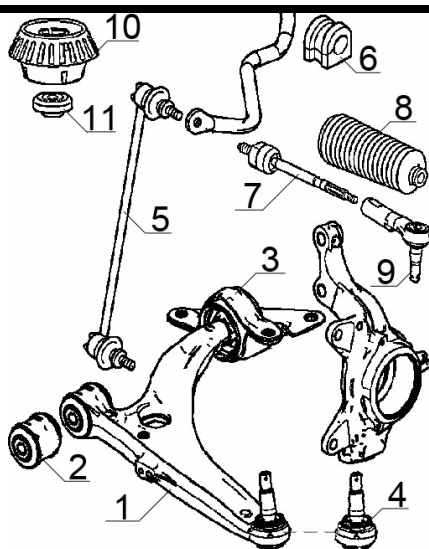
№	Артикул	Описание
1 L	Z1429	рычаг нижний левый
1 R	Z1428	рычаг нижний правый
2	J1408	с/б нижнего рычага задний крепления к кузову
3	J1406	с/б нижнего рычага передний крепления к кузову
4	J1407	с/б нижнего рычага под амортизатор
5	K1403	шаровая опора нижнего рычага
6	N4405	тяга стабилизатора левая и правая
7	J4406	втулка стабилизатора d=26mm
8	J1409	с/б верхнего рычага
9 R	Z2420	рычаг верхний правый
9 L	Z2421	рычаг верхний левый
10	K2404	шаровая опора верхнего рычага D=35.5mm
11	N3412	тяга рулевая правая и левая
12 L	G2409	пыльник рулевой левый
12 R	G2405	пыльник рулевой правый
13 R	N1406	наконечник рулевой тяги правый
13 L	N1407	наконечник рулевой тяги левый
14	L1420	ремкомплект опоры амортизатора
15	L1415	опора амортизатора

Задняя подвеска



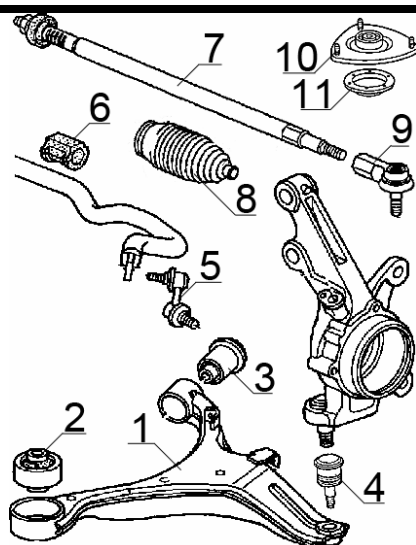
№	Артикул	Описание
1	Z3405	рычаг верхний передний
2	Z4405	рычаг нижний правый и левый
3	J2457	с/б нижнего рычага под амортизатор
4 L	Z3404	рычаг верхний задний левый
4 R	Z3403	рычаг верхний задний правый
5	J2404	с/б верхнего заднего рычага крепления к кузову
6	J2405	с/б верхнего заднего рычага крепления к балке
7	J2423	с/б балки
8 L	N4417	тяга стабилизатора левая
8 R	N4416	тяга стабилизатора правая
9	J4467	втулка стабилизатора d=17mm
9	J4449	втулка стабилизатора d=13mm
10	L1428	ремкомплект опоры амортизатора
13	J2406	с/б нижнего рычага
14	J2421	с/б верхнего переднего рычага

Передняя подвеска



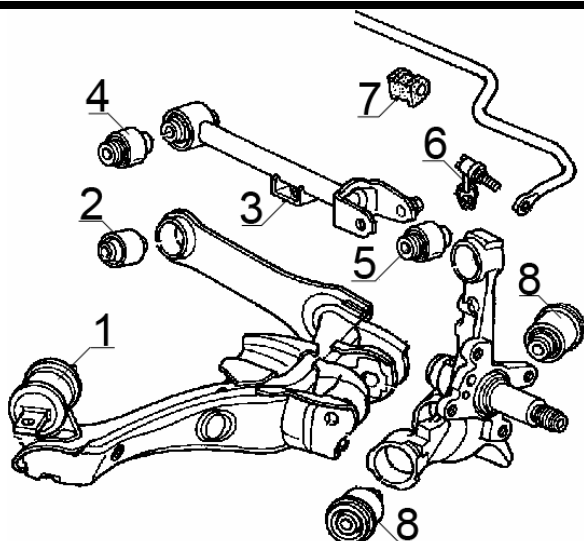
№	Артикул	Описание
1 L	Z1461	рычаг левый
1 R	Z1460	рычаг правый
5	N4470	тяга стабилизатора
6	J4482	втулка стабилизатора
7	N3442	тяга рулевая
8	G2430	пыльник рулевой рейки
9	N1432	наконечник рулевой
10	L1476	опора амортизатора
11	M3203	подшипник опоры амортизатора

Передняя подвеска



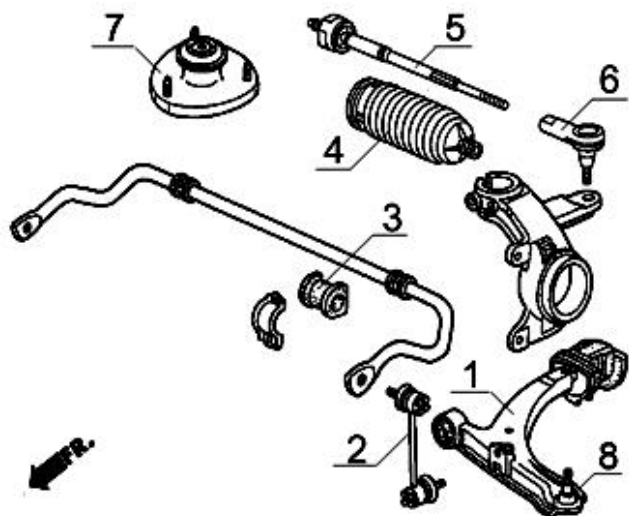
№	Артикул	Описание
1 L	Z1451	рычаг левый
1 R	Z1450	рычаг правый
2	J1453	с/б рычага передний
3	J1428	с/б рычага задний
4	K1410	опора шаровая
5 L	N4418	тяга стабилизатора левая
5 R	N4419	тяга стабилизатора правая
6	J4454	втулка стабилизатора d=27mm
7	N3437	тяга рулевая
9	N1438	наконечник рулевой
10 R	L1469	опора амортизатора правая
10 L	L1470	опора амортизатора левая
11	M3404	подшипник амортизатора

Задняя подвеска



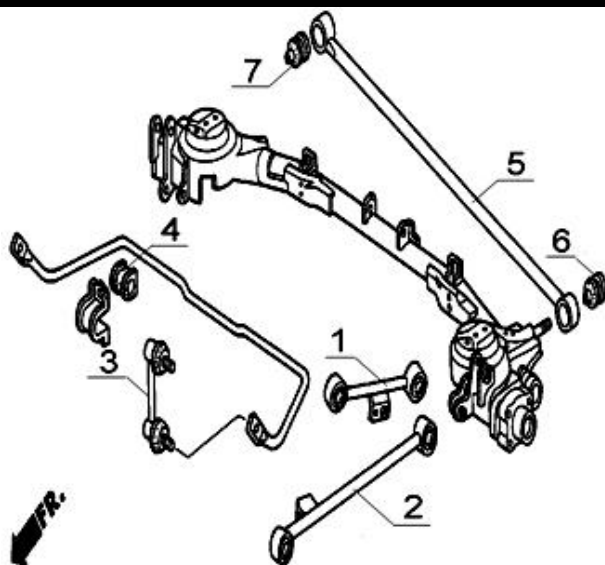
№	Артикул	Описание
2	J2480	с/б поперечного нижнего рычага
3 L	Z4463	рычаг верхний левый
3 R	Z4462	рычаг верхний правый
4	J2481	с/б верхнего рычага к кузову
5	J2426	с/б верхнего рычага к цапфе
6 R	N4461	тяга стабилизатора правая
6 L	N4462	тяга стабилизатора левая
7	J4475	втулка стабилизатора d=17mm
8	J2482	с/б нижний цапфы

Передняя подвеска



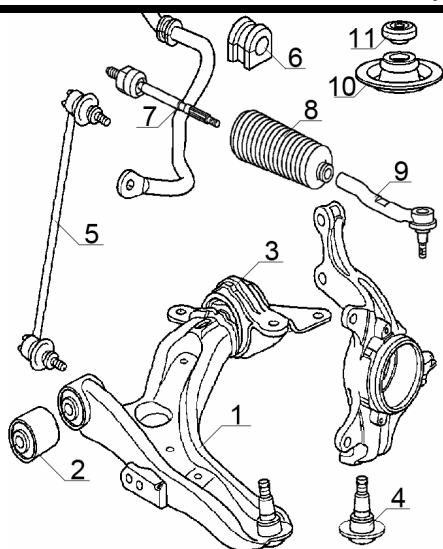
№	Артикул	Описание
1 L	Z1435	рычаг левый -2002
1 L	Z1469	рычаг левый 2003-
1 R	Z1434	рычаг правый -2002
1 R	Z1468	рычаг правый 2003-
2 L	N4435	тяга стабилизатора левая
2 R	N4434	тяга стабилизатора правая
3	J4419	втулка стабилизатора d=24mm
3	J4490	втулка стабилизатора 2000- 4WD
3	J4491	втулка стабилизатора 2001- 2WD
4	G2420	пыльник рулевой тяги
5	N3416	тяга рулевая
6	N1417	наконечник рулевой тяги
7	L1431	опора амортизатора
8	K1406	шаровая опора рычага

Задняя подвеска



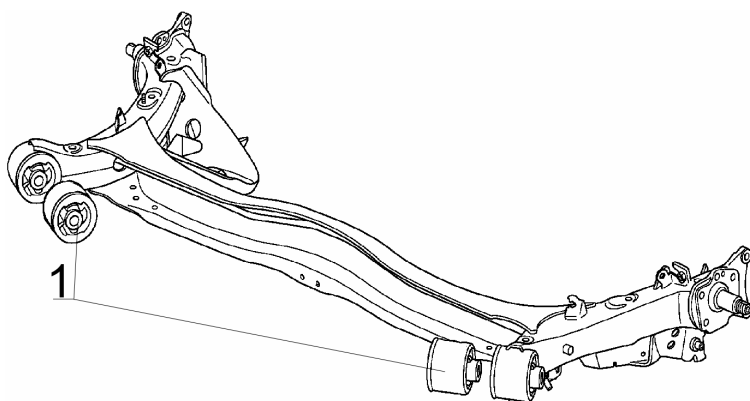
№	Артикул	Описание
1 L	Z3436	рычаг верхний короткий левый
1 R	Z3435	рычаг верхний короткий правый
2 L	Z4446	рычаг нижний длинный левый
2 R	Z4445	рычаг нижний длинный правый
3 L	N4437	тяга стабилизатора левая
3 R	N4436	тяга стабилизатора правая
4	J4453	втулка стабилизатора d=21mm -2000
4	J4492	втулка стабилизатора 2000-
4	J4493	втулка стабилизатора 2001- 2WD
5	Z4476	рычаг задний поперечный
5	Z4477	рычаг задний поперечный 2000- 4WD
6	J2459	с/б поперечного рычага левый
6	J2492	с/б поперечного рычага левый 2000- 4WD
7	J2462	с/б поперечного рычага правый

Передняя подвеска



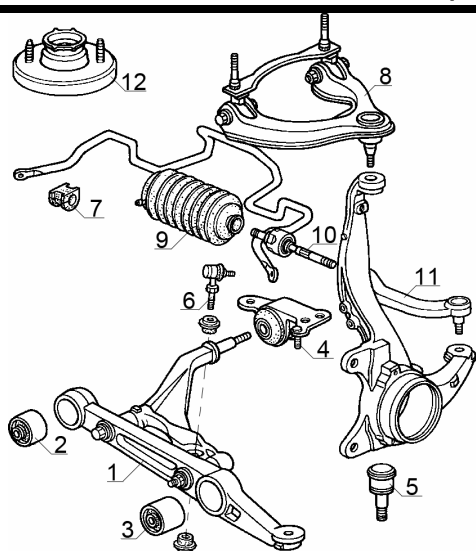
№	Артикул	Описание
1 L	Z1459	рычаг левый
1 R	Z1458	рычаг правый
2	J1475	с/б рычага передний
3	J1476	с/б рычага задний
4	K1420	опора шаровая
5	N4470	тяга стабилизатора
6	J4481	втулка стабилизатора
7	N3441	тяга рулевая
8	G2429	пыльник рулевой тяги
9 R	N1441	наконечник рулевой правый
9 L	N1442	наконечник рулевой левый
10	L1475	опора амортизатора
11	M3203	подшипник опоры амортизатора

Задняя подвеска



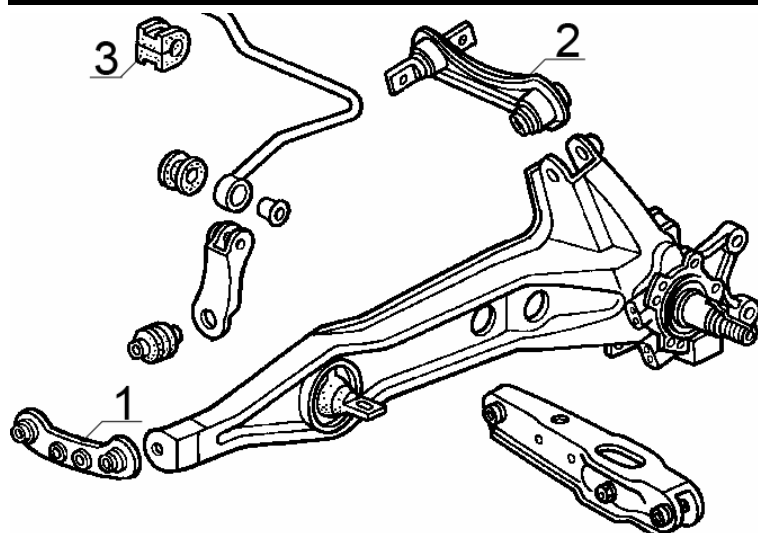
№	Артикул	Описание
1	J2490	с/б балки

Передняя подвеска



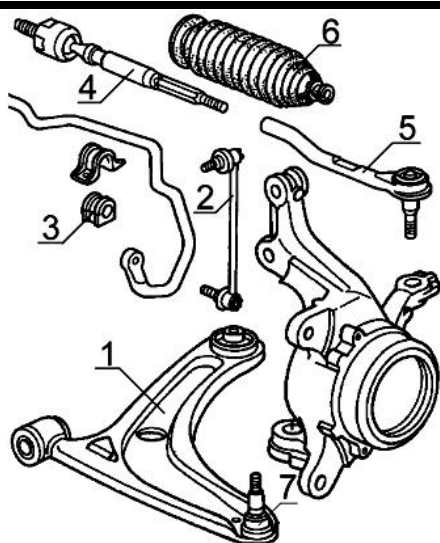
№	Артикул	Описание
1 L	Z1405	рычаг нижний левый
1 R	Z1404	рычаг нижний правый
2	J1401	с/б нижнего рычага передний
3	J1402	с/б рычага под амортизатор
4 L	J1480	с/б рычага задний левый
4 R	J1479	с/б рычага задний правый
5	K1403	опора шаровая нижнего рычага
6	N4477	тяга стабилизатора
7	J4485	втулка стабилизатора
8 L	Z2403	рычаг верхний левый
8 R	Z2402	рычаг верхний правый
9	G2432	пыльник рулевой рейки
10	N3406	тяга рулевая
11 L	N1407	наконечник рулевой левый
11 R	N1406	наконечник рулевой правый
12	L1401	опора амортизатора

Задняя подвеска



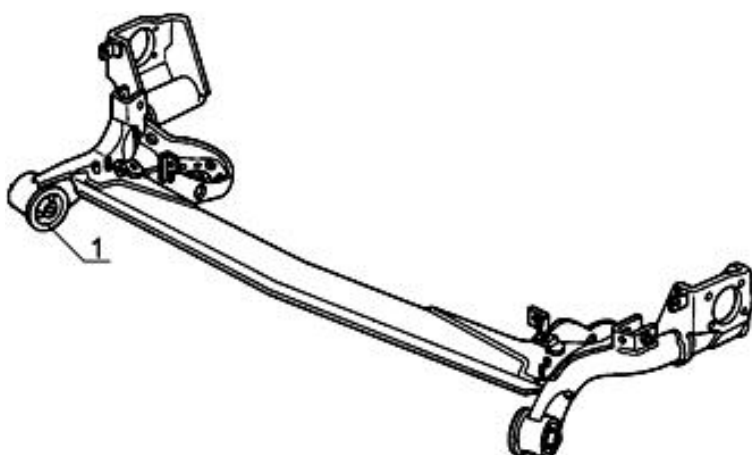
№	Артикул	Описание
1	Z4468	тяга задняя поперечная
2 L	Z3404	тяга задняя верхняя левая
2 R	Z3403	тяга задняя верхняя правая
3	J4486	втулка стабилизатора

Передняя подвеска



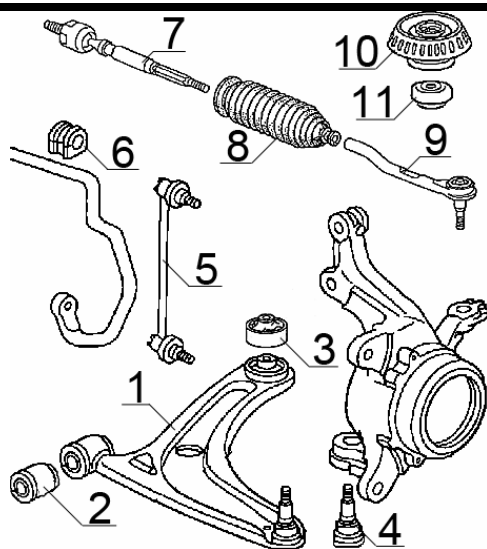
№	Артикул	Описание
1 L	Z1439	рычаг левый
1 R	Z1438	рычаг правый
2 L	N4444	тяга стабилизатора левая -2003
2 L	N4469	тяга стабилизатора левая 2004-
2 R	N4443	тяга стабилизатора правая -2003
2 R	N4468	тяга стабилизатора правая 2004-
3	J4465	втулка стабилизатора d=21mm
4 L	N3429	тяга рулевая левая
4 R	N3428	тяга рулевая правая
5 L	N1423	наконечник рулевой левый
5 R	N1424	наконечник рулевой правый
7	K1406	шаровая опора рычага

Задняя подвеска



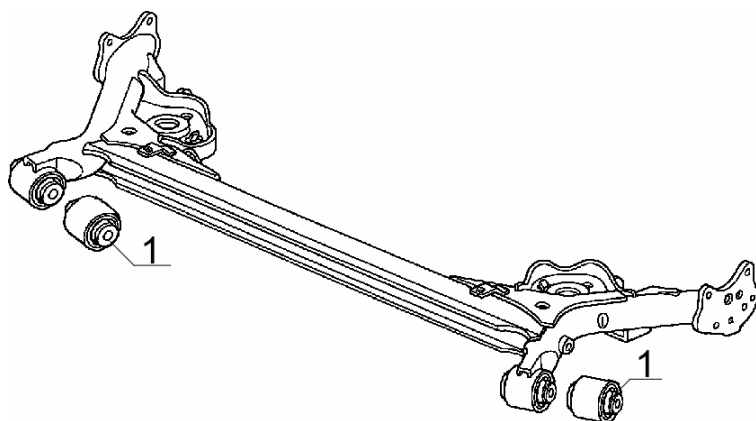
№	Артикул	Описание
1	J2466	с/б балки

Передняя подвеска



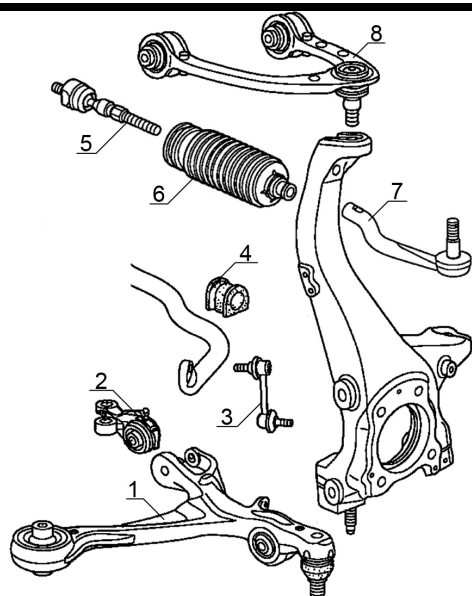
№	Артикул	Описание
1 L	Z1457	рычаг передний левый
1 R	Z1456	рычаг передний правый
2	J1473	с/б рычага передний
3	J1474	с/б рычага задний
4	K1419	опора шаровая
5 L	N4469	тяга стабилизатора левая
5 R	N4468	тяга стабилизатора правая
6	J4479	втулка стабилизатора
7 L	N3428	тяга рулевая левая
7 R	N3429	тяга рулевая правая
8 L	G2428	пыльник рулевой тяги (левый руль)
8 R	G2427	пыльник рулевой тяги (правый руль)
9 R	N1424	наконечник рулевой правый
9 L	N1423	наконечник рулевой левый
10	L1474	опора амортизатора
11	M3203	подшипник амортизатора

Задняя подвеска



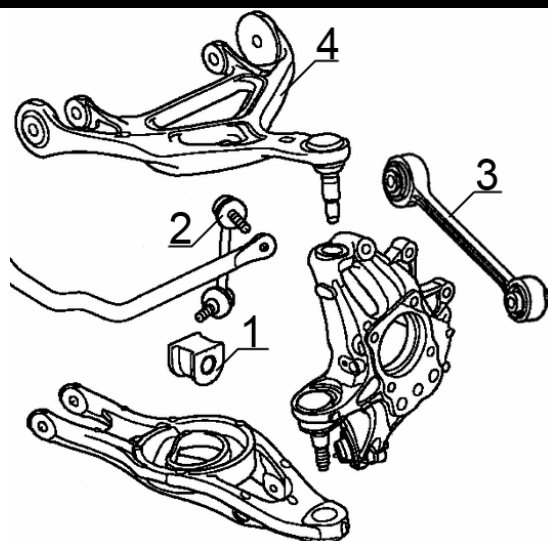
№	Артикул	Описание
1	J2489	с/б балки

Передняя подвеска



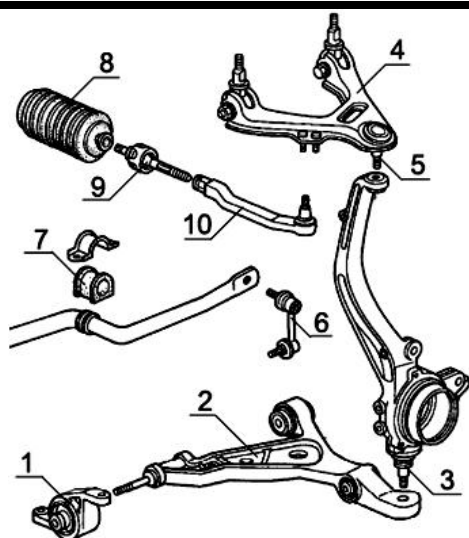
№	Артикул	Описание
1 L	Z1471	рычаг передний нижний левый 2009-
1 L	Z1463	рычаг передний нижний левый -2008
1 R	Z1470	рычаг передний нижний правый 2009-
1 R	Z1462	рычаг передний нижний правый -2008
2 L	J1478	с/б задний переднего нижнего левого рычага
2 R	J1477	с/б задний переднего нижнего правого рычага
3	N4480	тяги переднего стабилизатора 2009-
3	N4471	тяги переднего стабилизатора -2008
4	J4495	втулка переднего стабилизатора 2009-
4	J4483	втулка переднего стабилизатора -2008
5	N3443	тяги рулевая
6	G2431	пыльник рулевой тяги
7 L	N1444	наконечник рулевой левый
7 R	N1443	наконечник рулевой правый
8 L	Z2435	рычаг передний верхний левый
8 R	Z2434	рычаг передний верхний правый

Задняя подвеска



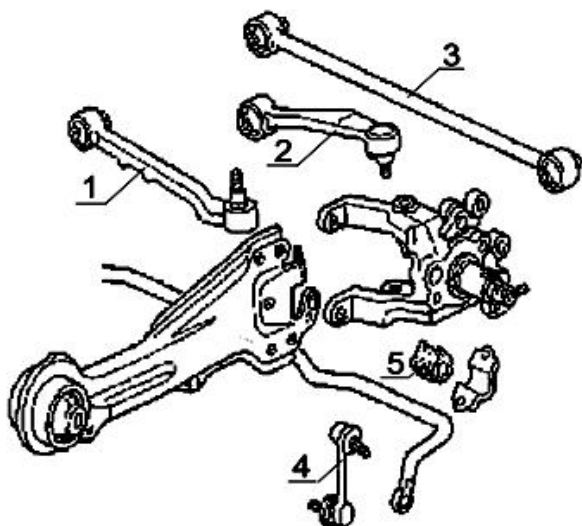
№	Артикул	Описание
1	J4484	втулка заднего стабилизатора
2 L	N4473	тяги заднего стабилизатора, левая
2 R	N4472	тяги заднего стабилизатора, правая
3	Z4465	рычаг задний поперечный
4 L	Z4467	рычаг задний верхний левый
4 R	Z4466	рычаг задний верхний правый

Передняя подвеска



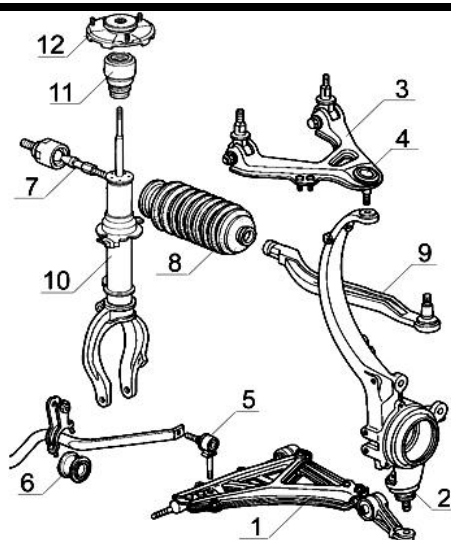
№	Артикул	Описание
1 L	J1455	с/б нижнего рычага левый
1 R	J1454	с/б нижнего рычага правый
2 L	Z1437	рычаг нижний левый
2 R	Z1436	рычаг нижний правый
3	K1401	шаровая опора нижнего рычага
4 L	Z2427	рычаг верхний левый
4 R	Z2426	рычаг верхний правый
5	K2403	шаровая опора верхнего рычага
6 R	N4474	тяги стабилизатора правая
6 L	N4475	тяги стабилизатора левая
7	J4459	втулка стабилизатора
8	G2401	пыльник рулевой тяги
9	N3413	тяги рулевая -1998
9	N3414	тяги рулевая 1998-, M14x1.25 - M14x1.5
10 R	N1416	наконечник рулевой тяги правый
10 L	N1415	наконечник рулевой тяги левый

Задняя подвеска



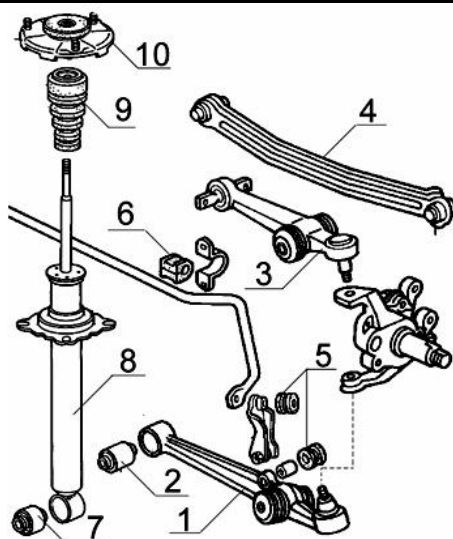
№	Артикул	Описание
1 L	Z4454	рычаг нижний левый -1998
1 L	Z4479	рычаг нижний левый 1999-
1 R	Z4453	рычаг нижний правый -1998
1 R	Z4478	рычаг нижний правый 1999-
2 L	Z3441	рычаг верхний левый
2 R	Z3440	рычаг верхний правый
3	Z4455	нижний рычаг
4	N4476	тяги стабилизатора
5	J4460	втулка стабилизатора -1998
5	J4494	втулка стабилизатора 1999-

Передняя подвеска



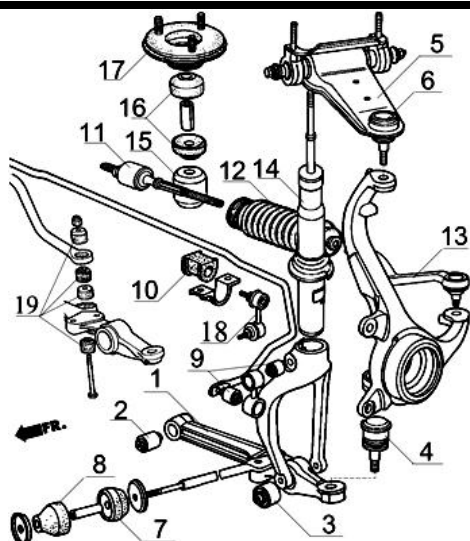
№	Артикул	Описание
1 L	Z1427	рычаг нижний левый
1 R	Z1426	рычаг нижний правый
2	K1401	шаровая опора нижнего рычага
3 L	Z2419	рычаг верхний левый
3 R	Z2418	рычаг верхний правый
4	K2403	шаровая опора верхнего рычага
5	N4408	тяги стабилизатора
6	J4445	втулка стабилизатора
7	N3409	тяги рулевая
8	G2401	пыльник рулевой тяги
9 R	N1413	наконечник рулевой тяги правый
9 L	N1414	наконечник рулевой тяги левый
11	L1464	отбойник амортизатора
12	L1413	верхняя опора амортизатора

Задняя подвеска



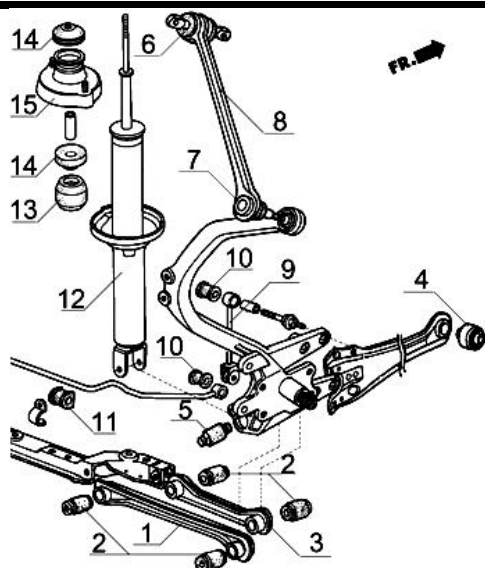
№	Артикул	Описание
1 L	Z4437	рычаг нижний левый
1 R	Z4436	рычаг нижний правый
2	J2455	с/б нижнего рычага
3	K2403	шаровая верхнего рычага
3 L	Z3413	рычаг верхний левый
3 R	Z3412	рычаг верхний правый
4 L	Z3430	рычаг верхний задний левый
4 R	Z3429	рычаг верхний задний правый
5	J4447	втулка в тягу стабилизатора
5	N4433	тяги стабилизатора
6	J4448	втулка стабилизатора
7	J2456	с/б крепления амортизатора
9	L1464	отбойник амортизатора
10	L1414	верхняя опора амортизатора

Передняя подвеска



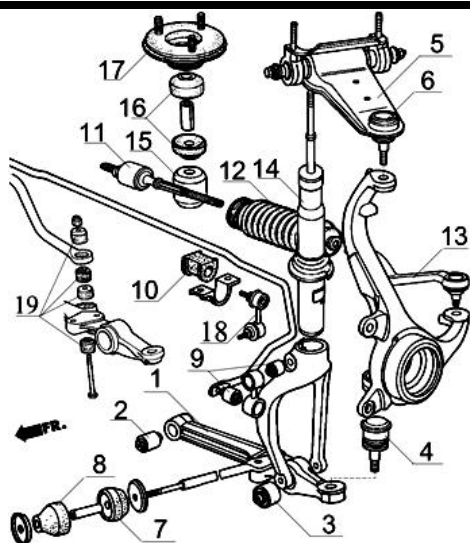
№	Артикул	Описание
1 L	Z1425	рычаг нижний левый
1 R	Z1424	рычаг нижний правый
2	J1442	с/б нижнего рычага крепления к кузову
3	J1443	с/б нижнего рычага под амортизатор
4	K1401	шаровая опора нижнего рычага
5 L	Z2417	рычаг верхний левый
5 R	Z2416	рычаг верхний правый
6	K2408	шаровая опора верхнего рычага
7	J1444	втулка упорной тяги
8	J1445	втулка упорной тяги
9	J4441	втулка тяги стабилизатора
10	J4442	втулка стабилизатора
11	N3408	тяги рулевая
12	G2402	пыльник левой рулевой тяги
12	G2404	пыльник правой рулевой тяги
13 R	N1408	наконечник рулевой тяги правый
13 L	N1409	наконечник рулевой тяги левый
15	L1462	отбойник амортизатора
16	L1426	втулка верхней опоры амортизатора
17	L1411	верхняя опора амортизатора
18 L	N4430	тяги стабилизатора левая Coupe
18 R	N4429	тяги стабилизатора правая Coupe
19	J4443	втулка тяги стабилизатора 1989-1990

Задняя подвеска



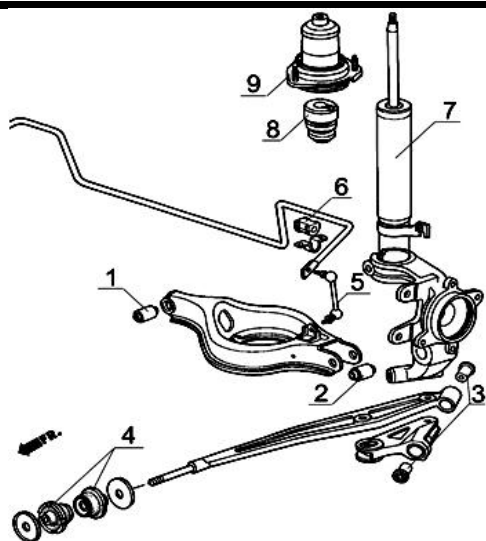
№	Артикул	Описание
1	Z4434	рычаг нижний задний
2	J1412	с/б нижнего рычага
3	Z4435	рычаг нижний передний
4	J2453	с/б продольного рычага крепления к кузову
5	J2410	с/б цапфы крепления амортизатора
6	J2454	с/б верхнего рычага крепления к кузову
7	K3407	шаровая опора верхнего рычага
8	Z3428	рычаг верхний правый и левый
9	N4424	тяги стабилизатора
10	J2412	втулка тяги стабилизатора
11	J4446	втулка стабилизатора Coupe
11	J4408	втулка стабилизатора Sedan d=12mm
13	L1453	отбойник амортизатора
14	L1427	втулка верхней опоры амортизатора
15	L1406	верхняя опора амортизатора

Передняя подвеска



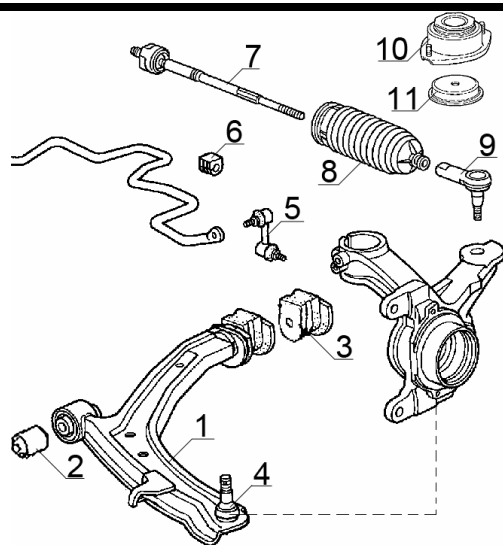
№	Артикул	Описание
1 L	Z1425	рычаг нижний левый
1 R	Z1424	рычаг нижний правый
2	J1442	с/б нижнего рычага крепления к кузову
3	J1443	с/б нижнего рычага под амортизатор
4	K1401	шаровая опора нижнего рычага
5 L	Z2417	рычаг верхний левый
5 R	Z2416	рычаг верхний правый
6	K2408	шаровая опора верхнего рычага
7	J1444	втулка упорной тяги
8	J1445	втулка упорной тяги
9	J4441	втулка тяги стабилизатора
10	J4442	втулка стабилизатора
11	N3408	тяги рулевая
12	G2402	пыльник левой рулевой тяги
12	G2404	пыльник правой рулевой тяги
13 R	N1408	наконечник рулевой тяги правый
13 L	N1409	наконечник рулевой тяги левый
15	L1462	отбойник амортизатора
16	L1426	втулка верхней опоры амортизатора
17	L1411	верхняя опора амортизатора
18 L	N4430	тяги стабилизатора левая Coupe
18 R	N4429	тяги стабилизатора правая Coupe
19	J4443	втулка тяги стабилизатора 1989-1990

Задняя подвеска



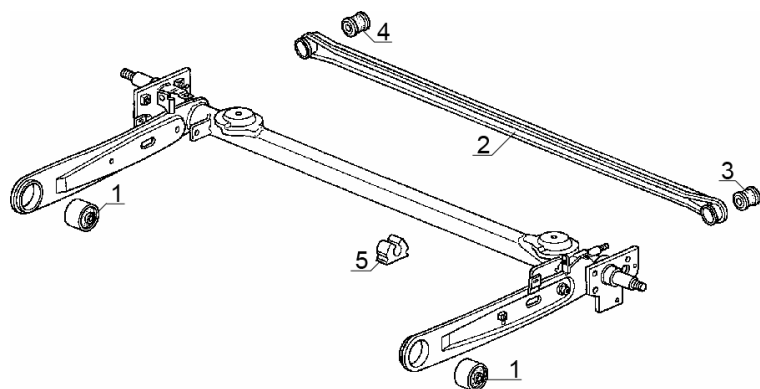
№	Артикул	Описание
1	J2449	с/б рычага крепления к кузову
2	J2450	с/б рычага крепления к цапфе
3	J2451	с/б упорной тяги
4	J2452	втулка упорной тяги
5 L	N4432	тяги стабилизатора левая
5 R	N4431	тяги стабилизатора правая
6	J4444	втулка стабилизатора
8	L1463	отбойник амортизатора
9	L1412	верхняя опора амортизатора

Передняя подвеска



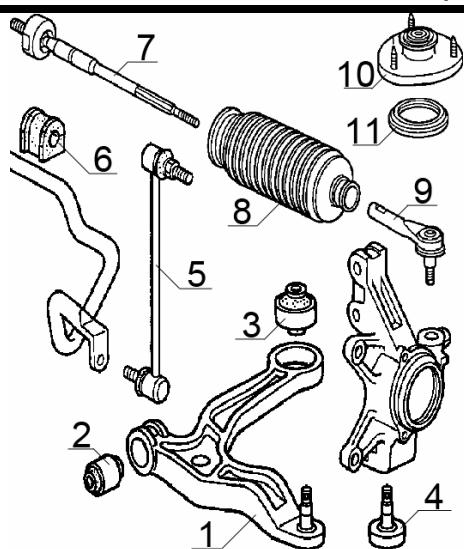
№	Артикул	Описание
1 L	Z1448	рычаг левый
1 R	Z1449	рычаг правый
2	J1469	с/б рычага передний
3	J1468	с/б рычага задний
4	K1416	опора шаровая
5 L	N4303	тяга стабилизатора левая
5 R	N4304	тяга стабилизатора правая
6	J4474	втулка стабилизатора
7	N3436	тяга рулевая
8 L	G2425	пыльник рулевой рейки левый
8 R	G2424	пыльник рулевой рейки правый
9	N1417	наконечник рулевой
10	L1467	опора амортизатора правая, левая
11	M3403	подшипник амортизатора

Задняя подвеска



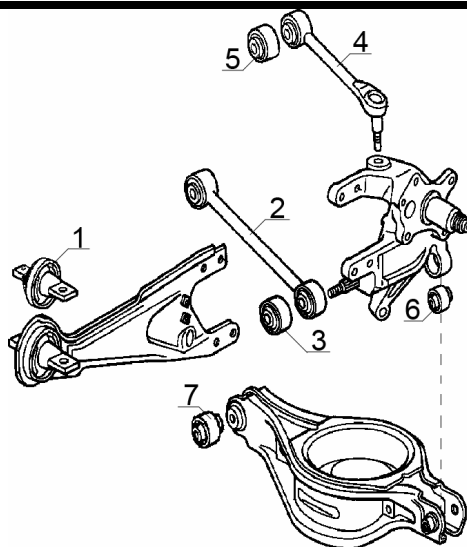
№	Артикул	Описание
1	J2479	с/б балки
2	Z4474	рычаг поперечный задний
3	J2462	с/б рычага левый
4	J2459	с/б рычага правый
5	J4488	втулка стабилизатора

Передняя подвеска



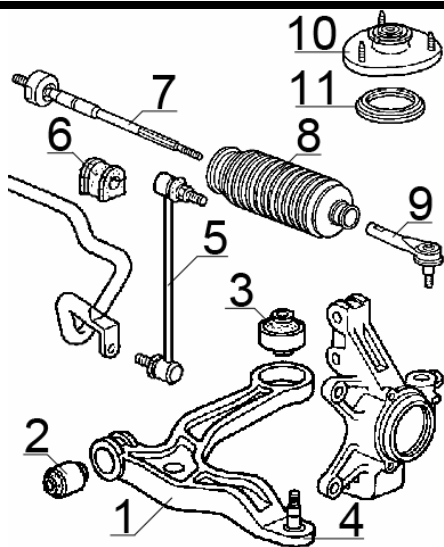
№	Артикул	Описание
1 L	Z1447	рычаг левый
1 R	Z1446	рычаг правый
2	J1466	с/б рычага передний
3	J1467	с/б рычага задний
4	K1415	шаровая опора
5	N4458	тяга стабилизатора
6	J4473	втулка стабилизатора 2002-
6	J4480	втулка стабилизатора -2001
7	N3444	тяга рулевая 2002-
7	N3440	тяга рулевая -2001, M14x1.5 - M14x1.5
8	G2423	пыльник рулевой тяги
9	N1437	наконечник рулевой тяги
10	L1465	опора амортизатора
11	M3402	подшипник опоры амортизатора

Задняя подвеска



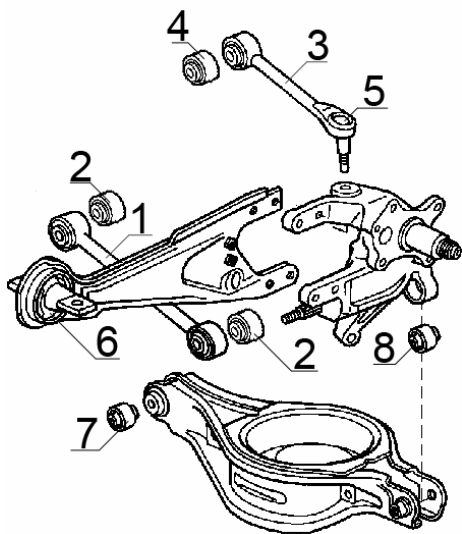
№	Артикул	Описание
1	J2476	с/б продольного рычага
2	Z4461	рычаг поперечный
3	J2475	с/б поперечного рычага
4 L	Z3451	рычаг верхний левый
4 R	Z3450	рычаг верхний правый
5	J2474	с/б верхнего рычага
6	J2477	с/б нижнего рычага к цапфе
7	J2478	с/б нижнего рычага к кузову

Передняя подвеска



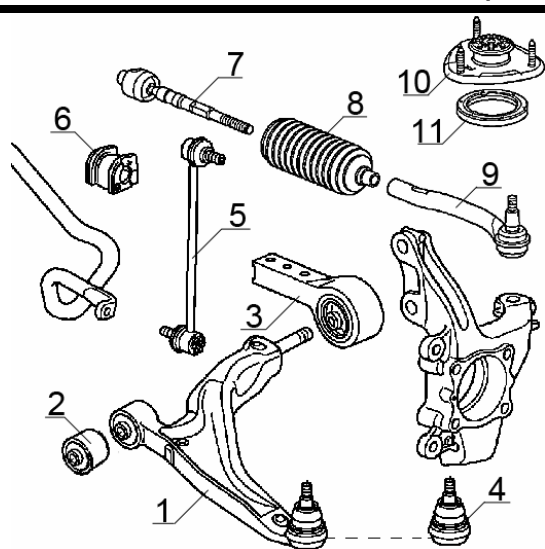
№	Артикул	Описание
1 L	Z1467	рычаг левый 2007-
1 L	Z1447	рычаг левый -2006
1 R	Z1466	рычаг правый 2007-
1 R	Z1446	рычаг правый -2006
2	J1466	с/б рычага передний
3	J1467	с/б рычага задний
4	K1415	опора шаровая
5	N4458	тяги стабилизатора
6	J4471	втулка стабилизатора Odyssey d=23mm
6	J4473	втулка стабилизатора
7	N3435	тяги рулевая
8	G2423	пыльник рулевой рейки
9	N1437	наконечник рулевой
10	L1465	опора амортизатора
11	M3402	подшипник амортизатора

Задняя подвеска



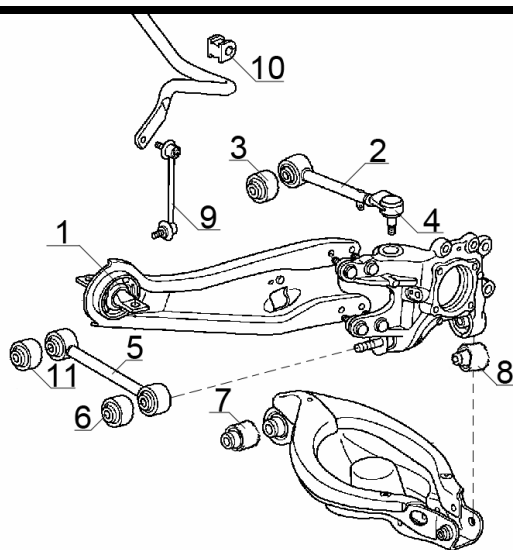
№	Артикул	Описание
1	Z4475	рычаг задний поперечный 2007-
1	Z4461	рычаг задний поперечный -2006
2	J2475	с/б поперечного рычага
3 L	Z3451	тяги задняя верхняя левая
3 R	Z3450	тяги задняя верхняя правая
4	J2474	с/б заднего рычага
6	J2476	с/б продольного рычага
7	J2478	с/б нижнего рычага к кузову
8	J2477	с/б нижнего рычага к цапфе

Передняя подвеска



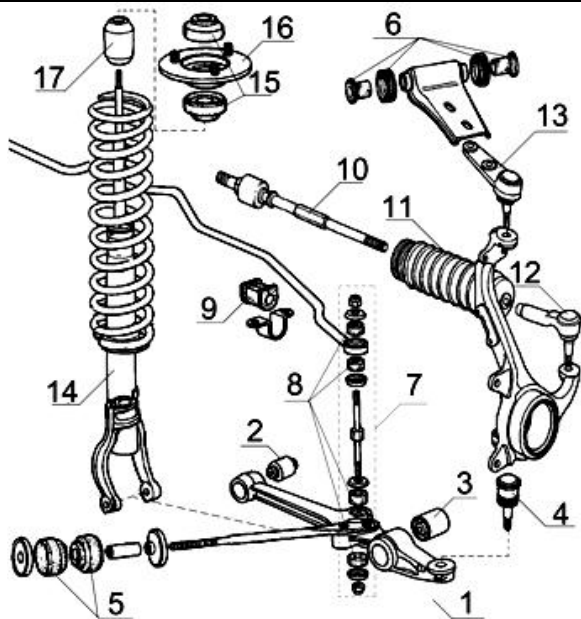
№	Артикул	Описание
1 L	Z1455	рычаг левый
1 R	Z1454	рычаг правый
2	J1471	с/б рычага передний
3	J1472	с/б рычага задний
4	K1418	опора шаровая
5	N4465	тяга стабилизатора
6	J4477	втулка стабилизатора
7	N3439	тяга рулевая
8	G2426	пыльник рулевой рейки
9 R	N1439	наконечник рулевой рейки
9 L	N1440	наконечник рулевой левой
10	L1472	опора амортизатора
11	M3405	подшипник амортизатора

Задняя подвеска



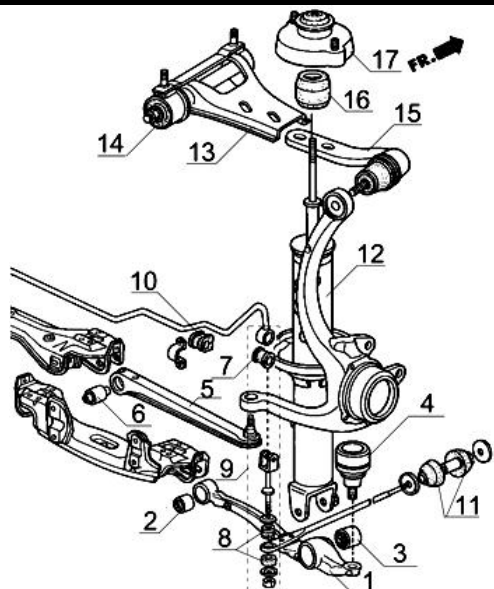
№	Артикул	Описание
1	J2484	с/б продольного рычага
2 L	Z3454	рычаг верхний левый
2 R	Z3453	рычаг верхний правый
5	Z4464	рычаг нижний поперечный
6	J2485	с/б нижнего рычага к цапфе
7	J2486	с/б рычага к кузову
8	J2487	с/б цапфы
9 R	N4466	тяга стабилизатора правая
9 L	N4467	тяга стабилизатора левая
10	J4478	втулка стабилизатора
10	J4472	втулка стабилизатора d=20mm
11	J2488	с/б нижнего рычага к кузову

Передняя подвеска



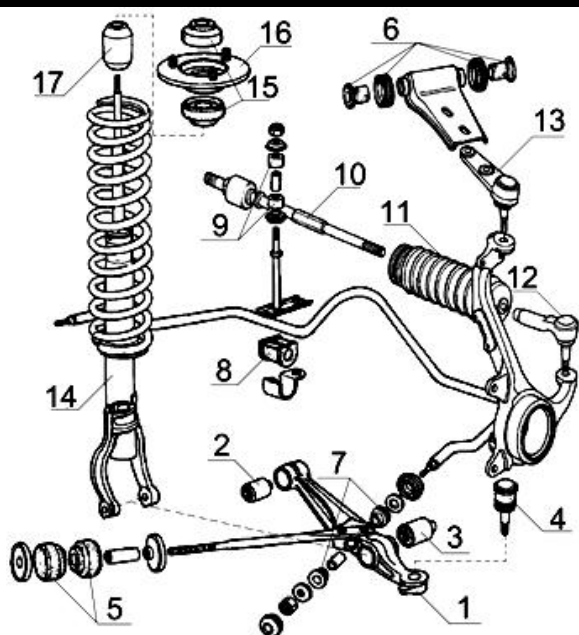
№	Артикул	Описание
1 L	Z1416	рычаг нижний левый
1 R	Z1415	рычаг нижний правый
2	J1412	с/б нижнего рычага крепления к кузову
3	J1411	с/б нижнего рычага под стойку амортизатора
4	K1400	шаровая опора нижнего рычага
5	J1441	втулка упорной тяги
6	J1413	комплект с/б верхнего рычага (на один рычаг)
6	J1447	с/б верхнего рычага
7	N4410	тяга стабилизатора
8	J4418	втулка тяги стабилизатора
9	J4405	втулка стабилизатора d=24mm
10	N3403	тяга рулевая
11	G2402	пыльник рулевой тяги с г/у
12	N1401	наконечник рулевой тяги правый и левый
13	K2401	шаровая опора верхнего рычага M10x1,25
15	L1420	втулка верхней опоры амортизатора
16	L1410	верхняя опора амортизатора
17	L1461	отбойник амортизатора

Задняя подвеска



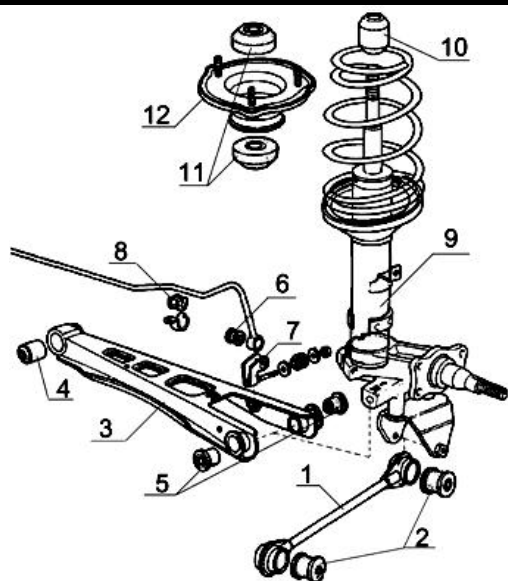
№	Артикул	Описание
1 L	Z4427	рычаг передний нижний левый
1 R	Z4426	рычаг передний нижний правый
2	J2440	с/б нижнего переднего рычага крепления к кузову
3	J1411	с/б нижнего рычага под амортизатор
4	K1400	шаровая опора нижнего рычага
5 L	Z4429	рычаг задний нижний левый
5 R	Z4428	рычаг задний нижний правый
6	J2441	с/б заднего нижнего рычага крепления к кузову
7	J2412	втулка тяги стабилизатора
8	J4418	втулка тяги стабилизатора
9	N4412	тяга стабилизатора
10	J4439	втулка стабилизатора
11	J2442	втулка упорной тяги d=60mm
12 L	200082	стойка амортизатора левая
12 R	200082	стойка амортизатора правая
13 R	Z3422	верхний рычаг правый
13 L	Z3423	верхний рычаг левый
14	J2443	с/б верхнего рычага
15 L	K2406	шаровая опора верхнего рычага левая
15 R	K2405	шаровая опора верхнего рычага правая
16	L1450	отбойник амортизатора
17	L1404	верхняя опора амортизатора

Передняя подвеска



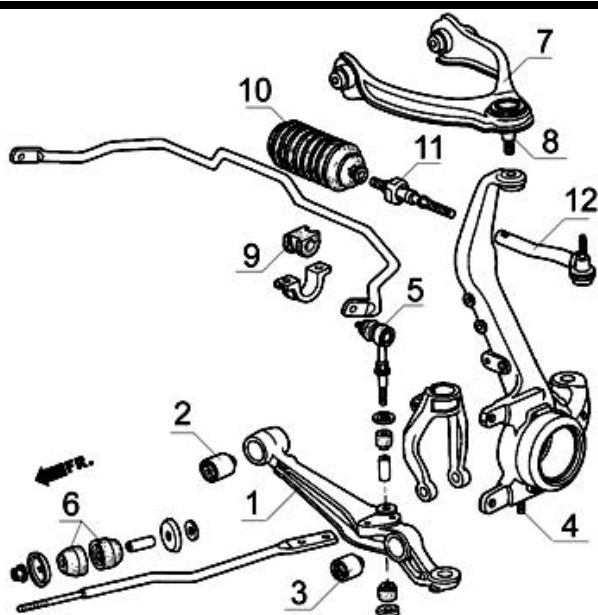
№	Артикул	Описание
1 L	Z1420	рычаг нижний левый
1 R	Z1419	рычаг нижний правый
2	J1412	с/б нижнего рычага крепления к кузову
3	J1439	с/б нижнего рычага под стойку амортизатора
4	K1400	шаровая опора нижнего рычага
5	J1440	втулка упорной тяги
6	J1413	комплект с/б верхнего рычага (на один рычаг)
6	J1447	с/б верхнего рычага
7	J4437	втулка тяги стабилизатора
8	J4425	втулка стабилизатора d=16mm
9	J4438	втулка тяги стабилизатора
10	N3403	тяги рулевая
11	G2402	пыльник рулевой тяги
12	N1400	наконечник рулевой тяги правый и левый
13	K2400	шаровая опора верхнего рычага M10x1,25
14	110453	стойка амортизатора
15	L1420	втулка верхней опоры амортизатора
16	L1424	верхняя опора амортизатора
17	L1460	отбойник амортизатора

Задняя подвеска



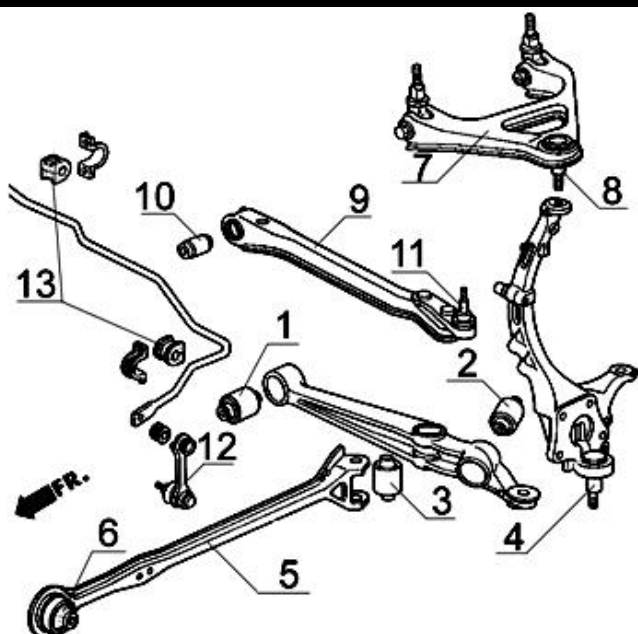
№	Артикул	Описание
1	Z4406	рычаг продольный
2	J2427	с/б продольного рычага
3 L	Z4425	рычаг поперечный левый
3 R	Z4424	рычаг поперечный правый
4	J1412	с/б поперечного рычага крепления к кузову
5	J1429	с/б поперечного рычага крепления к цапфе
6	J2412	втулка в тягу стабилизатора
7	N4423	тяги стабилизатора
8	J4408	втулка стабилизатора d=12mm
9 R	110454	стойка амортизатора правая
9 L	110455	стойка амортизатора левая
10	L1452	отбойник амортизатора
12	L1409	верхняя опора амортизатора

Передняя подвеска



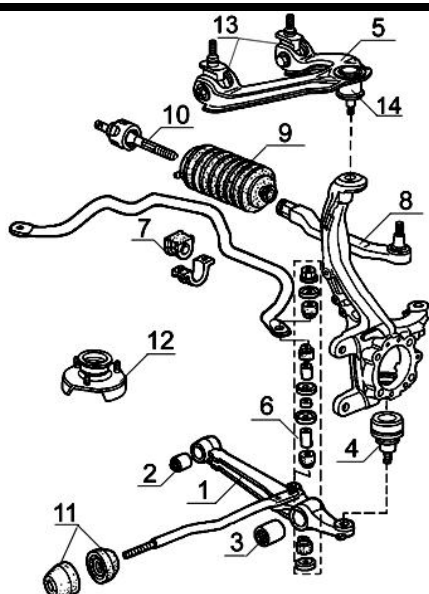
№	Артикул	Описание
1 L	Z1423	рычаг нижний левый
1 R	Z1422	рычаг нижний правый
2	J1415	с/б нижнего рычага крепления к кузову
3	J1419	с/б нижнего рычага под стойку амортизатора
4	K1404	шаровая опора нижнего рычага D=43mm
5	N4427	тяга стабилизатора
6	J1424	втулка упорной тяги
7 L	Z3425	рычаг верхний левый
7 R	Z3424	рычаг верхний правый
8	K2404	шаровая опора верхнего рычага D=35.5mm
9	J4405	втулка стабилизатора d=24mm
10	G2401	пыльник рулевой тяги
11	N3414	тяга рулевая
12 L	N1419	наконечник рулевой тяги левый
12 R	N1420	наконечник рулевой тяги правый

Задняя подвеска



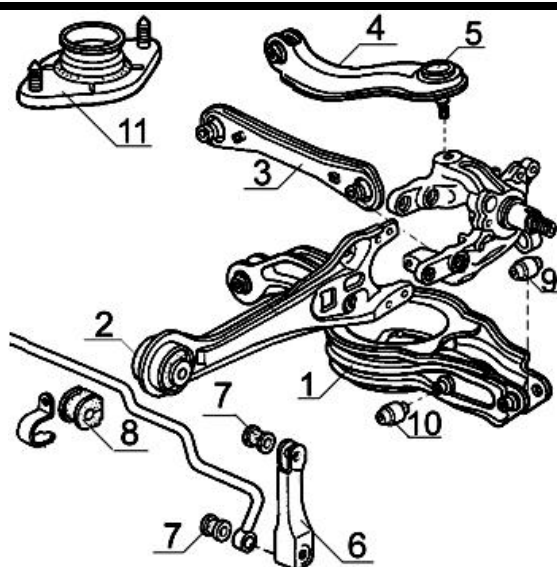
№	Артикул	Описание
1	J2444	с/б нижнего поперечного рычага крепления к кузову
2	J2445	с/б нижнего поперечного рычага под амортизатор
3	J2446	с/б нижнего поперечного рычага крепления продольного рычага
4	K3404	шаровая опора нижнего рычага
5 L	Z4431	продольный рычаг левый
5 R	Z4430	продольный рычаг правый
6	J2447	с/б продольного рычага крепления к кузову
7 L	Z3427	верхний рычаг левый
7 R	Z3426	верхний рычаг правый
8	K3405	шаровая опора верхнего рычага
9 R	Z4432	поперечный рычаг правый
9 L	Z4433	поперечный рычаг левый
10	J2448	с/б поперечного рычага
11	K3406	шаровая опора поперечного рычага
12	N4428	тяга стабилизатора
13	J4440	втулка стабилизатора

Передняя подвеска



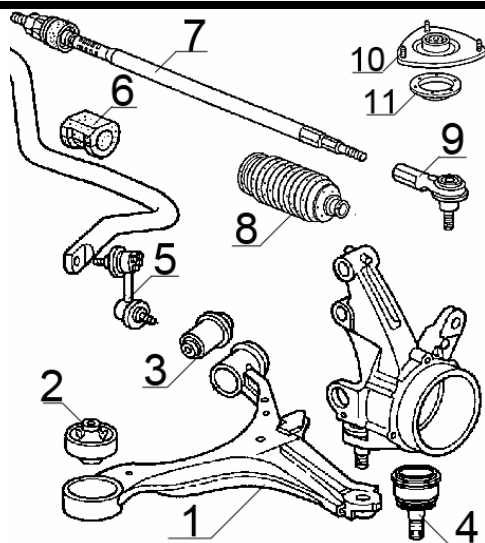
№	Артикул	Описание
1 L	Z1433	рычаг нижний левый
1 R	Z1432	рычаг нижний правый
2	J1415	с/б нижнего рычага крепления к кузову
3	J1416	с/б нижнего рычага под стойку амортизатора
4	K1402	шаровая опора нижнего рычага
5 L	Z2411	рычаг верхний левый
5 R	Z2410	рычаг верхний правый
6	J4402	втулка тяги стабилизатора
6	N4403	тяга стабилизатора
7	J4452	втулка стабилизатора
8 L	N1403	наконечник рулевой тяги левый
8 R	N1402	наконечник рулевой тяги правый
9	G2420	пыльник рулевой тяги
10	N3410	тяга рулевая -11.97
11	J1448	втулка упорной тяги
12	L1407	верхняя опора амортизатора
13	J1431	с/б верхнего рычага
14	K2404	шаровая опора верхнего рычага D=35.5mm

Задняя подвеска



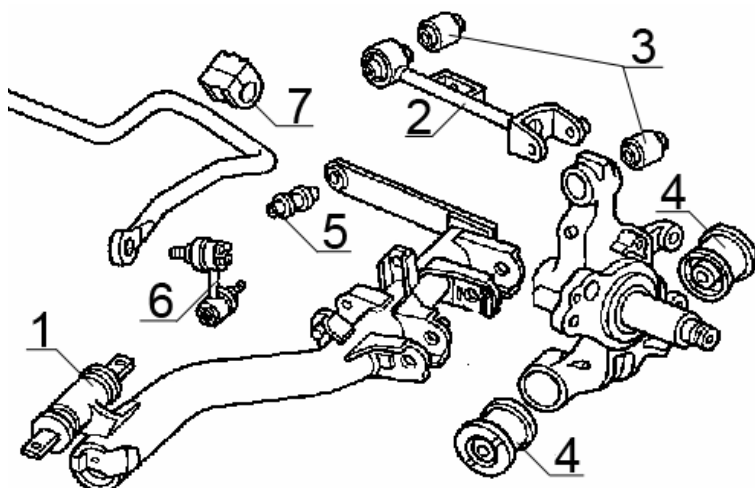
№	Артикул	Описание
1 L	Z4441	рычаг нижний левый
1 R	Z4440	рычаг нижний правый
2	J2402	с/б рычага продольного
3	Z4444	рычаг поперечный средний
4 L	Z3434	рычаг верхний левый
4 R	Z3433	рычаг верхний правый
5	K2404	шаровая опора верхнего рычага D=35.5mm
6	N4404	тяга стабилизатора
7	J2412	втулка тяги стабилизатора
8	J4422	втулка стабилизатора
9	J1402	с/б нижнего рычага крепления цапфы
10	J1402	с/б нижнего рычага под амортизатор
11	L1430	верхняя опора амортизатора

Передняя подвеска



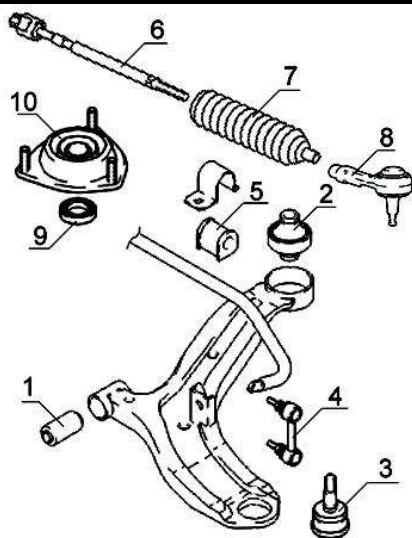
№	Артикул	Описание
1 L	Z1453	рычаг левый
1 R	Z1452	рычаг правый
2	J1427	с/б рычага передний 2004-
2	J1453	с/б рычага передний -2003
3	J1428	с/б рычага задний
4	K1410	шаровая опора
5 L	N4418	тяга стабилизатора левая
5 R	N4419	тяга стабилизатора правая
6	J4454	втулка стабилизатора d=27mm
7	N3438	тяга рулевая
9	N1438	наконечник рулевой
10 R	L1469	опора амортизатора правая
10 L	L1470	опора амортизатора левая
11	M3404	подшипник амортизатора

Задняя подвеска



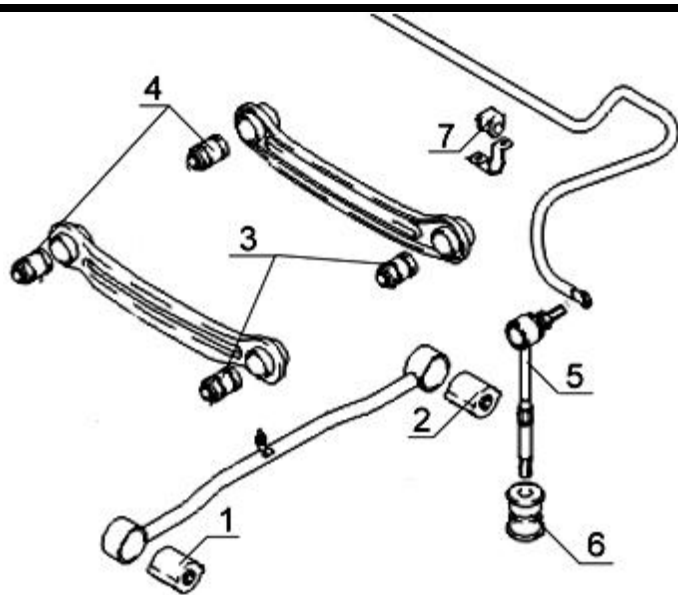
№	Артикул	Описание
2	Z3452	рычаг верхний
3	J2426	с/б верхнего рычага
4	J2425	с/б цапфы -2003
4	J2491	с/б цапфы 2004-
5	J2483	с/б продольного рычага внутренний
6 R	N4463	тяга стабилизатора правая
6 L	N4464	тяга стабилизатора левая
7	J4476	втулка стабилизатора -2003
7	J4489	втулка стабилизатора 2004-

Передняя подвеска



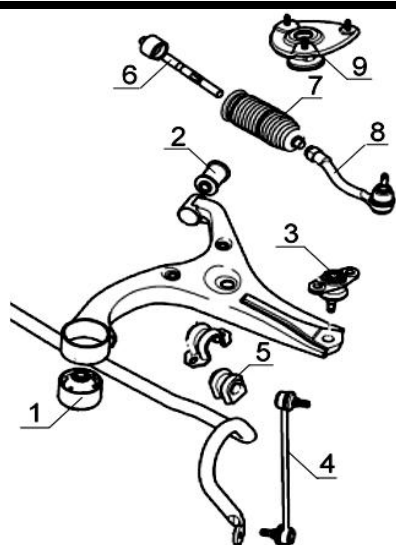
№	Артикул	Описание
1	J1022	с/б рычага передний
2	J1023	с/б задний рычага
3	K1002	шаровая опора рычага
4 L	N4013	тяги стабилизатора левая
4 R	N4014	тяги стабилизатора правая
5	J4020	втулка стабилизатора d=18.5mm
6	N3013	тяги рулевая
8	N1002	наконечник рулевой тяги
9	M3002	подшипник опоры амортизатора
10	L1014	опора амортизатора

Задняя подвеска



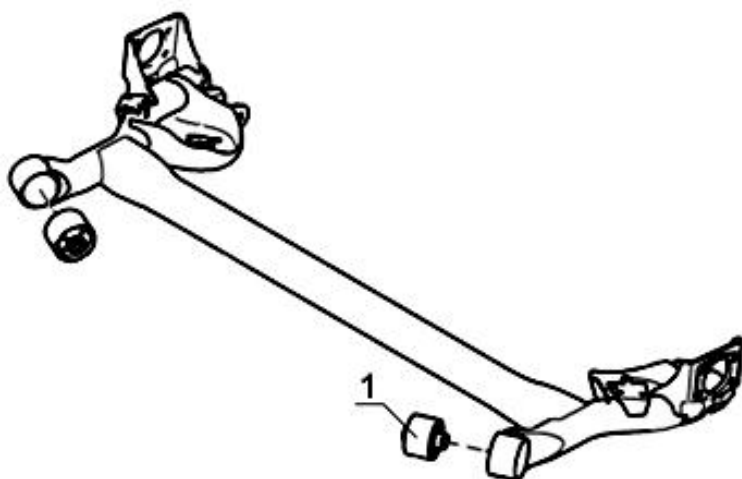
№	Артикул	Описание
1	J2008	с/б продольной тяги крепления к кузову
2	J2008	с/б продольной тяги крепления к цапфе
3	J2017	с/б поперечной тяги крепления к цапфе 09.2001-
4	J2018	с/б поперечной тяги крепления к кузову 09.99-09.2001
5	N4015	тяги стабилизатора
6	J4018	втулка тяги стабилизатора
7	J4014	втулка стабилизатора d=14.5mm

Передняя подвеска



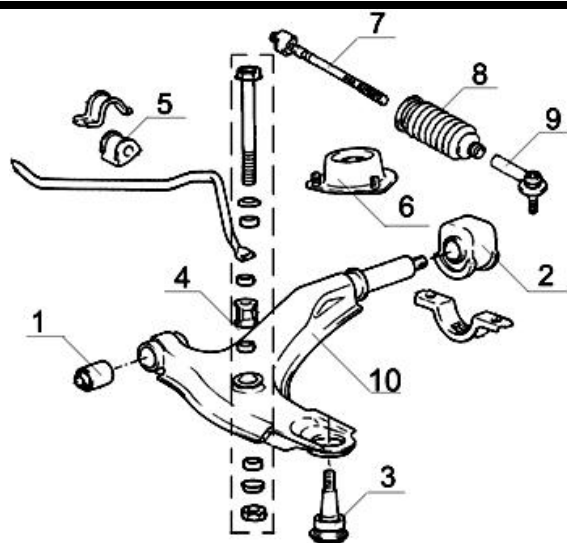
№	Артикул	Описание
1	J1049	с/б рычага передний
2	J1054	с/б рычага задний
3	K1013	шаровая опора рычага
4 L	N4040	тяги стабилизатора левая
4 R	N4039	тяги стабилизатора правая
5	J4027	втулка стабилизатора d=23.8mm
6	N3017	тяги рулевая
8 L	N1015	наконечник рулевой тяги левый
8 R	N1016	наконечник рулевой тяги правый
9 R	L1016	опора амортизатора правая
9 L	L1015	опора амортизатора левая

Задняя подвеска



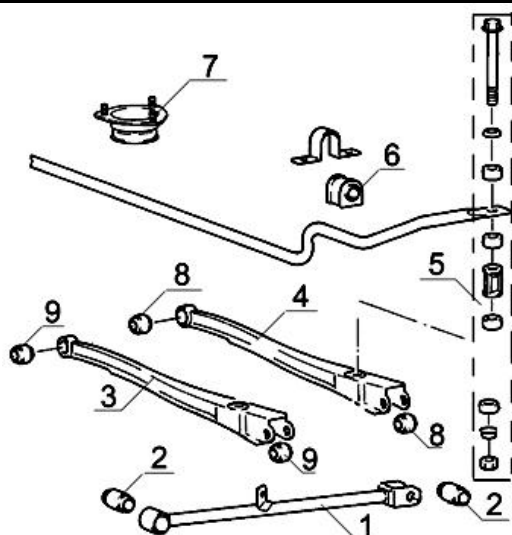
№	Артикул	Описание
1	J2025	с/б балки

Передняя подвеска



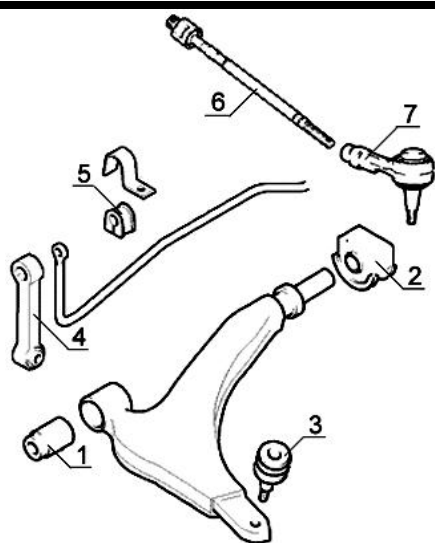
№	Артикул	Описание
1	J1018	с/б рычага передний
2 L	J1019	с/б задний левого рычага
2 R	J1020	с/б задний правого рычага
3	K1002	шаровая опора рычага
4	N4010	тяги стабилизатора
5	J4012	втулка стабилизатора d=19mm
6	L1010	опора амортизатора
7	N3500	тяги рулевая без г/у
7	N3004	тяги рулевая с г/у
8	G2400	пыльник рулевой тяги
9	N1002	наконечник рулевой тяги
10 R	Z1018	рычаг правый
10 L	Z1019	рычаг левый

Задняя подвеска



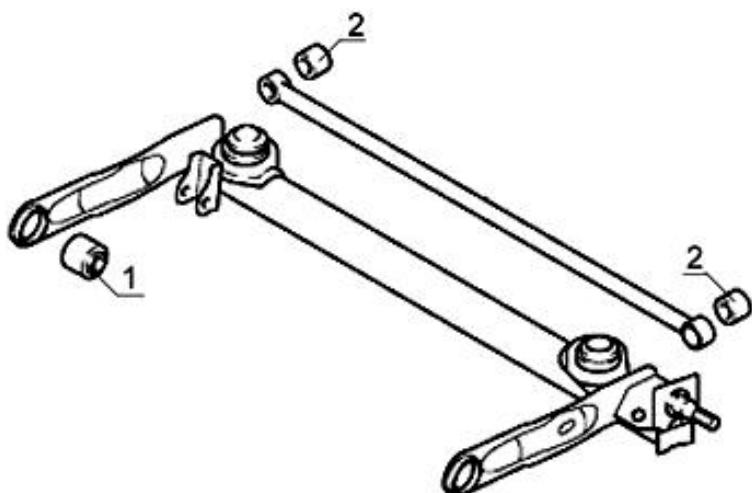
№	Артикул	Описание
1 L	Z4010	продольная тяга левая
1 R	Z4011	продольная тяга правая
2	J2006	с/б продольной тяги
3	Z4012	поперечная тяга передняя
4	Z4013	поперечная тяга задняя
5	J4011	втулка тяги стабилизатора
5	N4010	тяги стабилизатора
6	J4014	втулка стабилизатора -11/96, d=14.5mm
6	J4013	втулка стабилизатора 11/96-
7	L1011	опора амортизатора
8,9	J2005	с/б поперечной тяги

Передняя подвеска



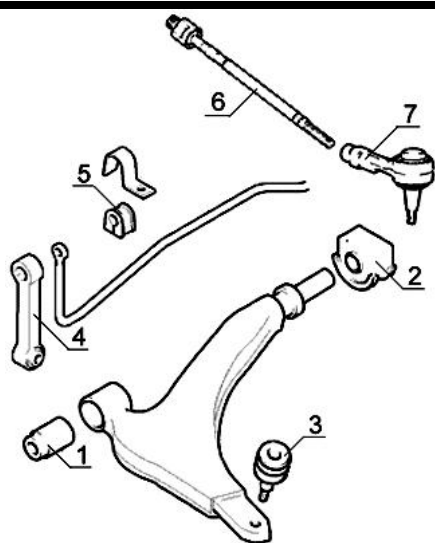
№	Артикул	Описание
1	J1018	с/б рычага передний
2 L	J1019	с/б рычага задний левый
2 R	J1020	с/б рычага задний правый
3	K1005	шаровая опора рычага
4	N4008	тяга стабилизатора
5	J4021	втулка стабилизатора -02.98
5	J4022	втулка стабилизатора 02.98-
6	N3040	тяга рулевая без г/у
6	N3005	тяга рулевая с г/у
7	N1005	наконечник рулевой тяги

Задняя подвеска



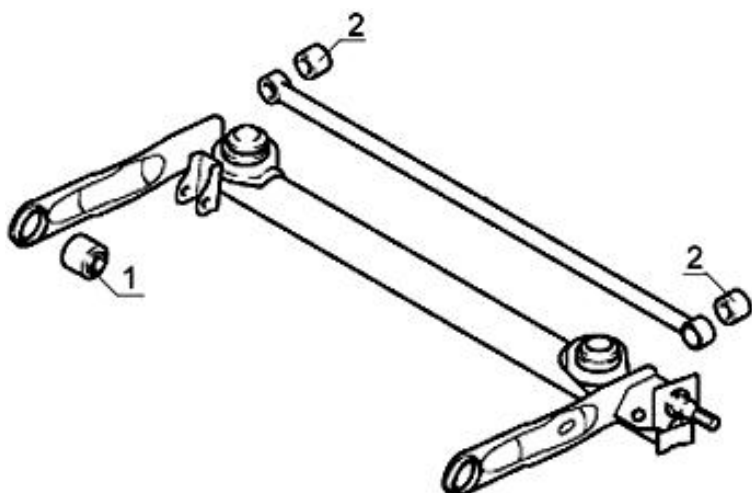
№	Артикул	Описание
1	J2021	с/б задней балки
2	J2022	с/б поперечной тяги

Передняя подвеска



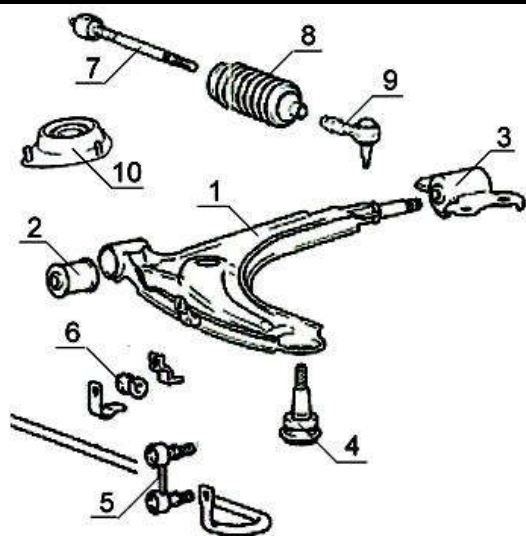
№	Артикул	Описание
1	J1018	с/б рычага передний
2 L	J1019	с/б рычага задний левый
2 R	J1020	с/б рычага задний правый
3	K1005	шаровая опора рычага
4	N4008	тяга стабилизатора
5	J4021	втулка стабилизатора - 1998
5	J4022	втулка стабилизатора 1998-
6	N3005	тяга рулевая с г/у
7	N1005	наконечник рулевой тяги

Задняя подвеска



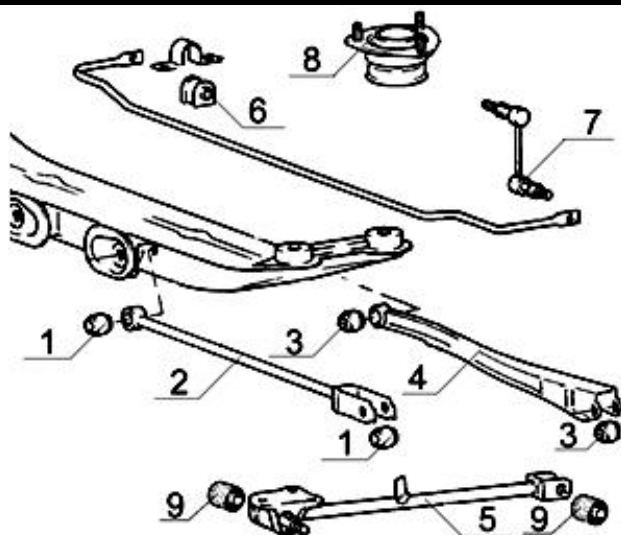
№	Артикул	Описание
1	J2021	с/б задней балки
2	J2022	с/б поперечной тяги

Передняя подвеска



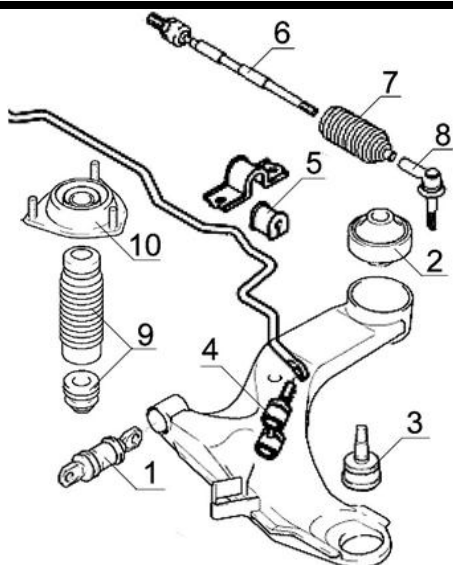
№	Артикул	Описание
1 L	Z1012	рычаг левый
1 R	Z1013	рычаг правый
2	J1009	с/б рычага передний
3 L	J1011	с/б рычага задний левый
3 R	J1010	с/б рычага задний правый
4	K1002	шаровая опора рычага
5	N4526	тяги стабилизатора
6	J4017	втулка стабилизатора
7	N3012	тяги рулевая
9	N1002	наконечник рулевой тяги
10	L1006	опора амортизатора

Задняя подвеска



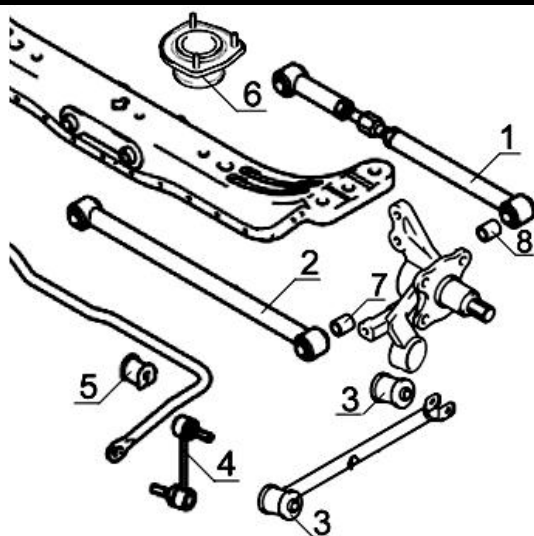
№	Артикул	Описание
1	J2010	с/б поперечной передней тяги
2	Z4003	тяги поперечная передняя
3	J2011	с/б поперечной задний тяги
4	Z4004	поперечная тяга задняя
5 L	Z4005	продольная тяга левая
5 R	Z4006	продольная тяга правая
6	J4008	втулка стабилизатора
7	N4006	тяги стабилизатора
8 L	L1008	опора амортизатора левая
8 R	L1007	опора амортизатора правая
9	J2013	с/б продольной тяги

Передняя подвеска



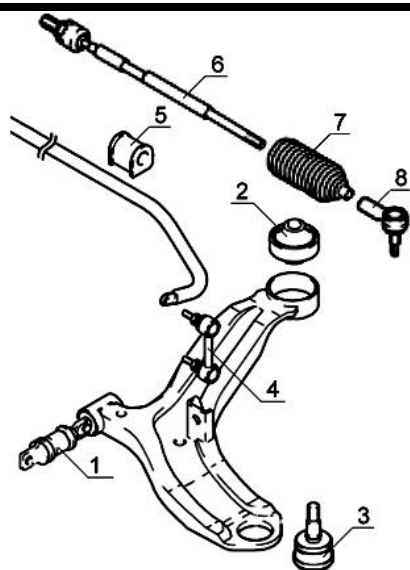
№	Артикул	Описание
1	J1025	с/б рычага передний
2	J1026	с/б рычага задний -07.2002
2	J1046	с/б рычага задний 07.2002-
3	K1002	шаровая опора рычага
4 L	N4040	тяги стабилизатора левая M10 L=285мм
4 R	N4039	тяги стабилизатора правая M10 L=285мм
5	J4056	втулка стабилизатора
6	N3015	тяги рулевая
8	N1002	наконечник рулевой тяги
10	L1017	опора амортизатора

Задняя подвеска



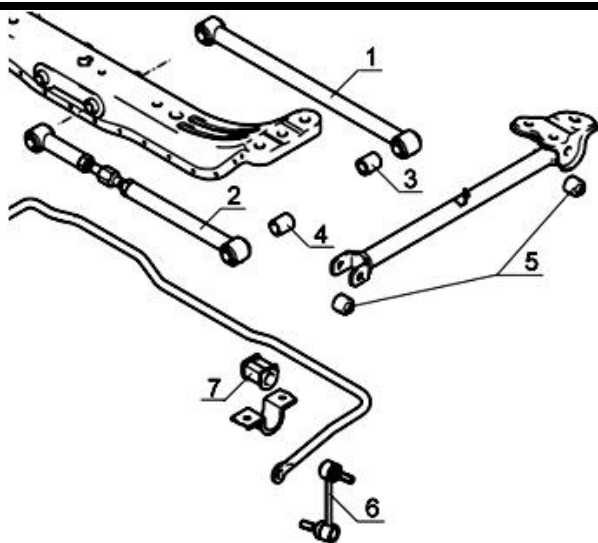
№	Артикул	Описание
1	Z4014	тяги поперечная задняя
2	Z4015	тяги поперечная передняя
3	J2024	с/б продольной тяги
4	N4006	тяги стабилизатора
5	J4031	втулка стабилизатора -10.2005
5	J4032	втулка стабилизатора 10.2005-
6 R	L1019	опора амортизатора правая
6 L	L1018	опора амортизатора левая
7	J2026	с/б тяги поперечной задней
8	J2026	с/б тяги поперечной передней

Передняя подвеска



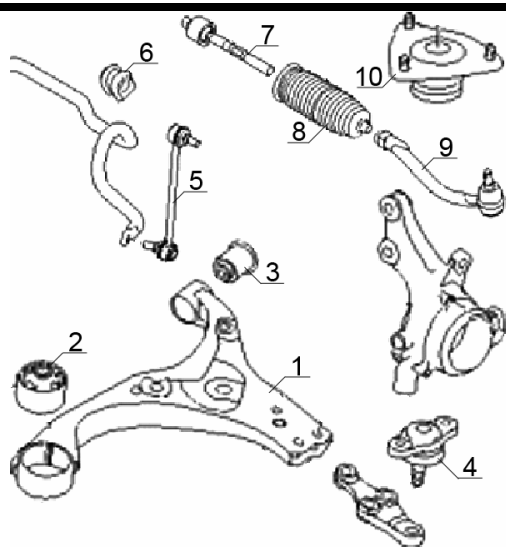
№	Артикул	Описание
1	J1025	с/б рычага передний
2	J1053	с/б рычага задний
3	K1002	шаровая опора рычага
4 L	N4040	тяги стабилизатора левая M10 L=285мм
4 R	N4039	тяги стабилизатора правая M10 L=285мм
5	J4070	втулка стабилизатора 2008-
5	J4056	втулка стабилизатора 2006-2008
6	N3015	тяги рулевая
8	N1002	наконечник рулевой тяги

Задняя подвеска



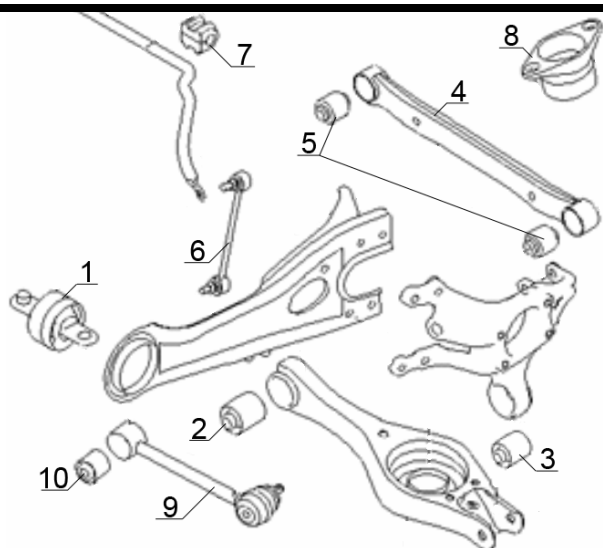
№	Артикул	Описание
1	Z4015	тяги поперечная передняя
2	Z4014	тяги поперечная задняя
3	J2026	с/б тяги поперечной задней
4	J2026	с/б тяги поперечной передней
5	J2024	с/б продольной тяги
6	N4006	тяги стабилизатора
7	J4032	втулка стабилизатора

Передняя подвеска



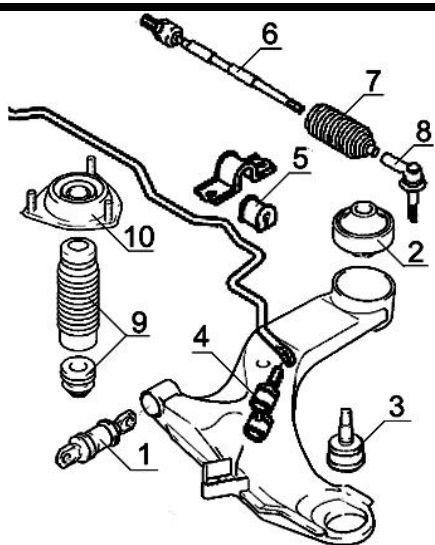
№	Артикул	Описание
1 L	Z1A10	рычаг левый
1 R	Z1A09	рычаг правый
2	J1046	с/б рычага передний
3	J1050	с/б рычага задний
4	K1A08	опора шаровая
5	N4A22	тяги стабилизатора
6	J4A19	втулка стабилизатора d=22.8mm
7	N3A12	тяги рулевая
8	G2A04	пыльник рулевой рейки
9 R	N1A09	наконечник рулевой правый
9 L	N1A10	наконечник рулевой левый
10	L1035	опора амортизатора

Задняя подвеска



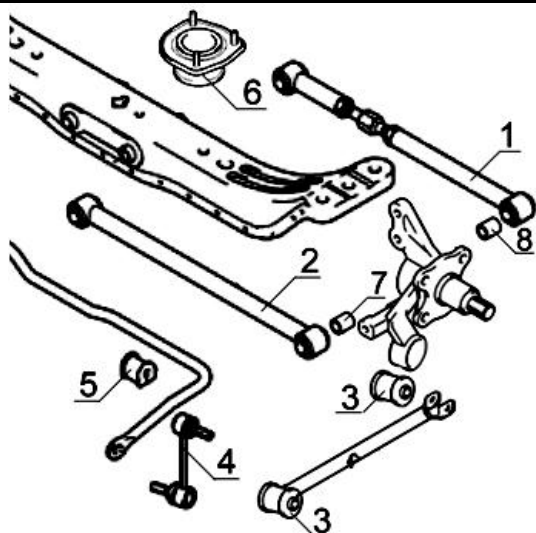
№	Артикул	Описание
1	J2A40	с/б продольного рычага
2	J2A17	с/б нижнего рычага к кузову
3	J2031	с/б нижнего рычага к цапфе
4	Z4036	тяги задняя поперечная
5	J2A22	с/б поперечной тяги
6	N4A23	тяги стабилизатора
7	J4A20	втулка стабилизатора
8	L1036	опора амортизатора задняя
9	Z4A09	тяги поперечная передняя
10	J2318	с/б поперечной передней тяги

Передняя подвеска



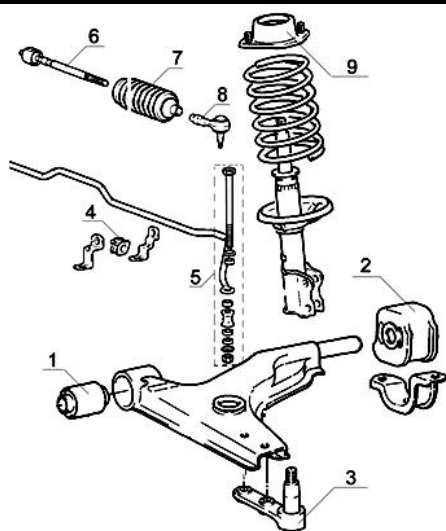
№	Артикул	Описание
1	J1025	с/б рычага передний
2	J1030	с/б рычага задний -2002
2	J1026	с/б рычага задний 2002-
3	K1002	шаровая опора рычага
4	N4000	тяга стабилизатора
5	J4024	втулка стабилизатора d=22mm
6	N3015	тяга рулевая
8	N1002	наконечник рулевой тяги
10	L1006	опора амортизатора

Задняя подвеска



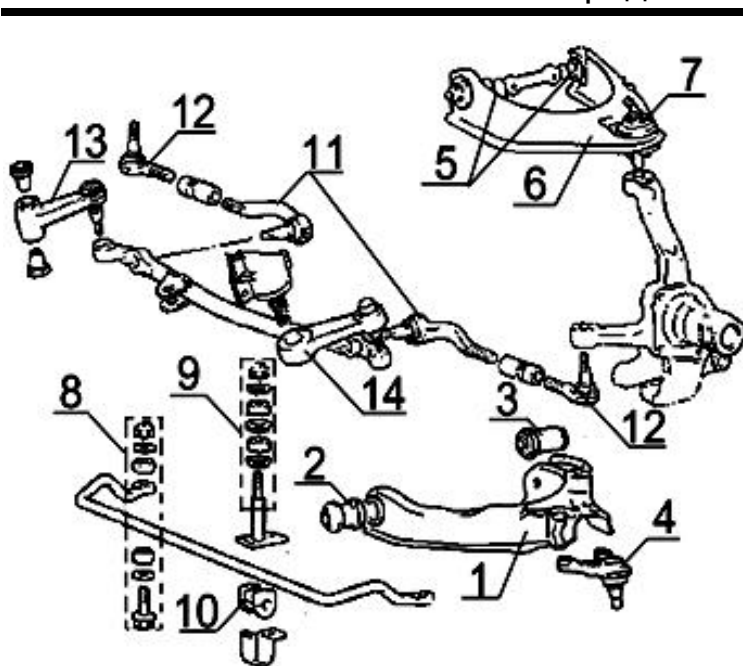
№	Артикул	Описание
1	Z4014	тяга поперечная задняя
2	Z4015	тяга поперечная передняя
3	J2013	с/б продольной тяги
4	N4006	тяга стабилизатора
5	J4025	втулка стабилизатора d=14.8mm
6 R	L1007	опора амортизатора правая
6 L	L1008	опора амортизатора левая
7	J2026	с/б тяги поперечной передней
8	J2026	с/б тяги поперечной задней

Передняя подвеска



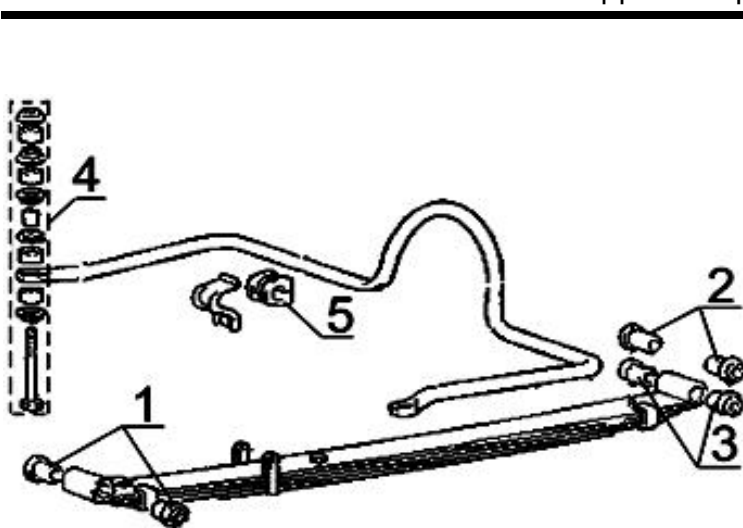
№	Артикул	Описание
1	J1007	с/б рычага передний
2 L	J1529	с/б задний левого рычага
2 R	J1530	с/б задний правого рычага
3	K1000	шаровая опора рычага
4	J4006	втулка стабилизатора
5	N4004	тяга стабилизатора
6	N3500	тяга рулевая без г/у
6	N3002	тяга рулевая с г/у TRW рейка
6	N3004	тяга рулевая с г/у
7	G2400	пыльник рулевой тяги
8	N1001	наконечник рулевой тяги
9	L1001	опора амортизатора

Передняя подвеска



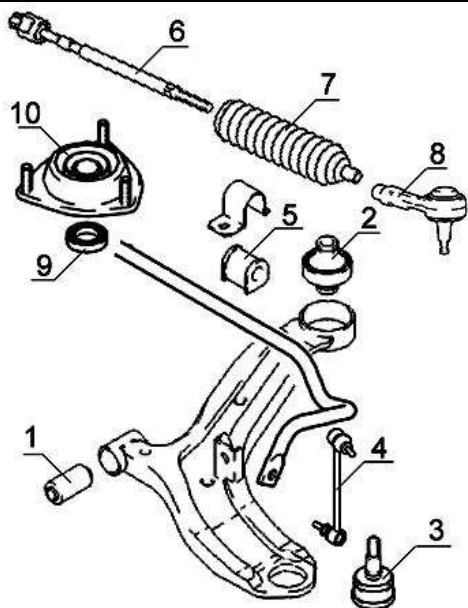
№	Артикул	Описание
1 L	Z1016	рычаг нижний левый
1 R	Z1017	рычаг нижний правый
2	J1521	с/б передний нижнего рычага
3	J1522	с/б задний нижнего рычага
4	K1012	шаровая нижнего рычага
5	J1541	с/б верхнего рычага
6 R	Z2004	рычаг верхний правый
6 L	Z2003	рычаг верхний левый
7	K2002	шаровая верхнего рычага D=40mm
8	N4501	тяга стабилизатора короткая M10*55
9	N4500	тяга стабилизатора длинная
10	J4510	втулка стабилизатора разрезная (задняя подвеска - рычажная) d=24.5mm
10	J4526	втулка стабилизатора разрезная (задняя подвеска - рессорная) d=22mm
11	N2008	наконечник рулевой тяги внутренний 12.1994-
11	N2007	наконечник рулевой тяги внутренний -12.1994
12	N1004	наконечник рулевой тяги наружный 12.1994-
12	N1007	наконечник рулевой тяги наружный -12.1994
13	N5004	сошка маятника пассивного -09.1997
13	N5003	сошка маятника пассивного 09.1997-
14	N6002	сошка маятника активного -05.1992
14	N6003	сошка маятника активного 05.1992-

Задняя подвеска



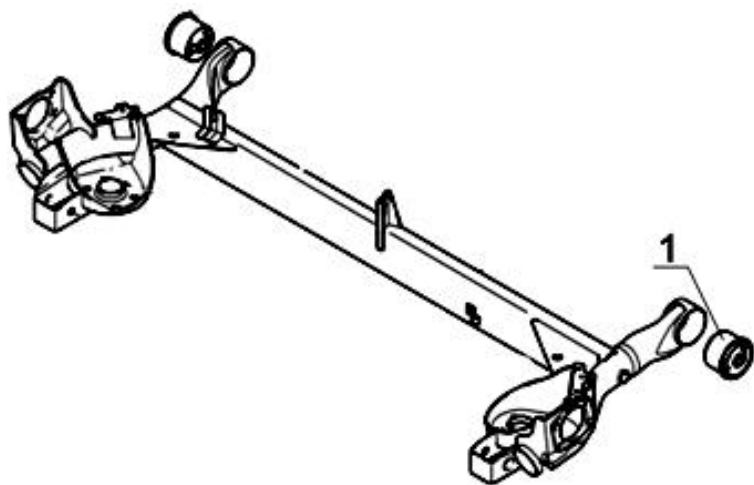
№	Артикул	Описание
1	J2503	с/б балки задний
1	J3500	рессорные втулки передние
2	J2534	с/б балки передний
2	J3501	рессорные втулки задние верхние 16x27x55
3	J4016	втулки тяги стабилизатора
3	J3502	рессорные втулки задние нижние 16x28x46
3	N4536	тяга стабилизатора
4	J4016	втулки тяги стабилизатора
4	J4512	втулка стабилизатора d=20mm
5	J4511	втулка стабилизатора d=26mm

Передняя подвеска



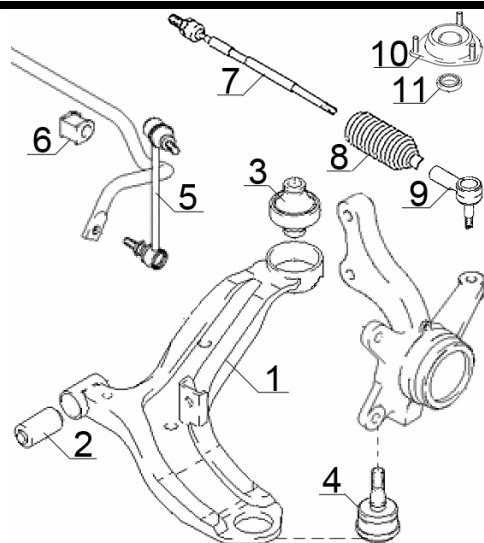
№	Артикул	Описание
1	J1022	с/б рычага передний
2	J1023	с/б рычага задний
3	K1002	шаровая опора рычага
4 L	N4018	тяги стабилизатора левая
4 R	N4019	тяги стабилизатора правая
5	J4026	втулка стабилизатора d=19.5mm
5	J4072	втулка стабилизатора, LHD
6	N3016	тяги рулевая M16x1,5, M14x1,5, L=334mm
8	N1002	наконечник рулевой тяги M14x1,5, L=73mm
9	M3002	подшипник опоры амортизатора 11.2004-
10	L1014	опора амортизатора

Задняя подвеска



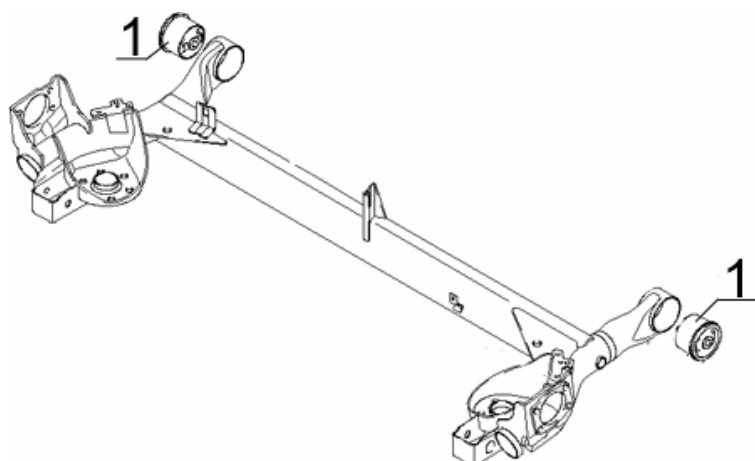
№	Артикул	Описание
1	J2023	с/б балки

Передняя подвеска



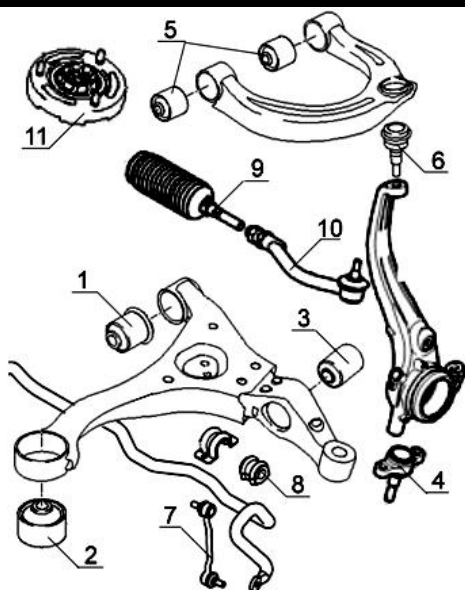
№	Артикул	Описание
1 L	Z1025	рычаг левый
1 R	Z1024	рычаг правый
2	J1022	с/б рычага передний
3	J1056	с/б рычага задний
4	K1002	опора шаровая
5 L	N4018	тяга стабилизатора левая
5 R	N4019	тяга стабилизатора правая
6	J4029	втулка стабилизатора d=21.5mm
6	J4059	втулка стабилизатора d=19.5mm
9	N1002	наконечник рулевой
10	L1014	опора амортизатора
11	M3002	подшипник амортизатора

Задняя подвеска



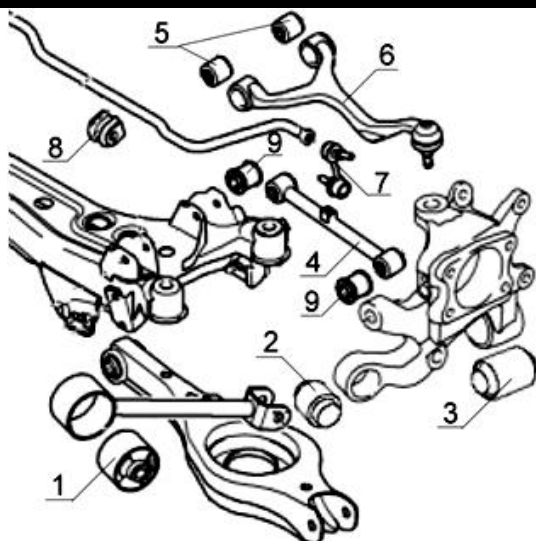
№	Артикул	Описание
1	J2023	с/б балки

Передняя подвеска



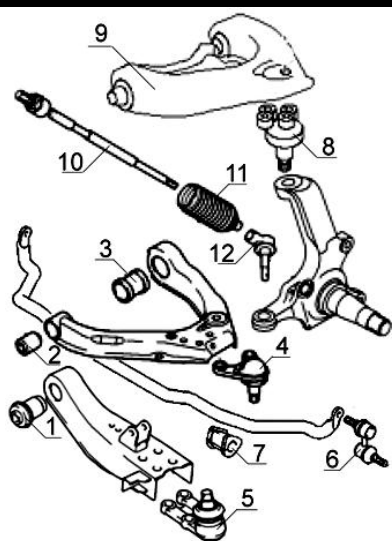
№	Артикул	Описание
1	J1035	с/б нижнего рычага задний
2	J1046	с/б нижнего рычага передний
4	K1014	шаровая опора нижнего рычага
5	J1038	с/б рычага верхнего
6	K2004	шаровая опора верхнего рычага -07.2006
6	K2005	шаровая опора верхнего рычага 07.2006-
7	N4025	тяга стабилизатора
8	J4035	втулка стабилизатора d=27mm
9	N3019	тяга рулевая
10 R	N1018	наконечник рулевой тяги правый
10 L	N1017	наконечник рулевой тяги левый
11	L1021	опора амортизатора

Задняя подвеска



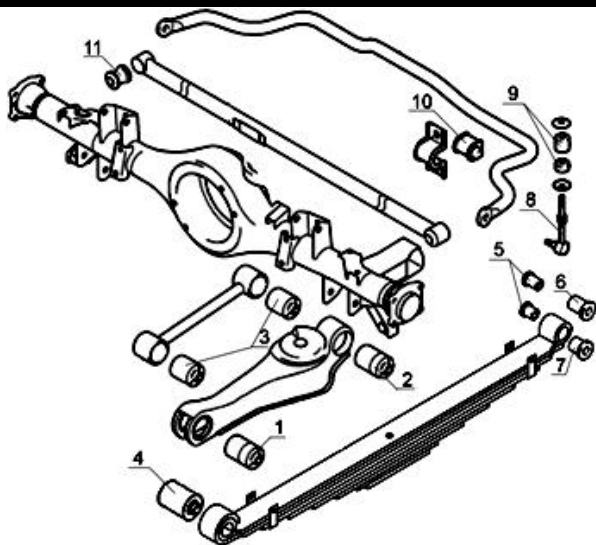
№	Артикул	Описание
1	J2032	с/б продольного рычага к кузову
2	J2051	с/б продольного рычага к цапфе
3	J2034	с/б поперечного заднего рычага
4	Z4017	рычаг поперечный
5	J2035	с/б верхнего рычага
6 R	Z4018	рычаг верхний правый
6 L	Z4019	рычаг верхний левый
7	N4026	тяга стабилизатора
8	J4036	втулка стабилизатора d=17mm
9	J4037	с/б поперечного рычага

Передняя подвеска



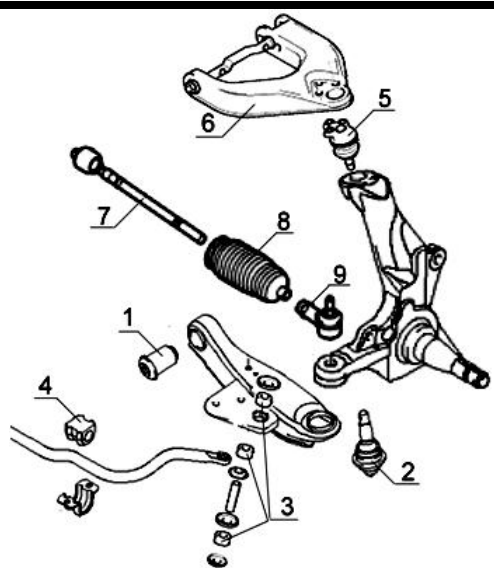
№	Артикул	Описание
1	J1040	с/б рычага 4WD
1	J1041	с/б рычага 2WD
2	J1042	с/б рычага 4WD
3	J1040	с/б рычага 4WD
4	K1015	шаровая опора нижнего рычага 4WD
4	K1016	шаровая опора нижнего рычага 4WD
5	K1010	шаровая опора нижнего рычага 2WD
6	N4016	тяги стабилизатора
7	J4040	втулка тяги стабилизатора
8	K2003	шаровая опора верхнего рычага
9 R	Z2008	рычаг верхний правый 07.2001-01.2005
9 R	Z2009	рычаг верхний правый 2WD 01.2005-
9 R	Z2010	рычаг верхний правый 4WD 01.2005-
9 L	Z2005	рычаг верхний левый 07.2001-01.2005
9 L	Z2006	рычаг верхний левый 2WD 01.2005-
9 L	Z2007	рычаг верхний левый 4WD 01.2005-
10	N3011	тяги рулевая
12	N1506	наконечник рулевой тяги M14xM10

Задняя подвеска



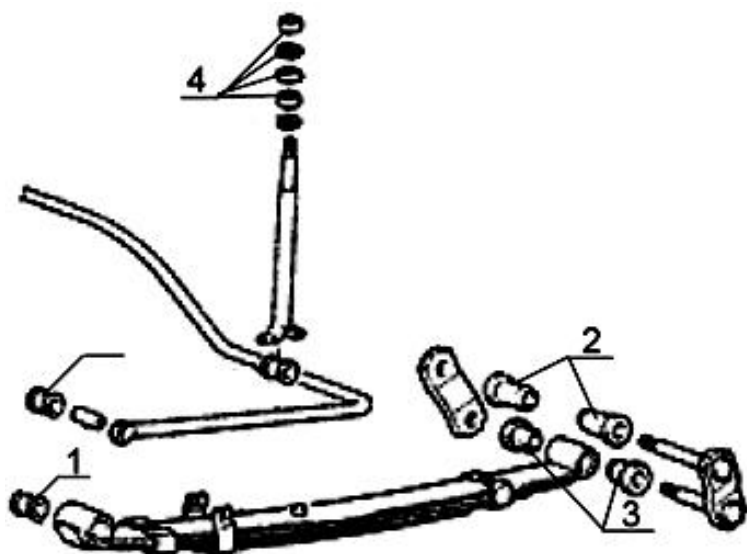
№	Артикул	Описание
1	J2037	с/б продольной тяги к кузову
2	J2038	с/б продольной тяги к мосту
3	J2039	с/б продольной тяги к кузову
4	J3001	рессорная втулка передняя
5	J3002	рессорные втулки задние
6	J3003	рессорные втулки задние
7	J3004	рессорные втулки задние
8	N4017	тяги стабилизатора
9	J4576	втулки тяги стабилизатора
10	J4041	втулка стабилизатора d=19mm
11	J2040	с/б поперечной тяги

Передняя подвеска



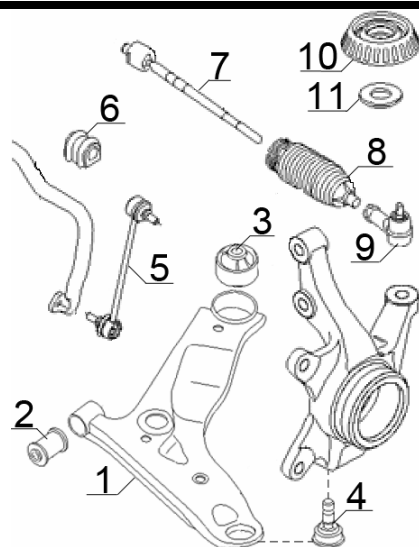
№	Артикул	Описание
1	J1024	с/б рычага
2	K1009	шаровая опора нижнего рычага D=40mm
3	J4576	втулка тяги стабилизатора
4	J4023	втулка стабилизатора
5	K2003	шаровая опора верхнего рычага
7	N3004-C	тяга рулевая с г/у
7	N3500	тяга рулевая без г/у
9	N1506	наконечник рулевой тяги

Задняя подвеска



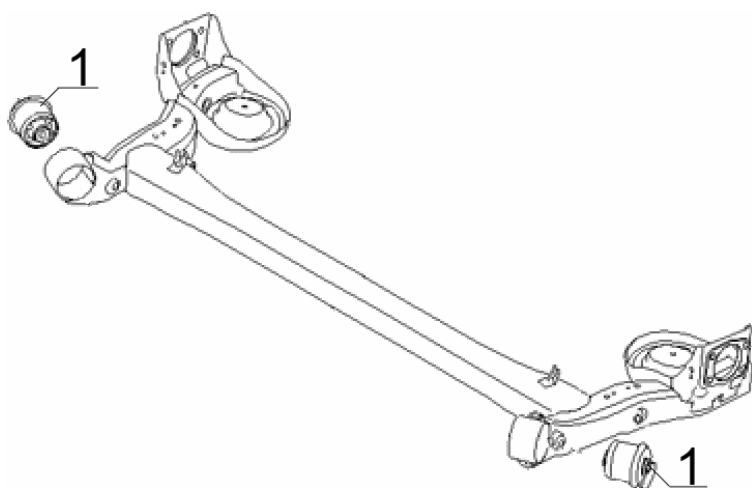
№	Артикул	Описание
1	J3500	рессорные втулки передние
2	J3501	рессорные втулки задние верхние 16x27x55
3	J3502	рессорные втулки задние нижние 16x28x46
4	J4576	втулки тяги стабилизатора

Передняя подвеска



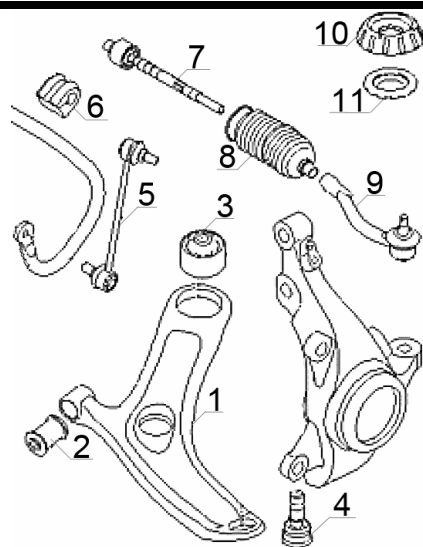
№	Артикул	Описание
1 L	Z1023	рычаг передний левый
1 R	Z1022	рычаг передний правый
2	J1054	с/б рычага передний
3	J1055	с/б рычага задний
4	K1021	опора шаровая
5 L	N4049	тяга стабилизатора левая 2007-2010
5 L	N4042	тяга стабилизатора левая
5 R	N4048	тяга стабилизатора правая 2007-2010
5 R	N4041	тяга стабилизатора правая
6	J4069	втулка стабилизатора d=21.5mm
6	J4058	втулка стабилизатора 2007-2010
7	N3036	тяга рулевая
9	N1025	наконечник рулевой
10	L1024	опора амортизатора
11	L1025	подшипник амортизатора

Задняя подвеска



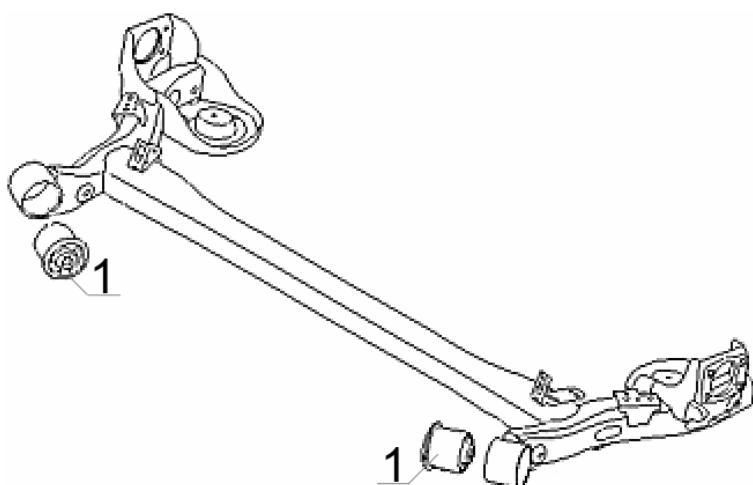
№	Артикул	Описание
1	J2053	с/б балки

Передняя подвеска



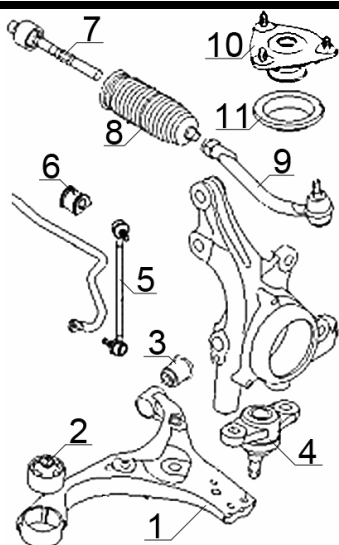
№	Артикул	Описание
1 L	Z1027	рычаг левый
1 R	Z1026	рычаг правый
2	J1057	с/б рычага передний
3	J1058	с/б рычага задний
4	K1002	опора шаровая
5 L	N4044	тяги стабилизатора левая
5 R	N4043	тяги стабилизатора правая
6	J4061	втулка стабилизатора
7	N3037	тяги рулевая
8	G2002	пыльник рулевой тяги
9 R	N1026	наконечник рулевой правый
9 L	N1027	наконечник рулевой левый
10	L1028	опора амортизатора
11	L1025	подшипник опоры амортизатора

Задняя подвеска



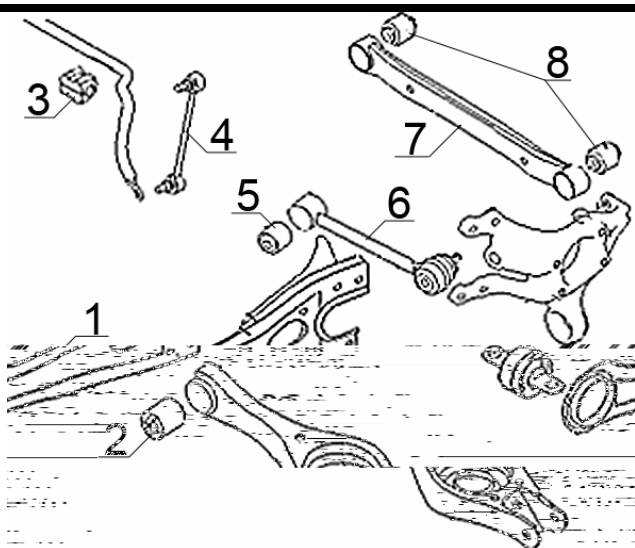
№	Артикул	Описание
1	J2056	с/б балки

Передняя подвеска



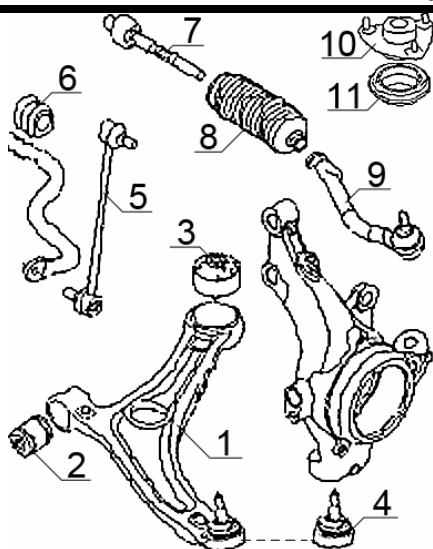
№	Артикул	Описание
1 L	Z1A10	рычаг левый
1 R	Z1A09	рычаг правый
2	J1046	с/б рычага передний
3	J1050	с/б рычага задний
4	K1A08	опора шаровая
5	N4A22	тяга стабилизатора
6	J4A19	втулка стабилизатора d=22.8mm
6	J4A16	втулка стабилизатора d=23.8mm
7	N3A12	тяга рулевая
8	G2A02	пыльник рулевой рейки
9 R	N1A09	наконечник рулевой правый
9 L	N1A10	наконечник рулевой левый
10	L1A03	опора амортизатора
11	M3A01	подшипник амортизатора

Задняя подвеска



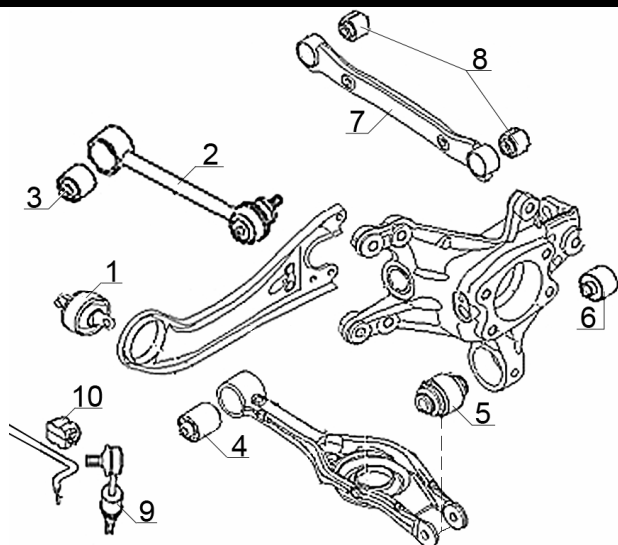
№	Артикул	Описание
1	J2A40	с/б заднего продольного рычага
2	J2A17	с/б нижнего рычага
3	J4A20	втулка стабилизатора d=16.8mm
3	J4062	втулка стабилизатора d=14.8mm
4	N4A23	тяга стабилизатора
5	J2318	с/б поперечного рычага
6	Z4A09	рычаг поперечный
7	Z4036	рычаг верхний
8	J2A22	с/б верхнего рычага

Передняя подвеска



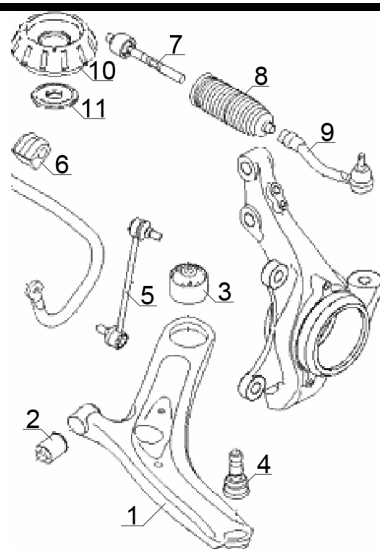
№	Артикул	Описание
1 L	Z1029	рычаг левый
1 R	Z1028	рычаг правый
3	J1058	с/б рычага задний
5	N4045	тяга стабилизатора
6	J4063	втулка стабилизатора
7	N3038	тяга рулевая
8	G2003	пыльник рулевой рейки
9 R	N1030	наконечник рулевой правый 2012-
9 R	N1028	наконечник рулевой правый 2011-2012
9 L	N1031	наконечник рулевой левый 2012-
9 L	N1029	наконечник рулевой левый 2011-2012
10	L1029	опора амортизатора
11	L1030	подшипник амортизатора

Задняя подвеска



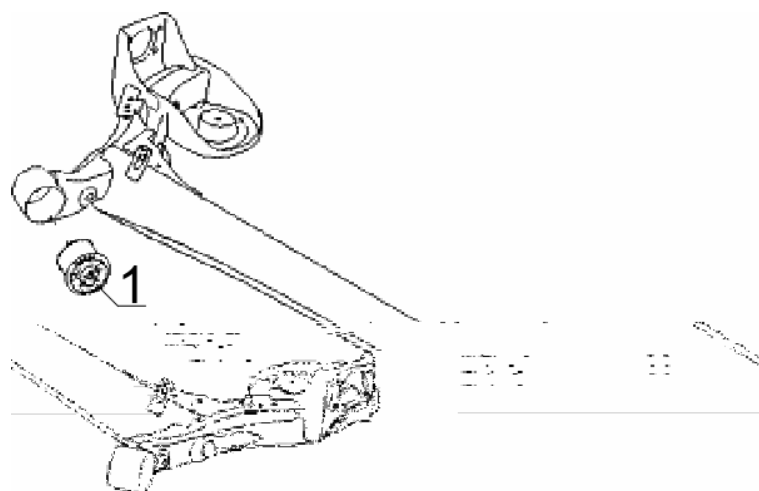
№	Артикул	Описание
1 L	J2058	с/б продольного рычага левый
1 R	J2057	с/б продольного рычага правый
2	Z4037	тяга задняя поперечная
3	J2A19	с/б поперечного рычага
4	J2A17	с/б нижнего рычага к кузову
5	J2031	с/б нижнего рычага к цапфе
6	J2A18	с/б цапфы
7	Z4038	рычаг задний верхний
8	J2059	с/б верхнего рычага
9 R	N4046	тяга стабилизатора правая
9 L	N4047	тяга стабилизатора левая
10	J4064	втулка стабилизатора

Передняя подвеска



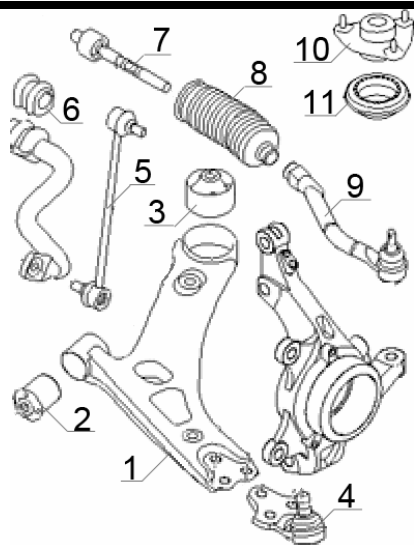
№	Артикул	Описание
1 L	Z1A28	рычаг левый
1 R	Z1A27	рычаг правый
2	J1054	с/б рычага передний
3	J1046	с/б рычага задний
4	K1002	опора шаровая
5 L	N4044	тяга стабилизатора левая
5 R	N4043	тяга стабилизатора правая
6	J4A24	втулка стабилизатора
7	N3A17	тяга рулевая
8	G2A06	пыльник рулевой тяги
9 R	N1026	наконечник рулевой правый
9 L	N1027	наконечник рулевой левый
10	L1024	опора амортизатора
11	L1025	подшипник амортизатора

Задняя подвеска



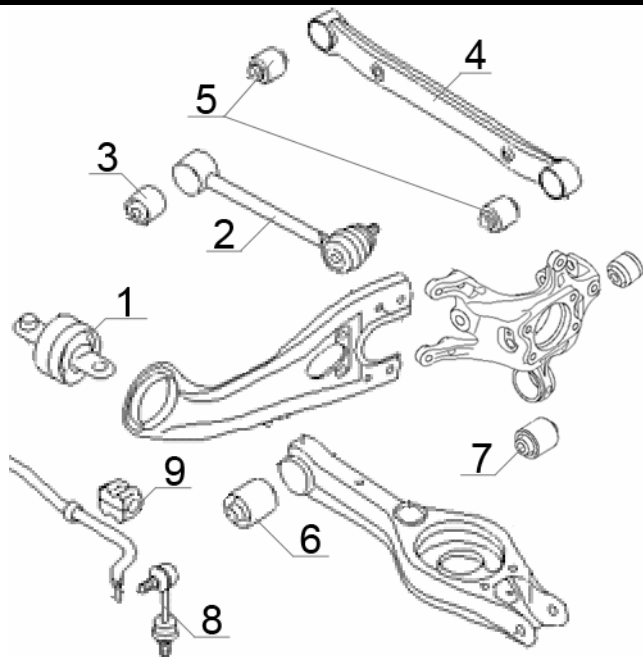
№	Артикул	Описание
1	J2A34	с/б балки

Передняя подвеска



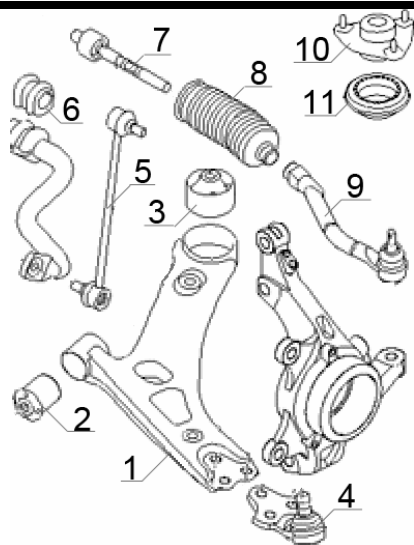
№	Артикул	Описание
1 L	Z1A26	рычаг левый
1 R	Z1A25	рычаг правый
2	J1A26	с/б рычага передний
3	J1A27	с/б рычага задний
4	K1A10	опора шаровая
5	N4A31	тяга стабилизатора
6	J4A30	втулка стабилизатора
7	N3A19	тяга рулевая
8	G2A09	пыльник рулевой рейки
9 R	N1A17	наконечник рулевой правой
9 L	N1A18	наконечник рулевой левой
10 R	L1033	опора амортизатора правая
10 L	L1034	опора амортизатора левая
11	M3A03	подшипник амортизатора

Задняя подвеска



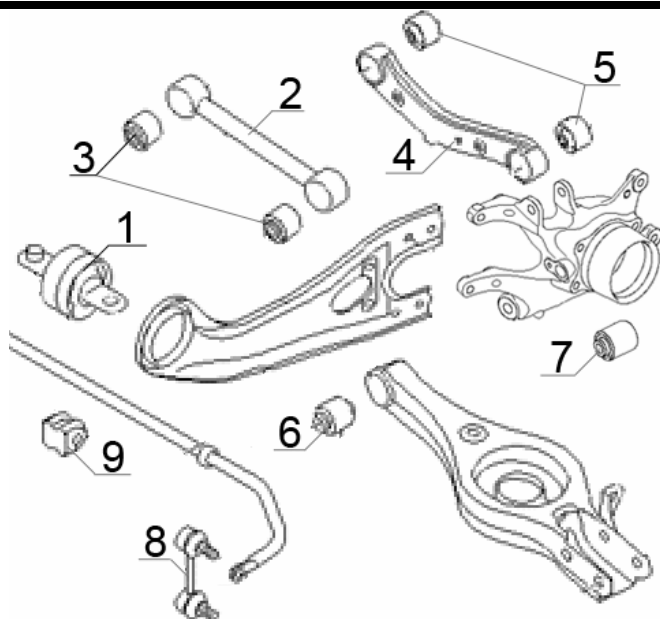
№	Артикул	Описание
1 L	J2A31	с/б продольного рычага левый
1 R	J2A30	с/б продольного рычага правый
2	Z4A09	тяга задняя поперечная (6MT2,5MT2,6AT2)
3	J2A19	с/б поперечной тяги (6MT2,5MT2,6AT2)
4	Z4A19	рычаг задний верхний (6MT2,5MT2,6AT2)
5	J2475	с/б верхнего рычага (6MT2,5MT2,6AT2)
6	J2A17	с/б нижнего рычага к кузову
7	J2236	с/б нижнего рычага к цапфе
8	J2A18	с/б цапфы
9 R	N4A36	тяга стабилизатора правая (6MT2,5MT2,6AT2)
9 L	N4A32	тяга стабилизатора левая (6MT2,5MT2,6AT2)
10	J4067	втулка стабилизатора (6MT2,5MT2,6AT2)

Передняя подвеска



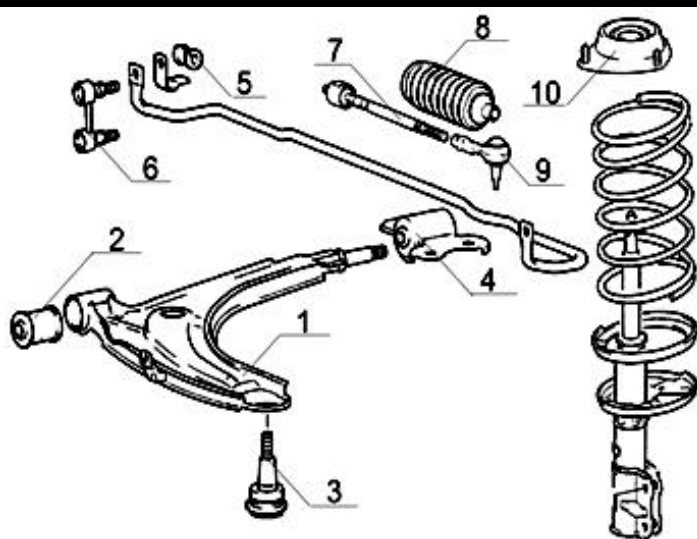
№	Артикул	Описание
1 L	Z1A26	рычаг левый
1 R	Z1A25	рычаг правый
2	J1A26	с/б рычага передний
3	J1A27	с/б рычага задний
4	K1A10	опора шаровая
5	N4A31	тяга стабилизатора
6	J4A30	втулка стабилизатора
7	N3A19	тяга рулевая
8	G2A09	пыльник рулевой рейки
9 R	N1A17	наконечник рулевой правый
9 L	N1A18	наконечник рулевой левый
10 R	L1033	опора амортизатора правая
10 L	L1034	опора амортизатора левая
11	M3A03	подшипник амортизатора

Задняя подвеска



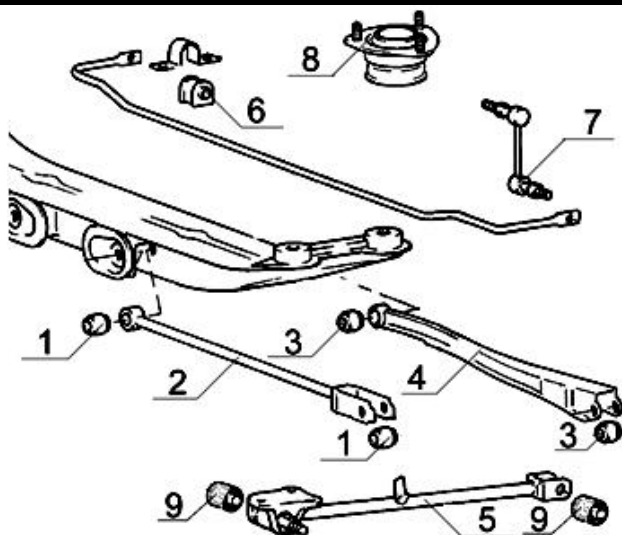
№	Артикул	Описание
1 L	J2A31	с/б продольного рычага левый
1 R	J2A30	с/б продольного рычага правый
2	Z4A18	тяга задняя поперечная (6MT4,5MT4,6AT4)
3	J2475	с/б поперечной тяги (6MT4,5MT4,6AT4)
4	Z4A10	рычаг задний верхний (6MT4,5MT4,6AT4)
5	J2A20	с/б верхнего рычага (6MT4,5MT4,6AT4)
6	J2A33	с/б нижнего рычага (6MT4,5MT4,6AT4)
7	J2A33	с/б нижнего рычага к цапфе
8	N4A33	тяга стабилизатора (6MT4,5MT4,6AT4)
9	J4068	втулка стабилизатора (6MT4,5MT4,6AT4)

Передняя подвеска



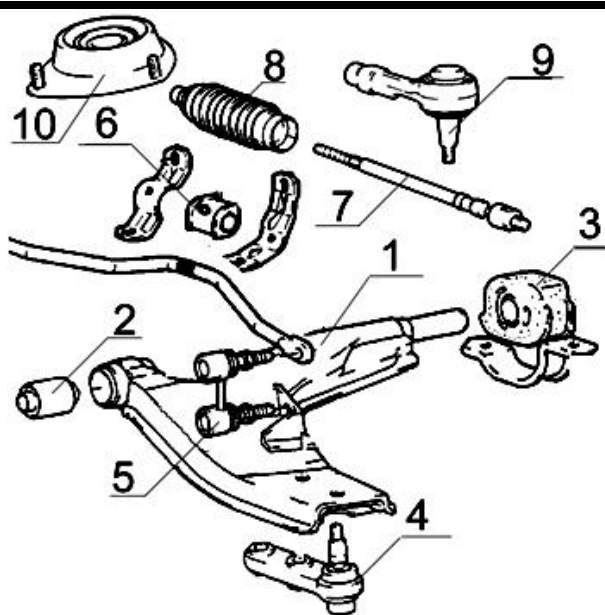
№	Артикул	Описание
1 L	Z1012	рычаг левый
1 R	Z1013	рычаг правый
2	J1009	с/б рычага передний
3	K1508	шаровая опора рычага
4 L	J1011	с/б рычага задний левый
4 R	J1010	с/б рычага задний правый
5	J4007	втулка стабилизатора
6	N4526	тяга стабилизатора
7	N3012	тяга рулевая
9	N1002	наконечник рулевой тяги
10	L1006	опора амортизатора

Задняя подвеска



№	Артикул	Описание
1	J2010	с/б поперечной передней тяги
2	Z4003	тяга поперечная передняя
3	J2011	с/б поперечной задний тяги
4	Z4004	поперечная тяга задняя
5 L	Z4005	продольная тяга левая
5 R	Z4006	продольная тяга правая
6	J4008	втулка стабилизатора
7	N4006	тяга стабилизатора
8 L	L1008	опора амортизатора левая
8 R	L1007	опора амортизатора правая
9	J2013	с/б продольной тяги

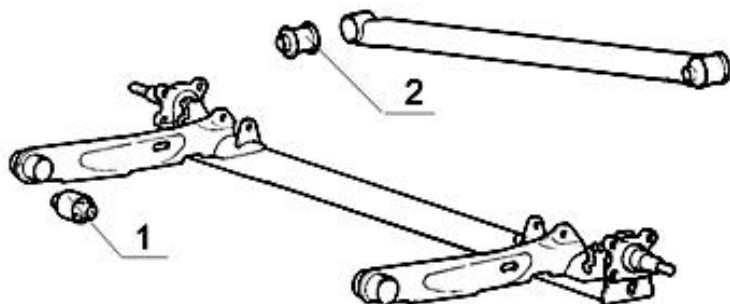
Передняя подвеска



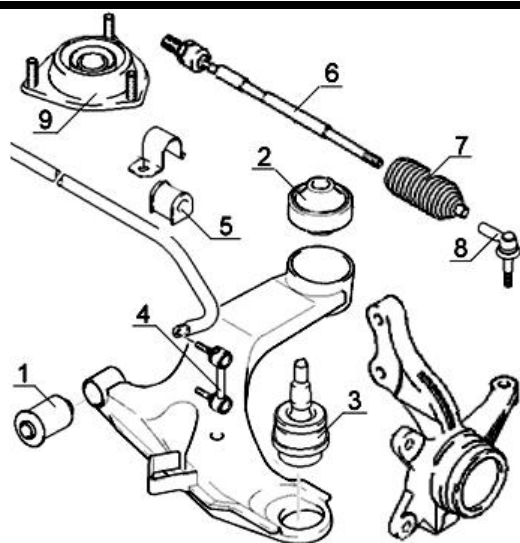
№	Артикул	Описание
1 L	Z1008	рычаг левый 92-93
1 L	Z1009	рычаг левый 93-
1 R	Z1010	рычаг правый 92-93
1 R	Z1011	рычаг правый 93-
2	J1003	с/б рычага передний
3 L	J1004	с/б рычага задний левый -05.93
3 L	J1016	с/б рычага задний левый 05.93-
3 R	J1005	с/б рычага задний правый -05.93
3 R	J1017	с/б рычага задний правый 05.93-
4	K1001	шаровая опора рычага
5	N4000	тяга стабилизатора
6	J4004	втулка тяги стабилизатора
7	N3001	тяга рулевая с г/у 1,5L 1,6L -04.92
7	N3002	тяга рулевая 05.93- TRW рейка
7	N3004	тяга рулевая 05.93-
7	N3007	тяга рулевая без г/у 1,5L 1,6L 04.92-05.93; 1,8L -05.93
9	N1505	наконечник рулевой тяги 1,5L 1,6L -04.92
9	N1002	наконечник рулевой тяги 1,8L 1,5L 1,6L 04.92-
10	L1002	опора амортизатора

Задняя подвеска

№	Артикул	Описание
1	J2007	с/б задней балки
2	J2009	с/б продольной тяги

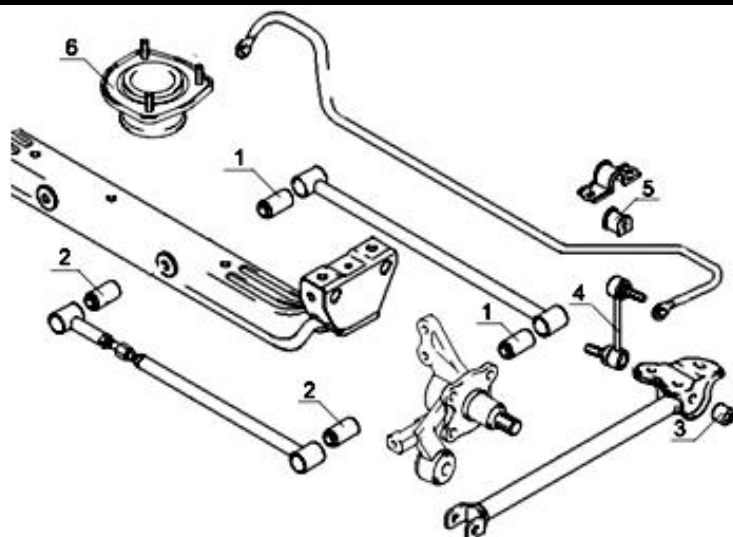


Передняя подвеска



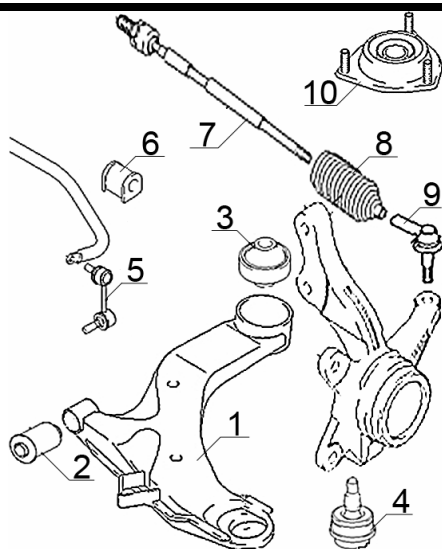
№	Артикул	Описание
1	J1022	с/б рычага передний
2	J1026	с/б рычага задний
3	K1002	шаровая опора рычага
4 L	N4013	тяга стабилизатора левая
4 R	N4014	тяга стабилизатора правая
5	J4038	втулка стабилизатора
6	N3003	тяга рулевая M16x1,5/M14x1,5 L=340mm
8	N1002	наконечник рулевой тяги
9	L1006	опора амортизатора

Задняя подвеска



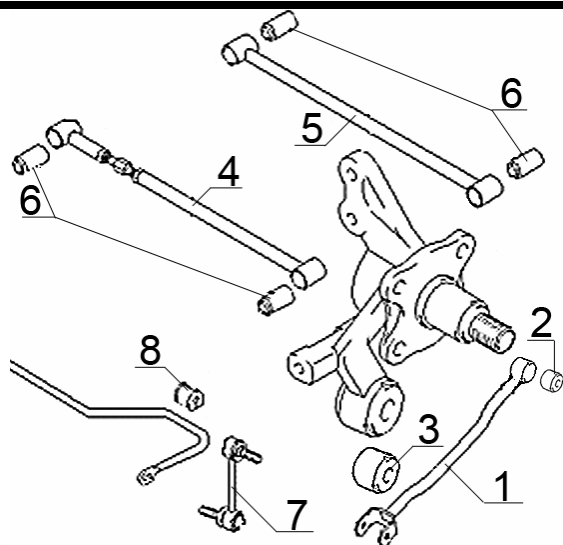
№	Артикул	Описание
1	J2026	с/б тяги поперечной передней
2	J2026	с/б тяги поперечной задней
3	J2024	с/б продольной тяги 09.2003-
3	J2036	с/б продольной тяги -09.2003
4	N4006	тяга стабилизатора
5	J4039	втулка стабилизатора d=15.8mm

Передняя подвеска



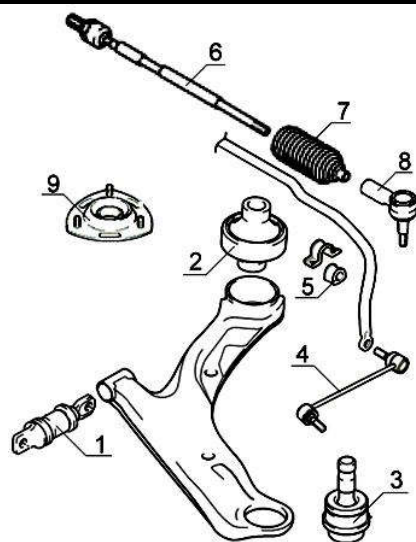
№	Артикул	Описание
1 L	Z1030	рычаг левый
1 R	Z1031	рычаг правый
2	J1022	с/б рычага передний
3	J1026	с/б рычага задний
4	K1002	шаровая опора
5 L	N4013	тяга стабилизатора левая
5 R	N4014	тяга стабилизатора правая
6	J4038	втулка тяги стабилизатора
7	N3003	тяга рулевая
8	G2004	пыльник рулевой тяги
9	N1A15	наконечник рулевой тяги
10	L1006	опора амортизатора

Задняя подвеска



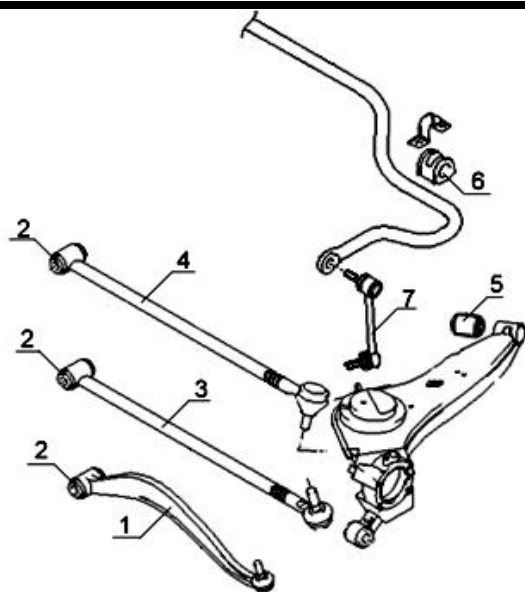
№	Артикул	Описание
1 L	Z4039	тяга продольная левая
1 R	Z4040	тяга продольная правая
2	J2A23	с/б продольной тяги к кузову
3	J2013	с/б продольной тяги к цапфе
4	Z4041	тяга поперечная задняя
5	Z4042	тяга поперечная передняя
6	J2026	с/б передней и задней тяги
7	N4006	тяга стабилизатора
8	J4065	втулка стабилизатора

Передняя подвеска



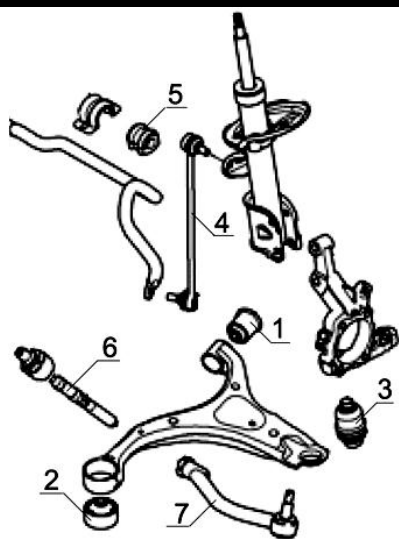
№	Артикул	Описание
1	J1059	с/б рычага передний 2001-
1	J1043	с/б рычага передний -2001
2	J1044	с/б рычага задний
3	K1007	шаровая опора рычага
4 L	N4011	тяга стабилизатора левая
4 R	N4012	тяга стабилизатора правая
5	J4042	втулка стабилизатора
6	N3003	тяга рулевая
8	N1002	наконечник рулевой тяги
9	L1022	опора амортизатора 2005-

Задняя подвеска



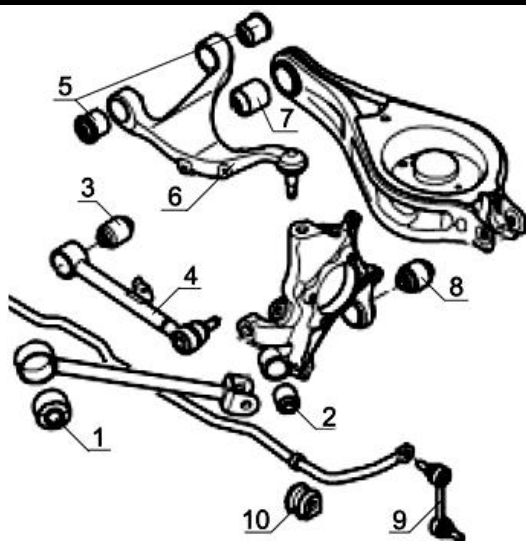
№	Артикул	Описание
1 L	Z4021	рычаг поперечный левый 12.2002-12.2005
1 R	Z4020	рычаг поперечный правый 12.2002-12.2005
2	J2041	с/б поперечной тяги
3 L	Z4023	рычаг поперечный левый -12.2002
3 R	Z4022	рычаг поперечный правый -12.2002
4 L	Z4027	рычаг поперечный верхний левый
4 R	Z4025	рычаг поперечный верхний правый
5	J2042	с/б заднего продольного рычага
6	J4043	втулка стабилизатора
7 L	N4027	тяга стабилизатора левая
7 R	N4028	тяга стабилизатора правая

Передняя подвеска



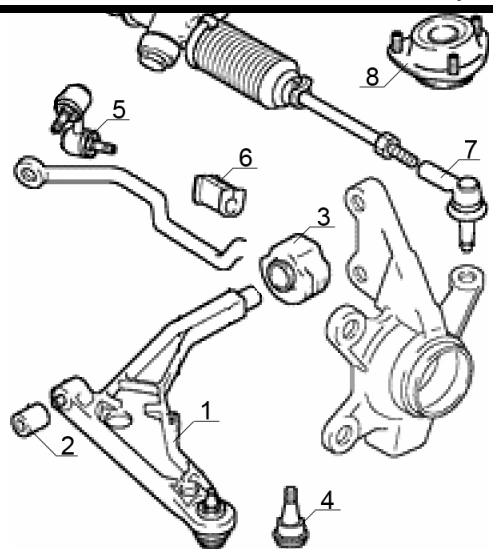
№	Артикул	Описание
1	J1045	с/б рычага передний
2	J1046	с/б рычага задний
3	K1007	шаровая опора рычага
4 L	N4029	тяга стабилизатора левая
4 R	N4030	тяга стабилизатора правая
5	J4035	втулка стабилизатора d=27mm
6	N3021	тяга рулевая
7 L	N1020	наконечник рулевой тяги левый
7 R	N1019	наконечник рулевой тяги правый
8	L1013	опора амортизатора

Задняя подвеска



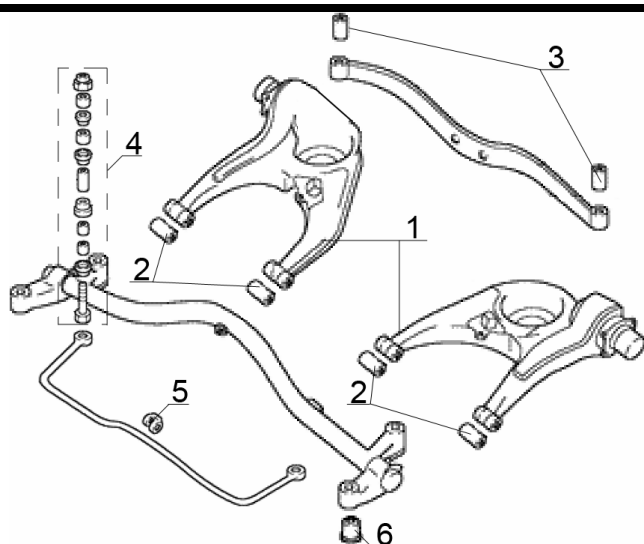
№	Артикул	Описание
1	J2043	с/б продольной тяги к цапфе
2	J2051	с/б продольной тяги к кузову
3	J2044	с/б поперечной тяги
4	Z4028	рычаг поперечный
5	J2035	с/б верхнего рычага
6 R	Z3006	рычаг верхний правый
6 L	Z3005	рычаг верхний левый
7	J2045	с/б нижнего рычага к кузову
8	J2031	с/б нижнего рычага к цапфе
9	N4031	тяга стабилизатора
10	J4044	втулка стабилизатора d=15.8mm

Передняя подвеска



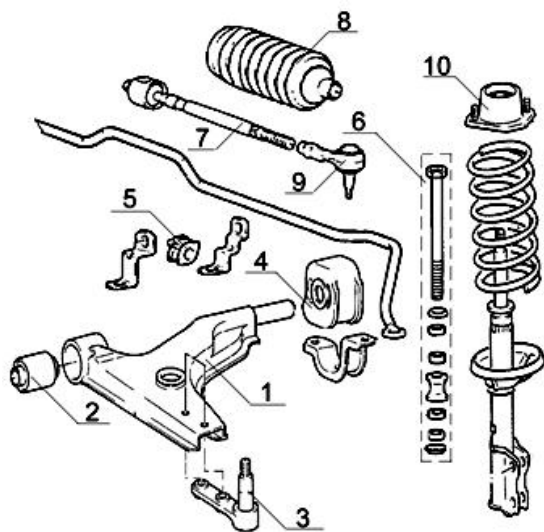
№	Артикул	Описание
1 L	Z1A16	рычаг нижний левый
1 R	Z1A15	рычаг нижний правый
2	J1543	с/б нижнего рычага передний
3 L	J1514	с/б рычага задний левый
3 R	J1513	с/б рычага задний правый
4	K1521	опора шаровая нижнего рычага
5 L	N4510	тяга стабилизатора левая
5 R	N4509	тяга стабилизатора правая
6	J4A26	втулка стабилизатора
7	N1014	наконечник рулевой
8	L1506	опора амортизатора

Задняя подвеска



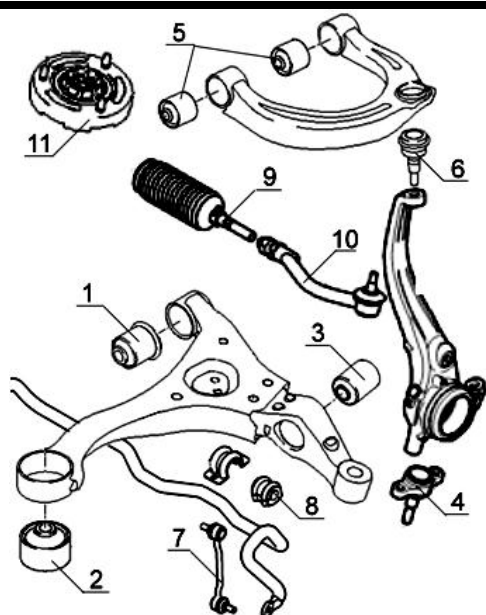
№	Артикул	Описание
1 L	Z4047	рычаг задний левый
1 R	Z4046	рычаг задний правый
2	J2A27	с/б заднего рычага
3	J2061	с/б заднего штока
5	J4A27	втулка стабилизатора
6	J2A28	с/б балки

Передняя подвеска



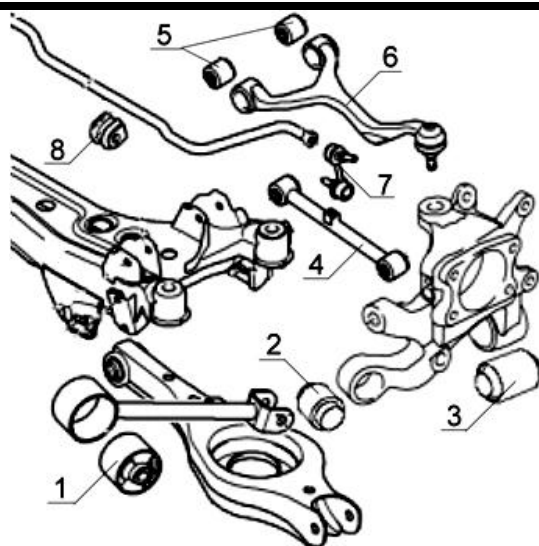
№	Артикул	Описание
1 L	Z1014	рычаг левый
1 R	Z1015	рычаг правый
2	J1007	с/б рычага передний
3	K1000	шаровая опора рычага
4 L	J1529	с/б задний левого рычага
4 R	J1530	с/б задний правого рычага
5	J4006	втулка стабилизатора
6	N4004	тяги стабилизатора
7	N3500	тяги рулевая без г/у
7	N3002	тяги рулевая с г/у TRW рейка
7	N3004	тяги рулевая с г/у
8	G2400	пыльник рулевой тяги
9	N1001	наконечник рулевой тяги
10	L1001	опора амортизатора

Передняя подвеска



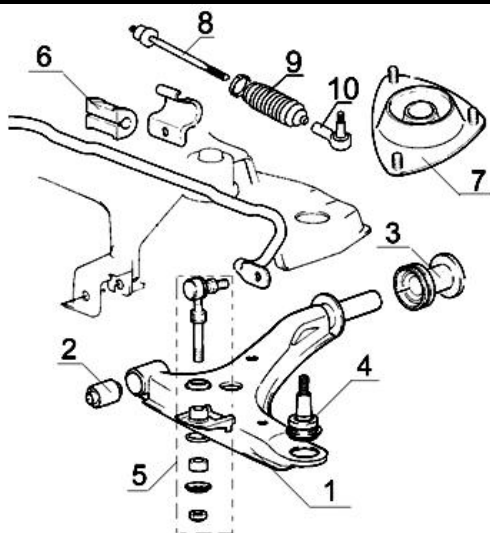
№	Артикул	Описание
1	J1035	с/б нижнего рычага передний
2	J1015	с/б нижнего рычага задний
3	J1037	с/б нижнего рычага крепления амортизатора
4	K1014	шаровая опора нижнего рычага
5	J1038	с/б рычага верхнего
6	K2005	шаровая опора верхнего рычага 07.2006-
6	K2011	шаровая опора верхнего рычага -07.2006, D=33.5mm
7	N4025	тяги стабилизатора
8	J4035	втулка стабилизатора d=27mm
10 R	N1018	наконечник рулевой тяги правый
10 L	N1017	наконечник рулевой тяги левый
11	L1020	опора амортизатора

Задняя подвеска



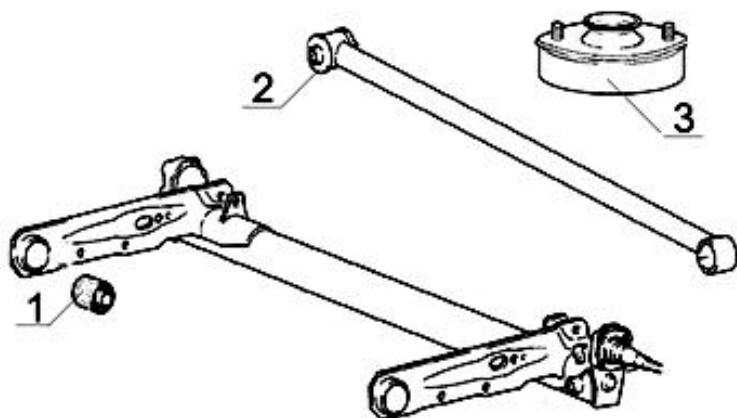
№	Артикул	Описание
1	J2015	с/б продольного рычага к кузову
2	J2051	с/б продольного рычага к цапфе
3	J2034	с/б поперечного заднего рычага
4	Z4017	рычаг поперечный
4'	J2016	с/б поперечного заднего рычага
5	J2035	с/б верхнего рычага
6 R	Z4018	рычаг верхний правый
6 L	Z4019	рычаг верхний левый
7	N4026	тяги стабилизатора
8	J4036	втулка стабилизатора d=17mm

Передняя подвеска



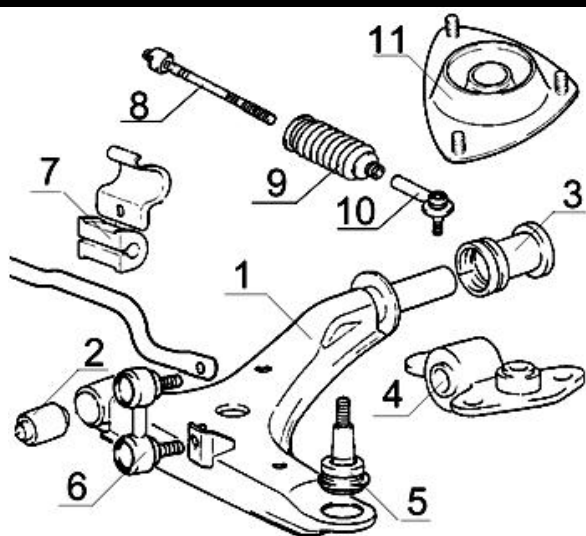
№	Артикул	Описание
1 L	Z1003	рычаг левый
1 R	Z1002	рычаг правый
2	J1552	с/б рычага передний
3 L	J1507	с/б рычага задний левый
3 R	J1508	с/б рычага задний правый
4	K1002	шаровая опора рычага
5	N4003	тяги стабилизатора
6	J4001	втулка стабилизатора d=19mm
7	L1004	опора амортизатора
8	N3000	тяги рулевая
10	N1003	наконечник рулевой тяги

Задняя подвеска



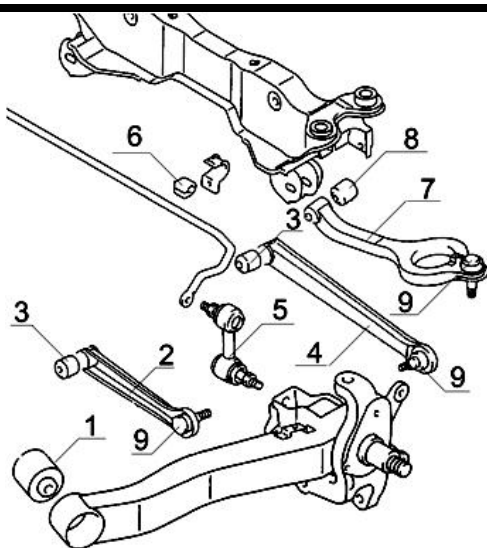
№	Артикул	Описание
1	J2502	с/б задней балки
2	J2002	с/б продольной тяги
3	L1012	опора амортизатора

Передняя подвеска



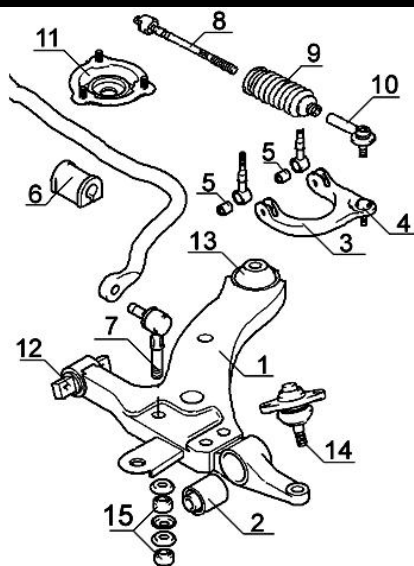
№	Артикул	Описание
1 L	Z1007	рычаг левый
1 R	Z1006	рычаг правый
2	J1506	с/б рычага передний
3 L	J1507	с/б левого рычага задний -950401
3 R	J1508	с/б правого рычага задний -950401
4 L	J1001	с/б левого рычага задний 950401-
4 R	J1002	с/б правого рычага задний 950401-
5	K1003	шаровая опора рычага D=43mm
6	N4002	тяги стабилизатора
7	J4002	втулка стабилизатора
8	N3003	тяги рулевая
10	N1002	наконечник рулевой тяги
11	L1003	опора амортизатора

Задняя подвеска



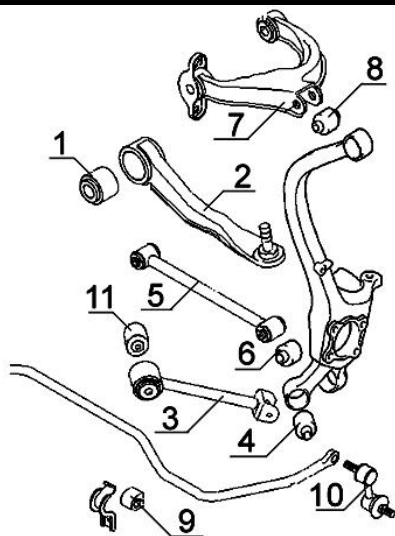
№	Артикул	Описание
1	J2015	с/б продольного рычага к кузову 10.94-
1	J2506	с/б продольного рычага к кузову -10.94
2	Z4001	рычаг поперечный передний
3	J2004	с/б рычага поперечного переднего
4	Z4002	рычаг поперечный задний
5	N4311	тяги стабилизатора
6	J4003	втулка стабилизатора
7 L	Z3001	рычаг верхний левый с ABS
7 R	Z3000	рычаг верхний правый с ABS
7	Z3002	рычаг поперечный верхний без ABS
8	J2004	с/б рычага верхнего
9	K3001	шаровая опора рычага D=39mm

Передняя подвеска



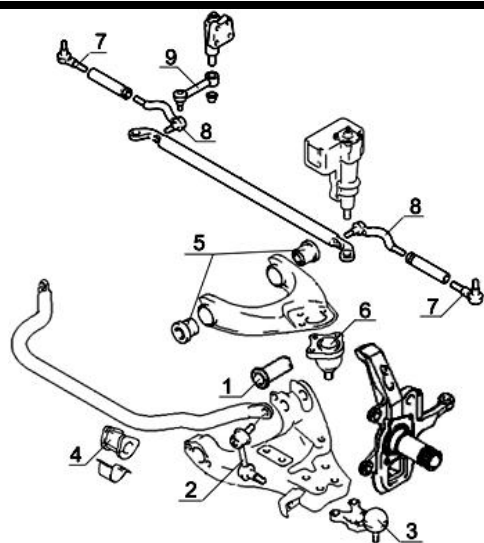
№	Артикул	Описание
1 L	Z1005	рычаг нижний левый
1 R	Z1004	рычаг нижний правый
2	J1012	с/б рычага передний
3 L	Z2001	рычаг верхний левый
3 R	Z2002	рычаг верхний правый
4	K2011	шаровая опора верхнего рычага D=33.5mm
5	J1013	с/б рычага верхнего
6	J4009	втулка стабилизатора -2001
6	J4073	втулка стабилизатора 2001-
7	N4005	тяга стабилизатора
8	N3010	тяга рулевая
10 R	N1012	наконечник рулевой тяги правый
10 L	N1010	наконечник рулевой тяги левый
11	L1009	опора амортизатора
12	J1014	с/б рычага передний
13	J1015	с/б рычага задний
14	K1011	шаровая опора нижнего рычага
15	J4018	втулки тяги стабилизатора

Задняя подвеска



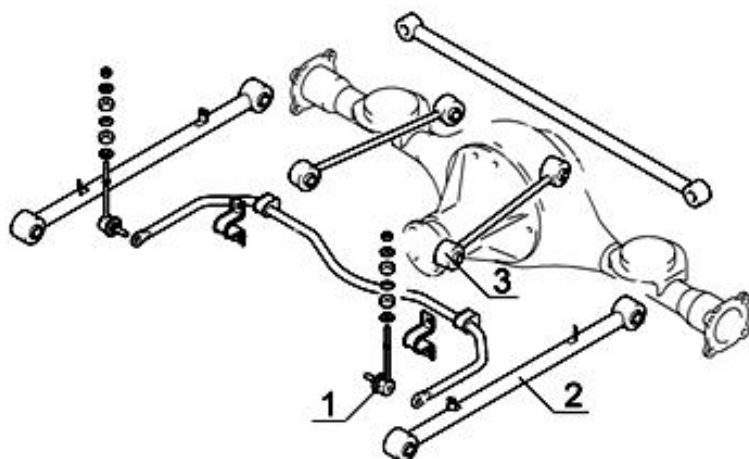
№	Артикул	Описание
1	J2012	с/б поперечного рычага
2	Z4007	рычаг поперечный
3	Z4008	рычаг продольный
4	J2513	с/б продольного рычага
5	Z4009	рычаг поперечный
6	J2518	с/б поперечного рычага
7 L	Z3004	рычаг верхний левый
7 R	Z3003	рычаг верхний правый
8	J2518	с/б верхнего рычага
9	J4010	втулка стабилизатора -2000
9	J4055	втулка стабилизатора 2000-
10	N4007	тяга стабилизатора
11	J2015	с/б продольного рычага

Передняя подвеска



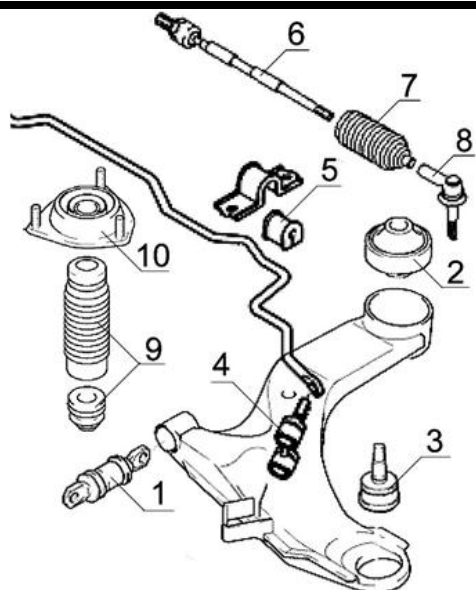
№	Артикул	Описание
1	J1525	с/б нижнего рычага
2 L	N4033	тяга стабилизатора левая
2 R	N4032	тяга стабилизатора правая
3	K2006	шаровая опора нижнего рычага
4	J4045	втулка стабилизатора d=31mm
5	J1047	с/б верхнего рычага
6	K1017	шаровая опора верхнего рычага
7+8 L	N1022	наконечники рулевые левые
7+8 R	N1021	наконечники рулевые правые
9	N5005	маятник рулевой

Задняя подвеска



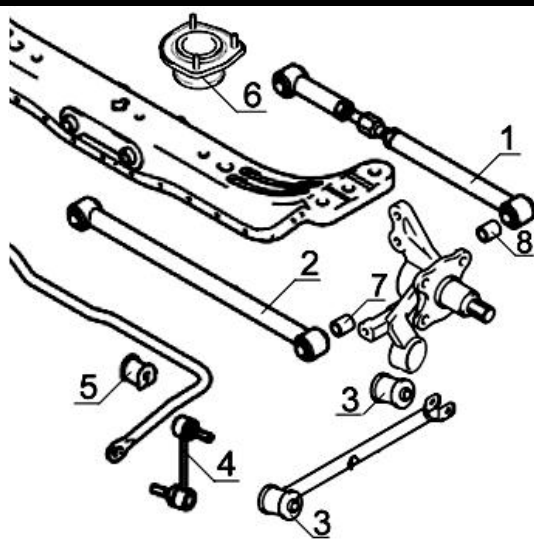
№	Артикул	Описание
1	N4034	тяга стабилизатора
2	Z4029	продольная тяга нижняя
3	Z3007	продольная тяга верхняя
4	J4051	втулка стабилизатора d=25mm

Передняя подвеска



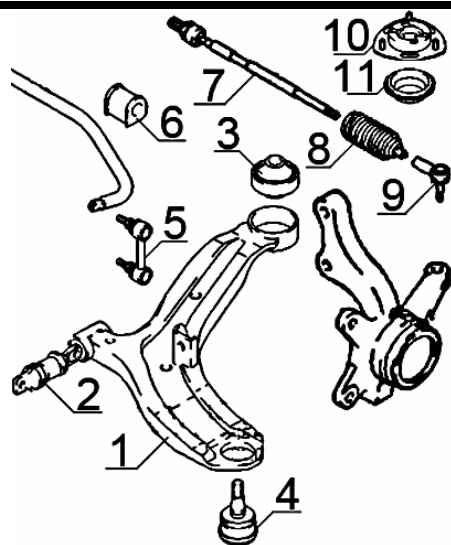
№	Артикул	Описание
1	J1025	с/б рычага передний -09.2004
2	J1026	с/б рычага задний -07.2002
3	K1002	шаровая опора рычага
4 L	N4023	тяги стабилизатора левая M10 L=285мм
4 R	N4022	тяги стабилизатора правая M10 L=285мм
5	J4029	втулка стабилизатора -09.2002, d=21.5mm
5	J4030	втулка стабилизатора 09.2002-
6	N3015	тяги рулевая
8	N1002	наконечник рулевой тяги
10	L1017	опора амортизатора

Задняя подвеска



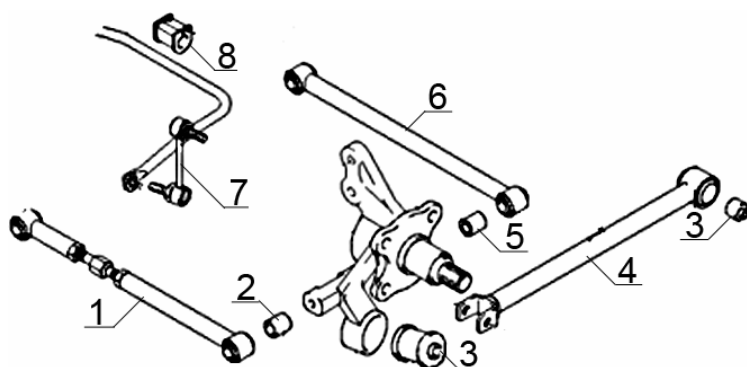
№	Артикул	Описание
1	Z4014	тяги поперечная задняя
2	Z4015	тяги поперечная передняя
3	J2013	с/б продольной тяги
4	N4006	тяги стабилизатора
5	J4031	втулка стабилизатора -10.2005
5	J4032	втулка стабилизатора 10.2005-
6 R	L1019	опора амортизатора правая
6 L	L1018	опора амортизатора левая
7	J2026	с/б тяги поперечной задней
8	J2026	с/б тяги поперечной передней

Передняя подвеска



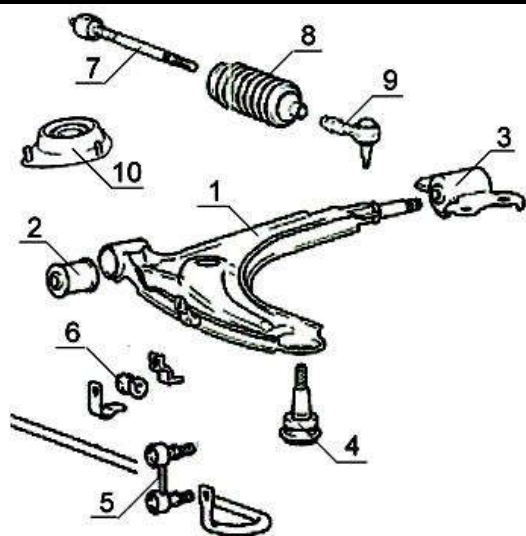
№	Артикул	Описание
1 L	Z1021	рычаг нижний левый
1 R	Z1020	рычаг нижний правый
2	J1025	с/б рычага передний
3	J1053	с/б рычага задний
4	K1002	опора шаровая
5 L	N4040	тяга стабилизатора левая
5 R	N4039	тяга стабилизатора правая
6	J4070	втулка стабилизатора 2008-
6	J4056	втулка стабилизатора 2006-2008
7	N3015	тяга рулевая
8	G2000	пыльник рулевой тяги
9	N1002	наконечник рулевой
10	L1023	опора амортизатора правая, левая
11	M3A01	подшипник опоры амортизатора

Задняя подвеска



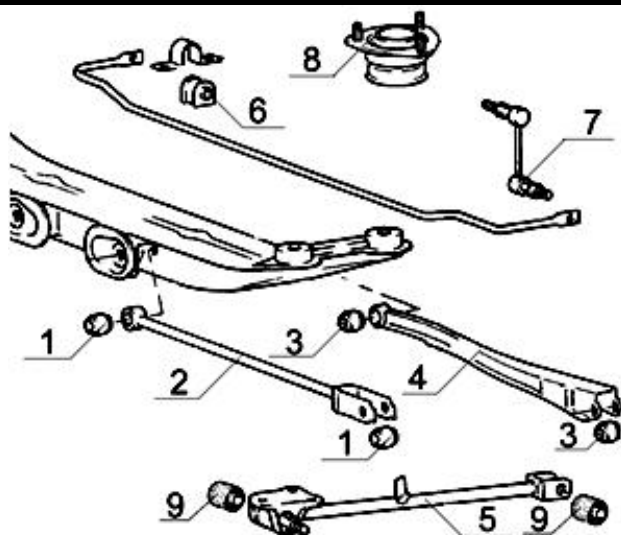
№	Артикул	Описание
1	Z4030	рычаг передний поперечный
2	J2026	с/б переднего рычага
3	J2013	с/б продольного рычага
4 L	Z4032	рычаг продольный левый
4 R	Z4031	рычаг продольный правый
5	J2026	с/б заднего рычага
6	Z4033	рычаг задний поперечный
7	N4006	тяга стабилизатора
8	J4057	втулка стабилизатора

Передняя подвеска



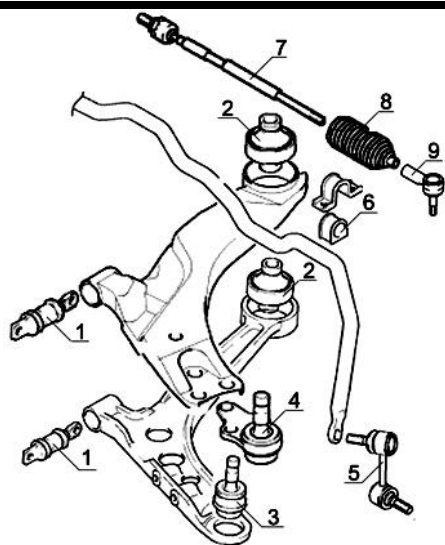
№	Артикул	Описание
1 L	Z1012	рычаг левый
1 R	Z1013	рычаг правый
2	J1009	с/б рычага передний
3 L	J1011	с/б рычага задний левый
3 R	J1010	с/б рычага задний правый
4	K1002	шаровая опора рычага
5	N4526	тяги стабилизатора
6	J4017	втулка стабилизатора
7	N3012	тяги рулевая
9	N1002	наконечник рулевой тяги
10	L1006	опора амортизатора

Задняя подвеска



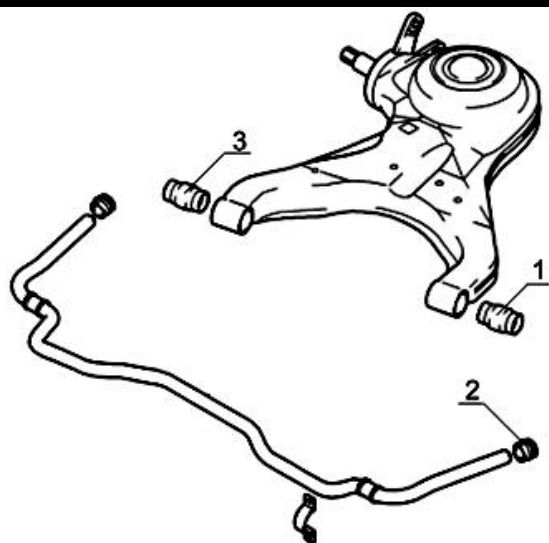
№	Артикул	Описание
1	J2010	с/б поперечной передней тяги
2	Z4003	тяги поперечная передняя
3	J2011	с/б поперечной задний тяги
4	Z4004	поперечная тяга задняя
5 L	Z4005	продольная тяга левая
5 R	Z4006	продольная тяга правая
6	J4019	втулка стабилизатора
7	N4006	тяги стабилизатора
8 L	L1008	опора амортизатора левая
8 R	L1007	опора амортизатора правая
9	J2013	с/б продольной тяги

Передняя подвеска



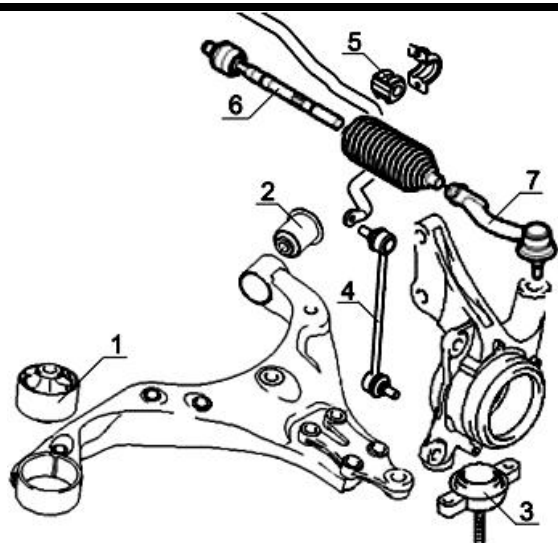
№	Артикул	Описание
1	J1043	с/б рычага передний
2	J1051	с/б рычага задний
3	K1007	шаровая опора рычага -04.2004
4	K1020	шаровая опора рычага 04.2004-
5 L	N4033	тяга стабилизатора левая
5 R	N4032	тяга стабилизатора правая
6	J4048	втулка стабилизатора d=30mm
7	N3003	тяга рулевая
9	N1002	наконечник рулевой тяги

Задняя подвеска



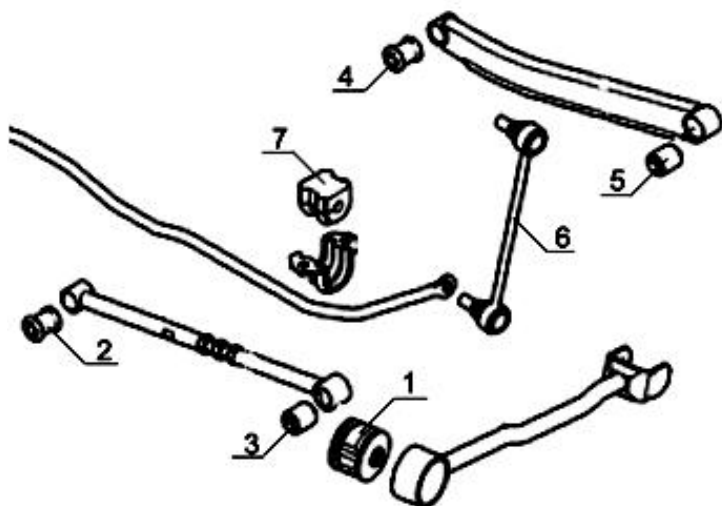
№	Артикул	Описание
1	J2049	с/б рычага
2	J4050	втулка стабилизатора
3	J2051	с/б рычага

Передняя подвеска



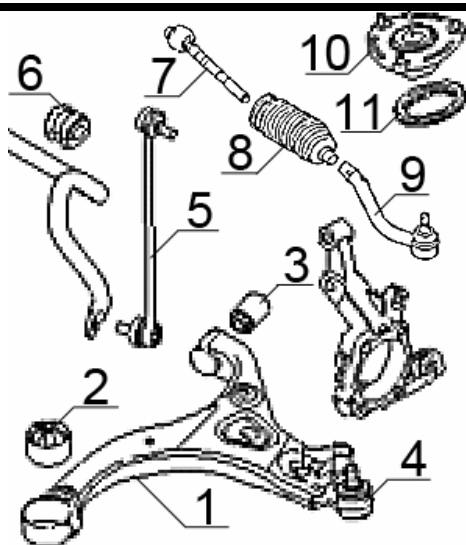
№	Артикул	Описание
1	J1049	с/б рычага передний
2	J1050	с/б рычага задний
3	K1018	шаровая опора рычага 04.2004-
3 L	K1A04	шаровая опора рычага левая 2005-
3 R	K1A03	шаровая опора рычага правая 2005-
4	N4035	тяга стабилизатора
5	J4046	втулка стабилизатора d=25mm
6	N3020	тяга рулевая
7 L	N1023	наконечник рулевой тяги левый
7 R	N1024	наконечник рулевой тяги правый

Задняя подвеска



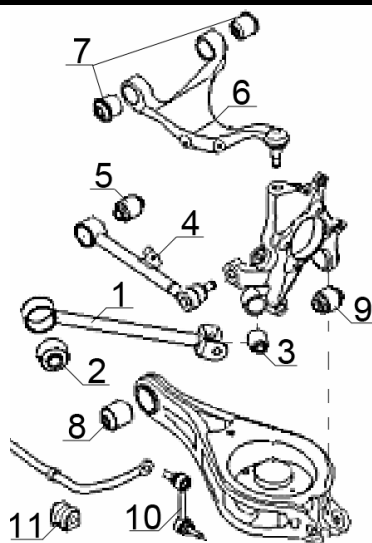
№	Артикул	Описание
1	J2047	с/б продольной тяги
2	J2048	с/б передней поперечной тяги к кузову
3	J2026	с/б передней поперечной тяги к цапфе
4	J2048	с/б задней поперечной тяги к кузову
5	J2048	с/б задней поперечной тяги к цапфе
6	N4036	тяга стабилизатора
7	J4047	втулка стабилизатора d=14.8mm
8	J2013	с/б продольного заднего рычага к цапфе

Передняя подвеска



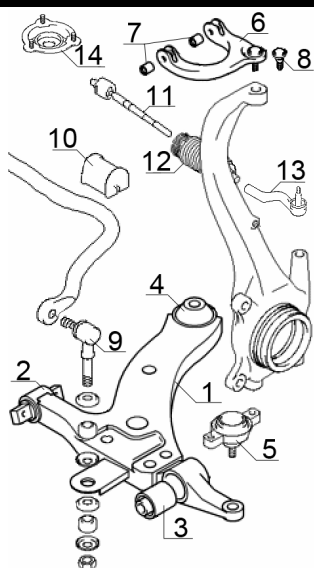
№	Артикул	Описание
1 L	Z1032	рычаг левый
1 R	Z1033	рычаг правый
2	J1015	с/б рычага передний
3	J1045	с/б рычага задний
4	K1022	шаровая опора
5 L	N4029	тяга стабилизатора левая
5 R	N4030	тяга стабилизатора правая
6	J4035	втулка тяги стабилизатора d=27mm
7	N3039	тяга рулевая
8	G2005	пыльник рулевой тяги
9 R	N1019	наконечник рулевой тяги правый
9 L	N1020	наконечник рулевой тяги левый
10	L1013	опора амортизатора
11	L1032	подшипник опоры амортизатора

Задняя подвеска



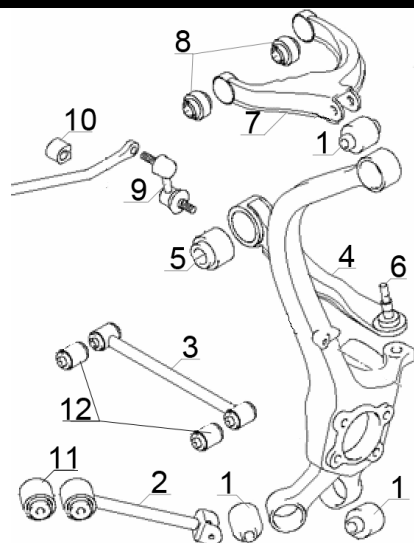
№	Артикул	Описание
1	Z4043	рычаг задний продольный
2	J2043	с/б продольного рычага к кузову
3	J2051	с/б продольного рычага к цапфе
4	Z4028	тяга задняя поперечная
5	J2044	с/б поперечной тяги к кузову
6 R	Z4045	рычаг верхний правый
6 L	Z4044	рычаг верхний левый
7	J2035	с/б верхнего рычага
8	J2060	с/б продольного нижнего рычага
9	J2031	с/б цапфы
10	N4031	тяга стабилизатора
11	J4066	втулка стабилизатора

Передняя подвеска



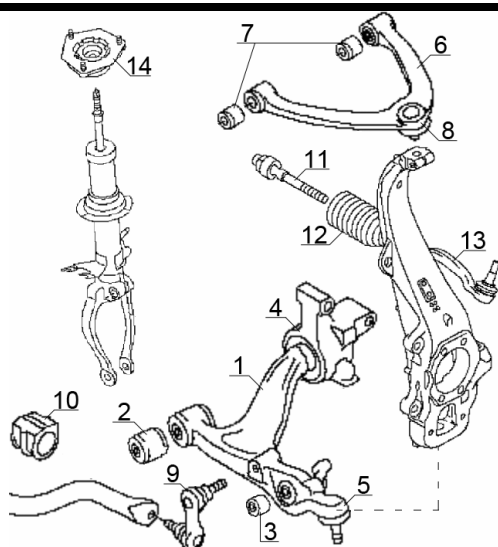
№	Артикул	Описание
1 L	Z1005	рычаг нижний левый
1 R	Z1004	рычаг нижний правый
2	J1014	с/б рычага передний (конфета)
3	J1012	с/б рычага передний
4	J1015	с/б рычага задний
5	K1011	опора шаровая нижнего рычага
6 R	Z2002	рычаг верхний правый
6 L	Z2001	рычаг верхний левый
7	J1013	с/б верхнего рычага
		опора шаровая верхнего рычага D=33.5mm
8	K2011	
9	N4005	тяга стабилизатора
10	J4009	втулка стабилизатора
11	N3010	тяга рулевая
12	G2001	пыльник рулевой тяги
13 R	N1012	наконечник рулевой тяги правый
13 L	N1010	наконечник рулевой тяги левый
14	L1027	опора амортизатора

Задняя подвеска



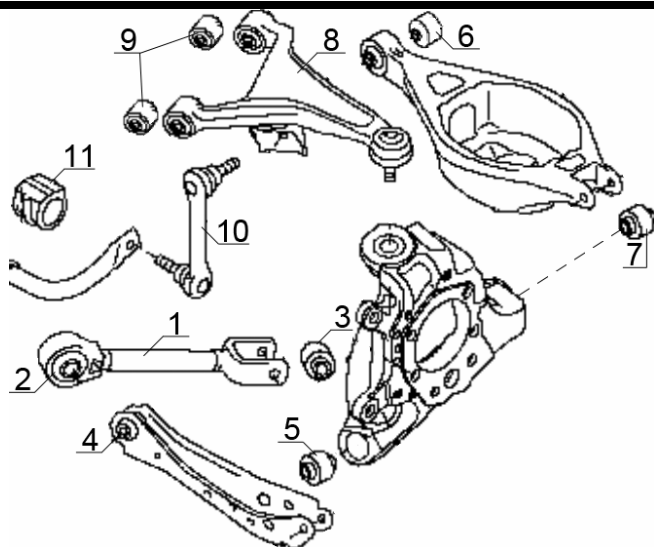
№	Артикул	Описание
1	J2A20	с/б цапфы
2	Z4034	рычаг задний продольный
3	Z4035	рычаг задний поперечный
4	Z4007	тяга задняя поперечная
5	J2012	с/б задней тяги
6	K1002	опора шаровая задней тяги
7 L	Z3009	рычаг верхний левый
7 R	Z3008	рычаг верхний правый
8	J2054	с/б верхнего рычага
9	N4007	тяга стабилизатора
10	J4060	втулка стабилизатора
11	J2015	с/б продольного рычага
12	J2055	с/б поперечного рычага

Передняя подвеска



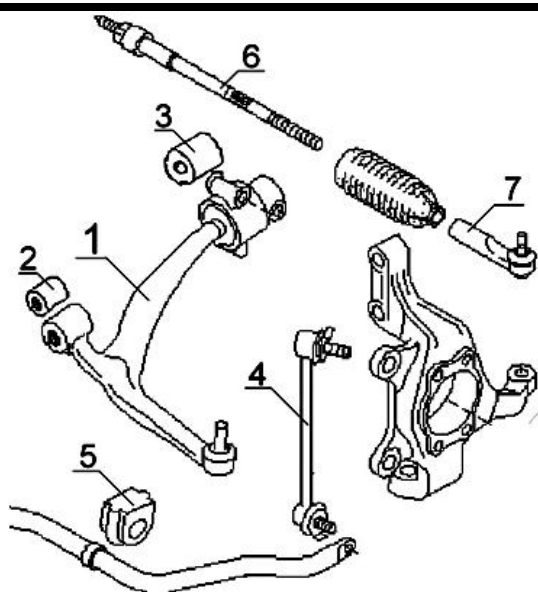
№	Артикул	Описание
1 L	Z11111	рычаг нижний левый
1 R	Z11110	рычаг нижний правый
2	J1186	с/б нижнего рычага передний
3	J1187	с/б нижнего рычага под амортизатор
4	J1188	с/б нижнего рычага задний
6 R	Z2119	рычаг верхний правый
6 L	Z2120	рычаг верхний левый
7	J1176	с/б верхнего рычага
9 R	N4177	тяга стабилизатора правая
9 L	N4178	тяга стабилизатора левая
10	J41102	втулка стабилизатора
11	N3162	тяга рулевая
12	G2138	пыльник рулевой тяги
13 R	N1156	наконечник рулевой тяги правый
13 L	N1157	наконечник рулевой тяги левый
14	L1157	опора амортизатора

Задняя подвеска



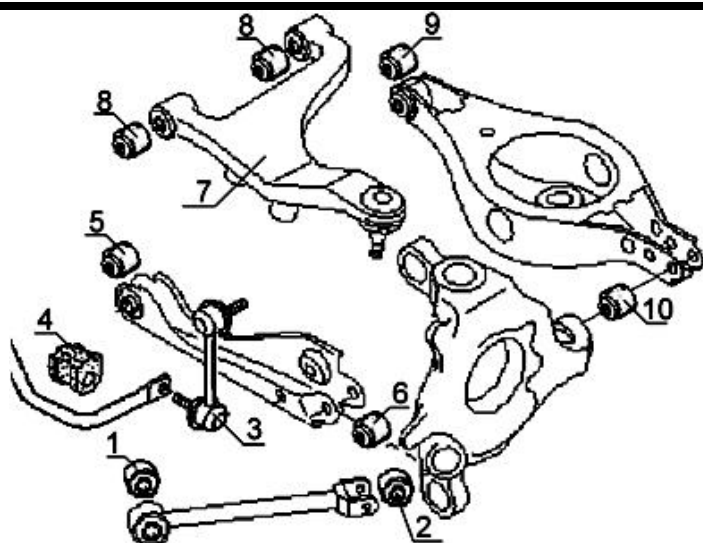
№	Артикул	Описание
1	Z4183	тяга задняя продольная
2	J2162	с/б продольной тяги к кузову
3	J2172	с/б продольной тяги к цапфе
4	J2159	с/б переднего рычага к кузову
5	J2170	с/б переднего рычага к цапфе
6	J2160	с/б заднего рычага к кузову
7	J2155	с/б заднего рычага к цапфе
8 L	Z3132	рычаг верхний левый
8 R	Z3131	рычаг верхний правый
9	J2161	с/б верхнего рычага
10 R	N4179	тяга стабилизатора правая
10 L	N4180	тяга стабилизатора левая
11	J41103	втулка стабилизатора

Передняя подвеска



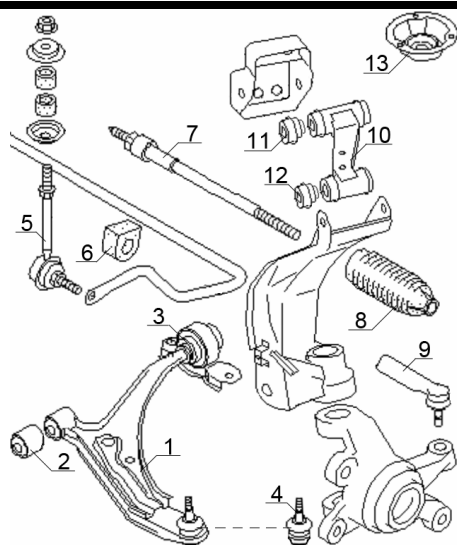
№	Артикул	Описание
1 L	Z1159	рычаг левый
1 R	Z1158	рычаг правый
2	J1160	с/б рычага передний
3	J1161	с/б рычага задний
4	N4144	тяга стабилизатора
5	J41105	втулка стабилизатора d=25mm
5	J4173	втулка стабилизатора d=26mm
6	N3130	тяга рулевая
7	N1115	наконечник рулевой левый 08.2006-
7	N1162	наконечник рулевой правый -08.2006, M14x1.5
7	N1163	наконечник рулевой левый -08.2006
7	N1164	наконечник рулевой правый 08.2006-, M14x1.5

Задняя подвеска



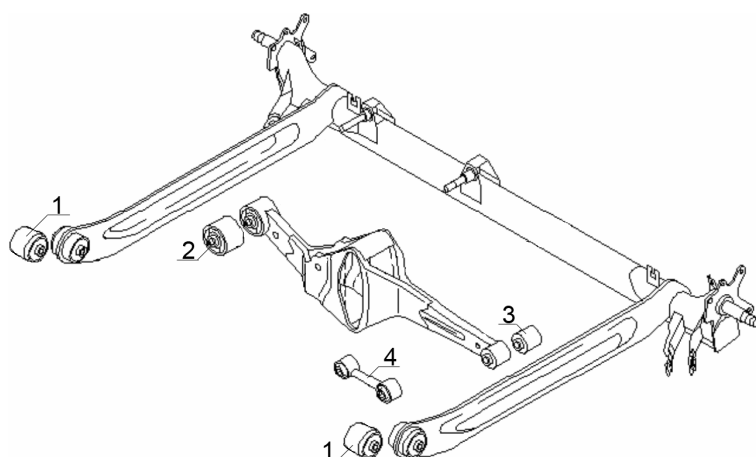
№	Артикул	Описание
1	J2149	с/б продольной тяги к кузову
2	J2150	с/б продольной тяги к цапфе
3 L	N4146	тяга стабилизатора левая
3 R	N4145	тяга стабилизатора правая
4	J4174	втулка стабилизатора d=24mm
5	J2151	с/б нижнего переднего рычага к кузову
6	J2152	с/б нижнего переднего рычага к цапфе
7 L	Z3109	рычаг верхний левый
7 R	Z3108	рычаг верхний правый
8	J2153	с/б верхнего рычага
9	J2154	с/б нижнего заднего рычага к кузову
10	J2155	с/б нижнего заднего рычага к цапфе

Передняя подвеска



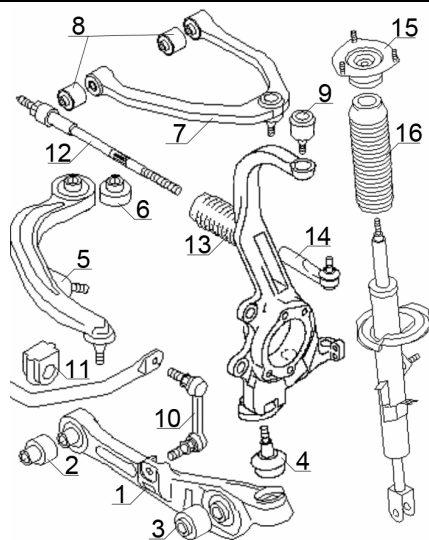
№	Артикул	Описание
1 L	Z1132	рычаг левый
1 R	Z1133	рычаг правый
2	J1113	с/б рычага передний
3	J1178	с/б рычага задний без кронштейна
3 L	J1142	с/б рычага задний левый
3 R	J1141	с/б рычага задний правый
4	K1135	шаровая опора рычага
5	N4170	тяга стабилизатора
6	J4121	втулка стабилизатора d=20mm
7	N3160	тяга рулевая
8	G2110	пыльник рулевой рейки
9	N1106	наконечник рулевой
10 R	Z2100	рычаг верхний правый
10 L	Z2101	рычаг верхний левый
11	J1179	с/б верхнего рычага, малый
12	J1180	с/б верхнего рычага, большой
13	L1152	опора амортизатора

Задняя подвеска



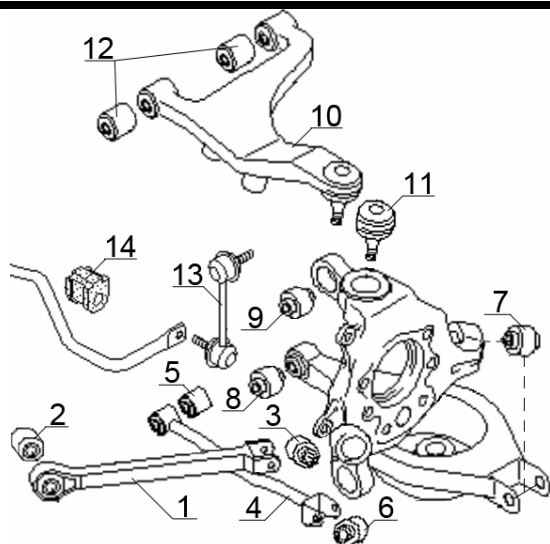
№	Артикул	Описание
1	J2110	с/б задней балки D=60mm
2	J2113	с/б заднего рычага, большой
3	J2196	с/б заднего рычага, малый
4	Z4179	тяга задняя поперечная

Передняя подвеска



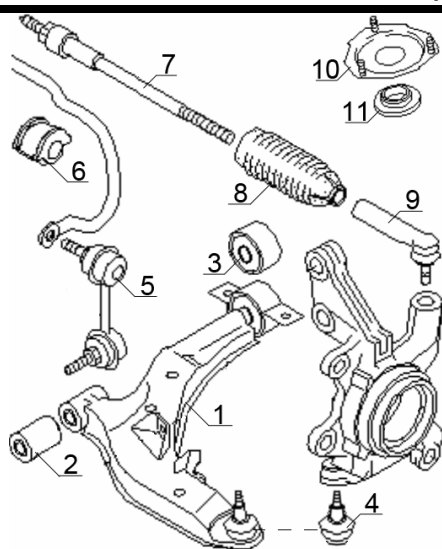
№	Артикул	Описание
1 L	Z11105	рычаг нижний левый
1 R	Z11104	рычаг нижний правый
2	J1174	с/б нижнего рычага, малый
3	J1173	с/б нижнего рычага, большой
4	K1132	шаровая опора нижнего рычага
5 R	Z1194	рычаг косой правый
5 L	Z1195	рычаг косой левый
6	J1175	с/б косога рычага
7 L	Z2116	рычаг верхний левый
7 R	Z2115	рычаг верхний правый
8	J1176	с/б верхнего рычага
9	K1133	шаровая опора верхнего рычага
10 R	N4182	тяга стабилизатора правая 2005-
10 R	N4165	тяга стабилизатора правая -2005
10 L	N4183	тяга стабилизатора левая 2005-
10 L	N4166	тяга стабилизатора левая -2005
11	J4192	втулка стабилизатора
12	N3163	тяга рулевая 4WD
12	N3156	тяга рулевая
13 R	G2126	пыльник рулевой тяги правый
13 L	G2127	пыльник рулевой тяги левый
14	N1160	наконечник рулевой левый
14	N1161	наконечник рулевой 4WD
14	N1151	наконечник рулевой правый
15	L1155	опора амортизатора
16	G4107	пыльник амортизатора

Задняя подвеска



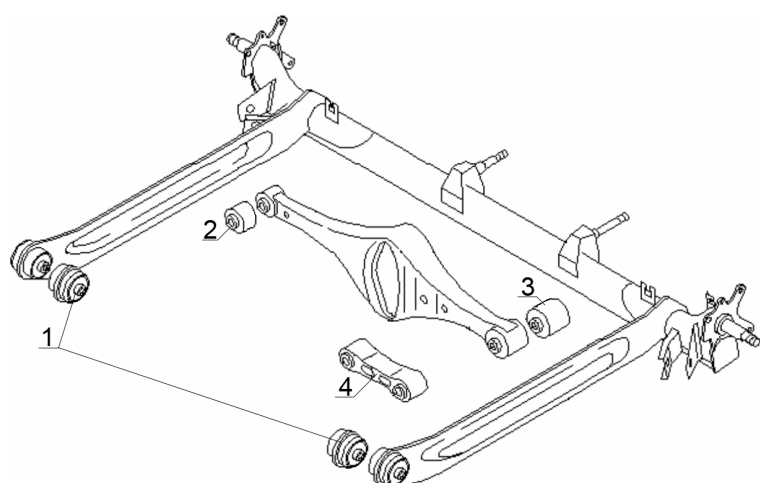
№	Артикул	Описание
1	Z4177	рычаг задний продольный
2	J2191	с/б продольного рычага к кузову
3	J2179	с/б продольного рычага к цапфе
4	Z4178	рычаг нижний поперечный
5	J2192	с/б поперечного рычага к кузову
6	J2181	с/б поперечного рычага к цапфе
7	J2183	с/б цапфы
8	J2194	с/б к кузову
9	J2185	с/б цапфы, верхний
10 R	Z3127	рычаг верхний правый
10 L	Z3128	рычаг верхний левый
11	K3102	шаровая опора верхнего рычага
12	J2193	с/б верхнего рычага
13 R	N4168	тяга стабилизатора правая
13 L	N4169	тяга стабилизатора левая
14	J4191	втулка стабилизатора

Передняя подвеска



№	Артикул	Описание
1 L	Z1143	рычаг левый
1 R	Z1142	рычаг правый
2	J1181	с/б рычага передний
3	J1182	с/б рычага задний
4	K1119	шаровая опора рычага
5 L	N4115	тяга стабилизатора левая
5 R	N4116	тяга стабилизатора правая
6	J4162	втулка стабилизатора d=22mm
6	J4122	втулка стабилизатора d=23mm
7	N3128	тяга рулевая
8 L	G2127	пыльник рулевой рейки левый
8 R	G2126	пыльник рулевой рейки правый
9	N1124	наконечник рулевой
10	L1146	опора амортизатора
11	M3105	подшипник опоры амортизатора

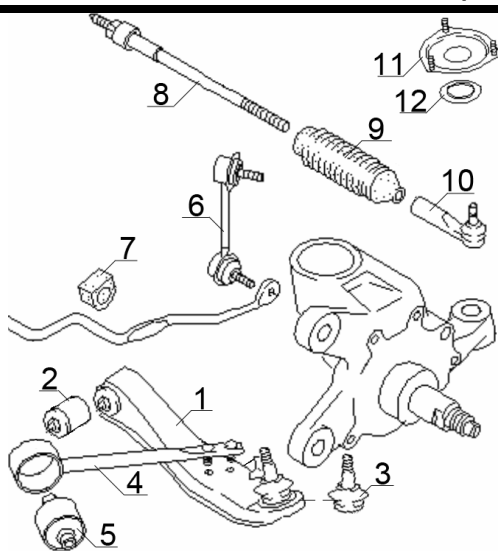
Задняя подвеска



№	Артикул	Описание
1	J2140	с/б задней балки
2	J2197	с/б заднего рычага, большой
3	J2198	с/б заднего рычага, малый
4	Z4180	тяга задняя поперечная

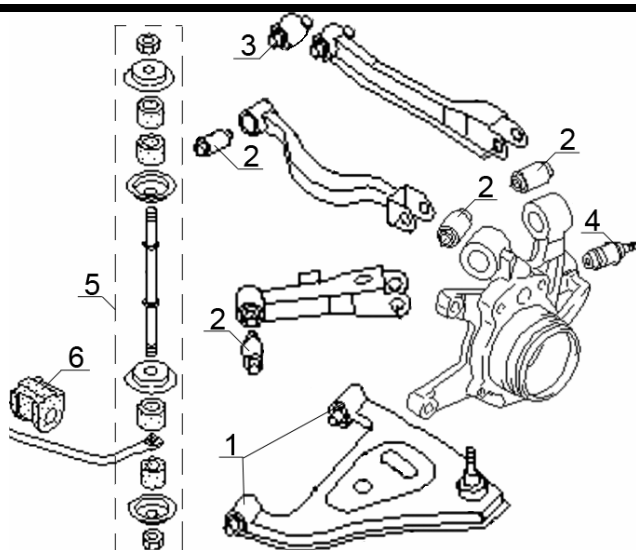
Q45 07.1996-01.2001 FGY33

Передняя подвеска



№	Артикул	Описание
1 L	Z1199	рычаг нижний левый
1 R	Z1198	рычаг нижний правый
4 L	Z11101	тяга торсиона левая
4 R	Z11100	тяга торсиона правая
5	J1183	с/б торсиона
6 R	N4171	тяга стабилизатора правая
6 L	N4172	тяга стабилизатора левая
7	J4197	втулка стабилизатора
8	N3120	тяга рулевая
9	G2134	пыльник рулевой тяги
10	N1130	наконечник рулевой тяги
11	L1153	опора амортизатора
12	M3110	подшипник опоры амортизатора

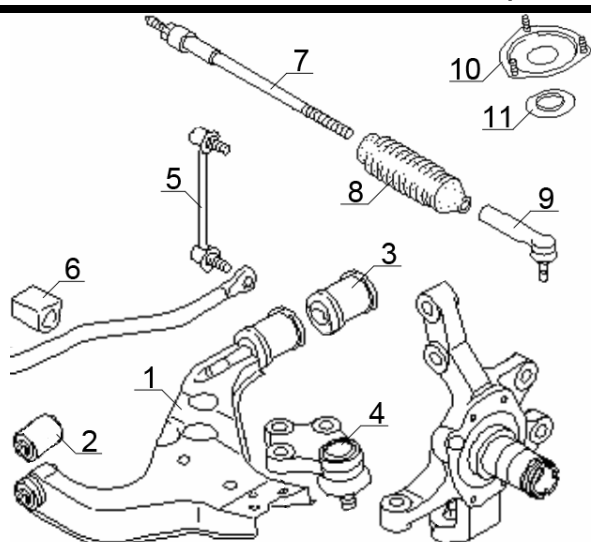
Задняя подвеска



№	Артикул	Описание
1	J2199	с/б нижнего рычага
2	J21100	с/б балки
3	J21101	с/б верхнего рычага к кузову
4	J21102	с/б цапфы
5	N4173	тяга стабилизатора
6	J4198	втулка стабилизатора

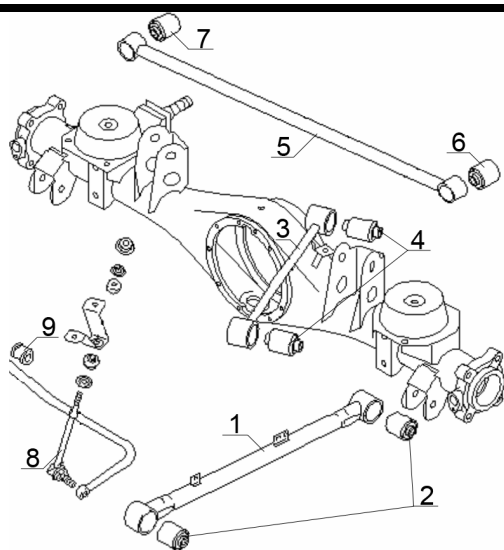
QX4 09.1996-10.2002 JR50

Передняя подвеска



№	Артикул	Описание
1 L	Z1139	рычаг левый
1 R	Z1138	рычаг правый
2	J1137	с/б рычага передний
3	J1132	с/б рычага задний
4	K1124	шаровая опора рычага
5	N4119	тяга стабилизатора
6	J4146	втулка стабилизатора d=27mm
7	N3121	тяга рулевая
8	G2135	пыльник рулевой рейки
9	N1130	наконечник рулевой
10	L1142	опора амортизатора
11	M3113	подшипник опоры амортизатора

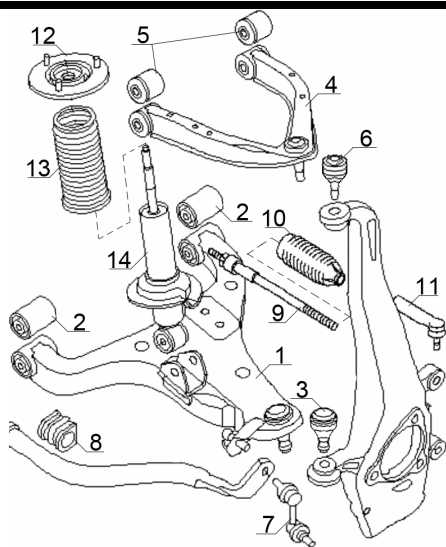
Задняя подвеска



№	Артикул	Описание
1	Z4166	тяга задняя продольная
2	J2173	с/б задней продольной тяги
3	Z4168	тяга задняя верхняя
4	J2175	с/б верхней тяги
5	Z4167	тяга задняя поперечная
6	J2112	с/б задней поперечной тяги левый
7	J2174	с/б задней поперечной тяги правый
8	N4112	тяга стабилизатора
9	J4147	втулка стабилизатора d=15mm

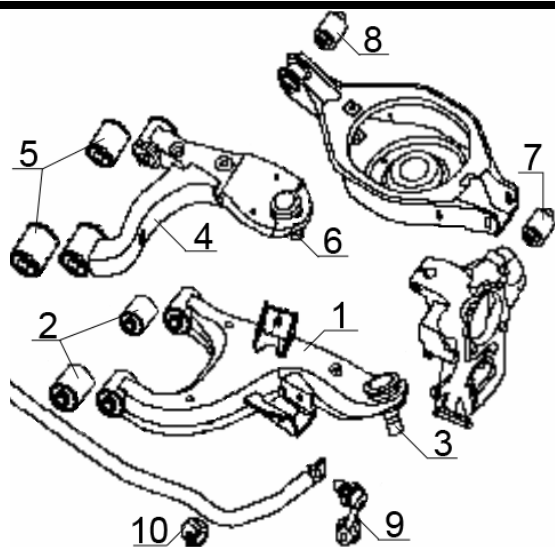
QX56 01.2004- JA60

Передняя подвеска



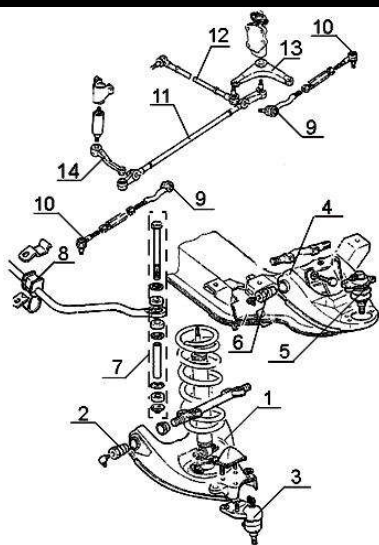
№	Артикул	Описание
1 L	Z11103	рычаг нижний левый
1 R	Z11102	рычаг нижний правый
2	J1184	с/б нижнего рычага
3	K4100	шаровая опора нижнего рычага
4 L	Z2118	рычаг верхний левый
4 R	Z2117	рычаг верхний правый
5	J1163	с/б верхнего рычага
6	K3100	шаровая опора верхнего рычага
7	N4174	тяга стабилизатора
8	J4199	втулка стабилизатора
9	N3161	тяга рулевая
10	G2136	пыльник рулевой тяги
11 L	N1153	наконечник рулевой тяги левый
11 R	N1152	наконечник рулевой тяги правый
12	L1154	опора амортизатора
13	G4106	пыльник амортизатора

Задняя подвеска



№	Артикул	Описание
1 L	Z4182	рычаг нижний левый
1 R	Z4181	рычаг нижний правый
2	J21103	с/б нижнего рычага
3	K4101	шаровая опора нижнего рычага
4 L	Z3130	рычаг верхний левый
4 R	Z3129	рычаг верхний правый
5	J21104	с/б верхнего рычага
6	K4100	шаровая опора верхнего рычага
7	J2158	с/б рычага к цапфе
8	J2157	с/б рычага к кузову
9 R	N4175	тяга стабилизатора правая
9 L	N4176	тяга стабилизатора левая
10	J41100	втулка стабилизатора

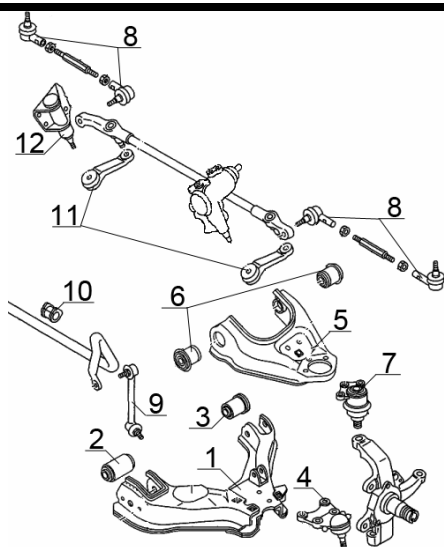
Передняя подвеска



№	Артикул	Описание
1 L	Z1901	рычаг нижний левый
1 R	Z1902	рычаг нижний правый
2	J1903	с/б нижнего рычага
3	K1902	шаровая опора нижнего рычага
4 L	Z2902	рычаг верхний левый
4 R	Z2901	рычаг верхний правый
5	K2900	шаровая опора верхнего рычага
6	J1903	с/б верхнего рычага
7	N4904	тяга стабилизатора
8	J4902	втулка стабилизатора
9	N2900	внутренний наконечник рулевой тяги
10	N1901	наружный наконечник рулевой тяги
11	N7901	тяга рулевая центральная
12	N1906	тяга рулевая
13	N5901	сошка пассивного маятника
14	N6901	сошка активного маятника

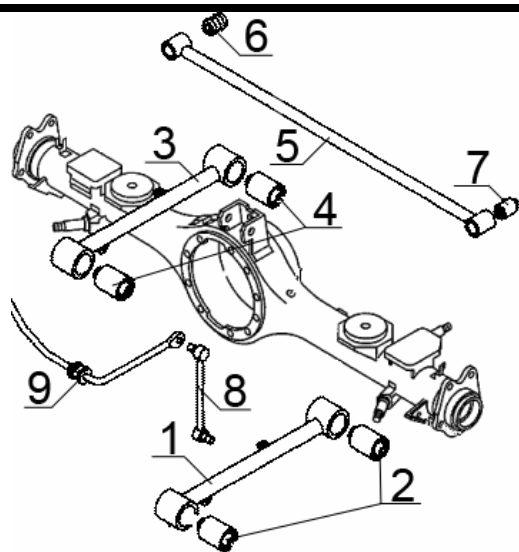
TROOPER 08.1997- UY

Передняя подвеска



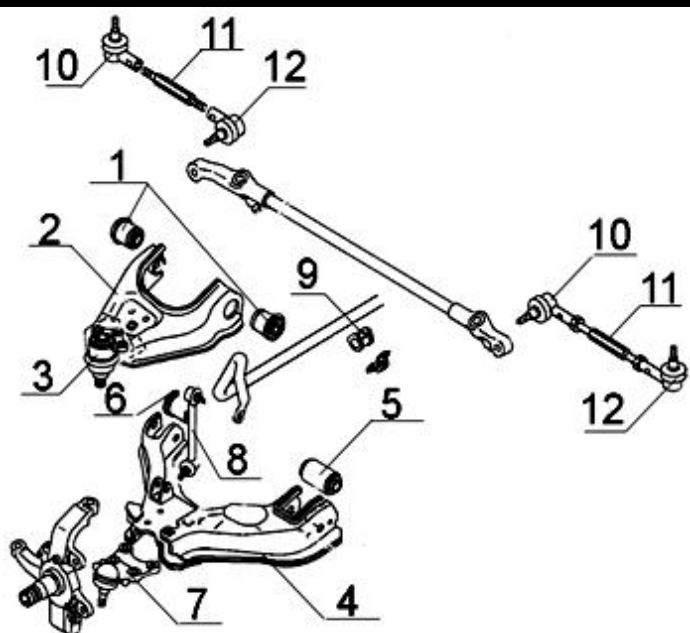
№	Артикул	Описание
1 L	Z1906	рычаг нижний левый
1 R	Z1905	рычаг нижний правый
2	J1904	с/б нижнего рычага передний
3	J1902	с/б нижнего рычага задний
4	K1910	опора шаровая нижнего рычага
5 L	Z2908	рычаг верхний левый
5 R	Z2907	рычаг верхний правый
6	J1905	с/б верхнего рычага
7	K2902	опора шаровая верхнего рычага
8 L	N1904	наконечник рулевой тяги левый
8 R	N1903	наконечник рулевой тяги правый
9 R	N4900	тяга стабилизатора правая
9 L	N4901	тяга стабилизатора левая
10	J4900	втулка стабилизатора d=26mm
11	N6902	сошка маятника рулевого
12	N5902	рычаг маятниковый

Задняя подвеска



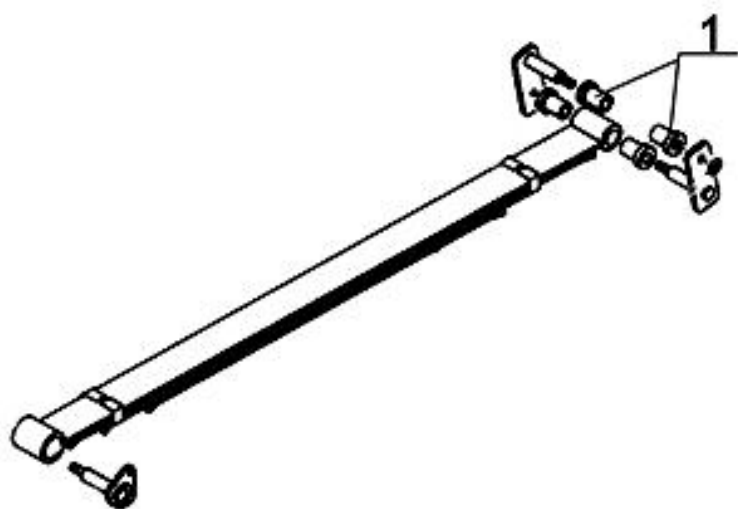
№	Артикул	Описание
1	Z4903	рычаг задний продольный
2	J2900	с/б продольного рычага 14x53.5x55/71
3	Z3902	рычаг задний верхний
4	J2900	с/б верхнего рычага 14x53.5x55/71
5	Z4904	тяга задняя поперечная
6	J2903	с/б поперечной тяги к кузову
7	J2904	с/б поперечной тяги к цапфе
8	N4902	тяга стабилизатора
9	J4903	втулка стабилизатора d=19mm

Передняя подвеска



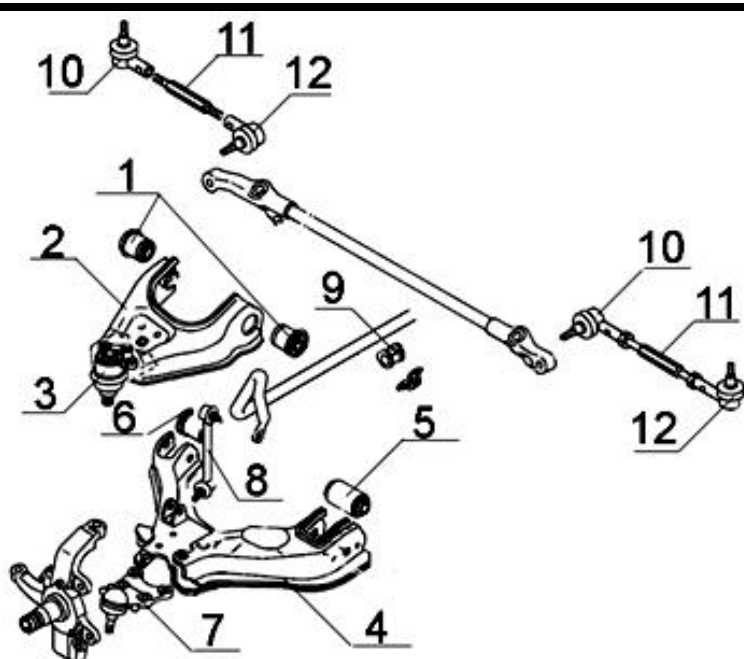
№	Артикул	Описание
1	J1900	с/б верхнего рычага
2 L	Z2904	рычаг верхний левый
2 R	Z2903	рычаг верхний правый
3	K2900	шаровая опора верхнего рычага
4	Z1903	рычаг нижний
5	J1902	с/б нижнего рычага задний
6	J1901	с/б нижнего рычага передний
7	K1901	шаровая опора нижнего рычага 1986-
7	K1900	шаровая опора нижнего рычага 1981-1986
8 L	N4901	тяга стабилизатора левая
8 R	N4900	тяга стабилизатора правая
9	J4900	втулка стабилизатора d=26mm
10	N1903	наружный наконечник рулевой тяги правый
11	N3905	тяга рулевая (с внутренним и наружным наконечниками)
12	N1904	наружный наконечник рулевой тяги левый

Задняя подвеска



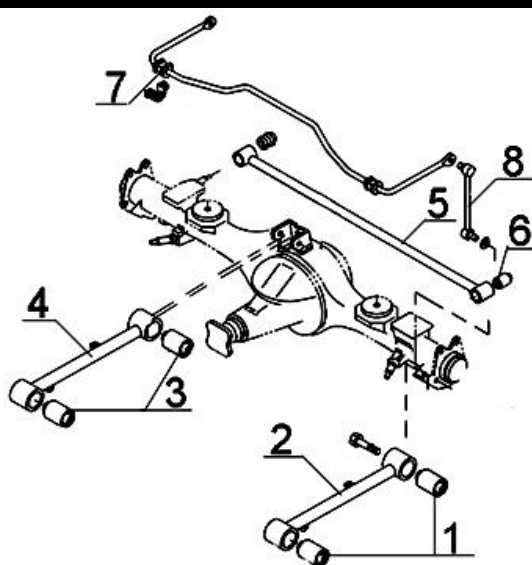
№	Артикул	Описание
1	J3901	рессорная втулка

Передняя подвеска



№	Артикул	Описание
1	J1900	с/б верхнего рычага
2 L	Z2906	рычаг верхний левый
2 R	Z2905	рычаг верхний правый
3	K2900	шаровая опора верхнего рычага -1995 Frontera
3	K2902	шаровая опора верхнего рычага 1995-Frontera
4	Z1904	рычаг нижний
5	J1902	с/б нижнего рычага задний
6	J1901	с/б нижнего рычага передний
7	K1901	шаровая опора нижнего рычага
8 L	N4901	тяга стабилизатора левая
8 R	N4900	тяга стабилизатора правая
9	J4900	втулка стабилизатора d=26mm
10	N1903	наружный наконечник рулевой тяги правый
11	N3905	тяга рулевая (с внутренним и наружным наконечниками)
12	N1904	наружный наконечник рулевой тяги левый

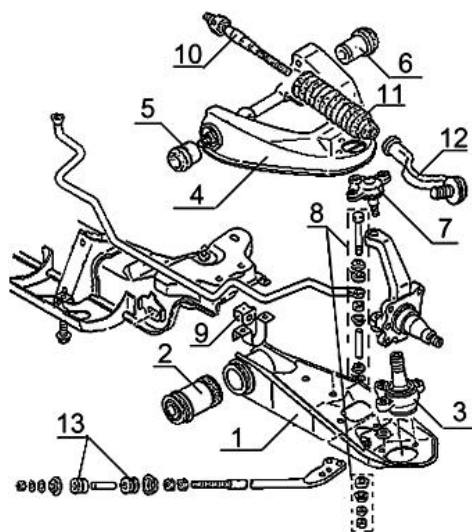
Задняя подвеска



№	Артикул	Описание
1	J2900	с/б рычага продольного нижнего 2/4-х дверный кузов
2	Z4901	рычаг продольный нижний
3	J2900	с/б рычага продольного верхнего
4	Z3901	рычаг продольный верхний
5	Z4902	рычаг поперечный
6	J2902	с/б рычага поперечного
7	J4904	втулка стабилизатора 04.95-
7	J4903	втулка стабилизатора -04.95
8	N4902	тяга стабилизатора

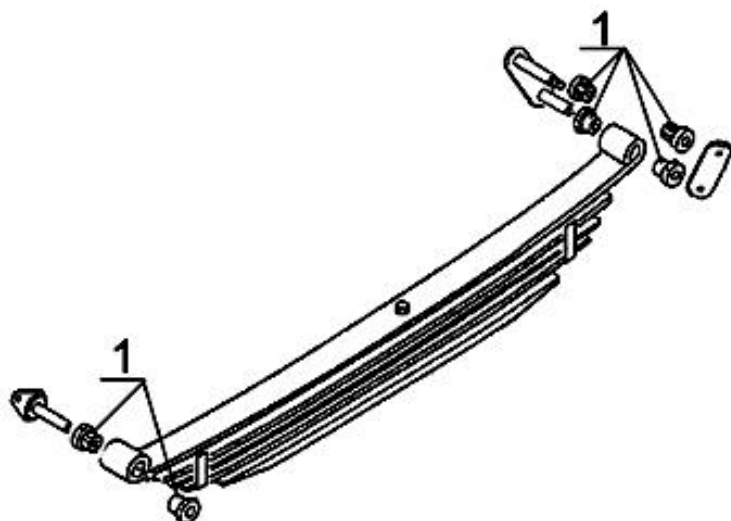
BESTA 12.94- K70/72

Передняя подвеска



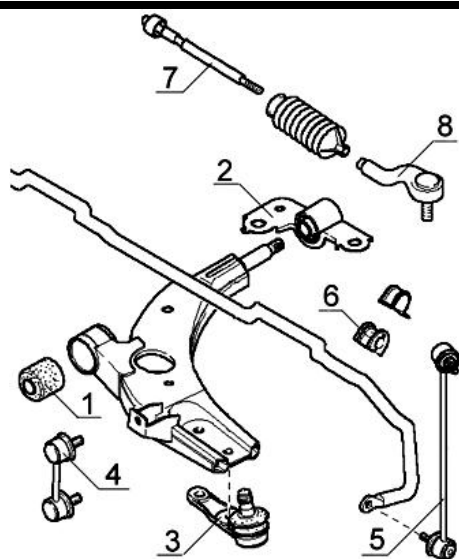
№	Артикул	Описание
1 L	Z1341	рычаг нижний левый
1 R	Z1342	рычаг нижний правый
2	J1318	с/б нижнего рычага
3	K1301	шаровая опора нижнего рычага
4 L	Z2306	рычаг верхний левый
4 R	Z2304	рычаг верхний правый
5	J1316	с/б верхнего рычага передний
6	J1317	с/б верхнего рычага задний
7	K2300	шаровая опора верхнего рычага
8	N4327	тяга стабилизатора
9	J4311	втулка стабилизатора d=21mm
10	N3308	тяга рулевая
12	N1303	наконечник рулевой тяги

Задняя подвеска



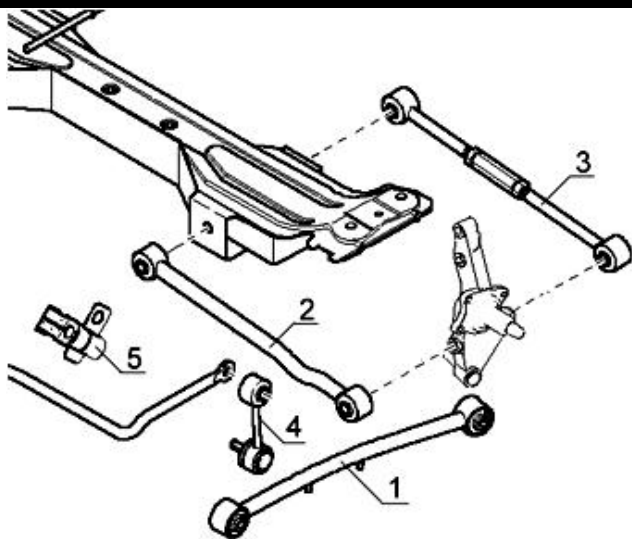
№	Артикул	Описание
1	J3302	рессорная втулка передняя
1	J3A01	рессорная втулка задняя верхняя
1	J3301	рессорная втулка задняя нижняя

Передняя подвеска



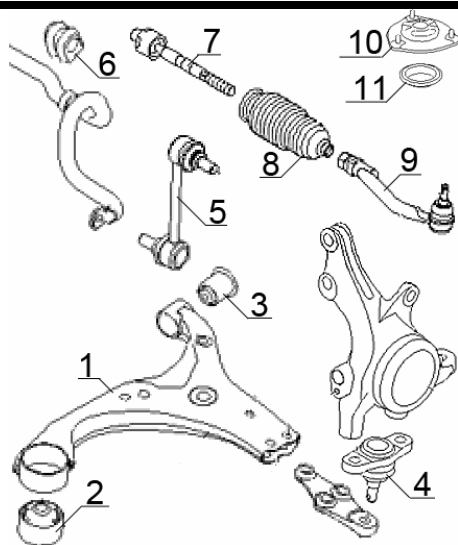
№	Артикул	Описание
1	J1A07	с/б рычага передний
2 L	J1A09	с/б левого рычага задний
2 R	J1A08	с/б правого рычага задний
3	K1A01	шаровая опора рычага
5 L	N4A20	тяги стабилизатора левая 2002.04-
5 L	N4A06	тяги стабилизатора левая -2002.04
5 R	N4A21	тяги стабилизатора правая 2002.04-
5 R	N4A09	тяги стабилизатора правая -2002.04
6	J4A35	втулка стабилизатора d=17mm 2000-2002
6	J4A36	втулка стабилизатора d=20mm
6	J4A02	втулка стабилизатора d=17mm
7	N3A25	тяги рулевая с г/у
7	N3A26	тяги рулевая 2002-2006
7	N3A04	тяги рулевая без г/у
8	N1A01	наконечник рулевой тяги

Задняя подвеска



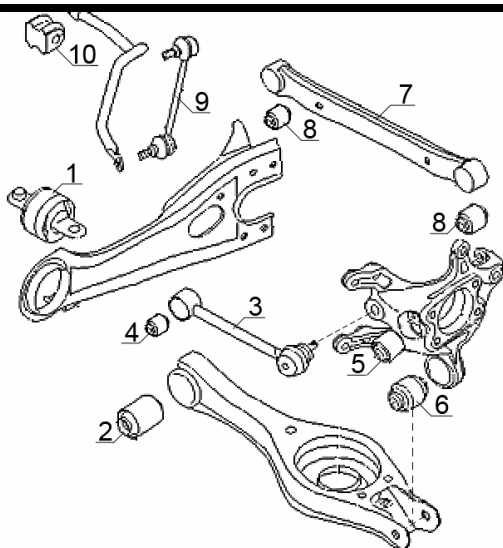
№	Артикул	Описание
1 L	Z4A02	рычаг продольный левый
1 R	Z4A01	рычаг продольный правый
2	Z4A03	рычаг поперечный передний
3	Z4328	рычаг поперечный задний
4	N4A03	тяги стабилизатора
5	J4A37	втулка стабилизатора d=14mm
5	J4A03	втулка стабилизатора d=13.5mm

Передняя подвеска



№	Артикул	Описание
1 L	Z1A10	рычаг нижний левый
1 R	Z1A09	рычаг нижний правый
2	J1046	с/б рычага передний
3	J1050	с/б рычага задний
4	K1A08	опора шаровая
5	N4A24	тяга стабилизатора
6	J4A16	втулка стабилизатора d=23.8mm
7 L	N3A28	тяга рулевая левая
7 L	N3A14	тяга рулевая левая 6.5Jx17
7 R	N3A27	тяга рулевая правая
7 R	N3A13	тяга рулевая правая 6.5Jx17
8	G2A03	пыльник рулевой тяги
9 R	N1A11	наконечник рулевой правый
9 L	N1A12	наконечник рулевой левый
10 R	L1A05	опора амортизатора правая
10 L	L1A06	опора амортизатора левая
11	M3A01	подшипник опоры амортизатора

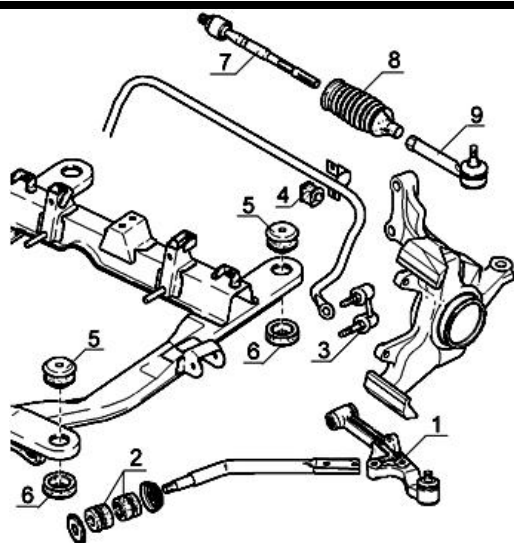
Задняя подвеска



№	Артикул	Описание
1	J2A16	с/б продольного рычага
2	J2A17	с/б нижнего рычага к кузову
3	Z4A09	тяга передняя поперечная
5	J2A18	с/б цапфы
6	J2031	с/б нижнего рычага к цапфе
7	Z4A11	рычаг задний верхний
8	J2A22	с/б верхнего рычага
9	N4A25	тяга стабилизатора
10	J4A21	втулка стабилизатора d=14.8mm

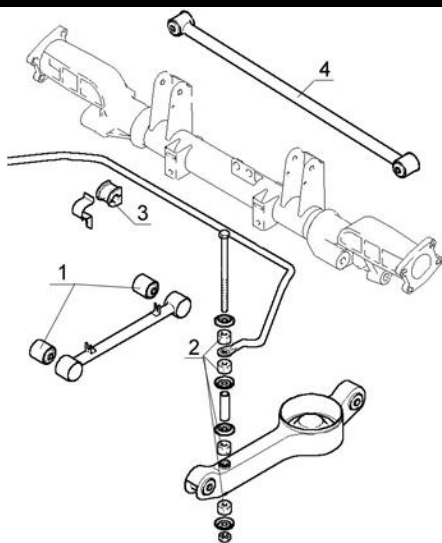
CARNIVAL 06.1999-10.2006 K55

Передняя подвеска



№	Артикул	Описание
1 L	Z1A06	рычаг левый
1 R	Z1A05	рычаг правый
2	J4A05	втулка упорной тяги
3	N4A05	тяга стабилизатора
4	J4A06	втулка стабилизатора
5	J1A12	с/б подрамника верхний
6	J1A13	с/б подрамника нижний
7 L	N3A09	тяга рулевая левая -07.99
7 L	N3A10	тяга рулевая левая 08.99-11.2005
7 R	N3A08	тяга рулевая правая -07.99
7 R	N3A05	тяга рулевая правая 08.99-11.2005
9 R	N1A03	наконечник рулевой тяги правый
9 L	N1A02	наконечник рулевой тяги левый

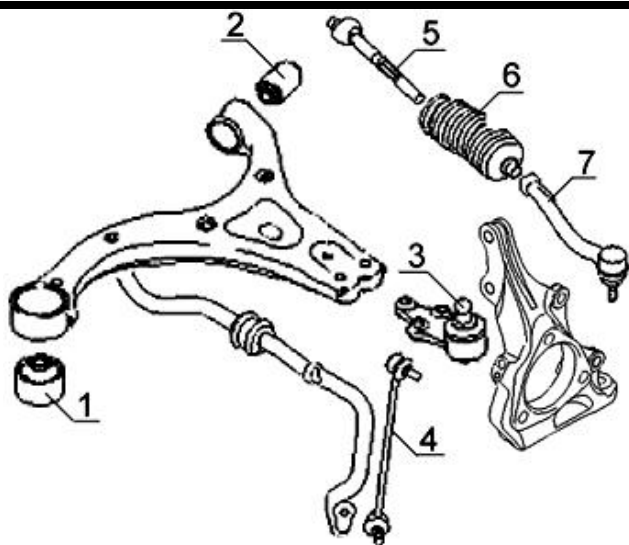
Задняя подвеска



№	Артикул	Описание
1	J2A04	с/б верхней продольной тяги
2	J4133	втулка тяги стабилизатора
3	J4A07	втулка стабилизатора d=14mm

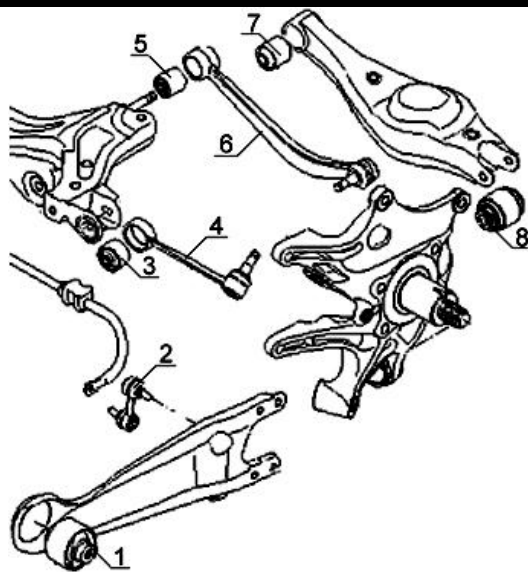
CARNIVAL 10.2006-

Передняя подвеска



№	Артикул	Описание
1	J1A16	с/б рычага задний
2	J1A17	с/б рычага передний
3	K1022	шаровая опора
4 L	N4A15	тяга стабилизатора левая
4 R	N4A14	тяга стабилизатора правая
5	N3A11	тяга рулевая
5	N3A29	тяга рулевая VRS, M16x1.5 - M16x1.5
7 L	N1A21	наконечник рулевой тяга левый
7 R	N1A20	наконечник рулевой тяга правый

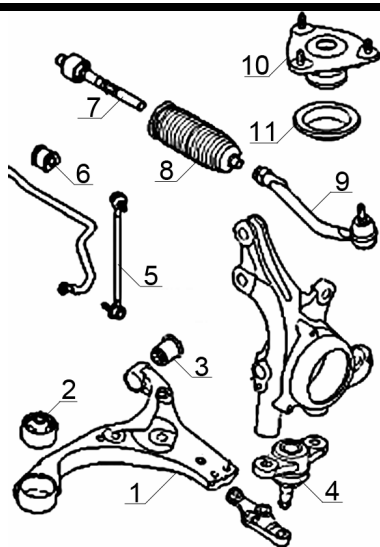
Задняя подвеска



№	Артикул	Описание
		с/б продольного рычага крепления к кузову
1	J2A09	
2	N4A16	тяга стабилизатора
3	J2A10	с/б поперечного переднего рычага
4 L	Z4A06	рычаг поперечный передний левый
4 R	Z4A05	рычаг поперечный передний правый
5	J2A11	с/б поперечного заднего рычага
6 R	Z4A07	рычаг поперечный задний правый
6 L	Z4A08	рычаг поперечный задний левый
7	J2A12	с/б поперечного нижнего рычага
8	J2031	с/б поперечного нижнего рычага

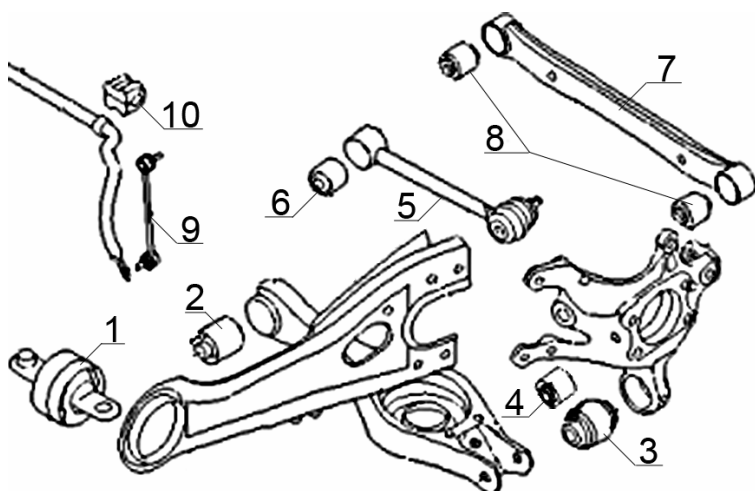
CEED 12.2006-

Передняя подвеска



№	Артикул	Описание
1 L	Z1A10	рычаг нижний левый
1 R	Z1A09	рычаг нижний правый
2	J1046	с/б рычага передний
3	J1050	с/б рычага задний
4	K1A08	опора шаровая
5	N4A22	тяги стабилизатора
6	J4A19	втулка стабилизатора d=22.8
6	J4A16	втулка стабилизатора d=23.8
7	N3A12	тяги рулевая
8	G2A02	пыльник рулевой тяги
9 R	N1A09	наконечник рулевой правый
9 L	N1A10	наконечник рулевой левый
10	L1A03	опора амортизатора правая, левая
11	M3A01	подшипник опоры амортизатора

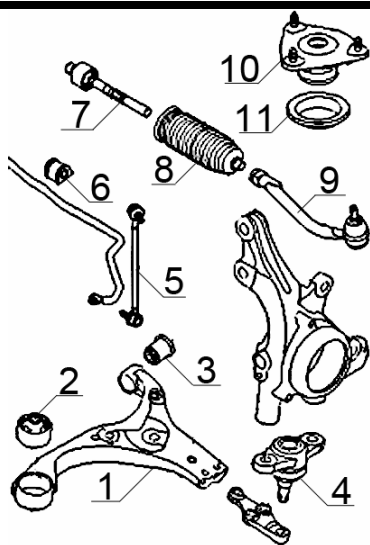
Задняя подвеска



№	Артикул	Описание
1	J2A40	с/б заднего продольного рычага
2	J2A17	с/б рычага к кузову
3	J2031	с/б рычага к цапфе
4	J2A18	с/б цапфы
5	Z4A09	рычаг задний поперечный
6	J2A19	с/б поперечного рычага
7	Z4A10	рычаг задний верхний
8	J2A20	с/б верхнего рычага
9	N4A23	тяги стабилизатора
10	J4062	втулка стабилизатора d=14.8mm
10	J4A17	втулка стабилизатора Diesel d=15.8mm
10	J4A18	втулка стабилизатора d=13.8mm

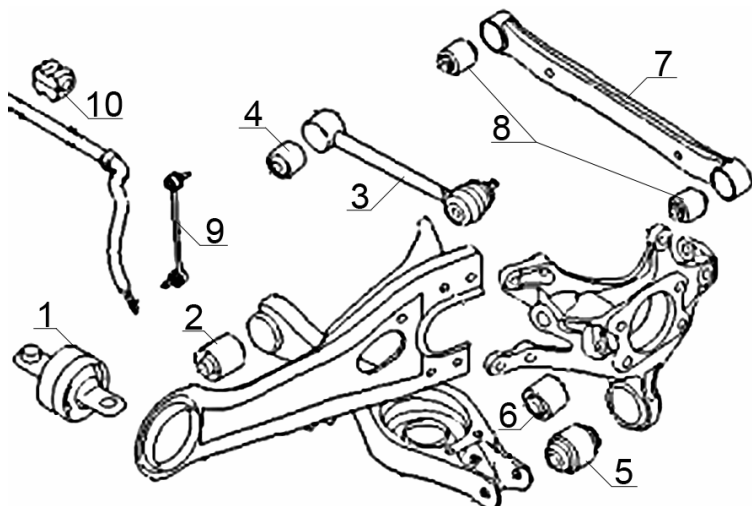
CEED 12.2010-

Передняя подвеска



№	Артикул	Описание
1 L	Z1A10	рычаг нижний левый
1 R	Z1A09	рычаг нижний правый
2	J1046	с/б рычага передний
3	J1050	с/б рычага задний
4	K1A08	опора шаровая
5	N4A22	тяга стабилизатора
6	J4A19	втулка стабилизатора d=22.8
6	J4A16	втулка стабилизатора d=23.8
7	N3A12	тяга рулевая
8	G2A02	пыльник рулевой тяги
9 R	N1A09	наконечник рулевой правый
9 L	N1A10	наконечник рулевой левый
10	L1A03	опора амортизатора правая, левая
11	M3A01	подшипник опоры амортизатора

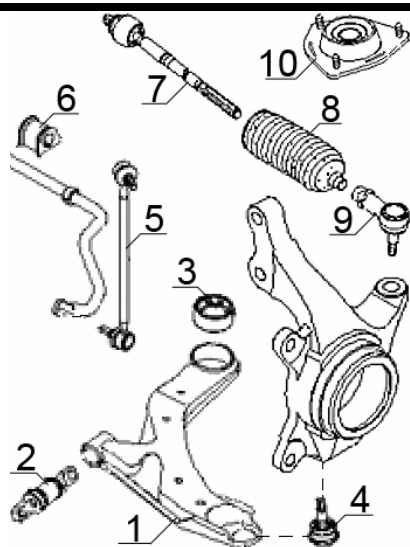
Задняя подвеска



№	Артикул	Описание
1	J2A16	с/б продольного рычага
2	J2A17	с/б нижнего рычага к кузову
3	Z4A09	рычаг задний поперечный
4	J2A19	с/б поперечного рычага
5	J2A21	с/б нижнего рычага к цапфе
6	J2A18	с/б цапфы
7	Z4A10	рычаг задний верхний
8	J2A20	с/б верхнего рычага
9	N4A23	тяга стабилизатора
10	J4A20	втулка стабилизатора

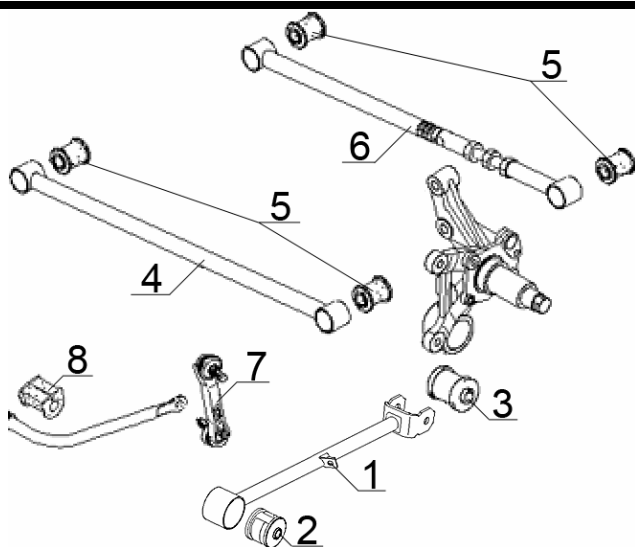
CERATO 04.2004- CD (LD)

Передняя подвеска



№	Артикул	Описание
1 L	Z1A16	рычаг левый
1 R	Z1A15	рычаг правый
2	J1025	с/б рычага передний
3	J1053	с/б рычага задний
4	K1002	опора шаровая
5 L	N4A27	тяга стабилизатора левая
5 R	N4A26	тяга стабилизатора правая
6	J4A38	втулка стабилизатора 2006-
6	J4A22	втулка стабилизатора -2006, d=20mm
7	N3015	тяга рулевая
8	G2000	пыльник рулевой рейки
9	N1A15	наконечник рулевой
10	L1006	опора амортизатора

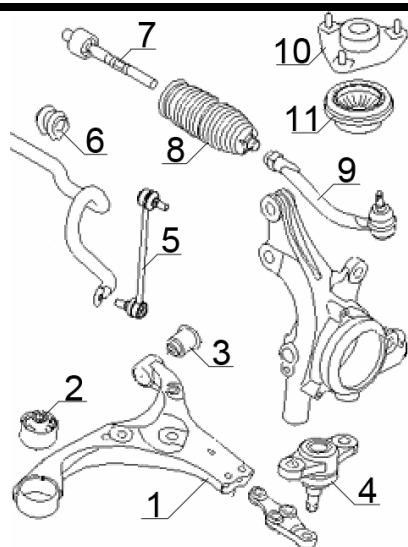
Задняя подвеска



№	Артикул	Описание
1 L	Z4A14	рычаг продольный левый
1 R	Z4A13	рычаг продольный правый
2	J2A23	с/б продольного рычага
3	J2013	с/б цапфы
4	Z4033	рычаг задний поперечный
5	J2A24	с/б поперечного рычага
6	Z4014	рычаг задний поперечный
7	N4006	тяга стабилизатора
8	J4A39	втулка стабилизатора d=12.8mm
8	J4A23	втулка стабилизатора d=11.8mm

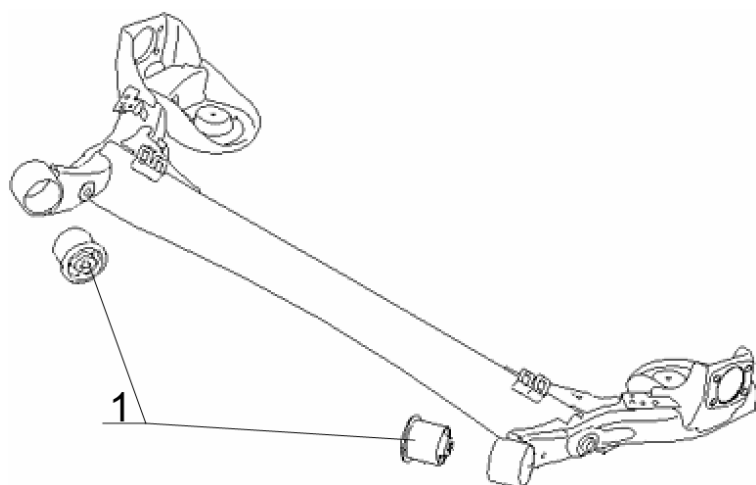
CERATO 10.2008-

Передняя подвеска



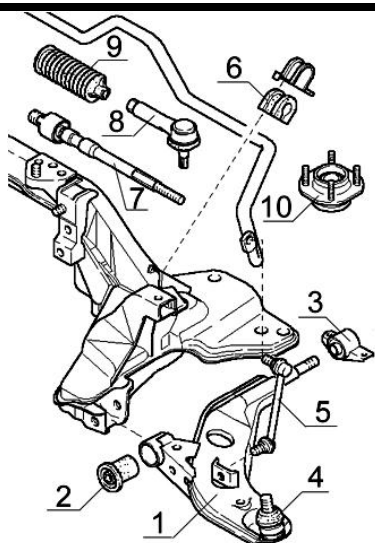
№	Артикул	Описание
1 L	Z1A30	рычаг левый
1 R	Z1A29	рычаг правый
2	J1046	с/б рычага передний
3	J1050	с/б рычага задний
4	K1A08	опора шаровая
5	N4A22	тяги стабилизатора
6	J4A19	втулка стабилизатора d=22mm
6	J4A16	втулка стабилизатора d=23mm
7	N3A12	тяги рулевая MDPS
8	G2004	пыльник рулевой тяги HPS
8	G2A02	пыльник рулевой тяги MDPS
9 R	N1A09	наконечник рулевой правый
9 L	N1A10	наконечник рулевой левый
10	L1A18	опора амортизатора
11	M3A04	подшипник опоры амортизатора

Задняя подвеска



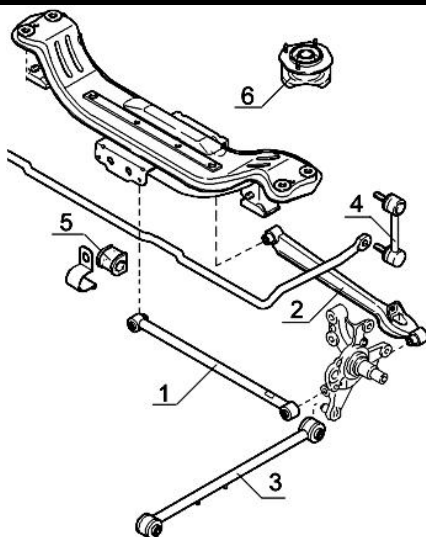
№	Артикул	Описание
1	J2A34	с/б балки

Передняя подвеска



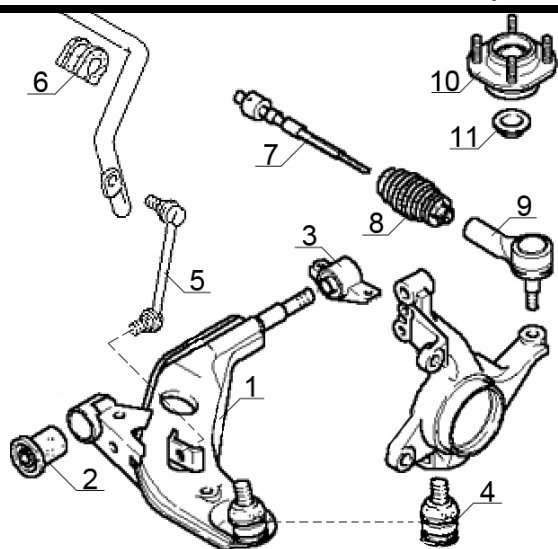
№	Артикул	Описание
1 L	Z1311	рычаг левый
1 R	Z1310	рычаг правый
2	J1313	с/б рычага передний
3 L	J1314	с/б левого рычага задний
3 R	J1315	с/б правого рычага задний
4	K1305	шаровая опора рычага
5 L	N4301	тяга стабилизатора левая
5 R	N4300	тяга стабилизатора правая
6	J4304	втулка стабилизатора d=25mm
7	N3307	тяга рулевая
8	N1309	наконечник рулевой тяги
9	G2A01	пыльник рулевой тяги
10	L1312	опора амортизатора

Задняя подвеска



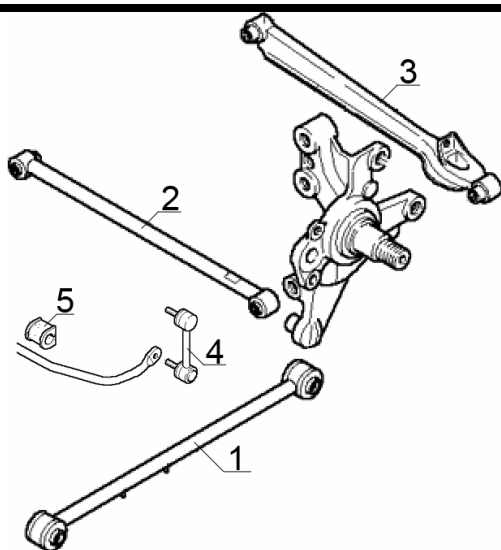
№	Артикул	Описание
1 L	Z4323	тяга поперечная передняя левая
1 R	Z4324	тяга поперечная передняя правая
2 L	Z4362	тяга поперечная задняя левая 960423-
2 R	Z4361	тяга поперечная задняя правая 960423-
3	Z4327	тяга продольная левая и правая
4	N4302	тяга стабилизатора -1996
4	N4A30	тяга стабилизатора 1996-
5	J4308	втулка стабилизатора d=11.5mm
6 R	L1313	опора амортизатора правая
6 L	L1314	опора амортизатора левая

Передняя подвеска



№	Артикул	Описание
1 L	Z1311	рычаг левый
1 R	Z1310	рычаг правый
2	J1313	с/б рычага передний
3 L	J1A25	с/б рычага задний левый
3 R	J1A24	с/б рычага задний правый
4	K1305	опора шаровая
5 L	N4301	тяги стабилизатора левая
5 R	N4300	тяги стабилизатора правая
6	J4A28	втулка стабилизатора
7	N3A04	тяги рулевая
8	G2A08	пыльник рулевой рейки
9	N1A01	наконечник рулевой
10	L1A14	опора амортизатора
11	M3304	подшипник амортизатора

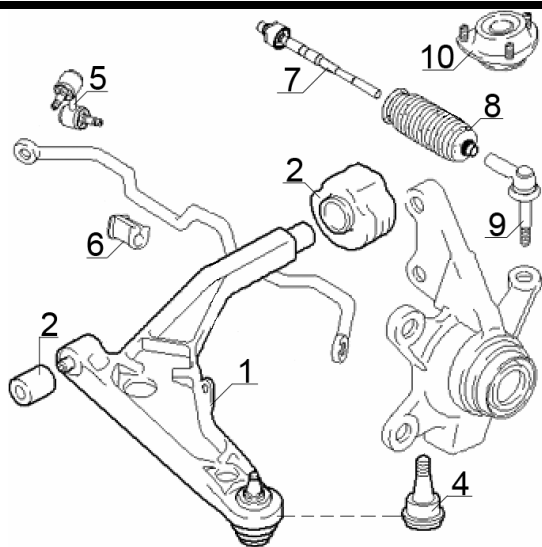
Задняя подвеска



№	Артикул	Описание
1	Z4327	рычаг продольный
2 L	Z4323	рычаг поперечный передний левый
2 R	Z4324	рычаг поперечный передний правый
3 L	Z2A07	рычаг поперечный задний левый
3 R	Z2A06	рычаг поперечный задний правый
4	N4A30	тяги стабилизатора
5	J4A29	втулка стабилизатора

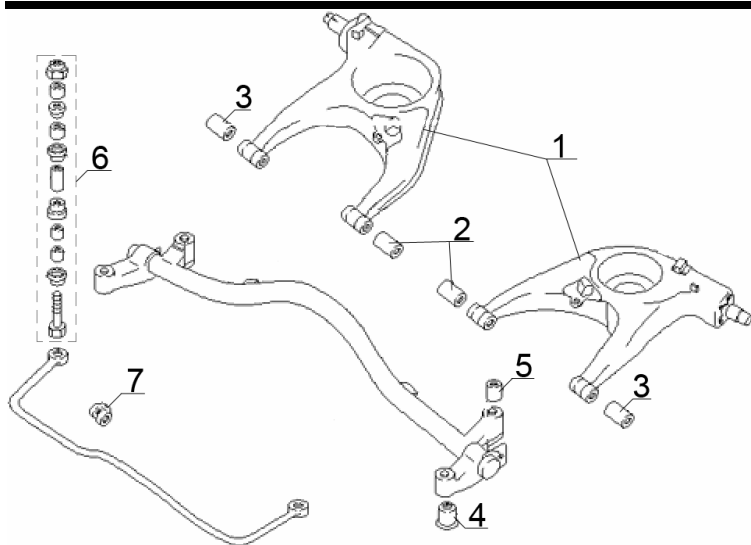
JOICE DS 08.1999-03.2003 EG

Передняя подвеска



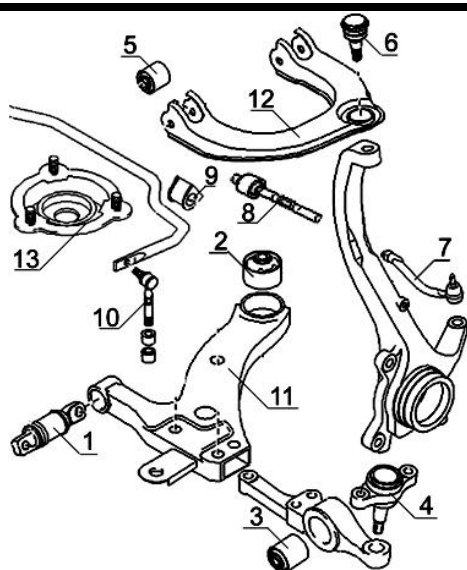
№	Артикул	Описание
1 L	Z1A16	рычаг левый
1 R	Z1A15	рычаг правый
2	J1543	с/б рычага передний
3 L	J1514	с/б рычага задний левый
3 R	J1513	с/б рычага задний правый
4	K1521	опора шаровая
5 L	N4510	тяга стабилизатора левая
5 R	N4509	тяга стабилизатора правая
6	J4A26	втулка стабилизатора
9	N1003	наконечник рулевой
10	L1506	опора амортизатора

Задняя подвеска



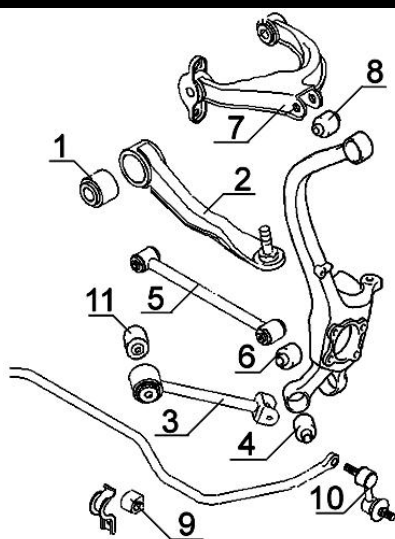
№	Артикул	Описание
1 L	Z4A16	рычаг левый
1 R	Z4A15	рычаг правый
2	J2A26	с/б рычага к кузову
3	J2A27	с/б рычага к цапфе
4	J2A28	с/б балки нижний
5	J2A29	с/б балки верхний
7	J4A27	втулка стабилизатора

Передняя подвеска



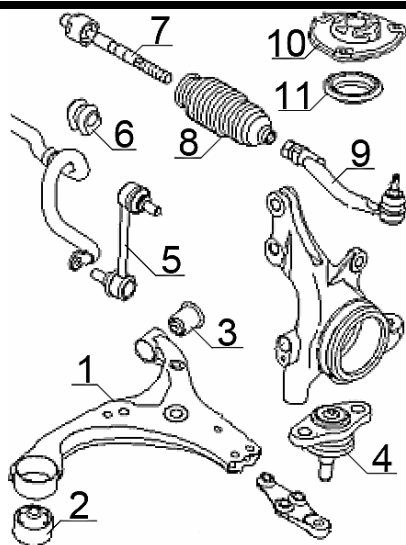
№	Артикул	Описание
1	J1014	с/б рычага передний
2	J1015	с/б рычага задний
3	J1012	с/б рычага крепления амортизатора
4	K1011	шаровая опора нижнего рычага
5	J1013	с/б рычага верхнего
6	K2011	шаровая опора верхнего рычага D=33.5mm
7 L	N1010	наконечник рулевой левой
7 R	N1012	наконечник рулевой правой
8	N3010	тяги рулевая
9	J4009	втулка стабилизатора
10	J4018	втулки тяги стабилизатора
10	N4005	тяги стабилизатора
11 L	Z1005	рычаг нижний левый
11 R	Z1004	рычаг нижний правый
12 L	Z2001	рычаг верхний левый
12 R	Z2002	рычаг верхний правый
13	L1009	опора амортизатора

Задняя подвеска



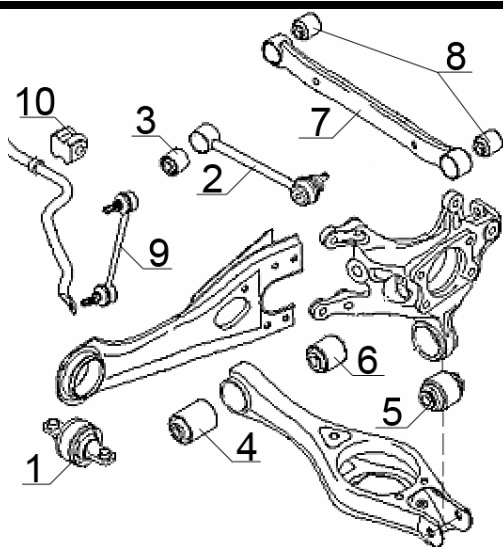
№	Артикул	Описание
1	J2012	с/б поперечного рычага
2	Z4007	рычаг поперечный
3	Z4008	рычаг продольный
4	J2513	с/б продольного рычага
5	Z4009	рычаг поперечный
6	J2518	с/б поперечного рычага
7 L	Z3004	рычаг верхний левый
7 R	Z3003	рычаг верхний правый
8	J2518	с/б верхнего рычага
9	J4010	втулка стабилизатора
10	N4007	тяги стабилизатора
11	J2015	с/б продольного рычага

Передняя подвеска



№	Артикул	Описание
1 L	Z1A14	рычаг левый
1 R	Z1A13	рычаг правый
2	J1A21	с/б рычага передний
3	J1050	с/б рычага задний
4	K1A08	опора шаровая
5	N4A24	тяга стабилизатора
6	J4A16	втулка стабилизатора d=23.8mm
7 L	N3A14	тяга рулевая левая
7 R	N3A13	тяга рулевая правая
8	G2A03	пыльник рулевой рейки
9 R	N1A11	наконечник рулевой правый
9 L	N1A12	наконечник рулевой левый
10 R	L1A09	опора амортизатора правая
10 L	L1A10	опора амортизатора левая
11	M3A01	подшипник амортизатора

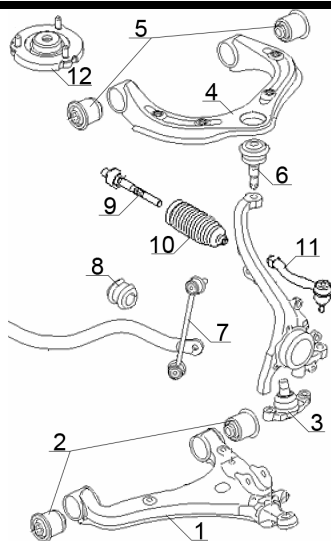
Задняя подвеска



№	Артикул	Описание
1	J2A16	с/б продольного рычага
2	Z4A12	тяга задняя поперечная
3	J2318	с/б поперечного рычага
4	J2A17	с/б нижнего рычага к кузову
5	J2031	с/б нижнего рычага к цапфе
6	J2A18	с/б цапфы
7	Z4036	рычаг задний верхний
8	J2A22	с/б верхнего рычага
9	N4A25	тяга стабилизатора
10	J4A21	втулка стабилизатора d=14.8mm

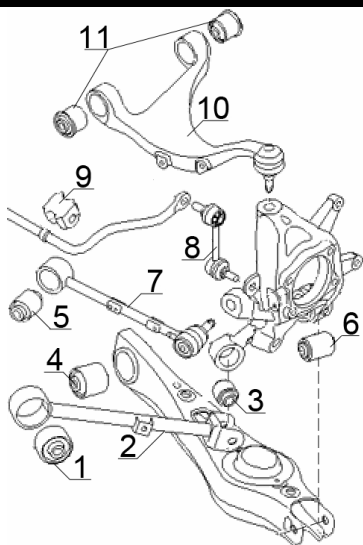
MOHAVE 01.2009-

Передняя подвеска



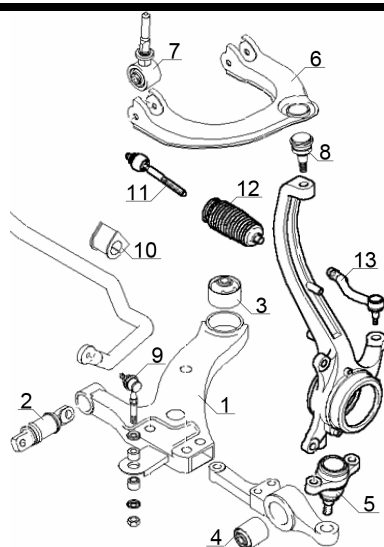
№	Артикул	Описание
1 L	Z1A32	рычаг нижний левый
1 R	Z1A31	рычаг нижний правый
2	J1A19	с/б нижнего рычага
3	K1A11	опора шаровая нижнего рычага
4 L	Z2A09	рычаг верхний левый
4 R	Z2A08	рычаг верхний правый
5	J1A28	с/б верхнего рычага
6	K2A00	опора шаровая верхнего рычага
7 L	N4A35	тяги стабилизатора левая
7 R	N4A34	тяги стабилизатора правая
8	J4A32	втулка стабилизатора
9 R	N3A20	тяги рулевая правая
9 L	N3A21	тяги рулевая левая
10	G2A10	пыльник рулевой тяги
11 L	N1A20	наконечник рулевой левый
11 R	N1A19	наконечник рулевой правый
12	L1A20	опора амортизатора

Задняя подвеска



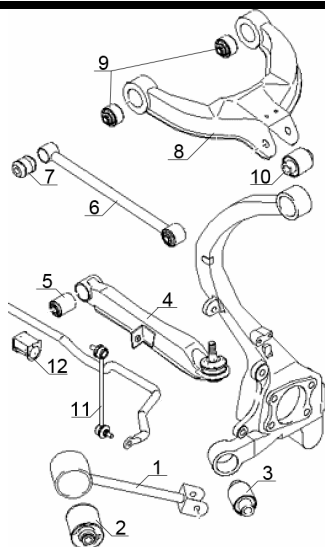
№	Артикул	Описание
1	J2043	с/б продольного рычага к кузову
2	Z4A20	рычаг продольный
3	J2051	с/б продольного рычага к цапфе
4	J2045	с/б нижнего рычага к кузову
5	J2A35	с/б поперечного рычага к кузову
6	J2031	с/б нижнего рычага к цапфе
7	Z4028	тяги реактивная
8	N4031	тяги стабилизатора
9	J4044	втулка стабилизатора d=15.8mm
10 R	Z4A21	рычаг верхний правый
10 L	Z4A22	рычаг верхний левый
11	J2035	с/б верхнего рычага

Передняя подвеска



№	Артикул	Описание
1 L	Z1005	рычаг нижний левый
1 R	Z1004	рычаг нижний правый
2	J1A29	с/б нижнего рычага передний
3	J1A30	с/б нижнего рычага задний
4	J1012	с/б нижнего рычага под амортизатор
5	K1011	шаровая опора нижняя
6 R	Z2002	рычаг верхний правый
6 L	Z2001	рычаг верхний левый
7	J1A31	с/б верхнего рычага
8	K2011	шаровая опора верхнего рычага
9	N4005	тяга стабилизатора
10	J4A40	втулка стабилизатора 2004-
10	J4A33	втулка стабилизатора -2004
11	N3A24	тяга рулевая
12	G2A12	пыльник рулевой тяги
13 R	N1012	наконечник рулевой правый
13 L	N1010	наконечник рулевой левый

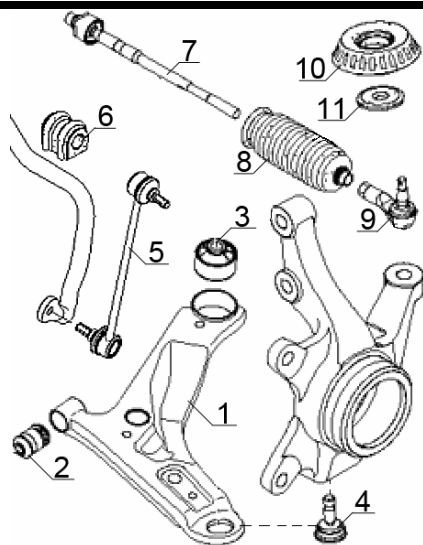
Задняя подвеска



№	Артикул	Описание
1	Z4A26	рычаг продольный нижний
2	J2A36	с/б нижнего рычага к кузову
3	J2A20	с/б нижнего рычага к цапфе
4 L	Z4A28	рычаг поперечный нижний левый
4 R	Z4A27	рычаг поперечный нижний правый
5	J2012	с/б нижнего поперечного рычага
6	Z4A29	тяга задняя поперечная
7	J2A37	с/б задней поперечной тяги
8 L	Z4A31	рычаг верхний левый
8 R	Z4A30	рычаг верхний правый
9	J2A38	с/б верхнего рычага к кузову
10	J2A39	с/б верхнего рычага к цапфе 2005-
10	J2A20	с/б верхнего рычага к цапфе
11	N4007	тяга стабилизатора
12	J4A34	втулка стабилизатора

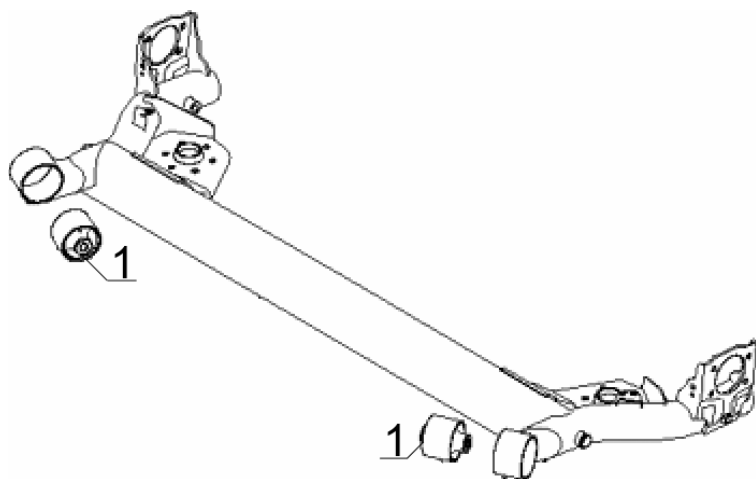
PICANTO 09.2006- SA

Передняя подвеска



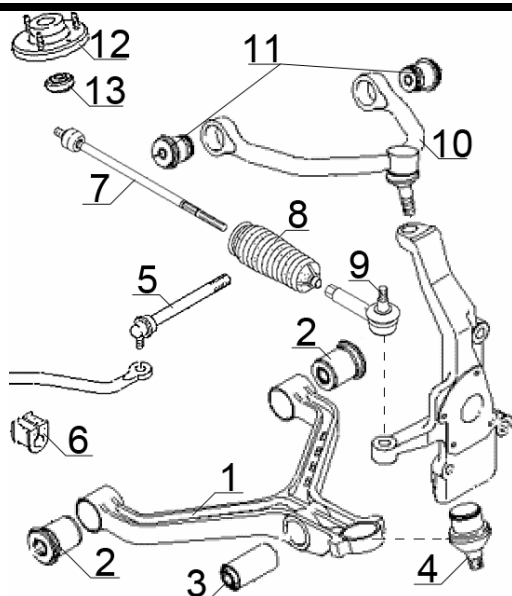
№	Артикул	Описание
1 L	Z1A24	рычаг левый
1 R	Z1A23	рычаг правый
2	J1054	с/б рычага передний
3	J1055	с/б рычага задний
4	K1021	опора шаровая
5 L	N4042	тяги стабилизатора левая
5 R	N4041	тяги стабилизатора правая
6	J4071	втулка стабилизатора d=22.5mm
6	J4058	втулка стабилизатора d=21.5mm
7 L	N3A18	тяги рулевая левая, с г/у
7 R	N3A31	тяги рулевая правая, с г/у
7	N3A30	тяги рулевая, без г/у
8	G2A07	пыльник рулевой рейки
9	N1A04	наконечник рулевой
10	L1024	опора амортизатора
11	L1025	подшипник амортизатора

Задняя подвеска



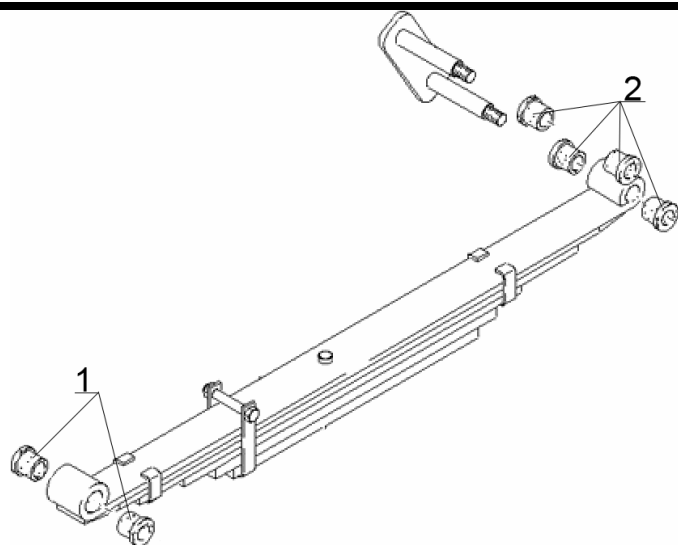
№	Артикул	Описание
1	J2025	с/б балки

Передняя подвеска



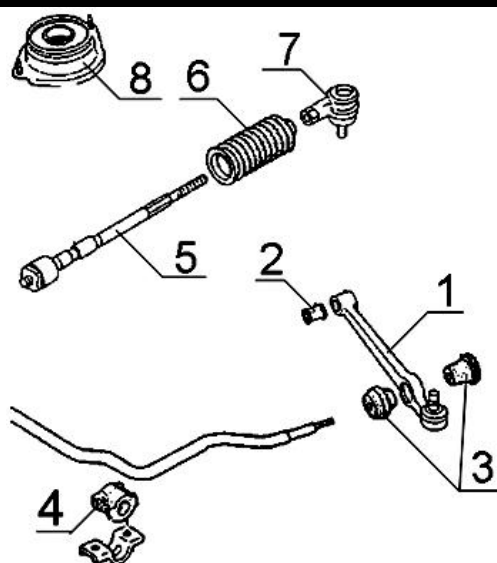
№	Артикул	Описание
1	Z1A17	рычаг нижний
2	J1A01	с/б нижнего рычага
3	J1A22	втулка нижнего рычага под вилку амортизатора
4	K1A05	шаровая опора нижнего рычага D=47mm
5	N4A37	тяги стабилизатора 2004-
5	N4A02	тяги стабилизатора -2004
6	J4A01	втулка стабилизатора -2004
6	J4A41	втулка стабилизатора 2004-
7	N3A16	тяги рулевая
8	G2A05	пыльник рулевой тяги
9	N1A16	наконечник рулевой тяги
10 R	Z2A19	рычаг верхний правый 04.2004-10.2005
10 L	Z2A20	рычаг верхний левый 04.2004-10.2005
10	Z2A18	рычаг верхний -04.2004
11	J1A03	с/б верхнего рычага
12	L1A11	опора амортизатора
13	M3A02	подшипник амортизатора

Задняя подвеска



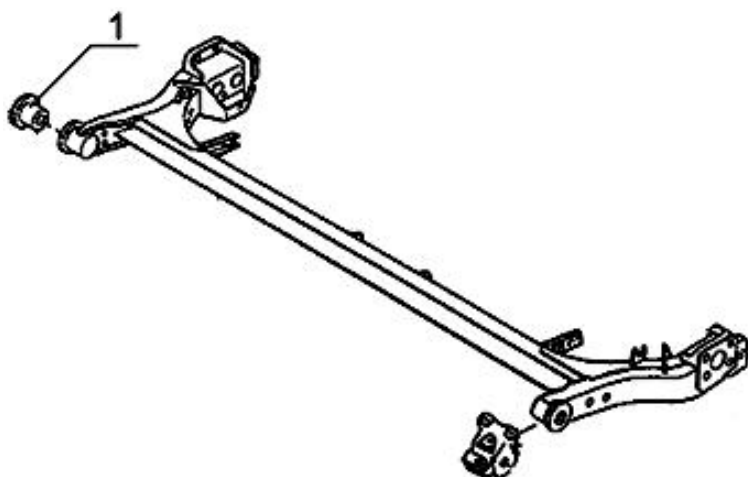
№	Артикул	Описание
1	J3A02	втулка рессорная передняя
2	J3A04	втулка рессорная задняя 2004-
2	J3A03	втулка рессорная задняя -2004

Передняя подвеска



№	Артикул	Описание
1	Z1323	рычаг нижний
2	J1325	с/б рычага крепления к кузову
3	J1326	втулка рычага крепления стабилизатора
4	J4313	втулка стабилизатора d=24mm
5	N3A01	тяги рулевая левая и правая
6	G2305	пыльник рулевой тяги
7	N1A05	наконечник рулевой тяги левый и правый
8	L1323	опора амортизатора

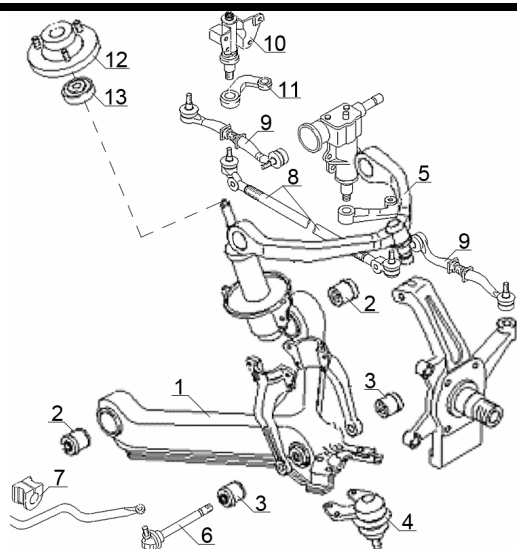
Задняя подвеска



№	Артикул	Описание
1	J2313	с/б балки

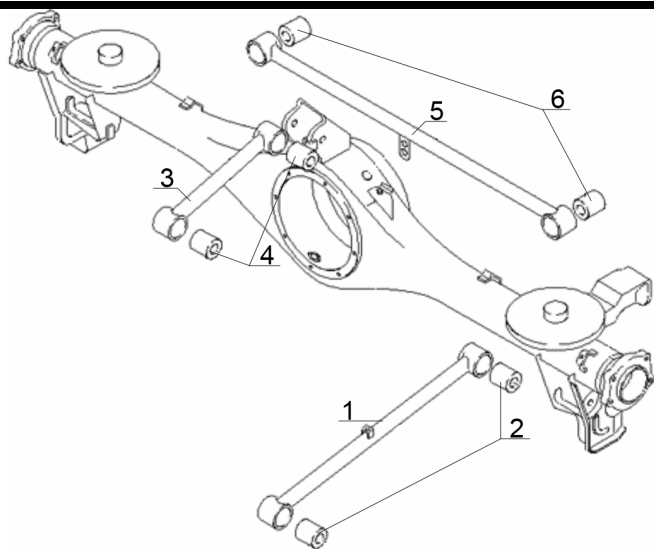
RETONA 05.2000-

Передняя подвеска



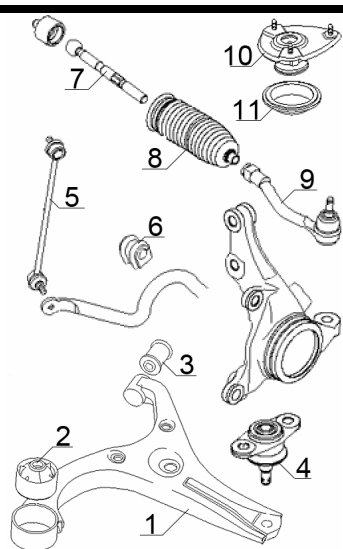
№	Артикул	Описание
1	Z1A37	рычаг нижний
2	J1A01	с/б нижнего рычага
3	J1A02	с/б нижнего рычага под амортизатор
4	K1A00	шаровая опора нижняя
5	Z2A01	рычаг верхний
6	N4A02	тяга стабилизатора
7	J4A01	втулка стабилизатора
8	N7A01	тяга рулевая продольная
9 R	N3035	наконечник рулевой правый
9 L	N3034	наконечник рулевой левый
10	N5002	рычаг маятниковый
11	N6004	сошка маятника
12	L1A23	опора амортизатора
13	M3A02	подшипник амортизатора

Задняя подвеска



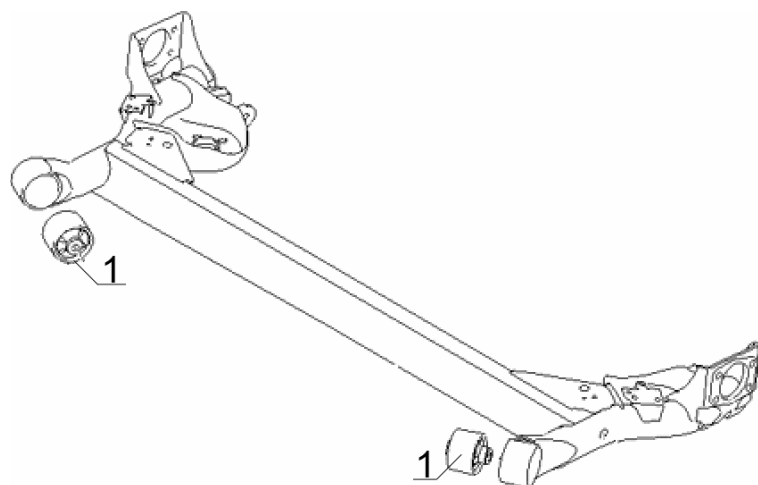
№	Артикул	Описание
1	Z4A32	рычаг продольный нижний
2	J2A01	с/б нижнего рычага 12x48.5x50/61
3	Z4A33	рычаг продольный верхний
4	J2A02	с/б верхнего рычага
5	Z4A34	рычаг задний поперечный
6	J2A03	с/б поперечного рычага

Передняя подвеска



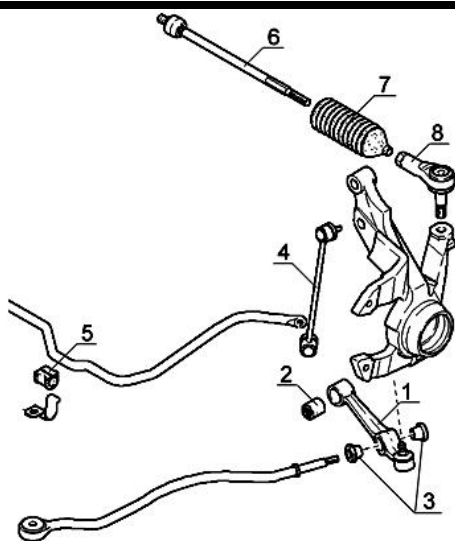
№	Артикул	Описание
1 L	Z1A12	рычаг левый
1 R	Z1A11	рычаг правый
2	J1049	с/б рычага передний
3	J1054	с/б рычага задний
4	K1013	опора шаровая
5 L	N4040	тяга стабилизатора левая
5 R	N4039	тяга стабилизатора правая
6	J4027	втулка стабилизатора d=23.8mm
7	N3A15	тяга рулевая без г/у
7	N3017	тяга рулевая с г/у
8	G2A04	пыльник рулевой тяги
9 R	N1A13	наконечник рулевой правый
9 L	N1A14	наконечник рулевой левый
10 R	L1A07	опора амортизатора правая
10 L	L1A08	опора амортизатора левая
11	M3A01	подшипник опоры амортизатора

Задняя подвеска



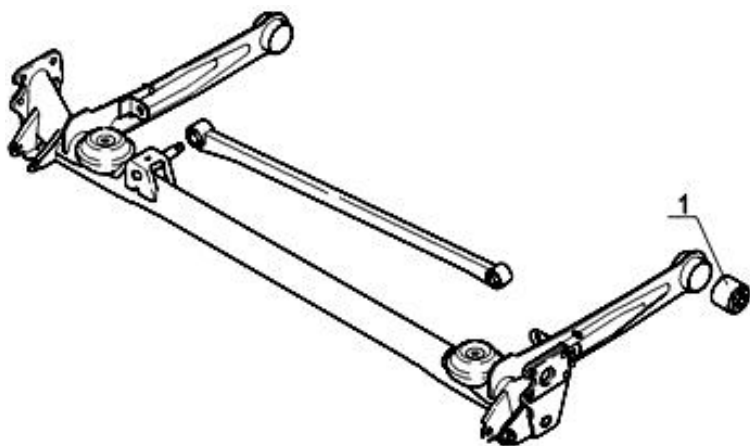
№	Артикул	Описание
1	J2025	с/б балки

Передняя подвеска



№	Артикул	Описание
1 L	Z1A36	рычаг левый 2002-2005
1 L	Z1A04	рычаг левый 2000-2002
1 R	Z1A35	рычаг правый 2002-2005
1 R	Z1A03	рычаг правый 2000-2002
2	J1A10	с/б рычага крепления к кузову -2002
2	J1A32	с/б рычага крепления к кузову 2002-
3	J1A11	с/б рычага крепления упорной тяги
4 L	N4A18	тяга стабилизатора левая 2002-
4 L	N4A07	тяга стабилизатора левая -2002
4 R	N4A19	тяга стабилизатора правая 2002-
4 R	N4A08	тяга стабилизатора правая -2002
5	J4A04	втулка стабилизатора d=18.5mm
5	J4A42	втулка стабилизатора d=19mm
6	N3A07	тяга рулевая
8	N1A04	наконечник рулевой тяги

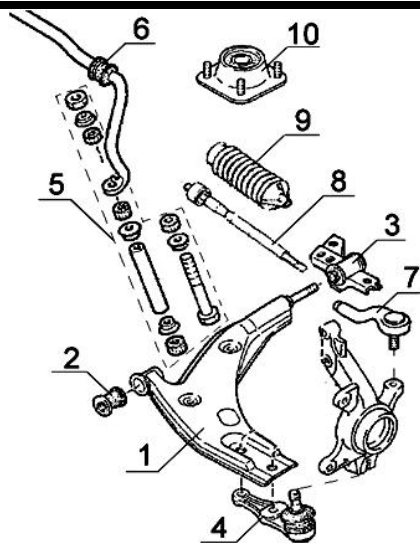
Задняя подвеска



№	Артикул	Описание
1	Z4A04	с/б балки

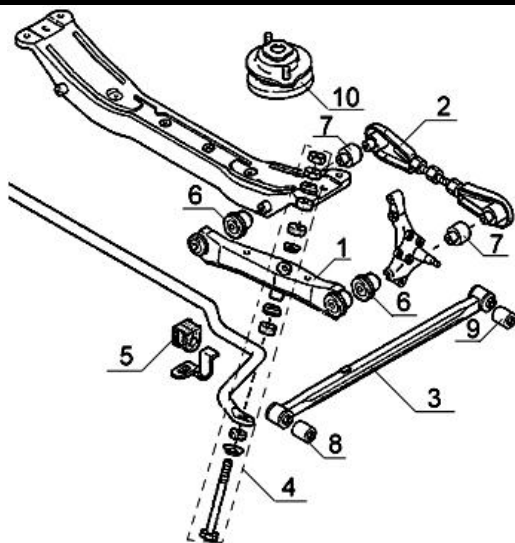
SEPHIA 01.95- K20N, K26V/S

Передняя подвеска



№	Артикул	Описание
1 L	Z1A02	рычаг нижний левый
1 R	Z1A01	рычаг нижний правый
2	J1A06	с/б рычага передний
3 L	J1A04	с/б левого рычага задний
3 R	J1A05	с/б правого рычага задний
4	K1302	шаровая опора рычага -1998
4	K1A01	шаровая опора рычага 1998-
5	N4309	тяги стабилизатора
6	J4302	втулка стабилизатора d=18mm
6	J4306	втулка стабилизатора d=17mm
7	N1A01	наконечник рулевой тяги
8	N3A02	тяги рулевая без г/у
8	N3A03	тяги рулевая с г/у
8	N3A04	тяги рулевая 1998-
9	G2A00	пыльник рулевой тяги с г/у
10	L1A01	опора амортизатора

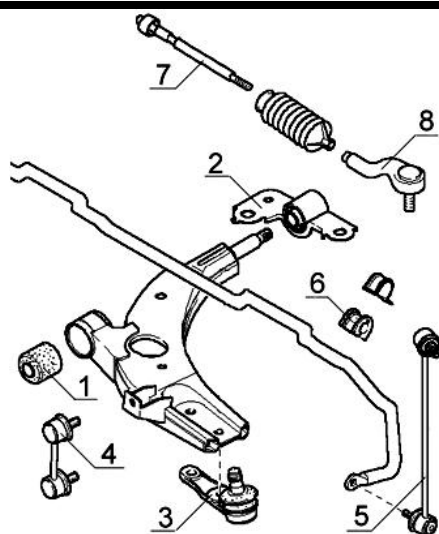
Задняя подвеска



№	Артикул	Описание
1 L	Z4A35	рычаг поперечный передний левый
1 R	Z4A36	рычаг поперечный передний правый
2	Z4A37	рычаг поперечный задний
3	Z4A38	рычаг продольный
4	N4308	тяги стабилизатора
5	J4A43	втулка стабилизатора d=14mm
10	L1A02	опора амортизатора

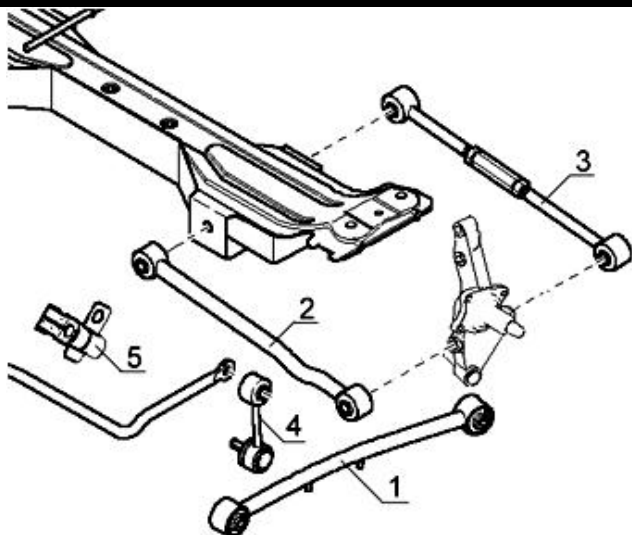
SHUMA II / SEPPIA II 10.1997-

Передняя подвеска



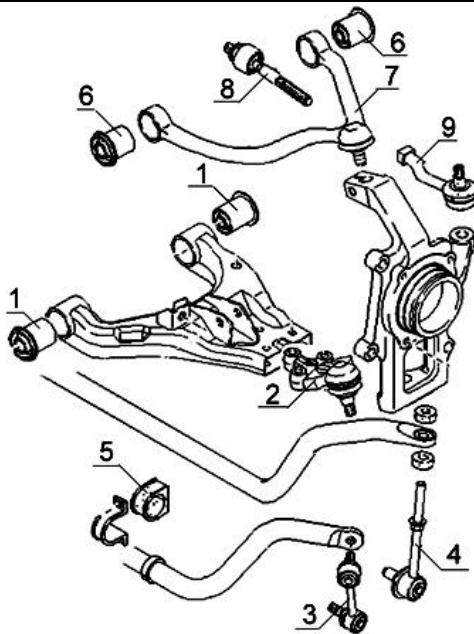
№	Артикул	Описание
1	J1A07	с/б рычага передний
2 L	J1A09	с/б левого рычага задний
2 R	J1A08	с/б правого рычага задний
3	K1A01	шаровая опора рычага
4	N4A04	тяга стабилизатора
5 L	N4A06	тяга стабилизатора левая
5 R	N4A09	тяга стабилизатора правая
6	J4A02	втулка стабилизатора d=17mm
6	J4A14	втулка стабилизатора d=18mm
7	N3A25	тяга рулевая с г/у
7	N3A04	тяга рулевая без г/у
8	N1A01	наконечник рулевой тяги

Задняя подвеска



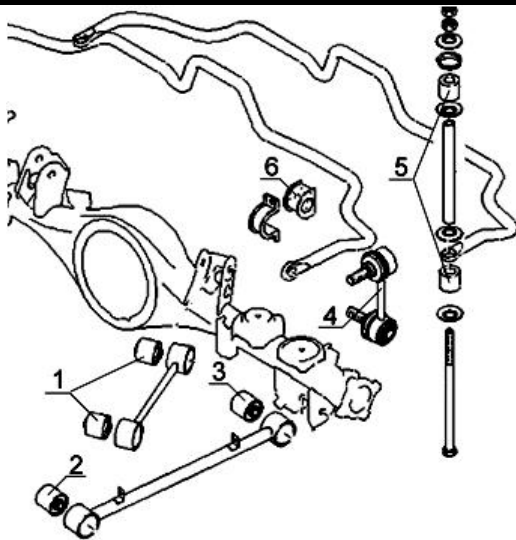
№	Артикул	Описание
1 L	Z4A02	рычаг продольный левый
1 R	Z4A01	рычаг продольный правый
2	Z4A03	рычаг поперечный передний
3	Z4328	рычаг поперечный задний
4	N4A03	тяга стабилизатора
5	J4A07	втулка стабилизатора d=14mm
5	J4A03	втулка стабилизатора d=13.5mm

Передняя подвеска



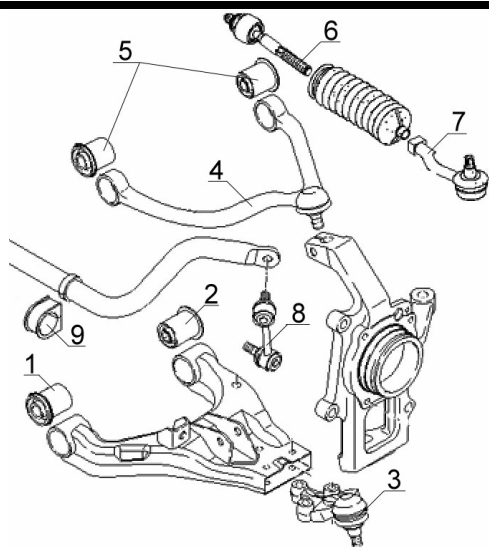
№	Артикул	Описание
1	J1A14	с/б нижнего рычага крепления к кузову D=54mm
1	J1A23	с/б нижнего рычага крепления к кузову D=52mm
2	K1A02	шаровая опора нижнего рычага
3 L	N4A11	тяги стабилизатора левая 02.2004-04.2006
3 R	N4A17	тяги стабилизатора правая 02.2004-04.2006
4	N4A10	тяги стабилизатора 05.2002-02.2004
5	J4A08	втулка стабилизатора
5	J4A12	втулка стабилизатора 2004-2006
6	J1A15	с/б верхнего рычага
7 L	Z2A02	рычаг верхний левый
7 R	Z2A03	рычаг верхний правый
8 L	N3A32	тяги рулевая левая
8 R	N3A06	тяги рулевая правая
9 R	N1A06	наконечник рулевой тяги правый
9 L	N1A07	наконечник рулевой тяги левый

Задняя подвеска



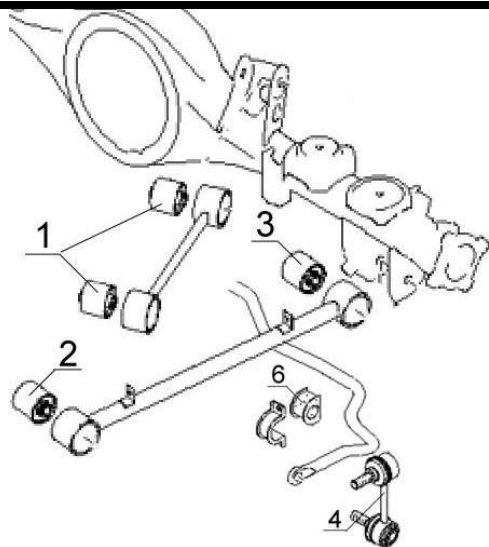
№	Артикул	Описание
1	J2A05	с/б продольного рычага верхнего
2	J2A06	с/б продольного рычага нижнего
3	J2A07	с/б продольного рычага нижнего
4	N4A38	тяги стабилизатора (сборная)
4 L	N4A12	тяги стабилизатора левая 2004-
4 R	N4A13	тяги стабилизатора правая 2004-
6	J4A09	втулка стабилизатора
6	J4A13	втулка стабилизатора d=19mm

Передняя подвеска



№	Артикул	Описание
1	J1A19	с/б рычага передний
2	J1A18	с/б рычага задний
3	K1A02	опора шаровая
4 L	Z2A04	рычаг верхний левый
4 R	Z2A05	рычаг верхний правый
5	J1A20	с/б верхнего рычага
6	N3A06	тяга рулевая
7 L	N1A07	наконечник рулевой левый
7 R	N1A06	наконечник рулевой правый
8 L	N4A11	тяга стабилизатора левая
8 R	N4A17	тяга стабилизатора правая
9	J4A11	втулка стабилизатора d=28mm

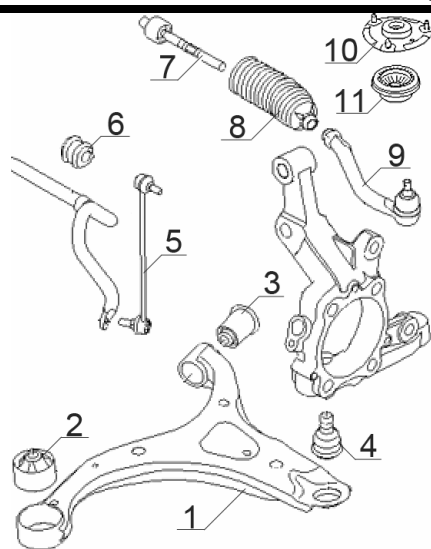
Задняя подвеска



№	Артикул	Описание
1	J2A04	с/б верхнего рычага задний
1	J2A05	с/б верхнего рычага передний
2	J2A14	с/б продольного рычага передний
3	J2A07	с/б продольного рычага задний
4 L	N4A12	тяга стабилизатора левая
4 R	N4A13	тяга стабилизатора правая
6	J4A10	втулка стабилизатора d=21mm

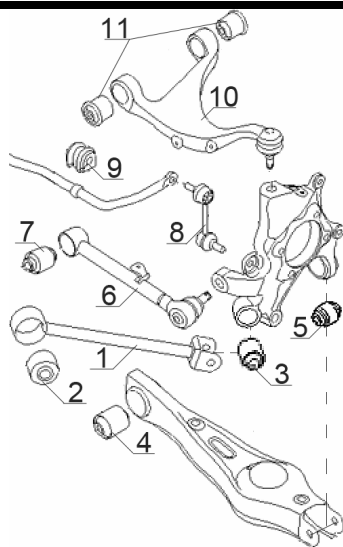
SORENTO 2009-

Передняя подвеска



№	Артикул	Описание
1 L	Z1A34	рычаг левый
1 R	Z1A33	рычаг правый
2	J1046	с/б рычага передний
3	J1045	с/б рычага задний
4	K1007	опора шаровая
5 L	N4029	тяга стабилизатора левая
5 R	N4030	тяга стабилизатора правая
6	J4035	втулка стабилизатора d=27mm
7 L	N3A23	тяга рулевая левая
7 R	N3A22	тяга рулевая правая
8	G2A11	пыльник рулевой тяги
9 R	N1019	наконечник рулевой правый
9 L	N1020	наконечник рулевой левый
10	L1A21	опора амортизатора
11	M3A05	подшипник опоры амортизатора

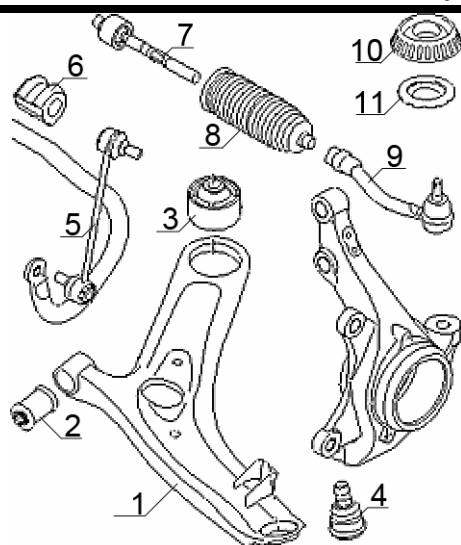
Задняя подвеска



№	Артикул	Описание
1	Z4A23	рычаг продольный
2	J2043	с/б продольного рычага к кузову
3	J2236	с/б продольного рычага к цапфе
4	J2045	с/б нижнего рычага к кузову
5	J2051	с/б нижнего рычага к цапфе
6 R	Z4A24	тяга реактивная правая
6 L	Z4A25	тяга реактивная левая
7	J2A35	с/б реактивной тяги
8	N4031	тяга стабилизатора
9	J4044	втулка стабилизатора d=15.8mm
10 R	Z3010	рычаг верхний правый
10 L	Z3011	рычаг верхний левый
11	J2035	с/б верхнего рычага

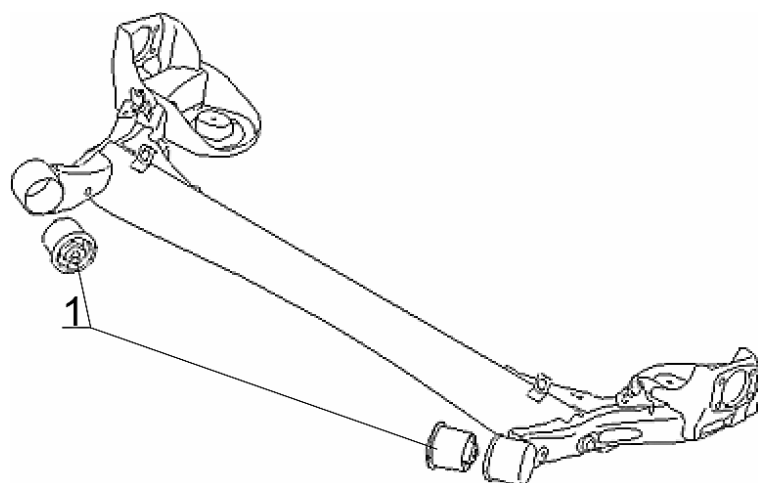
SOUL 02.2009- AM

Передняя подвеска



№	Артикул	Описание
1 L	Z1A22	рычаг левый
1 R	Z1A21	рычаг правый
2	J1054	с/б рычага передний
3	J1015	с/б рычага задний
4	K1A09	опора шаровая
5 L	N4A29	тяги стабилизатора левая
5 R	N4A28	тяги стабилизатора правая
6	J4A24	втулка стабилизатора d=20mm
6	J4A25	втулка стабилизатора d=21.5mm
7	N3A17	тяги рулевая
8	G2A06	пыльник рулевой тяги
9 R	N1026	наконечник рулевой правый
9 L	N1027	наконечник рулевой левый
10	L1A13	опора амортизатора
11	L1025	подшипник опоры амортизатора

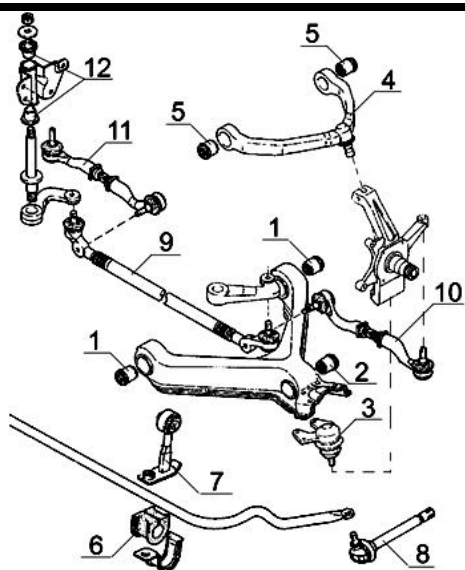
Задняя подвеска



№	Артикул	Описание
1	J2A25	с/б балки

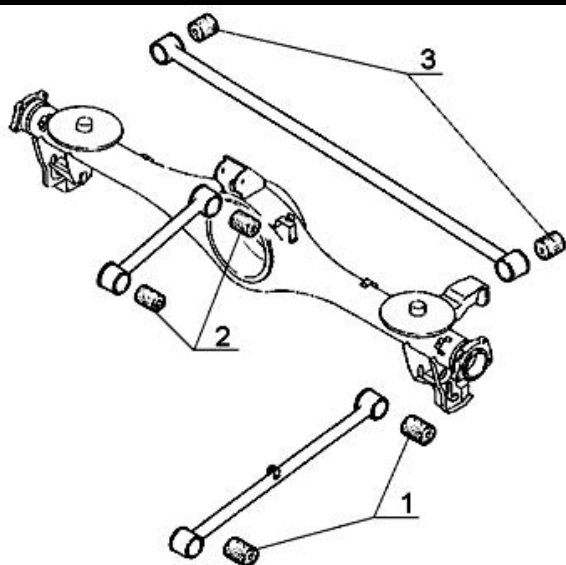
SPORTAGE 05.1994-05.2004 K01W, K04A, JA55, K037

Передняя подвеска



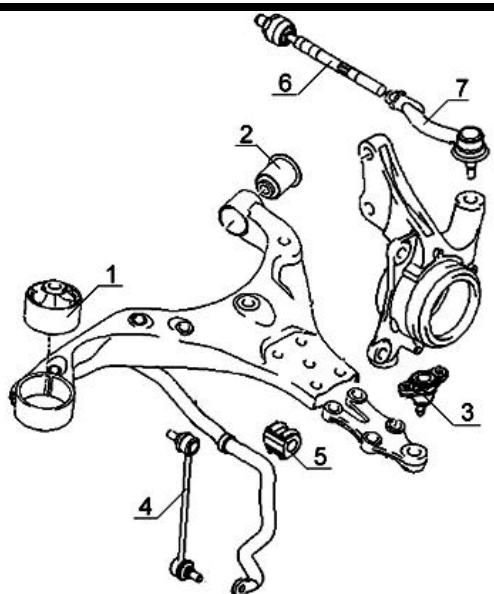
№	Артикул	Описание
1	J1A01	с/б нижнего рычага крепления к кузову
2	J1A02	с/б нижнего рычага крепления амортизатора
3	K1A00	шаровая опора нижнего рычага
4	Z2A01	рычаг верхний
5	J1A03	с/б верхнего рычага
6	J4A01	втулка стабилизатора
7	N4A01	тяга крепления втулки стабилизатора
8	N4A02	тяга стабилизатора
9	N7A01	тяга рулевая центральная
10	N3034	тяга рулевая левая
11	N3035	тяга рулевая правая
12	N5002	сошка пассивного маятника

Задняя подвеска



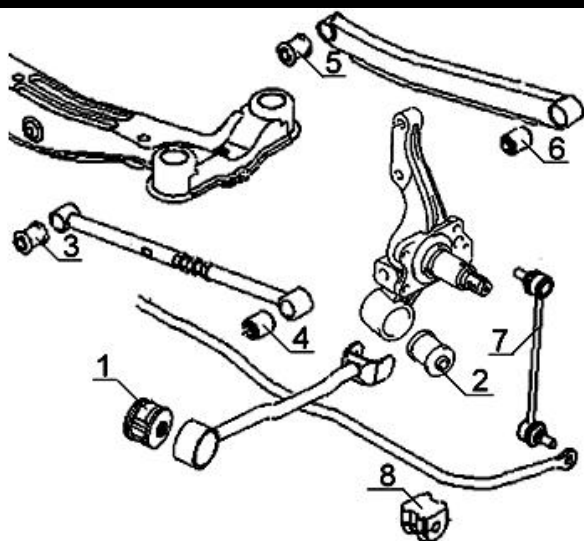
№	Артикул	Описание
1	J2A01	с/б продольного рычага нижнего 12x48.5x50/61
2	J2A02	с/б продольного рычага верхнего
3	J2A03	с/б поперечного рычага

Передняя подвеска



№	Артикул	Описание
1	J1049	с/б рычага передний
2	J1050	с/б рычага задний
3	K1018	шаровая опора рычага -12.2005
3 L	K1A04	шаровая опора рычага левая 4AT/2WD 01.2006-
3 R	K1A03	шаровая опора рычага правая 4AT/2WD 01.2006-
4	N4035	тяги стабилизатора
5	J4046	втулка стабилизатора d=25mm
6	N3020	тяги рулевая
7 L	N1023	наконечник рулевой тяги левый
7 R	N1024	наконечник рулевой тяги правый

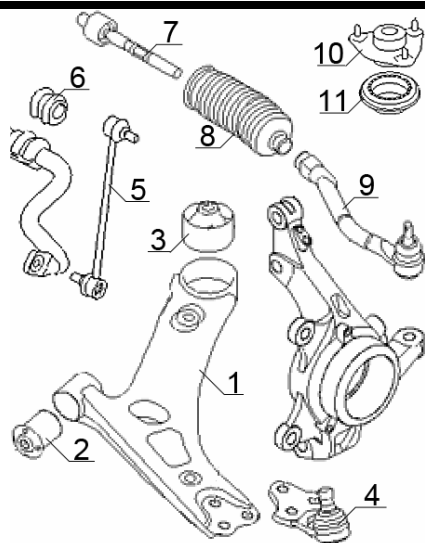
Задняя подвеска



№	Артикул	Описание
1	J2047	с/б продольной тяги к кузову
2	J2013	с/б продольной тяги к цапфе
3	J2048	с/б поперечной тяги к кузову
4	J2026	с/б поперечной тяги к цапфе
5	J2048	с/б поперечной тяги к кузову
6	J2026	с/б поперечной тяги к цапфе
7	N4036	тяги стабилизатора
8	J4047	втулка стабилизатора d=14.8mm

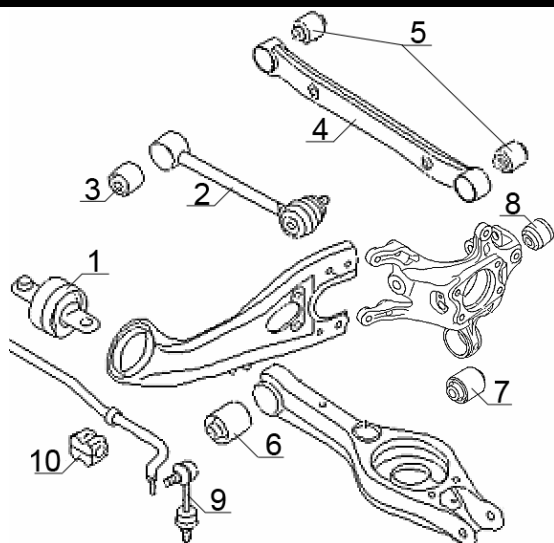
SPORTAGE 2WD 10.2010- SL

Передняя подвеска



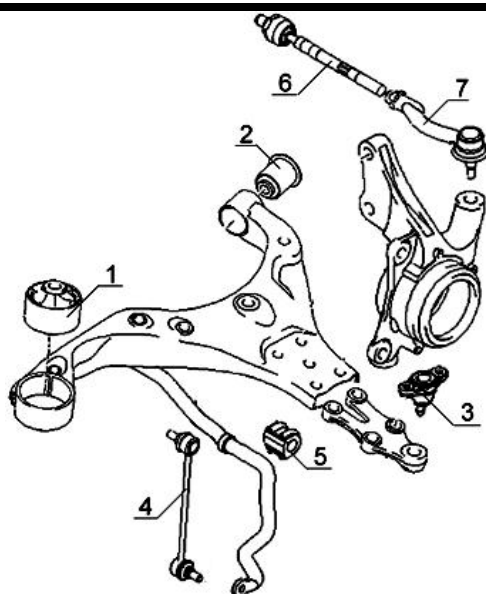
№	Артикул	Описание
1 L	Z1A26	рычаг левый
1 R	Z1A25	рычаг правый
2	J1A26	с/б рычага передний
3	J1A27	с/б рычага задний
4	K1A10	опора шаровая
5	N4A31	тяга стабилизатора
6	J4A30	втулка стабилизатора d=25.5mm
7	N3A19	тяга рулевая
8	G2A09	пыльник рулевой рейки
9 R	N1A17	наконечник рулевой правый
9 L	N1A18	наконечник рулевой левый
10	L1A15	опора амортизатора
11	M3A03	подшипник амортизатора

Задняя подвеска



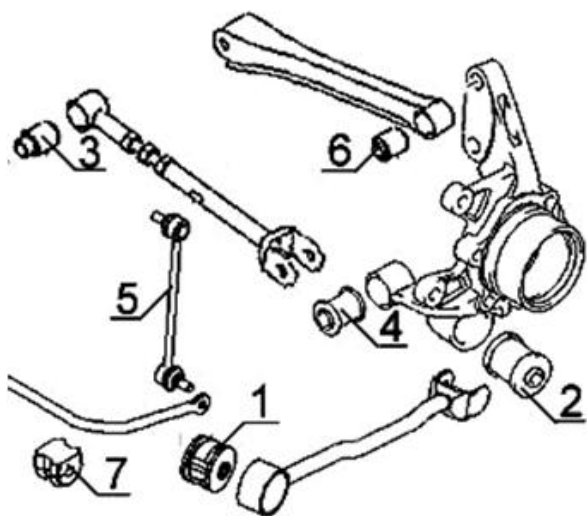
№	Артикул	Описание
1 L	J2A31	с/б продольного рычага левый
1 R	J2A30	с/б продольного рычага правый
2	Z4A09	тяга задняя поперечная 2WD
3	J2A19	с/б поперечной тяги 2WD
4	Z4A17	рычаг задний верхний 2WD
5	J2475	с/б верхнего рычага 2WD
6	J2A17	с/б нижнего рычага к кузову
7	J2031	с/б нижнего рычага к цапфе
8	J2A18	с/б цапфы
9 R	N4A36	тяга стабилизатора правая 2WD
9 L	N4A32	тяга стабилизатора левая 2WD
10	J4A31	втулка стабилизатора 2WD

Передняя подвеска



№	Артикул	Описание
1	J1049	с/б рычага передний
2	J1050	с/б рычага задний
3	K1018	шаровая опора рычага
3 L	K1A04	шаровая опора рычага левая 4AT/2WD 01.2006-
3 R	K1A03	шаровая опора рычага правая 4AT/2WD 01.2006-
4	N4035	тяга стабилизатора
5	J4046	втулка стабилизатора d=25mm
6	N3020	тяга рулевая
7 L	N1023	наконечник рулевой тяги левый
7 R	N1024	наконечник рулевой тяги правый

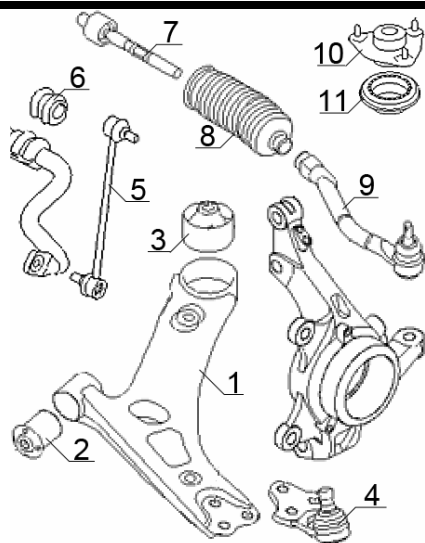
Задняя подвеска



№	Артикул	Описание
1	J2047	с/б продольной тяги к кузову
2	J2013	с/б продольной тяги к цапфе
3	J2A08	с/б поперечной тяги к кузову
4	J2026	с/б поперечной тяги к цапфе
5	N4036	тяга стабилизатора
6	J2048	с/б поперечной тяги
7	J4047	втулка стабилизатора d=14.8mm

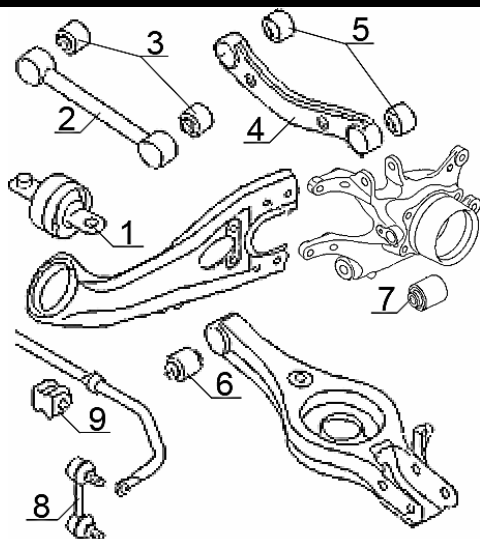
SPORTAGE 4WD 10.2010- SL

Передняя подвеска



№	Артикул	Описание
1 L	Z1A26	рычаг левый
1 R	Z1A25	рычаг правый
2	J1A26	с/б рычага передний
3	J1A27	с/б рычага задний
4	K1A10	опора шаровая
5	N4A31	тяга стабилизатора
6	J4A30	втулка стабилизатора d25.5
7	N3A19	тяга рулевая
8	G2A09	пыльник рулевой рейки
9 R	N1A17	наконечник рулевой правый
9 L	N1A18	наконечник рулевой левый
10	L1A15	опора амортизатора
11	M3A03	подшипник амортизатора

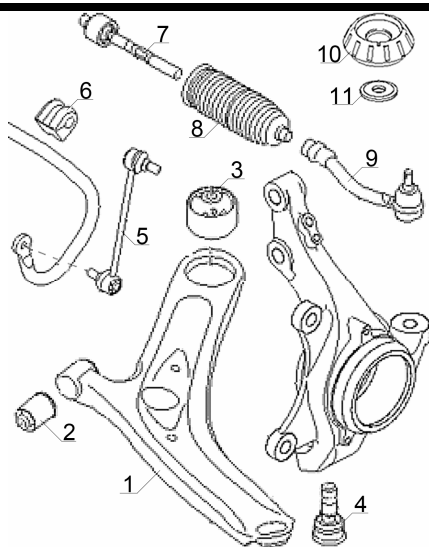
Задняя подвеска



№	Артикул	Описание
1 L	J2A31	с/б продольного рычага левый
1 R	J2A30	с/б продольного рычага правый
2	Z4A18	тяга задняя поперечная 4WD
3	J2475	с/б поперечной тяги 4WD
4	Z4A19	рычаг задний верхний 4WD
5	J2A32	с/б верхнего рычага 4WD
6	J2A33	с/б нижнего рычага 4WD
7	J2031	с/б нижнего рычага к цапфе
8	N4A33	тяга стабилизатора 4WD
9	J4064	втулка стабилизатора 4WD

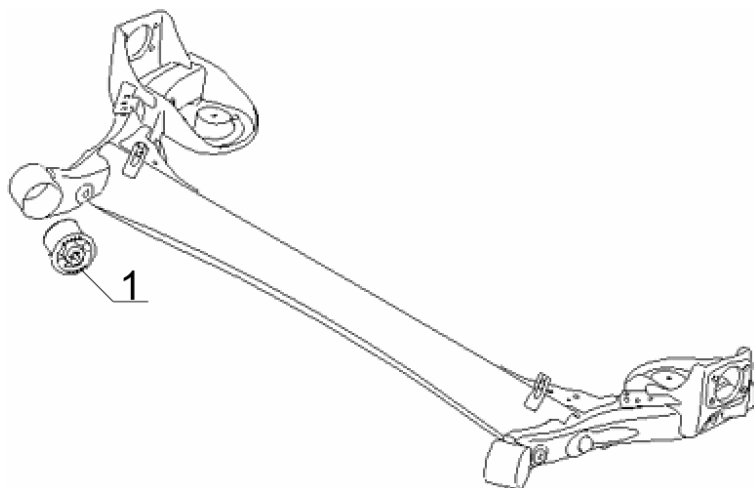
VENGA 10.2009- DN

Передняя подвеска



№	Артикул	Описание
1 L	Z1A28	рычаг левый
1 R	Z1A27	рычаг правый
2	J1054	с/б рычага передний
3	J1046	с/б рычага задний
4	K1002	опора шаровая
5 L	N4044	тяга стабилизатора левая
5 R	N4043	тяга стабилизатора правая
6	J4061	втулка стабилизатора d=19.5mm
6	J4A24	втулка стабилизатора d=20mm
7	N3A17	тяга рулевая
8	G2A06	пыльник рулевой тяги
9 R	N1026	наконечник рулевой правый
9 L	N1027	наконечник рулевой левый
10	L1A17	опора амортизатора
11	L1025	подшипник опоры амортизатора

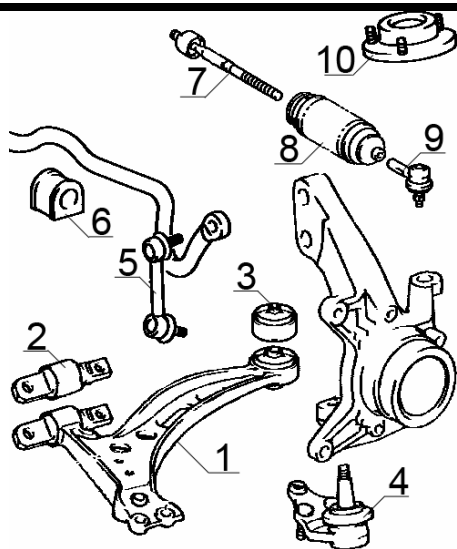
Задняя подвеска



№	Артикул	Описание
1	J2A34	с/б балки

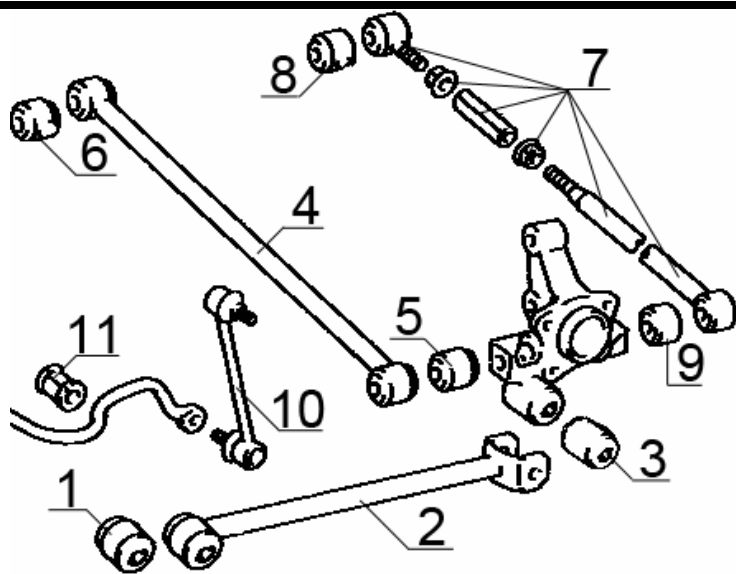
ES300 07.1991-08.1996 MCV10/VCV10

Передняя подвеска



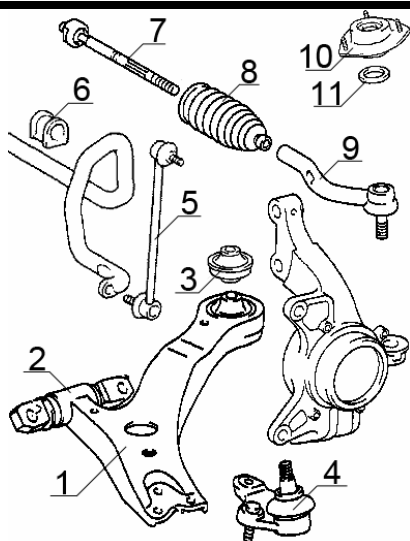
№	Артикул	Описание
1 L	Z1219	рычаг левый
1 R	Z1218	рычаг правый
2	J1214	с/б рычага передний
3	J1215	с/б рычага задний
4	K1217	опора шаровая
5	N4205	тяга стабилизатора
6	J4218	втулка стабилизатора d=22mm
7	N3218	тяга рулевая
8	G2204	пыльник рулевой рейки с г/у
9	N1213	наконечник рулевой
10	L1203	опора амортизатора правая, левая

Задняя подвеска



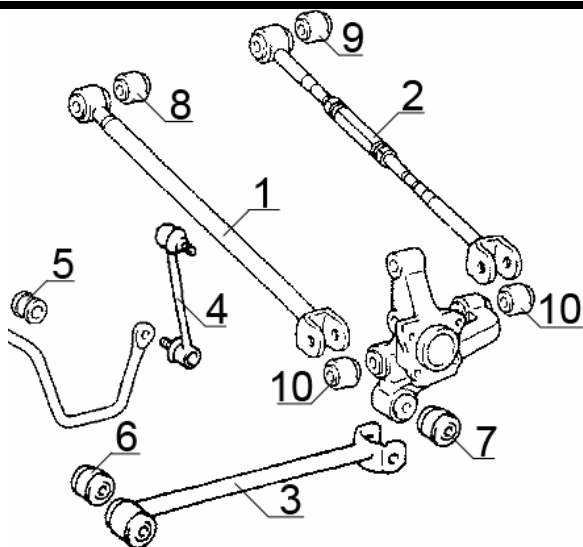
№	Артикул	Описание
1	J22115	с/б продольного рычага к кузову
2	Z4201	рычаг задний продольный 1991-1993
2	Z42131	рычаг задний продольный 1993-1996
3	J2268	с/б продольного рычага к цапфе
4	Z4204	рычаг задний поперечный
5	J2270	с/б поперечного рычага к цапфе
6	J2217	с/б поперечного рычага к кузову
7 L	Z4206	тяга задняя реактивная левая
7 R	Z4205	тяга задняя реактивная правая
8	J2217	с/б реактивной тяги к кузову
9	J2270	с/б реактивной тяги к цапфе
10	J2217	тяга стабилизатора
11	J4235	втулка стабилизатора 08.1992-05.1996
11	J4269	втулка стабилизатора 05.1996-08.1996, d=15mm

Передняя подвеска



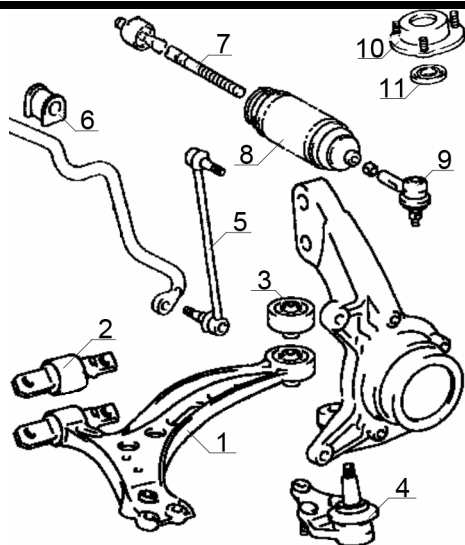
№	Артикул	Описание
1 L	Z12121	рычаг левый
1 R	Z12120	рычаг правый
2	J1275	с/б рычага передний
3	J1276	с/б рычага задний
4 L	K1228	опора шаровая левая
4 R	K1227	опора шаровая правая
5	N4238	тяга стабилизатора
6	J42132	втулка стабилизатора d=24mm
7	N3229	тяга рулевая
8	G2235	пыльник рулевой рейки
9 R	N1294	наконечник рулевой правый
9 L	N1293	наконечник рулевой левый
10	L1262	опора амортизатора правая, левая
11	M3205	подшипник амортизатора

Задняя подвеска



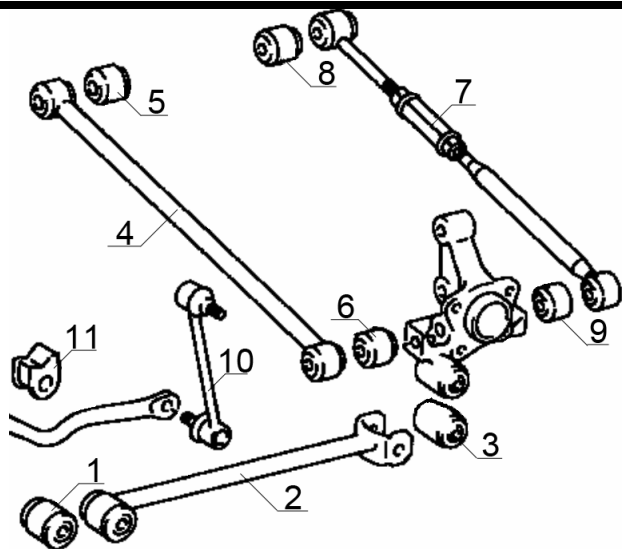
№	Артикул	Описание
1	Z42128	рычаг передний поперечный
2	Z42129	рычаг задний поперечный
3	Z42127	рычаг продольный
4	N4218	тяга стабилизатора
5	J4266	втулка стабилизатора d=16mm
6	J2267	с/б продольного рычага к кузову
7	J2292	с/б продольного рычага к цапфе
8	J2290	с/б переднего рычага к кузову
9	J2291	с/б заднего рычага к кузову
10	J2293	с/б поперечных рычагов к цапфе

Передняя подвеска



№	Артикул	Описание
1 L	Z1219	рычаг левый
1 R	Z1220	рычаг правый
2	J1214	с/б рычага передний
3	J1215	с/б рычага задний
4	K1217	опора шаровая
5 L	N4212	тяга стабилизатора левая
5 R	N4213	тяга стабилизатора правая
6	J42165	втулка стабилизатора
7	N3218	тяга рулевая
8	G2238	пыльник рулевой рейки
9	N1213	наконечник рулевой
10 R	L1237	опора амортизатора правая
10 L	L1236	опора амортизатора левая
11	M3205	подшипник опоры амортизатора

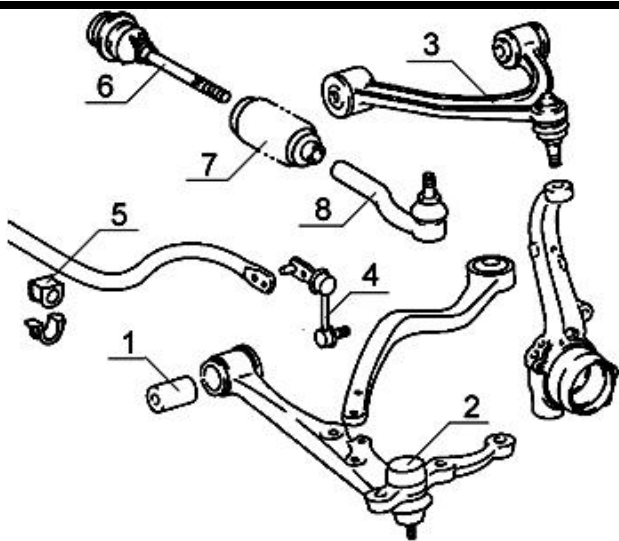
Задняя подвеска



№	Артикул	Описание
1	J2267	с/б продольного рычага к кузову
2	Z42131	рычаг задний продольный
3	J2268	с/б продольного рычага к цапфе
4	Z42132	рычаг задний поперечный
5	J22116	с/б поперечного рычага к кузову
6	J2270	с/б поперечного рычага к цапфе
7 L	Z42134	тяга задняя реактивная левая
7 R	Z42133	тяга задняя реактивная правая
8	J22117	с/б реактивной тяги к кузову
9	J2270	с/б реактивной тяги к цапфе
10	N4219	тяга стабилизатора
11	J4269	втулка стабилизатора d=15mm

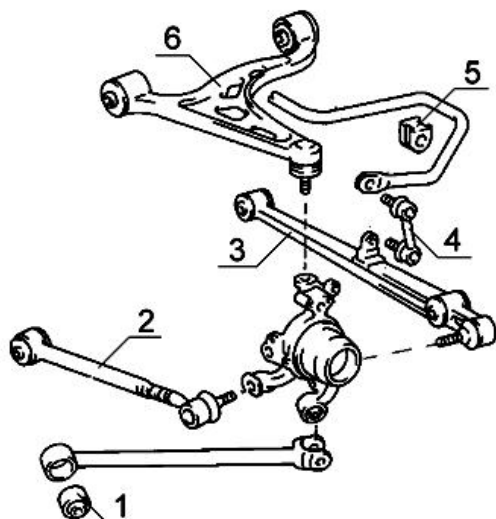
GS300 03.93-08.97 JZS147

Передняя подвеска



№	Артикул	Описание
2 L	K1232	шаровая опора нижнего рычага левая
2 R	K1231	шаровая опора нижнего рычага правая
3 L	Z2212	рычаг верхний левый 1997-
3 R	Z2211	рычаг верхний правый 1997-
4 L	N4209	тяги стабилизатора левая
4 R	N4210	тяги стабилизатора правая
5	J42101	втулка стабилизатора 03.93-08.95
5	J42102	втулка стабилизатора 08.95-08.97
6	N3247	тяги рулевая
7	G2220	пыльник рулевой тяги
8 L	N1260	наконечник рулевой тяги левый
8 R	N1259	наконечник рулевой тяги правый

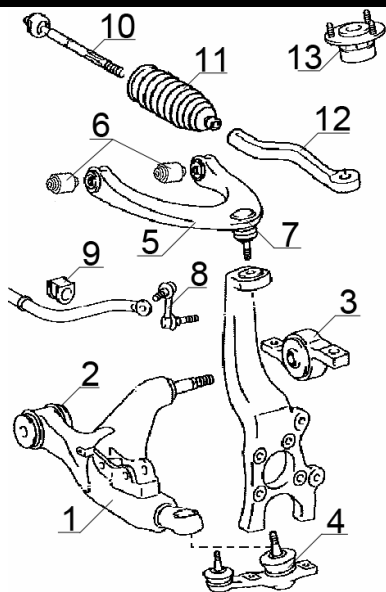
Задняя подвеска



№	Артикул	Описание
1	J2245	с/б рычага продольного
2	Z4276	рычаг нижний поперечный
3	Z4277	рычаг нижний поперечный
4	N4235	тяги стабилизатора 03.93-08.95
4	N4236	тяги стабилизатора 08.95-08.97
5	J42104	втулка стабилизатора 03.93-08.93
5	J42105	втулка стабилизатора 08.93-08.95
5	J42106	втулка стабилизатора 08.95-08.97
6 R	Z3207	рычаг верхний правый
6 L	Z3208	рычаг верхний левый

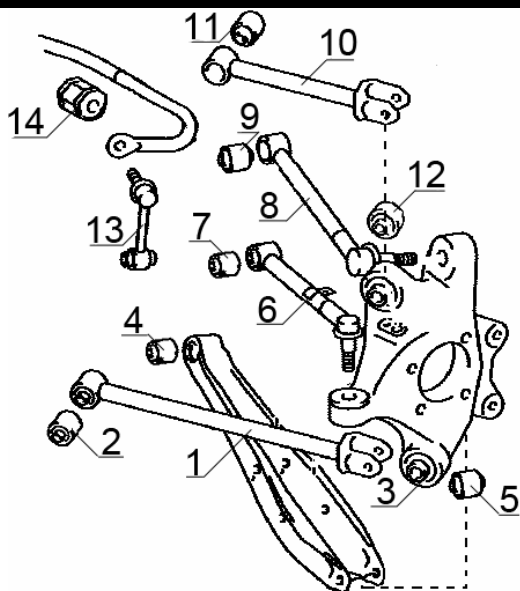
GS300 04.2005- GRS19#,URS19#,UZS19#

Передняя подвеска



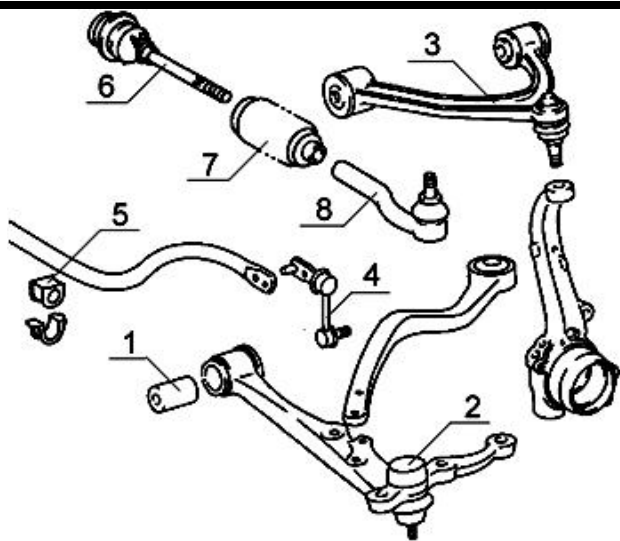
№	Артикул	Описание
1 L	Z12154	рычаг нижний левый GRS196
1 L	Z12114	рычаг нижний левый GRS190,URS190,UZS190
1 R	Z12155	рычаг нижний правый GRS196
1 R	Z12115	рычаг нижний правый GRS190,URS190,UZS190
2	J12103	с/б рычага передний
3	J12104	с/б рычага задний
4	K1277	опора шаровая GRS196
4 L	K1262	опора шаровая левая
4 R	K1261	опора шаровая правая
5 R	Z2227	рычаг верхний правый
5 L	Z2228	рычаг верхний левый
5	Z2243	рычаг верхний GRS196
6	J12105	с/б верхнего рычага
7	K2213	опора шаровая верхнего рычага
8 L	N4274	тяга стабилизатора левая
8 R	N4273	тяга стабилизатора правая
9	J42197	втулка стабилизатора d=27mm
9	J42198	втулка стабилизатора d=26,5mm
9	J42148	втулка стабилизатора d=27,2mm
10	N3285	тяга рулевая GRS196
10	N3273	тяга рулевая
11	G2232	пыльник рулевой рейки
12 R	N12107	наконечник рулевой правый
12 L	N12137	наконечник рулевой левый GRS196
12 L	N12108	наконечник рулевой левый
12 R	N12136	наконечник рулевой правый GRS196
13	L1258	опора амортизатора правая, левая

Задняя подвеска



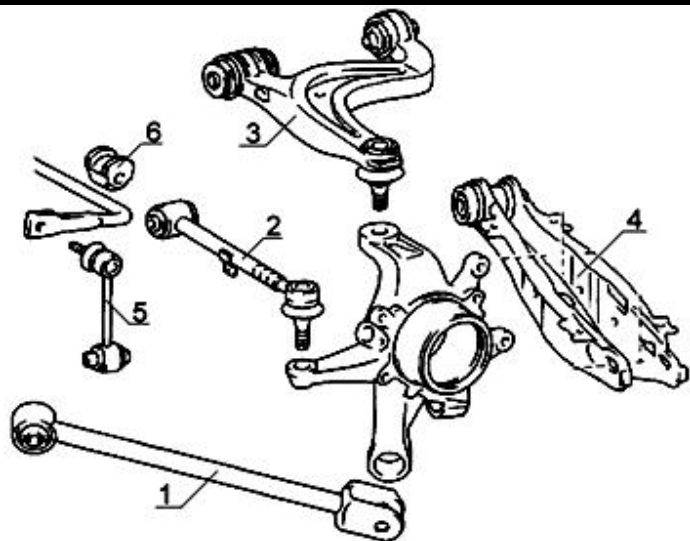
№	Артикул	Описание
1	Z42122	рычаг задний нижний продольный
2	J2295	с/б заднего рычага к кузову
3	J2296	с/б заднего рычага к цапфе
4	J2297	с/б нижнего рычага к кузову
5	J2298	с/б нижнего рычага к цапфе
6 R	Z3229	Тяга поперечная верхняя правая
6 L	Z3230	Тяга поперечная верхняя левая
7	J2299	с/б поперечного верхнего рычага к кузову
8	Z3232	рычаг задний верхний продольный
9	J22100	с/б заднего верхнего продольного рычага
10	Z3231	тяга задняя продольная
11	J22101	с/б продольной тяги к кузову
12	J22102	с/б продольной тяги к цапфе
13	N4275	тяга стабилизатора
14	J42149	втулка стабилизатора

Передняя подвеска



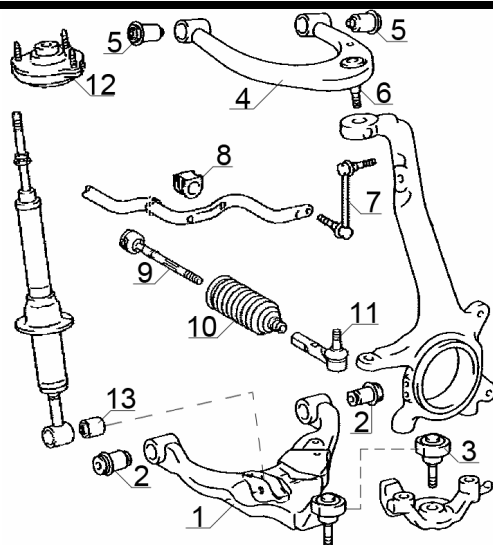
№	Артикул	Описание
2 L	K1245	шаровая нижнего рычага левая
2 R	K1244	шаровая нижнего рычага правая
3 L	Z2212	рычаг верхний левый
3 R	Z2211	рычаг верхний правый
4 L	N4209	тяги стабилизатора левая
4 R	N4210	тяги стабилизатора правая
5	J42130	втулка стабилизатора
6	N3261	тяги рулевая
8 L	N1274	наконечник рулевой левой
8 R	N1275	наконечник рулевой правой

Задняя подвеска



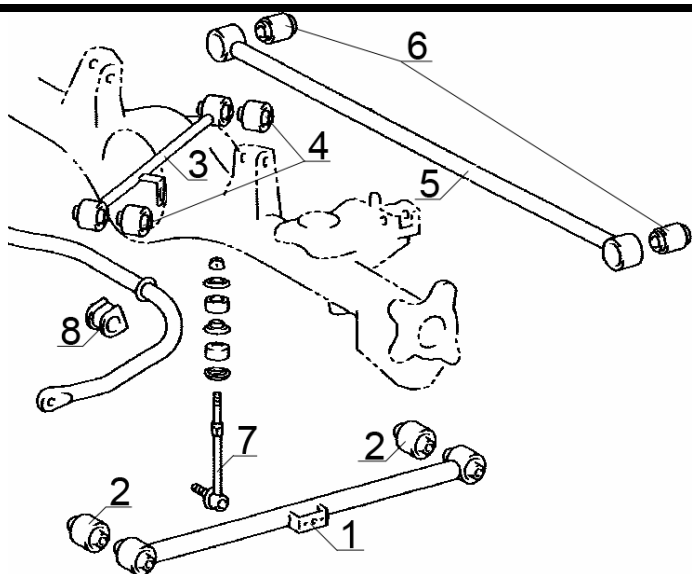
№	Артикул	Описание
1	Z42111	рычаг нижний продольный
2	Z42112	рычаг поперечный развал-схождения
3 L	Z3223	рычаг верхний левый
3 R	Z3222	рычаг верхний правый
4 L	Z42114	рычаг нижний поперечный левая
4 R	Z42113	рычаг нижний поперечный правый
5	N4262	тяги стабилизатора
6	J42116	втулка стабилизатора 1997.08-2000.07
6	J42131	втулка стабилизатора 2000.07-

Передняя подвеска



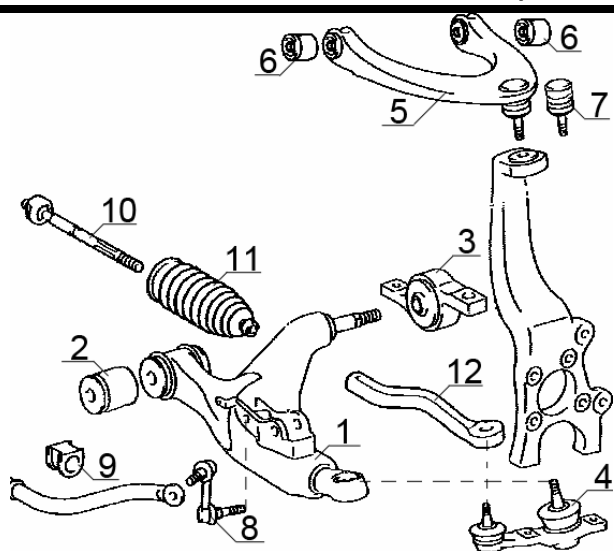
№	Артикул	Описание
1 L	Z1286	рычаг нижний левый
1 R	Z1285	рычаг нижний правый
2	J1234	с/б нижнего рычага
3	K1236	шаровая опора нижнего рычага
4 L	Z2232	рычаг верхний левый
4 R	Z2231	рычаг верхний правый
5	J1271	с/б верхнего рычага
6	K2210	шаровая опора верхнего рычага
7 L	N4251	тяга стабилизатора левая
7 R	N4250	тяга стабилизатора правая
8	J42172	втулка стабилизатора
9	N3253	тяга рулевая
10	G2244	пыльник рулевой рейки
11	N1215	наконечник рулевой тяги
12	L1271	опора амортизатора
13	J12116	с/б амортизатора

Задняя подвеска



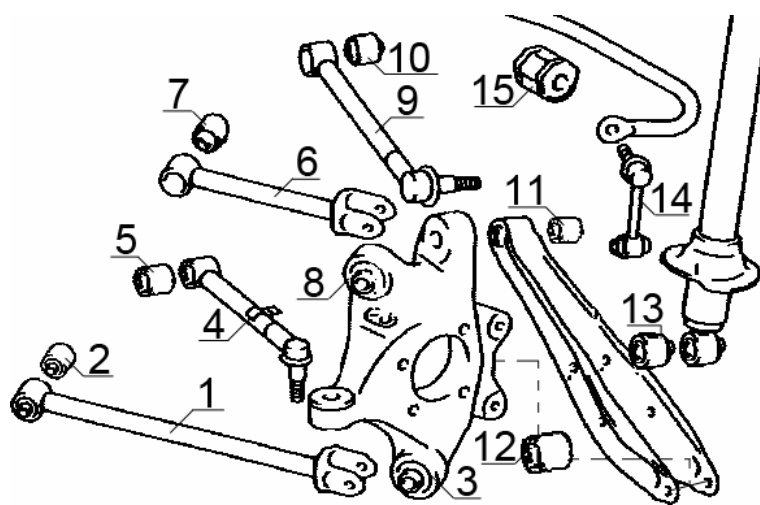
№	Артикул	Описание
1	Z42135	рычаг задний продольный
2	J22118	с/б продольного рычага
3 L	Z3238	рычаг задний верхний левый
3 R	Z3237	рычаг задний верхний правый
4	J22124	с/б верхнего рычага
5	Z3239	рычаг задний поперечный
6	J22119	с/б поперечного рычага
7	N4254	тяга стабилизатора
8	J4229	втулка стабилизатора 2002-2006, d=21mm
8	J42173	втулка стабилизатора 2006-

Передняя подвеска



№	Артикул	Описание
1 L	Z12145	рычаг нижний передний левый
1 R	Z12144	рычаг нижний передний правый
2	J12103	с/б нижнего рычага передний
3	J12104	с/б нижнего рычага задний
4 L	K1262	шаровая опора нижнего рычага левая
4 R	K1261	шаровая опора нижнего рычага правая
5 L	Z2240	рычаг верхний левый
5 R	Z2239	рычаг верхний правый
6	J12105	с/б верхнего рычага
7	K2213	шаровая опора верхнего рычага
8 L	N4287	тяга стабилизатора левая
8 R	N4286	тяга стабилизатора правая
9	J42178	втулка стабилизатора
10	N3273	тяга рулевая
11	G2232	пыльник рулевой тяги
12 L	N12108	наконечник рулевой левый
12 R	N12107	наконечник рулевой правый

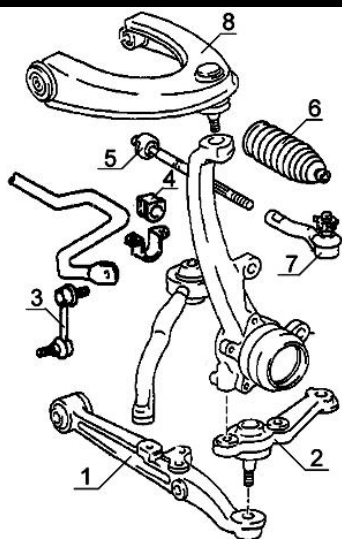
Задняя подвеска



№	Артикул	Описание
1	Z42122	рычаг продольный нижний
2	J2295	с/б нижнего продольного рычага к кузову
3	J2296	с/б нижнего продольного рычага к цапфе
4 L	Z3230	тяга реактивная левая
4 R	Z3229	тяга реактивная правая
5	J2299	с/б реактивной тяги
6	Z3231	рычаг продольный верхний
7	J22101	с/б верхнего продольного рычага к кузову
8	J22102	с/б верхнего продольного рычага к цапфе
9	Z3232	тяга верхняя поперечная
10	J22100	с/б верхней поперечной тяги
11	J2297	с/б нижнего рычага к кузову
12	J2298	с/б нижнего рычага к цапфе
13	J22131	с/б амортизатора
14	N4275	тяга стабилизатора
15	J42179	втулка стабилизатора

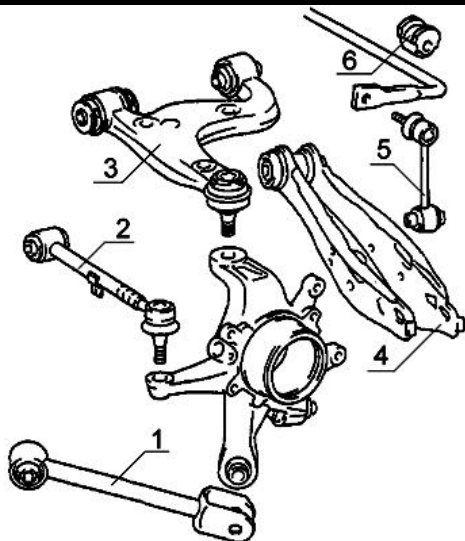
IS200 / IS300 01.99- GXE10, JCE10

Передняя подвеска



№	Артикул	Описание
1 L	Z1282	рычаг нижний левый
1 R	Z1281	рычаг нижний правый
2 L	K1243	шаровая рычага нижнего левая
2 R	K1242	шаровая рычага нижнего правая
3	N4246	тяги стабилизатора
4	J42123	втулка стабилизатора d=26mm
4	J42199	втулка стабилизатора d=27,2mm
5	N3255	тяги рулевая
6	G2220	пыльник рулевой тяги
7 L	N1269	наконечник рулевой тяги левый
7 R	N1268	наконечник рулевой тяги правый
8 L	Z2309	рычаг верхний левый
8 R	Z2308	рычаг верхний правый

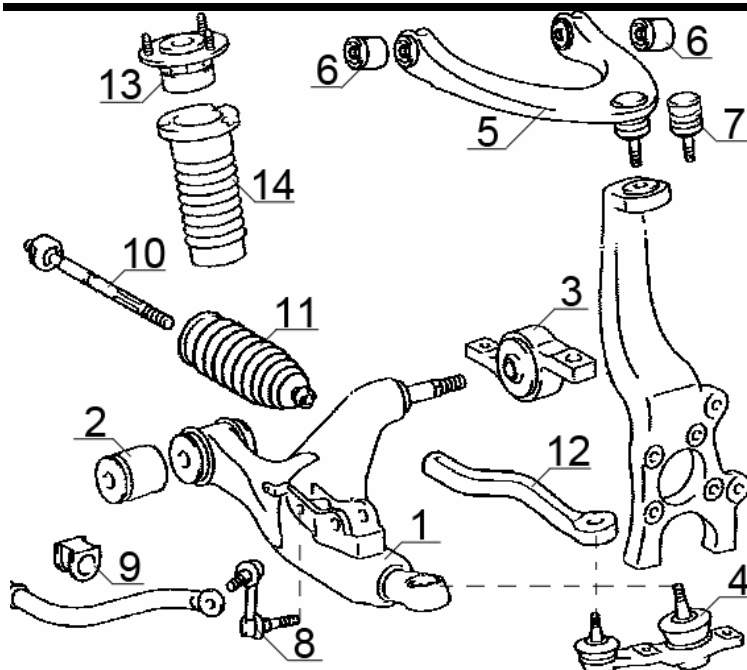
Задняя подвеска



№	Артикул	Описание
1	Z4298	рычаг продольный
2 L	Z3213	рычаг поперечный левый
2 R	Z3212	рычаг поперечный правый
3 L	Z3215	рычаг верхний левый
3 R	Z3214	рычаг верхний правый
4 L	Z42100	рычаг поперечный левый
4 R	Z4299	рычаг поперечный правый
5	N4253	тяги стабилизатора
6	J42107	втулка стабилизатора

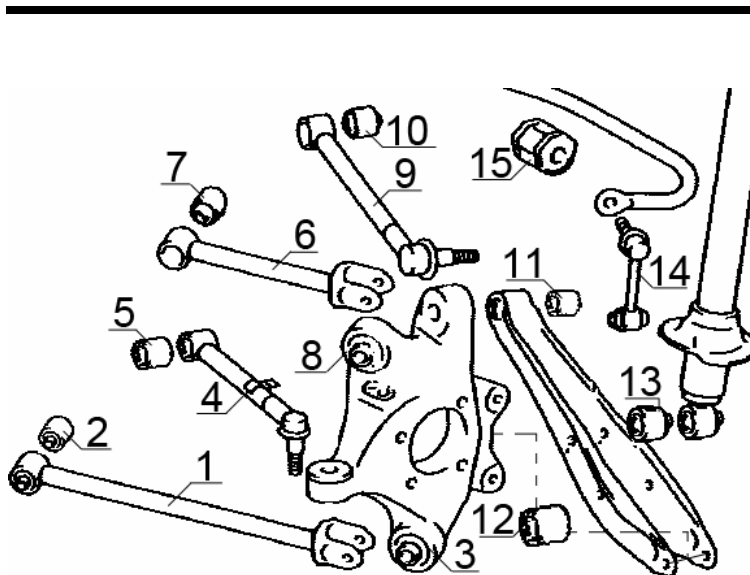
IS250 / 220D 08.2005- ALE20, GSE20

Передняя подвеска



№	Артикул	Описание
1 L	Z12145	рычаг нижний передний левый 08.2005-08.2008
1 L	Z12114	рычаг нижний передний левый 08.2008-
1 R	Z12144	рычаг нижний передний правый 08.2005-08.2008
1 R	Z12115	рычаг нижний передний правый 08.2008-
2	J12103	с/б нижнего рычага передний
3	J12104	с/б нижнего рычага задний
4 L	K1262	шаровая опора нижнего рычага левая
4 R	K1261	шаровая опора нижнего рычага правая
5 L	Z2240	рычаг верхний левый
5 R	Z2239	рычаг верхний правый
6	J12105	с/б верхнего рычага
7	K2213	шаровая опора верхнего рычага
8 L	N4287	тяга стабилизатора левая 08.2005-08.2008
8 L	N4274	тяга стабилизатора левая 08.2008-
8 R	N4286	тяга стабилизатора правая 08.2005-08.2008
8 R	N4273	тяга стабилизатора правая 08.2008-
9	J42148	втулка стабилизатора
10	N3273	тяга рулевая
11	G2232	пыльник рулевой тяги
12 L	N12108	наконечник рулевой левый
12 R	N12107	наконечник рулевой правый
13	L1274	опора амортизатора
14	G4204	пыльник амортизатора

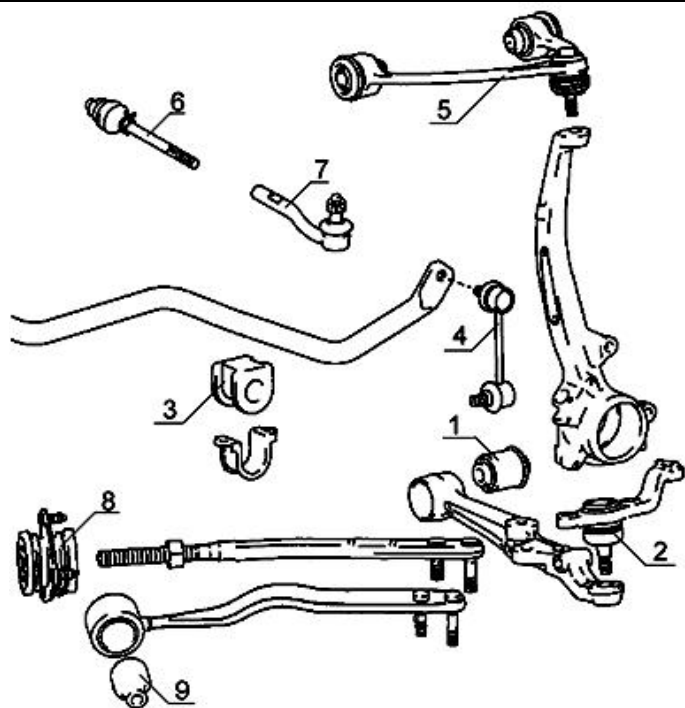
Задняя подвеска



№	Артикул	Описание
1	Z42122	рычаг продольный нижний
2	J2295	с/б нижнего продольного рычага к кузову
3	J2296	с/б нижнего продольного рычага к цапфе
4 L	Z3230	тяга реактивная левая
4 R	Z3229	тяга реактивная правая
5	J2299	с/б реактивной тяги
6	Z3231	рычаг продольный верхний
7	J22101	с/б верхнего продольного рычага к кузову
8	J22102	с/б верхнего продольного рычага к цапфе
9	Z3232	тяга верхняя поперечная
10	J22100	с/б верхней поперечной тяги
11	J2297	с/б нижнего рычага к кузову
12	J2298	с/б нижнего рычага к цапфе
13	J22131	с/б амортизатора
14	N4275	тяга стабилизатора
15	J42177	втулка стабилизатора

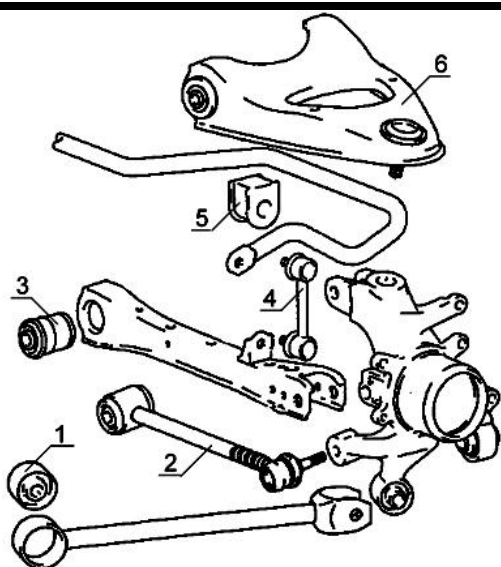
LS400 12.89-08.2000 UCF10, UCF20

Передняя подвеска



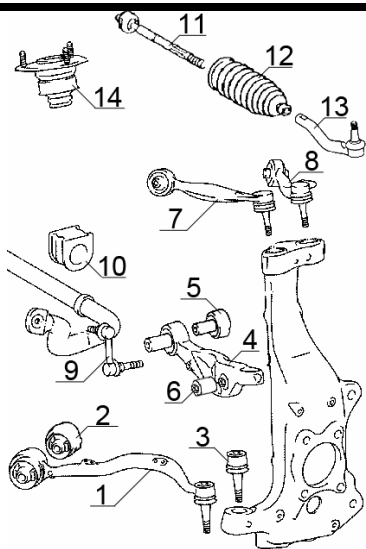
№	Артикул	Описание
1	J1272	с/б рычага нижнего UCF10
2 L	K1239	шаровая опора нижнего рычага левая UCF20 10.94-07.97
2 L	K1241	шаровая опора нижнего рычага левая UCF20 07.97-08.2000
2 L	K1233	шаровая опора нижнего рычага левая UCF10
2 R	K1238	шаровая опора нижнего рычага правая UCF20 10.94-07.97
2 R	K1240	шаровая опора нижнего рычага правая UCF20 07.97-08.2000
2 R	K1234	шаровая опора нижнего рычага правая UCF10
3	J42110	втулка стабилизатора регул. подвеска UCF10
3	J42111	втулка стабилизатора UCF10
3	J42113	втулка стабилизатора UCF20, d=20mm
4 L	N4255	тяги стабилизатора левая
4 R	N4256	тяги стабилизатора правая
5 L	Z2216	рычаг верхний левый UCF10
5 L	Z2218	рычаг верхний левый UCF20
5 R	Z2215	рычаг верхний правый UCF10
5 R	Z2217	рычаг верхний правый UCF20
6 R	N3247	тяги рулевая правая
6 L	N3256	тяги рулевая левая
7 L	N1271	наконечник рулевой тяги левый UCF10
7 L	N1273	наконечник рулевой тяги левый UCF20
7 R	N1270	наконечник рулевой тяги правый UCF10
7 R	N1272	наконечник рулевой тяги правый UCF20
8	J1273	с/б тяги упорной UCF10
9	J1274	с/б тяги упорной UCF20

Задняя подвеска



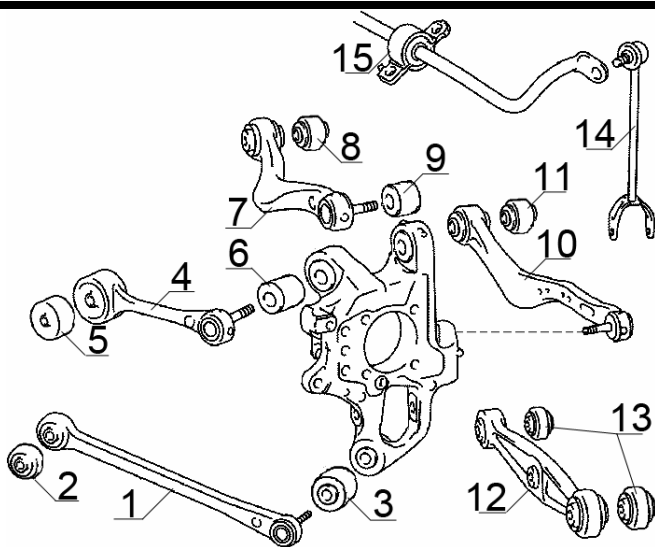
№	Артикул	Описание
1	J2261	с/б рычага продольного UCF10
2	Z42102	рычаг нижний поперечный UCF10
2 L	Z42104	рычаг нижний поперечный левый UCF20
2 R	Z42103	рычаг нижний поперечный правый UCF20
3	J2261	с/б рычага поперечного UCF10
4	N4257	тяги стабилизатора UCF10
4	N4258	тяги стабилизатора UCF20
5	J42114	втулка стабилизатора UCF20, d=19mm
5	J42112	втулка стабилизатора UCF10, d=22mm
6 R	Z3218	рычаг верхний правый UCF10
6 R	Z3220	рычаг верхний правый UCF20
6 L	Z3219	рычаг верхний левый UCF10
6 L	Z3221	рычаг верхний левый UCF20

Передняя подвеска



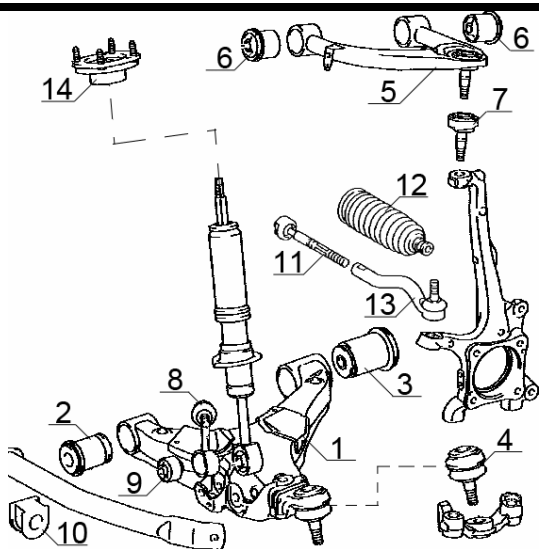
№	Артикул	Описание
1 L	Z12137	рычаг нижний передний левый
1 R	Z12136	рычаг нижний передний правый
2	J12117	с/б нижнего переднего рычага
4 L	Z12139	рычаг нижний задний левый
4 R	Z12138	рычаг нижний задний правый
5	J12118	с/б нижнего заднего рычага
6	J12119	с/б нижнего рычага к амортизатору
7 L	Z2234	рычаг верхний передний левый
7 R	Z2233	рычаг верхний передний правый
8 L	Z2236	рычаг верхний задний левый
8 R	Z2235	рычаг верхний задний правый
9 R	N4281	тяга стабилизатора правая
9 L	N4282	тяга стабилизатора левая
10	J42174	втулка стабилизатора
11	N3281	тяга рулевая
12	G2232	пыльник рулевой тяги
13 R	N12125	наконечник рулевой тяги правый
13 L	N12126	наконечник рулевой тяги левый
14	L1272	опора амортизатора

Задняя подвеска



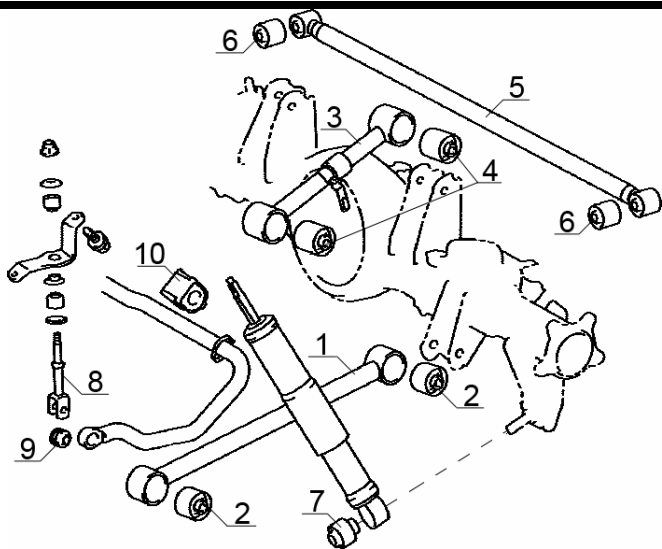
№	Артикул	Описание
1	Z42139	рычаг поперечный
4	Z3240	тяга задняя верхняя
7 L	Z3242	рычаг задний верхний левый
7 R	Z3241	рычаг задний верхний правый
10 R	Z42140	рычаг поперечный задний правый
10 L	Z42141	рычаг поперечный задний левый
12	Z42142	рычаг поперечный нижний
14 R	N4283	тяга стабилизатора правая
14 L	N4284	тяга стабилизатора левая

Передняя подвеска



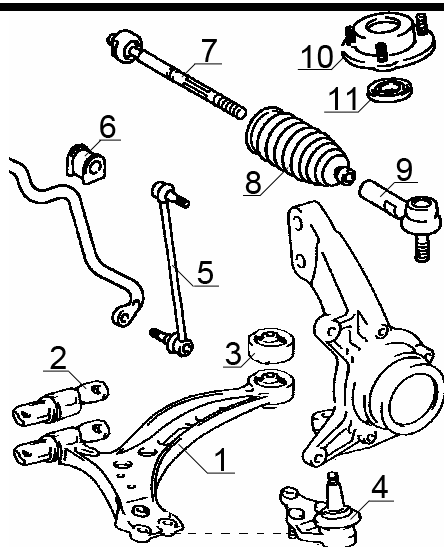
№	Артикул	Описание
1 L	Z12105	рычаг нижний левый
1 R	Z12104	рычаг нижний правый
2	J1292	с/б нижнего рычага передний
3	J1294	с/б нижнего рычага задний
4	K1260	шаровая опора нижнего рычага
5 L	Z2226	рычаг верхний левый
5 R	Z2225	рычаг верхний правый
6	J1293	с/б верхнего рычага
7	K2212	шаровая опора верхнего рычага
8 L	N4268	тяга стабилизатора левая
8 R	N4267	тяга стабилизатора правая
9	J42138	с/б стабилизатора
10	J42137	втулка стабилизатора
11	N3268	тяга рулевая
12	G2228	пыльник рулевой тяги
13 R	N1298	наконечник рулевой тяги правый
13 L	N1299	наконечник рулевой тяги левый
14	L1247	опора амортизатора

Задняя подвеска



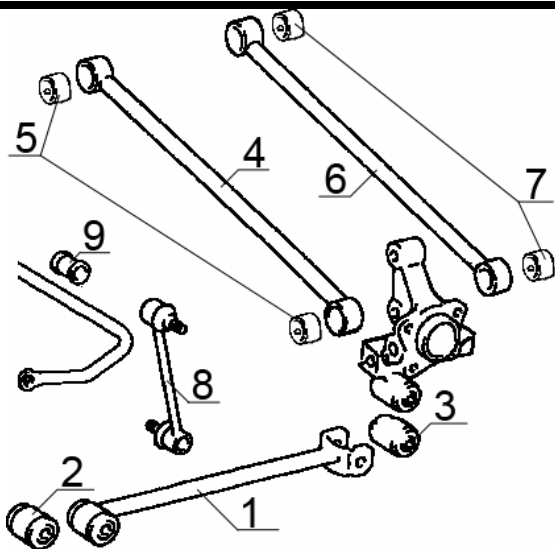
№	Артикул	Описание
1	Z42121	тяга задняя продольная
2	J2284	с/б задней продольной тяги
3 L	Z3243	тяга задняя верхняя левая
3 R	Z3227	тяга задняя верхняя правая
4	J2283	с/б верхней тяги
5	Z3228	тяга задняя поперечная
6	J2285	с/б задней поперечной тяги
7	J22125	с/б амортизатора
8	N4269	тяга стабилизатора
9	J22126	с/б стабилизатора
10	J42100	втулка стабилизатора

Передняя подвеска



№	Артикул	Описание
1 L	Z12127	рычаг левый
1 R	Z12126	рычаг правый
2	J1214	с/б рычага передний
3	J12110	с/б рычага задний
4	K1217	опора шаровая
5 L	N4212	тяги стабилизатора левая
5 R	N4213	тяги стабилизатора правая
6	J4252	втулка стабилизатора, d=17mm
7	N3249	тяги рулевая
8	G2238	пыльник рулевой рейки
9	N1213	наконечник рулевой
10 R	L1237	опора амортизатора правая
10 L	L1236	опора амортизатора левая
11	L1257	подшипник амортизатора

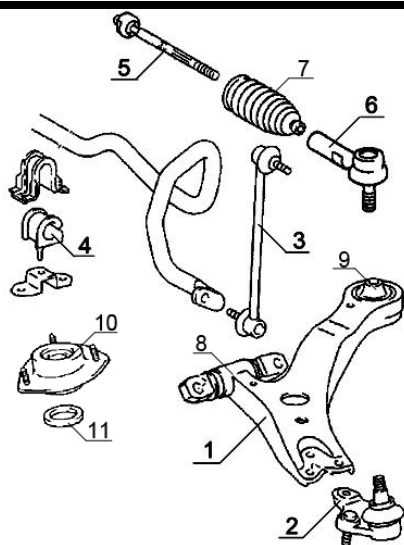
Задняя подвеска



№	Артикул	Описание
1	Z42127	тяги задняя продольная
2	J22110	с/б продольного рычага к кузову
3	J22111	с/б продольного рычага к цапфе
4	Z42125	тяги задняя поперечная передняя
5	J22112	с/б поперечной тяги
6	Z42126	тяги задняя поперечная задняя
8	N4247	тяги стабилизатора
9	J4246	втулка стабилизатора 4WD, d=15mm
9	J4274	втулка стабилизатора 2WD, d=13mm

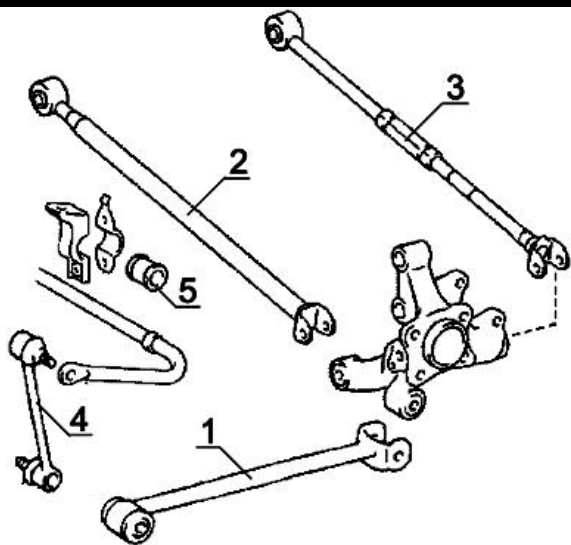
RX300/330/350/400 02.2003- MCU3#, GSU35, MHU38

Передняя подвеска



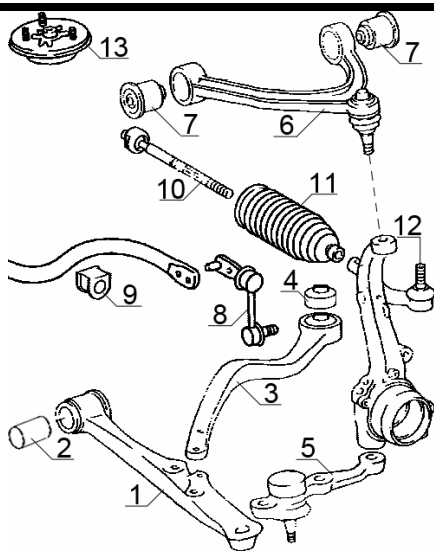
№	Артикул	Описание
1 L	Z1290	рычаг левый
1 R	Z1289	рычаг правый
2 L	K1228	шаровая опора рычага левая
2 R	K1227	шаровая опора рычага правая
3	N4238	тяги стабилизатора
4	J42126	втулка стабилизатора, d=23mm
5	N3258	тяги рулевая RX330
5	N3286	тяги рулевая RX400H
6	N1234	наконечник рулевой тяги
7	G2231	пыльник рулевой
8	J1275	с/б рычага передний
9	J1276	с/б рычага задний
10	L1254	опора амортизатора
11	M3205	подшипник амортизатора

Задняя подвеска



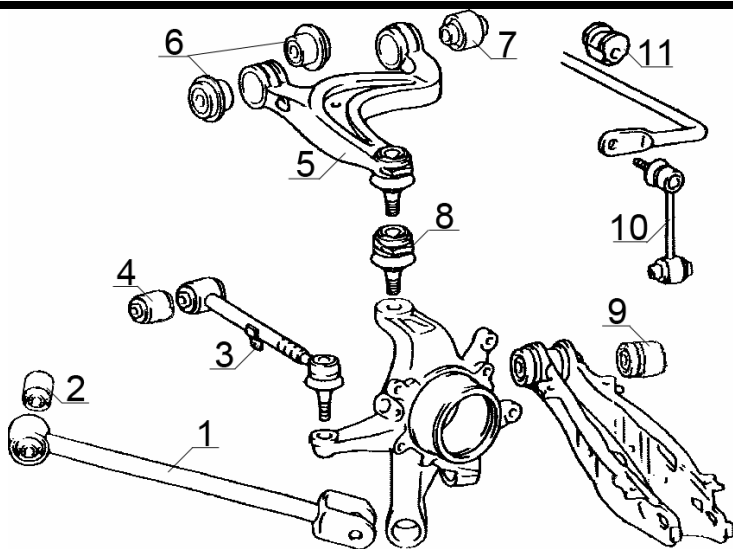
№	Артикул	Описание
1	Z42108	рычаг продольный
2	Z42109	рычаг поперечный передний
3	Z42110	рычаг поперечный задний
4	N4218	тяги стабилизатора
5	J4266	втулка стабилизатора 4WD, d=16mm

Передняя подвеска



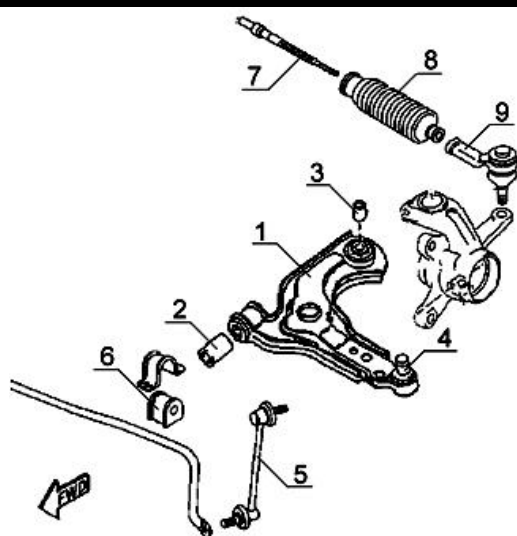
№	Артикул	Описание
1 L	Z12141	рычаг нижний передний левый
1 R	Z12140	рычаг нижний передний правый
2	J12120	с/б нижнего переднего рычага
3 L	Z12143	рычаг нижний задний левый
3 R	Z12142	рычаг нижний задний правый
4	J12121	с/б нижнего заднего рычага
5 L	K1270	шаровая опора нижнего рычага левая
5 R	K1269	шаровая опора нижнего рычага правая
6 R	Z2237	рычаг верхний правый
6 L	Z2238	рычаг верхний левый
7	J12122	с/б верхнего рычага
8 L	N4209	тяга стабилизатора левая
8 R	N4210	тяга стабилизатора правая
9	J42175	втулка стабилизатора
10	N3261	тяга рулевая
11	G2245	пыльник рулевой рейки
12 L	N1274	наконечник рулевой тяги левый
12 R	N1275	наконечник рулевой тяги правый
13	L1273	опора амортизатора

Задняя подвеска



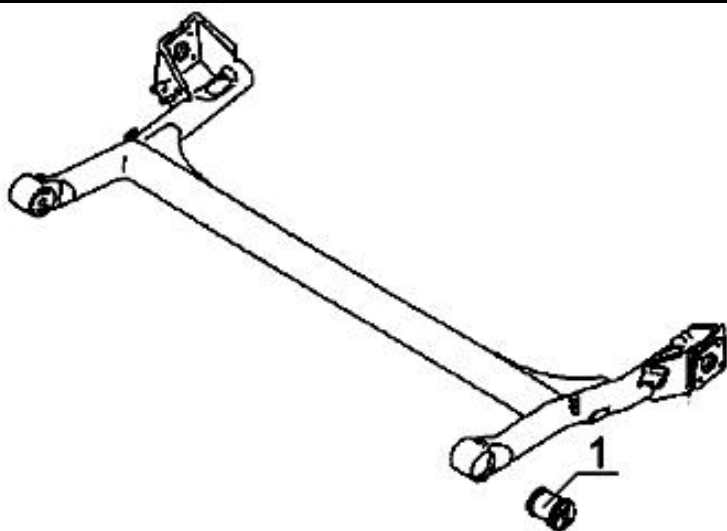
№	Артикул	Описание
1	Z42143	тяга задняя продольная
2	J22127	с/б задней продольной тяги
3	Z42144	рычаг задний поперечный
5 L	Z3245	рычаг задний верхний левый
5 R	Z3244	рычаг задний верхний правый
6	J22128	с/б верхнего рычага передний
7	J22129	с/б верхнего рычага задний
8	K3201	шаровая опора верхнего рычага
9	J22130	с/б нижнего рычага
10	N4285	тяга стабилизатора
11	J42176	втулка стабилизатора

Передняя подвеска



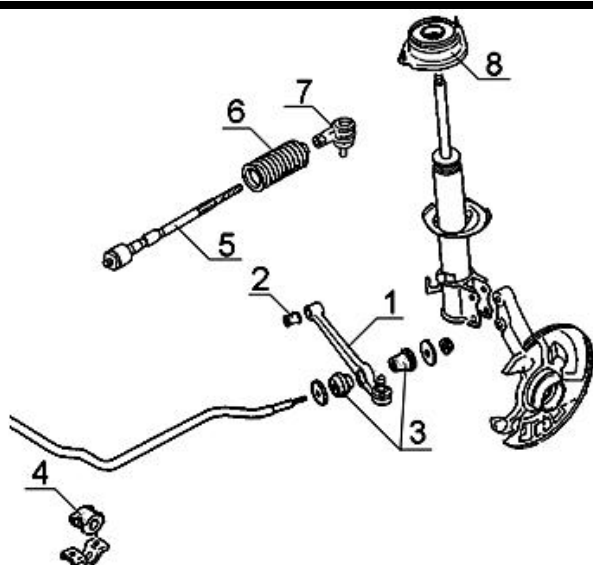
№	Артикул	Описание
1 L	Z1346	рычаг левый
1 R	Z1347	рычаг правый
2	J1343	с/б рычага передний
3	J1344	с/б рычага задний
5	N4333	тяга стабилизатора L=238mm
6	J4340	втулка стабилизатора d=16mm
7	N3332	тяга рулевая левая и правая
8	G2306	пыльник рулевой тяги
9 R	N1313	наконечник рулевой тяги правый
9 L	N1314	наконечник рулевой тяги левый

Задняя подвеска



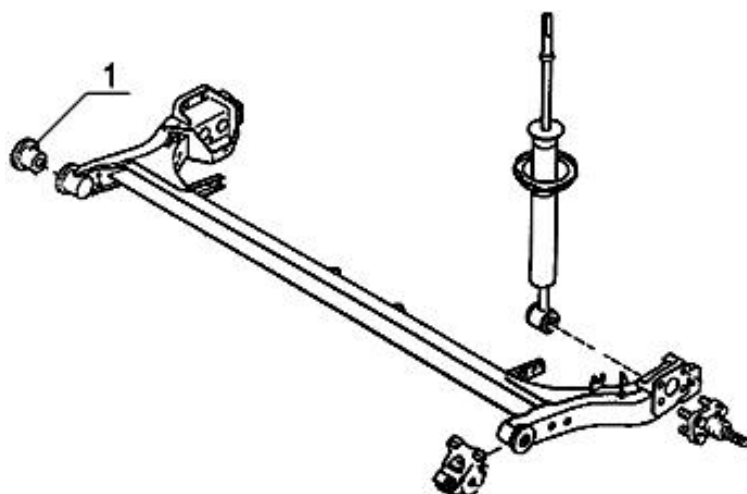
№	Артикул	Описание
1	J2325	с/б балки

Передняя подвеска



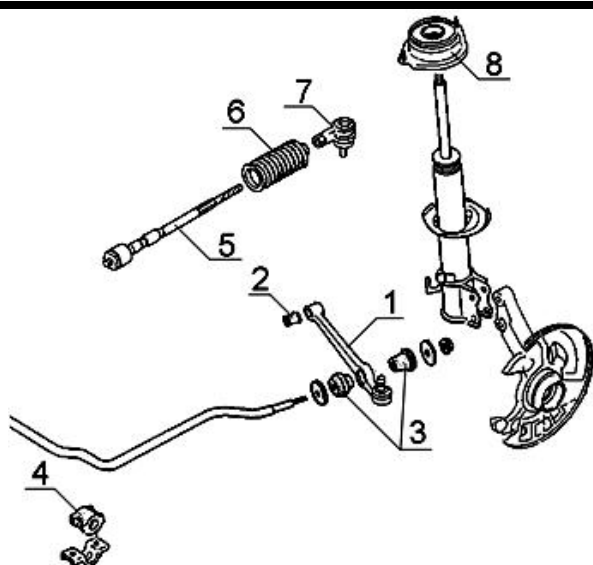
№	Артикул	Описание
1	Z1323	рычаг нижний
2	J1325	с/б рычага крепления к кузову
3	J1326	втулка рычага крепления стабилизатора
4	J4313	втулка стабилизатора d=24mm
5	N3309	тяги рулевая левая и правая
6	G2305	пыльник рулевой тяги
7	N1304	наконечник рулевой тяги левый и правый
8	L1323	опора амортизатора

Задняя подвеска



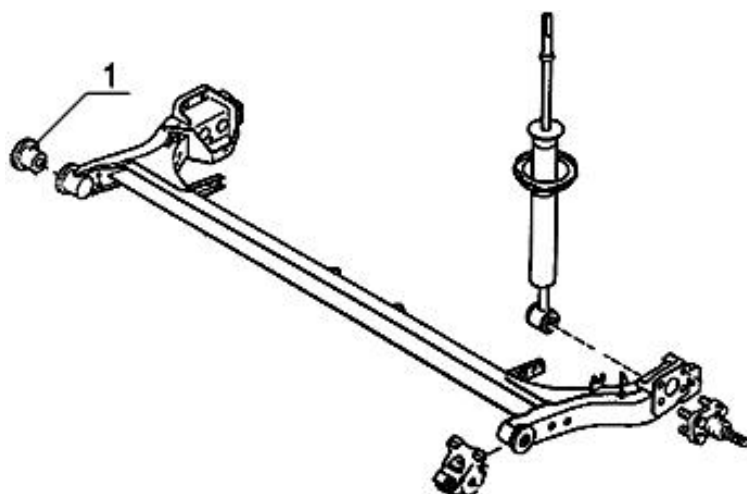
№	Артикул	Описание
1	J2313	с/б балки

Передняя подвеска



№	Артикул	Описание
1 L	Z1320	рычаг левый
1 R	Z1319	рычаг правый
2	J1325	с/б рычага крепления к кузову
3	J1326	втулка рычага крепления стабилизатора
4	J4314	втулка стабилизатора - 101929-
4	J4313	втулка стабилизатора - 101929, d=24mm
5	N3322	тяги рулевая левая и правая
6	G2305	пыльник рулевой тяги
7	N1305	наконечник рулевой тяги левый и правый
8	L1324	опора амортизатора

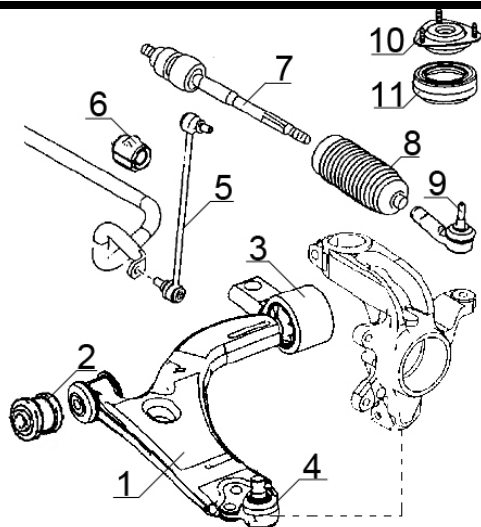
Задняя подвеска



№	Артикул	Описание
1	J2314	с/б балки

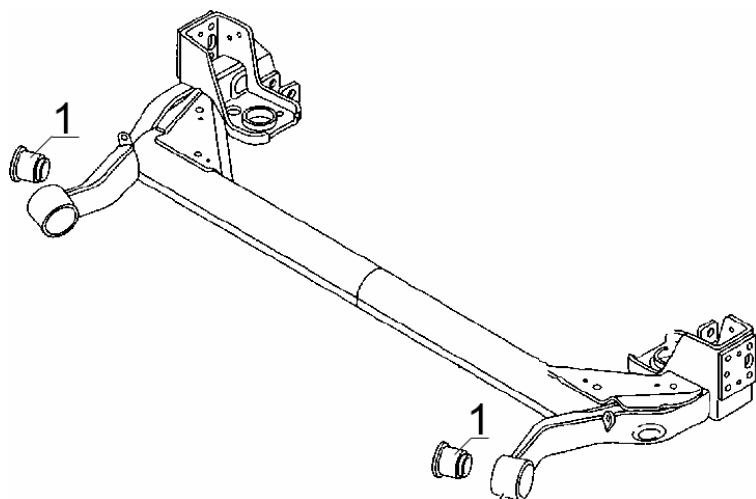
2 01.2003- DY

Передняя подвеска



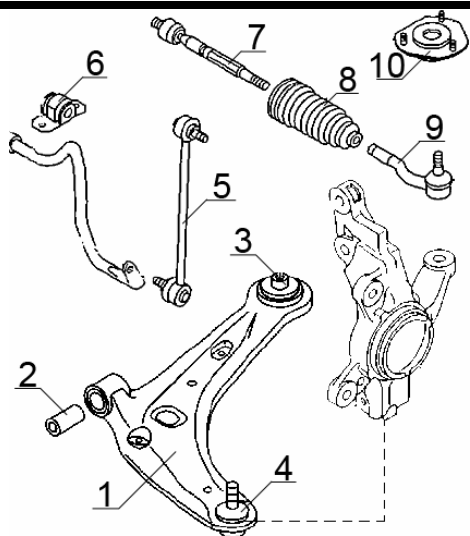
№	Артикул	Описание
1 L	Z1361	рычаг левый
1 R	Z1362	рычаг правый
2	J1363	с/б рычага передний
3	J1364	с/б рычага задний
4	K1313	опора шаровая
5	N4348	тяга стабилизатора
6	J4352	втулка стабилизатора
7	N3347	тяга рулевая
8	G2342	пыльник рулевой рейки
9 R	N1322	наконечник рулевой правый
9 L	N1323	наконечник рулевой левый
10	L1338	опора амортизатора правая, левая
11	M3310	подшипник амортизатора

Задняя подвеска



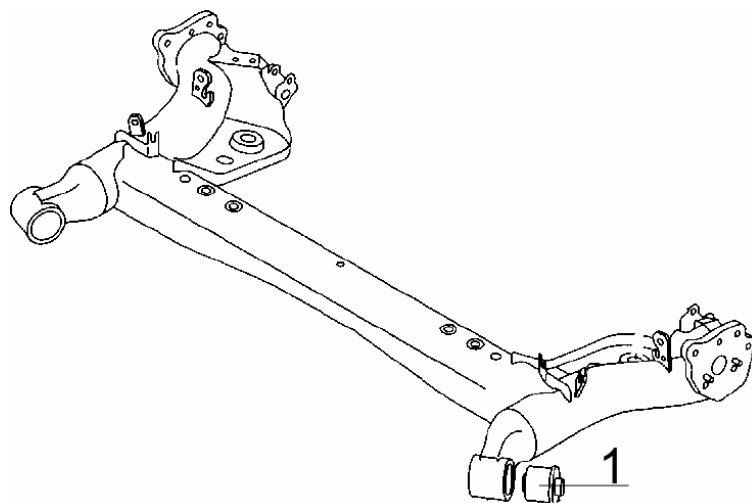
№	Артикул	Описание
1	J2337	с/б балки

Передняя подвеска



№	Артикул	Описание
1 L	Z1363	рычаг левый
1 R	Z1364	рычаг правый
2	J1365	с/б рычага передний
3	J1366	с/б рычага задний
4	K1309	опора шаровая
5	N4349	тяга стабилизатора
6	J4353	втулка стабилизатора
7	N3348	тяга рулевая
8	G2343	пыльник рулевой рейки
9 R	N1325	наконечник рулевой правый
9 L	N1324	наконечник рулевой левый
10	M3311	опора амортизатора правая, левая

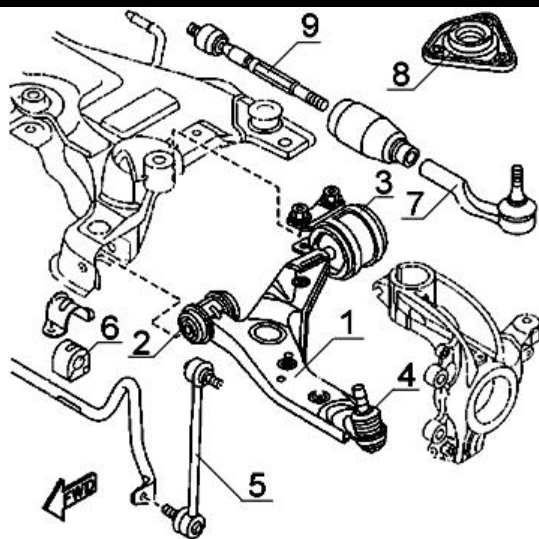
Задняя подвеска



№	Артикул	Описание
1	J2338	с/б балки

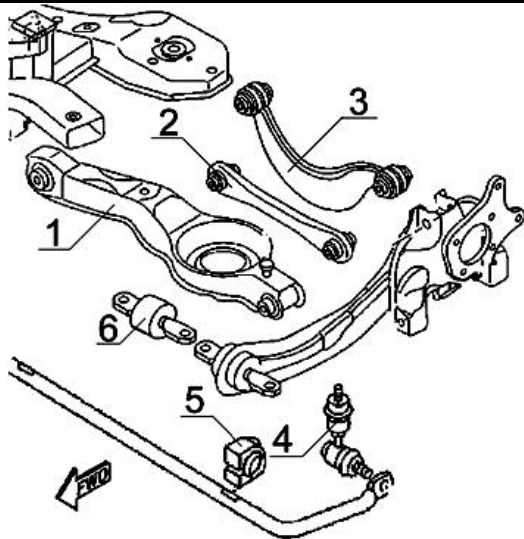
3 06.2003- BK

Передняя подвеска



№	Артикул	Описание
1 L	Z1349	рычаг левый
1 R	Z1348	рычаг правый
2	J1355	с/б рычага передний
3	J1354	с/б рычага задний
4	K1310	шаровая опора рычага
5	N4319	тяга стабилизатора
6	J4348	втулка стабилизатора 2.0D
6	J4341	втулка стабилизатора 1.3, 1.6, 2.0, 1.6D
6	J4365	втулка стабилизатора 2.3
7 L	N1318	наконечник рулевой тяги левый
7 R	N1317	наконечник рулевой тяги правый
8	L1328	опора амортизатора
9	N3333	тяга рулевая
10	M3308	подшипник опоры амортизатора

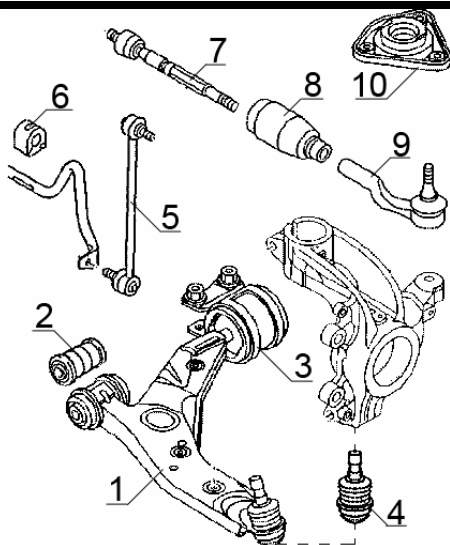
Задняя подвеска



№	Артикул	Описание
1	Z4363	тяга поперечная передняя
2	Z4364	тяга поперечная задняя
3	Z4365	тяга поперечная задняя
4	N4320	тяга стабилизатора
5	J4342	втулка стабилизатора
6	J2330	с/б продольного рычага
7	J2317	с/б верхнего рычага
8	J2318	с/б нижнего рычага

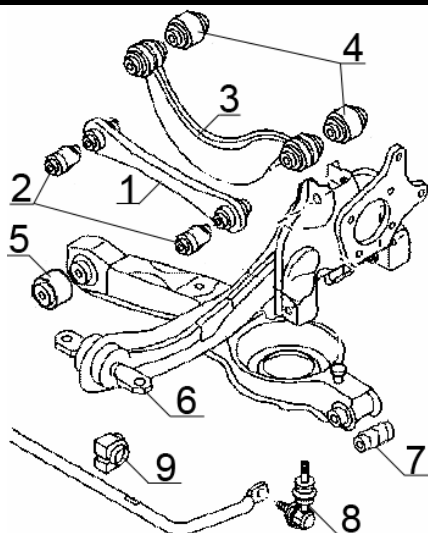
3 06.2009- BL

Передняя подвеска



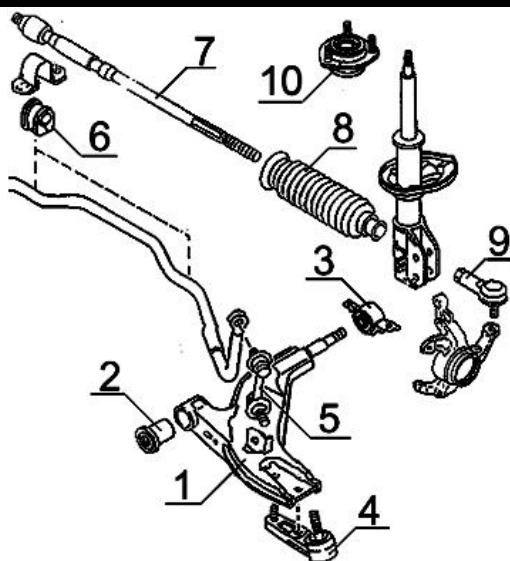
№	Артикул	Описание
1 L	Z1349	рычаг левый
1 R	Z1348	рычаг правый
2	J1355	с/б рычага передний
3	J1354	с/б рычага задний
4	K1315	опора шаровая
5	N4319	тяга стабилизатора
6	J4348	втулка стабилизатора d=22.5mm
6	J4341	втулка стабилизатора d=26mm
7	N3333	тяга рулевая
8	G2346	пыльник рулевой рейки
9 R	N1317	наконечник рулевой правый
9 L	N1318	наконечник рулевой левый
10	L1342	опора амортизатора правая, левая

Задняя подвеска



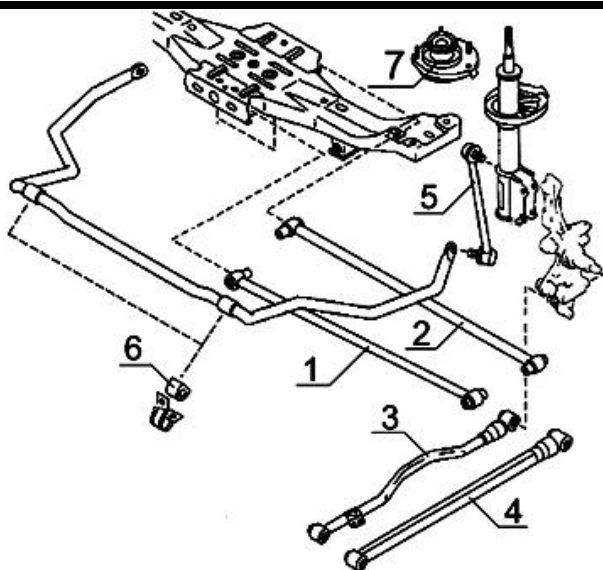
№	Артикул	Описание
1	Z4364	рычаг нижний задний
2	J2318	с/б нижнего рычага
3	Z4365	рычаг верхний задний
4	J2317	с/б верхнего рычага
5	J2340	с/б рычага под амортизатор к кузову
6	J2330	с/б продольного рычага
7	J2341	с/б рычага под амортизатор к цапфе
8	N4320	тяга стабилизатора
9	J4342	втулка стабилизатора
9	J4364	втулка стабилизатора d=22mm

Передняя подвеска



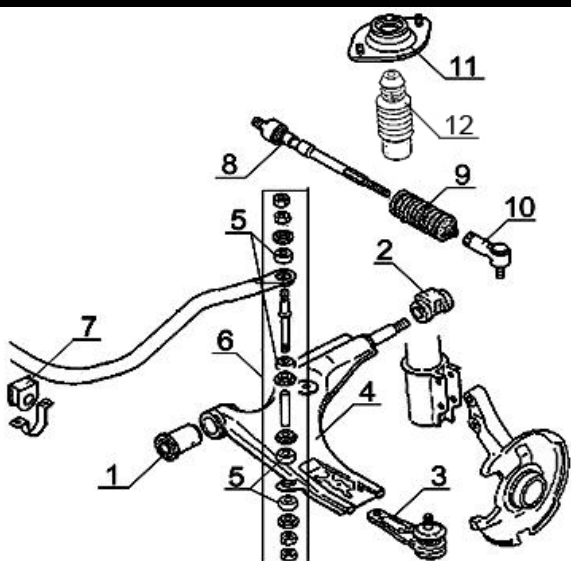
№	Артикул	Описание
1 L	Z1334	рычаг левый 1500
1 L	Z1335	рычаг левый 1300
1 L	Z1336	рычаг левый 1700, 1800
1 L	Z1322	рычаг левый All
1 R	Z1331	рычаг правый 1500
1 R	Z1332	рычаг правый 1300
1 R	Z1333	рычаг правый 1700, 1800
1 R	Z1321	рычаг правый All
2	J1306	с/б рычага передний
3 L	J1307	с/б задний левого рычага
3 R	J1308	с/б задний правого рычага
4	K1306	шаровая опора рычага
5 L	N4301	тяга стабилизатора левая
5 R	N4300	тяга стабилизатора правая
6	J4303	втулка стабилизатора 1300, 1500, 1700, 1800 4DR, d=20mm
6	J4324	втулка стабилизатора 1500, 1800 3DR
7	N3319	тяга рулевая с г/у
7	N3322	тяга рулевая без г/у 940801-
8	G2304	пыльник рулевой тяги
9	N1305	наконечник рулевой тяги левый и правый
10	L1315	опора амортизатора

Задняя подвеска



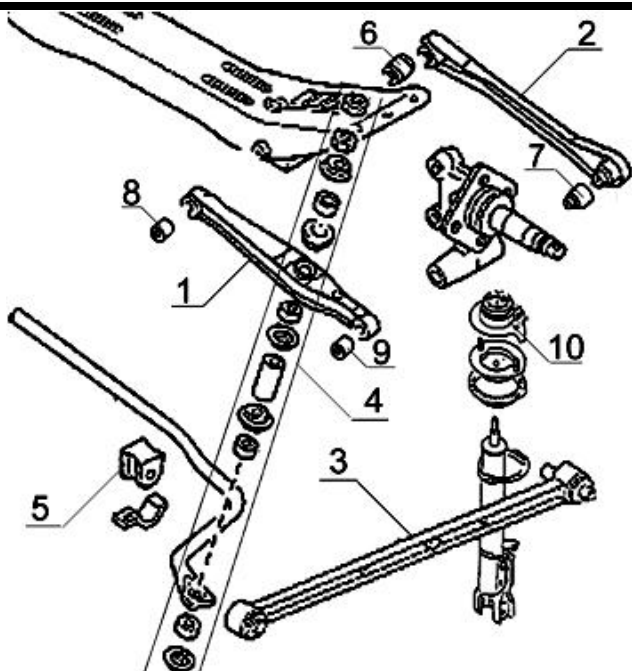
№	Артикул	Описание
1	Z4309	тяга поперечная передняя
2	Z4310	тяга поперечная задняя
3	Z4312	тяга продольная (кривая) Disk=15in 1800
4	Z4311	тяга продольная (прямая) Disk=13/14in 1300, 1500, 1700
5	N4312	тяга стабилизатора
6	J4312	втулка стабилизатора d=16mm
7 L	L1317	опора амортизатора левая
7 R	L1316	опора амортизатора правая

Передняя подвеска



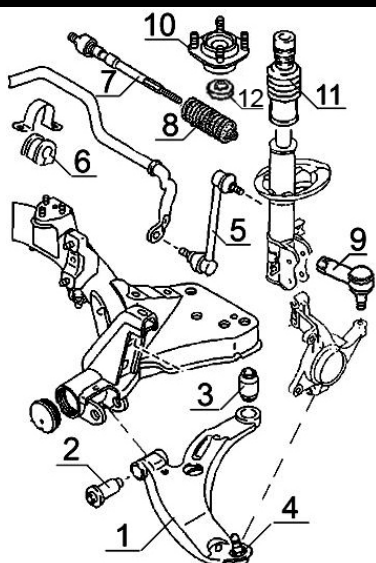
№	Артикул	Описание
1	J1301	с/б рычага передний
2	J1302	с/б рычага задний
3	K1302	шаровая опора рычага
4 L	Z1303	рычаг левый
4 R	Z1302	рычаг правый
5	J4315	втулка тяги стабилизатора
6	N4307	тяги стабилизатора
7	J4318	втулка стабилизатора
8	N3313	тяги рулевая без г/у 4WD
8	N3309	тяги рулевая без г/у
8 L	N3315	тяги рулевая с г/у левая 4WD
8 L	N3311	тяги рулевая с г/у левая 2WD
8 R	N3314	тяги рулевая с г/у правая 4WD
8 R	N3310	тяги рулевая с г/у правая 2WD
9	G2302	пыльник рулевой тяги без г/у
9	G2303	пыльник рулевой тяги с г/у
10	N1304	наконечник рулевой тяги левый и правый
11	L1302	опора амортизатора
12	G4302	пыльник + отбойник амортизатора

Задняя подвеска



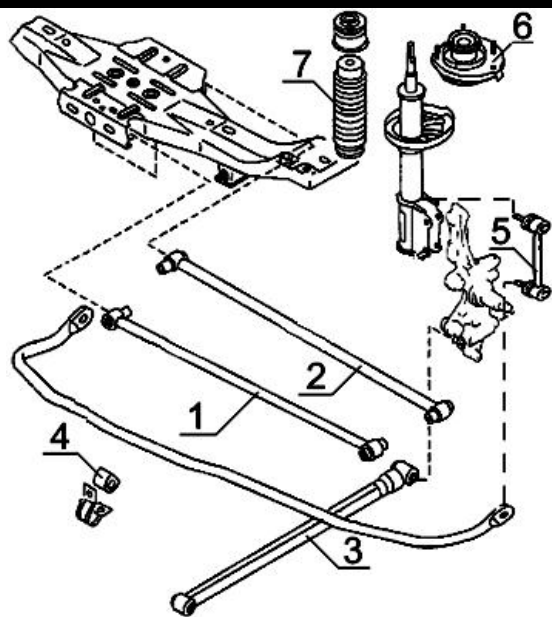
№	Артикул	Описание
1 L	Z4303	тяги поперечная передняя левая
1 R	Z4302	тяги поперечная передняя правая
2 L	Z4355	тяги поперечная задняя левая BW
2 R	Z4354	тяги поперечная задняя правая BW
2	Z4301	тяги поперечная задняя BF
3	Z4304	тяги продольная BF
3 L	Z4356	тяги продольная левая BW
3 R	Z4357	тяги продольная правая BW
4	N4321	тяги стабилизатора
5	J4320	втулка стабилизатора (усиленная подвеска)
5	J4301	втулка стабилизатора BW
5	J4307	втулка стабилизатора BF 85-, BW 89-
6	J2316	с/б поперечного заднего рычага крепления к кузову BF
7	J2315	с/б поперечного заднего рычага крепления к цапфе BF
8	J2303	с/б поперечного переднего рычага крепления к кузову
9	J2304	с/б поперечного переднего рычага крепления к цапфе
10	L1301	опора амортизатора
11	G4301	пыльник + отбойник амортизатора

Передняя подвеска



№	Артикул	Описание
1 L	Z1344	рычаг левый
1 R	Z1343	рычаг правый
2	J1340	с/б рычага передний
3	J1339	с/б рычага задний
4	K1305	шаровая опора рычага
5	N4328	тяга стабилизатора -07/2000
5	N4329	тяга стабилизатора 08/2000-
6	J4337	втулка стабилизатора d=20mm
7 L	N3331	тяга рулевая левая
7 R	N3330	тяга рулевая правая
8	G2304	пыльник рулевой тяги
9	N1309	наконечник рулевой тяги левый и правый
10	L1318	опора амортизатора 5DR
10	L1319	опора амортизатора 4DR
11	G4307	пыльник амортизатора
12	M3307	подшипник опорный

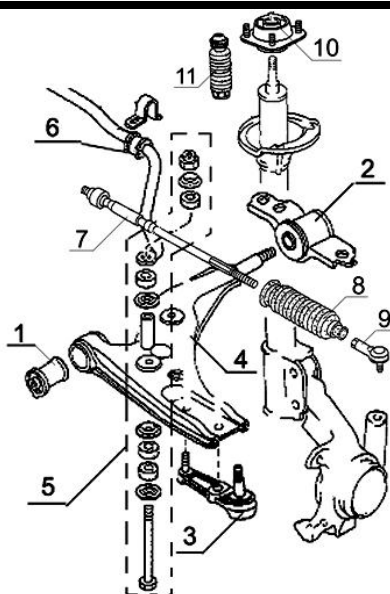
Задняя подвеска



№	Артикул	Описание
1	Z4347	тяга поперечная передняя
2	Z4348	тяга поперечная задняя
3 L	Z4350	тяга продольная левая
3 R	Z4349	тяга продольная правая
4	J4338	втулка стабилизатора 5DR 000914-, 4DR 000928-
4	J4327	втулка стабилизатора 5DR -000914, 4DR -000928, d=26mm
5	N4330	тяга стабилизатора 5DR -000914, 4DR -000928
5	N4332	тяга стабилизатора 001001-
6 R	L1331	опора амортизатора правая 4DR
6 R	L1332	опора амортизатора правая 5DR
6 L	L1333	опора амортизатора левая 4DR
6 L	L1334	опора амортизатора левая 5DR
7	G4308	пыльник амортизатора

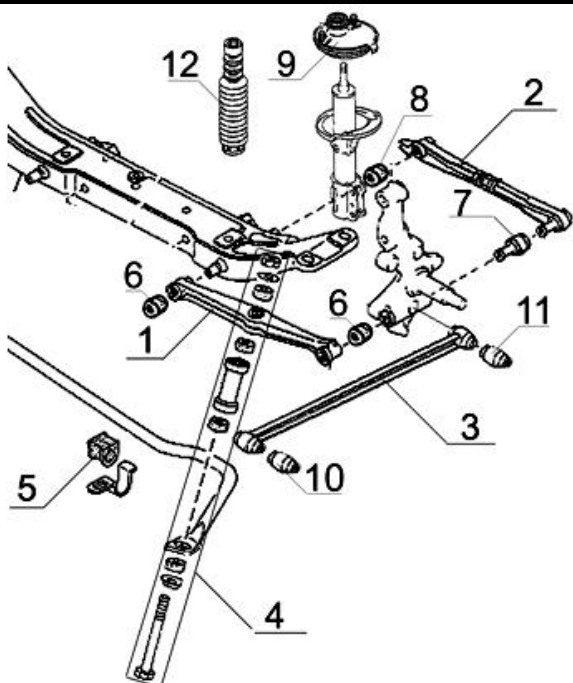
323 06.89-02.94 BG

Передняя подвеска



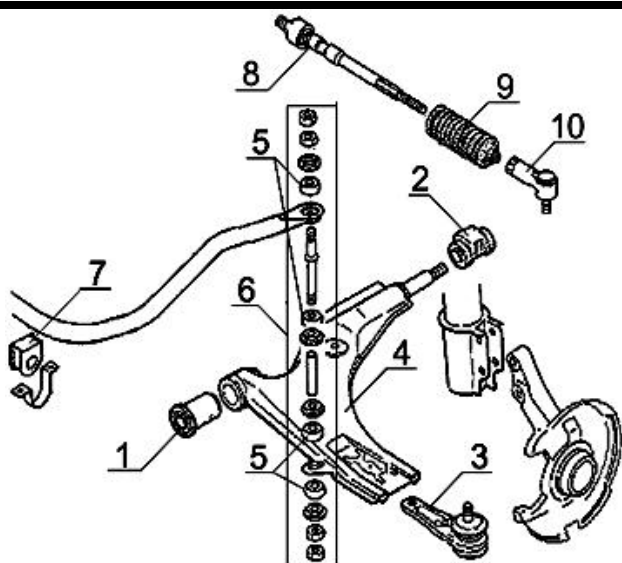
№	Артикул	Описание
1	J1303	с/б рычага передний
2	J1324	с/б задний рычага (только резина)
2 L	J1304	с/б задний левого рычага 2WD, ОНС
2 R	J1305	с/б задний правого рычага 2WD, ОНС
3	K1304	шаровая опора рычага -72000, d=16mm
3	K1306	шаровая опора рычага 72000-, d=18mm
4 L	Z1305	рычаг левый 2WD, ОНС
4 L	Z1329	рычаг левый 2WD, DOHC
4 L	Z1330	рычаг левый 4WD
4 R	Z1304	рычаг правый 2WD, ОНС
4 R	Z1327	рычаг правый 2WD, DOHC
4 R	Z1328	рычаг правый 4WD
5	N4309	тяга стабилизатора
6	J4321	втулка стабилизатора 2WD, 4WD, DOHC
6	J4302	втулка стабилизатора 2WD, ОНС, d=18mm
7 L	N3319	тяга рулевая левая с г/у
7 R	N3318	тяга рулевая правая с г/у
7	N3322	тяга рулевая без г/у
8	G2304	пыльник рулевой тяги
9	N1305	наконечник рулевой тяги левый и правый
10 R	L1304	опора амортизатора правая 5D
10 L	L1305	опора амортизатора левая 5D
10	L1310	опора амортизатора 3D, 4D
10	M3305	подшипник опоры амортизатора
11	G4304	пыльник+отбойник амортизатора 3D,4D

Задняя подвеска



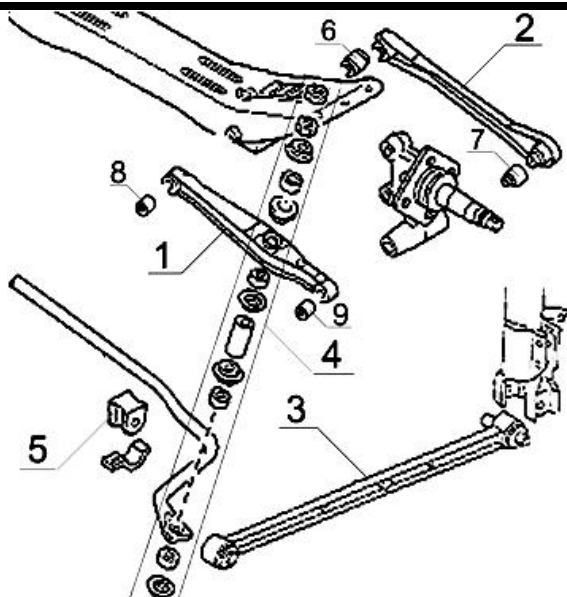
№	Артикул	Описание
1 L	Z4306	рычаг поперечный передний левый
1 R	Z4307	рычаг поперечный передний правый
2	Z4328	рычаг поперечный задний
3	Z4308	рычаг продольный
4	N4308	тяга стабилизатора
5	J4300	втулка стабилизатора -910424 2WD
5	J4310	втулка стабилизатора 910424- 2WD, d=20mm
6	J2319	с/б поперечного переднего рычага крепления к цапфе
7	J2306	с/б поперечного заднего рычага крепления к цапфе
8	J2305	с/б поперечного заднего рычага крепления к кузову
9	L1303	опора амортизатора
10	J2320	с/б продольного рычага крепления к кузову
11	J2321	с/б продольного рычага крепления к цапфе
12	G4303	пыльник+отбойник амортизатора

Передняя подвеска



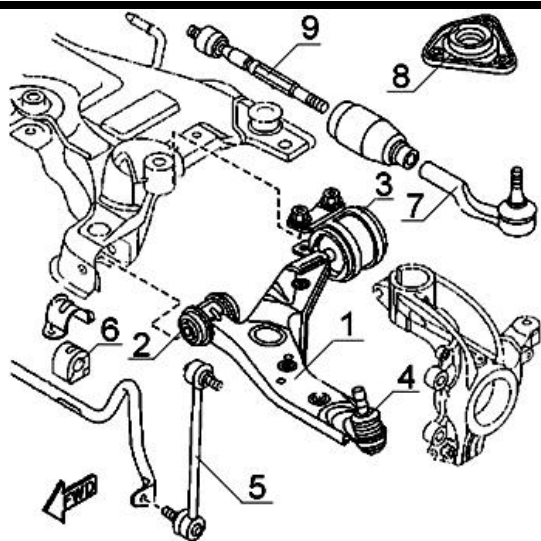
№	Артикул	Описание
1	J1300	с/б рычага передний
2	J1319	с/б рычага задний
3	K1302	шаровая опора рычага
4 L	Z1301	рычаг левый
4 R	Z1300	рычаг правый
5	J4315	втулка тяги стабилизатора
6	N4307	тяги стабилизатора
7	J4316	втулка стабилизатора
8	N3300	тяги рулевая без г/у
8	N3301	тяги рулевая с г/у
9	G2303	пыльник рулевой тяги
10	N1300	наконечник рулевой тяги левый и правый

Задняя подвеска



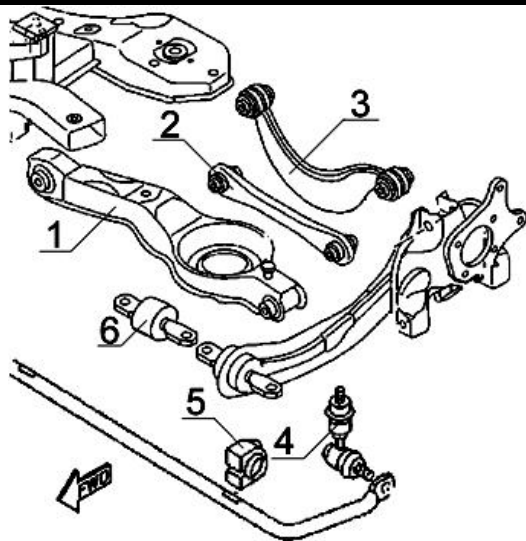
№	Артикул	Описание
1 L	Z4326	тяги поперечная передняя левая
1 R	Z4325	тяги поперечная передняя правая
2	Z4331	тяги поперечная задняя
2	Z4332	тяги поперечная задняя
3	Z4333	тяги продольная
4	N4323	тяги стабилизатора
5	J4317	втулка стабилизатора
6	J2301	с/б поперечного заднего рычага крепления к кузову
7	J2302	с/б поперечного заднего рычага крепления к цапфе

Передняя подвеска



№	Артикул	Описание
1 L	Z1349	рычаг левый
1 R	Z1348	рычаг правый
2	J1355	с/б рычага передний
3	J1354	с/б рычага задний
4	K1310	шаровая опора рычага
5	N4319	тяга стабилизатора
6	J4348	втулка стабилизатора
7 L	N1318	наконечник рулевой тяги левый
7 R	N1317	наконечник рулевой тяги правый
8 L	L1335	опора амортизатора левая
8 R	L1336	опора амортизатора правая
9	N3333	тяга рулевая
10	M3308	опорный подшипник амортизатора

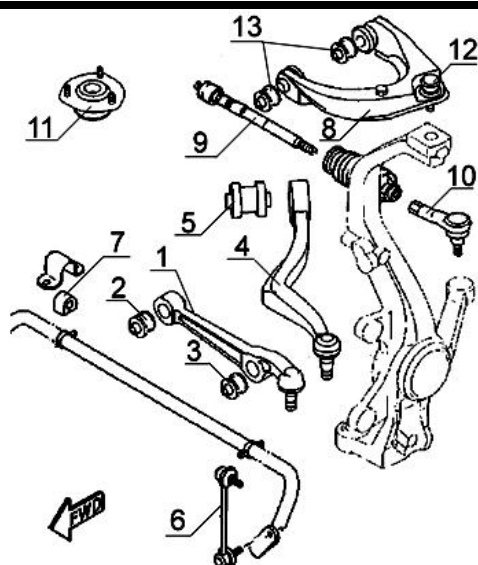
Задняя подвеска



№	Артикул	Описание
1	Z4363	тяга поперечная передняя
2	Z4364	тяга поперечная задняя
3	Z4365	тяга поперечная задняя
4	N4320	тяга стабилизатора
5	J4349	втулка стабилизатора
6	J2330	с/б продольного рычага
7	J2317	с/б верхнего рычага
8	J2318	с/б нижнего рычага

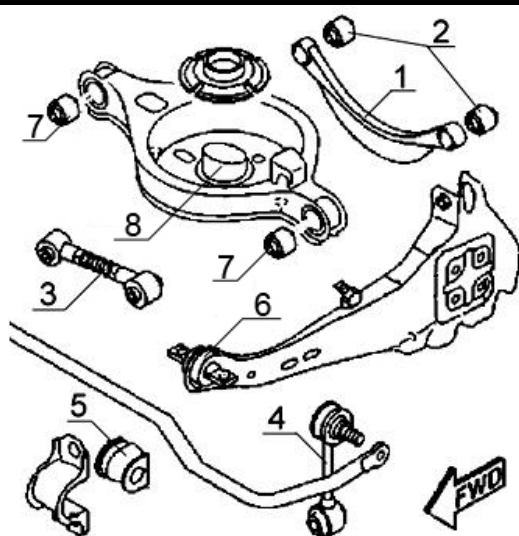
6 02.2002- GG, GY (Wagon)

Передняя подвеска



№	Артикул	Описание
1	Z1350	рычаг нижний передний
2	J1345	с/б рычага переднего к кузову
3	J1346	с/б рычага переднего крепления амортизатора
4 L	Z1352	рычаг нижний задний левый
4 R	Z1351	рычаг нижний задний правый
5	J1347	с/б рычага заднего к кузову
6 R	N4340	тяги стабилизатора правая
6 L	N4341	тяги стабилизатора левая
7	J4343	втулка стабилизатора d=23mm
8 L	Z2354	рычаг верхний левый
8 R	Z2353	рычаг верхний правый
9	N3345	тяги рулевая
10 R	N1315	наконечник рулевой тяги правый
10 L	N1316	наконечник рулевой тяги левый
11	L1329	опора амортизатора
11	M3309	опорный подшипник амортизатора
12	K2305	шаровая опора верхнего рычага
13	J1350	с/б рычага верхнего

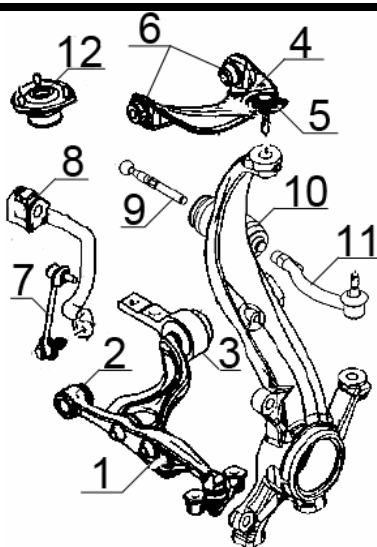
Задняя подвеска



№	Артикул	Описание
1	Z4366	тяги поперечная верхняя
2	J2326	с/б тяги поперечной верхней
3	Z4367	тяги поперечная
4	N4342	тяги стабилизатора
5	J4344	втулка стабилизатора d=19mm
6	J1361	с/б цапфы
7	J1362	с/б рычага под пружину
8 L	Z4375	рычаг нижний под пружину левый
8 R	Z4374	рычаг нижний под пружину правый

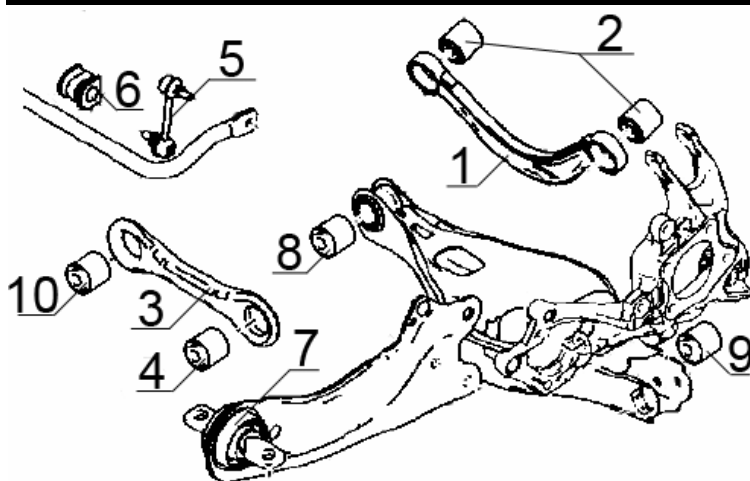
6 08.2007- GH

Передняя подвеска



№	Артикул	Описание
1	J1346	с/б нижнего рычага
1 L	Z1360	рычаг нижний левый
1 R	Z1359	рычаг нижний правый
2	J1358	с/б нижнего рычага передний
3	J1359	с/б нижнего рычага задний
4 L	Z2356	рычаг верхний левый
4 R	Z2355	рычаг верхний правый
5	K2305	шаровая опора верхнего рычага
6	J1350	с/б верхнего рычага
7 L	N4346	тяга стабилизатора левая
7 R	N4345	тяга стабилизатора правая
8	J4350	втулка стабилизатора d=22mm
9	N3346	тяга рулевая
10	G2341	пыльник рулевой тяги
11 L	N1321	наконечник рулевой левый R18
11 L	N1316	наконечник рулевой левый
11 R	N1320	наконечник рулевой правый R18
11 R	N1315	наконечник рулевой правый
12	L1337	опора амортизатора

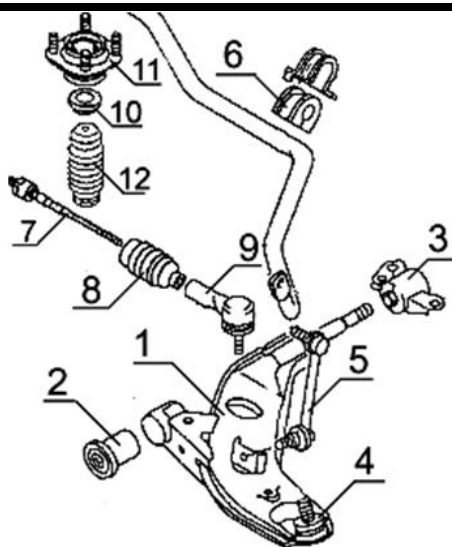
Задняя подвеска



№	Артикул	Описание
1	Z4372	тяга поперечная верхняя
2	J2331	с/б тяги поперечной верхней
3	Z4373	тяга поперечная
4+10	J2336	с/б поперечной тяги к кузову
5	N4347	тяга стабилизатора
6	J4351	втулка стабилизатора d=20mm
7	J2333	с/б продольного рычага
8,9	J2334	с/б нижнего рычага к кузову

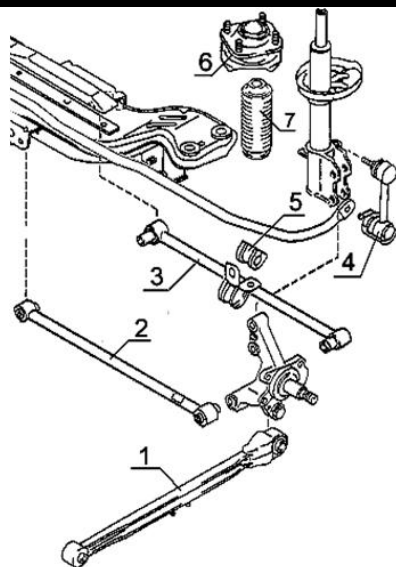
626 04.97- GF, GW (Wagon)

Передняя подвеска



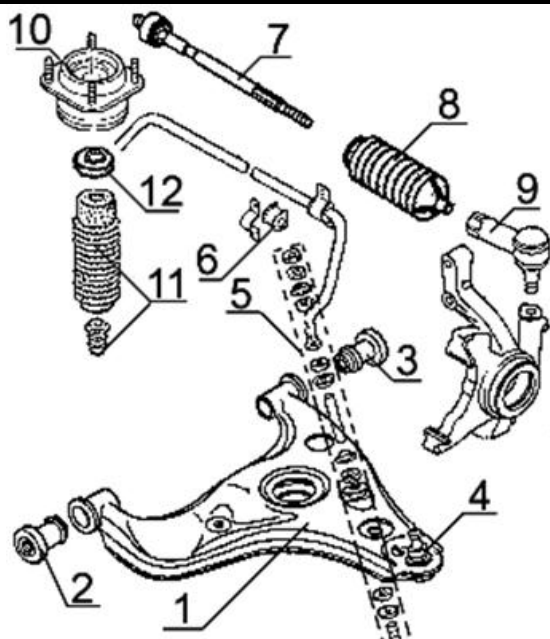
№	Артикул	Описание
1 L	Z1325	рычаг левый
1 R	Z1324	рычаг правый
2	J1313	с/б рычага передний
3 L	J1333	с/б левого рычага задний
3 R	J1332	с/б правого рычага задний
4	K1305	шаровая опора рычага
5 L	N4301	тяга стабилизатора левая
5 R	N4300	тяга стабилизатора правая
6	J4326	втулка стабилизатора d=27mm
7 L	N3324	тяга рулевая левая
7 R	N3323	тяга рулевая правая
8	G2320	пыльник рулевой тяги
9	N1309	наконечник рулевой тяги
10	M3306	подшипник опоры амортизатора
11	L1320	опора амортизатора
12	G4309	пыльник+отбойник амортизатора

Задняя подвеска



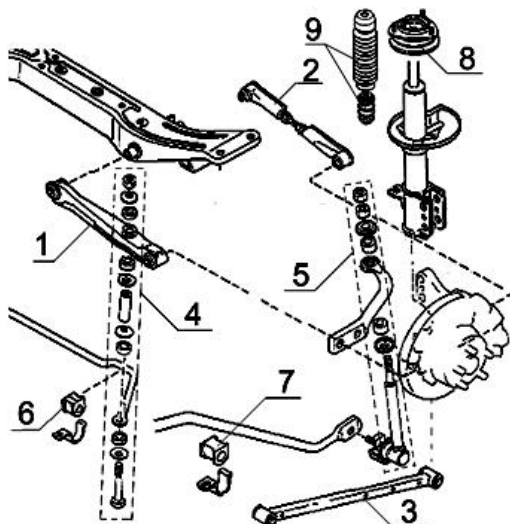
№	Артикул	Описание
1 L	Z4336	тяга продольная левая GF
1 R	Z4335	тяга продольная правая GF
1	Z4334	тяга продольная GW
2 L	Z4338	тяга поперечная передняя левая
2 R	Z4337	тяга поперечная передняя правая
3 L	Z4342	тяга поперечная задняя левая
3 L	Z4340	тяга поперечная задняя левая L=620mm
3 R	Z4341	тяга поперечная задняя правая
3 R	Z4339	тяга поперечная задняя правая L=620mm
4	N4325	тяга стабилизатора
5	J4327	втулка стабилизатора d=26mm
6 R	L1321	опора амортизатора правая
6 L	L1322	опора амортизатора левая
7	G4310	пыльник+отбойник амортизатора

Передняя подвеска



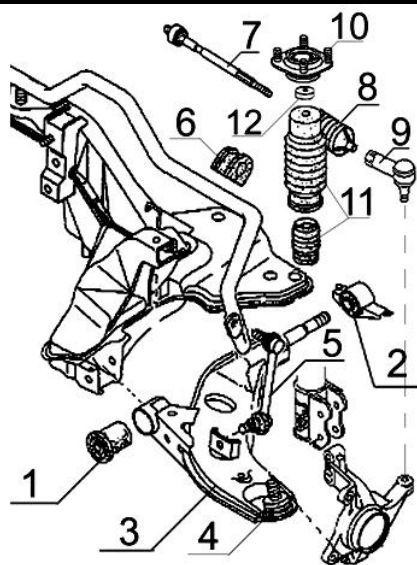
№	Артикул	Описание
1 L	Z1309	рычаг левый
1 R	Z1308	рычаг правый
2	J1311	с/б рычага передний
3	J1312	с/б рычага задний
4	K1305	шаровая опора рычага
5	N4313	тяга стабилизатора
5	N4317	тяга стабилизатора GV, 4WD
6	J4306	втулка стабилизатора d=17mm
6	J4307	втулка стабилизатора, GV 4WD
6	J4366	втулка стабилизатора, без заднего стабилизатора
6	J4367	втулка стабилизатора, 4WD, DIESEL, DOHC
6	J4368	втулка стабилизатора, GV 89-
7	N3312	тяга рулевая с г/у
8	G2301	пыльник рулевой тяги
9	N1302	наконечник рулевой тяги - 1989 до номера кузова 561649
9	N1309	наконечник рулевой тяги 1989- с номера кузова 561649
10	L1309	опора амортизатора
10	L1326	опора амортизатора АКПП
11	G4305	комплект пыльник+отбойник
12	M3305	подшипник опоры амортизатора

Задняя подвеска



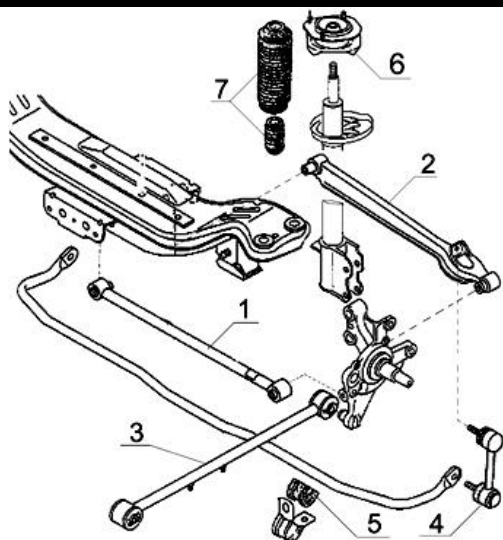
№	Артикул	Описание
1 L	Z4318	тяга поперечная передняя левая
1 R	Z4319	тяга поперечная передняя правая
2	Z4320	тяга поперечная задняя
3 L	Z4321	тяга продольная левая
3 R	Z4322	тяга продольная правая
4	N4306	тяга стабилизатора 2WD
5	N4324	тяга стабилизатора 4WD
6	J4307	втулка стабилизатора 2WD
7	J4325	втулка стабилизатора 4WD
8	L1311	опора амортизатора
9	G4306	комплект пыльник+отбойник

Передняя подвеска



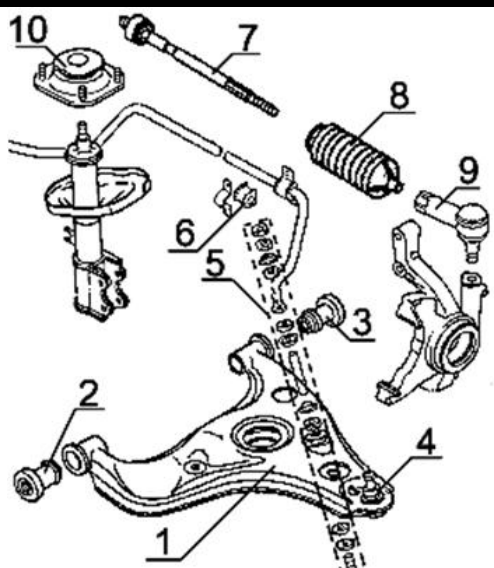
№	Артикул	Описание
1	J1313	с/б рычага передний
2	J1327	втулка в с/б рычага
2 L	J1314	с/б левого рычага задний
2 R	J1315	с/б правого рычага задний
3 L	Z1337	рычаг левый USA
3 L	Z1311	рычаг левый 2500, 2000, 1800
3 R	Z1338	рычаг правый USA
3 R	Z1310	рычаг правый 2500, 2000, 1800
4	K1305	шаровая опора рычага
5 L	N4301	тяги стабилизатора левая
5 R	N4300	тяги стабилизатора правая
6	J4304	втулка стабилизатора 1800, 2000, d=25mm
7 L	N3324	тяги рулевая левая
7 R	N3323	тяги рулевая правая
8	G2320	пыльник рулевой тяги
9	N1309	наконечник рулевой тяги
10	L1312	опора амортизатора 5D
11	G4305	комплект пыльник+отбойник
12	M3304	подшипник опоры амортизатора

Задняя подвеска



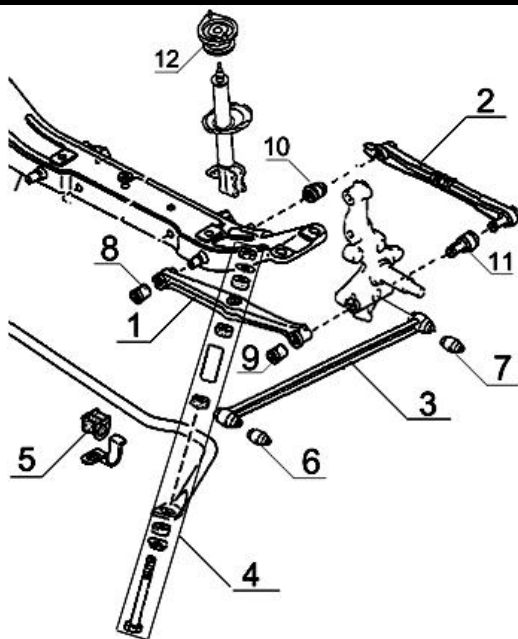
№	Артикул	Описание
1 L	Z4323	тяги поперечная передняя левая
1 R	Z4324	тяги поперечная передняя правая
2 L	Z4330	тяги поперечная задняя левая
2 R	Z4329	тяги поперечная задняя правая
3	Z4327	тяги продольная левая и правая
4	N4302	тяги стабилизатора
5	J4301	втулка стабилизатора 4WD
5	J4308	втулка стабилизатора 2WD, d=11.5mm
6 R	L1313	опора амортизатора правая
6 L	L1314	опора амортизатора левая
7	G4306	комплект пыльник+отбойник

Передняя подвеска



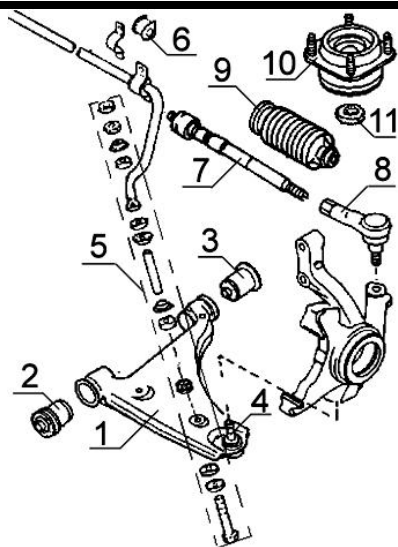
№	Артикул	Описание
1 L	Z1307	рычаг левый
1 R	Z1306	рычаг правый
2,3	J1309	с/б рычага -1985- (малый)
2,3	J1310	с/б рычага 1985- (большой)
4	K1305	шаровая опора рычага
5	N4316	тяги стабилизатора
6	J4306	втулка стабилизатора d=17mm
7 L	N3305	тяги рулевая левая без г/у
7 L	N3307	тяги рулевая левая с г/у
7 R	N3304	тяги рулевая правая без г/у
7 R	N3306	тяги рулевая правая с г/у
8	G2320	пыльник рулевой тяги с г/у
8	G2300	пыльник рулевой тяги без г/у
9	N1302	наконечник рулевой тяги левый и правый
10	L1308	опора амортизатора

Задняя подвеска



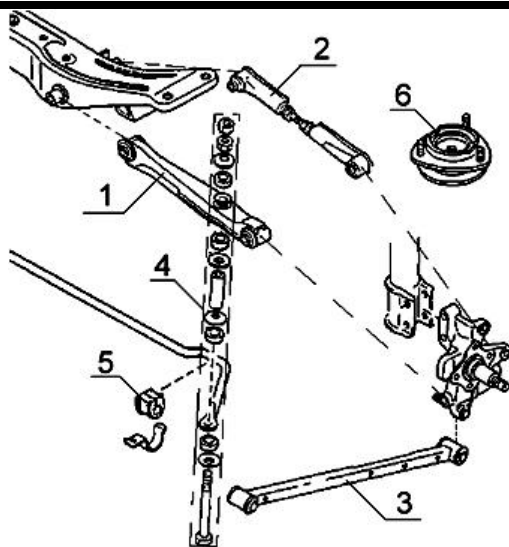
№	Артикул	Описание
1 L	Z4314	тяги поперечная передняя левая
1 R	Z4315	тяги поперечная передняя правая
2	Z4316	тяги поперечная задняя
3	Z4317	тяги продольная
4	N4317	тяги стабилизатора
5	J4307	втулка стабилизатора
6	J2307	с/б тяги продольной крелления к кузову
7	J2308	с/б тяги продольной крелления к цапфе
8	J2309	с/б тяги поперечной задней крелления к кузову
9	J2310	с/б тяги поперечной задней крелления к цапфе
10	J2311	с/б заднего поперечного рычага наружный
11	J2312	с/б заднего поперечного рычага внутренний
12 L	L1307	опора амортизатора левая
12 R	L1306	опора амортизатора правая

Передняя подвеска



№	Артикул	Описание
1 L	Z1309	рычаг левый
1 R	Z1308	рычаг правый
2	J1311	с/б рычага передний
3	J1312	с/б рычага задний
4	K1305	шаровая опора рычага
5	N4313	тяга стабилизатора
6	J4306	втулка стабилизатора d=17mm
7	N3312	тяга рулевая
8	N1302	наконечник рулевой тяги
9	G2301	пыльник рулевой тяги
10	L1309	опора амортизатора
11	M3305	подшипник опоры амортизатора

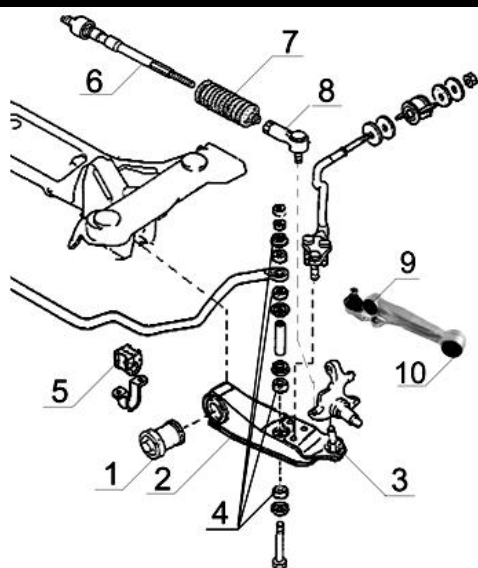
Задняя подвеска



№	Артикул	Описание
1 L	Z4318	тяга поперечная передняя левая
1 R	Z4319	тяга поперечная передняя правая
2	Z4351	тяга поперечная задняя
3 L	Z4353	тяга продольная левая
3 R	Z4352	тяга продольная правая
4	N4306	тяга стабилизатора
5	J4307	втулка стабилизатора
6	L1325	опора амортизатора

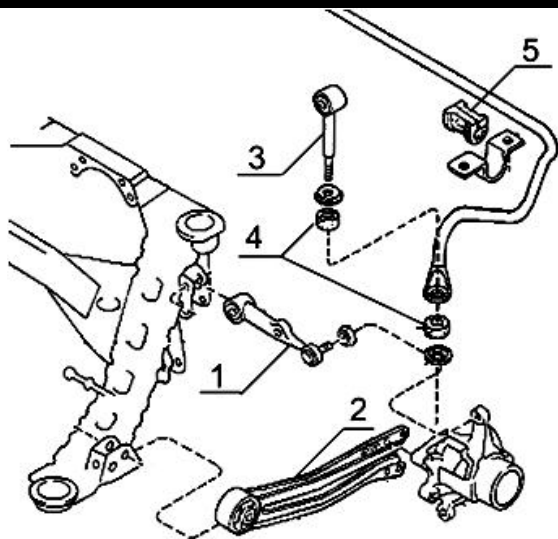
929 12.86-06.91- HC

Передняя подвеска



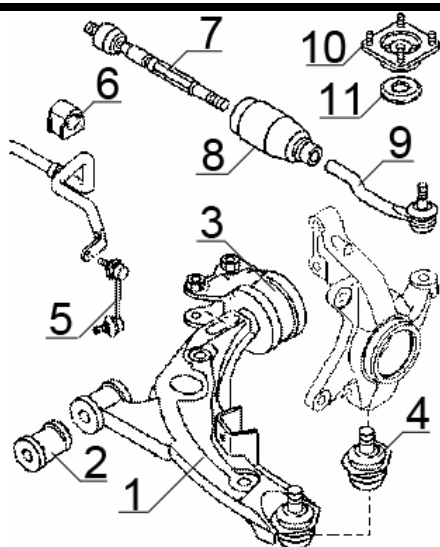
№	Артикул	Описание
1	J1320	с/б нижнего рычага 1982-1987
1	J1321	с/б нижнего рычага 1987-
2 L	Z1313	рычаг нижний левый -01/87 НВ
2 L	Z1315	рычаг нижний левый 01/87- HC
2 R	Z1312	рычаг нижний правый -01/87 НВ
2 R	Z1314	рычаг нижний правый 01/87- HC
3	K1312	шаровая опора рычага D=43mm
4	J4328	втулка тяги стабилизатора
5	J4329	втулка стабилизатора -110193-
5	J4309	втулка стабилизатора -110193
6	N3328	тяги рулевая с г/у 89-
6 R	N3316	тяги рулевая правая
6 L	N3317	тяги рулевая левая
7	G2320	пыльник рулевой тяги
8	N1302	наконечник рулевой тяги левый и правый
9	J1322	с/б нижнего рычага наружный 1991-
10	J1323	с/б нижнего рычага внутренний 1991-

Задняя подвеска



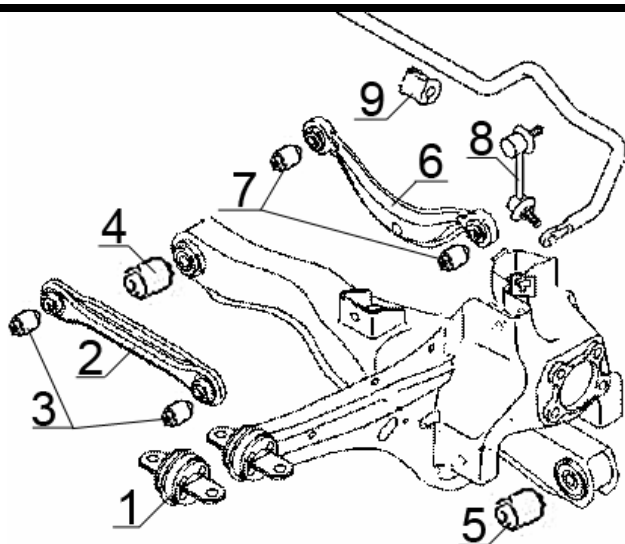
№	Артикул	Описание
1 L	Z4342	поперечный рычаг левый
1 R	Z4341	поперечный рычаг правый
2 L	Z4344	продольный рычаг левый
2 R	Z4343	продольный рычаг правый
3	N4326	тяги стабилизатора
4	J4330	втулка тяги стабилизатора
5	J4331	втулка стабилизатора d=16mm

Передняя подвеска



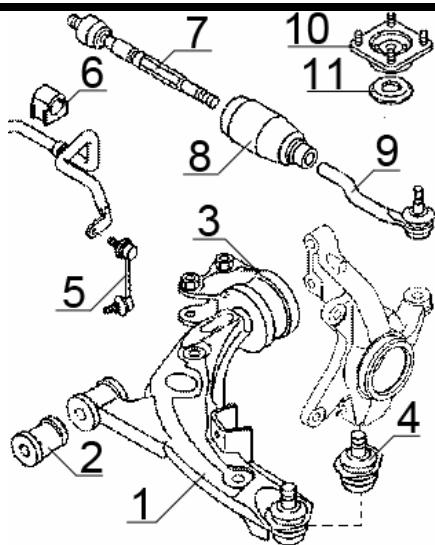
№	Артикул	Описание
1 L	Z1367	рычаг левый
1 R	Z1366	рычаг правый
2	J1367	с/б рычага передний
3	J1368	с/б рычага задний
4	K1314	опора шаровая
5 L	N4351	тяга стабилизатора левая
5 R	N4350	тяга стабилизатора правая
6	J4354	втулка стабилизатора d=27mm
7	N3349	тяга рулевая
8	G2344	пыльник рулевой рейки
9 R	N1326	наконечник рулевой правый
9 L	N1327	наконечник рулевой левый
10	L1341	опора амортизатора
11	M3507	подшипник амортизатора

Задняя подвеска



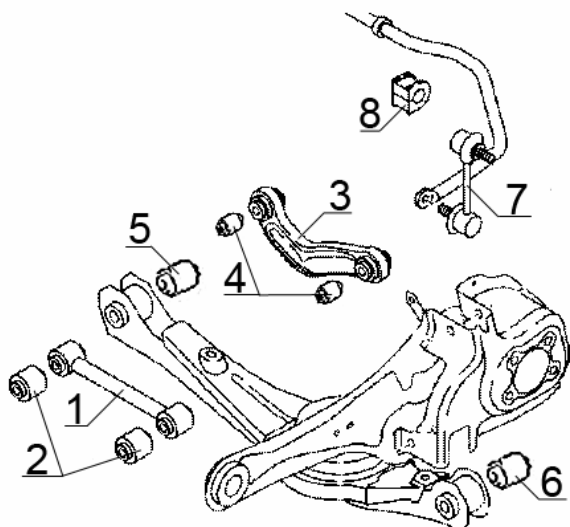
№	Артикул	Описание
1	J2330	с/б продольного рычага
2	Z4376	рычаг передний поперечный
3	J2318	с/б переднего рычага
4	J2340	с/б нижнего рычага к кузову
5	J2341	с/б нижнего рычага к цапфе
6 R	N4301	тяга задняя поперечная правая
6 L	N4300	тяга задняя поперечная левая
7	J2317	с/б заднего рычага
8 L	N4353	тяга стабилизатора левая
8 R	N4352	тяга стабилизатора правая
9	J4355	втулка стабилизатора d=18mm

Передняя подвеска



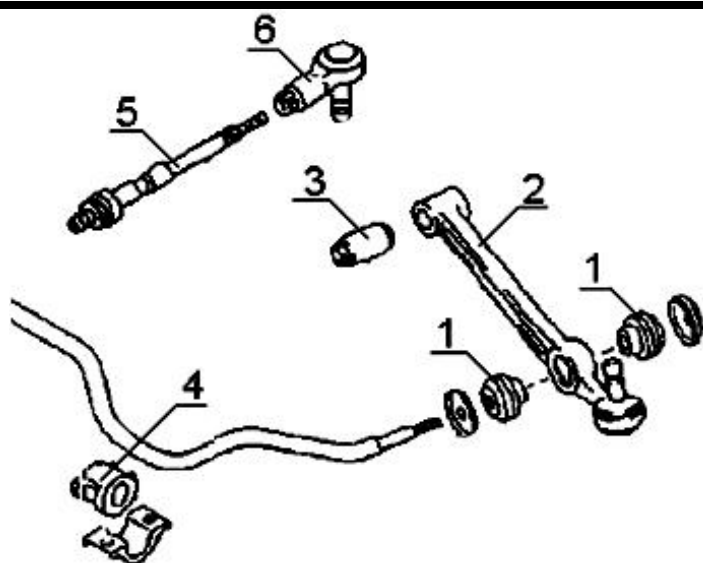
№	Артикул	Описание
1 L	Z1369	рычаг левый
1 R	Z1368	рычаг правый
2	J1369	с/б рычага передний
3	J1368	с/б рычага задний
4	K1314	опора шаровая
5 L	N4355	тяги стабилизатора левая
5 R	N4354	тяги стабилизатора правая
6	J4356	втулка стабилизатора
7	N3350	тяги рулевая
8	G2345	пыльник рулевой рейки
9 R	N1328	наконечник рулевой правый
9 L	N1329	наконечник рулевой левый
10	L1341	опора амортизатора
11	M3507	подшипник амортизатора

Задняя подвеска



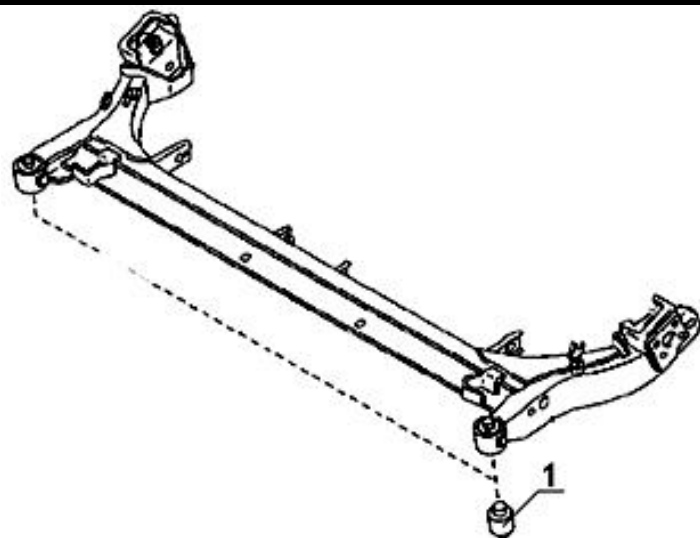
№	Артикул	Описание
1	Z4379	рычаг передний поперечный
3	Z4380	тяги задняя поперечная
4	J2343	с/б заднего рычага
7	N4356	тяги стабилизатора
8	J4355	втулка стабилизатора d=18mm

Передняя подвеска



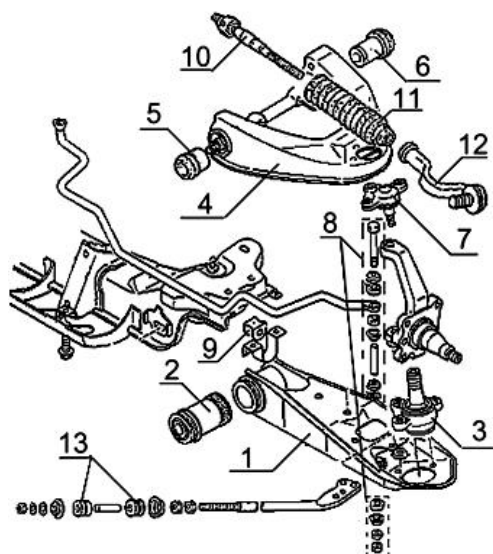
№	Артикул	Описание
1	J1326	втулка рычага крепления стабилизатора
2 L	Z1320	рычаг левый
2 R	Z1319	рычаг правый
3	J1325	с/б рычага крепления к кузову
4	J4313	втулка стабилизатора d=24mm
5	N3353	тяги рулевая 2000-
5 L	N3335	тяги рулевая левая
5 R	N3336	тяги рулевая правая
6	N1305	наконечник рулевой тяги левый и правый

Задняя подвеска



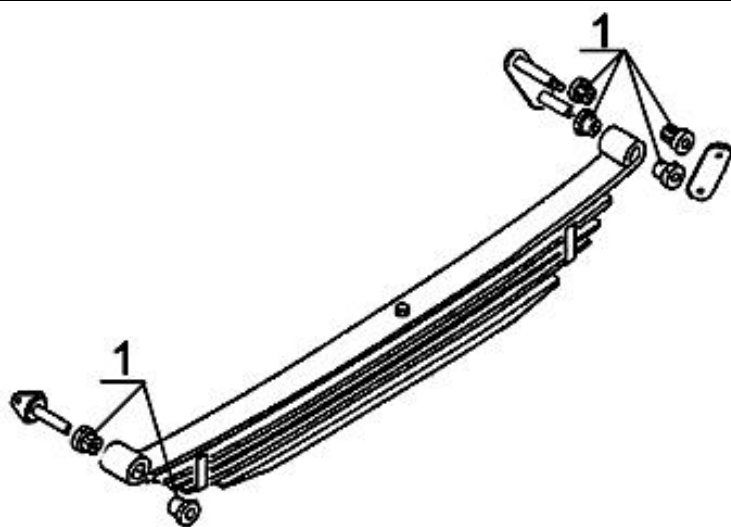
№	Артикул	Описание
1	J2329	с/б продольной тяги

Передняя подвеска



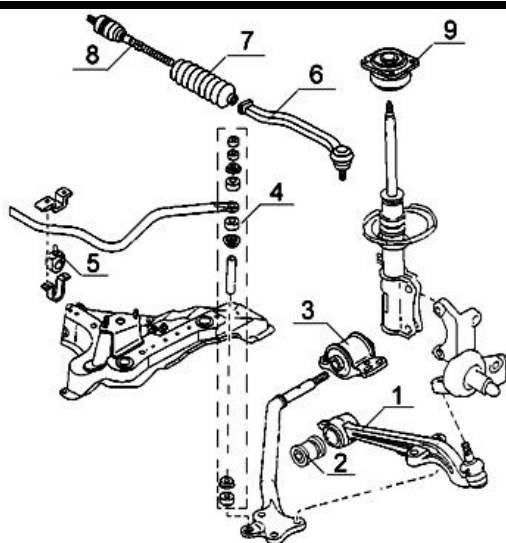
№	Артикул	Описание
1 L	Z1341	рычаг нижний левый
1 R	Z1342	рычаг нижний правый
2	J1338	с/б нижнего рычага -702967-
2	J1318	с/б нижнего рычага -702967
3	K1301	шаровая опора нижнего рычага
4 L	Z2306	рычаг верхний левый -703111
4 L	Z2307	рычаг верхний левый 703111-
4 R	Z2304	рычаг верхний правый -703111
4 R	Z2305	рычаг верхний правый 703111-
5	J1316	с/б верхнего рычага передний
6	J1317	с/б верхнего рычага задний
7	K2300	шаровая опора вернего рычага
8	N4327	тяга стабилизатора
9	J4335	втулка стабилизатора 740070-
9	J4336	втулка стабилизатора -740070
9	J4311	втулка стабилизатора Wagon, VAN, d=21mm
10	N3308	тяга рулевая
12	N1303	наконечник рулевой тяги
13	J1328	втулки упорной тяги

Задняя подвеска



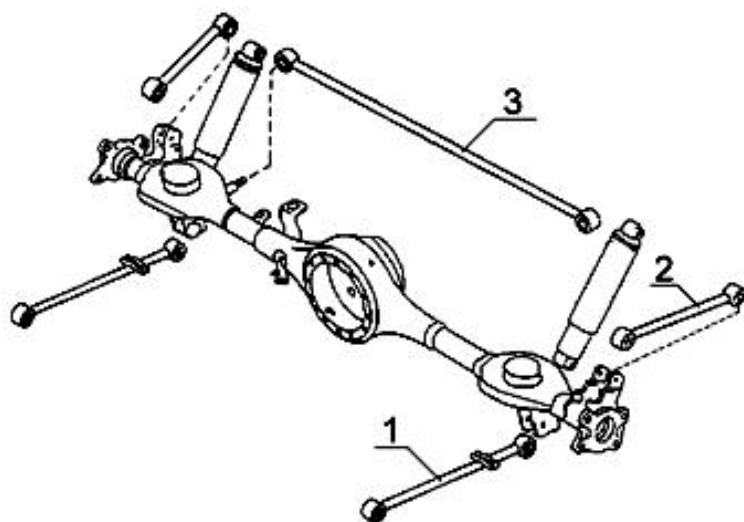
№	Артикул	Описание
1	J3302	рессорная втулка 2WD
1	J3300	рессорная втулка 4WD
1	J3301	рессорная втулка 2WD

Передняя подвеска



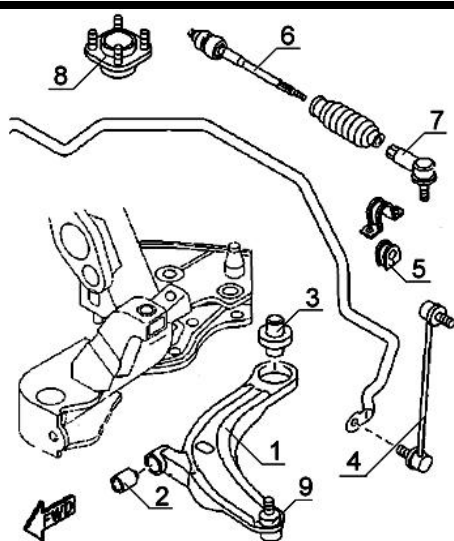
№	Артикул	Описание
1	Z1345	рычаг нижний
2	J1341	с/б нижнего рычага
3	J1342	с/б компрессионной тяги
4	J4328	втулка тяги стабилизатора
5	J4339	втулка стабилизатора
6	N1309	наконечник рулевой тяги 06.1999-
6	N1310	наконечник рулевой тяги -06.1999
7	G2320	пыльник рулевой тяги
8	N3326	тяги рулевая -06.1999
8	N3400	тяги рулевая 06.1999-
9	L1327	опора амортизатора

Задняя подвеска



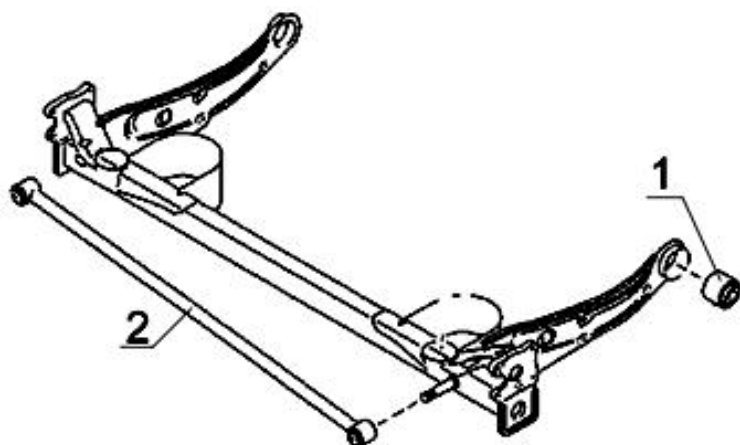
№	Артикул	Описание
1	Z4358	рычаг продольный нижний
2	Z4359	рычаг продольный верхний
3	Z4360	рычаг поперечный нижний

Передняя подвеска



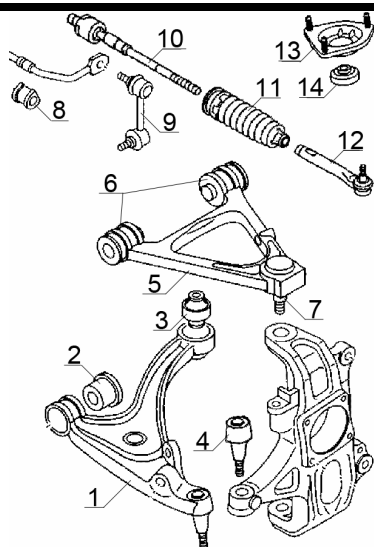
№	Артикул	Описание
1 L	Z1356	рычаг левый
1 R	Z1355	рычаг правый
2	J1348	с/б рычага передний
3	J1349	с/б рычага задний
4	N4329	тяга стабилизатора -2000
4	N4334	тяга стабилизатора 2000-
5	J4345	втулка стабилизатора -2000, d=30mm
5	J4346	втулка стабилизатора 2000-, d=18mm
6	N3340	тяга рулевая
7	N1309	наконечник рулевой тяги
8	L1330	опора амортизатора
9	K1305	шаровая опора

Задняя подвеска



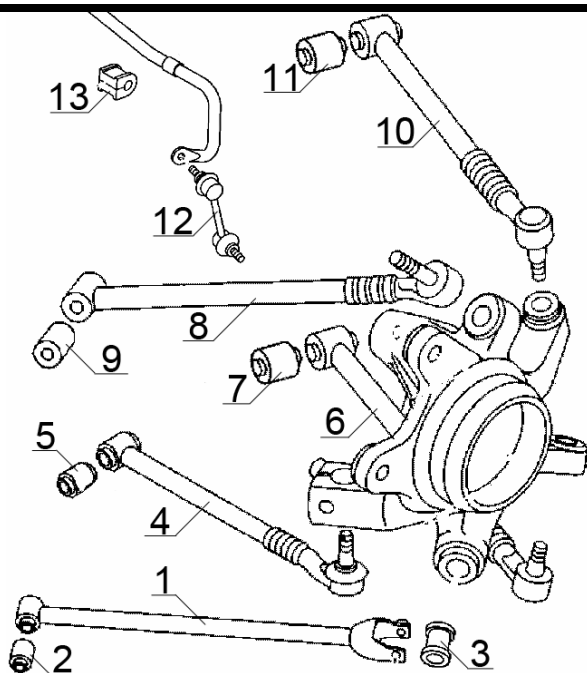
№	Артикул	Описание
1	J2327	с/б балки
2	Z4369	тяга поперечная

Передняя подвеска



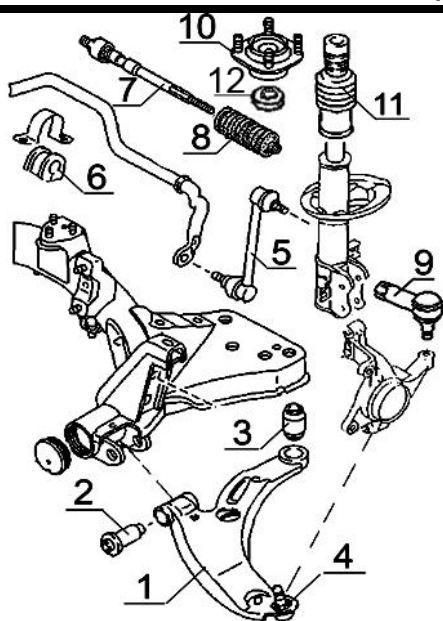
№	Артикул	Описание
1 L	Z1373	рычаг нижний левый
1 R	Z1372	рычаг нижний правый
2	J1370	с/б передний нижнего рычага
3 L	J1372	с/б задний нижнего рычага левый
3 R	J1371	с/б задний нижнего рычага правый
5 L	Z2360	рычаг верхний левый
5 R	Z2359	рычаг верхний правый
8	J4357	втулка стабилизатора
9 R	N4300	тяга стабилизатора правая
9 L	N4301	тяга стабилизатора левая
10	N3351	тяга рулевая
11	G2347	пыльник рулевой тяги
12	N1330	наконечник рулевой
13	L1343	опора амортизатора
14	M3312	подшипник амортизатора

Задняя подвеска



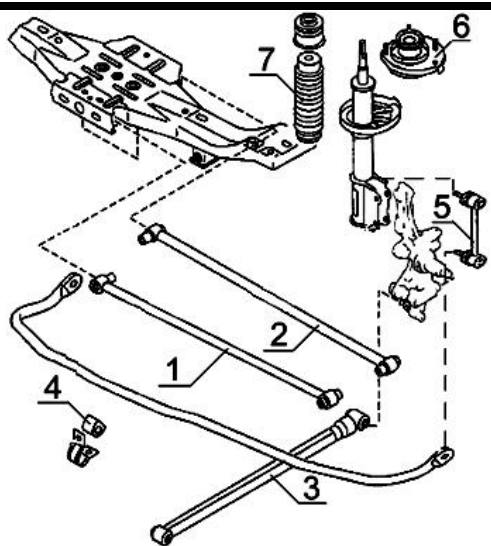
№	Артикул	Описание
1	Z4381	рычаг нижний продольный
3	J2344	с/б нижнего продольного рычага к цапфе
4	Z4382	рычаг передний нижний поперечный
6 R	Z4383	рычаг задний нижний поперечный правый
6 L	Z4384	рычаг задний нижний поперечный левый
8 L	Z3306	рычаг верхний продольный левый
8 R	Z3305	рычаг верхний продольный правый
10 R	Z3307	рычаг задний верхний поперечный правый
10 L	Z3308	рычаг задний верхний поперечный левый
12	N4357	тяга стабилизатора
13	J4358	втулка стабилизатора (нормал)
13	J4359	втулка стабилизатора (спорт)

Передняя подвеска



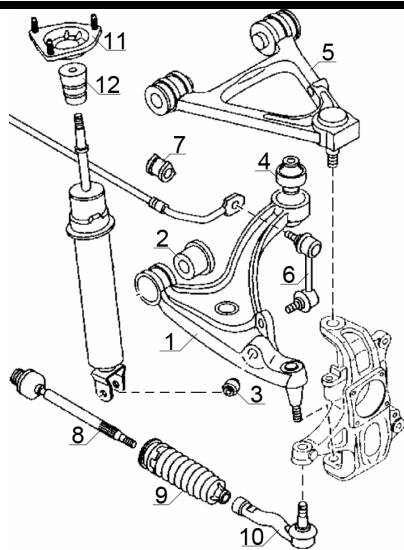
№	Артикул	Описание
1 L	Z1358	рычаг левый
1 R	Z1357	рычаг правый
2	J1340	с/б рычага передний
3	J1339	с/б рычага задний
4	K1305	шаровая опора рычага
5	N4328	тяга стабилизатора M10x1,25; L=193 -07/2001
5	N4329	тяга стабилизатора M10x1,25; L=265 07/2001-
6	J4347	втулка стабилизатора d=22mm
7 L	N3331	тяга рулевая левая
7 R	N3330	тяга рулевая правая
8	G2304	пыльник рулевой тяги
9	N1309	наконечник рулевой тяги левый и правый
10	L1319	опора амортизатора
12	M3307	опорный подшипник амортизатора

Задняя подвеска



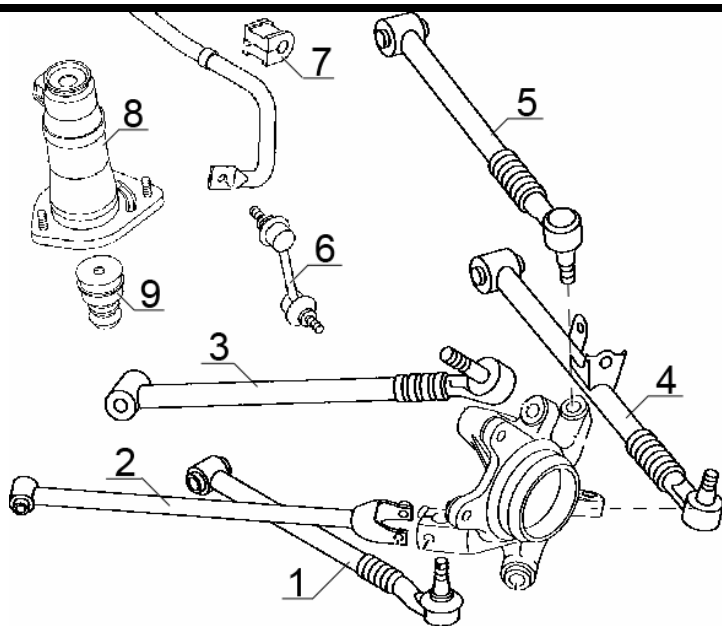
№	Артикул	Описание
1	Z4370	тяга поперечная передняя
2	Z4371	тяга поперечная задняя
3 L	Z4350	тяга продольная левая
3 R	Z4349	тяга продольная правая
4	J4338	втулка стабилизатора -990601
4	J4327	втулка стабилизатора 990601-, d=26mm
5	N4330	тяга стабилизатора 2001-
5	N4358	тяга стабилизатора -2001
6 R	L1332	опора амортизатора правая
6 L	L1333	опора амортизатора левая

Передняя подвеска



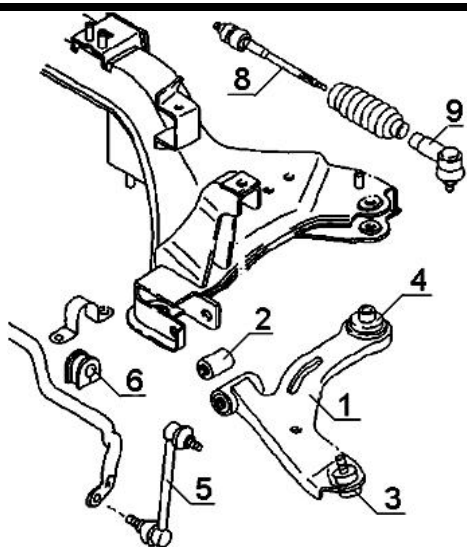
№	Артикул	Описание
1 L	Z1375	рычаг нижний левый
1 R	Z1374	рычаг нижний правый
2	J1370	с/б нижнего рычага передний
3	J1373	с/б нижнего рычага под амортизатор
4	J1374	с/б нижнего рычага задний
5 L	Z2362	рычаг верхний левый
5 R	Z2361	рычаг верхний правый
6 R	N4352	тяга стабилизатора правая
6 L	N4353	тяга стабилизатора левая
7	J4360	втулка стабилизатора
7	J4361	втулка стабилизатора (спорт)
8	N3352	тяга рулевая
9	G2348	пыльник рулевой тяги
10 R	N1331	наконечник рулевой тяги правый
10 L	N1332	наконечник рулевой тяги левый
11	L1343	опора амортизатора
12	L1344	отбойник амортизатора

Задняя подвеска



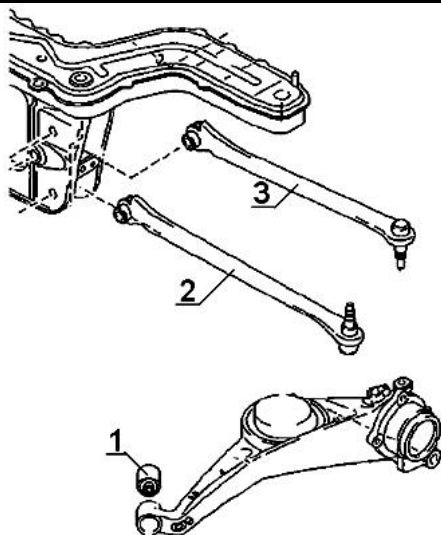
№	Артикул	Описание
1	Z4385	рычаг продольный нижний передний
2	Z4386	рычаг продольный нижний
3 L	Z4388	рычаг продольный верхний левый
3 R	Z4387	рычаг продольный верхний правый
4 L	Z4390	рычаг поперечный нижний левый, STD POWER
4 L	Z4391	рычаг поперечный нижний левый, HIGH POWER
4 R	Z4389	рычаг поперечный нижний правый, STD/HIGH POWER
5 L	Z4393	рычаг поперечный верхний левый
5 R	Z4392	рычаг поперечный верхний правый
6	N4357	тяга стабилизатора
7	J4362	втулка стабилизатора -05.10.01
7	J4363	втулка стабилизатора 05.10.01-
8 L	L1346	опора амортизатора левая
8 R	L1345	опора амортизатора правая
9	L1347	отбойник амортизатора

Передняя подвеска



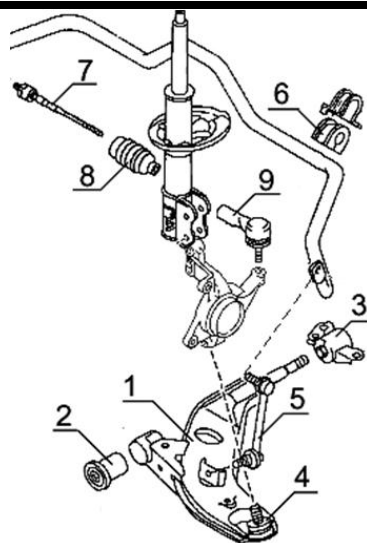
№	Артикул	Описание
1 L	Z1316	рычаг левый
1 R	Z1317	рычаг правый
2	J1356	с/б рычага передний
3	K1305	шаровая опора рычага
4	J1357	с/б рычага задний
5	N4322	тяга стабилизатора
6	J4305	втулка стабилизатора d=20mm
8	N3334	тяга рулевая
9	N1319	наконечник рулевой тяги

Задняя подвеска



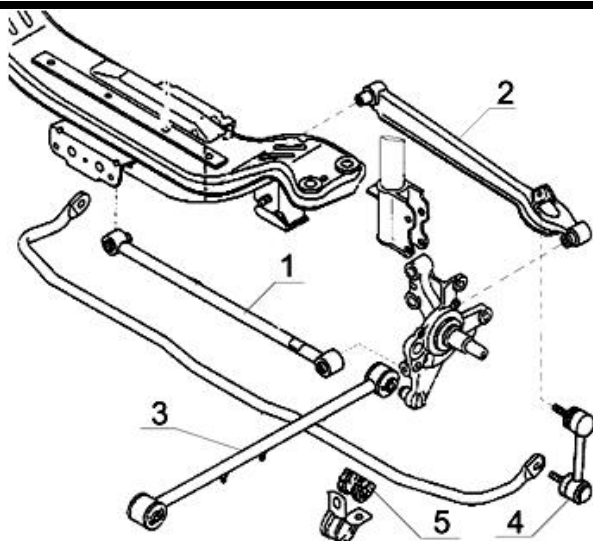
№	Артикул	Описание
1	J2328	с/б продольной тяги
2	Z4368	тяга поперечная нижняя
3 L	Z3304	тяга поперечная верхняя левая
3 R	Z3303	тяга поперечная верхняя правая

Передняя подвеска



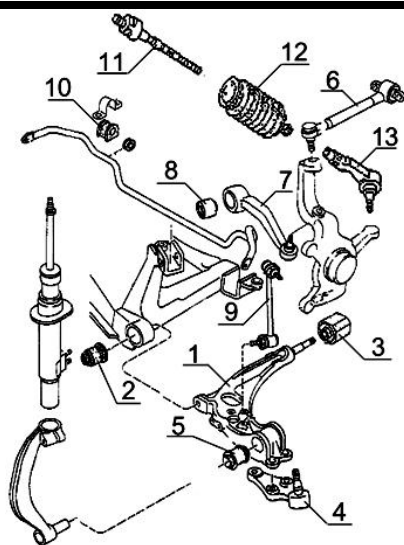
№	Артикул	Описание
1 L	Z1311	рычаг нижний левый
1 R	Z1310	рычаг нижний правый
2	J1313	с/б передний нижнего рычага
3 L	J1314	с/б задний нижнего левого рычага
3 R	J1315	с/б задний нижнего правого рычага
4	K1305	шаровая опора рычага
5 L	N4301	тяга стабилизатора левая
5 R	N4300	тяга стабилизатора правая
6	J4332	втулка стабилизатора 1992-
6	J4304	втулка стабилизатора d=25mm
7 L	N3324	тяга рулевая левая
7 R	N3323	тяга рулевая правая
8	G2320	пыльник рулевой тяги
9	N1309	наконечник рулевой тяги

Задняя подвеска



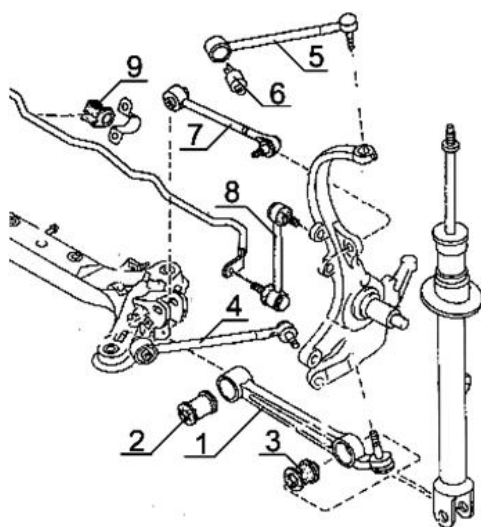
№	Артикул	Описание
1 L	Z4324	тяга поперечная передняя левая
1 R	Z4323	тяга поперечная передняя правая
2 L	Z4330	тяга поперечная задняя левая
2 R	Z4329	тяга поперечная задняя правая
3	Z4327	тяга продольная левая и правая
4	N4302	тяга стабилизатора
5	J4308	втулка стабилизатора d=11.5mm

Передняя подвеска



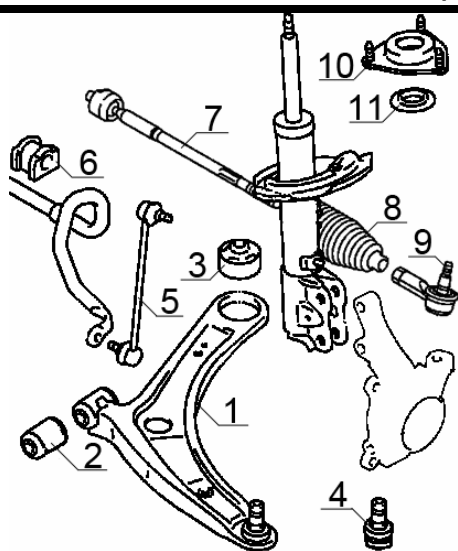
№	Артикул	Описание
1 L	Z1339	рычаг нижний левый
1 R	Z1340	рычаг нижний правый
2	J1334	с/б передний нижнего рычага
3	J1335	с/б задний нижнего рычага
4	K1303	шаровая опора нижнего рычага
5	J1336	с/б амортизатора
6	Z2301	рычаг верхний
7 L	Z2303	рычаг средний левый
7 R	Z2302	рычаг средний правый
8	J1337	с/б среднего рычага
9 R	N4304	тяги стабилизатора правая
9 L	N4303	тяги стабилизатора левая
10	J4333	втулка стабилизатора 1995-
10	J4369	втулка стабилизатора -1995
11	N3329	тяги рулевая
11	N3354	тяги рулевая 4WS
12	G2320	пыльник рулевой тяги
13 R	N1311	наконечник правой рулевой тяги
13 L	N1312	наконечник левой рулевой тяги

Задняя подвеска



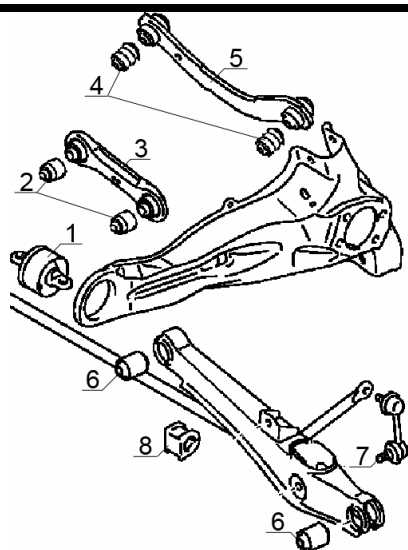
№	Артикул	Описание
1	Z4345	рычаг поперечный нижний
2	J2322	с/б рычага поперечного нижнего
3	J2323	с/б амортизатора
4	Z4346	рычаг продольный нижний
5	Z3301	рычаг верхний
6	J2324	с/б рычага верхнего
7	Z3302	рычаг задний поперечный
8	N4318	тяги стабилизатора
9	J4334	втулка стабилизатора d=17mm
9	J4370	втулка стабилизатора d=16mm
10	G4311	пыльник+отбойник амортизатора

Передняя подвеска



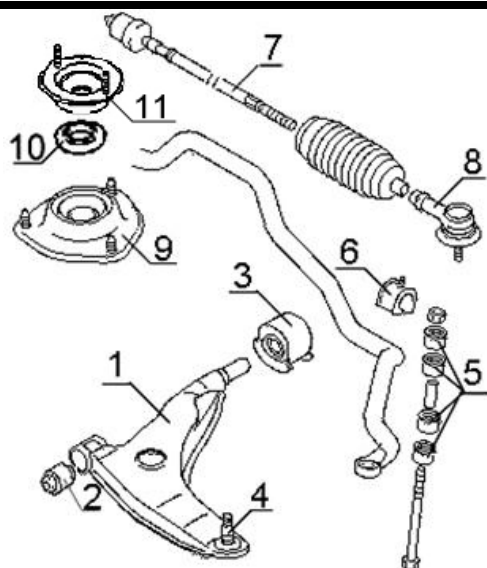
№	Артикул	Описание
1 L	Z1579	рычаг нижний левый
1 R	Z1580	рычаг нижний правый
2	J1570	с/б нижнего рычага передний
3	J1573	с/б рычага задний
4	K1528	опора шаровая нижнего рычага
5	N4506	тяга стабилизатора
6	J4586	втулка стабилизатора d=22mm
7	N3522	тяга рулевая
8	G2505	пыльник рулевой рейки
9	N1522	наконечник рулевой
10	L1518	опора амортизатора
11	M3500	подшипник опоры амортизатора

Задняя подвеска



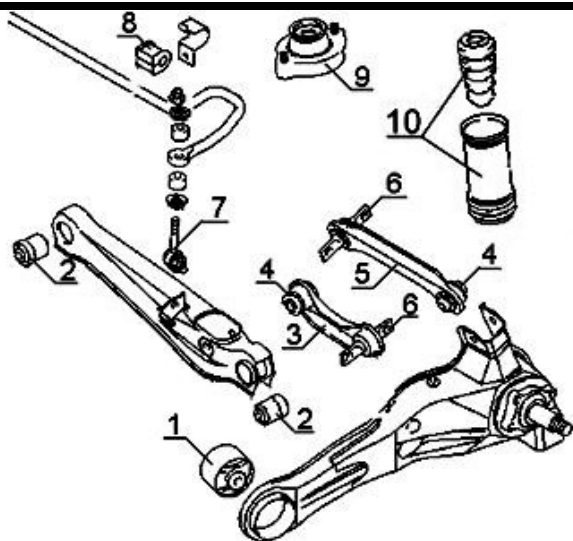
№	Артикул	Описание
1	J2564	с/б рычага продольного
2	J2525	с/б поперечной тяги
3	Z3526	тяга передняя поперечная
4	J2568	с/б реактивной тяги
5	Z3528	тяга задняя реактивная
6	J2516	с/б нижнего рычага D=36.5mm
7 L	N4507	тяга стабилизатора левая
7 R	N4508	тяга стабилизатора правая
8	J4590	втулка стабилизатора d=18mm

Передняя подвеска



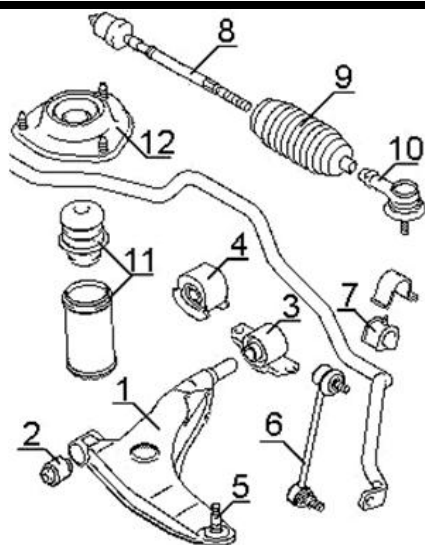
№	Артикул	Описание
1 L	Z1574	рычаг нижний левый
1 R	Z1573	рычаг нижний правый
2	J1506	с/б рычага передний
3 L	J1504	с/б левого рычага задний
3 R	J1505	с/б правого рычага задний
4	K1526	шаровая рычага
5	N4503	тяга стабилизатора
6	J4503	втулка стабилизатора d=20mm
7	N3514	тяга рулевая M12x1,25/M16x1,5 L=327mm
8	N1505	наконечник рулевой тяги
9	L1515	опора амортизатора
10	M3501	подшипник опоры амортизатора

Задняя подвеска



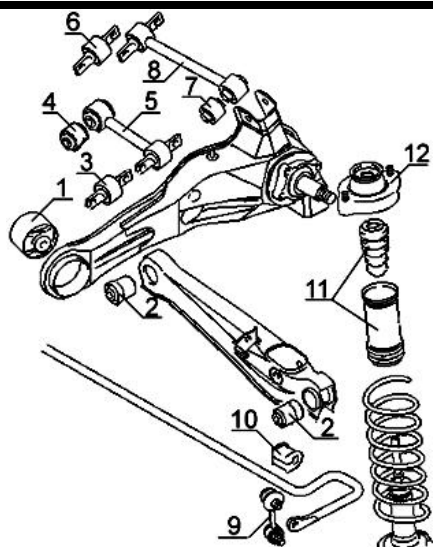
№	Артикул	Описание
1	J2501	с/б балки
2	J2516	с/б нижнего рычага D=36.5mm
3 L	Z3501	рычаг нижний левый
3 R	Z3502	рычаг нижний правый
4	J2518	с/б верхнего рычага
5	Z3505	рычаг верхний L=258mm
6	J2517	с/б верхнего рычага
7	N4527	тяга стабилизатора
8	J4528	втулка стабилизатора d=15mm
9	L1509	опора амортизатора
10	G4503	пыльники+отбойники амортизатора

Передняя подвеска



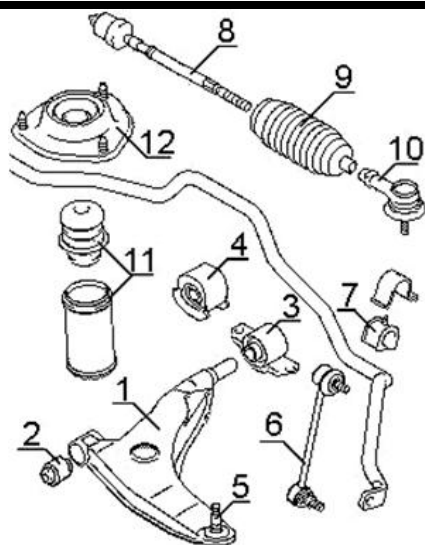
№	Артикул	Описание
1 L	Z1539	рычаг нижний левый
1 R	Z1540	рычаг нижний правый
2	J1506	с/б рычага передний
4 L	J1504	с/б левого рычага задний
4 R	J1505	с/б правого рычага задний
5	K1521	шаровая рычага
6	N4533	тяга стабилизатора
7	J4525	втулка стабилизатора d=17mm
8	N3514	тяга рулевая
9	G2502	пыльник рулевой тяги
10	N1505	наконечник рулевой тяги
11	G4502	пыльник+отбойник амортизатора
12	L1510	опора амортизатора

Задняя подвеска



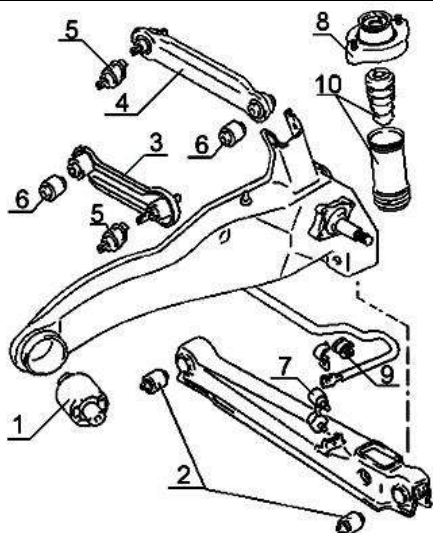
№	Артикул	Описание
1	J2501	с/б балки
2	J2516	с/б нижнего рычага
3	J2517	с/б верхнего рычага
4	J2518	с/б верхнего рычага
5	Z3522	рычаг поперечный передний
6	J2517	с/б верхнего рычага
7	J2518	с/б верхнего рычага
8	Z3523	рычаг поперечный верхний
8	Z3505	рычаг поперечный верхний
9	N4526	тяга стабилизатора
10	J4528	втулка стабилизатора d=15mm
11	G4503	пыльник+отбойник амортизатора
12	L1509	опора амортизатора

Передняя подвеска



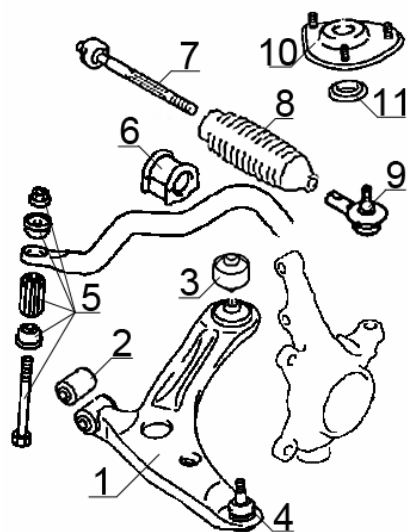
№	Артикул	Описание
1 L	Z1539	рычаг нижний левый
1 R	Z1540	рычаг нижний правый
2	J1506	с/б рычага передний
4 L	J1504	с/б левого рычага задний
4 R	J1505	с/б правого рычага задний
5	K1521	шаровая рычага
6	N4533	тяги стабилизатора
7	J4525	втулка стабилизатора d=17mm
8	N3514	тяги рулевая
9	G2502	пыльник+отбойник рулевой тяги
10	N1505	наконечник рулевой тяги
11	G4502	пыльник+отбойник амортизатора
12	L1510	опора амортизатора

Задняя подвеска



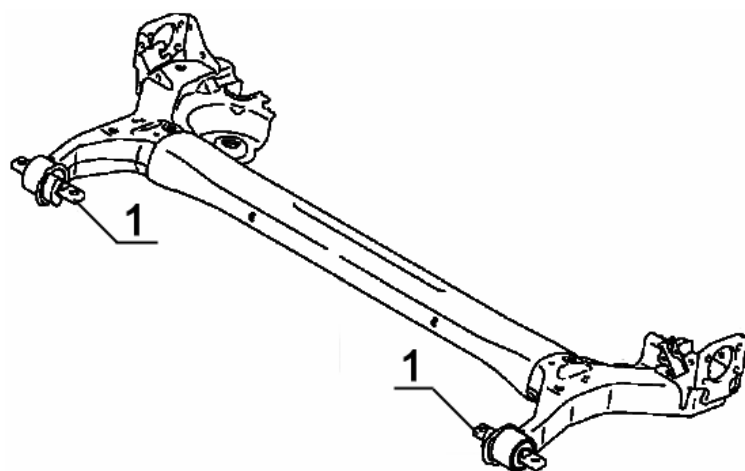
№	Артикул	Описание
1	J2501	с/б балки
2	J2516	с/б нижнего рычага D=36.5mm
3 L	Z3501	рычаг верхний левый
3 R	Z3502	рычаг верхний правый
4 L	Z3503	рычаг верхний левый
4 R	Z3504	рычаг верхний правый
5	J2517	с/б верхнего рычага
6	J2518	с/б верхнего рычага
7	N4526	тяги стабилизатора
8	L1509	опора амортизатора
9	J4543	втулка стабилизатора d=16mm
10	G4503	пыльник+отбойник амортизатора

Передняя подвеска



№	Артикул	Описание
1 L	Z1583	рычаг левый
1 R	Z1584	рычаг правый
2	J1570	с/б рычага передний
3	J1573	с/б рычага задний
4	K1530	опора шаровая
5	N4530	тяга стабилизатора
6	J4589	втулка стабилизатора d=25.8mm
7	N3531	тяга рулевая
9	N1525	наконечник рулевой
10	L1520	опора амортизатора правая, левая
11	M3506	подшипник амортизатора

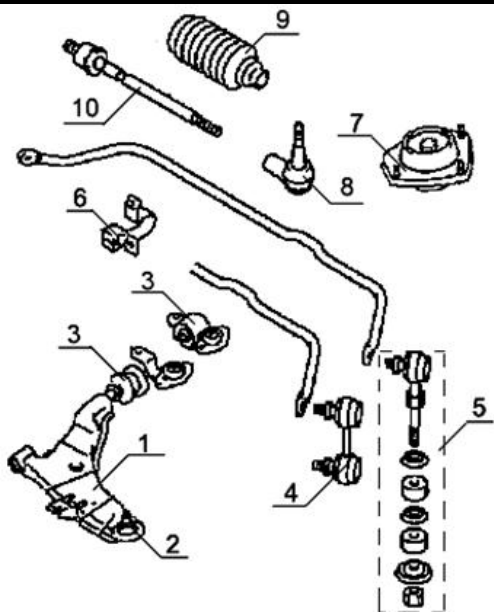
Задняя подвеска



№	Артикул	Описание
1	J2570	сайлентблок балки моста

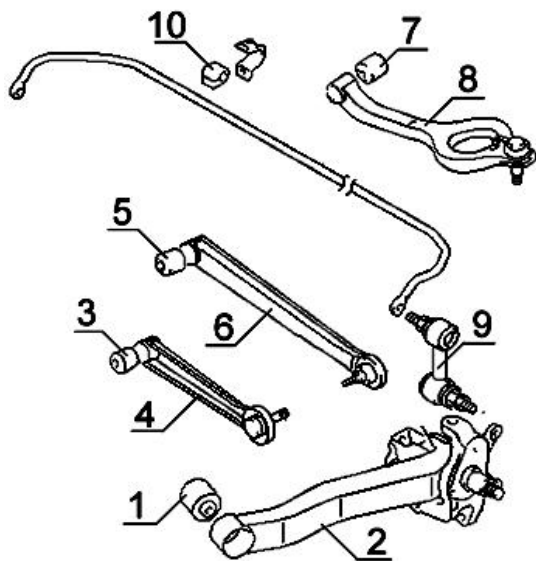
DIAMANTE (SIGMA) 02.90-09.93 F11A, F12A, F13A, F13AK, F15A, F17A, F25A, F

Передняя подвеска



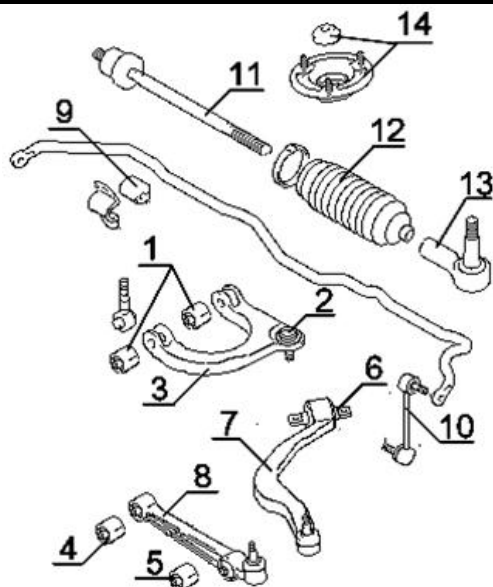
№	Артикул	Описание
1 L	Z1521	рычаг левый
1 R	Z1522	рычаг правый
2	K1003	шаровая опора рычага
3 L	J1515	с/б задний левого рычага
3 R	J1516	с/б задний правого рычага
4	N4515	тяги стабилизатора 02.90-06.93
5	N4531	тяги стабилизатора 06.93-09.93
6	J4565	втулка стабилизатора d=20mm F11A, F12A
6	J4508	втулка стабилизатора d=22mm F13A, F13AK, F15A, F17A
6	J4509	втулка стабилизатора d=23mm F07W, F25A, F27A, Z15A, Z16A
7	L1508	опора амортизатора
8	N1503	наконечник рулевой тяги
9	G2502	пыльник рулевой тяги
10	N3518	тяги рулевая

Задняя подвеска



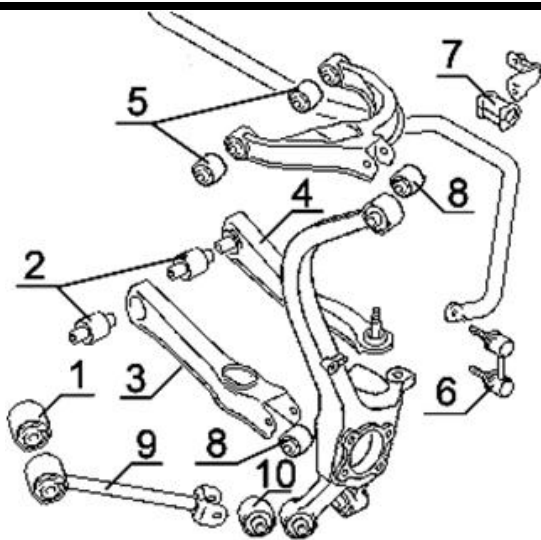
№	Артикул	Описание
1	J2506	с/б балки крепления к кузову
2	Z4526	рычаг продольный
3	J2526	с/б нижнего поперечного рычага
4	Z4501	рычаг нижний поперечный
5	J2526	с/б нижнего поперечного рычага
6	Z4503	рычаг нижний поперечный
7	J2528	с/б верхнего поперечного рычага
8	Z3002	рычаг верхний
9	N4311	тяги стабилизатора F13A, F15A, F17A, S22A, S27A
10	J4542	втулка стабилизатора F13A, F15A, F17A, d=13mm

Передняя подвеска



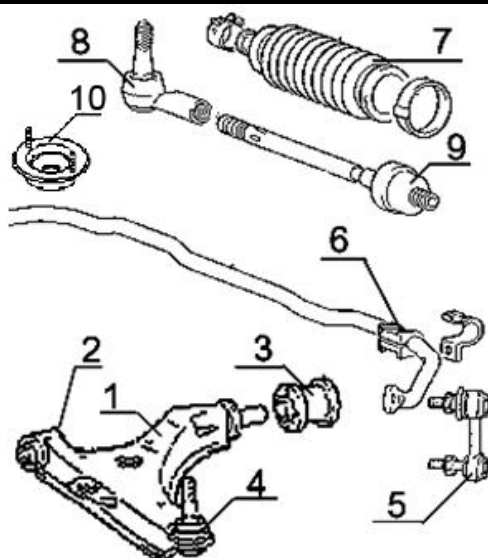
№	Артикул	Описание
1	J1510	с/б верхнего рычага
2	K2505	шаровая верхнего рычага
3 L	Z2501	рычаг верхний левый
3 R	Z2500	рычаг верхний правый
4	J1511	с/б нижнего прямого рычага крепления к кузову
5	J1512	с/б нижнего прямого рычага крепления амортизатора
6	J1532	с/б кривого рычага крепления к кузову
7 L	Z1516	рычаг нижний левый (кривой)
7 R	Z1515	рычаг нижний правый (кривой)
8 L	Z1513	рычаг нижний левый (прямой)
8 R	Z1512	рычаг нижний правый (прямой)
9	J4507	втулка стабилизатора d=18mm
10	N4511	тяга стабилизатора
11	N3509	тяга рулевая
12	G2502	пыльник рулевой тяги
13	N1503	наконечник рулевой тяги
14	L1504	опора амортизатора + втулки

Задняя подвеска



№	Артикул	Описание
1	J2522	с/б продольного рычага
2	J2514	с/б поперечного рычага
3	Z4516	рычаг продольный нижний
4 L	Z4517	рычаг нижний левый
4 R	Z4518	рычаг нижний правый
5 L	Z4519	рычаг верхний левый
5 R	Z4520	рычаг верхний правый
6	J1510	с/б верхнего рычага
6	N4205	тяга стабилизатора
7	J4535	втулка стабилизатора d=15mm
8	J2513	с/б цапфы
9	Z4522	рычаг продольный
10	J2513	с/б цапфы

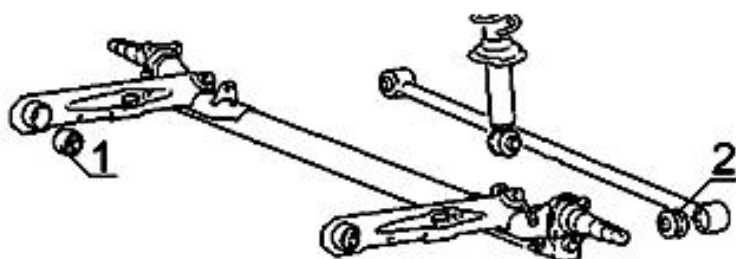
Передняя подвеска



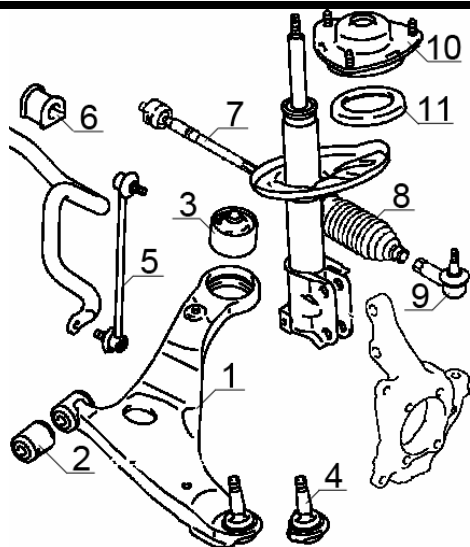
№	Артикул	Описание
1 L	Z1531	рычаг левый
1 R	Z1532	рычаг правый
2	J1506	с/б рычага передний
3	J1540	с/б рычага задний D=60mm
3	J1551	с/б рычага задний 2,4GDI USA D52A -02/2001
4	K1508	шаровая опора рычага
5	N4502	тяга стабилизатора 1.8
5	N4515	тяга стабилизатора 2.0
6	J4506	втулка стабилизатора d=17mm
6	J4595	втулка стабилизатора d=19mm
6	J4596	втулка стабилизатора d=16mm
7	G2502	пыльник рулевой тяги
8	N1503	наконечник рулевой тяги
9	N3506	тяга рулевая
10	L1507	опора амортизатора

Задняя подвеска

№	Артикул	Описание
1	J2533	с/б задней балки
2	J2515	с/б продольной тяги

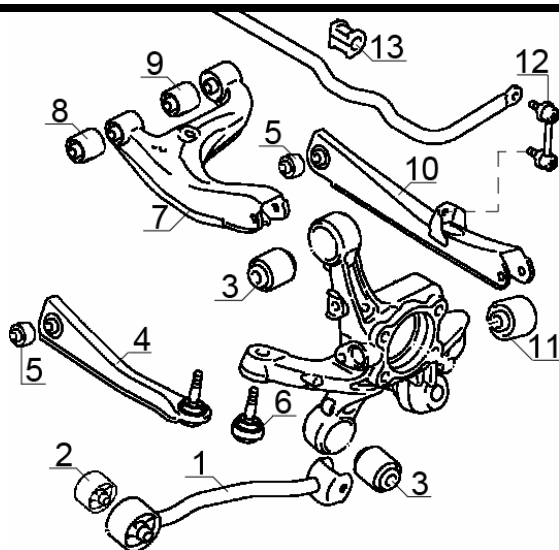


Передняя подвеска



№	Артикул	Описание
1 L	Z1594	рычаг нижний левый
1 R	Z1593	рычаг нижний правый
2	J1585	с/б нижнего рычага передний
3	J1586	с/б нижнего рычага задний
4	K1522	шаровая опора нижнего рычага
5	N4511	тяга стабилизатора
6	J4593	втулка стабилизатора -2008
6	J4597	втулка стабилизатора 2008-
7	N3533	тяга рулевая
8	G2525	пыльник рулевой тяги
9	N1526	наконечник рулевой
10	L1522	опора амортизатора
11	M3508	подшипник опоры амортизатора

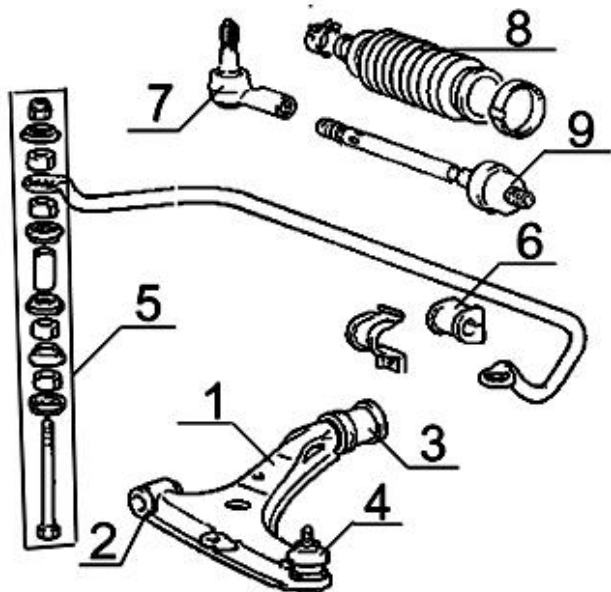
Задняя подвеска



№	Артикул	Описание
1	Z4546	рычаг задний продольный
2	J2573	с/б продольного рычага к кузову
3	J2574	с/б цапфы
4	Z4547	тяга задняя поперечная с шаровой
5	J2575	с/б поперечных тяг
6	K4501	опора шаровая
7 L	Z4549	рычаг верхний левый
7 R	Z4548	рычаг верхний правый
8	J2576	с/б верхнего рычага передний
9	J2577	с/б верхнего рычага задний
10	Z4550	рычаг задний поперечный
11	J2578	с/б заднего поперечного рычага к цапфе
12	N4573	тяга стабилизатора
13	J4594	втулка стабилизатора 2.4
13	J4598	втулка стабилизатора 3.8

GALANT 05.84-11.87 E11A, E14A, E15A, E16A

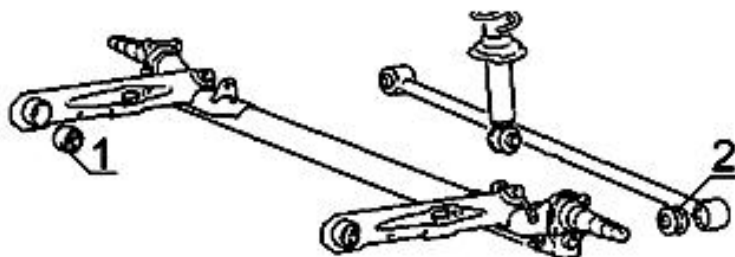
Передняя подвеска



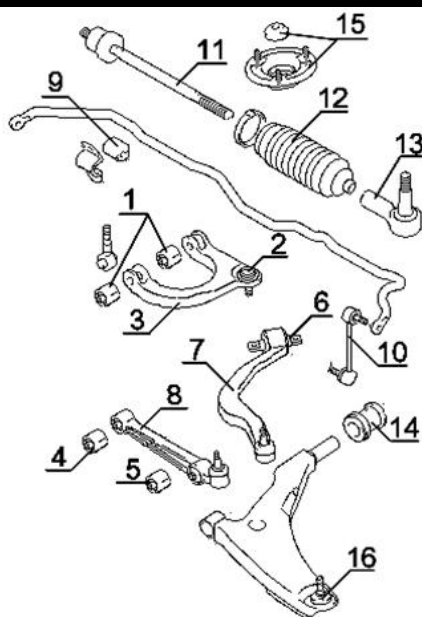
№	Артикул	Описание
1 L	Z1518	рычаг нижний левый
1 R	Z1517	рычаг нижний правый
2	J1506	с/б рычага передний
3	J1544	с/б задний рычага правый и левый 05.84-05.86
3 L	J1507	с/б задний левого рычага 06.86-11.87
3 R	J1508	с/б задний правого рычага 06.86-11.87
4	K1508	шаровая рычага 1984-
4	K1502	шаровая рычага -1984, A163, A164, A165
4	K1503	шаровая рычага -1984, A161, A162, A123
5	N4503	тяги стабилизатора
6	J4516	втулка стабилизатора d=17mm
7	N1503	наконечник рулевой тяги
8	G2502	пыльник рулевой тяги
9	N3500	тяги рулевая без г/у
9	N3507	тяги рулевая с г/у

Задняя подвеска

№	Артикул	Описание
1	J2519	с/б балки
2	J2520	с/б продольной тяги

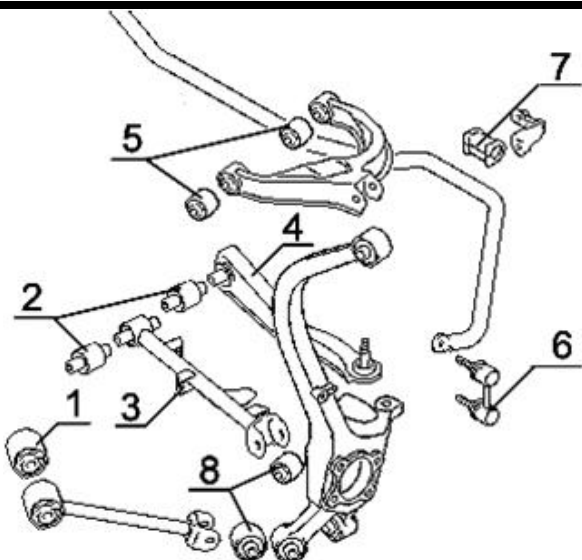


Передняя подвеска



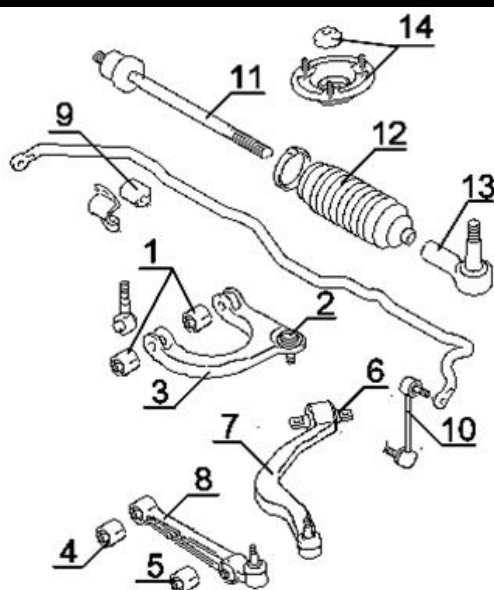
№	Артикул	Описание
1	J1510	с/б верхнего рычага
2	K2505	шаровая верхнего рычага
3 L	Z2501	рычаг верхний левый
3 R	Z2500	рычаг верхний правый
4	J1511	с/б нижнего прямого рычага крепления к кузову
5	J1512	с/б нижнего прямого рычага крепления амортизатора
6	J1532	с/б кривого рычага крепления к кузову
7 L	Z1516	рычаг нижний левый (кривой)
7 R	Z1515	рычаг нижний правый (кривой)
8 L	Z1513	рычаг нижний левый (прямой)
8 R	Z1512	рычаг нижний правый (прямой)
9	J4533	втулка стабилизатора d=18mm
9	J4599	втулка стабилизатора d=20mm
9	J45100	втулка стабилизатора d=17mm
10 R	N4559	тяга стабилизатора правая USA 1998-
10 L	N4558	тяга стабилизатора левая USA 1998-
10	N4511	тяга стабилизатора
11	N3526	тяга рулевая USA D52A, D53A, EA3A, EA8A
11	N3509	тяга рулевая 1996-1998
11	N3515	тяга рулевая 1998-
12	G2502	пыльник рулевой тяги
13	N1503	наконечник рулевой тяги
14	J1572	с/б рычага задний 01/01- EA3A 2400 USA
14	J1551	с/б рычага задний 98/02-01/01 EA3A 2400 USA
16	K1524	шаровая опора рычага

Задняя подвеска



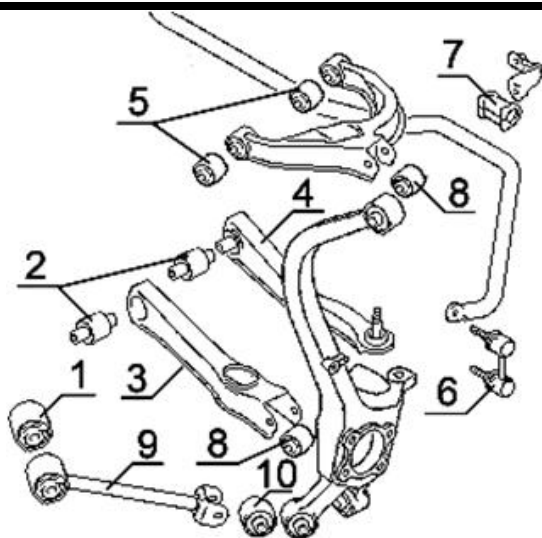
№	Артикул	Описание
1	J2523	с/б продольного рычага
2	J2524	с/б поперечного рычага
3 L	Z4509	рычаг поперечный нижний левый
3 R	Z4510	рычаг поперечный нижний правый
4 L	Z4511	рычаг нижний левый
4 R	Z4512	рычаг нижний правый
5	J1510	с/б верхнего рычага
6	N4311	тяга стабилизатора
7	J4541	втулка стабилизатора d=20mm EA1W, EA3A/W, EA4/5/7W, EC1/4/7W
7	J4569	втулка стабилизатора d=19mm EA1A
7	J45101	втулка стабилизатора d=18mm
8	J2525	с/б цапфы

Передняя подвеска



№	Артикул	Описание
1	J1510	с/б верхнего рычага
2	K2505	шаровая верхнего рычага
3 L	Z2501	рычаг верхний левый
3 R	Z2500	рычаг верхний правый
4	J1511	с/б нижнего прямого рычага крепления к кузову
5	J1512	с/б нижнего прямого рычага крепления амортизатора
6	J1532	с/б кривого рычага крепления к кузову
7 L	Z1516	рычаг левый (кривой)
7 R	Z1515	рычаг правый (кривой)
8 L	Z1513	рычаг левый прямой
8 R	Z1512	рычаг правый прямой
9	J4507	втулка стабилизатора d=18mm
9	J4532	втулка стабилизатора d=17mm
10	N4511	тяга стабилизатора
11	N3509	тяга рулевая
12	G2502	пыльник рулевой тяги
13	N1503	наконечник рулевой тяги
14	L1504	опора амортизатора + втулки

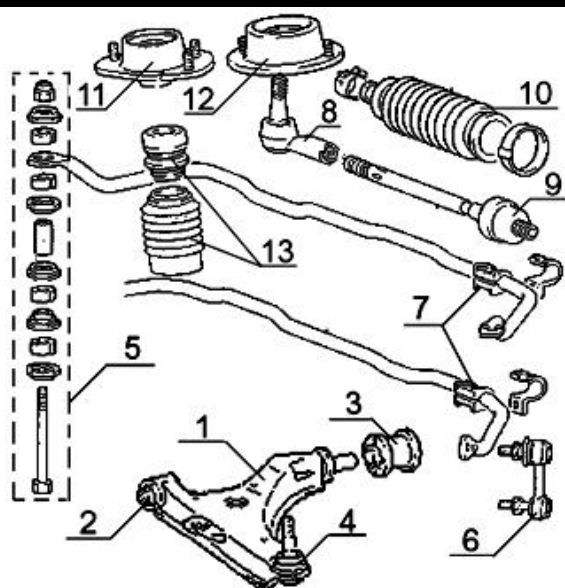
Задняя подвеска



№	Артикул	Описание
1	J2522	с/б продольного рычага
2	J2514	с/б поперечного рычага
3 L	Z4505	рычаг продольный нижний левый
3 R	Z4506	рычаг продольный нижний правый
4 L	Z4507	рычаг нижний левый
4 R	Z4508	рычаг нижний правый
5	J1510	с/б верхнего рычага
6	N4205	тяга стабилизатора
7	J4531	втулка стабилизатора d=12mm
8	J2518	с/б цапфы
9	Z4522	рычаг продольный
10	J2513	с/б цапфы

GALANT 12.87-10.92 E31A, E32A, E33A, E34A

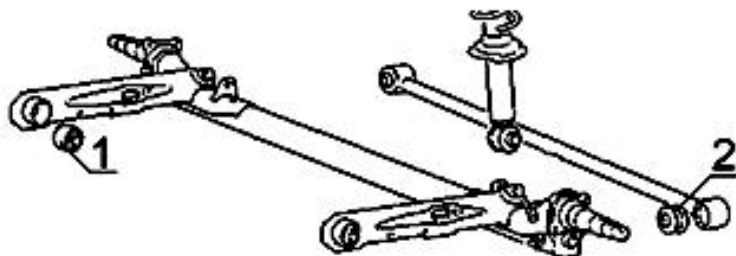
Передняя подвеска



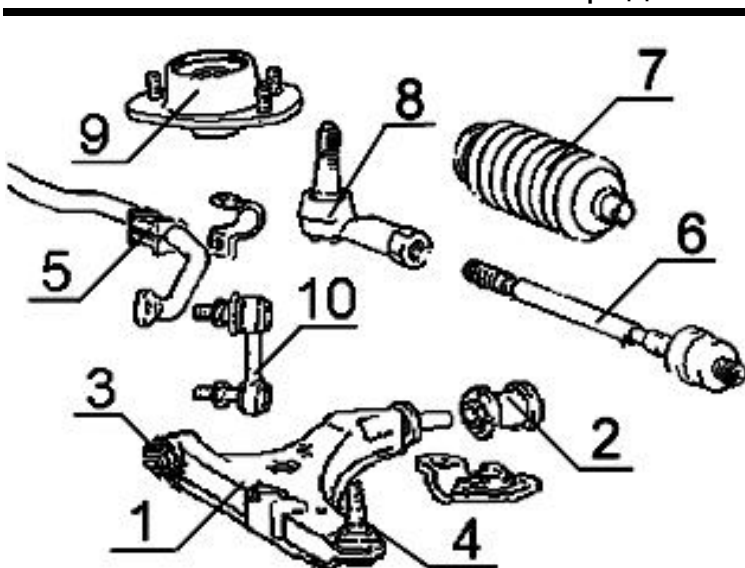
№	Артикул	Описание
1 L	Z1519	рычаг левый
1 R	Z1520	рычаг правый
2	J1506	с/б рычага передний
3	J1509	с/б рычага задний D=52mm
4	K1508	шаровая опора рычага
5	N4502	тяга стабилизатора M10*130, E31A, E34A
6	N4515	тяга стабилизатора E32A, E33A
7	J4506	втулка стабилизатора разрезная d=17mm
8	N1503	наконечник рулевой тяги
9	N3506	тяга рулевая
10	G2502	пыльник рулевой тяги
11	L1502	опора амортизатора (на 3 болта)
12	L1002	опора амортизатора (на 2 болта)
13	G4501	пыльник-отбойник

Задняя подвеска

№	Артикул	Описание
1	J2502	с/б задней балки
2	J2515	с/б продольной тяги

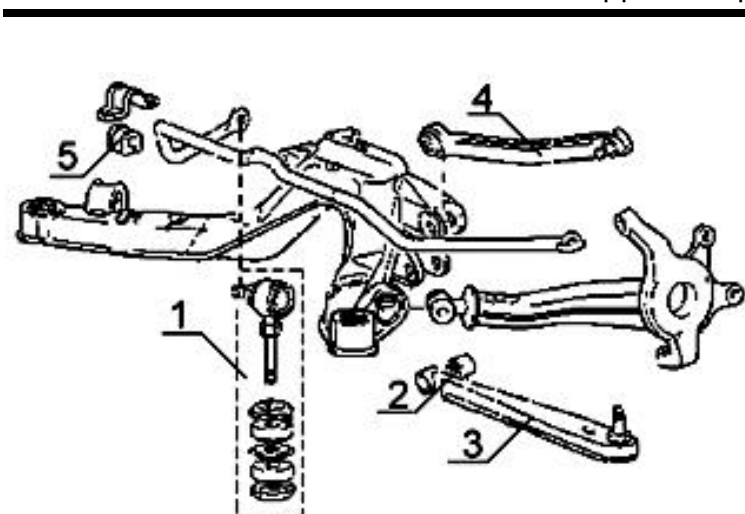


Передняя подвеска



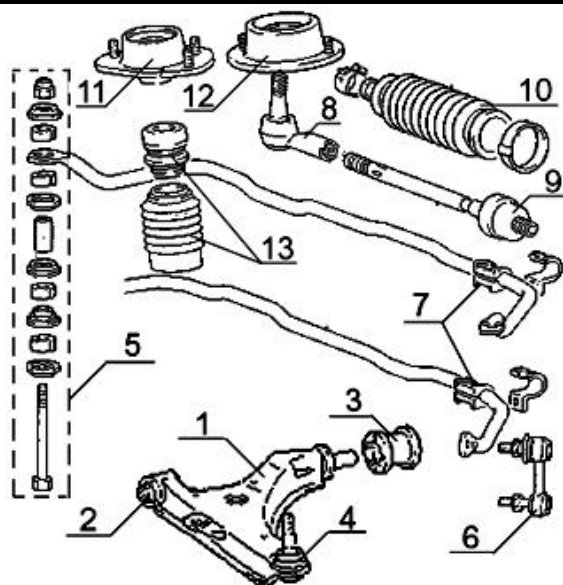
№	Артикул	Описание
1 L	Z1531	рычаг нижний левый
1 R	Z1532	рычаг нижний правый
2	J1540	с/б рычага задний D=60mm 09.87-08.88, 10.89-03.92
2	J1509	с/б рычага задний D=52mm 09.88-09.89, 10.89-03.92
3	J1506	с/б рычага передний
4	K1508	шаровая нижнего рычага
5	J4555	втулка стабилизатора разрезная
6	N3506	тяга рулевая
7	G2502	пыльник рулевой тяги
8	N1503	наконечник рулевой тяги
9	L1502	опора амортизатора (на 3 болта)
10	N4205	тяга стабилизатора

Задняя подвеска



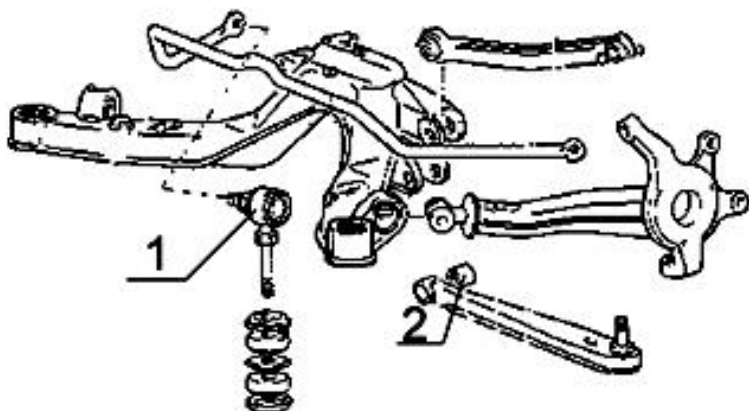
№	Артикул	Описание
1	N4517	втулки тяги стабилизатора
1	N4525	тяга стабилизатора
2	J2521	с/б нижнего рычага
3	Z4523	рычаг нижний
4 L	Z3507	верхний рычаг левый
4 R	Z3508	верхний рычаг правый
5	J4554	втулка стабилизатора разрезная d=19mm

Передняя подвеска



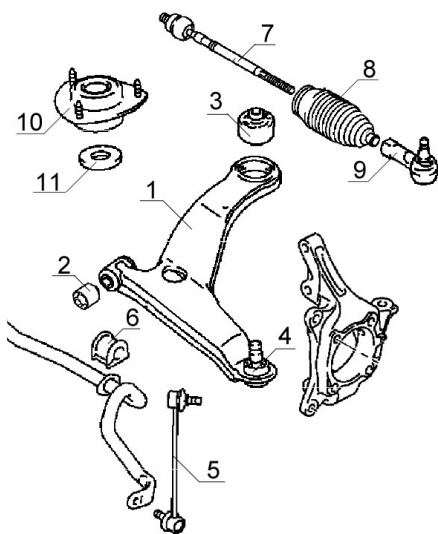
№	Артикул	Описание
1 L	Z1519	рычаг левый
1 R	Z1520	рычаг правый
2	J1506	с/б рычага передний
3	J1509	с/б рычага задний D=52mm
4	K1508	шаровая опора рычага
5	N4502	тяга стабилизатора M10*130, E31A, E34A
6	N4515	тяга стабилизатора E32A, E33A
7	J4506	втулка стабилизатора разрезная d=17mm
8	N1503	наконечник рулевой тяги
9	N3506	тяга рулевая
10	G2502	пыльник рулевой тяги
11	L1502	опора амортизатора (на 3 болта)
12	L1002	опора амортизатора (на 2 болта)
13	G4501	комплект пыльников отбойников

Задняя подвеска



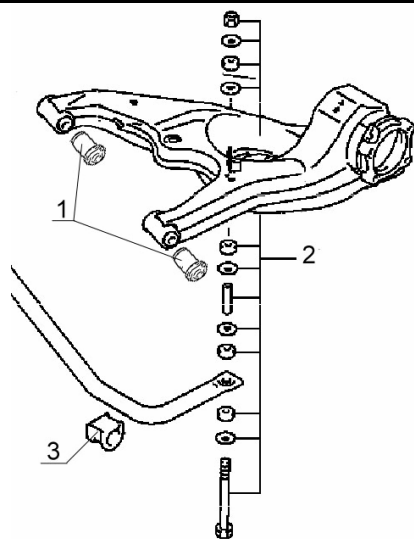
№	Артикул	Описание
1	N4525	тяга стабилизатора
2	J2521	с/б заднего рычага

Передняя подвеска



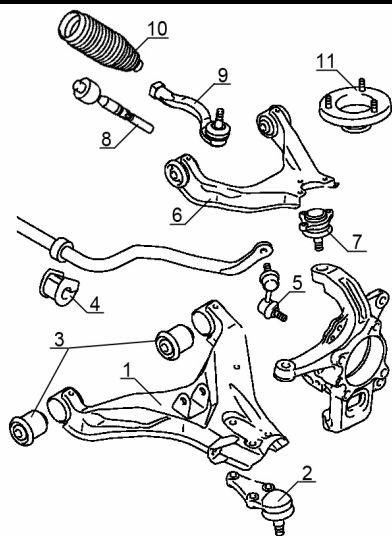
№	Артикул	Описание
1 L	Z1577	рычаг левый
1 R	Z1578	рычаг правый
2	J1574	с/б рычага передний
3	J1575	с/б рычага задний
4	K1529	шаровая опора
5 L	N4563	тяги стабилизатора левая
5 R	N4564	тяги стабилизатора правая
6	J4544	втулка стабилизатора d=24mm
7	N3528	тяги рулевая
8	G2521	пыльник рулевой тяги
9	N1522	наконечник рулевой тяги
10	L1517	опора амортизатора
11	M3505	подшипник опоры амортизатора

Задняя подвеска



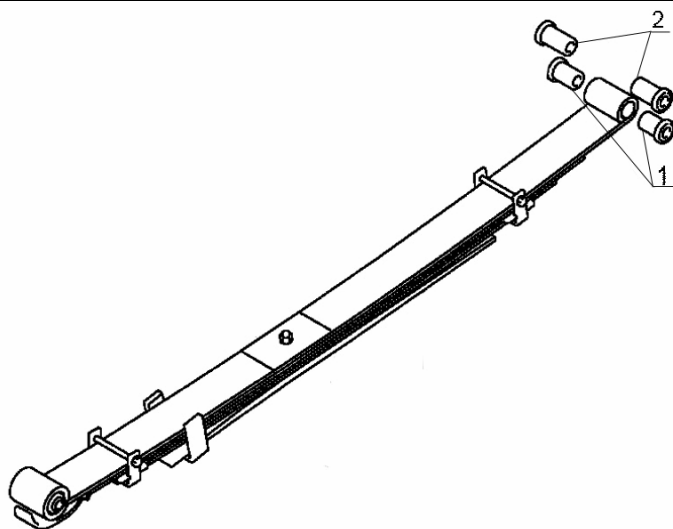
№	Артикул	Описание
1	J2569	с/б рычага
2	N4565	тяги стабилизатора
3	J4588	втулка стабилизатора d=25.8mm

Передняя подвеска



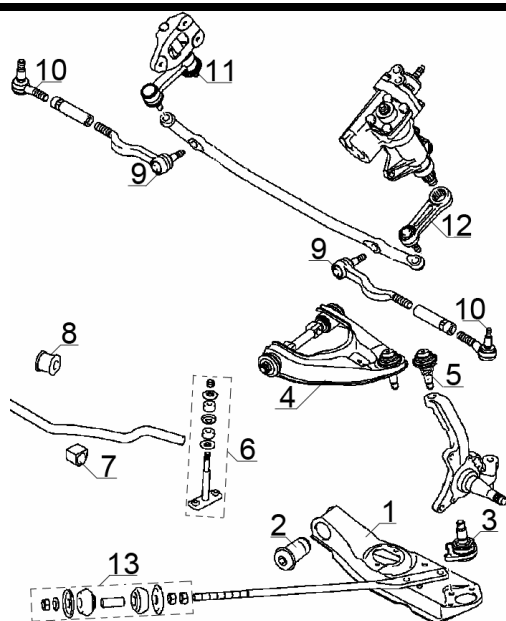
№	Артикул	Описание
1 L	Z1590	рычаг передний нижний левый
1 R	Z1589	рычаг передний нижний правый
2	K1518	шаровая опора нижнего рычага
3	J1584	сайлентблок переднего нижнего рычага
4	J4592	втулка стабилизатора d=25mm
5 L	N4572	тяги переднего стабилизатора левая
5 R	N4571	тяги переднего стабилизатора правая
6 R	Z1591	рычаг передний верхний правый
6 L	Z1592	рычаг передний верхний левый
7	K2504	шаровая опора верхнего рычага
8	N3532	тяги рулевая
9 R	N1521	наконечник рулевой правый
9 L	N1520	наконечник рулевой левый
10	G2524	пыльник рулевой рейки
11	L1521	опора переднего амортизатора

Задняя подвеска



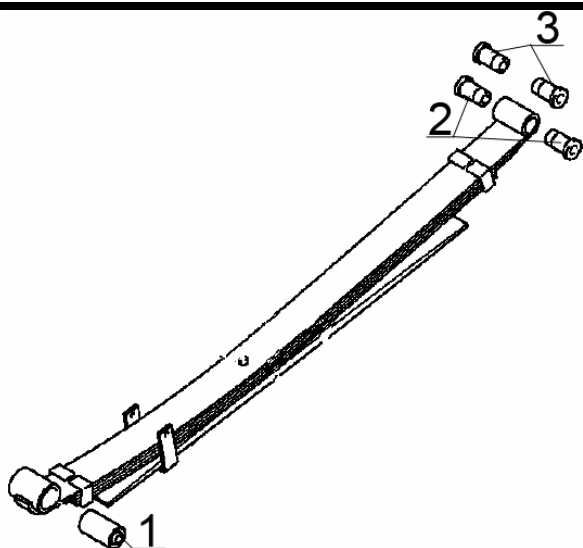
№	Артикул	Описание
1	J3502	рессорные втулки нижние 16x28x46
2	J3501	рессорные втулки верхние 16x27x55

Передняя подвеска



№	Артикул	Описание
1 L	Z1586	рычаг нижний левый
1 R	Z1585	рычаг нижний правый
2	J1582	с/б нижнего рычага
3	K1501	опора шаровая нижнего рычага M16x1,5
4 L	Z1588	рычаг верхний левый
4 R	Z1587	рычаг верхний правый
5	K1531	опора шаровая верхнего рычага M14x1,5
6	N4570	тяга стабилизатора 4WD
7	J4547	втулка стабилизатора внутренняя 4WD d=28mm
8	J4540	втулка стабилизатора наружная 4WD d=20mm
9	N2508	наконечник рулевой внутренний
10	N1504	наконечник рулевой внешний
11	N5517	рычаг маятниковый
12	N6515	сошка маятника рулевого
13	J1583	втулка упорной тяги

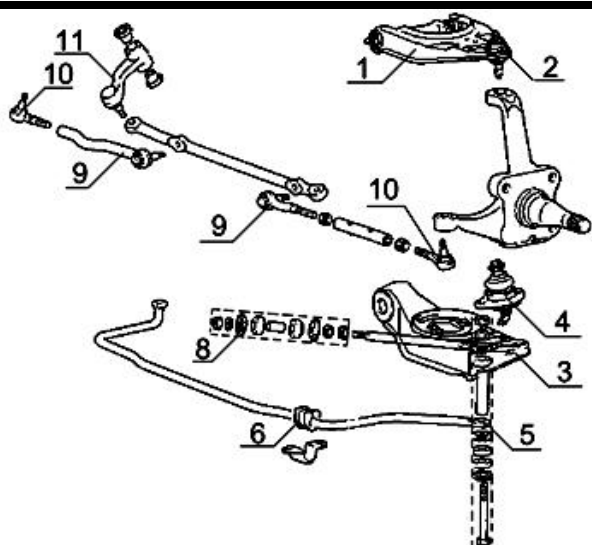
Задняя подвеска



№	Артикул	Описание
1	J3504	рессорная втулка передняя
2	J3502	рессорная втулка нижняя 16x28x46
3	J3501	рессорная втулка верхняя 16x27x55

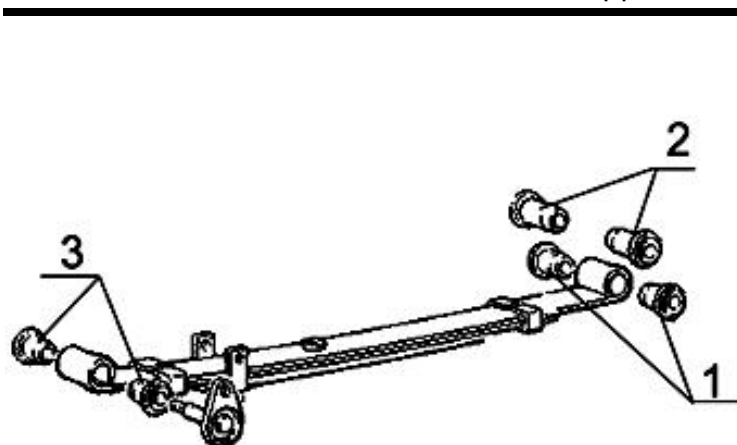
L200 2WD 11.86-03.95 K05T, K11T, K12T, K14T, K15T, K62T, K64T,(грузовик)

Передняя подвеска



№	Артикул	Описание
1 L	Z2508	рычаг верхний левый
1 R	Z2509	рычаг верхний правый
2	K2501	шаровая опора верхнего рычага
3 L	Z1527	рычаг нижний левый
3 R	Z1528	рычаг нижний правый
4	K1501	шаровая опора нижнего рычага
5	N4532	тяга стабилизатора
6	J4522	втулка стабилизатора d=25mm, 2WD
6	J45102	втулка стабилизатора d=25mm, 4WD
8	J1537	втулка упорной тяги
9	N2508	наконечник внутренний M16x1.5
9 R	N2507	наконечник внутренний правый M14x1.5
9 L	N2505	наконечник внутренний левый M14x1.5
10	N1500	наконечник наружный M14x1.5
10	N1527	наконечник наружный M16x1.5
11	N5514	маятник пассивный
12	N6509	сошка маятника активного, без г/у
12	N6516	сошка маятника активного, с г/у

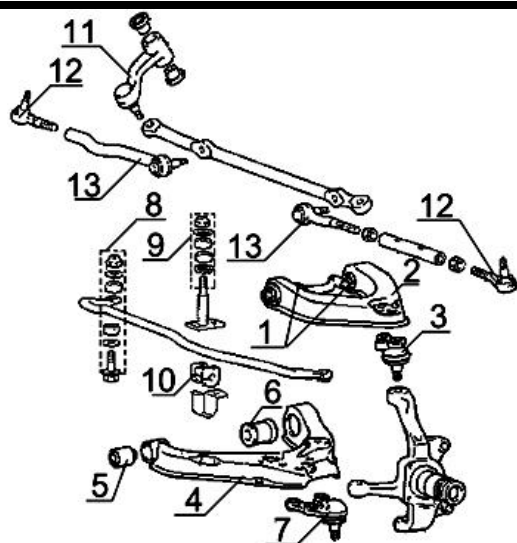
Задняя подвеска



№	Артикул	Описание
1	J3502	рессорные втулки нижние 16x28x46
2	J3501	рессорные втулки верхние 16x27x55
3	J3500	рессорные втулки передние

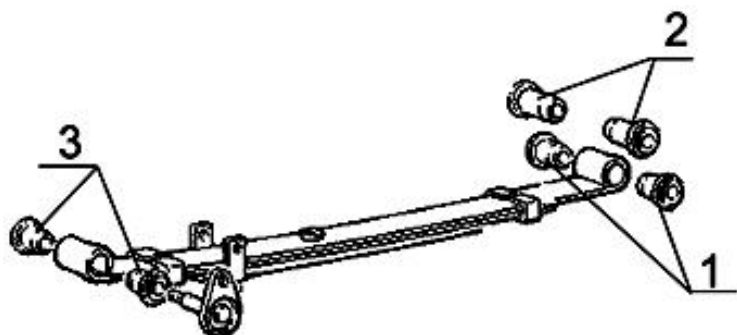
L200 4WD 11.86-05.94 K22T, K24T, K26T, K32T, K33T, K34T, K35T, K74T, K75T

Передняя подвеска



№	Артикул	Описание
1	J1538	с/б верхнего рычага
2 L	Z2510	рычаг верхний левый
2 R	Z2511	рычаг верхний правый
3	K2501	шаровая верхнего рычага
4 L	Z1529	рычаг нижний левый
4 R	Z1530	рычаг нижний правый
5	J1522	с/б нижнего рычага задний
6	J1521	с/б нижнего рычага передний
7	K1504	шаровая нижнего рычага
8	N4501	тяга стабилизатора M10x55
9	J4576	втулка тяги стабилизатора
10	J4523	втулка стабилизатора d=23mm
10	J4534	втулка стабилизатора d=20mm
11	N5514	маятник пассивный
12	N1504	наконечник наружный
13 R	N2507	наконечник внутренний правый
13 L	N2505	наконечник внутренний левый

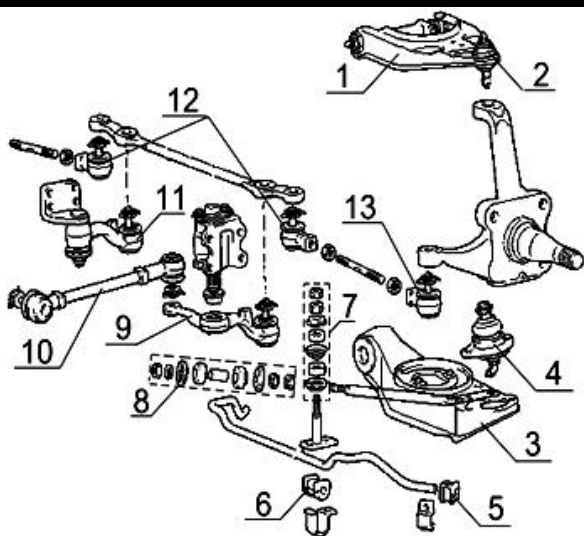
Задняя подвеска



№	Артикул	Описание
1	J3502	рессорные втулки нижние 16x28x46
2	J3501	рессорные втулки верхние 16x27x55
3	J3500	рессорные втулки передние

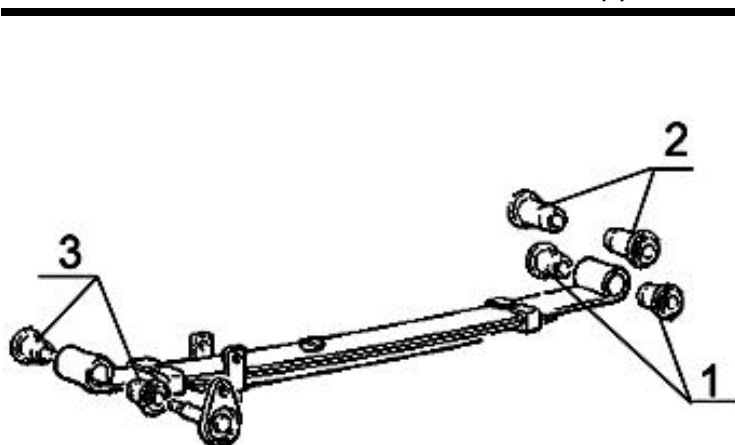
L300 11.86-05.94 L032P, L039P (автобус)

Передняя подвеска



№	Артикул	Описание
1	Z2505	рычаг верхний
2	K2501	шаровая верхнего рычага
3 L	Z1523	рычаг нижний левый
3 R	Z1524	рычаг нижний правый
4	K1501	шаровая опора нижнего рычага
5	J4517	втулка стабилизатора d=22mm
6	J4518	втулка стабилизатора d=21mm
7	J4576	втулка тяги стабилизатора
8	J1534	втулка упорной тяги
9	N6501	сошка маятника активная
10	N3511	тяги рулевая
11	N5513	сошка маятника пассивная
12	N2503	наконечник рулевой тяги внутренний
13	N1503	наконечник рулевой тяги наружный

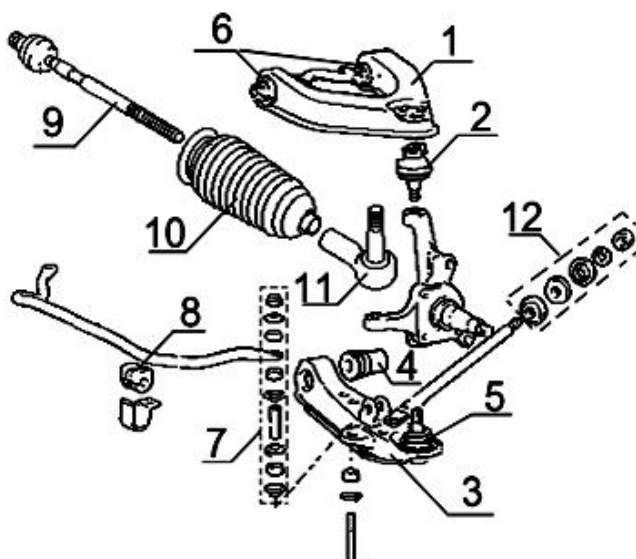
Задняя подвеска



№	Артикул	Описание
1	J3502	рессорные втулки нижние 16x28x46
2	J3501	рессорные втулки верхние 16x27x55
3	J3500	рессорные втулки передние

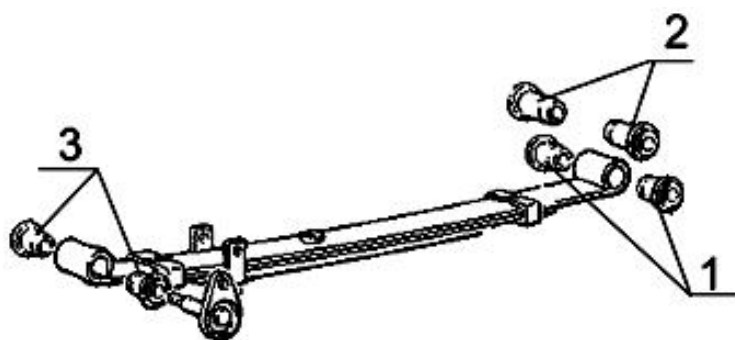
L300 11.86-05.94 P01W, P02V, P03V, P03W, P04V, P04W, P05V, P05W

Передняя подвеска



№	Артикул	Описание
1 L	Z2506	рычаг верхний левый
1 R	Z2507	рычаг верхний правый
2	K2502	шаровая верхнего рычага
3 L	Z2522	рычаг нижний левый
3 R	Z2523	рычаг нижний правый
4	J1517	с/б нижнего рычага крепления к кузову
5	K1507	шаровая нижнего рычага
6	J1518	с/б верхнего рычага передний
6	J1519	с/б верхнего рычага задний
7	N4500	тяга стабилизатора
7	N4516	тяга стабилизатора P13, P15
8	J4519	втулка стабилизатора d=24mm P01W, P12W, P15V, P15W
8	J4536	втулка стабилизатора d=26mm
9	N3500	тяга рулевая с г/у
9	N3501	тяга рулевая без г/у
10	G2502	пыльник рулевой тяги
11	N1506	наконечник рулевой тяги
12	J1535	втулки упорной тяги

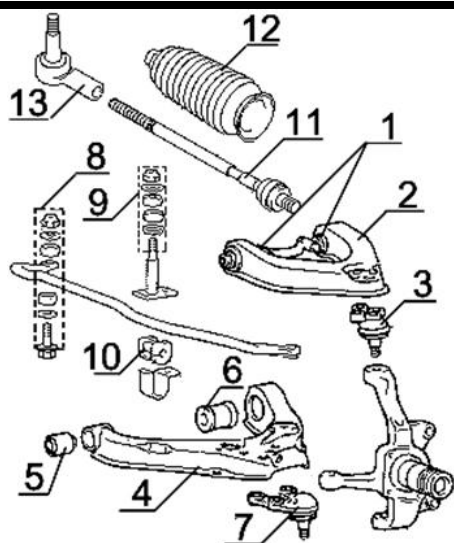
Задняя подвеска



№	Артикул	Описание
1	J3502	рессорные втулки нижние 16x28x46
2	J3501	рессорные втулки верхние 16x27x55
3	J3500	рессорные втулки передние

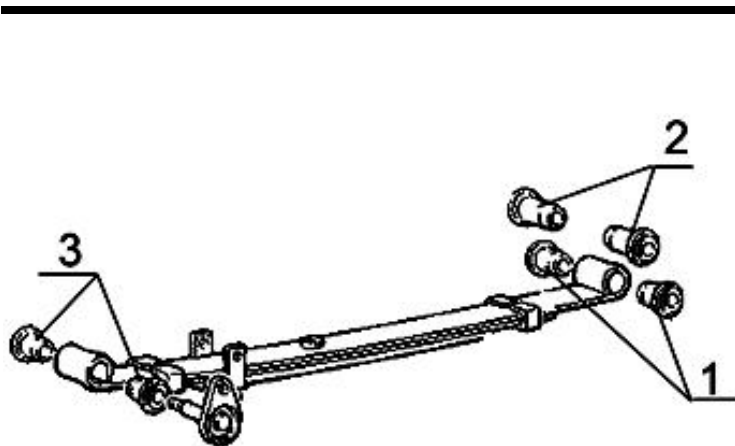
L300 4WD 11.86-05.94 P23V, P23W, P24V, P24W, P25V, P25W, P45V

Передняя подвеска



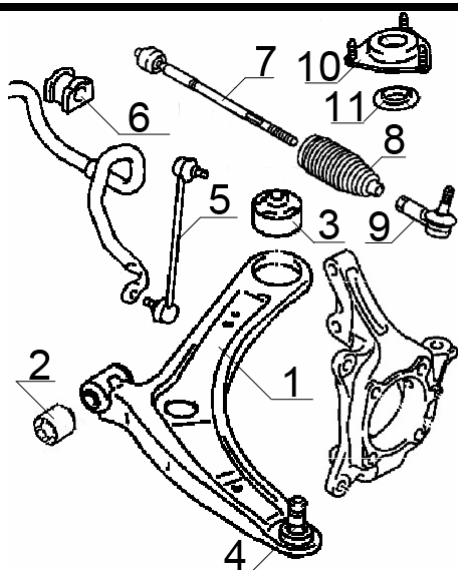
№	Артикул	Описание
1	J1520	с/б верхнего рычага
2 L	Z2506	рычаг верхний левый
2 R	Z2507	рычаг верхний правый
3	K2502	шаровая верхнего рычага
4 L	Z1525	рычаг нижний левый
4 R	Z1526	рычаг нижний правый
5	J1536	с/б нижнего рычага задний
6	J1520	с/б нижнего рычага передний
7 L	K1512	шаровая нижнего рычага левая
7 R	K1511	шаровая нижнего рычага правая
8	N4501	тяга стабилизатора M10*60
9	J4576	втулка тяги стабилизатора
10	J4518	втулка стабилизатора d=21mm
10	J4521	втулка стабилизатора d=27mm P45V
11	N3500	тяга рулевая с г/у
11	N3501	тяга рулевая без г/у
12	G2502	пыльник рулевой тяги
13	N1506	наконечник рулевой тяги

Задняя подвеска



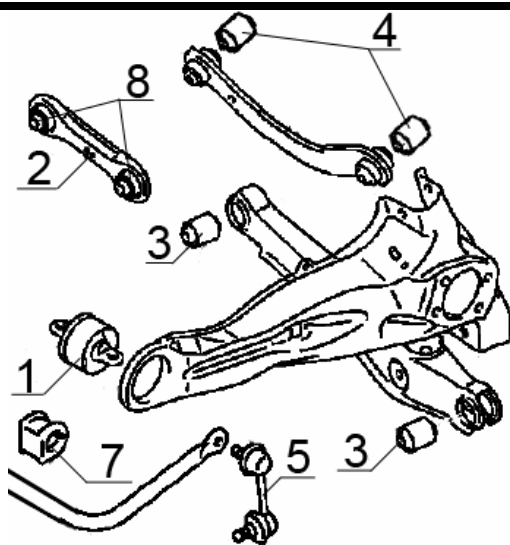
№	Артикул	Описание
1	J3502	ресорные втулки нижние 16x28x46
2	J3501	ресорные втулки верхние 16x27x55
3	J3500	ресорные втулки передние

Передняя подвеска



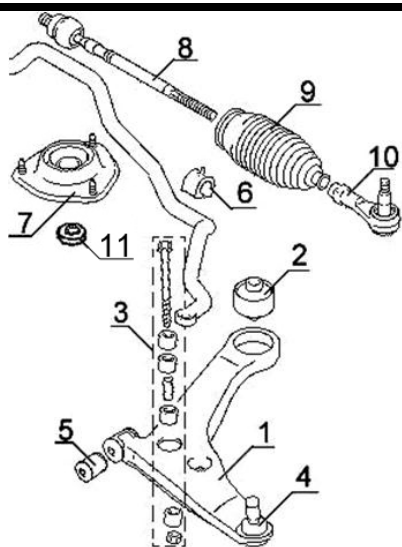
№	Артикул	Описание
1 L	Z1579	рычаг левый
1 R	Z1580	рычаг правый
2	J1570	с/б рычага передний
3	J1573	с/б рычага задний
4	K1528	опора шаровая
5	N4506	тяги стабилизатора
6	J4563	втулка стабилизатора d=20mm
7	N3522	тяги рулевая
8	G2505	пыльник рулевой рейки
9	N1522	наконечник рулевой
9	N1528	наконечник рулевой, с электроусилителем
10	L1518	опора амортизатора правая, левая
11	M3500	опорный подшипник

Задняя подвеска



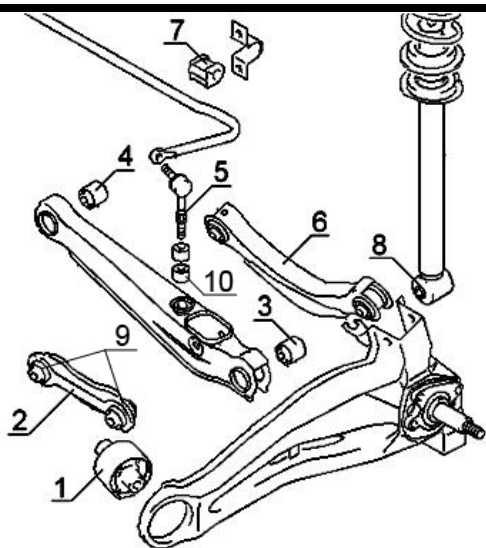
№	Артикул	Описание
1	J2564	с/б балки
2	Z3526	рычаг поперечный нижний
3	J2516	с/б нижнего рычага к кузову D=36.5mm
4	J2568	с/б заднего верхнего рычага
5	N4508	тяги стабилизатора
6	Z3528	рычаг поперечный
7	J4590	втулка стабилизатора d=18mm
8	J2525	с/б заднего нижнего рычага

Передняя подвеска



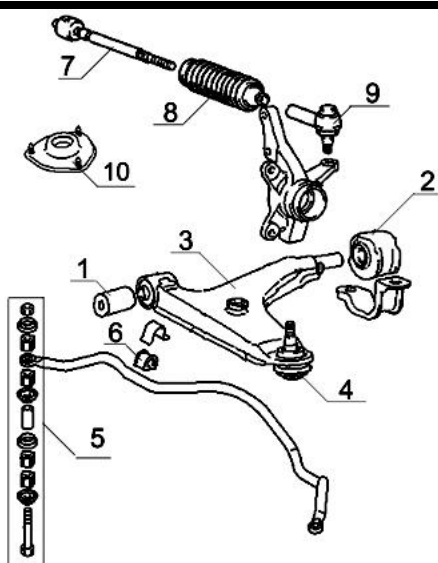
№	Артикул	Описание
1 L	Z1569	рычаг левый
1 R	Z1570	рычаг правый
2	J1563	с/б рычага задний
3	N4512	тяга стабилизатора
4	K1523	шаровая опора
5	J1564	с/б рычага передний
6	J4580	втулка стабилизатора 09/2007-
6	J4582	втулка стабилизатора 2003-09/2007
7	L1512	опора амортизатора
8	N3525	тяга рулевая
9	G2520	пыльник рулевой тяги
10	N1505	наконечник рулевой тяги
11	M3500	опорный подшипник амортизатора

Задняя подвеска



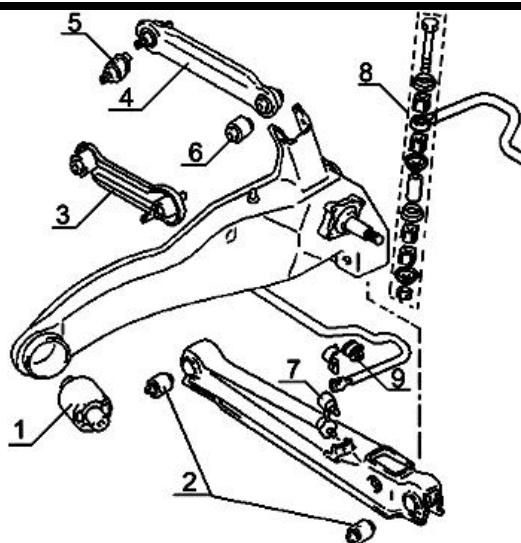
№	Артикул	Описание
1	J2563	с/б балки 06.2003-08.2003
2	Z3519	рычаг поперечный
3	J2565	с/б нижнего рычага к цапфе D=40.2mm
3	J2516	с/б нижнего рычага к цапфе D=36.5mm
4	J2516	с/б нижнего рычага к кузову D=36.5mm
5	N4561	тяга стабилизатора
6	Z3520	рычаг поперечный
7	J4576	втулка стабилизатора
7	J4581	втулка стабилизатора d=12mm
8	J2545	с/б амортизатора
9	J2525	с/б рычага
10	J4576	втулка тяги стабилизатора

Передняя подвеска



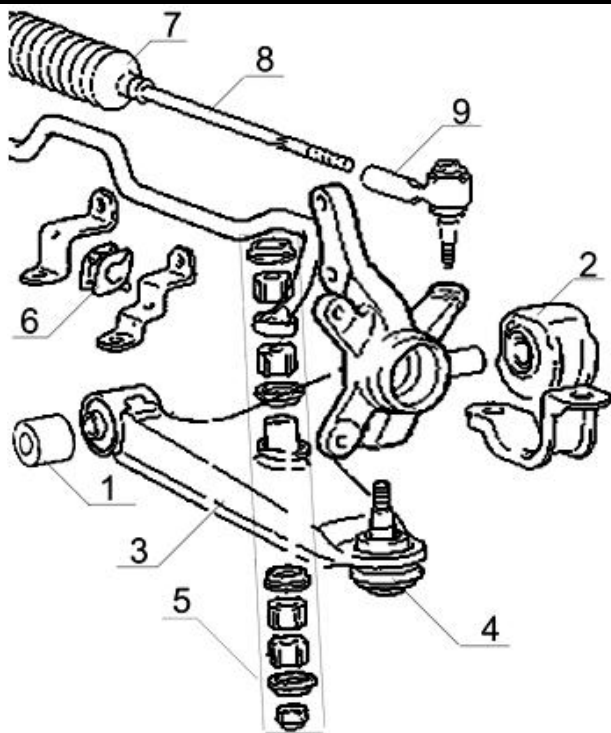
№	Артикул	Описание
1	J1503	с/б рычага передний
2 L	J1504	с/б задний левого рычага
2 R	J1505	с/б задний правого рычага
3 L	Z1509	рычаг левый
3 R	Z1508	рычаг правый
4	K1521	шаровая опора рычага
5	J4576	втулки тяги стабилизатора
5	N4512	тяга стабилизатора
6	J4505	втулка стабилизатора d=18mm
6	J4561	втулка стабилизатора d=18mm
7	N3505	тяга рулевая
8	G2502	пыльник рулевой тяги
9	N1505	наконечник рулевой тяги
10	L1514	опора амортизатора 11.95-06.97
10	L1515	опора амортизатора 06.97-
11	M3501	опорный подшипник амортизатора 06.97-

Задняя подвеска



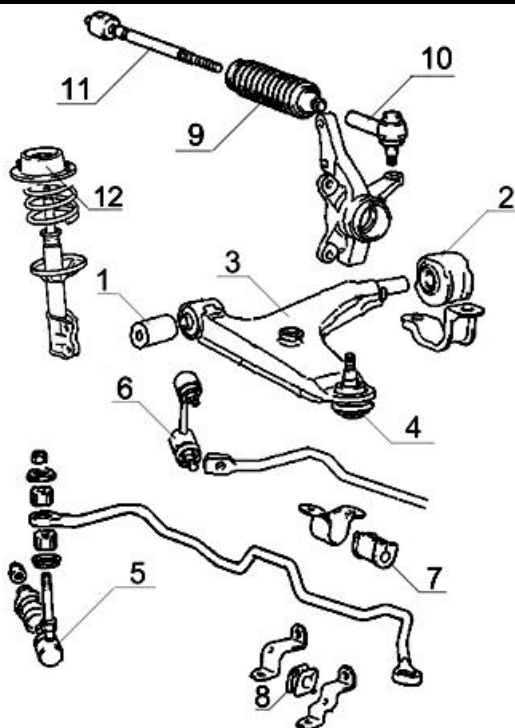
№	Артикул	Описание
1	J2501	с/б балки
2	J2516	с/б нижнего рычага D=36.5mm
3 L	Z3501	рычаг верхний левый
3 R	Z3502	рычаг верхний правый
4 L	Z3503	рычаг верхний левый
4 R	Z3504	рычаг верхний правый
5	J2517	с/б верхнего рычага
6	J2518	с/б верхнего рычага
7	N4526	тяга стабилизатора
8	J4576	втулки тяги стабилизатора
8	N4505	тяга стабилизатора M10*175
9	J4528	втулка стабилизатора d=15mm

Передняя подвеска



№	Артикул	Описание
1	J1528	с/б рычага передний 01.84-05.87
1	J1539	с/б рычага передний 06.87-02.89
2 L	J1529	с/б задний левого рычага C12A, C13A, C15A, C37V
2 R	J1530	с/б задний правого рычага C12A, C12V, C13A, C15A, C37V
3 L	Z1501	рычаг левый (в номере кузова до буквы "G") 01.84-05.86
3 L	Z1503	рычаг левый (в номере кузова до буквы "H") 06.86-02.89
3 R	Z1500	рычаг правый (в номере кузова до буквы "G") 01.84-05.86
3 R	Z1502	рычаг правый (в номере кузова до буквы "H") 06.86-02.89
4	K1508	шаровая опора рычага
4	K1503	шаровая опора рычага -1984 A141, A144
5	J4576	втулки тяги стабилизатора
5	N4503	тяги стабилизатора
6	J4529	втулка стабилизатора d=14mm C11A, C12A/V, C14A/V, C15A
7 L	G2501	пыльник левой рулевой тяги
7 R	G2500	пыльник правой рулевой тяги
8	N3503	тяги рулевая с г/у
8	N3502	тяги рулевая без г/у
9	N1505	наконечник рулевой тяги правый и левый

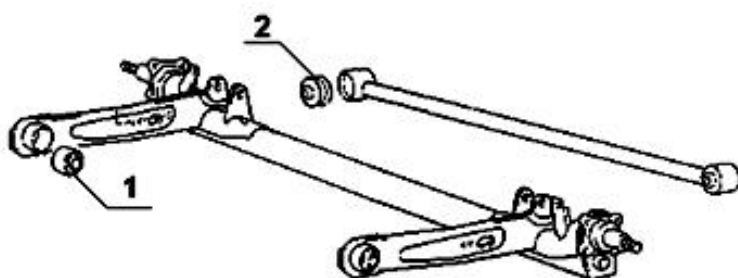
Передняя подвеска



№	Артикул	Описание
1	J1500	с/б рычага передний
2 L	J1501	с/б задний левого рычага
2 R	J1502	с/б задний правого рычага
3 L	Z1510	рычаг левый
3 L	Z1565	рычаг левый C72A, C82A
3 R	Z1511	рычаг правый
3 R	Z1566	рычаг правый C72A, C82A
4	K1508	шаровая опора рычага
5	N4524	тяга стабилизатора C52/62/64 88-92 ATM
6	N4555	тяга стабилизатора C72/73/74A, C82/83A
6	N4515	тяга стабилизатора C51-54/58/61-65/68
7 L	J4573	втулка стабилизатора левая C72/73/74A, C82/83A
7 R	J4574	втулка стабилизатора правая C72/73/74A, C82/83A
7,8	J4500	втулка стабилизатора d=16mm 06.89-02.90
7,8	J4501	втулка стабилизатора d=18mm (без тахометра)
7,8	J4502	втулка стабилизатора d=20mm (с тахометром)
8	J4575	втулка стабилизатора d=20mm C72/73/74A, C82/83A
9	G2502	пыльник рулевой тяги с г/у
9	G2501	пыльник рулевой тяги без г/у
10	N1505	наконечник рулевой тяги
11	N3504	тяга рулевая
12	L1002	опора амортизатора

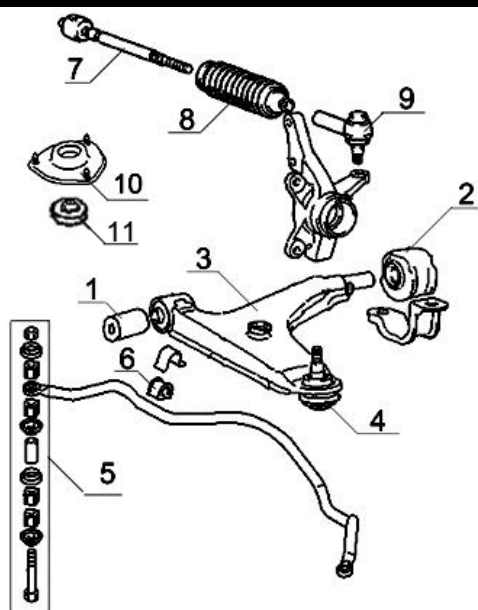
Задняя подвеска

№	Артикул	Описание
1	J2500	с/б балки
2	J2515	с/б поперечной тяги



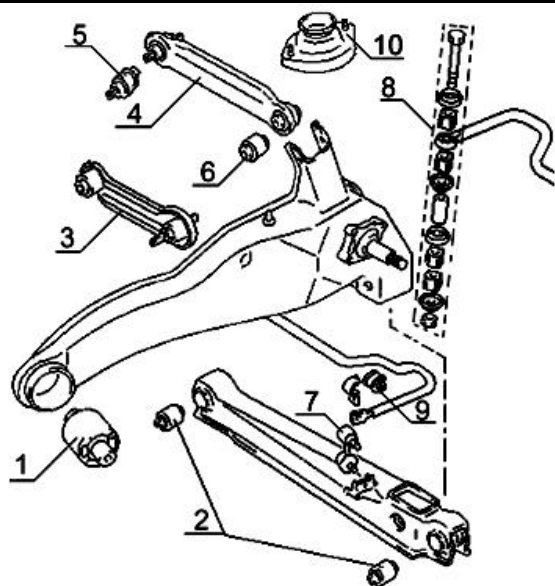
LANCER / COLT (FIORE, MIRAGE) 07.91-12.96 CA1/2/3/4/5A, CB1/2/3/4/5/7/8A, C

Передняя подвеска



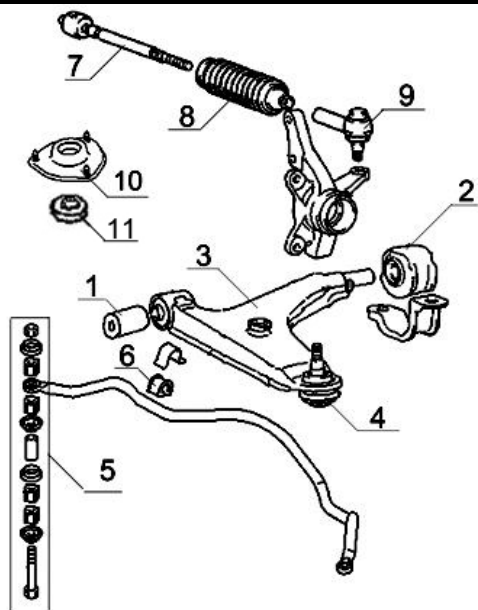
№	Артикул	Описание
1	J1503	с/б рычага передний CA4\5, CB1\2\4\8, CC4, CD4, CJ1\2\4, CK1\2
1	J1531	с/б рычага передний CA1
2 L	J1504	с/б задний рычага левый
2 R	J1505	с/б задний рычага правый
3 L	Z1507	рычаг левый
3 R	Z1506	рычаг правый
4	K1521	шаровая опора рычага
5	J4576	втулки тяги стабилизатора
5	N4503	тяга стабилизатора M10*131
6	J4503	втулка стабилизатора d=20mm CA3/4A, CB2/3/4/5/6/8, CC4A, CD2/5/8/9
6	J4504	втулка стабилизатора d=23mm CA1/4A
7	N3505	тяга рулевая
8	G2502	пыльник рулевой тяги
9	N1505	наконечник рулевой тяги
10	L1503	опора амортизатора
11	G4500	комплект пыльников отбойников
12	L1514	опора амортизатора CJ1/2/4A 11.95-06.97
12	L1515	опора амортизатора CJ1/2/4A 06.97-

Задняя подвеска



№	Артикул	Описание
1	J2501	с/б балки
2	J2516	с/б нижнего рычага
3 L	Z3501	рычаг верхний левый
3 R	Z3502	рычаг верхний правый
4 L	Z3503	рычаг верхний левый
4 R	Z3504	рычаг верхний правый
5	J2517	с/б верхнего рычага
6	J2518	с/б верхнего рычага
7	N4526	тяга стабилизатора CA1/4/5A, CB2/4/5/8A
7	N4527	тяга стабилизатора CA5A
8	J4576	втулки тяги стабилизатора
8	N4505	тяга стабилизатора CA1/4A, CB1/4/5/8A, M10*175
9	J4528	втулка стабилизатора CA1A d=15mm
9	J4530	втулка стабилизатора CA5A d=13mm
10	L1505	опора амортизатора

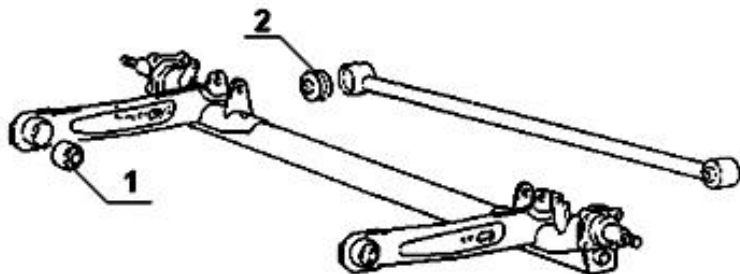
Передняя подвеска



№	Артикул	Описание
1	J1503	с/б рычага передний CA4\5, CB1\2\4\8, CC4, CD4, CJ1\2\4, CK1\2
1	J1531	с/б рычага передний CA1
2 L	J1504	с/б задний рычага левый
2 R	J1505	с/б задний рычага правый
3 L	Z1507	рычаг левый
3 R	Z1506	рычаг правый
4	K1521	шаровая опора рычага
5	J4576	втулки тяги стабилизатора
5	N4503	тяга стабилизатора M10*131
6	J4503	втулка стабилизатора d=20mm CA3/4A, CB2/3/4/5/6/8, CC4A, CD2/5/8/9
6	J4504	втулка стабилизатора d=23mm CA1/4A
7	N3505	тяга рулевая
8	G2502	пыльник рулевой тяги
9	N1505	наконечник рулевой тяги
10	L1503	опора амортизатора
11	G4500	комплект пыльников отбойников
12	L1514	опора амортизатора CJ1/2/4A 11.95-06.97
12	L1515	опора амортизатора CJ1/2/4A 06.97-

Задняя подвеска

№	Артикул	Описание
1	J2527	с/б балки
2	J2515	с/б поперечной тяги

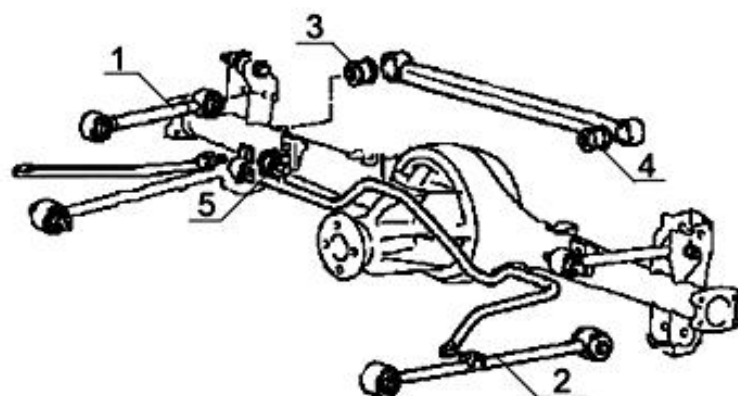


Передняя подвеска

№	Артикул	Описание
---	---------	----------

Задняя подвеска

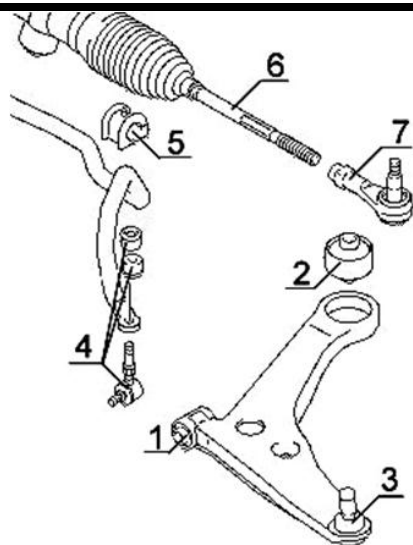
№	Артикул	Описание
---	---------	----------



1	Z3515	рычаг продольный верхний C72A, C82A
1	Z3516	рычаг продольный верхний C72A, C73A, C74A, C83A
2	Z4536	рычаг продольный нижний C72A, C74A, C82A
2 L	Z4538	рычаг продольный нижний левый C73A, C83A
2 R	Z4537	рычаг продольный нижний правый C73A, C83A
3	J2560	с/б поперечного рычага правый
4	J2515	с/б поперечного рычага левый

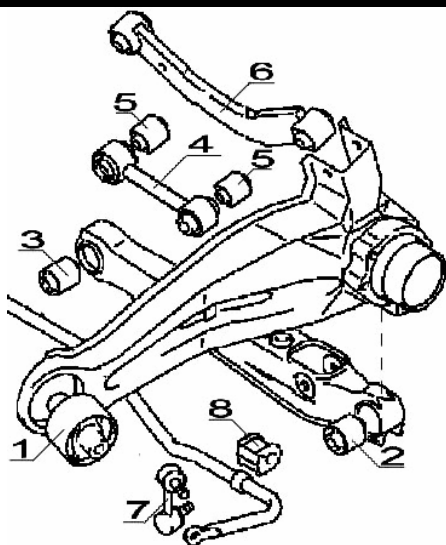
OUTLANDER 05.2003-09.2007 CU2W, CU5W

Передняя подвеска



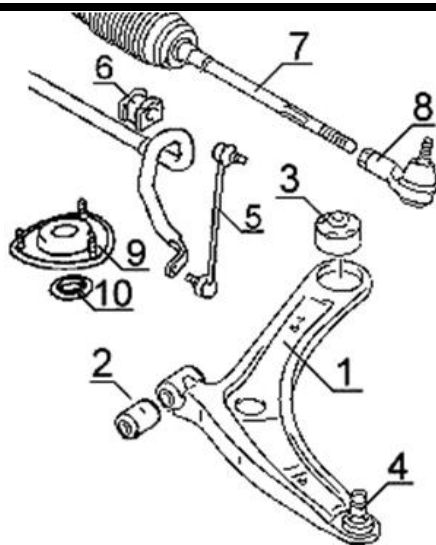
№	Артикул	Описание
1	J1565	с/б рычага передний
2	J1566	с/б рычага задний
3	K1528	шаровая опора
4	N4513	тяга стабилизатора
5	J4582	втулка стабилизатора d=26mm
6	N3527	тяга рулевая
7	N1522	наконечник рулевой тяги
8	M3500	опорный подшипник амортизатора
9 R	Z1576	рычаг нижний правый
9 L	Z1575	рычаг нижний левый

Задняя подвеска



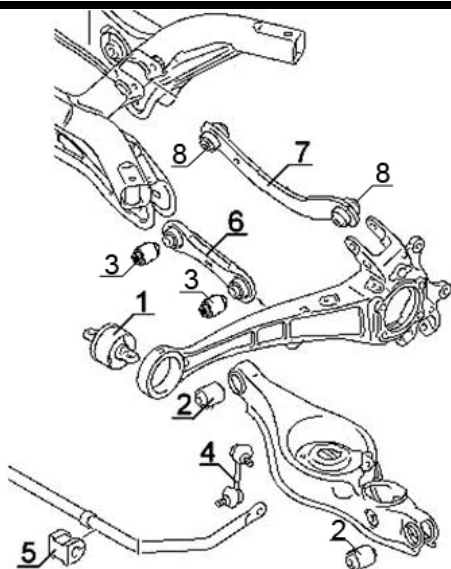
№	Артикул	Описание
1	J2566	с/б балки
2	J2565	с/б нижнего рычага к цапфе D=40.2mm
2	J2516	с/б нижнего рычага к цапфе D=36.5mm
3	J2516	с/б нижнего рычага D=36.5mm
4	Z3526	рычаг задний поперечный
5	J2525	с/б среднего рычага
6	Z3527	рычаг поперечный
7	N4514	тяга стабилизатора
8	J4583	втулка стабилизатора d15mm, 2WD
8	J4584	втулка стабилизатора d16mm, 4WD

Передняя подвеска



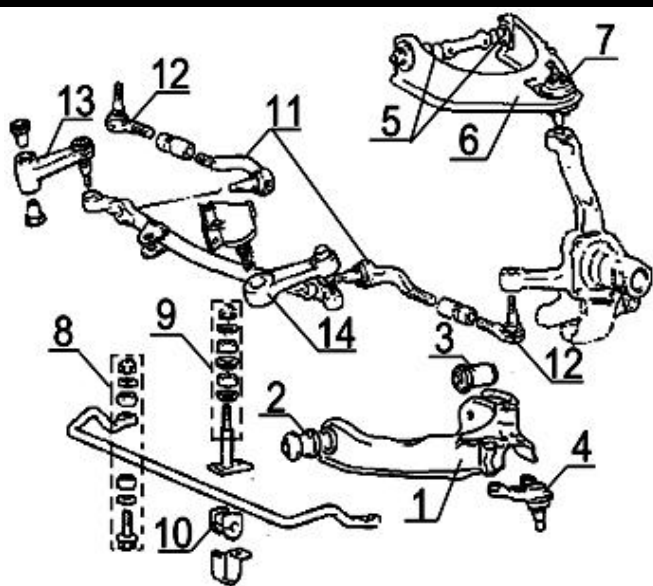
№	Артикул	Описание
1 L	Z1579	рычаг передний левый
1 R	Z1580	рычаг передний правый
2	J1570	с/б рычага передний
3	J1573	с/б рычага задний
4	K1528	шаровая опора
5	N4506	тяги стабилизатора
6	J4586	втулка стабилизатора d=22mm
7	N3522	тяги рулевая
8	N1508	наконечник рулевой тяги
9	L1518	опора амортизатора
10	M3500	подшипник опоры амортизатора

Задняя подвеска



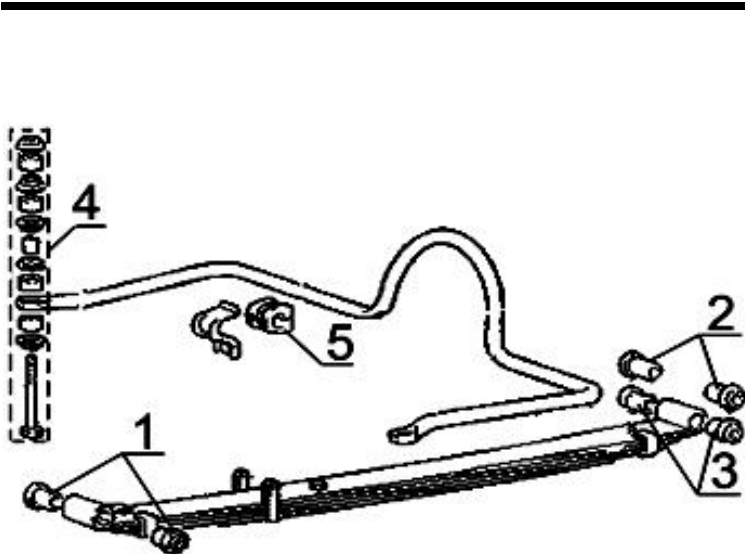
№	Артикул	Описание
1	J2564	с/б балки
2	J2565	с/б нижнего рычага под амортизатор D=40.2mm
3	J2525	с/б нижнего рычага
4 L	N4507	тяги стабилизатора левая
4 R	N4508	тяги стабилизатора правая
5	J4583	втулка стабилизатора d=15mm, 2WD
5	J4587	втулка стабилизатора d=20mm, 4WD
6	Z3526	рычаг поперечный нижний
7	Z3528	рычаг поперечный верхний
8	J2568	с/б поперечного рычага

Передняя подвеска



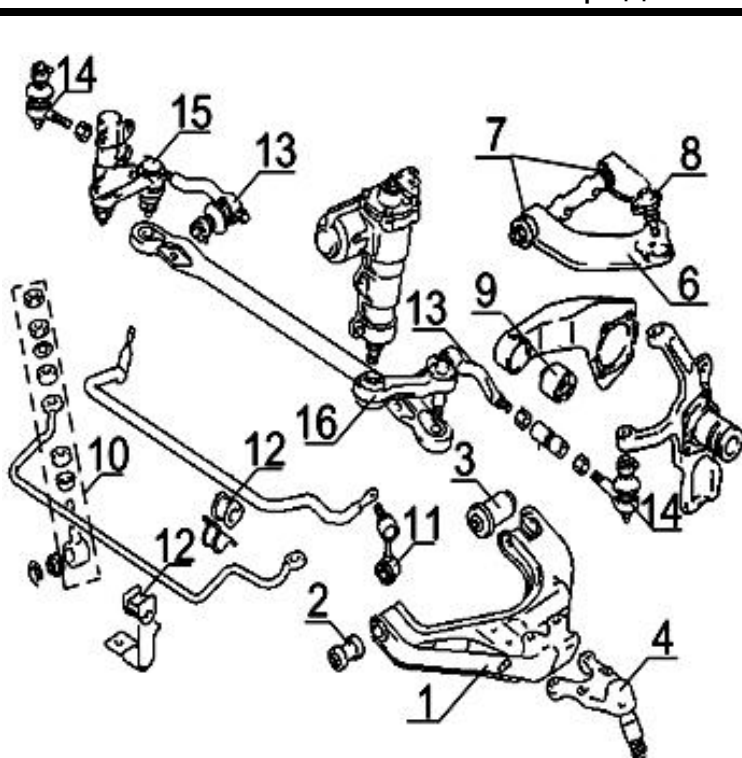
№	Артикул	Описание
1 L	Z1533	рычаг нижний левый
1 R	Z1534	рычаг нижний правый
2	J1521	с/б передний нижнего рычага
3	J1522	с/б задний нижнего рычага
4	K1504	шаровая нижнего рычага
5	J1541	с/б верхнего рычага
6 R	Z2513	рычаг верхний правый
6 L	Z2512	рычаг верхний левый
7	K2501	шаровая верхнего рычага
8	N4501	тяга стабилизатора короткая M10*55
9	N4500	тяга стабилизатора длинная
10	J4510	втулка стабилизатора разрезная 11.88-06.91, d=24.5mm
10	J4526	втулка стабилизатора разрезная 01.83-10.88, d=22mm
11	N2500	наконечник рулевой тяги внутренний
12	N1504	наконечник рулевой тяги наружный
13	N5508	сошка маятника пассивного
14	N6510	сошка маятника активного 01.83-06.91
14	N6514	сошка маятника активного 11.89-06.91

Задняя подвеска



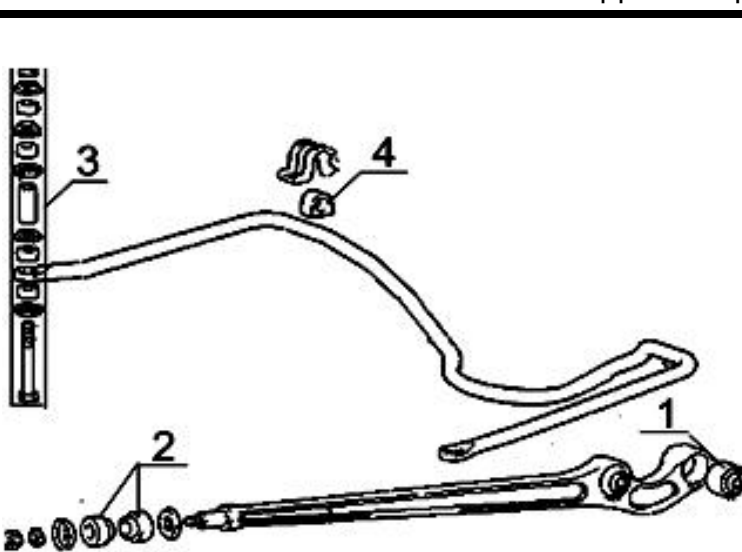
№	Артикул	Описание
1	J3500	рессорные втулки передние
2	J3501	рессорные втулки задние верхние 16x24x55
3	J3502	рессорные втулки задние нижние 16x28x46
4	J4576	втулки тяги стабилизатора L047G, L048G, L049G
5	J4511	втулка стабилизатора разрезная d=26mm, L047G, L048G, L049G
5	J4512	втулка стабилизатора разрезная d=20mm, L141G, L144G

Передняя подвеска



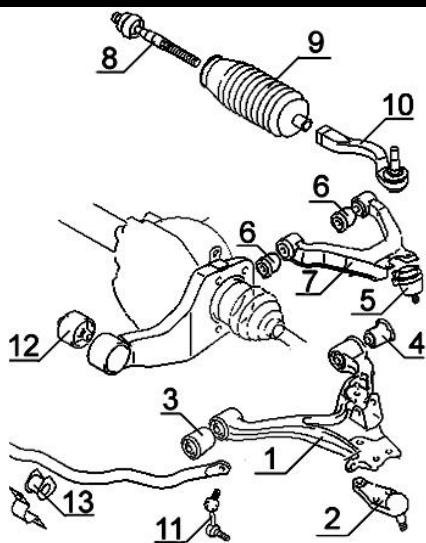
№	Артикул	Описание
1 L	Z1535	рычаг нижний левый
1 R	Z1536	рычаг нижний правый
2	J1521	с/б передний нижнего рычага
3	J1525	с/б задний нижнего рычага
4 L	K1510	шаровая нижнего рычага левая
4 R	K1509	шаровая нижнего рычага правая
6 R	Z2502	рычаг верхний правый
6 L	Z2503	рычаг верхний левый
7	J1523	с/б верхнего рычага
8	K2503	шаровая верхнего рычага
9	J1524	с/б крепления дифференциала к кузову
10	N4504	тяга стабилизатора V12V, V14C/V, V21C/W, V23C/W, V24C/W, V25W, V26W, V32W, V34V, V36V, V41W, V43W, V44W, V45W
11 R	N4522	тяга стабилизатора правая V46W, V64W, V65W, V68W, V74W, V75W, V78W
11 L	N4523	тяга стабилизатора левая V46W, V64W, V65W, V68W, V74W, V75W, V78W
12	J4539	втулка стабилизатора d=26mm 11.93-05.94
12	J4510	втулка стабилизатора d=24mm V12V, V14C/V 06.94-05.95
12	J4537	втулка стабилизатора d=27.5mm V41/43/44W
12	J4540	втулка стабилизатора Sport K94/96W 98-
12	J4550	втулка стабилизатора d=22.5mm V12V, V14C/V 04.91-07.93
12	J4560	втулка стабилизатора d=28mm V23/24/25/26
13	N2501	наконечник рулевой тяги внутренний
14	N1507	наконечник рулевой тяги наружный
15	N5515	маятник пассивный
16	N6512	сошка маятника активного

Задняя подвеска



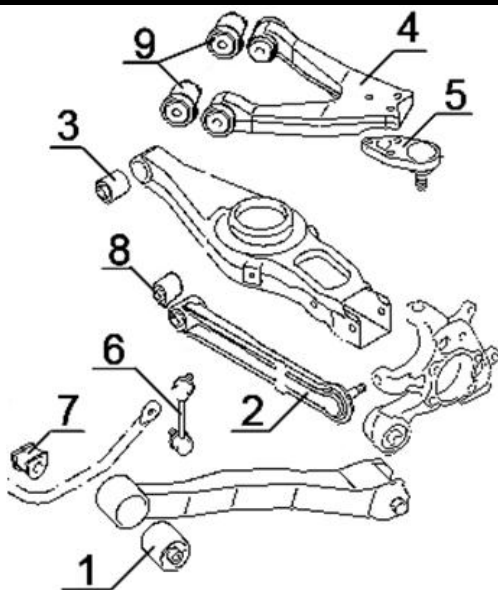
№	Артикул	Описание
1	J2503	с/б балки задний
2	J2534	с/б балки передний
3	N4536	тяга стабилизатора
4	J4544	втулка стабилизатора разрезная d=26mm L146G, L149G
4	J4512	втулка стабилизатора разрезная d=20mm L141G, L144G

Передняя подвеска



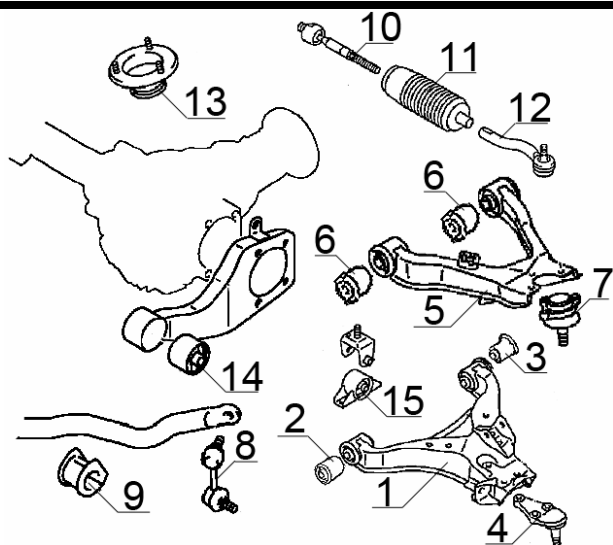
№	Артикул	Описание
1 L	Z1567	рычаг нижний левый
1 R	Z1568	рычаг нижний правый
2	K1518	шаровая нижнего рычага
3	J1568	с/б нижнего рычага передний
4	J1569	с/б нижнего рычага задний
5	K2504	шаровая верхнего рычага
6	J1567	с/б верхнего рычага
7 L	Z2524	рычаг верхний левый
7 R	Z2525	рычаг верхний правый
8	N3520	тяги рулевая
9 R	G2523	пыльник рулевой тяги правый
9 L	G2522	пыльник рулевой тяги левый
10 R	N1521	наконечник рулевой тяги правый
10 L	N1520	наконечник рулевой тяги левый
11 L	N4520	тяги стабилизатора левая
11 R	N4521	тяги стабилизатора правая
12	J1533	с/б подрамника
13	J4579	втулка стабилизатора d=29mm
13	J45103	втулка стабилизатора d=31mm

Задняя подвеска



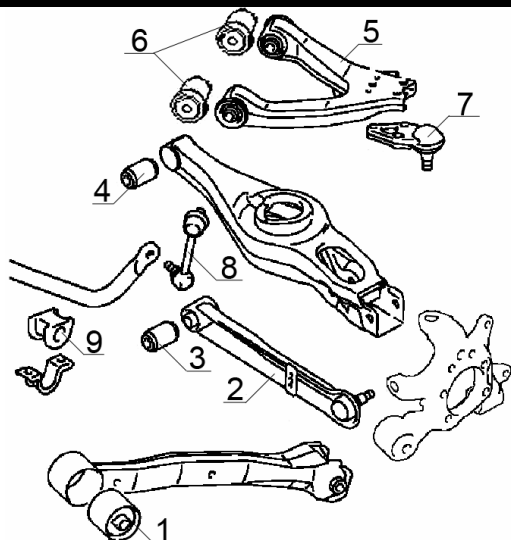
№	Артикул	Описание
		с/б продольного рычага крепления к кузову
1	J2561	
2	Z4539	поперечная тяга передняя
3	J2562	с/б поперечной тяги
4 L	Z3517	верхний рычаг левый
4 R	Z3518	верхний рычаг правый
5	K3501	шаровая верхнего рычага
6 R	N4557	тяги стабилизатора правая
6 L	N4556	тяги стабилизатора левая
7	J4578	втулка стабилизатора 02.2001-
7	J4577	втулка стабилизатора d=24mm 02.2000-02.2001
8	J2562	с/б поперечной тяги
9	J2567	с/б верхнего рычага

Передняя подвеска



№	Артикул	Описание
1 L	Z1582	рычаг нижний левый
1 R	Z1581	рычаг нижний правый
2	J1568	с/б нижнего рычага передний
3	J1569	с/б нижнего рычага задний
4	K1518	опора шаровая нижняя
5 L	Z2527	рычаг верхний левый
5 R	Z2526	рычаг верхний правый
6	J1567	с/б верхнего рычага
7	K2504	опора шаровая верхняя
8 L	N4566	тяги стабилизатора левая
8 R	N4567	тяги стабилизатора правая
9	J4579	втулка стабилизатора d=29mm
10	N3530	тяги рулевая
11 L	G2522	пыльник рулевой рейки левый
11 R	G2523	пыльник рулевой рейки правый
12 L	N1523	наконечник рулевой левый
12 R	N1524	наконечник рулевой правый
13	L1519	опора амортизатора правая, левая
14	J1581	сайленблок подушки дифференциала переднего
15	J5566	подушка дифференциала

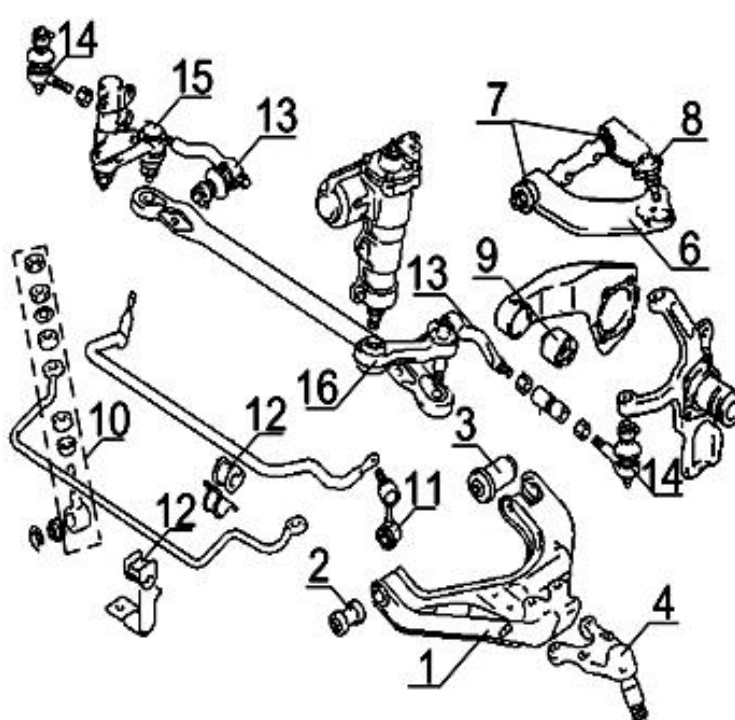
Задняя подвеска



№	Артикул	Описание
1	J2561	с/б балки
2	Z4545	поперечная тяга передняя
3	J2571	с/б поперечной тяги
4	J2562	с/б поперечной тяги
5 L	Z3529	верхний рычаг левый
5 R	Z3530	верхний рычаг правый
6	J2567	с/б верхнего рычага
7	K3501	шаровая верхнего рычага
8 L	N4556	тяги стабилизатора левая
8 R	N4557	тяги стабилизатора правая
9	J4591	втулка стабилизатора d=26mm
9	J4577	втулка стабилизатора d=24mm

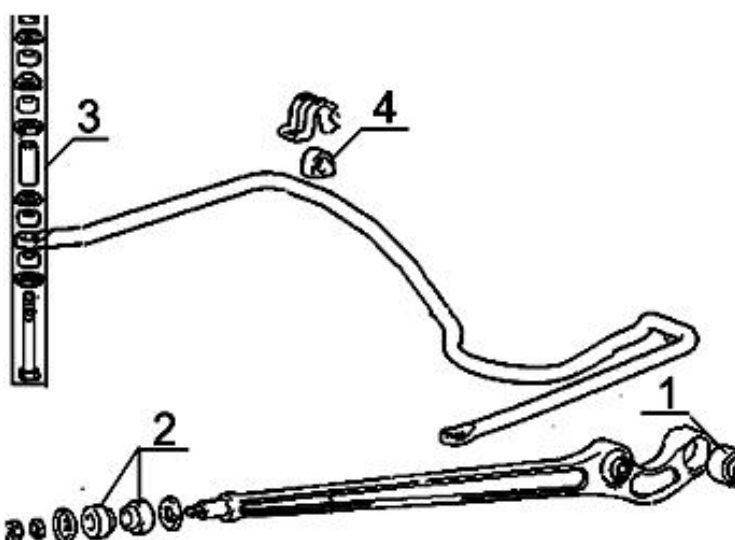
PAJERO (MONTERO) 12.90-02.2000 V12V, V14C/V, V21C/W, V23C/W, V24C/W,

Передняя подвеска



№	Артикул	Описание
1 L	Z1535	рычаг нижний левый
1 R	Z1536	рычаг нижний правый
2	J1521	с/б передний нижнего рычага
3	J1525	с/б задний нижнего рычага
4 L	K1510	шаровая нижнего рычага левая
4 R	K1509	шаровая нижнего рычага правая
6 R	Z2502	рычаг верхний правый
6 L	Z2503	рычаг верхний левый
7	J1523	с/б верхнего рычага
8	K2503	шаровая верхнего рычага
9	J1524	с/б крепления дифференциала к кузову
10	N4504	тяга стабилизатора V12V, V14C/V, V21C/W, V23C/W, V24C/W, V25W, V26W, V32W, V34V, V36V, V41W, V43W, V44W, V45W
11 R	N4522	тяга стабилизатора правая V46W, V64W, V65W, V68W, V74W, V75W, V78W
11 L	N4523	тяга стабилизатора левая V46W, V64W, V65W, V68W, V74W, V75W, V78W
12	J4539	втулка стабилизатора d=26mm 11.93-05.94
12	J4510	втулка стабилизатора d=24mm V12V, V14C/V 06.94-05.95
12	J4537	втулка стабилизатора d=27.5mm V41/43/44W
12	J4540	втулка стабилизатора Sport d=20mm K94/96W 98-
12	J4550	втулка стабилизатора d=22.5mm V12V, V14C/V 04.91-07.93
12	J4560	втулка стабилизатора d=28mm V23/24/25/26
13	N2501	наконечник рулевой тяги внутренний
14	N1507	наконечник рулевой тяги наружный
15	N5515	маятник пассивный
16	N6512	сошка маятника активного

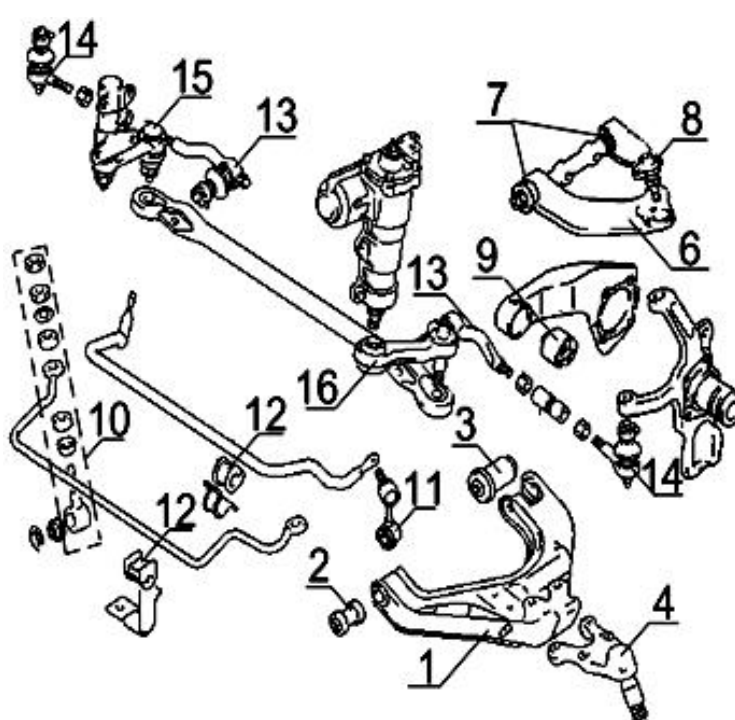
Задняя подвеска



№	Артикул	Описание
1	J2503	с/б задней балки задний
2	J2504	с/б задней балки передний
3	N4536	тяга стабилизатора
4	J4511	втулка стабилизатора разрезная d=26.2mm V41/43/44/45/46W
4	J4512	втулка стабилизатора разрезная d=20.2mm V21C/W, V23C/W, V24C/W, V25W, V26W 12.90-10.93
4	J4527	втулка стабилизатора разрезная d=18.2mm V21W, V23C/W, V24C/W, V25W, V26W 11.93-02.00

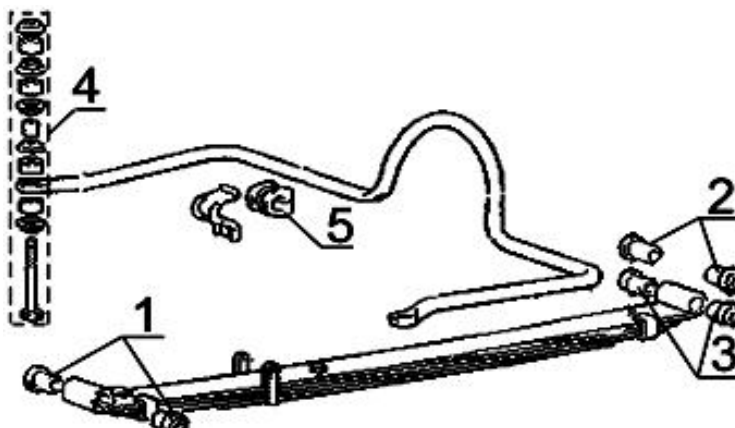
PAJERO (MONTERO) 12.90-05.95 V12V, V14C/V, V32W, V34V, V36V

Передняя подвеска



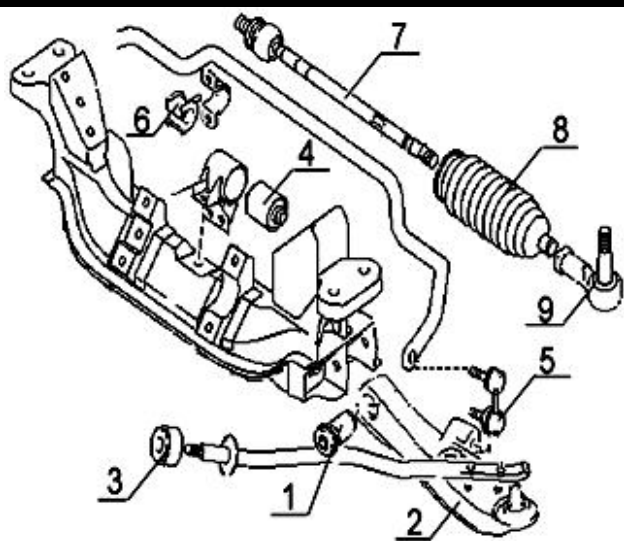
№	Артикул	Описание
1 L	Z1535	рычаг нижний левый
1 R	Z1536	рычаг нижний правый
2	J1521	с/б передний нижнего рычага
3	J1525	с/б задний нижнего рычага
4 L	K1510	шаровая нижнего рычага левая
4 R	K1509	шаровая нижнего рычага правая
6 R	Z2502	рычаг верхний правый
6 L	Z2503	рычаг верхний левый
7	J1523	с/б верхнего рычага
8	K2503	шаровая верхнего рычага
9	J1524	с/б крепления дифференциала к кузову
10	N4504	тяга стабилизатора V12V, V14C/V, V21C/W, V23C/W, V24C/W, V25W, V26W, V32W, V34V, V36V, V41W, V43W, V44W, V45W
11 R	N4522	тяга стабилизатора правая V46W, V64W, V65W, V68W, V74W, V75W, V78W
11 L	N4523	тяга стабилизатора левая V46W, V64W, V65W, V68W, V74W, V75W, V78W
12	J4539	втулка стабилизатора d=26mm 11.93-05.94
12	J4510	втулка стабилизатора d=24mm V12V, V14C/V 06.94-05.95
12	J4537	втулка стабилизатора d=27.5mm V41/43/44W
12	J4540	втулка стабилизатора Sport d=20mm K94/96W 98-
12	J4550	втулка стабилизатора d=22.5mm V12V, V14C/V 04.91-07.93
12	J4560	втулка стабилизатора d=28mm V23/24/25/26
13	N2501	наконечник рулевой тяги внутренний
14	N1507	наконечник рулевой тяги наружный
15	N5515	маятник пассивный
16	N6512	сошка маятника активного

Задняя подвеска



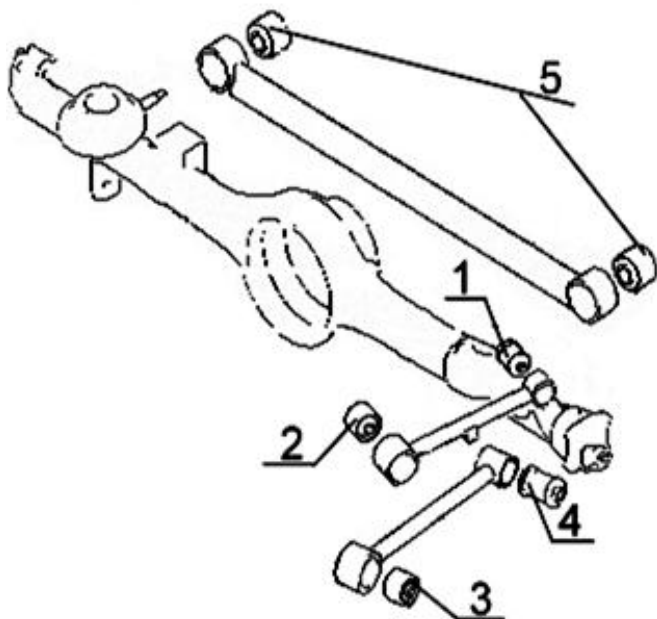
№	Артикул	Описание
1	J3500	рессорные втулки передние
2	J3501	рессорные втулки задние верхние 16x27x55
3	J3502	рессорные втулки задние нижние 16x28x46
4	N4538	тяга стабилизатора

Передняя подвеска



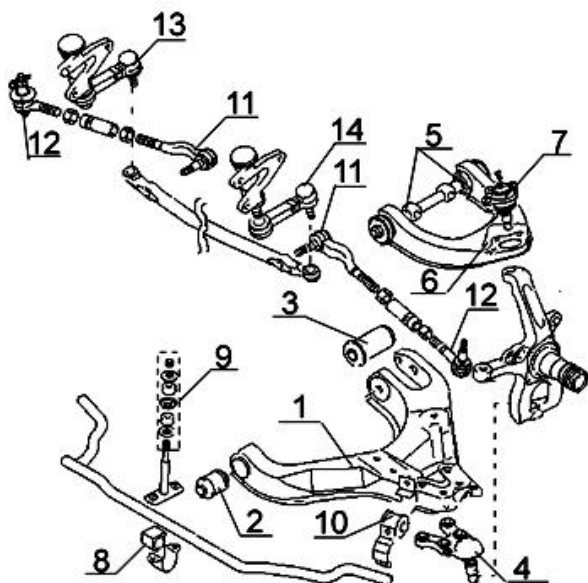
№	Артикул	Описание
1	J1526	с/б рычага
2 L	Z1545	рычаг левый
2 R	Z1546	рычаг правый
3	J1545	втулка упорной тяги
4	J1546	с/б подрамника
5	N4515	тяги стабилизатора
6	J4551	втулка стабилизатора d=22mm
6	J4552	втулка стабилизатора d=23mm
7	N3519	тяги рулевая
8	G2520	пыльник рулевой тяги
9	N1503	наконечник рулевой тяги

Задняя подвеска



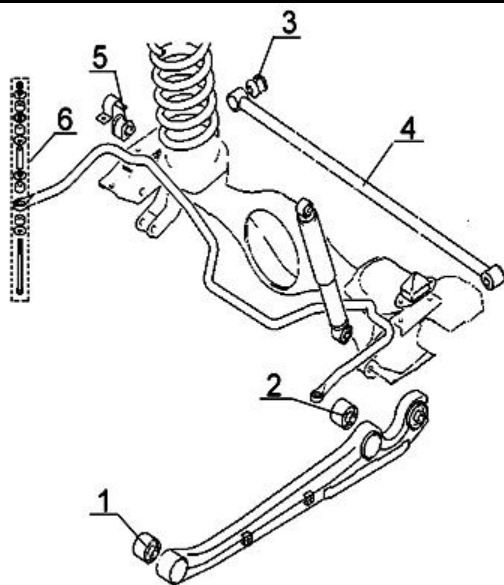
№	Артикул	Описание
1	J2508	с/б продольного верхнего рычага крепления к балке
2	J2507	с/б продольного верхнего рычага крепления к кузову
3	J2509	с/б продольного нижнего рычага крепления к кузову
4	J2510	с/б продольного нижнего рычага крепления к балке
5 L	J2540	с/б поперечного рычага левый
5 R	J2539	с/б поперечного рычага правый

Передняя подвеска



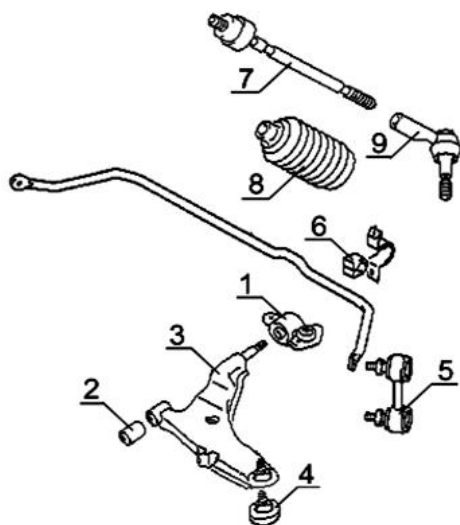
№	Артикул	Описание
1 L	Z1543	рычаг нижний левый
1 R	Z1544	рычаг нижний правый
2	J1521	с/б передний нижнего рычага
3	J1525	с/б задний нижнего рычага
4 L	K1510	шаровая нижнего левого рычага
4 R	K1509	шаровая нижнего правого рычага
5	J2536	с/б верхнего рычага
6 R	Z2515	рычаг верхний правый 08.98-08.99
6 R	Z2517	рычаг верхний правый 09.99-
6 L	Z2514	рычаг верхний левый 08.98-08.99
6 L	Z2516	рычаг верхний левый 09.99-
7	K2503	шаровая верхнего рычага
8	J4547	втулка стабилизатора крепления к кузову
9	J4548	комплект втулок стабилизатора
10	J4540	втулка стабилизатора крепления к рычагу
11	N2506	наконечник рулевой тяги внутренний
12	N1507	наконечник рулевой тяги наружный
13	N5516	маятник пассивный
14	N6513	сошка маятника активного

Задняя подвеска



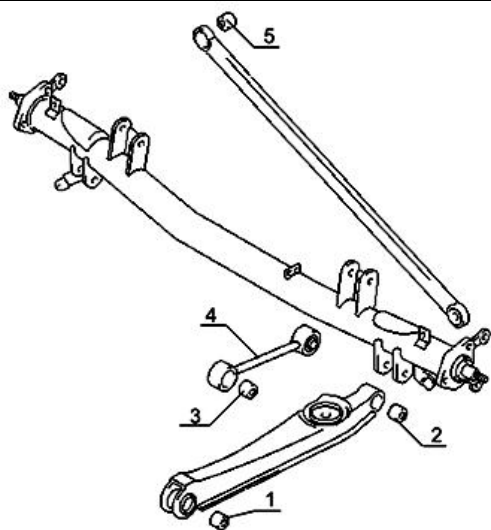
№	Артикул	Описание
1	J2511	с/б задней балки передний
2	J2512	с/б задней балки задний
3	J2537	с/б поперечной тяги
4	Z4521	поперечная тяга
5	J4511	втулка стабилизатора разрезная d=26mm, -05.99
5	J4549	втулка стабилизатора разрезная d=22.2mm, 05.99-
6	N4539	тяга стабилизатора 08.98-12.99
6	N4540	тяга стабилизатора 01.00-00.04
6	N4541	тяга стабилизатора 00.05-

Передняя подвеска



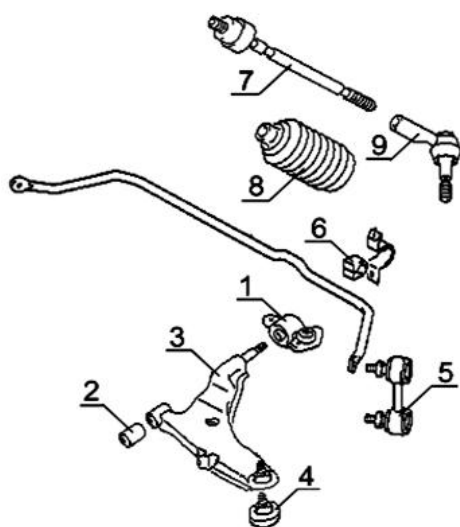
№	Артикул	Описание
1 L	J1515	с/б задний рычага левый
1 R	J1516	с/б задний рычага правый
2	J1503	с/б передний рычага
3 L	Z1521	рычаг левый
3 R	Z1522	рычаг правый
4	K1002	шаровая опора рычага 12.90-06.93
4	K1003	шаровая опора рычага 06.93-07.96
5	N4531	тяги стабилизатора 06.93-03.96
5	N4515	тяги стабилизатора 12.90-06.93
6	J4508	втулка стабилизатора (электронное управление подвеской)
6	J4509	втулка стабилизатора d=23mm
7	N3518	тяги рулевая
8	G2502	пыльник рулевой тяги
9	N1503	наконечник рулевой тяги

Задняя подвеска



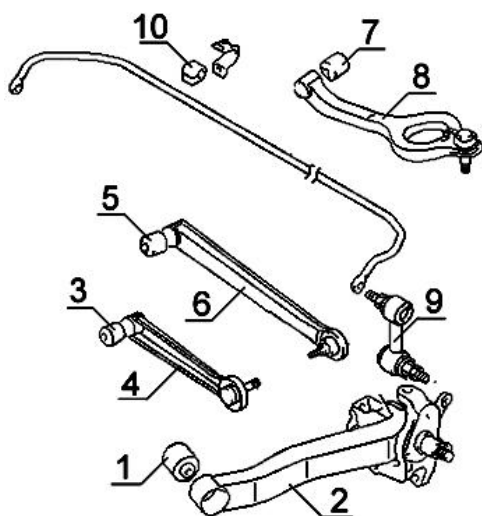
№	Артикул	Описание
1	J2529	с/б продольной тяги крепления к кузову
2	J2530	с/б продольной тяги крепления к балке
3	J2531	с/б продольной тяги крепления к кузову
4	Z4513	тяги продольная
5	J2532	с/б поперечной тяги крепления к кузову

Передняя подвеска



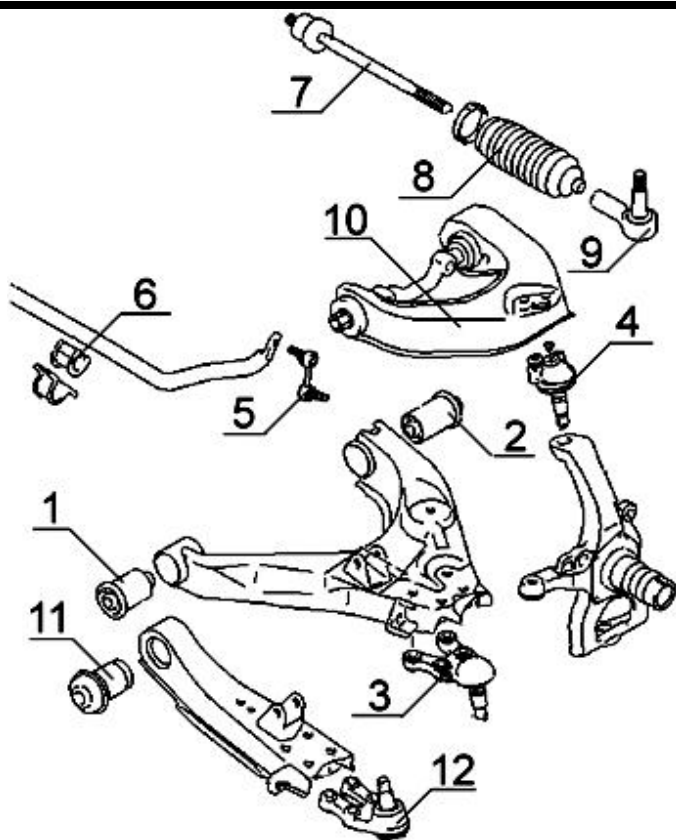
№	Артикул	Описание
1 L	J1515	с/б рычага задний левый
1 R	J1516	с/б рычага задний правый
2	J1503	с/б передний рычага
3 L	Z1521	рычаг левый
3 R	Z1522	рычаг правый
4	K1002	шаровая опора рычага 12.90-06.93
4	K1003	шаровая опора рычага 06.93-07.96
5	N4531	тяги стабилизатора 06.93-03.96
5	N4515	тяги стабилизатора 12.90-06.93
6	J4508	втулка стабилизатора (электронное управление подвеской)
6	J4509	втулка стабилизатора d=23mm
7	N3527	тяги рулевая
8	G2502	пыльник рулевой тяги
9	N1503	наконечник рулевой тяги

Задняя подвеска



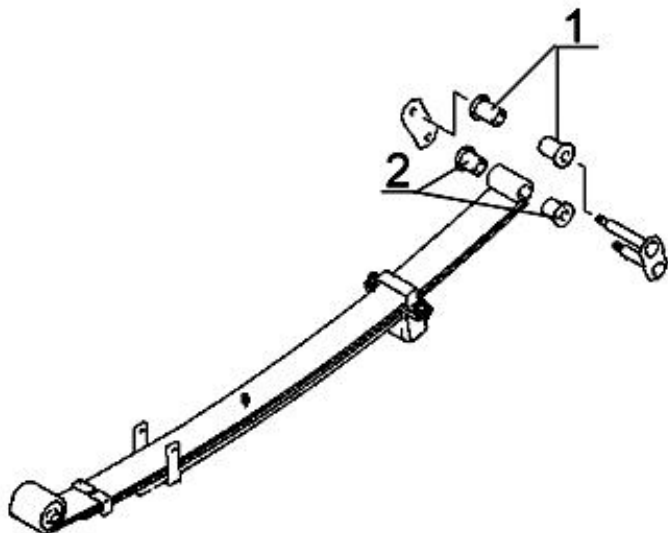
№	Артикул	Описание
1	J2506	с/б балки крепления к кузову
3	J2526	с/б нижнего поперечного рычага
4	Z4501	рычаг нижний поперечный
5	J2526	с/б нижнего поперечного рычага
6	Z4503	рычаг нижний поперечный
7	J2528	с/б верхнего поперечного рычага
8	Z3002	рычаг верхний
9	N4311	тяги стабилизатора
10	J4542	втулка стабилизатора d=13mm

Передняя подвеска



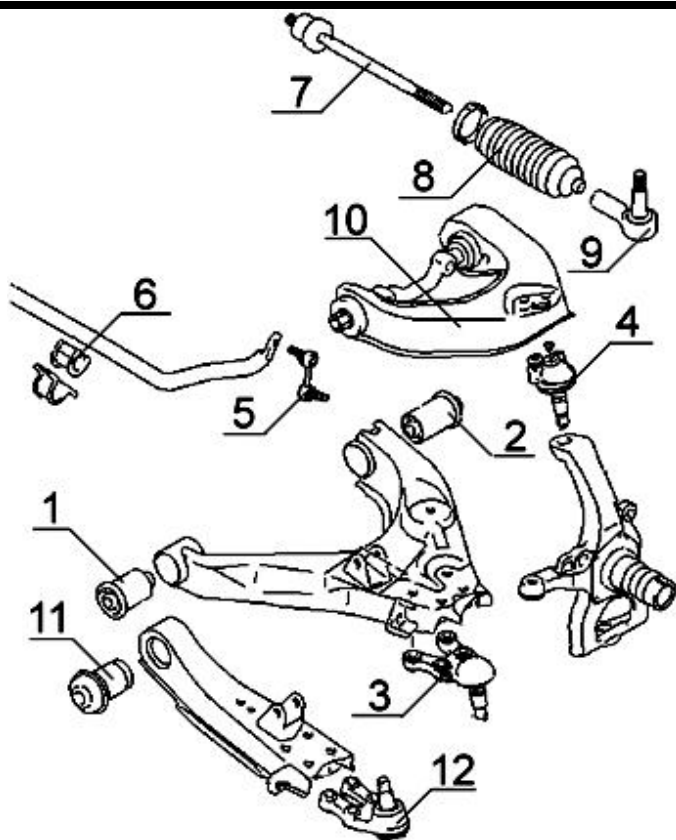
№	Артикул	Описание
1	J1547	с/б нижнего рычага передний PD4V/W, PD5V/W
2	J1548	с/б нижнего рычага задний PD4V/W, PD5V/W
3 L	K1514	шаровая нижнего левого рычага PD4V/W, PD5V/W
3 R	K1515	шаровая нижнего правого рычага PD4V/W, PD5V/W
4	K2502	шаровая верхнего рычага
5	N4518	тяга стабилизатора PD4V/W, PD5V/W
5	N4516	тяга стабилизатора PA3V/W, PA4V/W, PA5V/W, PB5V, P13/15T
6	J4546	втулка стабилизатора d=31mm PA3V, PA5V, PB3V, PB5V, PC5V
6	J4538	втулка стабилизатора d=30mm PD4V/W, PD5V/W
6	J4553	втулка стабилизатора d=29mm PA3W, PA4W, PA5W
7	N3513	тяга рулевая с г/у PA3V/W, PA4W, PA5V/W, PB3V, PB5V, PC5W
7	N3512	тяга рулевая с г/у PD4V/W, PD5V/W
8	G2503	пыльник рулевой тяги
9	N1516	наконечник рулевой тяги
10 R	Z2519	рычаг верхний правый PD4V/W, PD5V/W
10 L	Z2518	рычаг верхний левый PD4V/W, PD5V/W
11	J1549	с/б нижнего рычага PA3V/W, PA4W, PA5V/W, PB3V, PB5V/W
12	K1517	шаровая нижнего рычага PA3V/W, PA4W, PA5W, PB3V, PB5W

Задняя подвеска



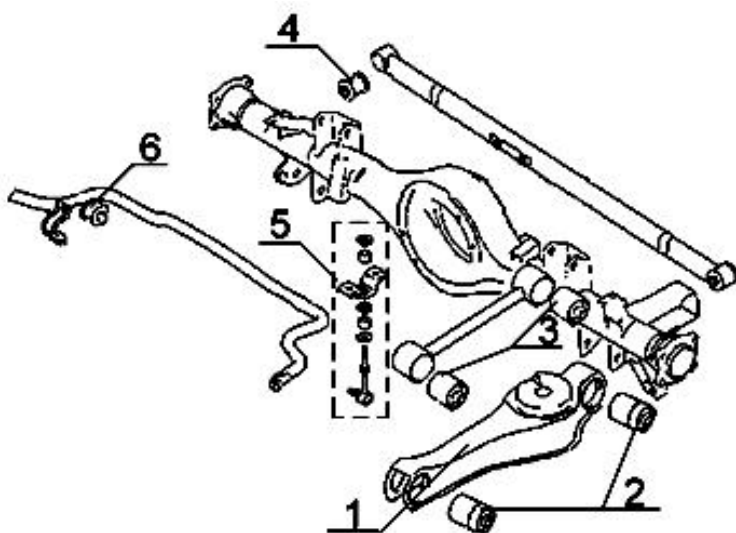
№	Артикул	Описание
1	J3502	ресорные втулки нижние 16x25x46
2	J3501	ресорные втулки верхние 16x27x55

Передняя подвеска



№	Артикул	Описание
1	J1547	с/б нижнего рычага передний PD4V/W, PD5V/W
2	J1548	с/б нижнего рычага задний PD4V/W, PD5V/W
3 L	K1514	шаровая нижнего левого рычага PD4V/W, PD5V/W
3 R	K1515	шаровая нижнего правого рычага PD4V/W, PD5V/W
4	K2502	шаровая верхнего рычага
5	N4518	тяга стабилизатора PD4V/W, PD5V/W
5	N4516	тяга стабилизатора PA3V/W, PA4V/W, PA5V/W, PB5V, P13/15T
6	J4546	втулка стабилизатора d=29mm PA3V, PA5V, PB3V, PB5V, PC5V
6	J4538	втулка стабилизатора d=31mm PD4V/W, PD5V/W
6	J4553	втулка стабилизатора d=30mm PA3W, PA4W, PA5W
7	N3513	тяга рулевая с г/у PA3V/W, PA4W, PA5V/W, PB3V, PB5V, PC5W
7	N3512	тяга рулевая с г/у PD4V/W, PD5V/W
8	G2503	пыльник рулевой тяги
9	N1516	наконечник рулевой тяги
10 R	Z2519	рычаг верхний правый PD4V/W, PD5V/W
10 L	Z2518	рычаг верхний левый PD4V/W, PD5V/W
11	J1549	с/б нижнего рычага PA3V/W, PA4W, PA5V/W, PB3V, PB5V/W
12	K1517	шаровая нижнего рычага PA3V/W, PA4W, PA5W, PB3V, PB5W

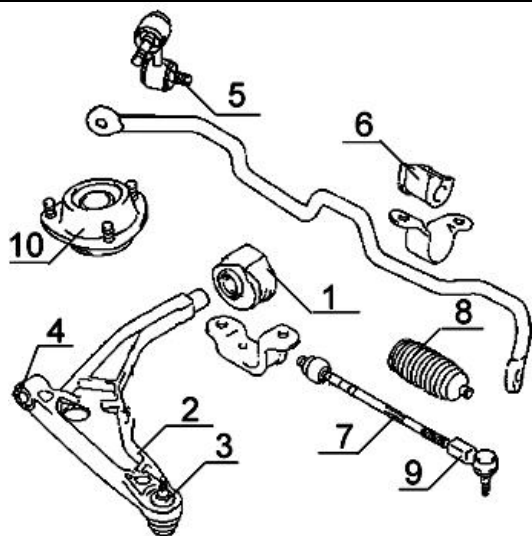
Задняя подвеска



№	Артикул	Описание
1	Z4524	рычаг продольный нижний
2	J2542	с/б продольного нижнего рычага
3	J2543	с/б продольного верхнего рычага
4	J2544	с/б поперечного рычага
5	N4517	тяга стабилизатора
6	J4556	втулка стабилизатора d=24mm 08.97-
6	J4549	втулка стабилизатора d=23mm 12.94-07.97

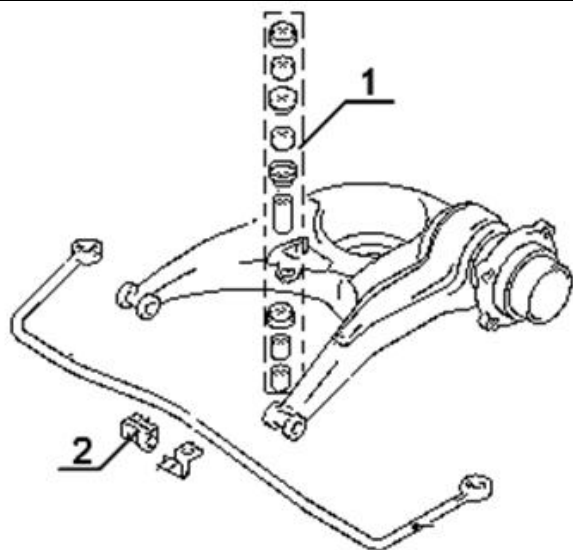
SPACE RUNNER (RVR) 06.91- N11W, N18W, N21W

Передняя подвеска



№	Артикул	Описание
1 L	J1514	с/б левого рычага задний
1 R	J1513	с/б правого рычага задний
2 L	Z1541	рычаг левый
2 R	Z1542	рычаг правый
3	K1521	шаровая опора рычага
4	J1543	с/б рычага передний
5 L	N4510	тяги стабилизатора левая
5 R	N4509	тяги стабилизатора правая
6	J4515	втулка стабилизатора d=22mm
7	N3510	тяги рулевая
8	G2502	пыльник рулевой тяги
9	N1503	наконечник рулевой тяги
10	L1506	опора амортизатора

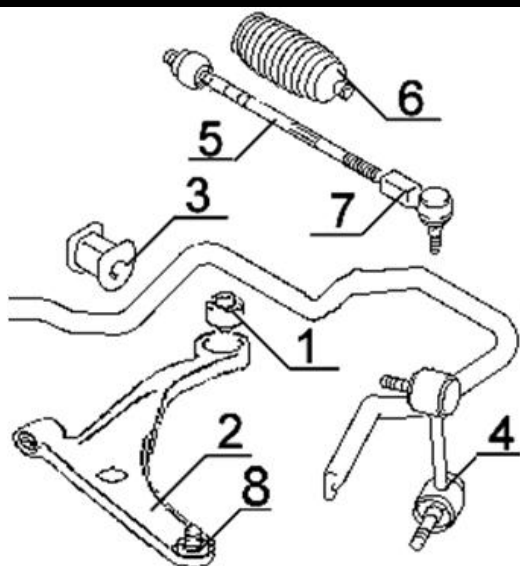
Задняя подвеска



№	Артикул	Описание
1	N4542	тяги стабилизатора
2	J4557	втулка стабилизатора разрезная d=20mm

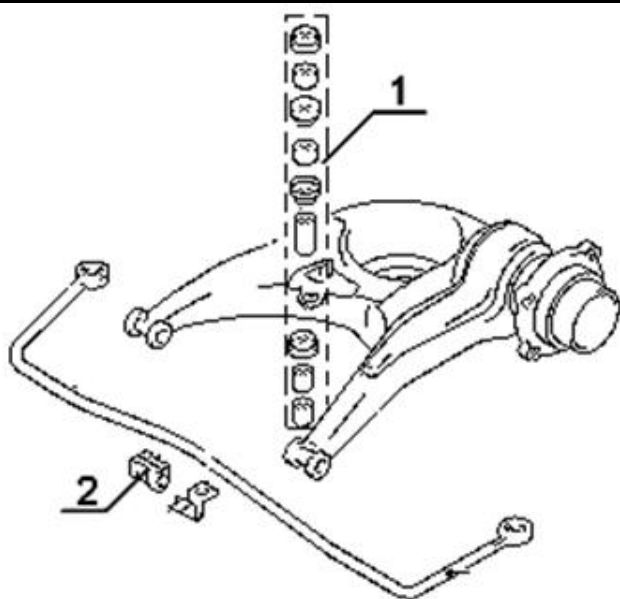
SPACE RUNNER (RVR, CHERIOT) 07.98- N61W, N63W, N64W, N64WG, N71W,

Передняя подвеска



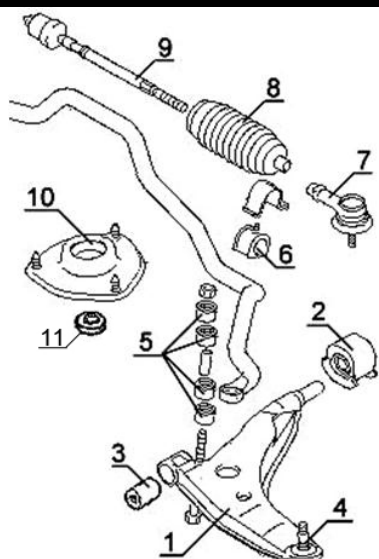
№	Артикул	Описание
1	J1550	с/б рычага задний
2 L	Z1547	рычаг левый
2 R	Z1548	рычаг правый
3	J4558	втулка стабилизатора d=23mm
4 L	N4543	тяга стабилизатора левая
4 R	N4544	тяга стабилизатора правая
5 L	N3517	тяга рулевая левая
5 R	N3516	тяга рулевая правая
5	N3521	тяга рулевая N61W, N64W, N71W, N74W
6	G2502	пыльник рулевой тяги
7	N1503	наконечник рулевой тяги
8	K1526	шаровая опора рычага
9	J1571	с/б рычага передний

Задняя подвеска



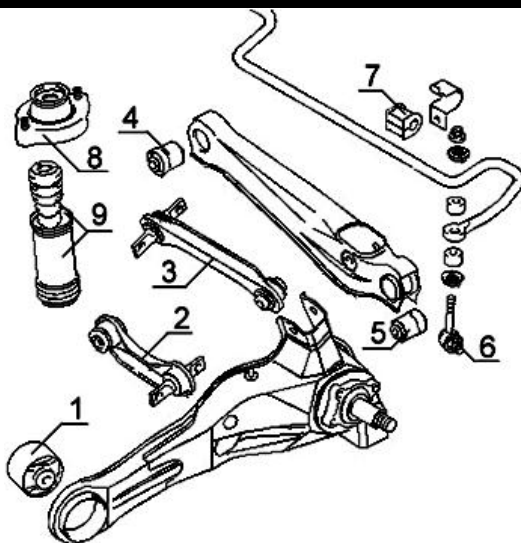
№	Артикул	Описание
1	N4536	тяга стабилизатора
2	J4557	втулка стабилизатора разрезная d=20mm N61W, N84W, N86W
2	J4559	втулка стабилизатора разрезная d=22mm N64WG, N71W, N73WG, N74WG, N84W, N86W, N94W, N96W

Передняя подвеска



№	Артикул	Описание
1 L	Z1519	рычаг левый
1 R	Z1520	рычаг правый
2 L	J1504	с/б рычага левый задний
2 R	J1505	с/б рычага правый задний
3	J1506	с/б рычага передний
4	K1526	шаровая опора (палец) после 03.99
5	N4502	тяга стабилизатора M10*130 E31A, E34A
6	J4515	втулка стабилизатора d=23mm
6	J45104	втулка стабилизатора d=22mm
7	N1505	наконечник рулевой тяги
8	G2502	пыльник рулевой тяги
9	N3514	тяга рулевая
10	L1515	опора амортизатора
11	M3501	подшипник опоры амортизатора

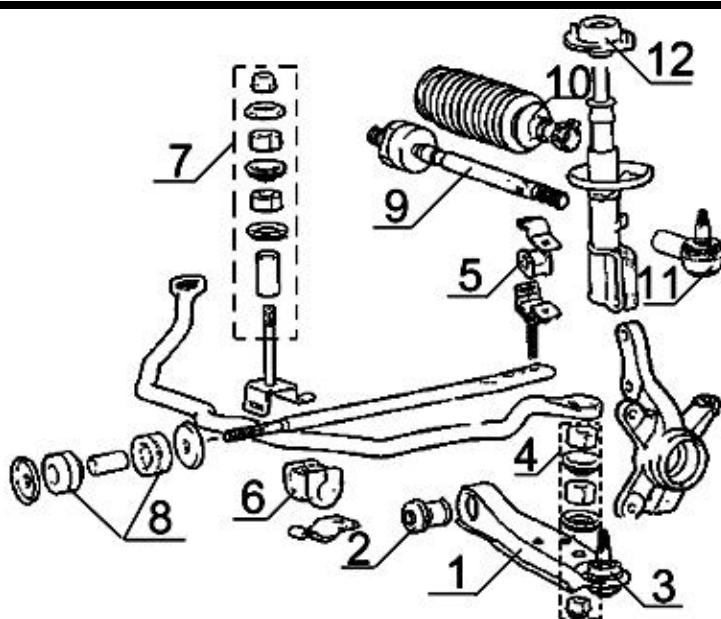
Задняя подвеска



№	Артикул	Описание
1	J2501	с/б балки
2	Z3521	рычаг средний
3	Z3505	рычаг верхний
4	J2516	с/б нижнего рычага к кузову
5	J2516	с/б нижнего рычага к цапфе
6	N4527	тяга стабилизатора
7	J4543	втулка стабилизатора d=17mm
8	L1509	опора амортизатора
9	G4503	пыльник+отбойник амортизатора

SPACE WAGON 02.85-04.91 D04W, D05V, D05W, D08W(4WD), D09V, D09W

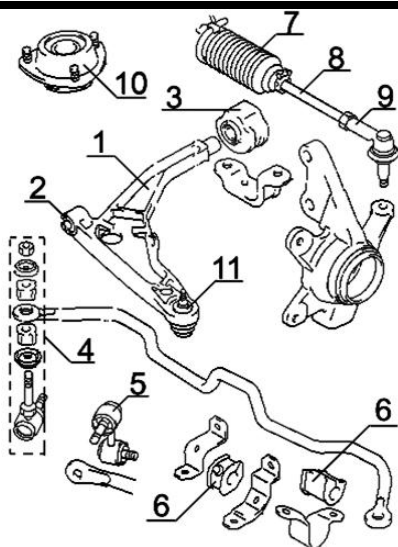
Передняя подвеска



№	Артикул	Описание
1 L	Z1537	рычаг левый
1 R	Z1538	рычаг правый
2	J1527	с/б рычага
3	K1508	шаровая опора рычага
4	N4537	тяга стабилизатора M10*55
5	J4545	втулка крепления стабилизатора d=18mm
6	J4513	втулка стабилизатора d=22mm крепления к кузову 06.86-05.88
6	J4514	втулка стабилизатора d=26mm крепления к кузову 06.88-04.91
7	N4517	тяга стабилизатора
8	J1542	втулки упорной тяги (комплект)
9	N3500	тяга рулевая без г/у
9	N3507	тяга рулевая с г/у
10 R	G2503	пыльник рулевой тяги правый
10 L	G2504	пыльник рулевой тяги левый
11	N1503	наконечник рулевой тяги
12	L1501	опора амортизатора

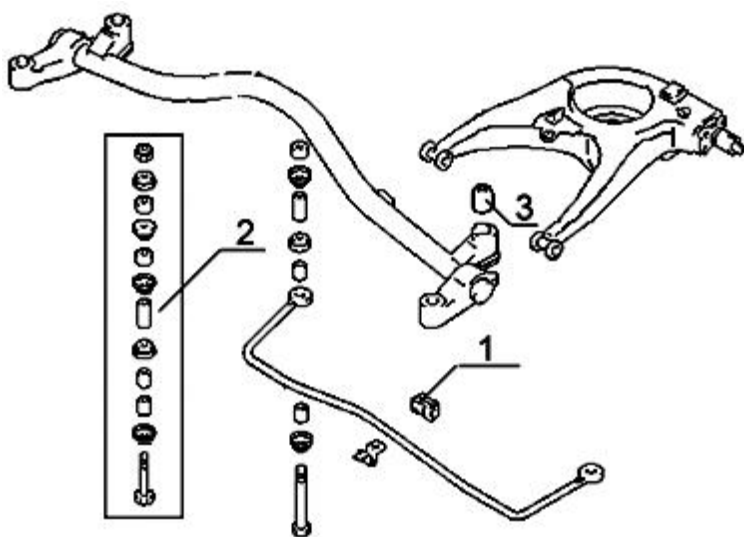
SPACE WAGON 05.91-11.2000 N11W, N18W, N21W, N31W, N33W, N34W, N35V

Передняя подвеска



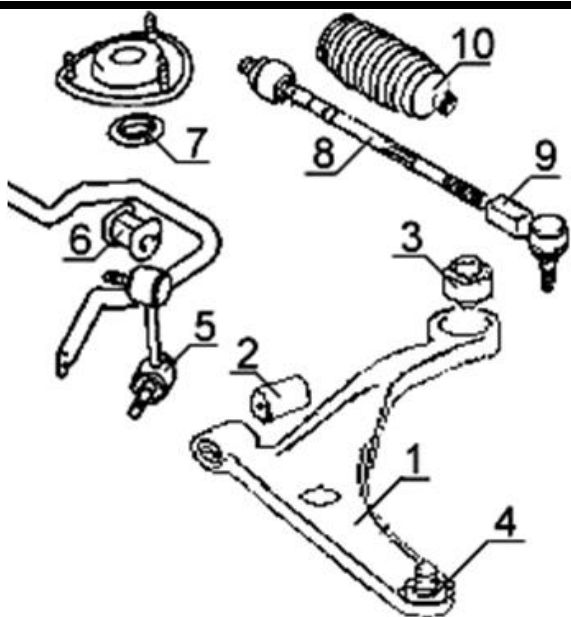
№	Артикул	Описание
1 L	Z1541	рычаг левый
1 R	Z1542	рычаг правый
2	J1543	с/б рычага передний
3 L	J1514	с/б задний левого рычага
3 R	J1513	с/б задний правого рычага
4	N4524	тяга стабилизатора
5 L	N4510	тяга стабилизатора левая
5 R	N4509	тяга стабилизатора правая
6	J4515	втулка стабилизатора d=22mm
6	J45105	втулка стабилизатора d=21mm
7	G2502	пыльник рулевой тяги
8	N3500	тяга рулевая
9	N1503	наконечник рулевой тяги
10	L1506	опора амортизатора
11	K1521	шаровая опора рычага

Задняя подвеска



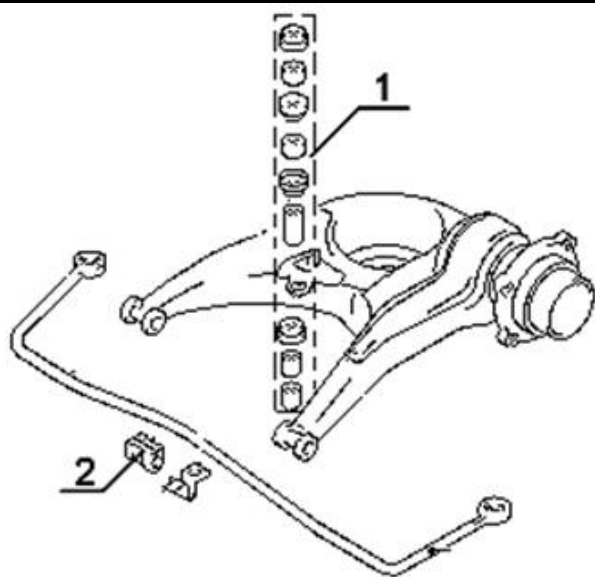
№	Артикул	Описание
1	J4557	втулка стабилизатора разрезная d=20mm
2	N4542	тяга стабилизатора
3	J1562	с/б балки задний

Передняя подвеска



№	Артикул	Описание
1 L	Z1547	рычаг левый N73W, N74WG, N84W, N94W
1 L	Z1561	рычаг левый N86W, N96W
1 R	Z1548	рычаг правый N73W, N74WG, N84W, N94W
1 R	Z1562	рычаг правый N86W, N96W
2	J1571	с/б рычага передний
3	J1550	с/б рычага задний
4	K1526	шаровая опора рычага
5 L	N4543	тяга стабилизатора левая
5 R	N4544	тяга стабилизатора правая
6	J4558	втулка стабилизатора d=23mm
7	M3500	подшипник опоры амортизатора
8 L	N3516	тяга рулевая левая
8 R	N3517	тяга рулевая правая
8	N3527	тяга рулевая N73/74WG, N84/86W, N94/96W
9	N1503	наконечник рулевой
10	G2502	пыльник рулевой тяги

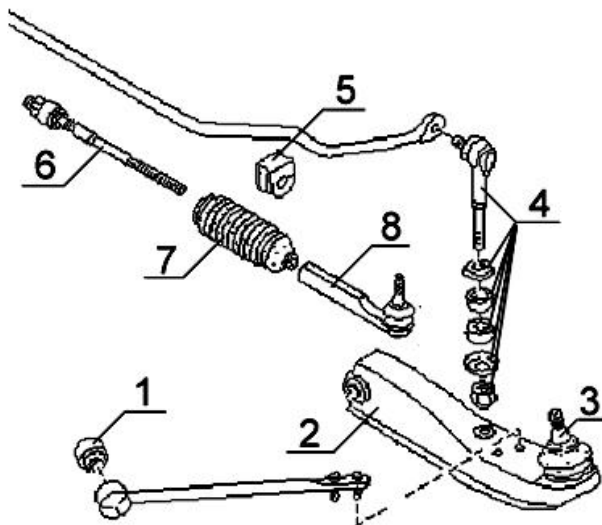
Задняя подвеска



№	Артикул	Описание
1	N4536	тяга стабилизатора
2	J4557	втулка стабилизатора разрезная d=20mm
2	J4559	втулка стабилизатора разрезная d=22mm

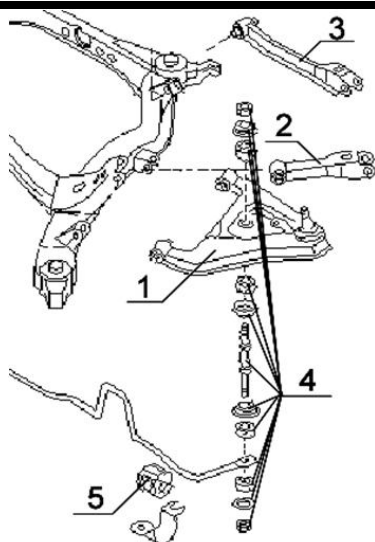
200SX 09.88-12.93 S13 04.94- S14

Передняя подвеска



№	Артикул	Описание
1	J1139	с/б продольного рычага
2 L	Z1125	рычаг левый S13
2 L	Z1157	рычаг левый S14
2 R	Z1124	рычаг правый S13
2 R	Z1156	рычаг правый S14
3 L	K1117	шаровая опора рычага левого S14
3 R	K1116	шаровая опора рычага правого S14
4	J4133	втулки тяги стабилизатора
4	N4110	тяги стабилизатора
5	J4156	втулка стабилизатора 09.88-01.93
5	J4157	втулка стабилизатора 04.94-10.98
5	J4158	втулка стабилизатора 10.98-
5	J4126	втулка стабилизатора 01.93-, d=25mm
6	N3100	тяги рулевая S13
6	N3107	тяги рулевая S14
7	G2112	пыльник рулевой тяги S14
7	G2106	пыльник рулевой тяги S13
8	N1106	наконечник рулевой тяги S13
8	N1124	наконечник рулевой тяги S14 07.96-

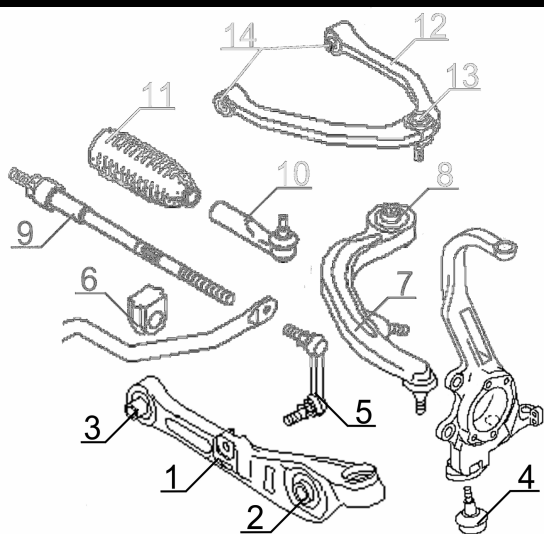
Задняя подвеска



№	Артикул	Описание
1 L	Z4135	рычаг нижний левый S13
1 L	Z4137	рычаг нижний левый S14
1 R	Z4134	рычаг нижний правый S13
1 R	Z4136	рычаг нижний правый S14
2	Z3101	рычаг верхний S13
2	Z3102	рычаг верхний S14
3	Z3103	рычаг верхний S13
3 L	Z3105	рычаг верхний левый S14
3 R	Z3104	рычаг верхний правый S14
4	N4123	тяги стабилизатора
4	J4133	втулки тяги стабилизатора
5	J4159	втулка стабилизатора S13
5	J4160	втулка стабилизатора S14

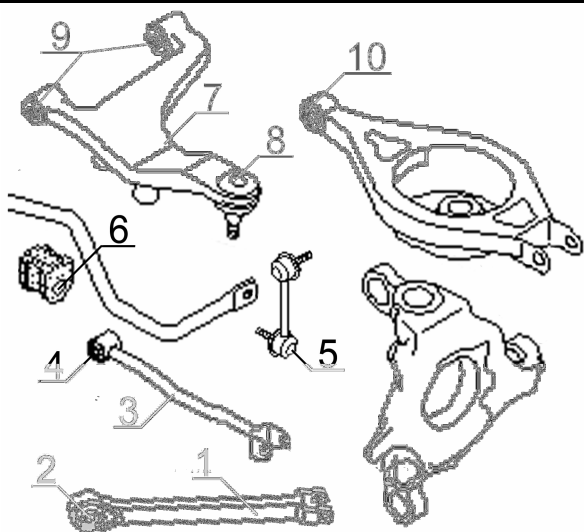
350Z 07.2003- Z33

Передняя подвеска



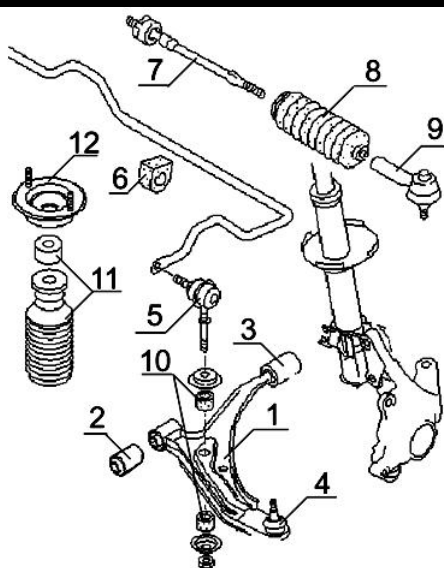
№	Артикул	Описание
1 L	Z1191	рычаг нижний левый, прямой
1 R	Z1190	рычаг нижний правый, прямой
2	J1173	с/б нижнего рычага, наружный
3	J1174	с/б нижнего рычага, внутренний
4	K1132	шаровая опора поворотного кулака
5 L	N4166	тяга стабилизатора левая
5 R	N4165	тяга стабилизатора правая
6	J4192	втулка стабилизатора
7 L	Z1195	рычаг нижний левый, кривой
7 R	Z1194	рычаг нижний правый, кривой
8	J1175	с/б нижнего кривого рычага
9	N3156	тяга рулевая
10	N1151	наконечник рулевой тяги
11 L	G2132	пыльник рулевой рейки, левый
11 R	G2131	пыльник рулевой рейки, правый
12 L	Z2116	рычаг верхний левый
12 R	Z2115	рычаг верхний правый
13	K1133	шаровая опора верхнего рычага
14	J1176	с/б верхнего рычага

Задняя подвеска



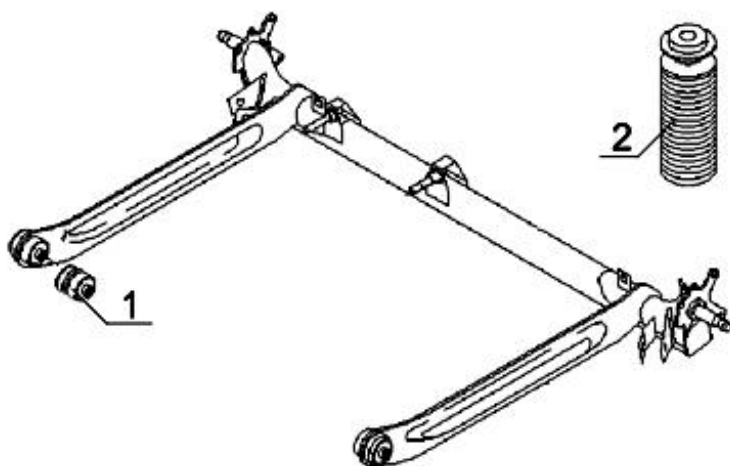
№	Артикул	Описание
1	Z4177	тяга задняя продольная
2	J2191	с/б задней продольной тяги
3	Z4178	тяга поперечная
4	J2192	с/б задней поперечной тяги
5 L	N4169	тяга стабилизатора левая
5 R	N4168	тяга стабилизатора правая
6	J4191	втулка стабилизатора
7 L	Z3128	рычаг верхний левый
7 R	Z3127	рычаг верхний правый
8	K3102	шаровая опора верхнего рычага
9	J2193	с/б заднего верхнего рычага
10	J2194	с/б заднего поперечного рычага

Передняя подвеска



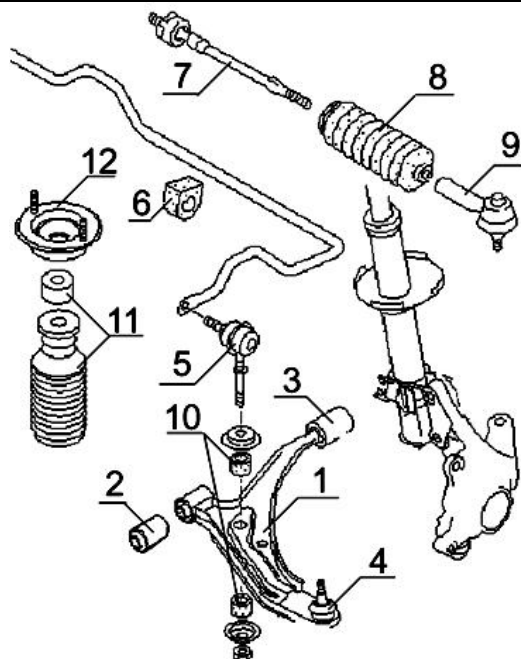
№	Артикул	Описание
1 L	Z1165	рычаг левый
1 R	Z1164	рычаг правый
2	J1146	с/б рычага передний
3	J1147	с/б рычага задний
4	K1105	шаровая опора рычага
5	N4137	тяга стабилизатора
6	J4165	втулка стабилизатора QG15DE, QG18DE
6	J4166	втулка стабилизатора YD22DDT
7	N3100	тяга рулевая
7	N3101	тяга рулевая с г/у
7	N3126	тяга рулевая (Japan)
8	G2120	пыльник рулевой тяги
9	N1106	наконечник рулевой тяги M12x1.25
9	N1124	наконечник рулевой тяги M14x1.5
10	J4133	втулки тяги стабилизатора
12	L1116	опора амортизатора

Задняя подвеска



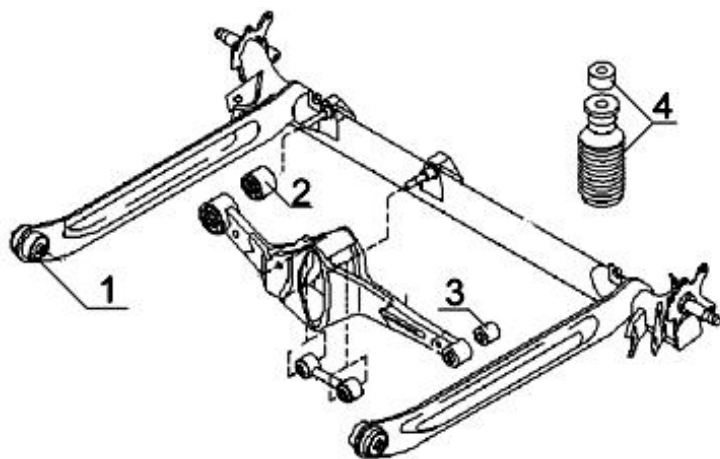
№	Артикул	Описание
1	J2143	с/б балки
2	G4104	комплект пыльников отбойников
3	L1118	опора амортизатора

Передняя подвеска



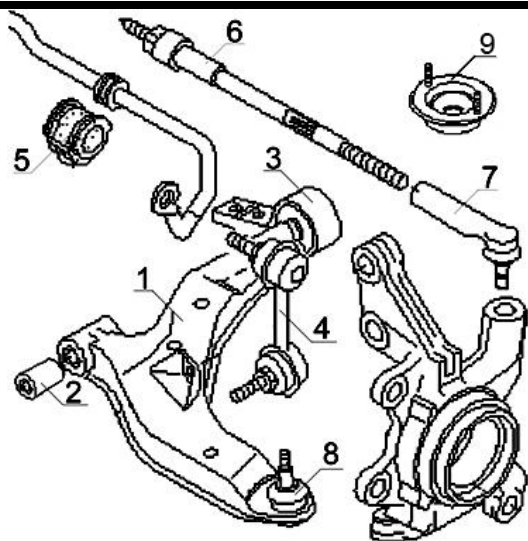
№	Артикул	Описание
1 L	Z1117	рычаг левый
1 R	Z1116	рычаг правый
2	J1103	с/б рычага передний
3	J1106	с/б рычага задний
4	K1110	шаровая опора рычага
5	N4100	тяга стабилизатора
6	J4116	втулка стабилизатора d=28mm, SR20DE
6	J4120	втулка стабилизатора d=24mm, 185/R14 SR20DE, GA14DE, GA16DE
6	J4126	втулка стабилизатора d=25mm, GA14DE, GA16DE
7	N3104	тяга рулевая без г/у GA14DE
7	N3118	тяга рулевая с г/у GA14DE, GA16DE, CD20, SR20DE
8 L	G2110	пыльник левой рулевой тяги
8 R	G2112	пыльник правой рулевой тяги
9	N1106	наконечник рулевой тяги без г/у GA14DE, GA16DE
9	N1124	наконечник рулевой тяги с г/у CD20, SR20DE
10	J4133	втулки тяги стабилизатора
11	M3104	подшипник опоры
11	G4100	комплект пыльников отбойников
12	L1104	опора амортизатора

Задняя подвеска



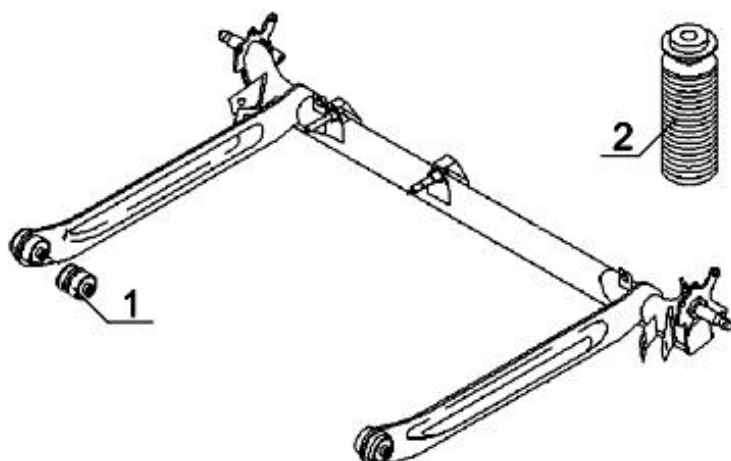
№	Артикул	Описание
1	J2110	с/б балки D=60mm
2	J2113	с/б балки правый (большой)
3	J2114	с/б балки левый (маленький)
4	G4101	комплект пыльников отбойников

Передняя подвеска



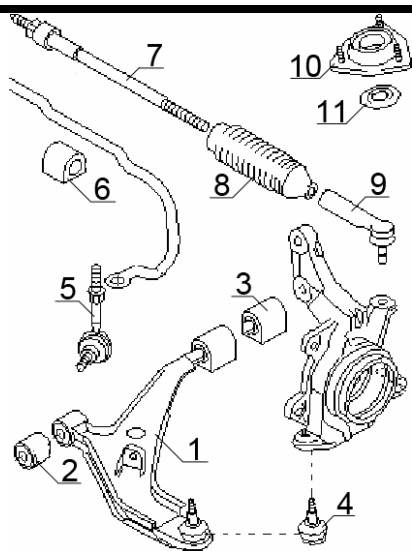
№	Артикул	Описание
1 L	Z1169	рычаг левый
1 R	Z1168	рычаг правый
2	J1152	с/б рычага передний
4 L	N4142	тяги стабилизатора левая
4 R	N4143	тяги стабилизатора правая
5	J4172	втулка стабилизатора d=21mm
6	N3129	тяги рулевая 2.0, 2.2D
6	N3164	тяги рулевая 1.8
7	N1124	наконечник рулевой тяги
8	K1119	шаровая опора рычага
9	L1117	опора амортизатора

Задняя подвеска



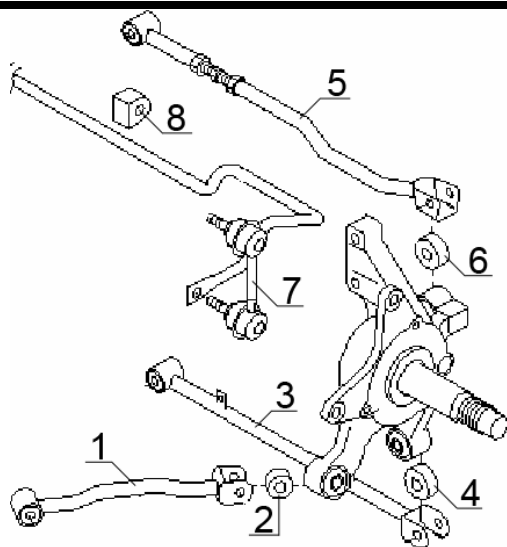
№	Артикул	Описание
1	J2110	с/б балки d=60mm
1	J2145	с/б балки d=80mm
2	G4104	комплект пыльников отбойников
3	L1118	опора амортизатора

Передняя подвеска



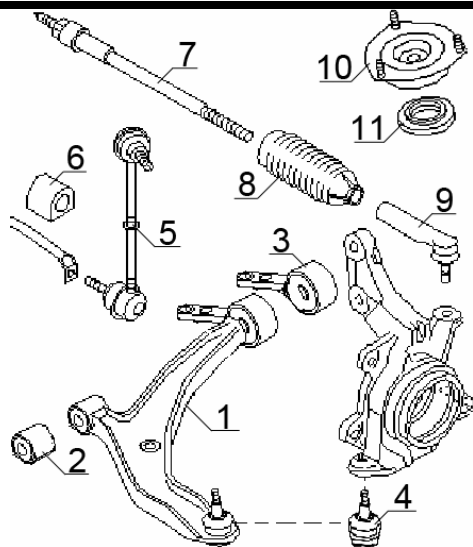
№	Артикул	Описание
1 L	Z1181	рычаг левый
1 R	Z1180	рычаг правый
5	N4137	тяга стабилизатора
6	J4104	втулка стабилизатора -1999
6	J41106	втулка стабилизатора 1999-
7	N3155	тяга рулевая
8	G2125	пыльник рулевой рейки
9	N1106	наконечник рулевой
10	L1144	опора амортизатора
11	M3114	подшипник амортизатора

Задняя подвеска



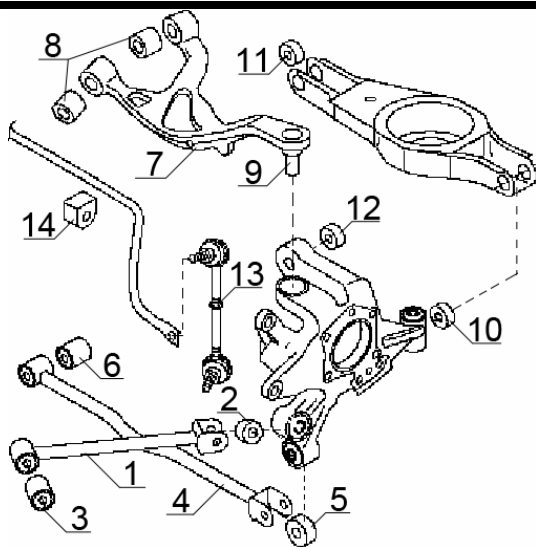
№	Артикул	Описание
1	Z4169	рычаг продольный
2	J2176	с/б продольного рычага
3	Z4170	тяга поперечная нижняя
4	J2177	с/б поперечной тяги
5	Z3118	рычаг верхний
6	J2178	с/б верхнего рычага
7	N4105	тяга стабилизатора
8	J41107	втулка стабилизатора 1999-
8	J4186	втулка стабилизатора -1999

Передняя подвеска



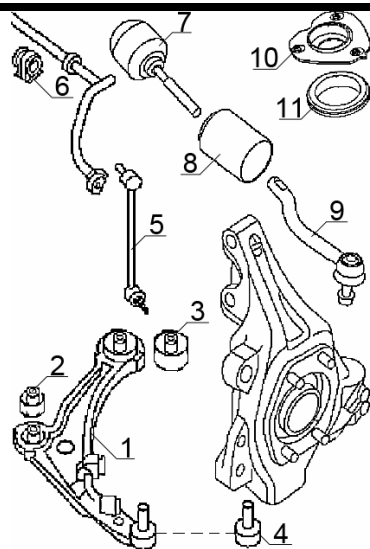
№	Артикул	Описание
1 L	Z1183	рычаг левый
1 R	Z1182	рычаг правый
2	J1158	с/б рычага передний
3	J1159	с/б рычага задний
4	K1126	опора шаровая
5 L	N4133	тяга стабилизатора левая
5 R	N4132	тяга стабилизатора правая
6	J41108	втулка стабилизатора 2004-, 3.5
6	J4187	втулка стабилизатора
7	N3156	тяга рулевая
8 L	G2127	пыльник рулевой рейки левый
8 R	G2126	пыльник рулевой рейки правый
9	N1124	наконечник рулевой
10	L1146	опора амортизатора
11	M3105	подшипник амортизатора

Задняя подвеска



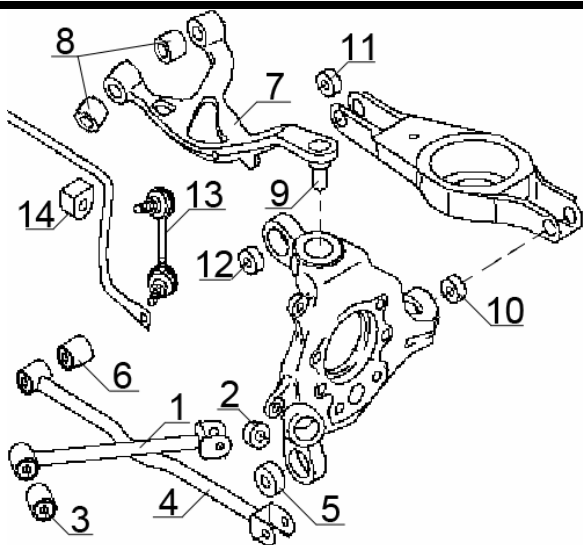
№	Артикул	Описание
1	Z4171	тяга реактивная
2	J2179	с/б реактивной тяги к цапфе
3	J2180	с/б реактивной тяги к кузову
4	Z4172	тяга задняя поперечная
5	J2181	с/б поперечной тяги к цапфе
6	J2159	с/б поперечной тяги к кузову
7 L	Z3120	рычаг верхний левый
7 R	Z3119	рычаг верхний правый
8	J2182	с/б верхнего рычага
9	K3102	шаровая опора верхнего рычага
10	J2183	с/б к цапфе
11	J2184	с/б к кузову
12	J2185	с/б стойки амортизатора
13	N4162	тяга стабилизатора
14	J41109	втулка стабилизатора 3.5 -2004
14	J41110	втулка стабилизатора 3.5 2004-
14	J4188	втулка стабилизатора 2.5

Передняя подвеска



№	Артикул	Описание
1 L	Z1185	рычаг левый
1 R	Z1184	рычаг правый
2	J1170	с/б рычага передний
3	J1172	с/б рычага задний
4	K1130	опора шаровая
5 L	N4148	тяга стабилизатора левая L=300
5 R	N4147	тяга стабилизатора правая L=300
6	J4189	втулка стабилизатора
7	N3154	тяга рулевая
8 L	G2127	пыльник рулевой рейки левый
8 R	G2126	пыльник рулевой рейки правый
9 R	N1147	наконечник рулевой правый
9 L	N1146	наконечник рулевой левый
10	L1147	опора амортизатора
11	M3112	подшипник амортизатора

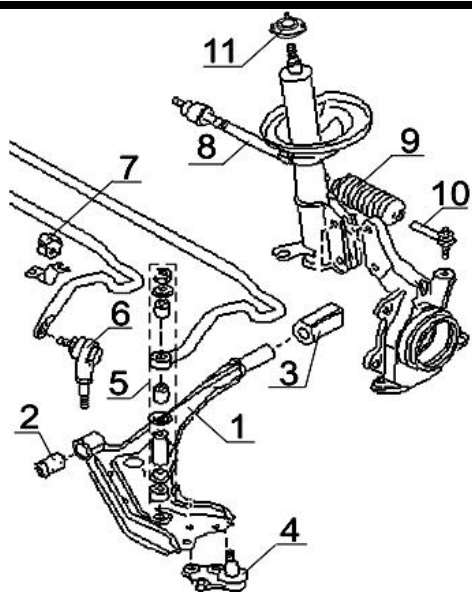
Задняя подвеска



№	Артикул	Описание
1	Z4173	тяга реактивная
2	J2179	с/б реактивной тяги к цапфе
3	J2186	с/б реактивной тяги к кузову
4	Z4174	тяга задняя поперечная
5	J2181	с/б поперечной тяги к цапфе
6	J2159	с/б поперечной тяги к кузову
7 L	Z3122	рычаг верхний левый
7 R	Z3121	рычаг верхний правый
8	J2187	с/б верхнего рычага
10	J2183	с/б к цапфе
11	J2188	с/б к кузову
12	J2184	с/б к кузову
12	J2185	с/б стойки амортизатора 05.07-08.07
12	J2189	с/б стойки амортизатора 10.06-05.07
13 R	N4160	тяга стабилизатора правая
13 L	N4161	тяга стабилизатора левая
14	J41111	втулка стабилизатора 3.5
14	J4184	втулка стабилизатора 2.5

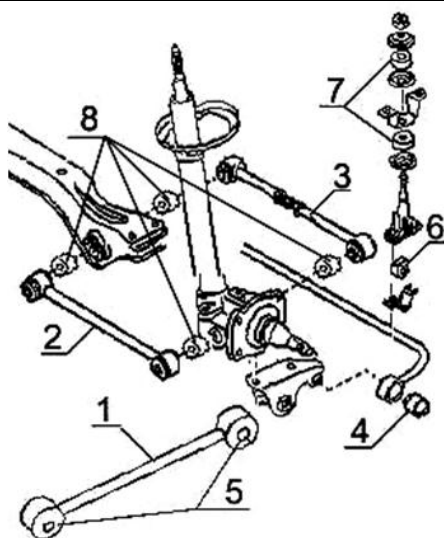
BLUEBIRD 11.83-05.90 U11, 12.85-02.90 T12, 07.86-04.90 T72

Передняя подвеска



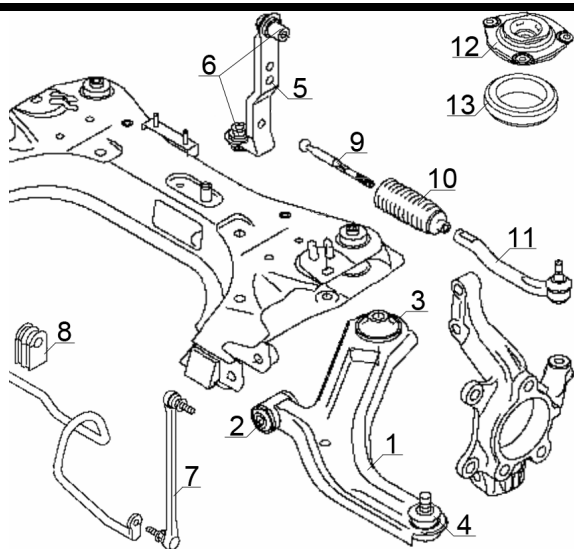
№	Артикул	Описание
1 L	Z1126	рычаг левый
1 R	Z1127	рычаг правый
2	J1113	с/б рычага передний
2	J1123	с/б рычага -1983
3	J1114	с/б рычага задний
4	K1108	шаровая опора рычага
5	J4133	втулки тяги стабилизатора U11
6	N4100	тяга стабилизатора Wagon U11
7	J4101	втулка стабилизатора d=30mm 01.84-01.86 U11
7	J4102	втулка стабилизатора d=26mm 10.85-U11 Wagon, 11.88- T12
8	N3100	тяга рулевая
9 R	G2103	пыльник правой рулевой тяги с г/у
9 L	G2102	пыльник левой рулевой тяги с г/у
10 R	N1118	наконечник рулевой тяги правый 79-83
10 L	N1120	наконечник рулевой тяги левый 79-83
10	N1106	наконечник рулевой тяги U11
10	N1109	наконечник рулевой тяги T12, T72
11	L1100	опора амортизатора

Задняя подвеска



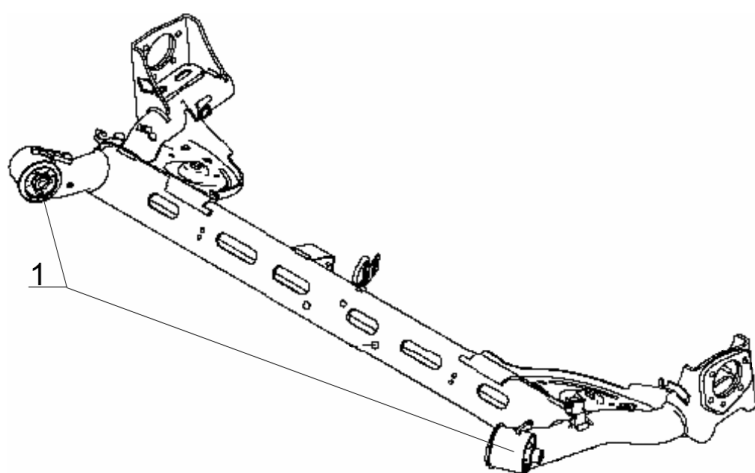
№	Артикул	Описание
1	Z4103	тяга продольная
2	Z4104	тяга поперечная передняя
3	Z4105	тяга поперечная задняя
4	J2105	с/б стабилизатора крепления к цапфе
5	J2104	с/б продольной тяги
6	J4134	втулка стабилизатора
7	J4133	втулки тяги стабилизатора
8	J2101	с/б поперечной тяги

Передняя подвеска



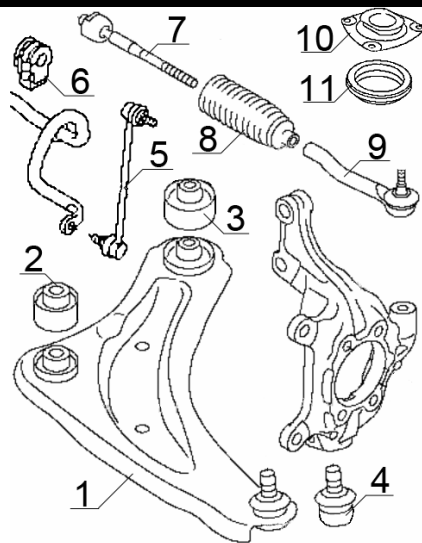
№	Артикул	Описание
1 L	Z11109	рычаг нижний левый
1 R	Z11108	рычаг нижний правый
2	J1164	с/б передний нижнего рычага
3	J1165	с/б задний нижнего рычага
4	K1131	шаровая опора нижнего рычага
5 L	Z4161	тяга соединительная верхняя левая
5 R	Z4160	тяга соединительная верхняя правая
6	J1185	с/б верхнего рычага, комплект
7	N4155	тяга стабилизатора
8	J41101	втулка стабилизатора d=20mm
9	N3125	тяга рулевая
10	G2128	пыльник рулевой тяги
11 L	N1149	наконечник рулевой левый
11 R	N1148	наконечник рулевой правый
12 L	L1149	опора амортизатора левая
12 R	L1148	опора амортизатора правая
13	M3115	подшипник опоры амортизатора

Задняя подвеска



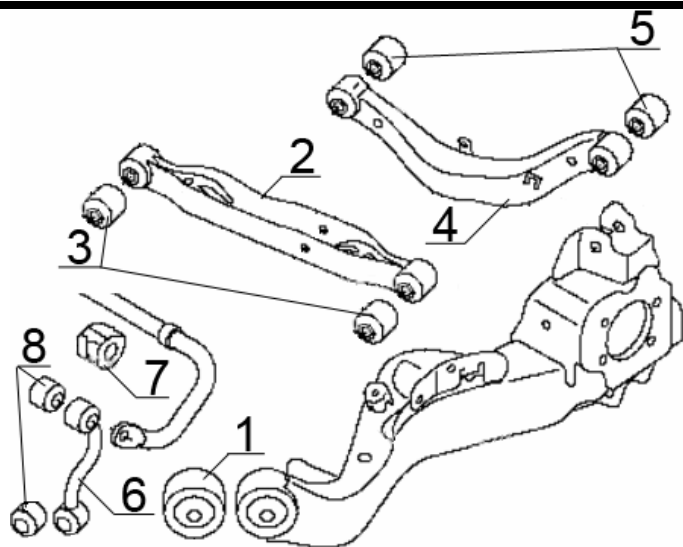
№	Артикул	Описание
1	J2163	с/б балки

Передняя подвеска



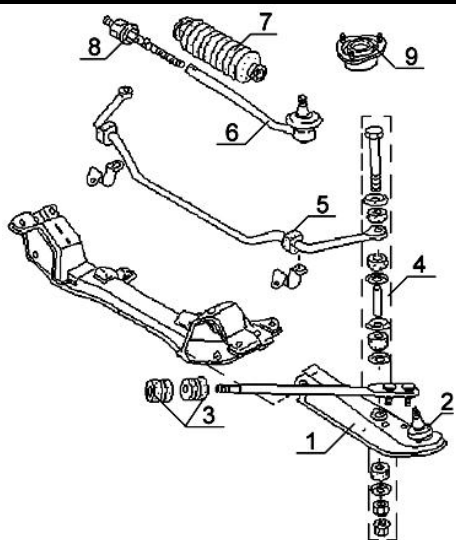
№	Артикул	Описание
1 L	Z1189	рычаг левый
1 R	Z1188	рычаг правый
2	J1170	с/б рычага передний
3	J1167	с/б рычага задний
4	K1131	опора шаровая
5	N4181	тяги стабилизатора
6	J4137	втулка стабилизатора d=23mm
7	N3157	тяги рулевая
8	G2129	пыльник рулевой рейки
9 R	N1158	наконечник рулевой правый
9 L	N1159	наконечник рулевой левый
10 R	L1148	опора амортизатора правая
10 L	L1149	опора амортизатора левая
11	M3115	подшипник амортизатора

Задняя подвеска



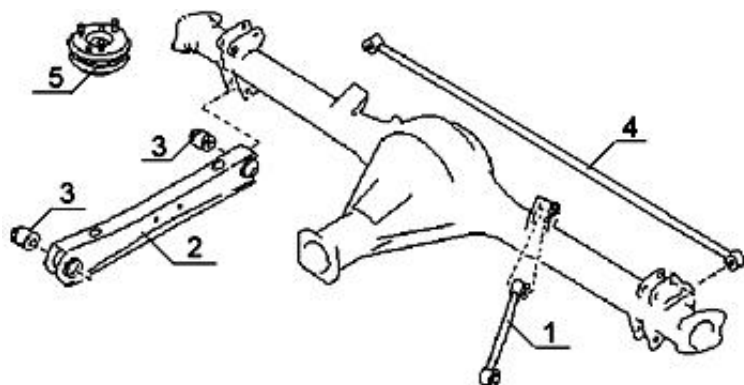
№	Артикул	Описание
1	J2169	с/б продольного рычага
2	Z4175	рычаг задний поперечный
3	J2167	с/б поперечного рычага
4 L	Z3124	рычаг задний верхний левый
4 R	Z3123	рычаг задний верхний правый
5	J2168	с/б верхнего рычага
6 R	N4163	тяги стабилизатора правая
6 L	N4164	тяги стабилизатора левая
7	J4191	втулка стабилизатора
8	J2190	с/б задней тяги стабилизатора

Передняя подвеска



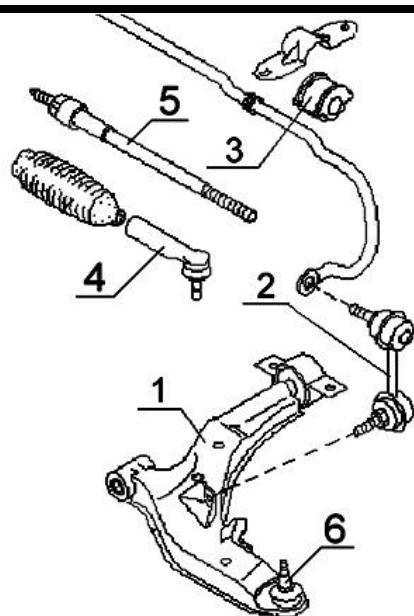
№	Артикул	Описание
1 L	Z1125	рычаг левый
1 R	Z1124	рычаг правый
2	K1106	шаровая опора рычага
3	J4125	втулки упорной тяги
4	J4133	втулки тяги стабилизатора
4	N4110	тяги стабилизатора
5	J4127	втулка стабилизатора 11.1984-10.1985
5	J4135	втулка стабилизатора 10.1985-
6	N1116	наконечник рулевой тяги 1984-
6	N1119	наконечник рулевой тяги -1984
7	G2115	пыльник рулевой тяги -1987
7	G2100	пыльник рулевой тяги 1987-
8	N3106	тяги рулевая
9	L1102	опора амортизатора

Задняя подвеска



№	Артикул	Описание
1	Z4140	продольная тяга
1 L	Z4139	рычаг нижний левый
1 R	Z4138	рычаг нижний правый
2 L	Z4142	продольная тяга левая
2 R	Z4141	продольная тяга правая
2	J2138	с/б рычага 11.1984-02.1997
3	J2138	с/б продольной тяги
3	J4148	втулки тяги стабилизатора
4	J4161	втулка стабилизатора
4	Z4143	поперечная тяга
5	J2139	с/б подрамника
5	L1113	опора амортизатора

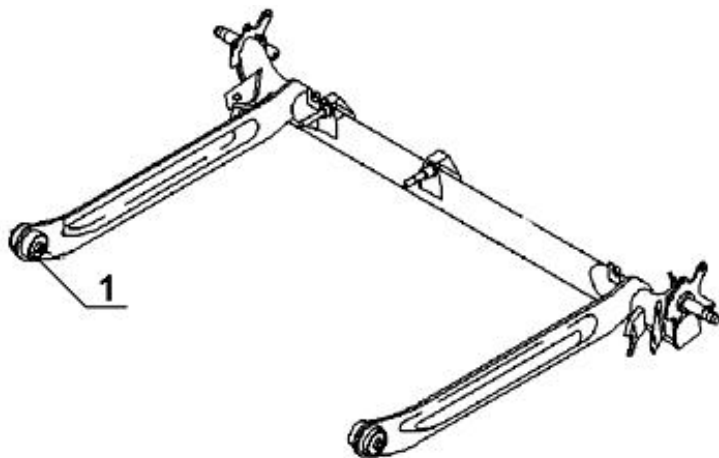
Передняя подвеска



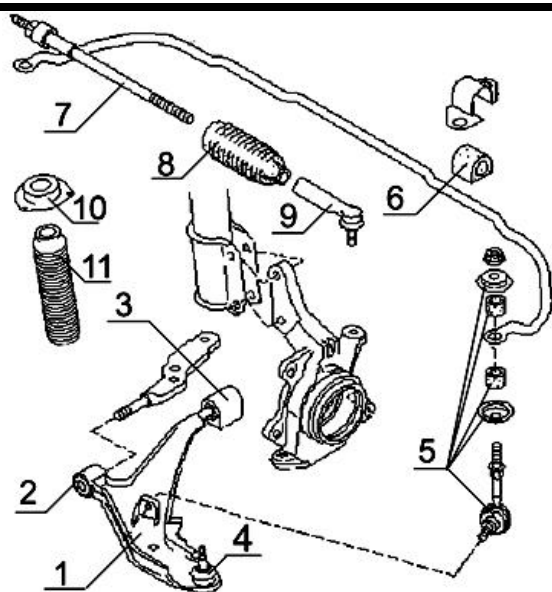
№	Артикул	Описание
1 L	Z1143	рычаг левый 01.2000-08.2002
1 R	Z1142	рычаг правый 01.2000-08.2002
2 L	N4115	тяги стабилизатора левая CA33 -06.2004
2 L	N4133	тяги стабилизатора левая J31 06.2004-
2 R	N4116	тяги стабилизатора правая CA33 -06.2004
2 R	N4132	тяги стабилизатора правая J31 06.2004-
3	J4162	втулка стабилизатора
4	N1124	наконечник рулевой тяги левый и правый
5	N3128	тяги рулевая правая и левая
6	K1119	шаровая опора рычага

Задняя подвеска

№	Артикул	Описание
1	J2140	с/б балки

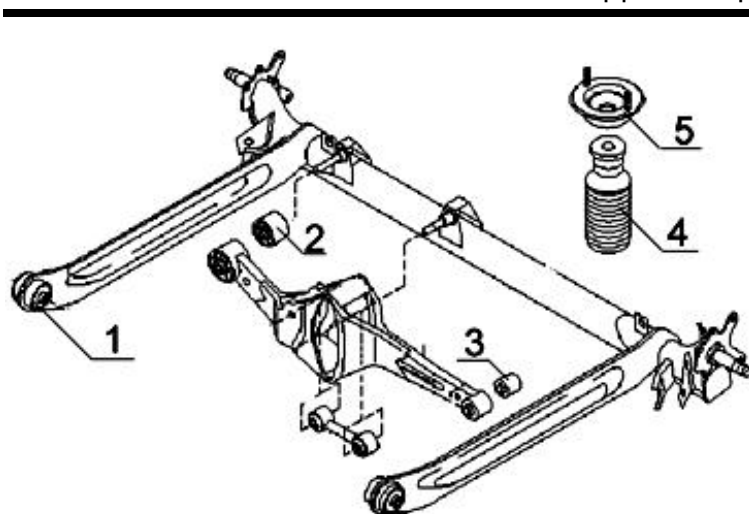


Передняя подвеска



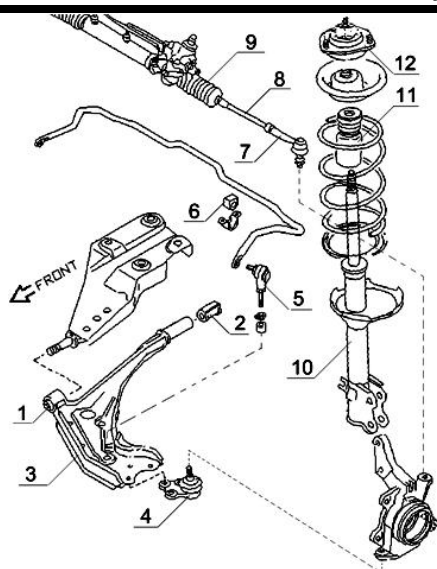
№	Артикул	Описание
1 L	Z1123	рычаг левый
1 R	Z1122	рычаг правый
2	J1129	с/б рычага передний
3	J1130	с/б рычага задний
4	K1118	шаровая опора рычага
5	J4133	втулки тяги стабилизатора
5	N4109	тяги стабилизатора
6	J4104	втулка стабилизатора 10.99- VQ20DE
6	J4129	втулка стабилизатора 10.94- VQ20DE, VQ30DE
7	N3120	тяги рулевая правая и левая
8	G2112	пыльник рулевой тяги
9	N1124	наконечник рулевой тяги левый и правый
10	L1101	опора амортизатора
11	G4102	пыльник+отбойник амортизатора

Задняя подвеска



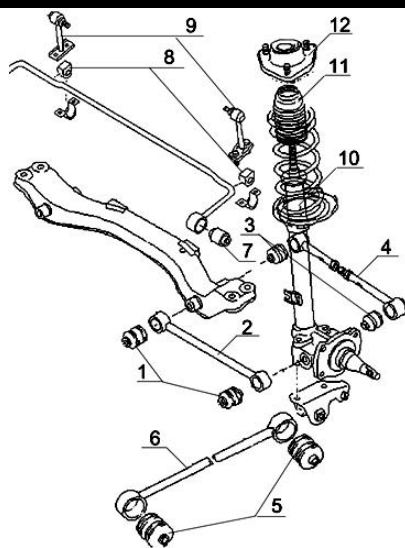
№	Артикул	Описание
1	J2110	с/б балки D=60mm
2	J2113	с/б балки правый (большой)
3	J2114	с/б балки левый (малый)
4	G4103	пыльник-отбойник амортизатора
5	L1114	опора амортизатора

Передняя подвеска



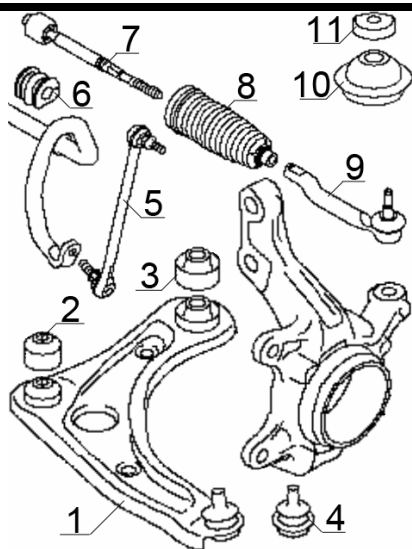
№	Артикул	Описание
1	J1113	с/б рычага передний
2	J1117	с/б рычага задний
3 L	Z1141	рычаг левый
3 R	Z1140	рычаг правый
4	K1108	шаровая опора рычага
5	J4133	втулки тяги стабилизатора
5	N4100	тяга стабилизатора
6	J4114	втулка стабилизатора
7	N1113	наконечник рулевой тяги левый и правый
8	N3102	тяга рулевая 12.1988-08.1991
8	N3107	тяга рулевая 08.1991-
9	G2106	пыльник рулевой тяги
11	L1130	отбойник амортизатора
12	L1110	опора амортизатора

Задняя подвеска



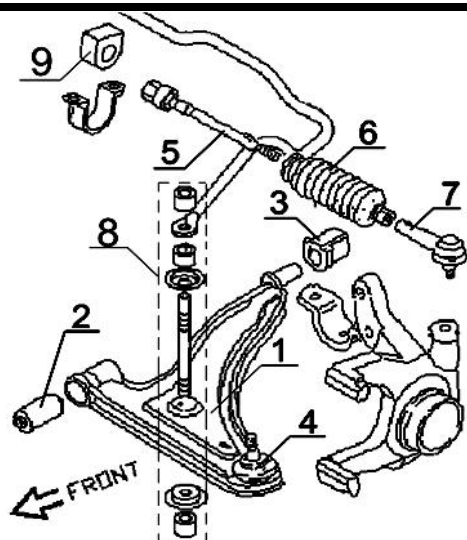
№	Артикул	Описание
1	J2101	с/б передней поперечной тяги
2	Z4113	тяга поперечная передняя
3	J2101	с/б задней поперечной тяги
4 L	Z4115	тяга поперечная задняя левая
4 R	Z4114	тяга поперечная задняя правая
5	J2104	с/б продольной тяги
6	Z4116	рычаг продольный
7	J2105	с/б тяги стабилизатора
8	J4118	втулка стабилизатора d=14mm
9 R	N4128	тяга стабилизатора правая
9 L	N4127	тяга стабилизатора левая
11	L1131	отбойник амортизатора
12 L	L1112	опора амортизатора левая
12 R	L1111	опора амортизатора правая

Передняя подвеска



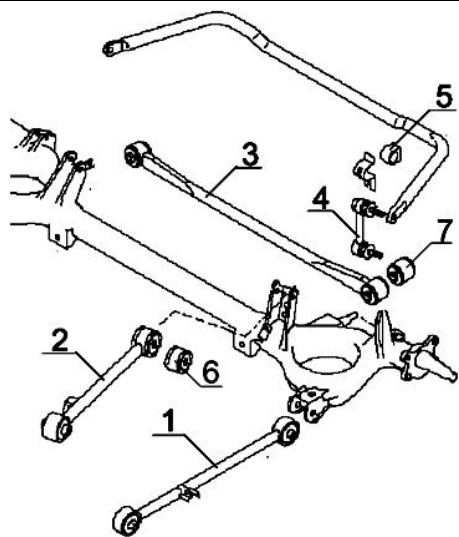
№	Артикул	Описание
1 L	Z11107	рычаг левый
1 R	Z11106	рычаг правый
5	N4155	тяги стабилизатора
6	J4195	втулка стабилизатора
7	N3159	тяги рулевая
8	G2137	пыльник рулевой рейки
9 R	N1154	наконечник рулевой правый
9 L	N1155	наконечник рулевой левый
10	L1156	опора амортизатора
11	M3111	подшипник амортизатора

Передняя подвеска



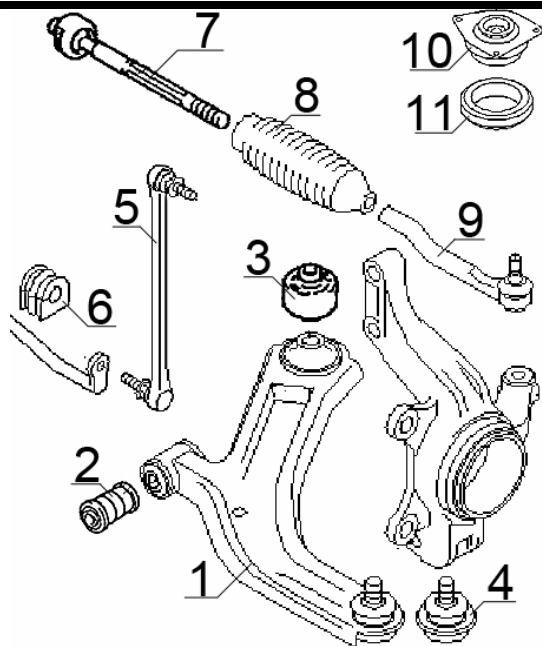
№	Артикул	Описание
1 L	Z1107	рычаг левый
1 R	Z1106	рычаг правый
2	J1107	с/б рычага передний
3	J1108	с/б рычага задний
4	K1115	шаровая опора рычага
4'	K1115-F	шаровая опора рычага -02.98
5	N3103	тяги рулевая 02.93-
6 R	G2101	пыльник правой рулевой тяги
6 L	G2100	пыльник левой рулевой тяги
7	N1123	наконечник рулевой тяги
8	J4151	втулка тяги стабилизатора
8	N4103	тяги стабилизатора
9	J4152	втулка стабилизатора d=20mm

Задняя подвеска



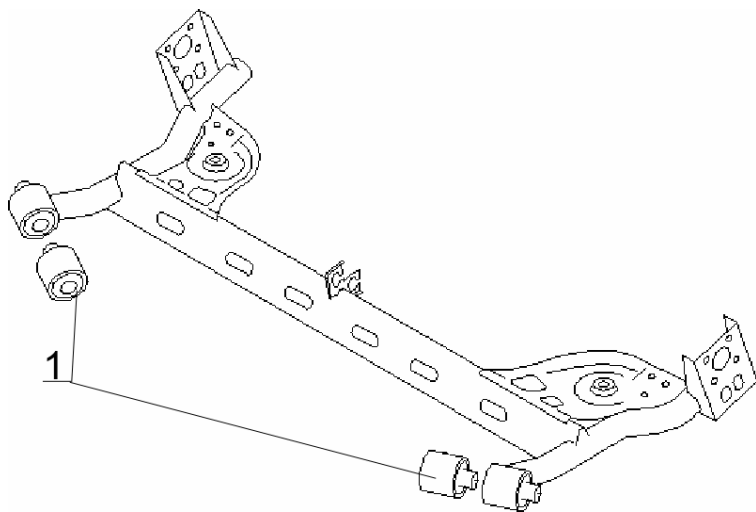
№	Артикул	Описание
1 L	Z4130	рычаг продольный левый
1 R	Z4131	рычаг продольный правый
2	Z4132	рычаг продольный
3	Z4133	тяги поперечная
4	N4105	тяги стабилизатора
5	J4153	втулка стабилизатора d=16mm
6	J2115	с/б рычага продольного
7	J2116	с/б рычага поперечного

Передняя подвеска



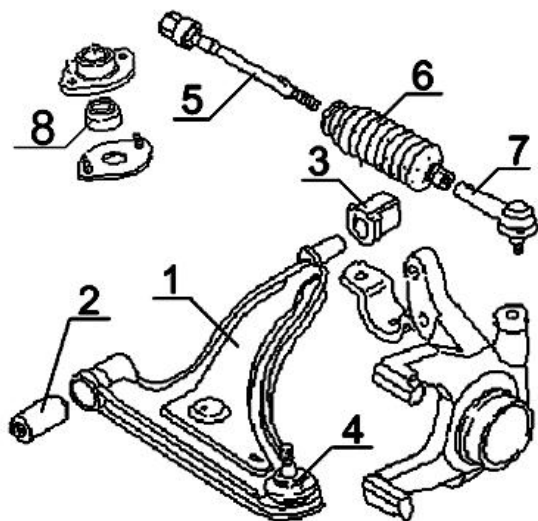
№	Артикул	Описание
1 L	Z1172	рычаг левый
1 R	Z1173	рычаг правый
2	J1164	с/б рычага передний
3	J1165	с/б рычага задний
4	K1128	опора шаровая
5	N4155	тяга стабилизатора
6	J41112	втулка стабилизатора d=18mm
6	J4185	втулка стабилизатора d=18.5mm
8	G2122	пыльник рулевой рейки
9 R	N1138	наконечник рулевой правый 05.2004-09.2007
9 R	N1148	наконечник рулевой правый 09.2007 -
9 R	N1145	наконечник рулевой правый 11.2002-04.2004
9 L	N1140	наконечник рулевой левый 05.2004-09.2007
9 L	N1149	наконечник рулевой левый 09.2007 -
9 L	N1144	наконечник рулевой левый 11.2002-04.2004
10 R	L1137	опора амортизатора правая
10 L	L1135	опора амортизатора левая
11	M3108	подшипник амортизатора

Задняя подвеска



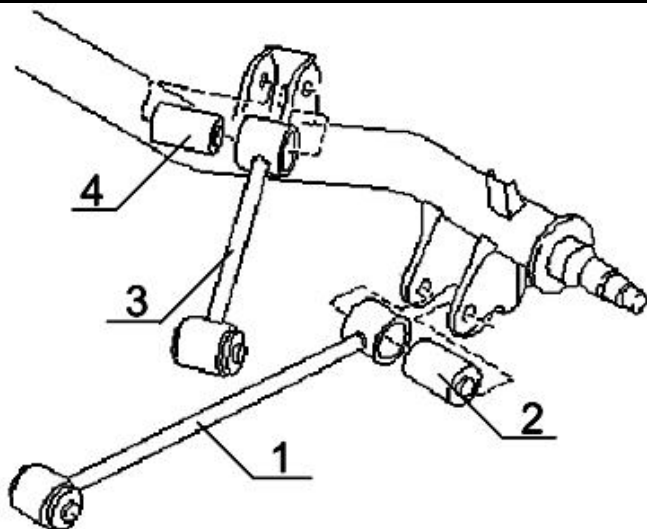
№	Артикул	Описание
1	J2163	с/б балки

Передняя подвеска



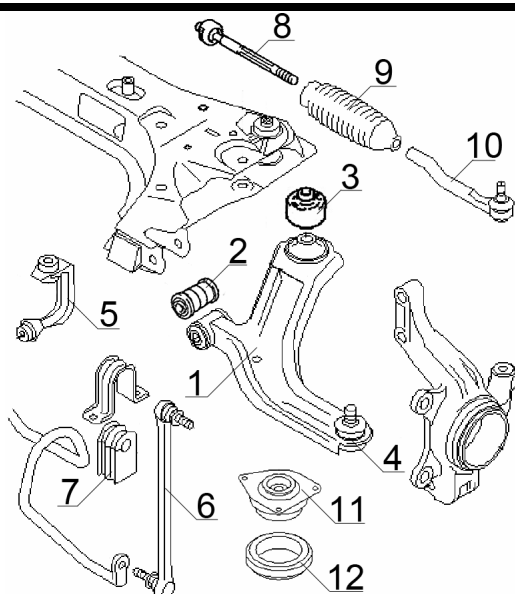
№	Артикул	Описание
1 L	Z1103	рычаг левый
1 R	Z1102	рычаг правый
2	J1107	с/б рычага передний
3	J1122	с/б рычага задний
4	K1114	шаровая опора рычага
5	N3100	тяги рулевая 02.85-
5	N3103	тяги рулевая 12.82-02.85
6 R	G2101	пыльник правой рулевой тяги 02.85-
6 L	G2100	пыльник левой рулевой тяги 02.85-
7	N1105	наконечник рулевой тяги
8	L1106	втулка опоры амортизатора

Задняя подвеска



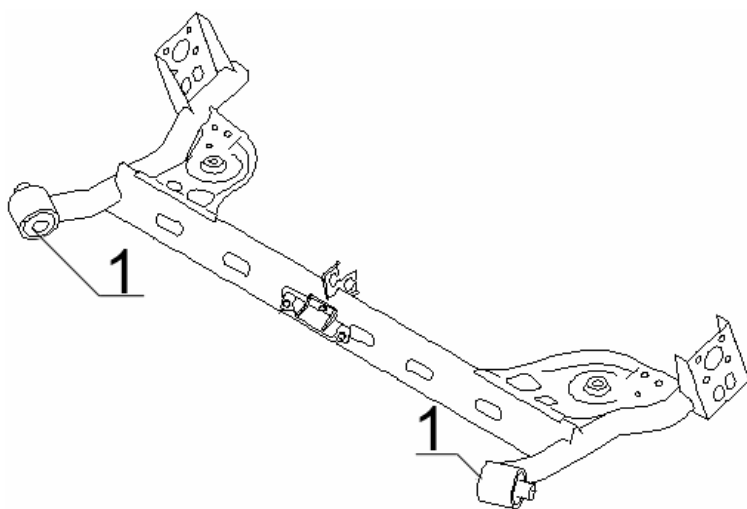
№	Артикул	Описание
1	Z4128	рычаг нижний
2	J2136	с/б нижнего рычага
3	Z4129	рычаг верхний
4	J2111	с/б верхнего рычага

Передняя подвеска



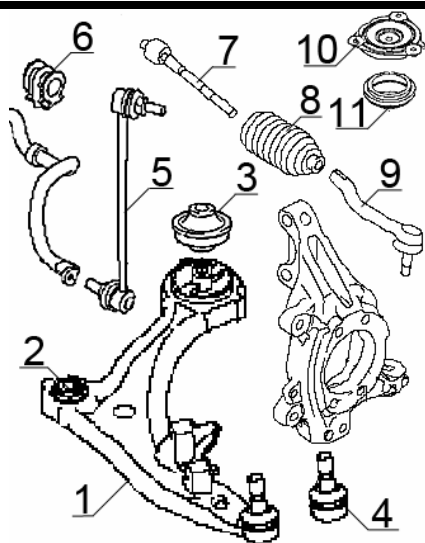
№	Артикул	Описание
1 L	Z1172	рычаг левый
1 R	Z1173	рычаг правый
2	J1164	с/б рычага передний
3	J1165	с/б рычага задний
4	K1128	опора шаровая
5 L	Z4161	тяга соединительная левая
5 R	Z4160	тяга соединительная правая
6	N4155	тяга стабилизатора
7	J4178	втулка стабилизатора d=21.5mm
8	N3125	тяга рулевая
9	G2122	пыльник рулевой рейки
10 R	N1138	наконечник рулевой правый 09/2005 - 09/2007
10 R	N1148	наконечник рулевой правый 09/2007 -
10 L	N1140	наконечник рулевой левый 09/2005 - 09/2007
10 L	N1149	наконечник рулевой левый 09/2007 -
11 L	L1135	опора амортизатора левая
11 R	L1137	опора амортизатора правая
12	M3108	подшипник амортизатора

Задняя подвеска



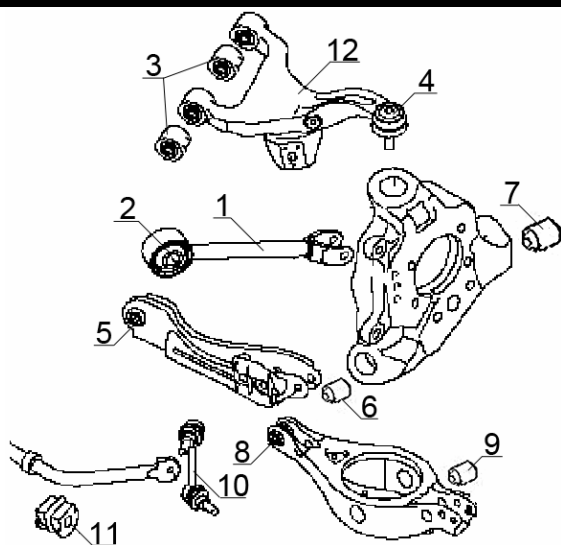
№	Артикул	Описание
1	J2163	с/б балки

Передняя подвеска



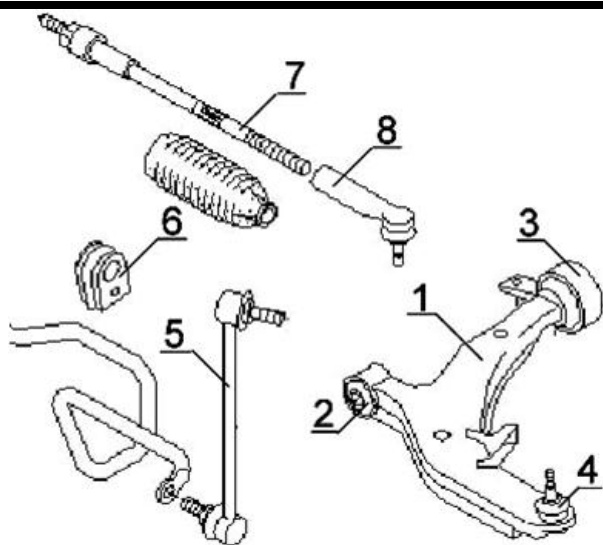
№	Артикул	Описание
1 L	Z1176	рычаг левый
1 R	Z1177	рычаг правый
2	J1170	с/б рычага передний
3	J1171	с/б рычага задний
4	K1130	опора шаровая
5 L	N4148	тяга стабилизатора левая L=300mm
5 R	N4147	тяга стабилизатора правая L=300mm
6	J4181	втулка стабилизатора
7	N3153	тяга рулевая
9 R	N1147	наконечник рулевой правый
9 L	N1146	наконечник рулевой левый
10	L1140	опора амортизатора правая, левая
11	M3112	подшипник амортизатора

Задняя подвеска



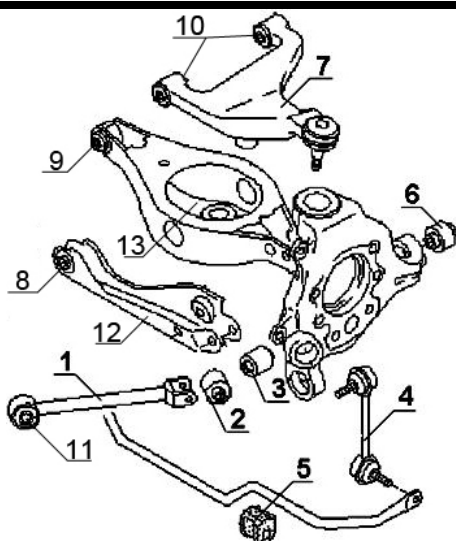
№	Артикул	Описание
1	Z4164	тяга задняя продольная
2	J2162	с/б продольного рычага
3	J2161	с/б верхнего рычага
4	K3101	опора шаровая
5	J2159	с/б поперечного рычага к кузову
6	J2170	с/б поперечного рычага к цапфе
7	J2171	с/б цапфы
8	J2160	с/б нижнего рычага к кузову
9	J2172	с/б нижнего рычага к цапфе
10 R	N4158	тяга стабилизатора правая
10 L	N4159	тяга стабилизатора левая
11	J4182	втулка стабилизатора d=20mm
12 L	Z3115	рычаг верхний левый
12 R	Z3114	рычаг верхний правый

Передняя подвеска



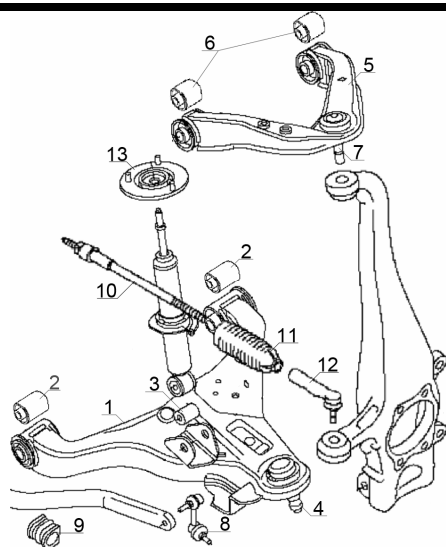
№	Артикул	Описание
1 L	Z1167	рычаг левый
1 R	Z1166	рычаг правый
2	J1158	с/б рычага передний
3	J1159	с/б рычага задний
4	K1126	шаровая опора рычага
5 L	N4139	тяга стабилизатора левая
5 R	N4138	тяга стабилизатора правая
6	J4167	втулка стабилизатора d=26mm
7	N3150	тяга рулевая
8	N1165	наконечник рулевой тяги M16x1.5
8	N1133	наконечник рулевой тяги M14x1.5
9	L1117	опора амортизатора

Задняя подвеска



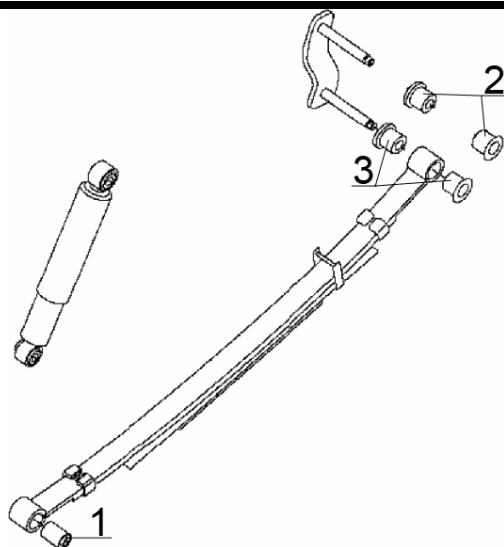
№	Артикул	Описание
1	Z4149	тяга продольная
2	J2164	с/б цапфы
3	J2165	с/б цапфы
4 L	N4141	тяга стабилизатора левая
4 R	N4140	тяга стабилизатора правая
5	J4171	втулка стабилизатора d=20mm
6	J2155	с/б цапфы
7 L	Z3107	тяга верхняя левая
7 R	Z3106	тяга верхняя правая
8	J2159	с/б нижнего рычага
9	J2160	с/б рычага под пружину к кузову
10	J2161	с/б верхнего рычага
11	J2162	с/б поперечного рычага
12 L	Z4158	рычаг нижний левый
12 R	Z4157	рычаг нижний правый
13	Z4159	рычаг под пружину

Передняя подвеска



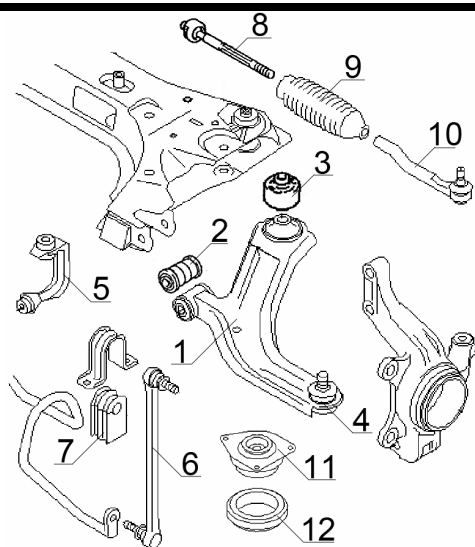
№	Артикул	Описание
1 L	Z1171	рычаг нижний левый
1 R	Z1170	рычаг нижний правый
2	J1162	с/б нижнего рычага
3	J1189	с/б нижнего рычага под амортизатор
4	K1127	шаровая опора нижнего рычага
5 L	Z2114	рычаг верхний левый
5 R	Z2113	рычаг верхний правый
6	J1163	с/б верхнего рычага
7	K2102	шаровая опора верхнего рычага
8 L	N4157	тяги стабилизатора левая
8 R	N4156	тяги стабилизатора правая
9	J4176	втулка стабилизатора d=33mm
10	N3151	тяги рулевая
11	G2121	пыльник рулевой тяги
12 L	N1137	наконечник рулевой левый
12 R	N1136	наконечник рулевой правый
13	L1134	опора амортизатора

Задняя подвеска



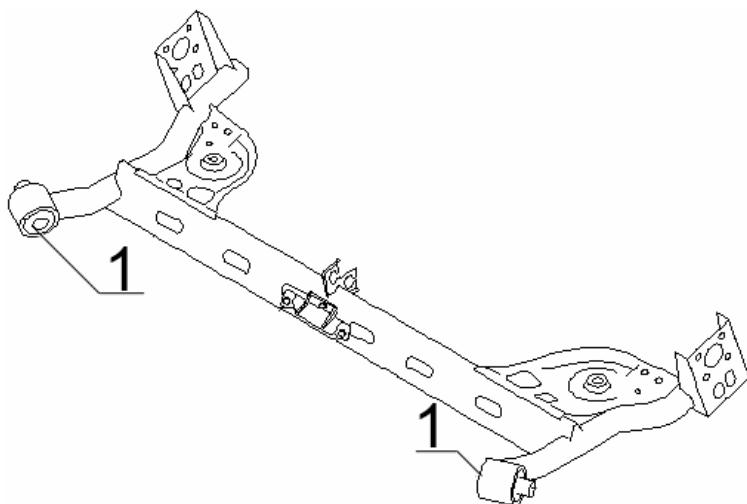
№	Артикул	Описание
1	J3201	рессорная втулка передняя 14x40x60/70
2	J3111	рессорная втулка верхняя
3	J3112	рессорная втулка нижняя

Передняя подвеска



№	Артикул	Описание
1 L	Z1172	рычаг левый
1 R	Z1173	рычаг правый
2	J1164	с/б рычага передний
3	J1165	с/б рычага задний
4	K1128	опора шаровая
5 L	Z4161	тяга соединительная левая
5 R	Z4160	тяга соединительная правая
6	N4155	тяга стабилизатора
7	J4178	втулка стабилизатора d=21mm
7	J41104	втулка стабилизатора d=22mm
8	N3125	тяга рулевая
10 R	N1148	наконечник рулевой правый
10 L	N1149	наконечник рулевой левый
11 L	L1135	опора амортизатора левая
11 R	L1137	опора амортизатора правая
12	M3108	подшипник амортизатора

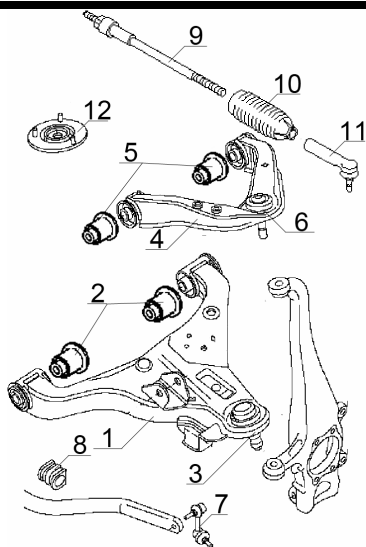
Задняя подвеска



№	Артикул	Описание
1	J2163	с/б балки

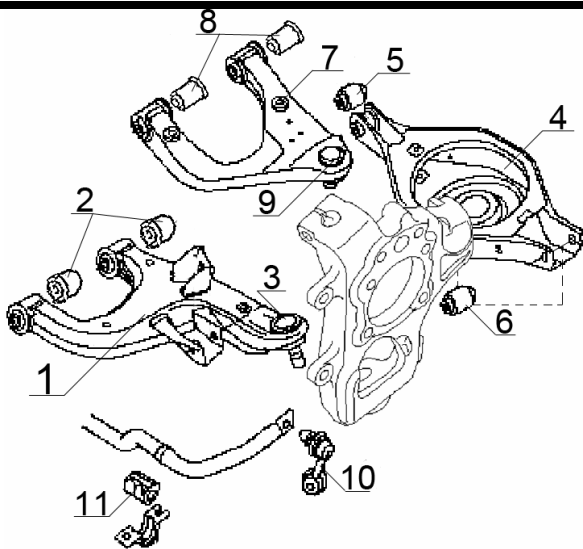
PATHFINDER 08.2004- R51M

Передняя подвеска



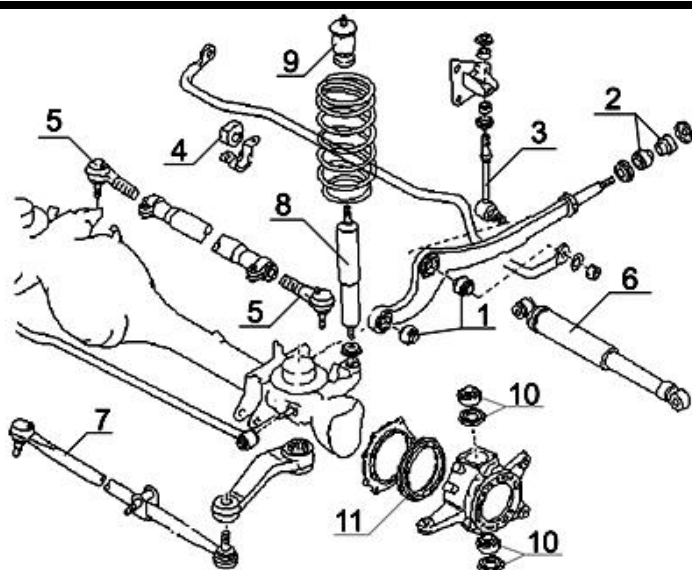
№	Артикул	Описание
1 L	Z1171	рычаг нижний левый
1 R	Z1170	рычаг нижний правый
2	J1162	с/б нижнего рычага передний
3	K1127	шаровая опора нижнего рычага -2010
3	K1129	шаровая опора нижнего рычага 2010-
4 L	Z2114	рычаг верхний левый
4 R	Z2113	рычаг верхний правый
5	J1163	с/б верхнего рычага
6	K2102	шаровая опора верхнего рычага -2010
6	K2103	шаровая опора верхнего рычага 2010-
7 L	N4157	тяга стабилизатора левая
7 R	N4156	тяга стабилизатора правая
8	J4176	втулка стабилизатора d=33mm
9	N3151	тяга рулевая
10	G2121	пыльник рулевой тяги
11 L	N1137	наконечник рулевой левый
11 R	N1136	наконечник рулевой правый
12	L1134	опора амортизатора

Задняя подвеска



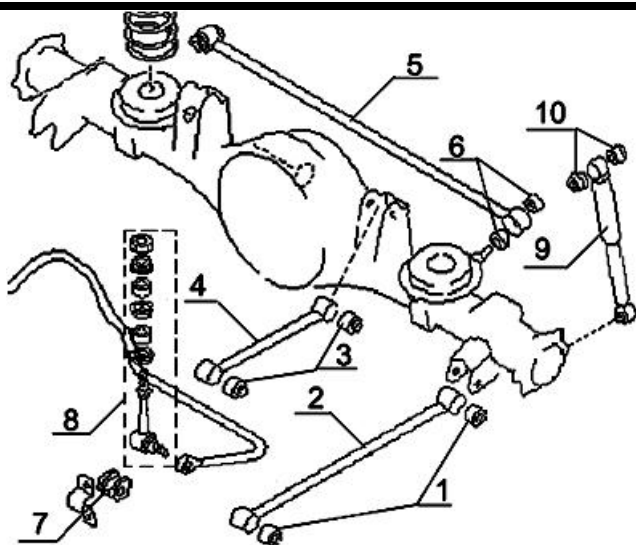
№	Артикул	Описание
1 L	Z4155	рычаг передний нижний левый
1 R	Z4154	рычаг передний нижний правый
2	J2156	с/б нижнего рычага
3	K4100	опора шаровая нижняя
4	Z4156	рычаг нижний под пружину
5	J2157	с/б рычага к кузову
6	J2158	с/б рычага к цапфе
7 L	Z3111	рычаг верхний левый
7 R	Z3110	рычаг верхний правый
8	J1163	с/б верхнего рычага
9	K3100	опора шаровая верхняя
10 R	N4153	тяга стабилизатора правая
10 L	N4154	тяга стабилизатора левая
11	J4177	втулка стабилизатора d=24mm

Передняя подвеска



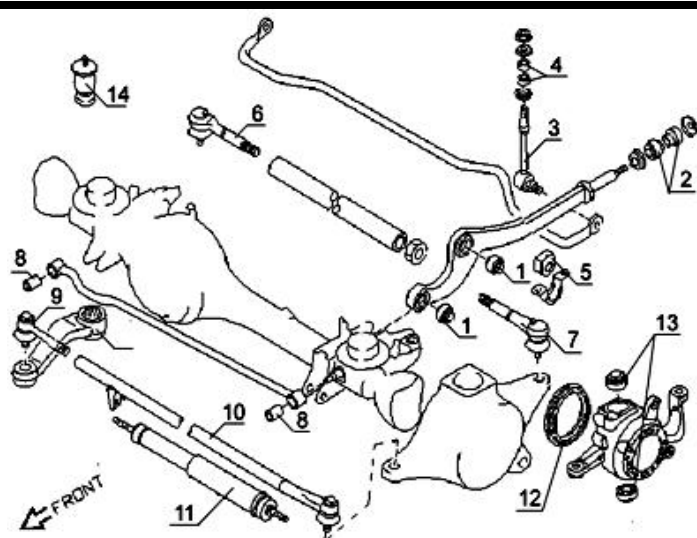
№	Артикул	Описание
1	J1124	с/б рычага крепления к балке
2	J1144	с/б рычага крепления к кузову
3	J4133	втулки тяги стабилизатора
3	N4113	тяга стабилизатора
4	J4141	втулка стабилизатора d=15mm
5 L	N2108	наконечник наружный левый 07.92-
5 L	N2109	наконечник наружный левый 09.88-07.92
5 R	N1125	наконечник наружный правый 07.92-
5 R	N1127	наконечник наружный правый 09.88-07.92
6	N8103	амортизатор рулевой тяги 09.88-07.89
6	N8104	амортизатор рулевой тяги 07.89-
7	N7106	тяга рулевая 09.88-07.92
7	N7107	тяга рулевая 07.92-08.93
7	N7108	тяга рулевая 08.93-
9	L1132	отбойник амортизатора
10	M3101	подшипник поворотного рычага

Задняя подвеска



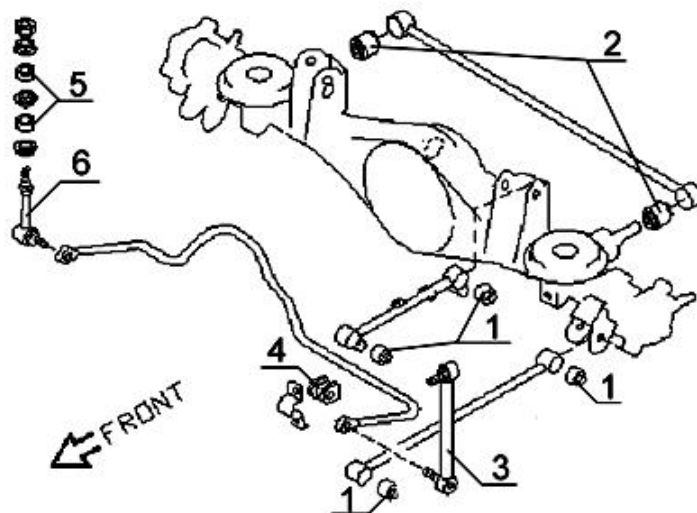
№	Артикул	Описание
1	J2108	с/б продольной тяги
2	Z4117	продольная тяга
3	J2108	с/б продольной тяги
4	Z4118	продольная тяга
5	Z4119	поперечная тяга
6	J2126	с/б поперечной тяги
7	J4119	втулка стабилизатора d=17mm
8	J4133	втулки тяги стабилизатора
8	N4113	тяга стабилизатора Y60
8	N4125	тяга стабилизатора Y61
9	170350	амортизатор
10	J4142	втулка амортизатора крепления к кузову

Передняя подвеска



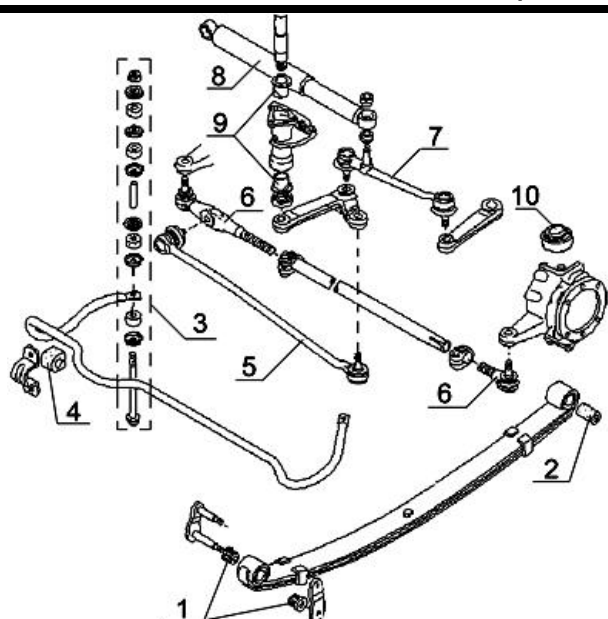
№	Артикул	Описание
1	J1143	с/б рычага крепления к балке
2	J1144	с/б рычага крепления к кузову
3	N4129	тяга стабилизатора
4	J4133	втулки тяги стабилизатора
5	J4138	втулка стабилизатора d=23mm
5	J4143	втулка стабилизатора d=20mm
6	N2110	наконечник правый
7	N1128	наконечник левый
8	J1145	с/б рычага крепления к балке
9	N1129	наконечник рулевой
10	N7119	тяга рулевая RD28TI
10	N7120	тяга рулевая ZD30DDTI
11	N8106	амортизатор рулевой тяги ZD30DDTI
11	N8105	амортизатор рулевой тяги RD28TI
13	M3101	подшипник поворотного рычага
14	L1133	отбойник амортизатора

Задняя подвеска



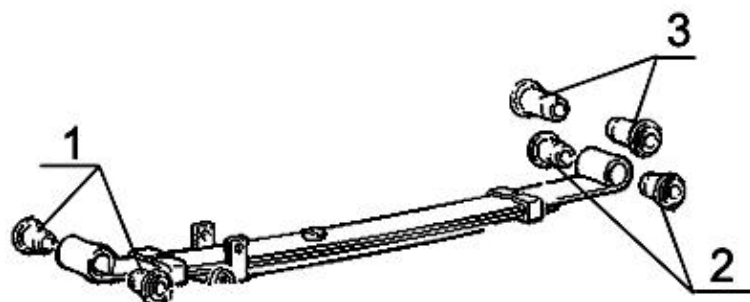
№	Артикул	Описание
1	J2141	с/б продольной тяги
2	J2142	с/б поперечной тяги
3	N4125	тяга стабилизатора
4	J4145	втулка стабилизатора d=19mm
4	J41113	втулка стабилизатора d=20mm
5	J4133	втулки тяги стабилизатора d=10mm
6	N4113	тяга стабилизатора

Передняя подвеска



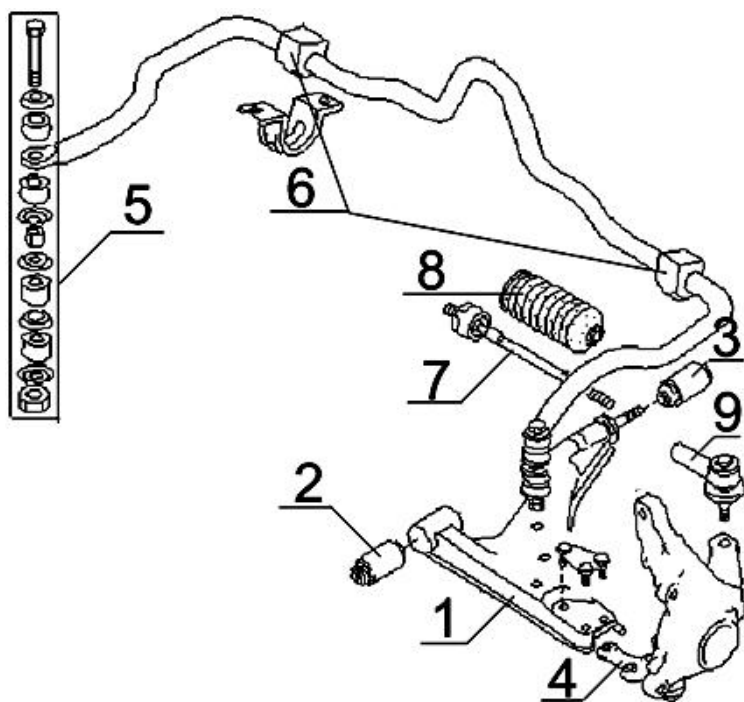
№	Артикул	Описание
1	J3107	рессорная втулка передняя (2шт)
2	J3102	рессорная втулка задняя
3	N4117	тяги стабилизатора
3	J4133	втулки тяги стабилизатора
4	J4140	втулка стабилизатора 08.1983-
4	J4131	втулка стабилизатора 11.1979-07.1983, d=21mm
5	N7102	тяги рулевая центральная
6 R	N1131	наконечник правый 11.1982-
6 L	N1132	наконечник левый 11.1982-
7	N7103	тяги рулевая центральная
7	N7104	тяги рулевая центральная (р.у. без амортизатора)
7	N7105	тяги рулевая центральная с р/у (р.у. без амортизатора)
8	N8102	амортизатор рулевой тяги
9	N5102	втулки маятника пассивного
10	M3101	подшипник поворотного кулака

Задняя подвеска



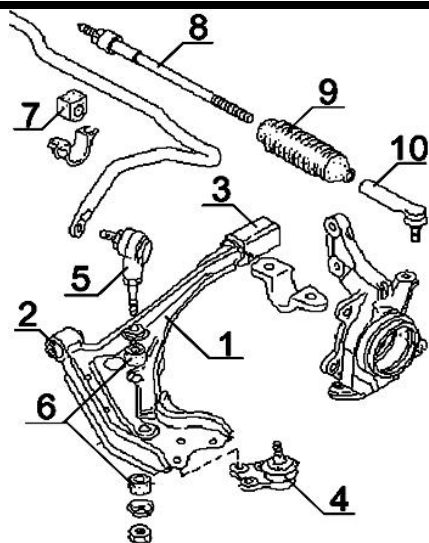
№	Артикул	Описание
1	J3102	рессорная втулка передняя 16x33x65
2	J3105	рессорная втулка задняя
3	J3104	рессорная втулка задняя

Передняя подвеска



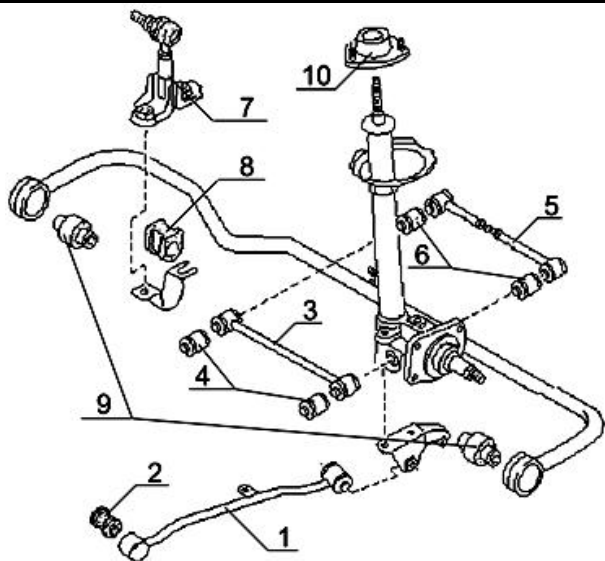
№	Артикул	Описание
1 L	Z1144	рычаг левый
1 R	Z1145	рычаг правый
2	J1101	с/б передний рычага 09.82- E15S, CA18S
2	J1113	с/б передний рычага 4WD 01.86- CA20S, CA20E
3	J1102	с/б задний рычага 4WD 01.86- CA20S, CA20E
4	K1108	шаровая опора рычага 4WD 01.86- CA20S, CA20E
4	K1102	шаровая опора рычага 2WD 09.82- E15S, CA18S
5	J4133	втулки тяги стабилизатора
5	N4101	тяги стабилизатора 09.82- E15S, CA18S, L=140mm
6	J4148	втулка стабилизатора
7	N3100	тяги рулевая 2WD
7	N3101	тяги рулевая 4WD CA20S, CA20E
8	G2100	пыльник рулевой тяги CA20S, CA20E, E15S, CA18S
8	G2105	пыльник рулевой тяги с г/у CA18S
8	G2107	пыльник рулевой тяги 4WD с г/у CA20S, CA20E
9	N1117	наконечник рулевой тяги

Передняя подвеска



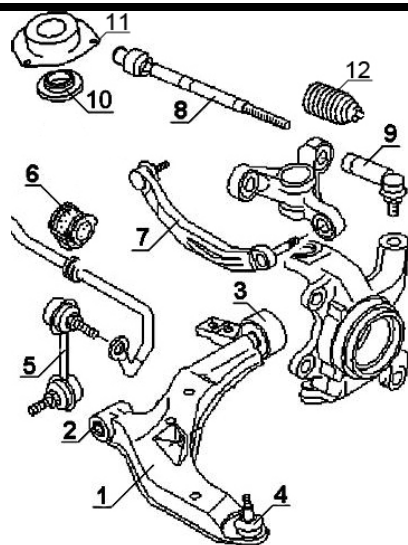
№	Артикул	Описание
1 L	Z1147	рычаг левый
1 R	Z1146	рычаг правый
2	J1113	с/б передний рычага
3	J1115	с/б задний рычага
4	K1108	шаровая опора рычага
5	N4100	тяга стабилизатора
6	J4133	втулки тяги стабилизатора
7	J4123	втулка стабилизатора
8	N3100	тяга рулевая 2WD
8	N3102	тяга рулевая 4WD
9	G2106	пыльник рулевой тяги
10	N1109	наконечник рулевой тяги 2WD

Задняя подвеска



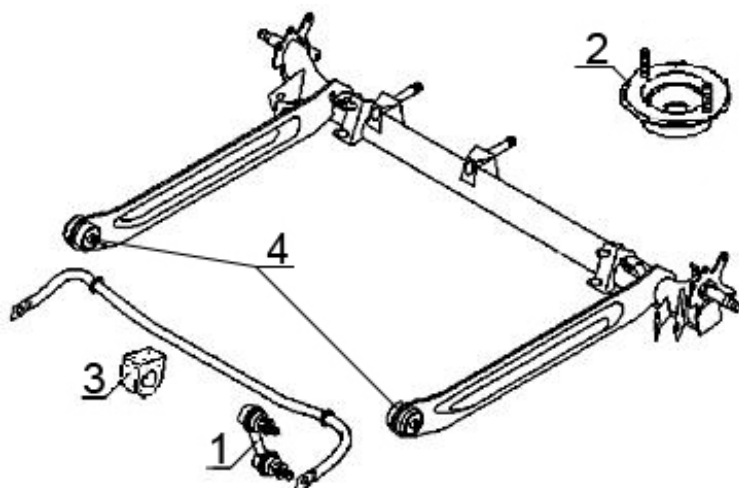
№	Артикул	Описание
1	Z4122	рычаг продольный 2WD
1	Z4123	рычаг продольный 4WD
2	J2104	с/б продольного рычага
3	Z4124	рычаг поперечный передний
4	J2101	с/б поперечного переднего рычага
5	Z4125	рычаг поперечный задний
6	J2101	с/б поперечного заднего рычага
7	N4120	тяга стабилизатора 2WD
7	N4121	тяга стабилизатора 4WD
8	J4108	втулка стабилизатора 2WD
8	J4124	втулка стабилизатора 4WD, d=17mm
9	J2105	с/б тяги стабилизатора крепления к балке
10 R	L1111	верхняя опора амортизатора правая
10 L	L1112	верхняя опора амортизатора левая

Передняя подвеска



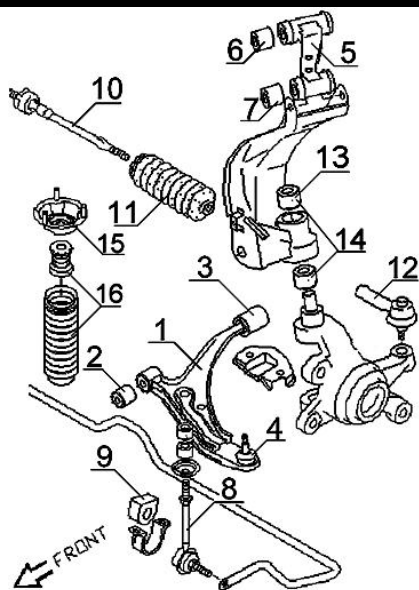
№	Артикул	Описание
1 L	Z1163	рычаг нижний левый
1 R	Z1162	рычаг нижний правый
2	J1148	с/б рычага передний
3	J1153	с/б рычага задний
4	K1119	шаровая опора рычага
5 L	N4136	тяга стабилизатора левая
5 R	N4135	тяга стабилизатора правая
6	J4122	втулка стабилизатора d=23mm
6	J41114	втулка стабилизатора d=22mm
7 L	Z2112	рычаг верхний левый
7 R	Z2111	рычаг верхний правый
8	N3127	тяга рулевая -2005
9	N1106	наконечник рулевой тяги -2005
10	M3105	подшипник опоры амортизатора
11	L1117	опора амортизатора
12	G2120	пыльник рулевой рейки

Задняя подвеска



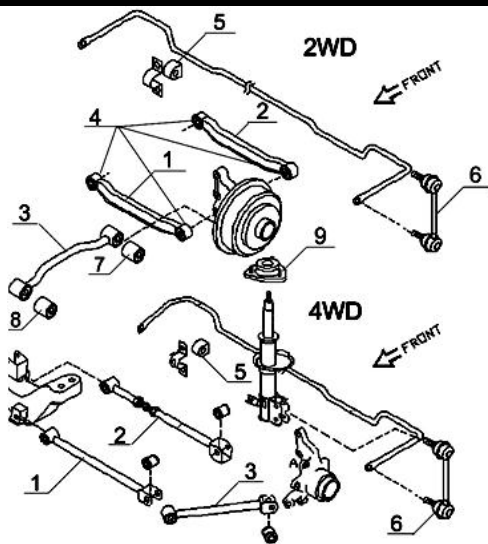
№	Артикул	Описание
1	N4134	тяга стабилизатора
2	L1118	опора амортизатора
3	J4106	втулка стабилизатора d=22mm
3	J4111	втулка стабилизатора d=20mm
4	J21105	с/б задней балки

Передняя подвеска



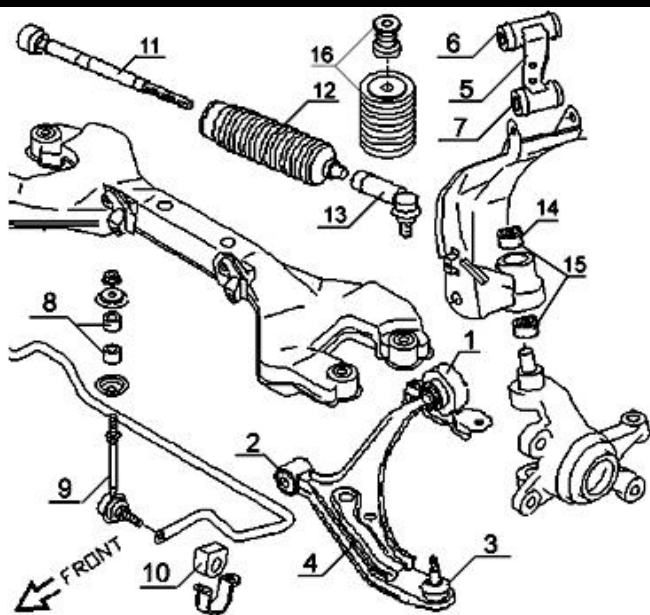
№	Артикул	Описание
1 L	Z1119	рычаг нижний левый
1 R	Z1118	рычаг нижний правый
2	J1113	с/б передний нижнего рычага
3	J1116	с/б задний нижнего рычага
4	K1105	шаровая опора нижнего рычага
5 L	Z2101	рычаг верхний левый
5 R	Z2100	рычаг верхний правый
6	J2107	с/б верхнего рычага (на одну сторону 2шт)
7	J2106	с/б верхнего рычага (на одну сторону 2шт)
8	J4133	втулки тяги стабилизатора
8	N4100	тяга стабилизатора GA16DS, GA16DE
8	N4104	тяга стабилизатора
9	J4107	втулка стабилизатора GA16DS, GA16DE
9	J4108	втулка стабилизатора SR20DE
9	J4120	втулка стабилизатора 4WD, d=24mm
10	N3101	тяга рулевая
11	G2104	пыльник рулевой тяги
12	N1106	наконечник рулевой тяги
13	M3102	подшипник верхний поворотного рычага
14	M3103	комплект подшипников поворотного рычага
15	L1109	верхняя опора амортизатора
16	G4105	пыльник + отбойник амортизатора

Задняя подвеска



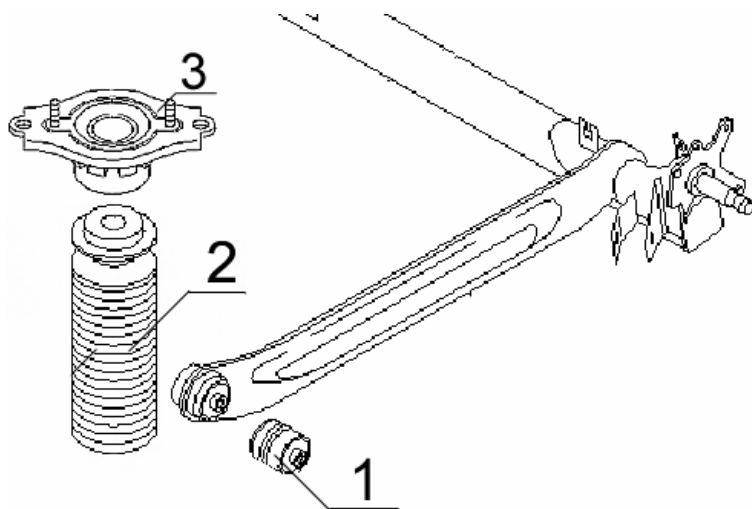
№	Артикул	Описание
1	Z4110	тяга поперечная передняя
2	Z4111	тяга поперечная задняя
3	Z4112	тяга продольная 4WD
3 L	Z4102	тяга продольная левая 2WD
3 R	Z4101	тяга продольная правая 2WD
4	J2101	с/б поперечного рычага 2WD
5	J4109	втулка стабилизатора 2WD
5	J4110	втулка стабилизатора 4WD
6	N4102	тяга стабилизатора
7	J2137	с/б продольного рычага к цапфе
8	J2104	с/б продольного рычага к кузову
9	L1108	верхняя опора амортизатора

Передняя подвеска



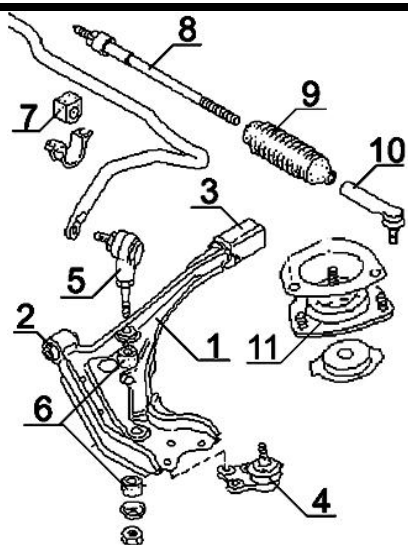
№	Артикул	Описание
1 L	J1142	с/б задний левый нижнего рычага
1 R	J1141	с/б задний правый нижнего рычага
2	J1125	с/б передний нижнего рычага
3	K1105	шаровая опора нижнего рычага
4 L	Z1132	рычаг нижний левый
4 R	Z1133	рычаг нижний правый
5 L	Z2101	рычаг верхний левый
5 R	Z2100	рычаг верхний правый
6	J2107	с/б верхнего рычага (на одну сторону 2шт)
7	J2106	с/б верхнего рычага (на одну сторону 2шт)
8	J4133	втулки тяги стабилизатора
9	N4104	тяги стабилизатора
10	J4121	втулка стабилизатора d=20mm
11	N3105	тяги рулевая
12	G2104	пыльник рулевой тяги
13	N1106	наконечник рулевой тяги
14	M3102	подшипник верхний поворотного рычага
15	M3103	комплект подшипников поворотного рычага
16	G4105	пыльник + отбойник амортизатора

Задняя подвеска



№	Артикул	Описание
1	J2110	с/б балки D=60mm
2	G4104	комплект пыльников отбойников
3	L1119	опора амортизатора

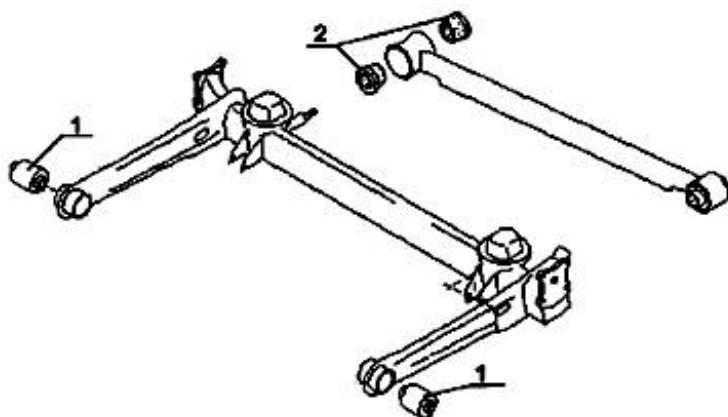
Передняя подвеска



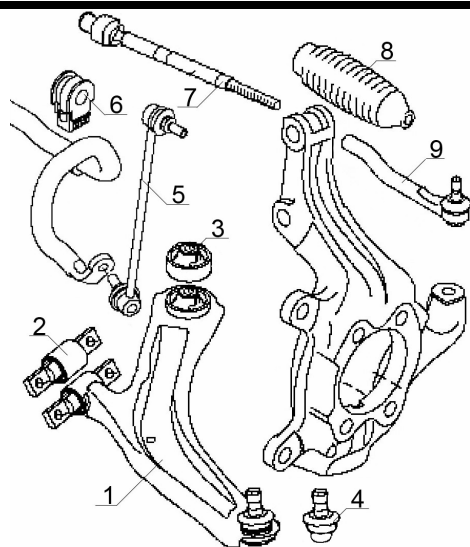
№	Артикул	Описание
1 L	Z1135	рычаг левый
1 R	Z1134	рычаг правый
2	J1113	с/б рычага передний
3	J1114	с/б рычага задний
4	K1108	шаровая опора рычага
5	N4100	тяга стабилизатора с втулками
6	J4133	втулки тяги стабилизатора
7	J4120	втулка стабилизатора 04.93-, d=24mm
7	J4123	втулка стабилизатора 07.90-04.93
8	N3104	тяга рулевая
9	G2106	пыльник рулевой тяги
10	N1106	наконечник рулевой тяги
11	L1105	опора амортизатора

Задняя подвеска

№	Артикул	Описание
1	J2122	с/б балки
2	J2123	с/б поперечной тяги

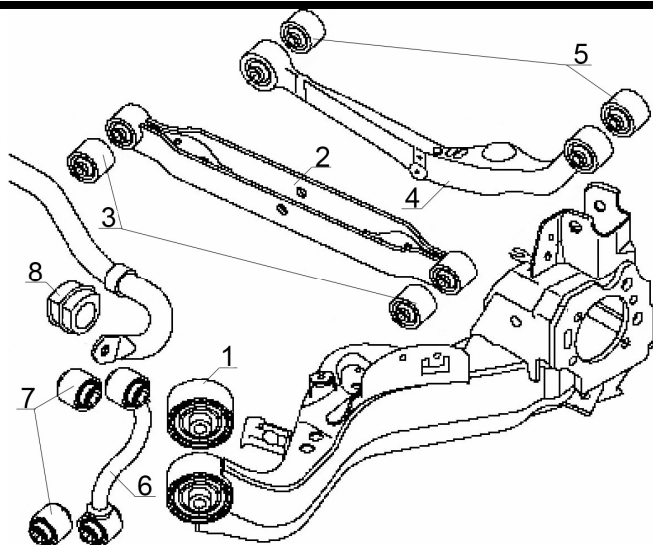


Передняя подвеска



№	Артикул	Описание
1 L	Z1121	рычаг левый
1 R	Z1120	рычаг правый
2	J1166	с/б рычага передний
3	J1167	с/б рычага задний
4	K1120	шаровая опора рычага
5 L	N4148	тяга стабилизатора левая L=300mm
5 R	N4147	тяга стабилизатора правая L=300mm
6	J4137	втулка стабилизатора d=23mm
6	J4179	втулка стабилизатора d=22mm
7	N3152	тяга рулевая
8	G2123	пыльник рулевой рейки
9 R	N1134	наконечник рулевой правый
9 L	N1135	наконечник рулевой левый

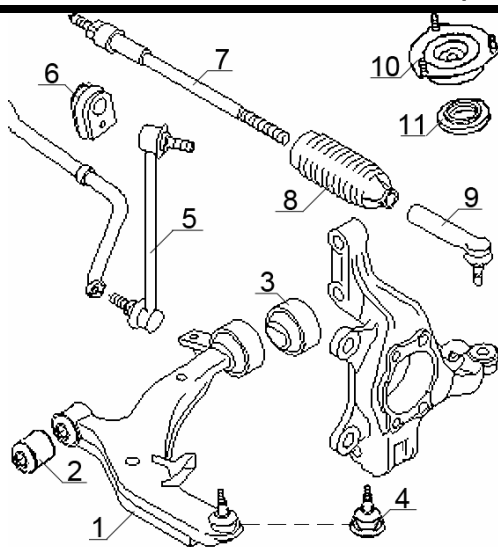
Задняя подвеска



№	Артикул	Описание
1	J2169	с/б продольного рычага
2 L	Z4151	тяга поперечная передняя левая
2 R	Z4150	тяга поперечная передняя правая
3	J2167	с/б передней тяги
4 L	Z4153	тяга поперечная задняя левая
4 R	Z4152	тяга поперечная задняя правая
5	J2168	с/б задней тяги
6 R	N4151	тяга стабилизатора правая
6 L	N4150	тяга стабилизатора левая
7	J2190	с/б тяги стабилизатора
8	J4175	втулка стабилизатора d=19mm
8	J4105	втулка стабилизатора d=18mm

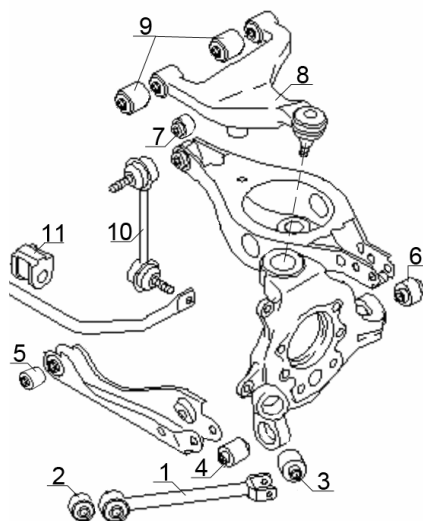
QUEST 05.2003- V42

Передняя подвеска



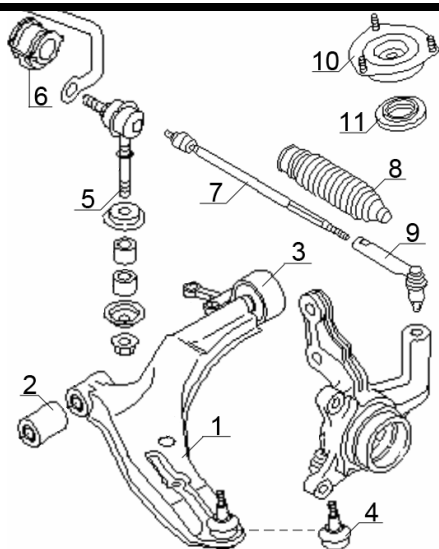
№	Артикул	Описание
1 L	Z1193	рычаг левый
1 R	Z1192	рычаг правый
2	J1158	с/б рычага передний
3	J1159	с/б рычага задний
4	K1126	шаровая опора рычага
5 L	N4139	тяга стабилизатора левая
5 R	N4138	тяга стабилизатора правая
6	J4193	втулка стабилизатора
7	N3158	тяга рулевая
8	G2130	пыльник рулевой рейки
9	N1150	наконечник рулевой
10	L1146	опора амортизатора
11	M3105	подшипник опоры амортизатора

Задняя подвеска



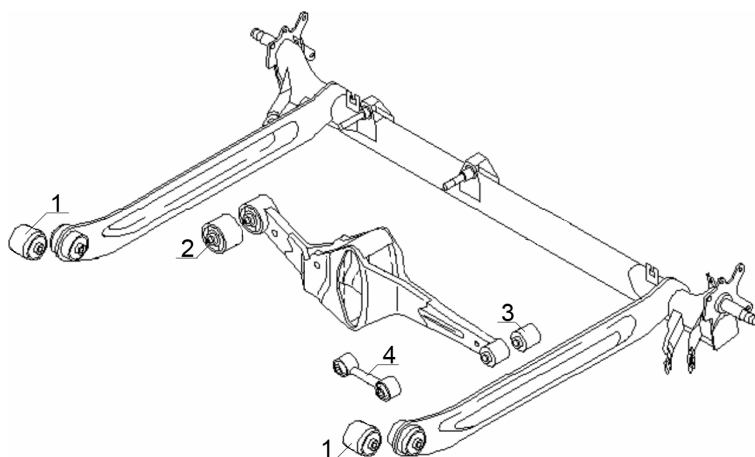
№	Артикул	Описание
1	Z4176	рычаг задний продольный
2	J2162	с/б продольного рычага к кузову
3	J2172	с/б продольного рычага к цапфе
4	J2170	с/б поперечного рычага к цапфе
5	J2159	с/б поперечного рычага к кузову
6	J2155	с/б заднего рычага к цапфе
7	J2160	с/б заднего рычага к кузову
8 L	Z3126	рычаг верхний левый
8 R	Z3125	рычаг верхний правый
9	J2161	с/б верхнего рычага
10	N4167	тяга стабилизатора
11	J4194	втулка стабилизатора

Передняя подвеска



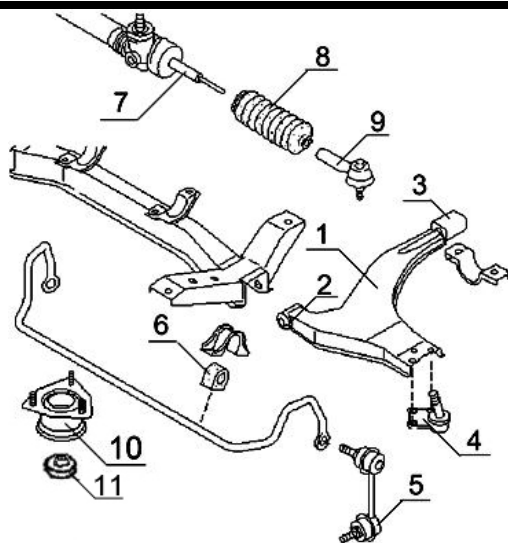
№	Артикул	Описание
1 L	Z1197	рычаг левый
1 R	Z1196	рычаг правый
2	J1146	с/б рычага передний
3	J1147	с/б рычага задний без кр.
3	J1177	с/б рычага задний с кр.
4	K1105	шаровая опора рычага
5	N4137	тяги стабилизатора
6	J41115	втулка стабилизатора 2.5
6	J4196	втулка стабилизатора 1.8, 2.0
7	N3160	тяги рулевая
8	G2133	пыльник рулевой рейки
9	N1106	наконечник рулевой
10	L1151	опора амортизатора
11	M3109	подшипник опоры амортизатора

Задняя подвеска



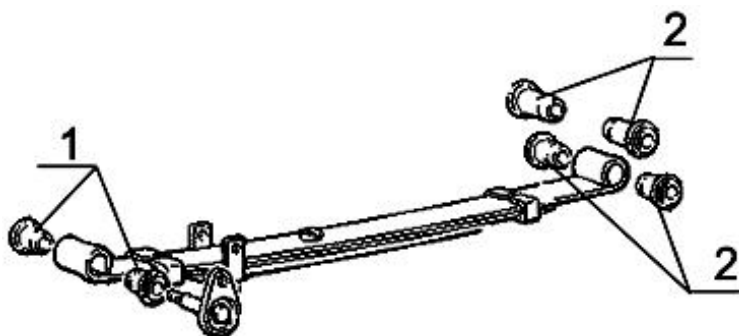
№	Артикул	Описание
1	J2145	с/б задней балки
2	J2195	с/б заднего рычага, большой
3	J2196	с/б заднего рычага, малый
4	Z4179	тяги задняя поперечная

Передняя подвеска



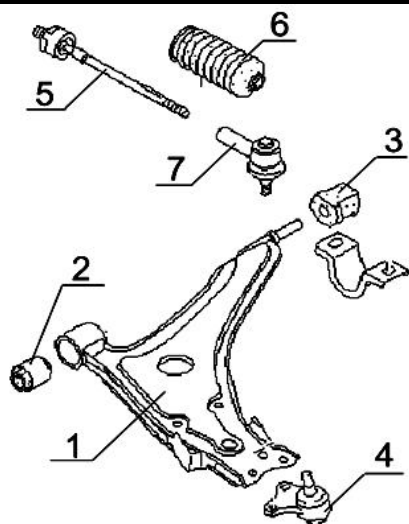
№	Артикул	Описание
1 L	Z1155	рычаг левый
1 R	Z1154	рычаг правый
2	J1127	с/б рычага передний
3	J1128	с/б рычага задний
4	K1125	шаровая опора рычага 07.92-09.94
4 L	K1123	шаровая опора левого рычага 09.94-
4 R	K1122	шаровая опора правого рычага 09.94-
5 L	N4126	тяга стабилизатора левая
5 R	N4124	тяга стабилизатора правая
6	J4154	втулка стабилизатора d=30mm
6	J4155	втулка стабилизатора d=27mm
7	N3120	тяга рулевая
8	G2110	пыльник рулевой тяги
9	N1106	наконечник рулевой тяги
10	L1115	верхняя опора амортизатора
11	M3106	подшипник опоры амортизатора

Задняя подвеска



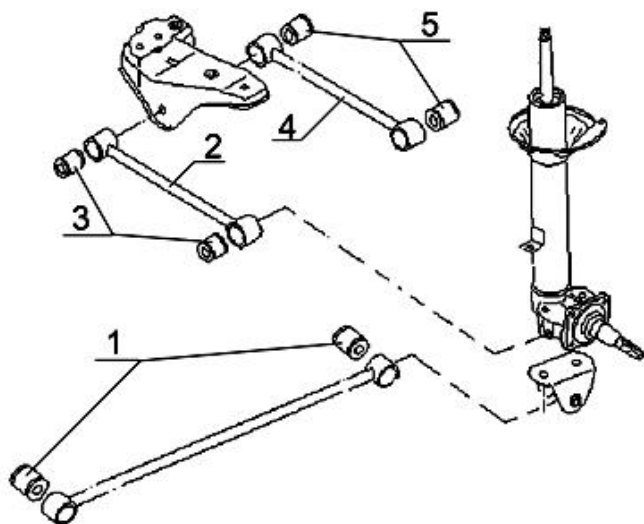
№	Артикул	Описание
1	J3109	ресорная втулка передняя (2 шт на рессоре)
2	J3101	ресорная втулка задняя (4 шт на рессоре)

Передняя подвеска



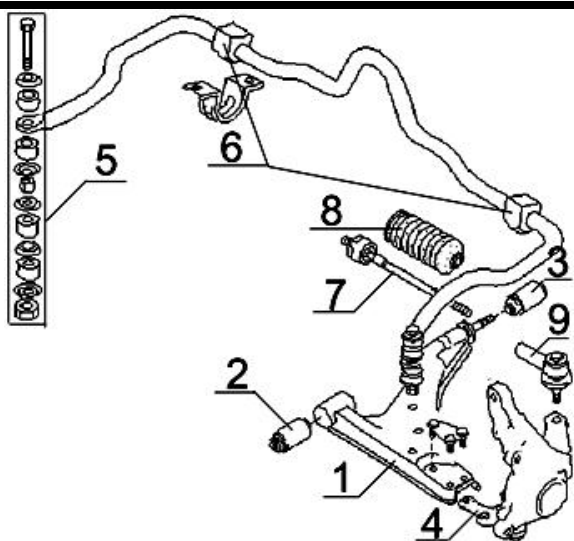
№	Артикул	Описание
1 L	Z1153	рычаг левый
1 R	Z1152	рычаг правый
2	J1111	с/б рычага передний
3	J1112	с/б рычага задний
4 L	K1104	шаровая опора левого рычага
4 R	K1103	шаровая опора правого рычага
5	N3100	тяги рулевая
6 R	G2104	пыльник рулевой тяги правой
6 L	G2105	пыльник рулевой тяги левой
7	N1106	наконечник рулевой тяги

Задняя подвеска



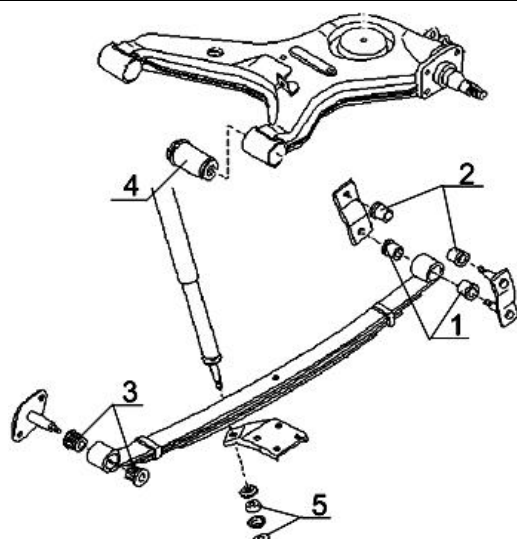
№	Артикул	Описание
1	J2104	с/б продольного рычага
2	Z4126	рычаг поперечный передний
3	J2134	с/б рычага поперечного переднего
4	Z4127	рычаг поперечный задний
5	J2135	с/б рычага поперечного заднего

Передняя подвеска



№	Артикул	Описание
1 L	Z1111	рычаг левый
1 R	Z1110	рычаг правый
2	J1101	с/б рычага передний
3	J1102	с/б рычага задний
4	K1102	шаровая опора рычага
5	J4133	втулки тяги стабилизатора
5	N4101	тяга стабилизатора L=140mm
6	J4132	втулка стабилизатора d=20mm
7	N3101	тяга рулевая
8 L	G2100	пыльник рулевой тяги левый
8 L	G2102	пыльник рулевой тяги левый с г/у
8 R	G2103	пыльник рулевой тяги правый с г/у
9	N1106	наконечник рулевой тяги

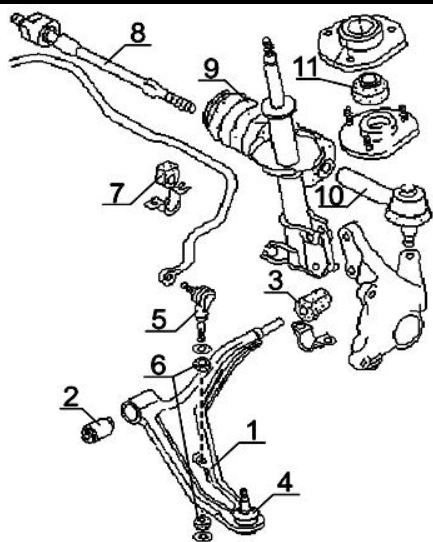
Задняя подвеска



№	Артикул	Описание
1	J2117	рессорные втулки нижние
2	J2118	рессорные втулки верхние
3	J2144	рессорные втулки передние
4	J2100	с/б рычага
5	J2119	втулка амортизатора

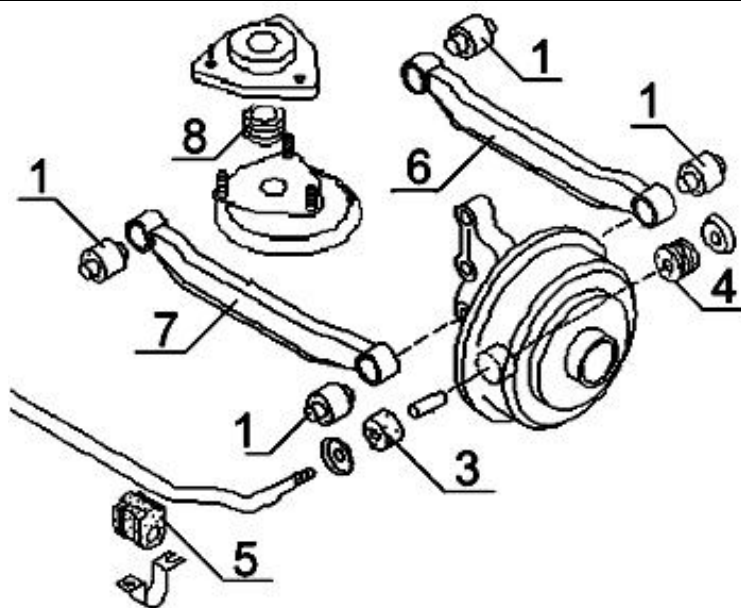
SUNNY 06.86-10.90 N13, B12

Передняя подвеска



№	Артикул	Описание
1 L	Z1113	рычаг левый
1 R	Z1112	рычаг правый
2	J1103	с/б рычага передний
3	J1104	с/б рычага задний
4	K1105	шаровая опора рычага
5	N4100	тяга стабилизатора
6	J4133	втулки тяги стабилизатора
7	J4112	втулка стабилизатора
7	J41116	втулка стабилизатора, 1.6
8	N3100	тяга рулевая
9 R	G2101	пыльник правой рулевой тяги без г/у
9 R	G2103	пыльник рулевой тяги правый с г/у
9 L	G2102	пыльник рулевой тяги левый с г/у
10	N1106	наконечник рулевой тяги
11	L1103	втулка опоры амортизатора

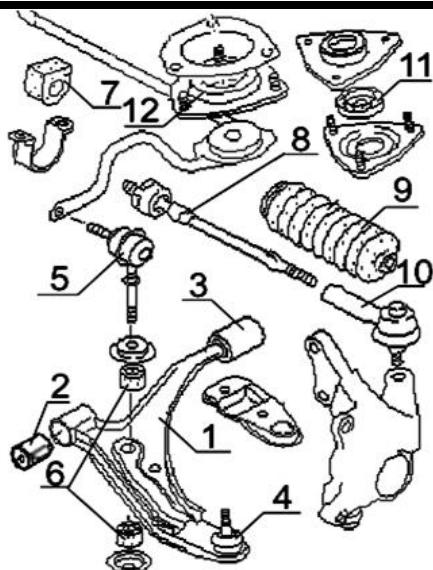
Задняя подвеска



№	Артикул	Описание
1	J2101	с/б поперечного рычага
		втулка стабилизатора крепления к балке
3	J2102	втулка стабилизатора крепления к балке
4	J2103	втулка стабилизатора 10.88- 2WD CA16D, CA18D
5	J4136	втулка стабилизатора 06.86-10.88 2WD
5	J4113	рычаг поперечный задний
6	Z4106	рычаг поперечный передний
7	Z4107	втулка опоры амортизатора
8	L1103	

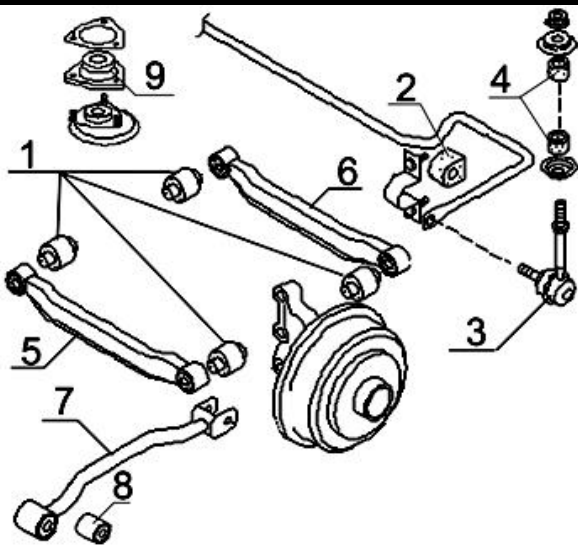
SUNNY 10.90-07.95 N14, 100NX 10.90-10.94 B13

Передняя подвеска



№	Артикул	Описание
1 L	Z1115	рычаг левый
1 R	Z1114	рычаг правый
2	J1103	с/б рычага передний
3	J1105	с/б рычага задний
4	K1110	шаровая опора рычага
5	N4100	тяга стабилизатора
6	J4133	втулки тяги стабилизатора
7	J4116	втулка стабилизатора d=28mm
7	J4120	втулка стабилизатора d=24mm, Y10 Wagon кроме 2,0D
8	N3104	тяга рулевая
9	G2108	пыльник рулевой тяги с г/у
9	G2109	пыльник рулевой тяги без г/у
10	N1106	наконечник рулевой тяги
11	M3104	подшипник опоры
12	L1104	опора амортизатора

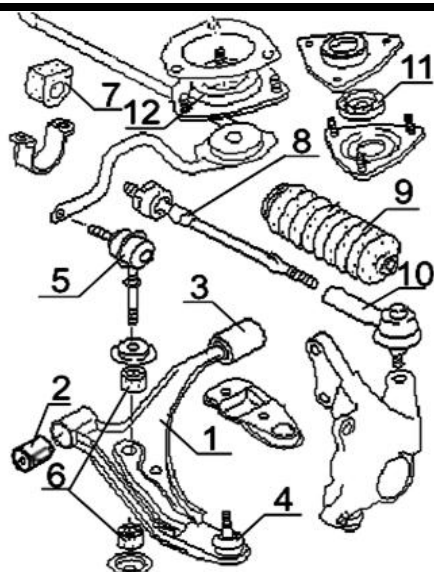
Задняя подвеска



№	Артикул	Описание
1	J2101	с/б поперечных рычагов
2	J4115	втулка стабилизатора d=10mm
3	N4111	тяга стабилизатора (без втулок)
4	J4133	втулка тяги стабилизатора
5	Z4108	рычаг передний поперечный
6	Z4109	рычаг задний поперечный
7	Z4100	рычаг продольный
8	J2104	с/б продольного рычага
8	J41117	втулка стабилизатора 2.0 GTI
9	L1107	опора амортизатора 1992-

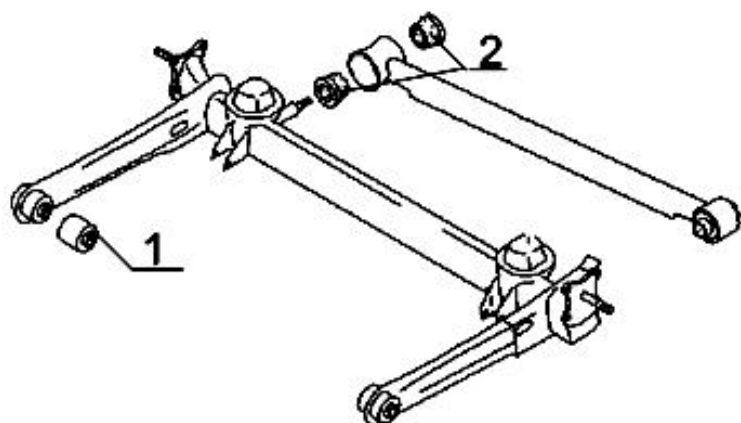
SUNNY 10.90-07.95 Y10 Wagon

Передняя подвеска



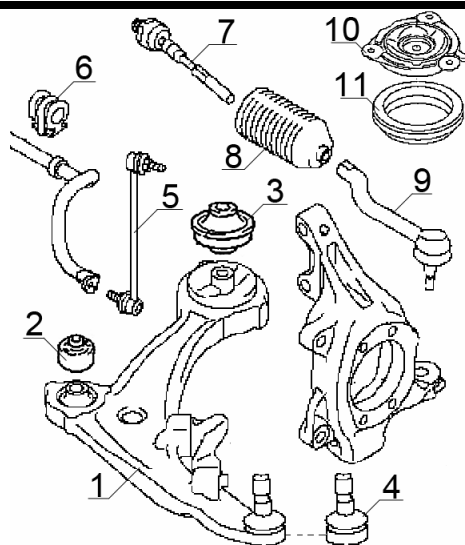
№	Артикул	Описание
1 L	Z1115	рычаг левый
1 R	Z1114	рычаг правый
2	J1103	с/б рычага передний
3	J1105	с/б рычага задний
4	K1110	шаровая опора рычага
5	N4100	тяга стабилизатора
6	J4133	втулки тяги стабилизатора
7	J4116	втулка стабилизатора d=28mm
7	J4120	втулка стабилизатора d=24mm, Y10 Wagon кроме 2,0D
8	N3104	тяга рулевая
9	G2108	пыльник рулевой тяги с г/у
9	G2109	пыльник рулевой тяги без г/у
10	N1106	наконечник рулевой тяги
11	M3104	подшипник опоры
12	L1104	опора амортизатора

Задняя подвеска



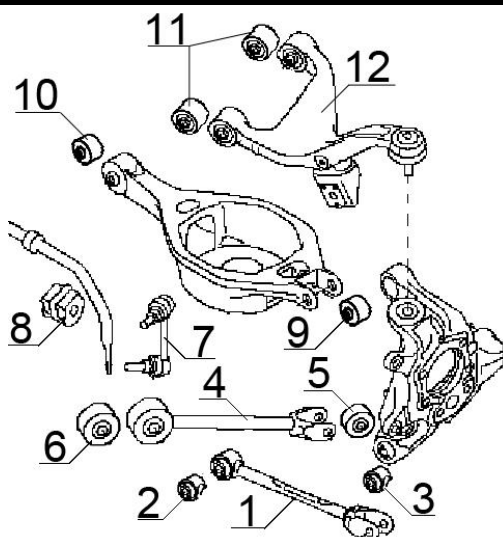
№	Артикул	Описание
1	J2109	с/б балки
2	J2120	с/б поперечной тяги

Передняя подвеска



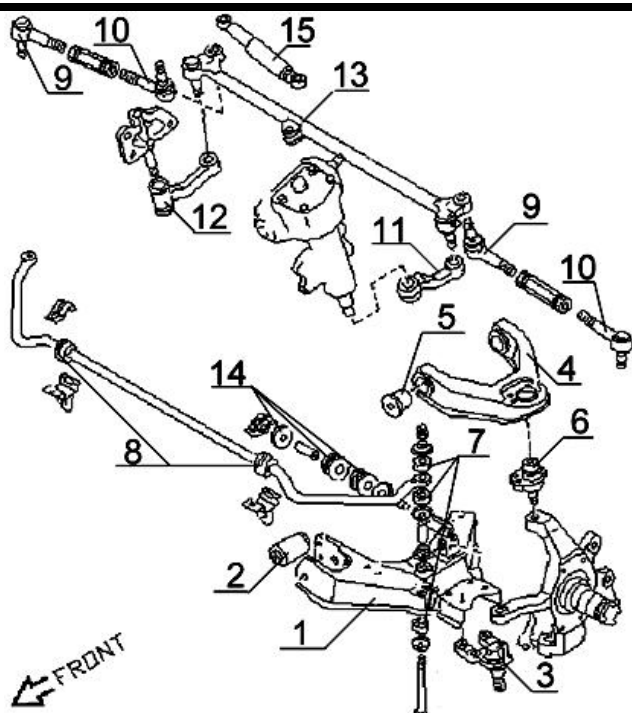
№	Артикул	Описание
1 L	Z1179	рычаг левый
1 R	Z1178	рычаг правый
2	J1170	с/б рычага передний
3	J1171	с/б рычага задний
4	K1130	опора шаровая
5 L	N4148	тяга стабилизатора левая L=300mm
5 R	N4147	тяга стабилизатора правая L=300mm
6	J4183	втулка стабилизатора
7	N3154	тяга рулевая
8	G2124	пыльник рулевой рейки
9 R	N1147	наконечник рулевой правый
9 L	N1146	наконечник рулевой левый
10	L1140	опора амортизатора
11	M3112	подшипник амортизатора

Задняя подвеска



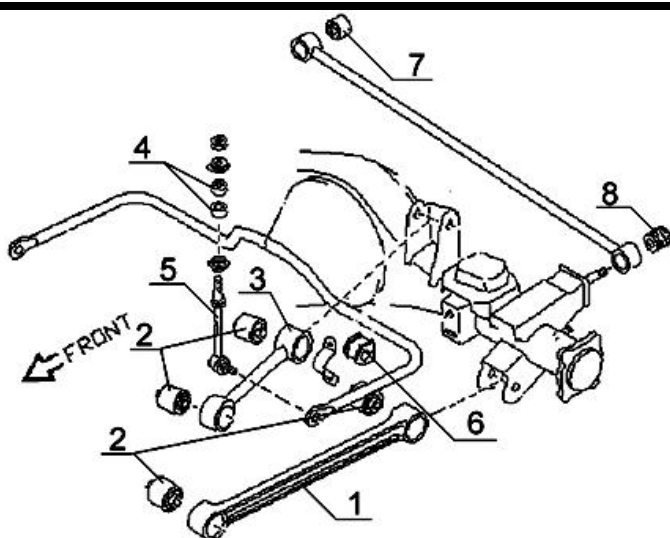
№	Артикул	Описание
1	Z4165	рычаг поперечный нижний
2	J2159	с/б нижнего рычага к кузову
3	J2170	с/б нижнего рычага к цапфе
4	Z4164	рычаг продольный
5	J2172	с/б продольного рычага к цапфе
6	J2162	с/б продольного рычага к кузову
7 L	N4161	тяга стабилизатора левая
7 R	N4160	тяга стабилизатора правая
8	J4184	втулка стабилизатора
9	J2171	с/б рычага к цапфе
10	J2160	с/б рычага к кузову
11	J2161	с/б верхнего рычага
12 L	Z3117	рычаг верхний левый
12 R	Z3116	рычаг верхний правый

Передняя подвеска



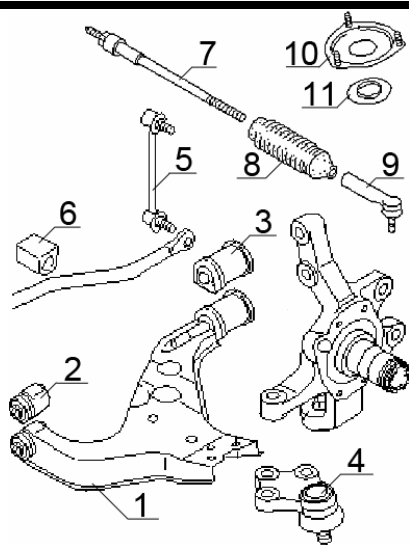
№	Артикул	Описание
1 L	Z1137	рычаг нижний левый PATHFINDER, PICK-UP
1 R	Z1136	рычаг нижний правый PATHFINDER, PICK-UP
2	J1118	с/б нижнего рычага
3	K1107	шаровая опора нижнего рычага
4 L	Z2104	рычаг верхний левый
4 R	Z2105	рычаг верхний правый
5	J1119	с/б верхнего рычага
6	K2100	шаровая опора верхнего рычага
7	J4133	втулки тяги стабилизатора
7	N4106	тяга стабилизатора
8	J4117	втулка стабилизатора d=24mm
9	N1112	правый наружный = левый внутренний наконечник 07.92- с правой резьбой
9	N1114	правый наружный = левый внутренний наконечник 08.87-07.92 с правой резьбой
9+10	N3116	тяга рулевая с наконечниками
10	N2101	левый наружный = правый внутренний наконечник 07.92- с левой резьбой
10	N2102	левый наружный = правый внутренний наконечник 08.87-07.92 с левой резьбой
11	N5121	сошка активного маятника
12	N5120	сошка пассивного маятника
13	N7115	тяга рулевая центральная -07.92
13	N7116	тяга рулевая центральная 07.92-
14	J1120	втулки упорной тяги (комплект)
14	J1121	втулки упорной тяги
15	N8101	амортизатор рулевой тяги

Задняя подвеска



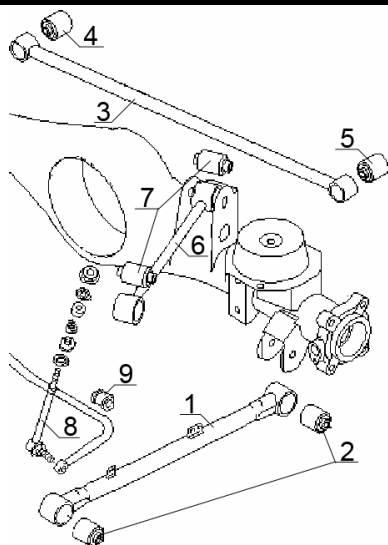
№	Артикул	Описание
1	Z4120	тяга продольная нижняя
2	J2108	с/б нижней продольной тяги
3	Z4121	тяга продольная верхняя
4	J4133	втулки тяги стабилизатора
5	N4108	тяга стабилизатора
6	J4144	втулки стабилизатора d=25mm
7	J2112	с/б поперечной тяги правый
8	J2127	с/б поперечной тяги левый

Передняя подвеска



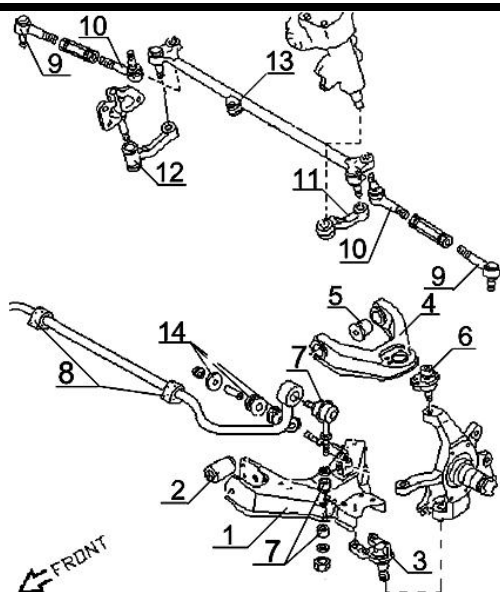
№	Артикул	Описание
1 L	Z1139	рычаг левый
1 R	Z1138	рычаг правый
2	J1137	с/б рычага передний
3	J1132	с/б рычага задний
4	K1124	опора шаровая
5	N4119	тяга стабилизатора
6	J4146	втулка стабилизатора d=27mm
7	N3121	тяга рулевая
8	G2135	пыльник рулевой рейки
9	N1130	наконечник рулевой
10	L1142	опора амортизатора
11	M3113	подшипник амортизатора

Задняя подвеска



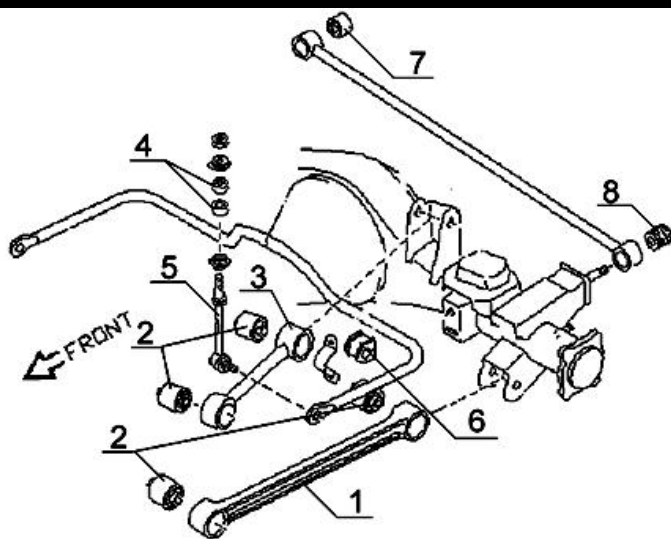
№	Артикул	Описание
1	Z4166	тяга задняя продольная
2	J2173	с/б продольного рычага
3	Z4167	тяга задняя поперечная
4	J2174	с/б поперечной тяги к кузову
5	J2112	с/б поперечной тяги к цапфе
6	Z4168	тяга задняя верхняя
7	J2175	с/б верхней тяги
8	N4112	тяга стабилизатора
9	J4147	втулка стабилизатора d=15mm

Передняя подвеска



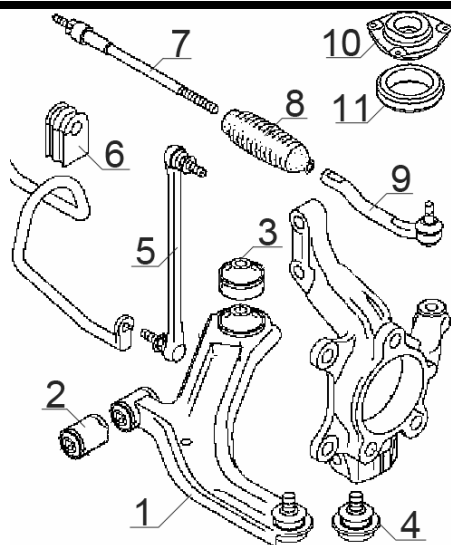
№	Артикул	Описание
1 L	Z1137	рычаг нижний левый PATHFINDER, PICK-UP
1 R	Z1136	рычаг нижний правый PATHFINDER, PICK-UP
2	J1118	с/б нижнего рычага крепления к кузову
3	K1136	шаровая опора нижнего рычага 1996-
3	K1107	шаровая опора нижнего рычага -1996
4 L	Z2104	рычаг верхний левый
4 R	Z2105	рычаг верхний правый
5	J1119	с/б верхнего рычага
6	K2100	шаровая опора верхнего рычага
7	J4133	втулка тяги стабилизатора
7	N4107	тяга стабилизатора
8	J4117	втулка стабилизатора d=24mm
9	N1112	наружный наконечник рулевой тяги
9+10	N3115	тяга рулевая с наконечниками
10	N2101	внутренний наконечник рулевой тяги
11	N5122	сошка активного маятника
13	N7118	тяга рулевая центральная
14	J1120	втулки упорной тяги (комплект)
14	J1121	втулки упорной тяги

Задняя подвеска



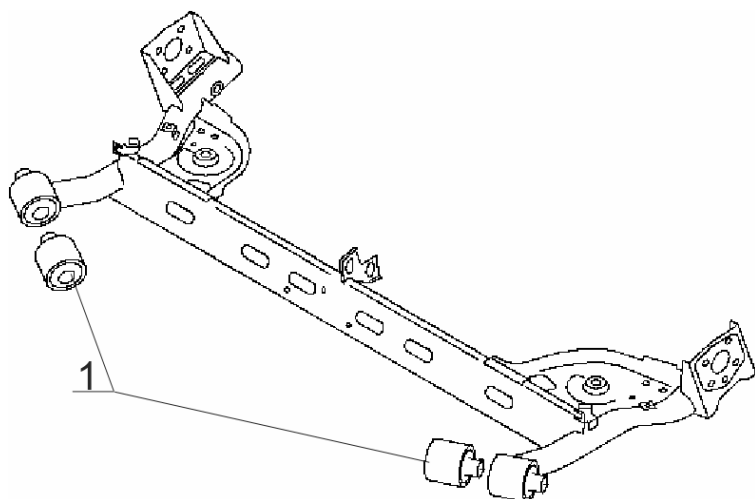
№	Артикул	Описание
1	Z4120	тяга продольная нижняя
2	J2108	с/б нижней продольной тяги
3	Z4121	тяга продольная верхняя
4	J4133	втулки тяги стабилизатора
5	N4114	тяга стабилизатора
6	J4144	втулки стабилизатора d=25mm
7	J2112	с/б поперечной тяги правый
8	J2127	с/б поперечной тяги левый

Передняя подвеска



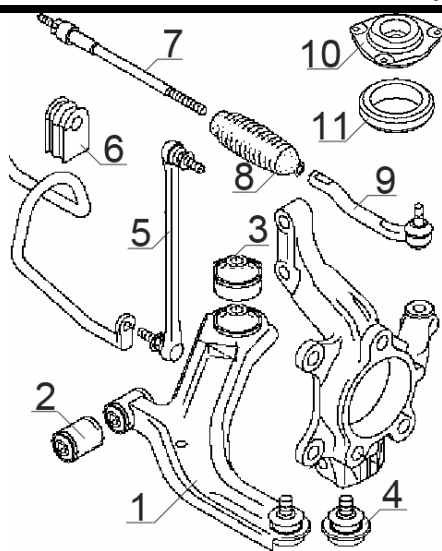
№	Артикул	Описание
1 L	Z1187	рычаг левый
1 R	Z1186	рычаг правый
2	J1164	с/б рычага передний
3	J1165	с/б рычага задний
4	K1131	опора шаровая
5	N4155	тяга стабилизатора
6	J4190	втулка стабилизатора
7	N3125	тяга рулевая
8	G2128	пыльник рулевой тяги
9 R	N1148	наконечник рулевой правый
9 L	N1149	наконечник рулевой левый
10 R	L1137	опора амортизатора правая
10 L	L1135	опора амортизатора левая
11	M3108	подшипник опоры амортизатора

Задняя подвеска



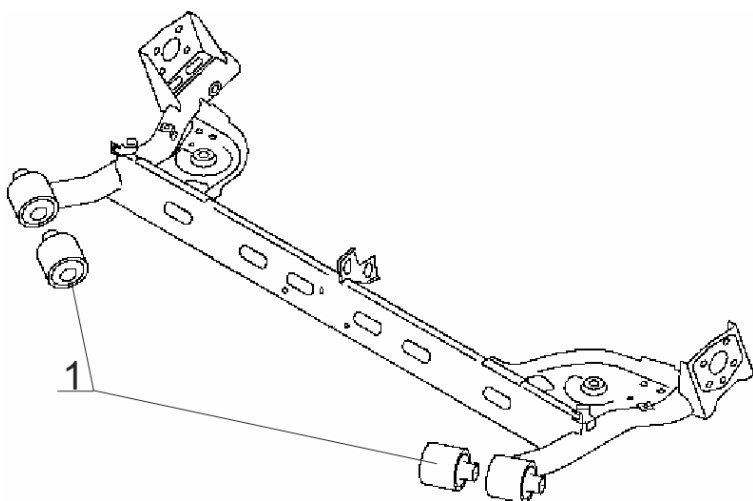
№	Артикул	Описание
1	J2163	с/б балки

Передняя подвеска



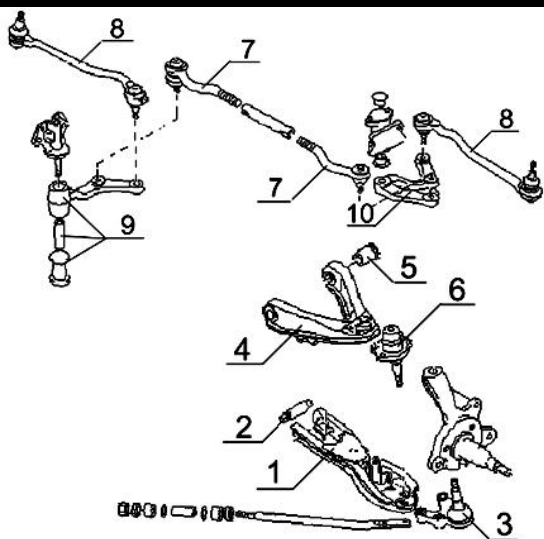
№	Артикул	Описание
1 L	Z1187	рычаг левый
1 R	Z1186	рычаг правый
2	J1164	с/б рычага передний
3	J1165	с/б рычага задний
4	K1131	опора шаровая
5	N4155	тяги стабилизатора
6	J4190	втулка стабилизатора
7	N3125	тяги рулевая
8	G2128	пыльник рулевой тяги
9 R	N1148	наконечник рулевой правый
9 L	N1149	наконечник рулевой левый
10 R	L1137	опора амортизатора правая
10 L	L1135	опора амортизатора левая
11	M3108	подшипник опоры амортизатора

Задняя подвеска



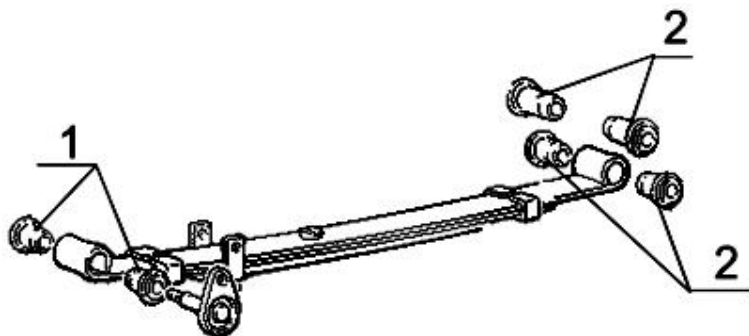
№	Артикул	Описание
1	J2163	с/б балки

Передняя подвеска



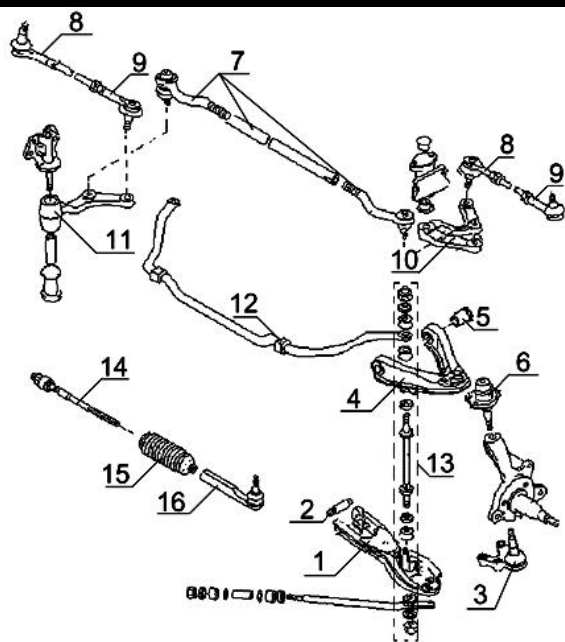
№	Артикул	Описание
1 L	Z1129	рычаг нижний левый
1 R	Z1128	рычаг нижний правый
2	J1138	с/б нижнего рычага
3 L	K1112	шаровая опора нижнего левого рычага
3 R	K1111	шаровая опора нижнего правого рычага
4	Z2108	рычаг верхний
5	J1119	с/б верхнего рычага
6	K2100	шаровая опора верхнего рычага
7	N7117	тяга рулевая центральная
8 L	N3109	тяга рулевая наружная левая
8 R	N3108	тяга рулевая наружная правая
9	N5109	сошка пассивного маятника
10	N6111	сошка активного маятника

Задняя подвеска



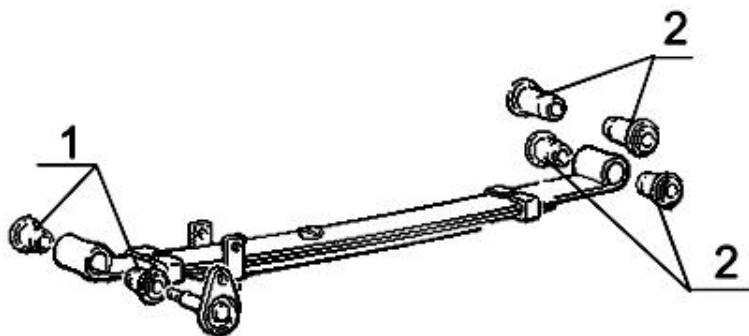
№	Артикул	Описание
1	J3107	ресорная втулка передняя (2 шт на ресоре)
2	J3105	ресорная втулка задняя (2 шт на ресоре)

Передняя подвеска



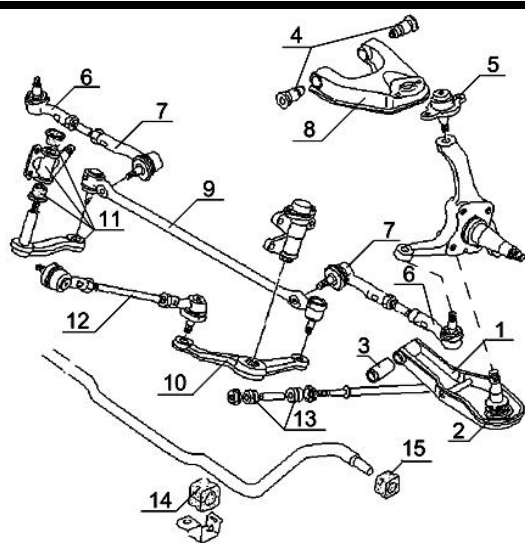
№	Артикул	Описание
1 L	Z1151	рычаг нижний левый
1 R	Z1150	рычаг нижний правый
2	J1118	с/б нижнего рычага
3	K1109	шаровая опора нижнего рычага
4 L	Z2110	рычаг верхний левый
4 R	Z2109	рычаг верхний правый
5	J1119	с/б верхнего рычага
6	K2100	шаровая опора верхнего рычага
7	N3118	тяги рулевая центральная
		наконечник наружный правый = внутренний левый
8	N1110	
8+9 L	N3110	тяги рулевая наружная
		наконечник наружный левый = внутренний правый
9	N1111	
10	N6114	сошка активного маятника
11	N5123	сошка пассивного маятника
12	J4128	втулка стабилизатора d=28mm, 02.87-10.93, Z20S, Z24I, TD23, TD25
12	J4130	втулка стабилизатора 10.93- Z20S, Z24I, TD25
13	N4122	тяги стабилизатора
13	J4133	втулки тяги стабилизатора
14	N3124	тяги рулевая с г/у 12.88- Z20S, Z24I, TD25
15	G2118	пыльник рулевой тяги
16	N1122	наконечник наружный рулевой тяги с г/у Z20S, Z24I, TD25

Задняя подвеска



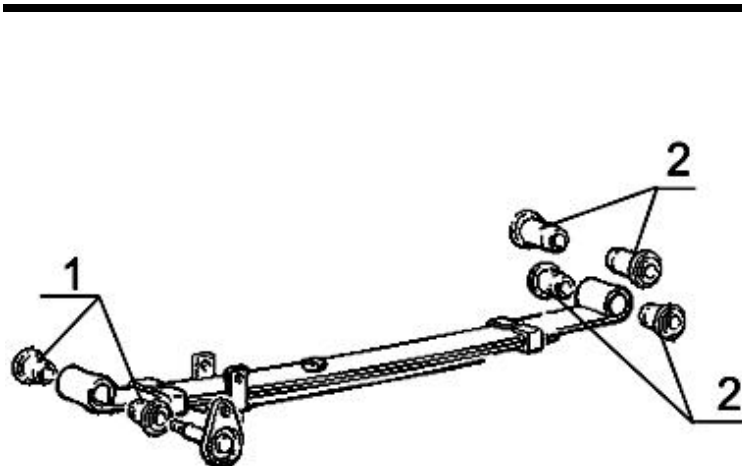
№	Артикул	Описание
1	J3104	ресорная втулка передняя (2 шт на ресоре)
2	J3105	ресорная втулка задняя (2 шт на ресоре)

Передняя подвеска



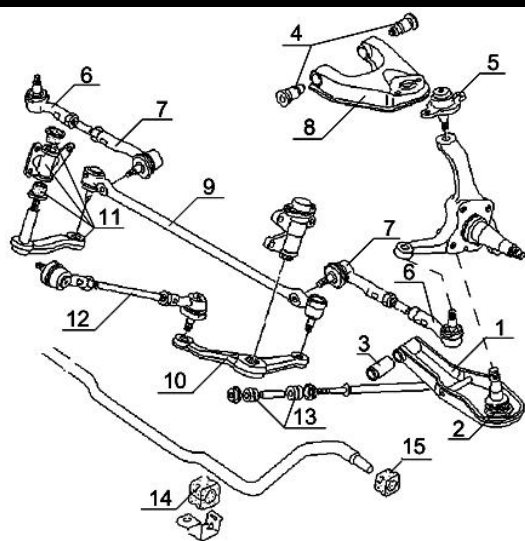
№	Артикул	Описание
1 L	Z1131	рычаг нижний левый
1 R	Z1130	рычаг нижний правый
2	K1101	шаровая опора нижнего рычага
3	J1109	с/б нижнего рычага
4	J1110	с/б верхнего рычага
5	K2101	шаровая опора верхнего рычага
6 R	N1100	наконечник наружный правый
6 L	N1101	наконечник наружный левый
6+7 L	N3112	тяги рулевая левая
6+7 R	N3111	тяги рулевая правая
7 L	N2104	наконечник внутренний левый
7 R	N2103	наконечник внутренний правый
8 L	Z2103	рычаг верхний левый
8 R	Z2102	рычаг верхний правый
9	N7124	тяги рулевая центральная
10	N6113	сошка активного маятника
11	N5108	сошка пассивного маятника
12	N3122	тяги рулевая
13	J1135	втулки упорной тяги

Задняя подвеска



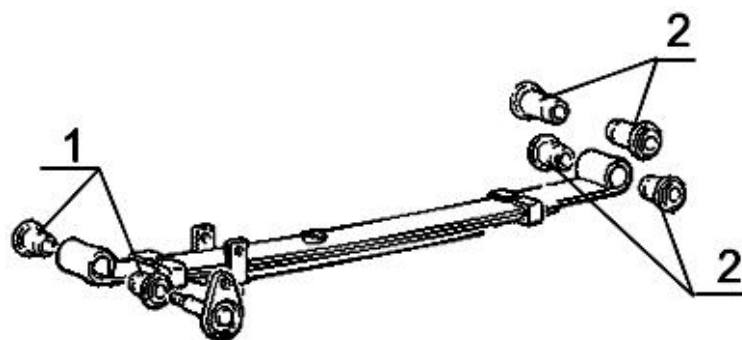
№	Артикул	Описание
1	J3100	ресорная втулка передняя (2 шт на ресоре)
2	J3101	ресорная втулка задняя (2 шт на ресоре)

Передняя подвеска



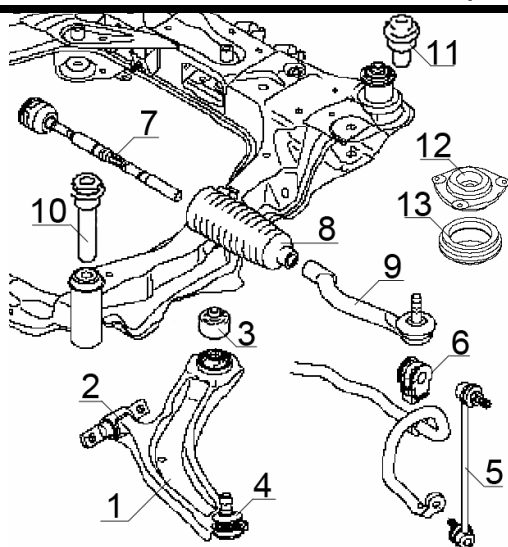
№	Артикул	Описание
1 L	Z1149	рычаг нижний левый
1 R	Z1148	рычаг нижний правый
2	K1101	шаровая опора нижнего рычага
3	J1109	с/б нижнего рычага
4	J1110	с/б верхнего рычага
5	K2101	шаровая опора верхнего рычага
6 R	N1107	наконечник наружный правый
6 L	N1108	наконечник наружный левый
6+7 L	N3114	тяги рулевая левая
6+7 R	N3113	тяги рулевая правая
7 L	N2106	наконечник внутренний левый
7 R	N2105	наконечник внутренний правый
8 L	Z2107	рычаг верхний левый
8 R	Z2106	рычаг верхний правый
9	N7109	тяги рулевая центральная
10	N6116	сошка активного маятника
11	N5116	сошка пассивного маятника
12	N3123	тяги рулевая
13	J1126	втулки упорной тяги
14	J4149	втулка стабилизатора
15	J4150	втулка стабилизатора крепления к цапфе

Задняя подвеска



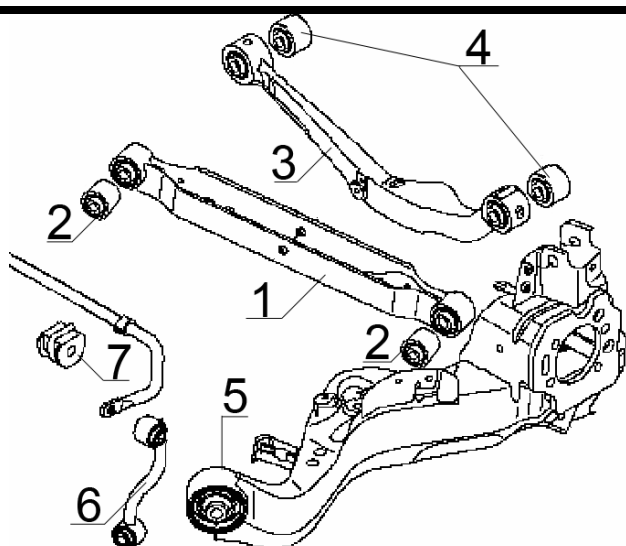
№	Артикул	Описание
1	J3100	ресорная втулка передняя (2 шт на ресоре)
2	J3101	ресорная втулка задняя (2 шт на ресоре)

Передняя подвеска



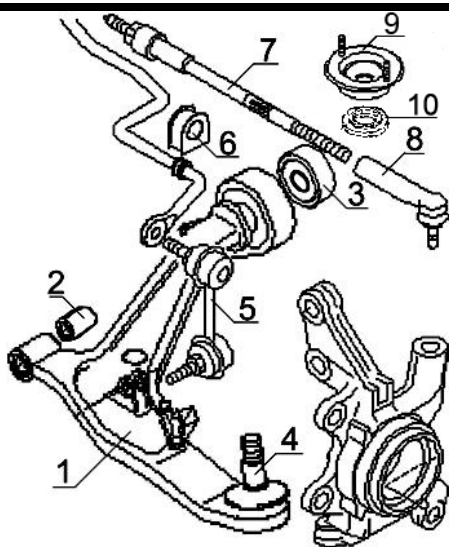
№	Артикул	Описание
1 L	Z1175	рычаг левый
1 R	Z1174	рычаг правый
2	J1166	с/б рычага передний
3	J1167	с/б рычага задний
4	K1120	опора шаровая
5 L	N4148	тяги стабилизатора левая L=300mm
5 R	N4147	тяги стабилизатора правая L=300mm
6	J4179	втулка стабилизатора d=22mm
7	N3152	тяги рулевая
8	G2123	пыльник рулевой рейки
9 R	N1134	наконечник рулевой правый
9 L	N1135	наконечник рулевой левый
10	J1168	с/б подрамника передний
11	J1169	с/б подрамника задний
12 L	L1139	опора амортизатора левая
12 R	L1138	опора амортизатора правая
13	M3108	подшипник амортизатора

Задняя подвеска



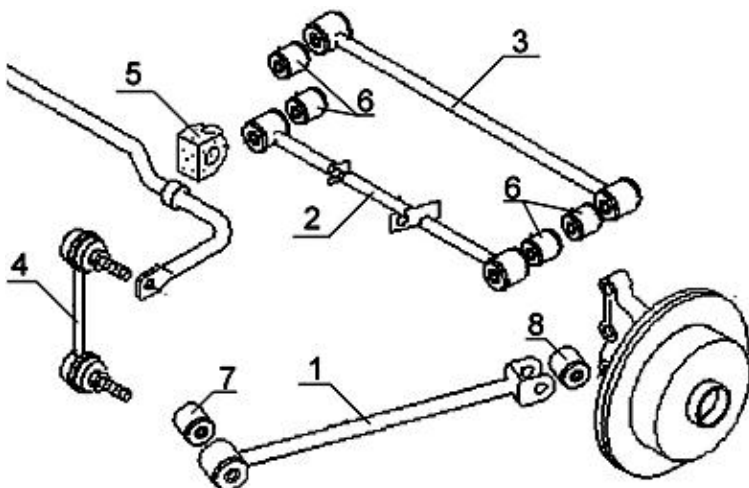
№	Артикул	Описание
1 L	Z4163	рычаг поперечный нижний левый
1 R	Z4162	рычаг поперечный нижний правый
2	J2167	с/б нижнего рычага
3 L	Z3113	рычаг поперечный верхний левый
3 R	Z3112	рычаг поперечный верхний правый
4	J2168	с/б верхнего рычага
5	J2169	с/б продольного рычага
6 R	N4151	тяги стабилизатора правая
6 L	N4150	тяги стабилизатора левая
7	J4180	втулка стабилизатора d=15mm
7	J4105	втулка стабилизатора d=18mm

Передняя подвеска



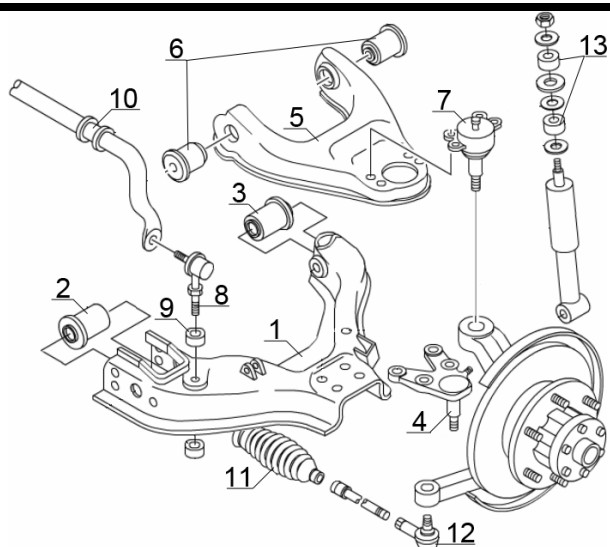
№	Артикул	Описание
1 L	Z1161	рычаг левый
1 R	Z1160	рычаг правый
2	J1150	с/б рычага передний
3	J1151	с/б рычага задний
5 L	N4131	тяга стабилизатора левая
5 R	N4130	тяга стабилизатора правая
6	J4163	втулка стабилизатора d=25mm
7	N3149	тяга рулевая
8	N1130	наконечник рулевой тяги
9	L1117	опора амортизатора
10	M3105	подшипник опоры амортизатора

Задняя подвеска



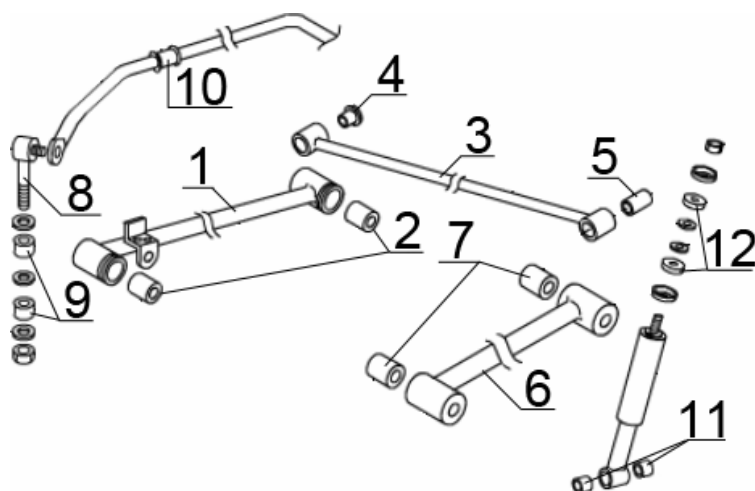
№	Артикул	Описание
1	Z4144	тяга продольная
2 L	Z4146	тяга поперечная передняя левая
2 R	Z4145	тяга поперечная передняя правая
3 L	Z4148	тяга поперечная задняя левая
3 R	Z4147	тяга поперечная задняя правая
4	N4102	тяга стабилизатора
5	J4164	втулка стабилизатора d=18mm
6	J2146	с/б поперечных рычагов
7	J2147	с/б продольного рычага к кузову
8	J2148	с/б продольного рычага к цапфе

Передняя подвеска



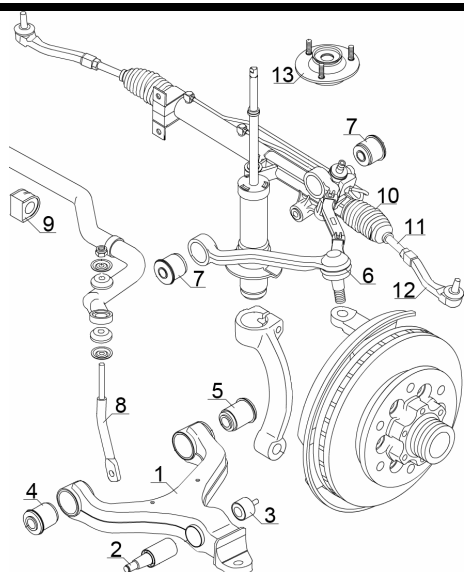
№	Артикул	Описание
1 L	Z1B29	рычаг нижний левый
1 R	Z1B28	рычаг нижний правый
2	J1B32	с/б нижнего рычага передний
3	J1B33	с/б нижнего рычага задний
4	K1B11	шаровая опора нижнего рычага
5 L	Z2B05	рычаг верхний левый
5 R	Z2B04	рычаг верхний правый
6	J1B34	с/б верхнего рычага
7	K2B01	шаровая опора верхнего рычага
8	N4B14	тяга стабилизатора
9	J4B27	втулка тяги стабилизатора (2шт)
10	J4B25	втулка стабилизатора
11	G2B06	пыльник рулевой тяги
12	N1B09	наконечник рулевой
13	J4B28	втулка амортизатора d=10mm
13	J4B29	втулка амортизатора d=12mm

Задняя подвеска



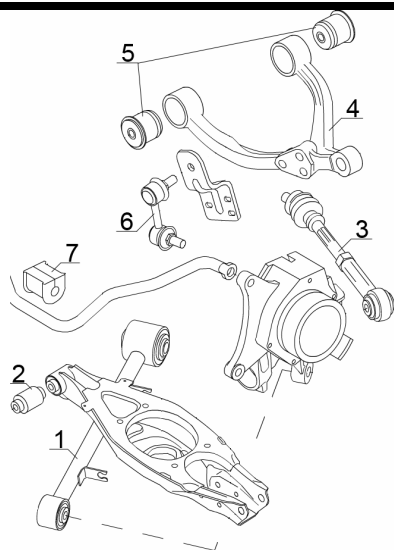
№	Артикул	Описание
1 L	Z4B27	рычаг продольный левый
1 L	Z4B29	рычаг продольный левый, ABS
1 R	Z4B26	рычаг продольный правый
1 R	Z4B28	рычаг продольный правый, ABS
2	J2B14	с/б продольного рычага
3	Z4B30	рычаг поперечный
4	J2B17	втулка поперечной тяги
5	J2B15	с/б поперечной тяги
6	Z4B31	рычаг продольный верхний
7	J2B16	с/б верхнего рычага
8	N4B14	тяга стабилизатора
9	J4B27	втулки тяги стабилизатора (2шт)
10	J4B30	втулка стабилизатора KORANDO
10	J4B31	втулка стабилизатора MUSSO
11	J2B18	втулки крепления амортизатора нижние
12	J4B28	втулка амортизатора d=10mm
12	J4B29	втулка амортизатора d=12mm

Передняя подвеска



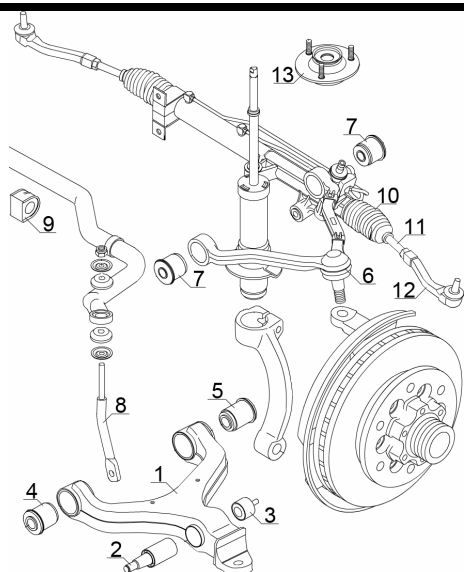
№	Артикул	Описание
1 L	Z1B25	рычаг нижний левый
1 R	Z1B24	рычаг нижний правый
2	J1B21	с/б нижнего рычага передний внешний
3	J1B22	с/б нижнего рычага передний внутренний
4	J1B23	с/б нижнего рычага задний внешний
5	J1B24	с/б нижнего рычага задний внутренний
6 R	Z2B00	рычаг верхний правый
6 L	Z2B01	рычаг верхний левый
7	J1B25	с/б верхнего рычага
8 L	N4B13	тяга стабилизатора левая
8 R	N4B12	тяга стабилизатора правая
9	J4B20	втулка стабилизатора
10	G2B05	пыльник рулевой тяги
11	N3B08	тяга рулевая
12 L	N1B20	наконечник рулевой левый
12 R	N1B19	наконечник рулевой правый
13	L1B09	опора амортизатора

Задняя подвеска



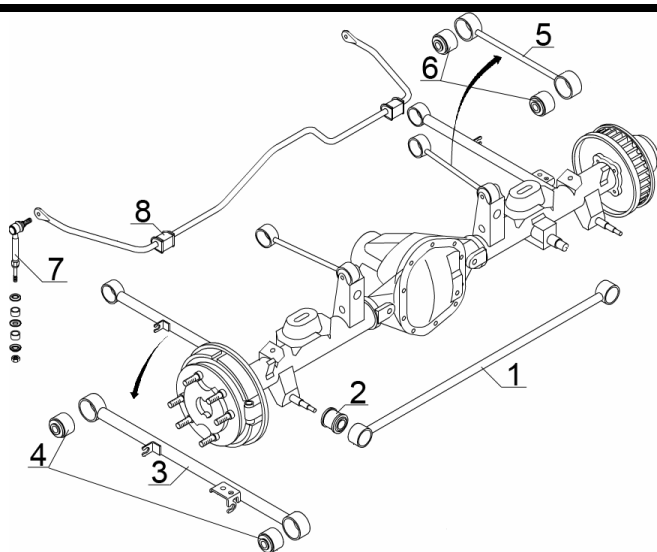
№	Артикул	Описание
1	Z4B22	тяга нижняя продольная
2	J2B13	с/б рычага к кузову
3	Z4B23	тяга задняя регулируемая
4 L	Z4B25	рычаг верхний левый
4 R	Z4B24	рычаг верхний правый
5	J1B25	с/б верхнего рычага
6 R	N4B15	тяга стабилизатора правая
6 L	N4B16	тяга стабилизатора левая
7	J4B22	втулка стабилизатора

Передняя подвеска



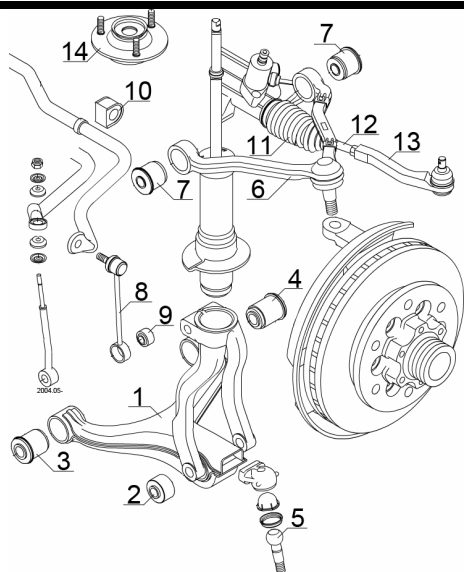
№	Артикул	Описание
1 L	Z1B25	рычаг нижний левый
1 R	Z1B24	рычаг нижний правый
2	J1B21	с/б нижнего рычага передний внешний
3	J1B22	с/б нижнего рычага передний внутренний
4	J1B23	с/б нижнего рычага задний внешний
5	J1B24	с/б нижнего рычага задний внутренний
6 R	Z2B00	рычаг верхний правый
6 L	Z2B01	рычаг верхний левый
7	J1B25	с/б верхнего рычага
8 L	N4B13	тяга стабилизатора левая
8 R	N4B12	тяга стабилизатора правая
9	J4B20	втулка стабилизатора
10	G2B05	пыльник рулевой тяги
11	N3B08	тяга рулевая
12 L	N1B20	наконечник рулевой левый
12 R	N1B19	наконечник рулевой правый
13	L1B09	опора амортизатора

Задняя подвеска



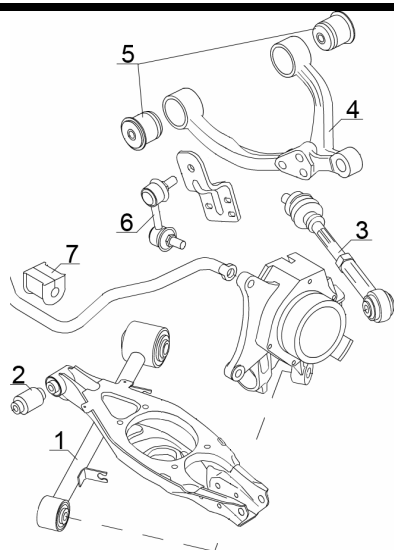
№	Артикул	Описание
1	Z4B18	тяга задняя поперечная
2	J2B10	с/б поперечной тяги
3 L	Z4B20	тяга нижняя продольная левая
3 R	Z4B19	тяга нижняя продольная правая
4	J2B11	с/б нижней тяги
5	Z4B21	тяга верхняя продольная
6	J2B12	с/б верхней тяги
7	N4B14	тяга стабилизатора
8	J4B21	втулка стабилизатора 4WD

Передняя подвеска



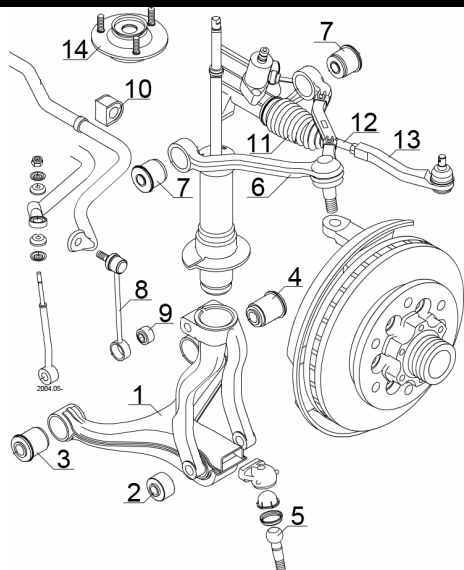
№	Артикул	Описание
1 L	Z1B25	рычаг нижний левый
1 R	Z1B24	рычаг нижний правый
2	J1B26	с/б нижнего рычага под вилку ам-ра
3	J1B23	с/б нижнего рычага передний
4	J1B27	с/б нижнего рычага задний
5	K1B08	опора шаровая
6 R	Z2B00	рычаг верхний правый
6 L	Z2B01	рычаг верхний левый
7	J1B25	с/б верхнего рычага
8 L	N4B13	тяга стабилизатора левая
8 R	N4B12	тяга стабилизатора правая
8	N4B17	тяга стабилизатора 02.2002-12.2003
9	J1B28	с/б стабилизатора
10	J4B20	втулка стабилизатора 02.2006-
10	J4B23	втулка стабилизатора 02.2002-05.2004
10	J4B24	втулка стабилизатора 05.2004-02.02.2006
11	G2B05	пыльник рулевой тяги
12	N3B09	тяга рулевая
13 R	N1B19	наконечник рулевой тяги правый M16X1.5
13 R	N1B21	наконечник рулевой тяги правый M14X1.5
13 L	N1B20	наконечник рулевой тяги левый M16X1.5
13 L	N1B22	наконечник рулевой тяги левый M14X1.5
14	L1B09	опора амортизатора

Задняя подвеска



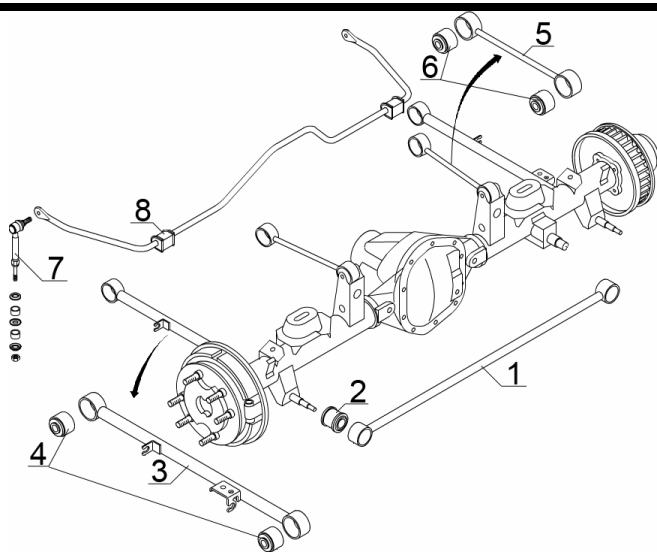
№	Артикул	Описание
1	Z4B22	тяга нижняя продольная
2	J2B13	с/б рычага к кузову
3	Z4B23	тяга задняя регулируемая
4 L	Z4B25	рычаг верхний левый
4 R	Z4B24	рычаг верхний правый
5	J1B25	с/б верхнего рычага
6 R	N4B15	тяга стабилизатора правая
6 L	N4B16	тяга стабилизатора левая
7	J4B22	втулка стабилизатора

Передняя подвеска



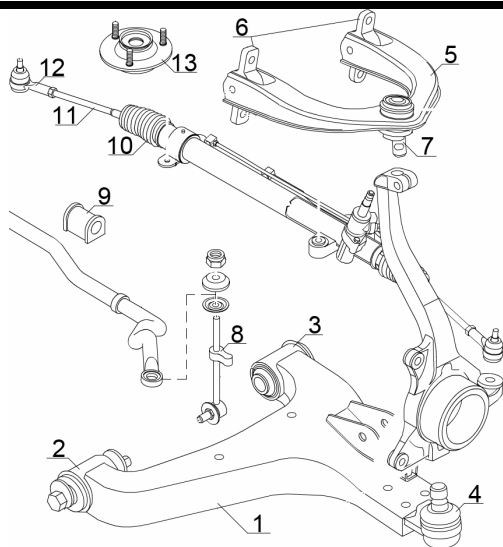
№	Артикул	Описание
1 L	Z1B25	рычаг нижний левый
1 R	Z1B24	рычаг нижний правый
2	J1B26	с/б нижнего рычага под вилку ам-ра
3	J1B23	с/б нижнего рычага передний
4	J1B27	с/б нижнего рычага задний
5	K1B08	опора шаровая
6 R	Z2B00	рычаг верхний правый
6 L	Z2B01	рычаг верхний левый
7	J1B25	с/б верхнего рычага
8 L	N4B13	тяга стабилизатора левая
8 R	N4B12	тяга стабилизатора правая
8	N4B17	тяга стабилизатора 02.2002-12.2003
9	J1B28	с/б стабилизатора
10	J4B20	втулка стабилизатора 02.2006-
10	J4B23	втулка стабилизатора 02.2002-05.2004
10	J4B24	втулка стабилизатора 05.2004-02.02.2006
11	G2B05	пыльник рулевой тяги
12	N3B09	тяга рулевая
13 R	N1B19	наконечник рулевой тяги правый M16X1.5
13 R	N1B21	наконечник рулевой тяги правый M14X1.5
13 L	N1B20	наконечник рулевой тяги левый M16X1.5
13 L	N1B22	наконечник рулевой тяги левый M14X1.5
14	L1B09	опора амортизатора

Задняя подвеска



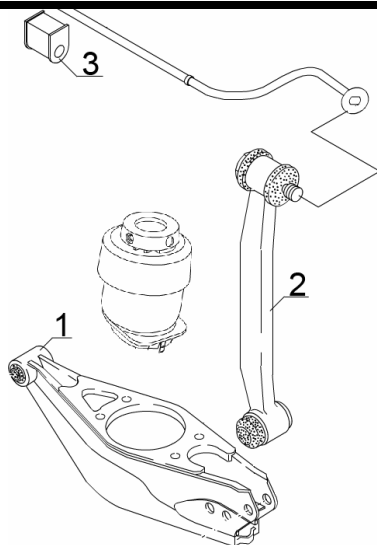
№	Артикул	Описание
1	Z4B18	тяга задняя поперечная
2	J2B10	с/б поперечной тяги
3 L	Z4B20	тяга нижняя продольная левая
3 R	Z4B19	тяга нижняя продольная правая
4	J2B12	с/б нижней тяги
5	Z4B21	тяга верхняя продольная
6	J2B12	с/б верхней тяги
7	N4B14	тяга стабилизатора
8	J4B21	втулка стабилизатора

Передняя подвеска



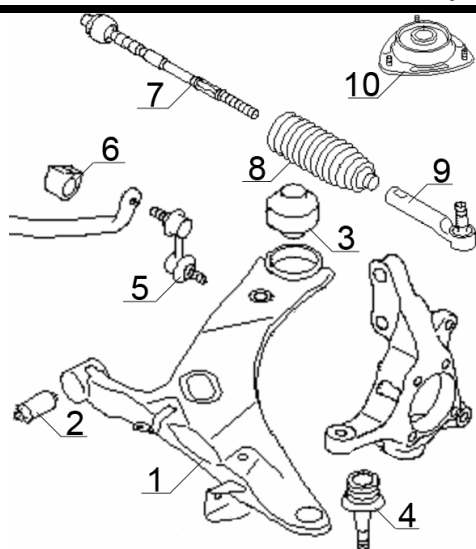
№	Артикул	Описание
1 L	Z1B27	рычаг нижний левый
1 R	Z1B26	рычаг нижний правый
2	J1B29	с/б нижнего рычага передний
3	J1B30	с/б нижнего рычага задний
4 L	K1B10	опора шаровая левая
4 R	K1B09	опора шаровая правая
5 L	Z2B03	рычаг верхний левый
5 R	Z2B02	рычаг верхний правый
6	J1B31	с/б верхнего рычага
7	K2B00	шаровая опора верхнего рычага
8	N4B18	тяги стабилизатора
9	J4B25	втулка стабилизатора
10	G2B05	пыльник рулевой тяги
11	N3B10	тяги рулевая
12	N1B23	наконечник рулевой тяги
13	L1B09	опора амортизатора

Задняя подвеска



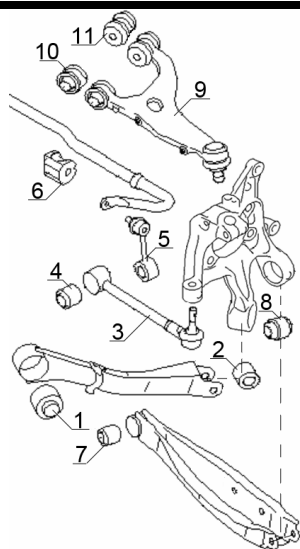
№	Артикул	Описание
1	J2B13	с/б рычага под пружину
2	N4B19	стойка стабилизатора
3	J4B26	втулка стабилизатора

Передняя подвеска



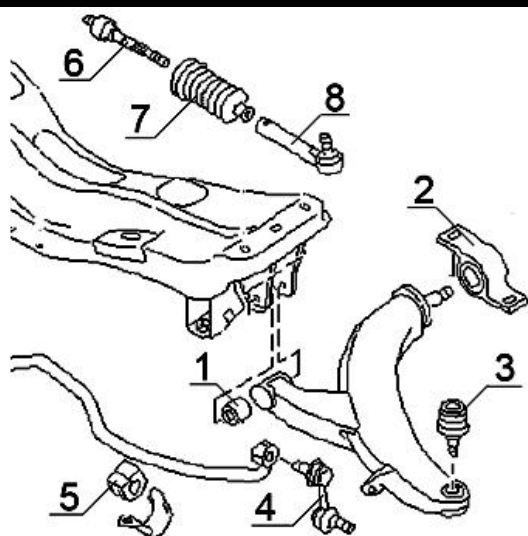
№	Артикул	Описание
1 L	Z1706	рычаг левый
1 R	Z1705	рычаг правый
2	J1710	с/б рычага передний
3	J1711	с/б рычага задний
4	K1701	опора шаровая D=38mm
5	N4708	тяга стабилизатора
6	J4717	втулка стабилизатора
7	N3711	тяга рулевая
8 L	G2703	пыльник рулевой рейки левый
8 R	G2702	пыльник рулевой рейки правый
9	N1707	наконечник рулевой
10	L1708	опора амортизатора

Задняя подвеска



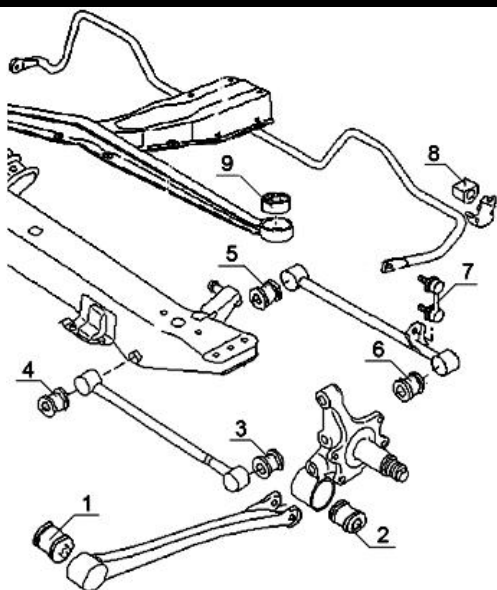
№	Артикул	Описание
1	J2718	с/б продольного рычага
2	J2719	с/б продольного рычага к цапфе
3	Z4703	тяга реактивная
4	J2720	с/б реактивной тяги
5	N4710	тяга стабилизатора
6	J4718	втулка стабилизатора
7	J2710	с/б нижнего рычага к кузову
8	J2721	с/б нижнего рычага к цапфе
9 R	Z4704	рычаг верхний правый
9 L	Z4705	рычаг верхний левый
10	J2722	с/б верхнего рычага передний
11	J2723	с/б верхнего рычага задний

Передняя подвеска



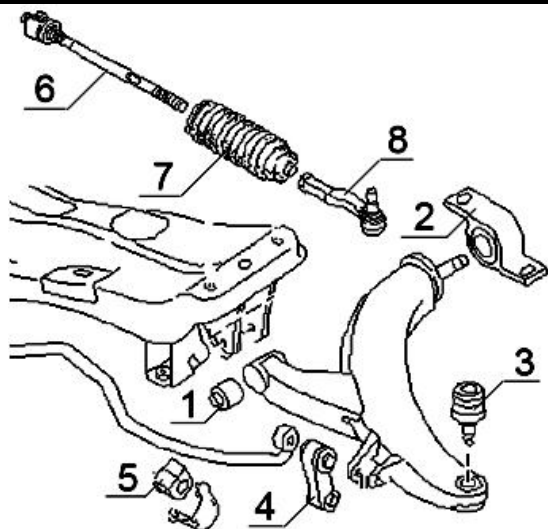
№	Артикул	Описание
1	J1700	с/б рычага передний
2 L	J1709	с/б рычага левый задний
2 R	J1708	с/б рычага правый задний
3	K1701	шаровая опора рычага D=38mm
4	N4708	тяга стабилизатора
5	J4714	втулка стабилизатора d=20mm
6	N3710	тяга рулевая
7	G2701	пыльник рулевой тяги
8	N1707	наконечник рулевой тяги

Задняя подвеска



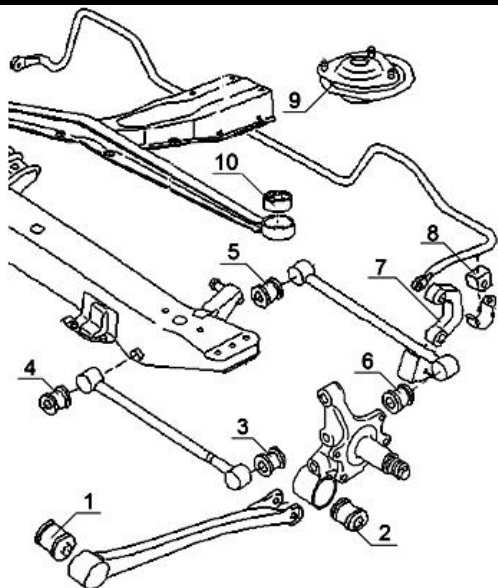
№	Артикул	Описание
1	J2715	с/б продольного рычага к кузову
2	J2702	с/б продольного рычага к цапфе
3	J2706	с/б поперечного переднего рычага к цапфе
4	J2703	с/б поперечного переднего рычага к кузову
5	J2705	с/б поперечного заднего рычага к кузову
6	J2706	с/б поперечного заднего рычага к цапфе
7	N4709	тяга стабилизатора
8	J4705	втулка тяги стабилизатора
9	J2714	с/б подрамника

Передняя подвеска



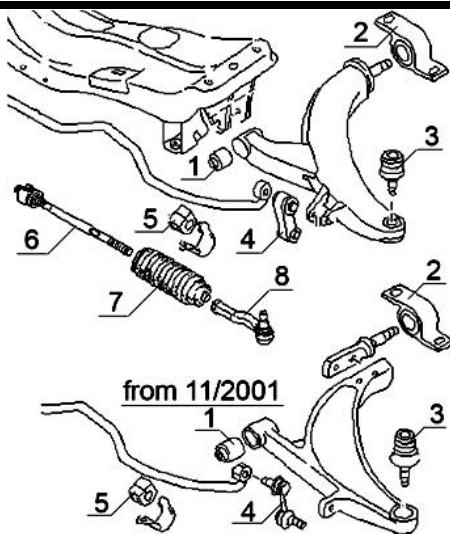
№	Артикул	Описание
1	J1700	с/б рычага передний
2 L	J1707	с/б рычага левый задний 07/97-12/99
2 R	J1706	с/б рычага правый задний 07/97-12/99
3	K1701	шаровая опора рычага
4	N4701	тяги стабилизатора
5	J4701	втулка стабилизатора D=20mm
5	J4704	втулка стабилизатора D=19mm
6	N3704	тяги рулевая
7	G2700	пыльник рулевой тяги
8	N1707	наконечник рулевой тяги

Задняя подвеска



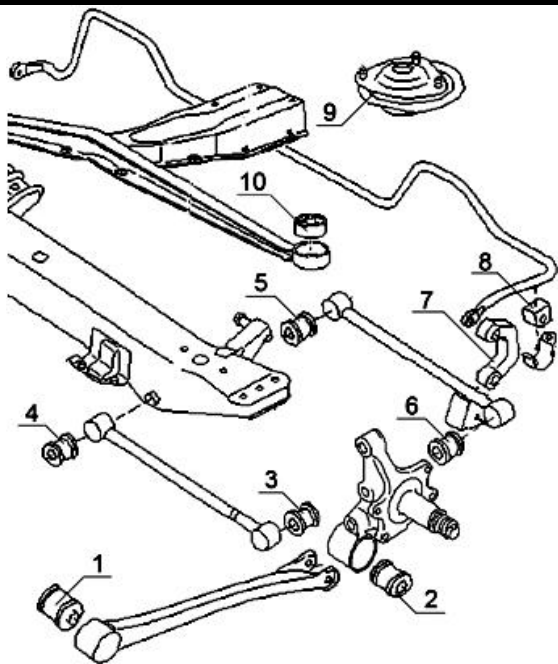
№	Артикул	Описание
1	J2701	с/б продольного рычага к кузову
2	J2702	с/б продольного рычага к цапфе
3	J2706	с/б поперечного переднего рычага к цапфе
4	J2703	с/б поперечного переднего рычага к кузову
5	J2705	с/б поперечного заднего рычага к кузову
6	J2706	с/б поперечного заднего рычага к цапфе
7	N4702	тяги стабилизатора
8	J4711	втулка тяги стабилизатора d=15mm
8	J4703	втулка тяги стабилизатора d=12mm
9 R	L1702	опора амортизатора правая
9 L	L1703	опора амортизатора левая
10	J2714	с/б подрамника

Передняя подвеска



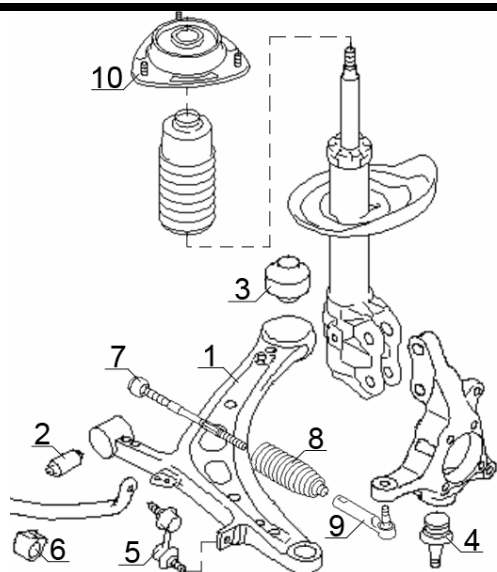
№	Артикул	Описание
1	J1700	с/б рычага передний 11/2001-
1	J1701	с/б рычага передний 01/93-11/2001
2 L	J1705	с/б рычага левый задний 11/2001-
2 L	J1702	с/б рычага левый задний 01/93-11/2001
2 R	J1704	с/б рычага правый задний 11/2001-
2 R	J1703	с/б рычага правый задний 01/93-11/2001
3	K1701	шаровая опора рычага
4	N4706	тяга стабилизатора 11/2001-
4	N4701	тяга стабилизатора 01/93-11/2001
5	J4704	втулка стабилизатора d=19mm, 1997-
5	J4726	втулка стабилизатора d=19mm, -1997
6	N3704	тяга рулевая
7	G2701	пыльник рулевой тяги
8 L	N1706	наконечник рулевой тяги левый -12/93
8 R	N1705	наконечник рулевой тяги правый -12/93
8	N1707	наконечник рулевой тяги 12/93-

Задняя подвеска



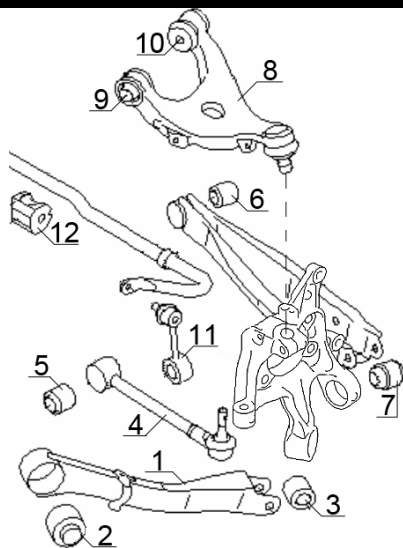
№	Артикул	Описание
1	J2701	с/б продольного рычага к кузову
2	J2702	с/б продольного рычага к цапфе
3	J2706	с/б поперечного переднего рычага к цапфе
4	J2703	с/б поперечного переднего рычага к кузову 4WD
4	J2706	с/б поперечного переднего рычага к кузову 2WD
5	J2704	с/б поперечного заднего рычага к кузову 2WD
5	J2705	с/б поперечного заднего рычага к кузову 4WD
6	J2706	с/б поперечного заднего рычага к цапфе
7	N4702	тяга стабилизатора
8	J4706	втулка стабилизатора d=13mm
8	J4707	втулка стабилизатора d=20mm
8	J4703	втулка стабилизатора d=12mm
8	J4705	втулка стабилизатора d=17mm
9	L1706	опора амортизатора 4WD
9 R	L1704	опора амортизатора правая 2WD
9 L	L1705	опора амортизатора левая 2WD
10	J2714	с/б подрамника 08/96-
10	J2707	с/б подрамника 01/93-07/96

Передняя подвеска



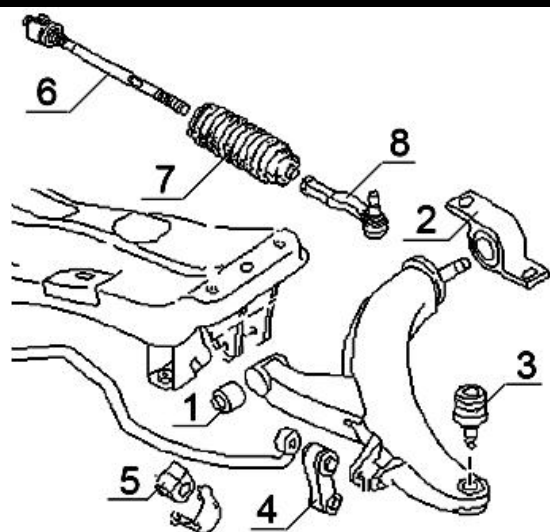
№	Артикул	Описание
1 L	Z1712	рычаг нижний левый
1 L	Z1714	рычаг нижний левый W.STI
1 R	Z1711	рычаг нижний правый
1 R	Z1713	рычаг нижний правый W.STI
2	J1710	с/б передний нижнего рычага
3	J1711	с/б задний нижнего рычага
4	K1701	шаровая опора нижнего рычага D=38mm
5	N4708	тяга стабилизатора
6	J4725	втулка стабилизатора d=19mm
6	J4717	втулка стабилизатора d=20mm
7	N3712	тяга рулевая W.STI, M20x1.5-M14x1.5
7	N3710	тяга рулевая M16x1.5-M14x1.5
8 L	G2703	пыльник рулевой тяги левый
8 R	G2702	пыльник рулевой тяги правый
9	N1707	наконечник рулевой тяги
10	L1708	опора амортизатора

Задняя подвеска



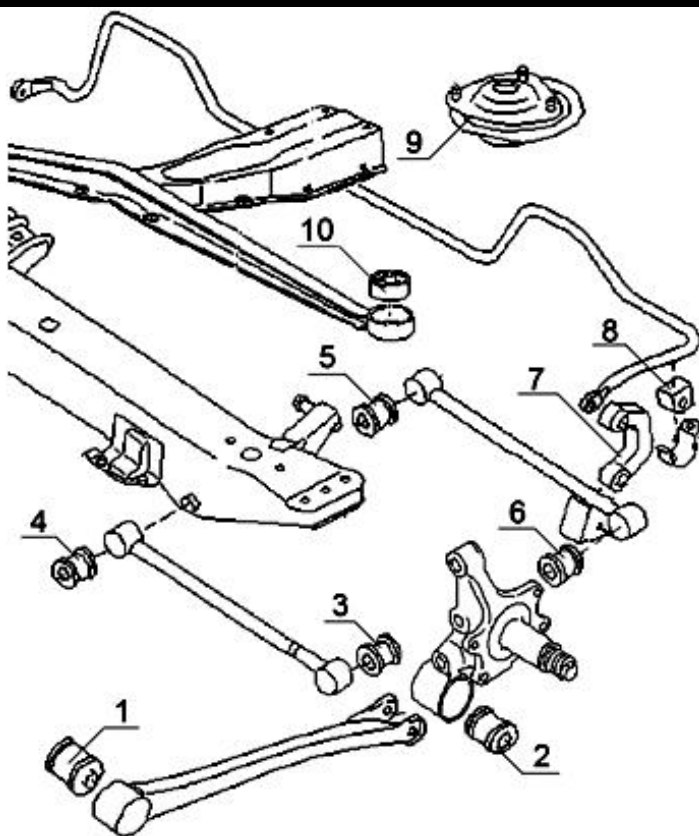
№	Артикул	Описание
1 L	Z4716	рычаг продольный нижний левый
1 R	Z4715	рычаг продольный нижний правый
2	J2718	с/б продольного рычага к кузову
3	J2719	с/б продольного рычага к цапфе
4	Z4703	тяга реактивная
5	J2720	с/б реактивной тяги
6	J2710	с/б нижнего рычага к кузову
7	J2721	с/б нижнего рычага к цапфе
8 L	Z4707	рычаг верхний левый
8 R	Z4706	рычаг верхний правый
9+10	J2724	с/б верхнего рычага, комплект
9	J2722	с/б верхнего рычага передний
10	J2723	с/б верхнего рычага задний
11	N4713	тяга стабилизатора
12	J4723	втулка стабилизатора d=14mm
13	J4724	втулка стабилизатора d=17mm

Передняя подвеска



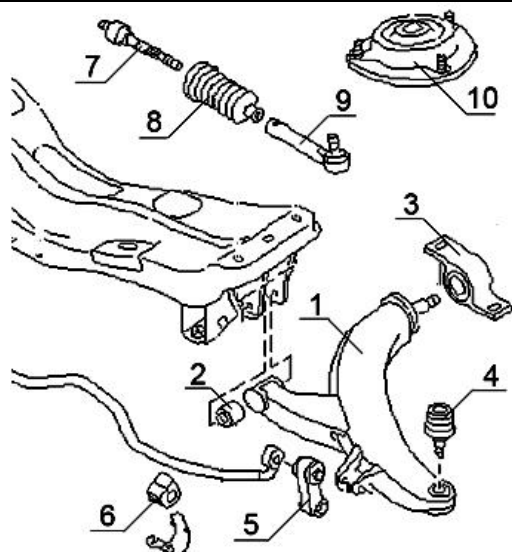
№	Артикул	Описание
1	J1700	с/б рычага передний
2 L	J1705	с/б рычага левый задний STI
2 L	J1702	с/б рычага левый задний
2 R	J1704	с/б рычага правый задний STI
2 R	J1703	с/б рычага правый задний
3	K1701	шаровая опора рычага
4	N4701	тяга стабилизатора Wagon
4	N4708	тяга стабилизатора Sedan 2002-
5	J4701	втулка стабилизатора d=19mm
6	N3709	тяга рулевая 07.2002-
6	N3710	тяга рулевая
7	G2700	пыльник рулевой тяги
8	N1707	наконечник рулевой тяги

Задняя подвеска



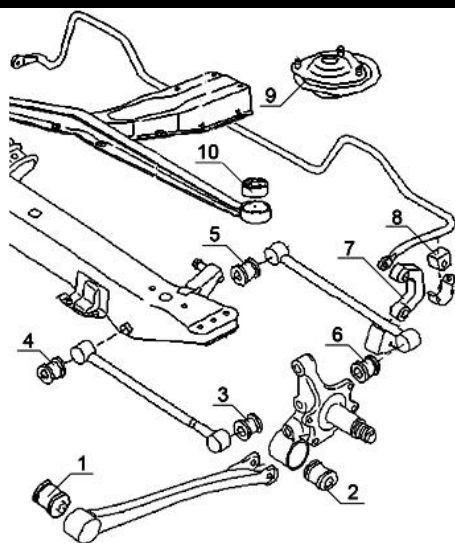
№	Артикул	Описание
1	J2701	с/б продольного рычага к кузову
2	J2702	с/б продольного рычага к цапфе
3	J2706	с/б поперечного переднего рычага к цапфе
4	J2703	с/б поперечного переднего рычага к кузову 4WD
4	J2706	с/б поперечного переднего рычага к кузову 2WD
5	J2704	с/б поперечного заднего рычага к кузову 2WD
5	J2705	с/б поперечного заднего рычага к кузову 4WD
6	J2706	с/б поперечного заднего рычага к цапфе
7	N4702	тяга стабилизатора
7	N4709	тяга стабилизатора, S.STI
8	J4707	втулка стабилизатора d=20mm, 4WD, S.(RS, WRX, STI#) -10.2002
8	J4705	втулка стабилизатора d=16mm, 4WD, W.WRX, -10.2002
8	J4727	втулка стабилизатора d=17mm, S.RS, W.WRX.5MT
8	J4728	втулка стабилизатора d=16mm, S.RS, W.WRX.5MT, W.SS 02.2004-
8	J4729	втулка стабилизатора d=20mm, S.WRX.5MT, S.SS, S.STI 10.2002-07.2005
8	J4730	втулка стабилизатора d=19mm, S.STI 07.2003-
9 R	L1705	опора амортизатора правая 2WD
9 L	L1707	опора амортизатора левая 2WD
10	J2714	с/б подрамника

Передняя подвеска



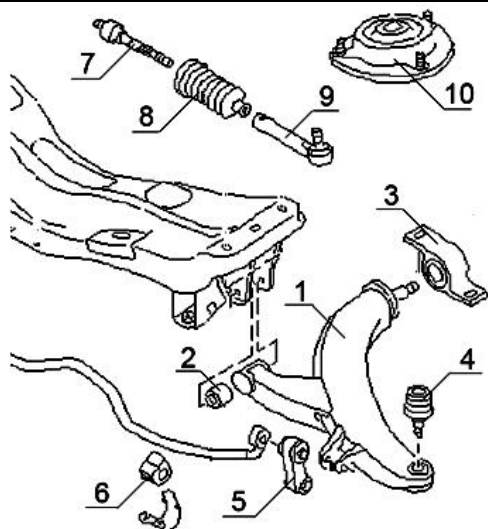
№	Артикул	Описание
1 L	Z1704	рычаг левый
1 R	Z1703	рычаг правый
2	J1701	с/б рычага передний
3 L	J1702	с/б рычага задний левый
3 R	J1703	с/б рычага задний правый
4	K1701	шаровая опора рычага
5	N4701	тяги стабилизатора
6	J4701	втулка стабилизатора d=20mm 03.1997-
6	J4704	втулка стабилизатора d=19mm 1996-2002
6	J4726	втулка стабилизатора d=19mm -04.1996
7	N3704	тяги рулевая
8	G2700	пыльник рулевой тяги
9	N1707	наконечник рулевой тяги
10	L1701	опора амортизатора

Задняя подвеска



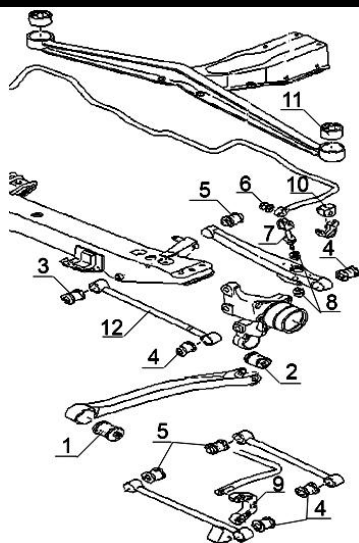
№	Артикул	Описание
1	J2701	с/б рычага к кузову
2	J2702	с/б рычага к цапфе
3	J2706	с/б поперечного рычага к цапфе
4	J2703	с/б поперечного рычага к кузову 4WD
4	J2706	с/б поперечного рычага к кузову 2WD
5	J2704	с/б поперечного рычага к кузову 2WD
5	J2705	с/б поперечного рычага к кузову 4WD
6	J2706	с/б поперечного рычага к цапфе
7	N4702	тяги стабилизатора
8	J4709	втулка стабилизатора d=18mm
8	J4711	втулка стабилизатора d=15mm
8	J4702	втулка стабилизатора d=16mm
8	J4703	втулка стабилизатора d=12mm
9 R	L1702	опора амортизатора правая
9 L	L1703	опора амортизатора левая
10	J2707	с/б подрамника

Передняя подвеска



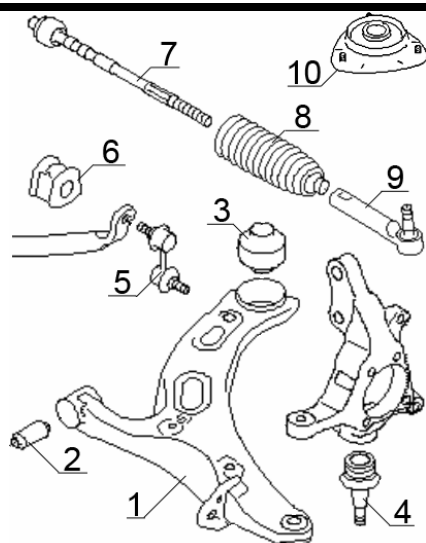
№	Артикул	Описание
1 L	Z1704	рычаг левый
1 R	Z1703	рычаг правый
2	J1701	с/б рычага передний
3 L	J1702	с/б рычага задний левый
3 R	J1703	с/б рычага задний правый
4	K1701	шаровая опора рычага
5	N4701	тяга стабилизатора
6	J4709	втулка стабилизатора D=18mm
6	J4704	втулка стабилизатора D=19mm
7	N3704	тяга рулевая
8	G2702	пыльник рулевой тяги
9 R	N1705	наконечник рулевой тяги правый
9 L	N1706	наконечник рулевой тяги левый
10	L1701	опора амортизатора

Задняя подвеска



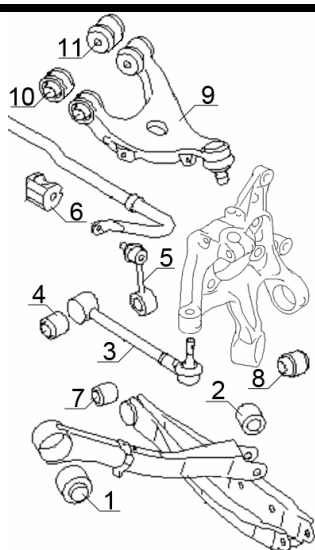
№	Артикул	Описание
1	J2701	с/б рычага к кузову
2	J2702	с/б рычага к цапфе
3	J2703	с/б поперечного рычага к кузову 4WD
3	J2706	с/б поперечного рычага к кузову 2WD
4	J2706	с/б поперечного рычага к цапфе
5	J2705	с/б поперечного рычага к кузову
6	J4710	втулка тяги стабилизатора 05/89-06/92
7	N4704	тяга стабилизатора 05/89-06/92
8	J4277	втулка тяги стабилизатора 7x6x22mm
9	N4702	тяга стабилизатора 07/92-
10	J4708	втулка стабилизатора d=14mm
10	J4709	втулка стабилизатора d=18mm
10	J4702	втулка стабилизатора d=16mm
11	J2707	с/б подрамника
12	Z4702	рычаг поперечный передний

Передняя подвеска



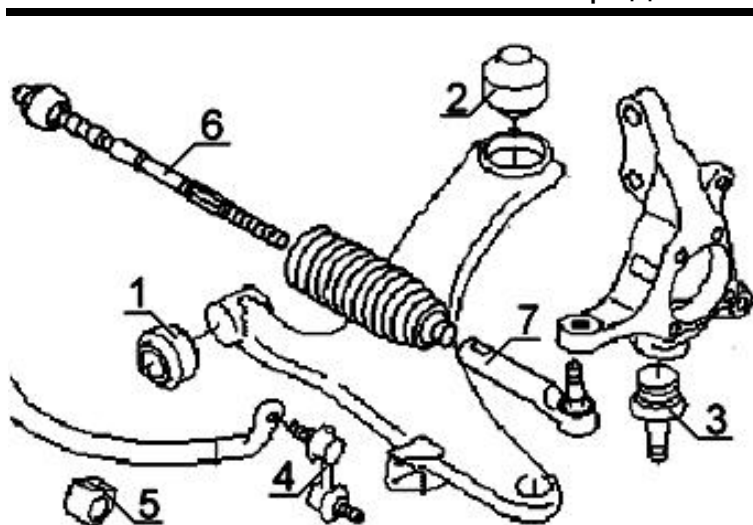
№	Артикул	Описание
1 L	Z1708	рычаг левый
1 R	Z1707	рычаг правый
2	J1710	с/б рычага передний
3	J1712	с/б рычага задний
4	K1701	опора шаровая
5	N4711	тяга стабилизатора S+W
5	N4712	тяга стабилизатора ОБК
6	J4719	втулка стабилизатора d=23mm, ОБК
6	J4720	втулка стабилизатора d=22mm, S+W
7	N3710	тяга рулевая
8	G2704	пыльник рулевой рейки
9	N1707	наконечник рулевой
10	L1709	опора амортизатора

Задняя подвеска



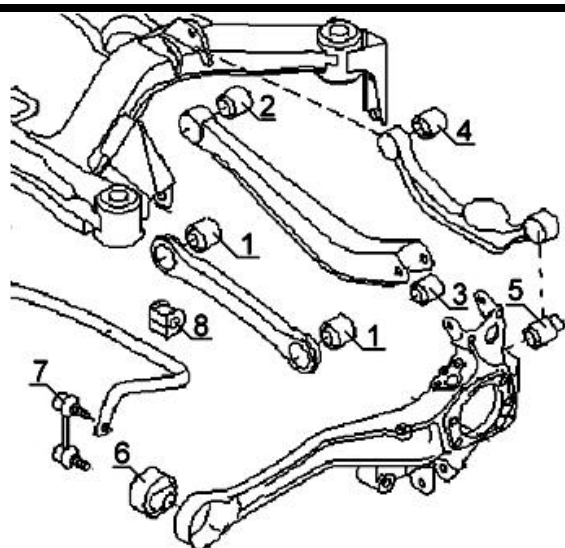
№	Артикул	Описание
1	J2718	с/б продольного рычага
2	J2719	с/б продольного рычага к цапфе
3	Z4703	тяга реактивная
4	J2720	с/б реактивной тяги
5	N4710	тяга стабилизатора ОБК
5	N4713	тяга стабилизатора W
6	J4718	втулка стабилизатора
7	J2710	с/б нижнего рычага к кузову
8	J2721	с/б нижнего рычага к цапфе
9 R	Z4706	рычаг верхний правый
9 L	Z4707	рычаг верхний левый
10	J2722	с/б верхнего рычага передний
11	J2723	с/б верхнего рычага задний

Передняя подвеска



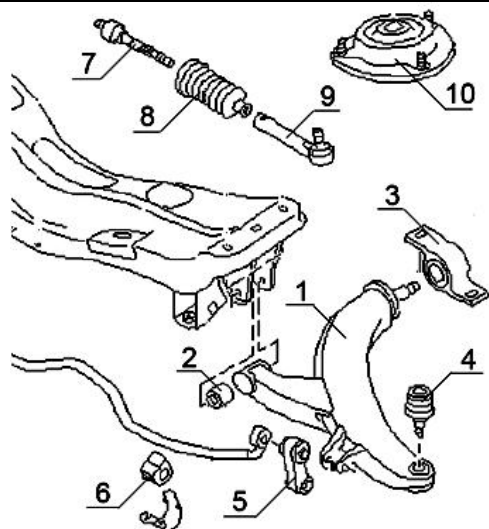
№	Артикул	Описание
1	J1710	с/б рычага передний
2	J1711	с/б рычага задний
3	K1701	шаровая опора рычага
4	N4708	тяга стабилизатора
5	J4732	втулка стабилизатора d=21mm
5	J4733	втулка стабилизатора d=20mm, -06.05
5	J4715	втулка стабилизатора d=20mm
5	J4717	втулка стабилизатора 03.2005-
6	N3710	тяга рулевая
7	N1707	наконечник рулевой тяги

Задняя подвеска



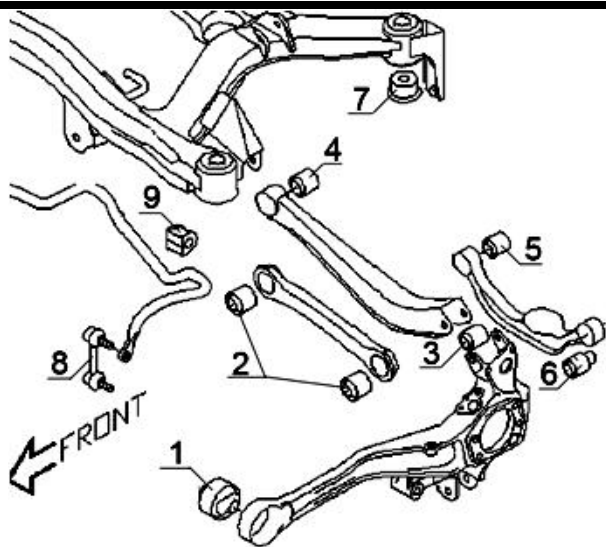
№	Артикул	Описание
1	J2716	с/б переднего нижнего рычага
2	J2711	с/б верхнего рычага к кузову
3	J2710	с/б верхнего рычага к цапфе
4	J2710	с/б нижнего рычага к кузову
5	J2712	с/б нижнего рычага к цапфе
6	J2717	с/б цапфы
7	N4302	тяга стабилизатора
8	J4707	втулка стабилизатора d=20mm
8	J4727	втулка стабилизатора d=17mm
8	J4734	втулка стабилизатора d=19mm
8	J4716	втулка стабилизатора d=16mm

Передняя подвеска



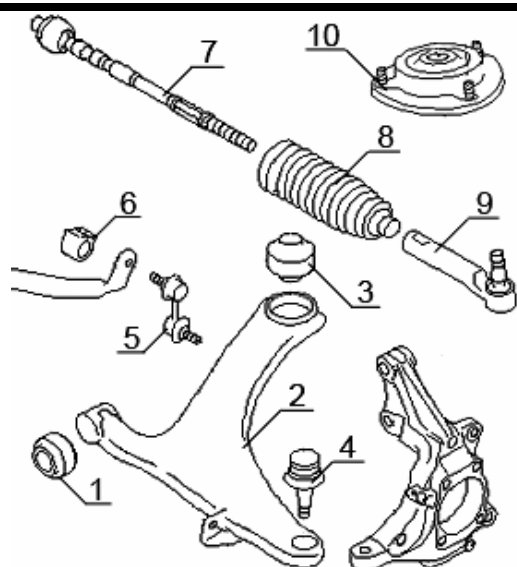
№	Артикул	Описание
1 L	Z1704	рычаг левый 10/98-05/2001
1 R	Z1703	рычаг правый 10/98-05/2001
2	J1701	с/б рычага передний 10/98-05/2001
3 L	J1702	с/б рычага задний левый 10/98-05/2001
3 R	J1703	с/б рычага задний правый 10/98-05/2001
4	K1701	шаровая опора рычага
5	N4701	тяга стабилизатора
6	J4701	втулка стабилизатора d=20mm
6	J4704	втулка стабилизатора d=19mm
6	J4705	втулка стабилизатора d=17mm
6	J4714	втулка стабилизатора d=21mm
7	N3704	тяга рулевая
8	G2700	пыльник рулевой тяги
9	N1707	наконечник рулевой тяги
10	L1701	опора амортизатора

Задняя подвеска



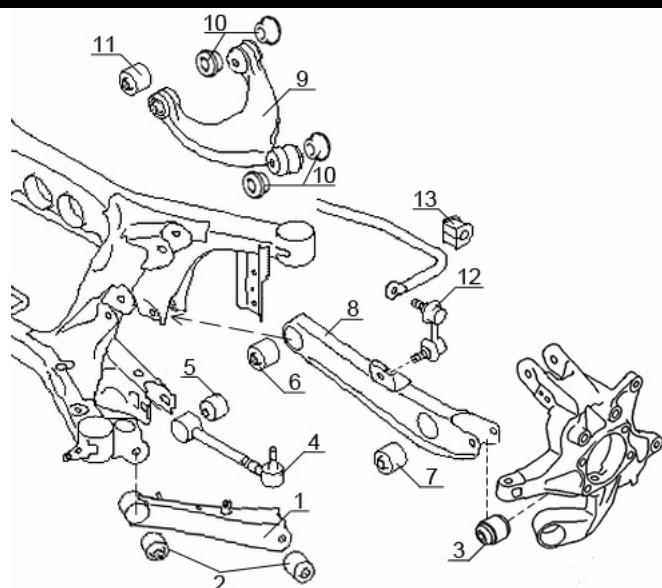
№	Артикул	Описание
1	J2708	с/б цапфы 10/98-08/2000
2	J2709	с/б переднего нижнего рычага
3	J2710	с/б верхнего рычага к цапфе
4	J2711	с/б верхнего рычага к кузову
5	J2710	с/б нижнего рычага к кузову
6	J2712	с/б нижнего рычага к цапфе
7	J2713	с/б подрамника
8	N4302	тяга стабилизатора
9	J4712	втулка стабилизатора d=14mm
9	J4727	втулка стабилизатора d=17mm
9	J4731	втулка стабилизатора d=15mm

Передняя подвеска



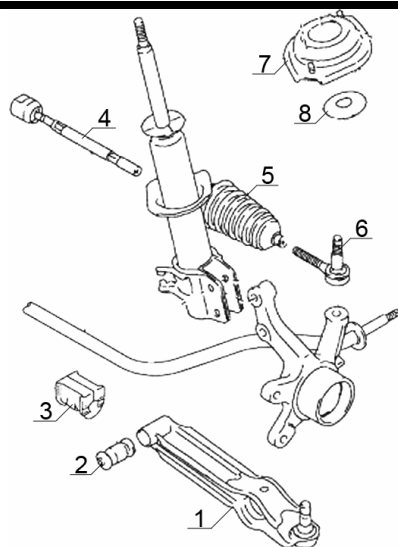
№	Артикул	Описание
1	J1710	сайлентблок переднего рычага передний
2 L	Z1710	рычаг передний левый
2 R	Z1709	рычаг передний правый
3	J1713	сайлентблок переднего рычага задний
4	K1703	опора шаровая
5	N4712	тяги стабилизатора
6	J4721	втулка стабилизатора d=24mm
7	N3712	тяги рулевая
8	G2705	пыльник рулевой рейки
9	N1708	наконечник рулевой тяги
10	L1710	опора переднего амортизатора

Задняя подвеска



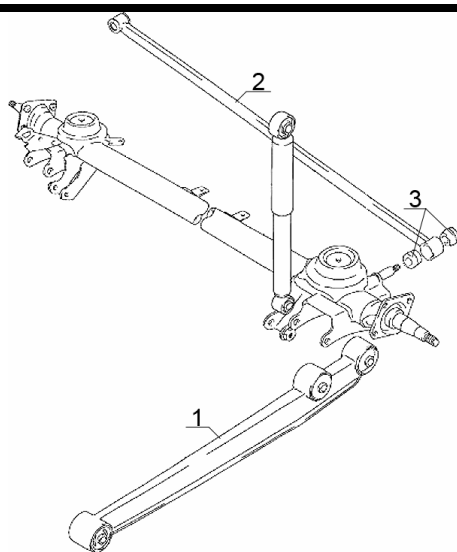
№	Артикул	Описание
1 L	Z4709	продольный рычаг левый
1 R	Z4708	продольный рычаг правый
2	J1714	сайлентблок продольного рычага
3	J1715	сайлентблок задней цапфы плавающий
4	Z4710	тяги задняя поперечная
5	J1716	сайлентблок поперечной тяги
6	J1717	сайлентблок поперечного рычага внутренний
7	J1718	сайлентблок поперечного рычага внешний
8 L	Z4712	рычаг поперечный левый
8 R	Z4711	рычаг поперечный правый
9 R	Z4713	рычаг верхний правый
9 L	Z4714	рычаг верхний левый
10	J1719	сайлентблок заднего верхнего рычага
11	J1720	сайлентблок верхнего рычага, передний
12 L	N4715	тяги заднего стабилизатора, левая
12 R	N4714	тяги заднего стабилизатора, правая
13	J4722	втулка стабилизатора d=24mm

Передняя подвеска



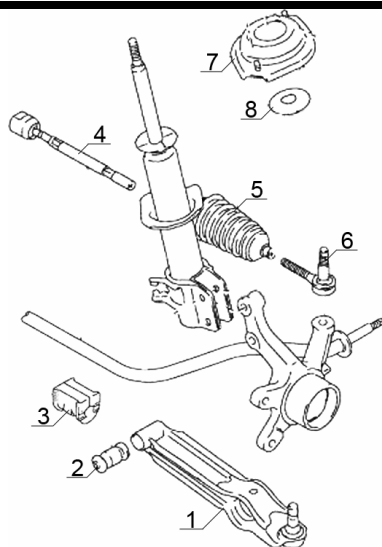
№	Артикул	Описание
1	Z1B15	рычаг нижний
2	J1808	с/б нижнего рычага
3	J4811	втулка стабилизатора
4	N3814	тяги рулевая
5 L	G2803	пыльник рулевой тяги левый
5 R	G2802	пыльник рулевой тяги правый
6	N1812	наконечник рулевой тяги
7	L1804	опора амортизатора
8	M3804	подшипник амортизатора

Задняя подвеска



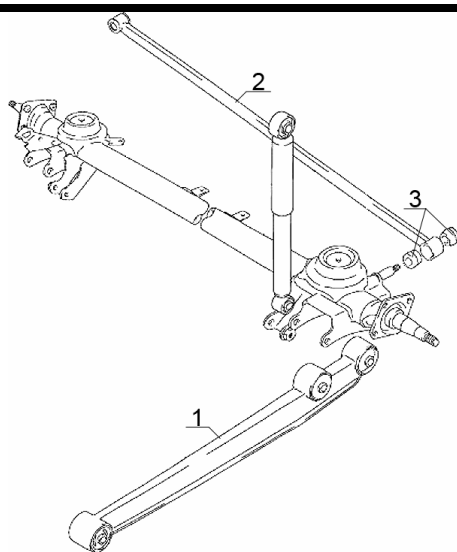
№	Артикул	Описание
1	Z4819	рычаг продольный
2	Z4820	рычаг задний поперечный
3	J2810	втулка поперечного рычага

Передняя подвеска



№	Артикул	Описание
1	Z1B15	рычаг нижний
2	J1808	с/б нижнего рычага
3	J4811	втулка стабилизатора
4	N3811	тяги рулевая
5 L	G2803	пыльник рулевой тяги левый
5 R	G2802	пыльник рулевой тяги правый
6	N1812	наконечник рулевой тяги
7	L1804	опора амортизатора
8	M3800	подшипник амортизатора

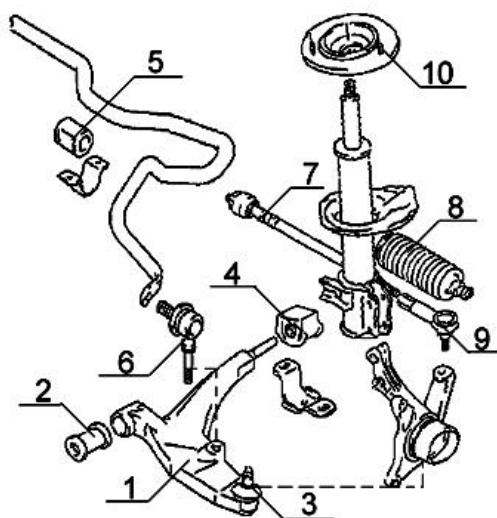
Задняя подвеска



№	Артикул	Описание
1	Z4819	рычаг продольный
2	Z4820	рычаг задний поперечный
3	J2810	втулка поперечного рычага

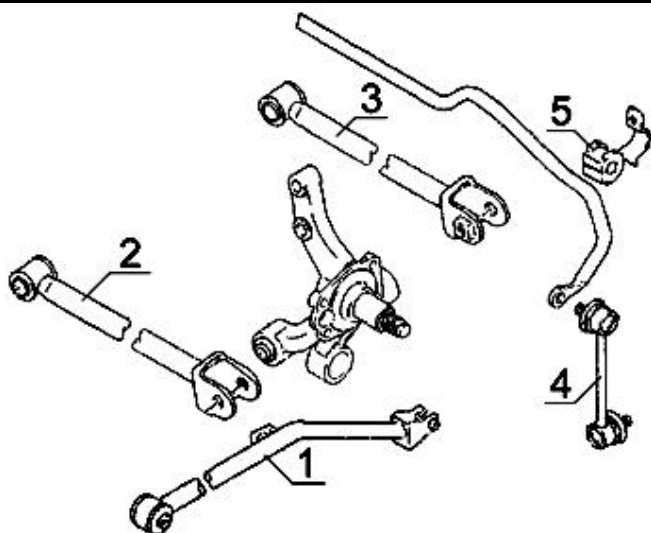
BALENO 03.95- GA/GC/GB11/31/41

Передняя подвеска



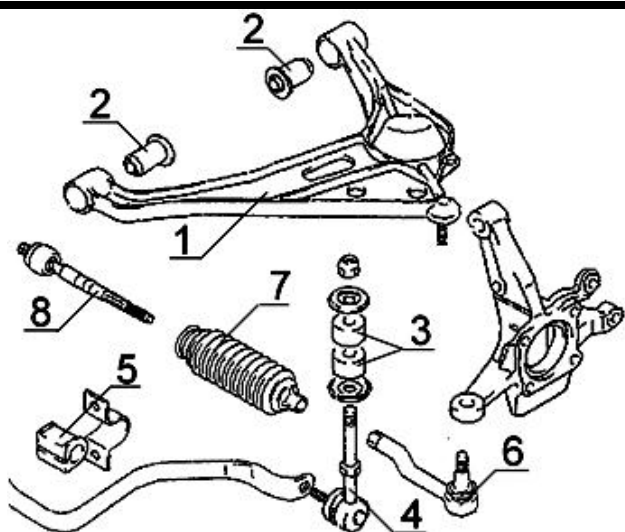
№	Артикул	Описание
1 L	Z1812	рычаг левый
1 R	Z1811	рычаг правый
2	J1804	с/б рычага передний
3	K1802	шаровая опора рычага
4	J1805	с/б рычага задний
5	J4804	втулка стабилизатора d=24mm
5	J4805	втулка стабилизатора d=16mm
6	N4801	тяги стабилизатора
7	N3204	тяги рулевая
8 L	G2806	пыльник рулевой тяги левый
8 R	G2805	пыльник рулевой тяги правый
9	N1804	наконечник рулевой тяги
10	L1801	опора амортизатора

Задняя подвеска



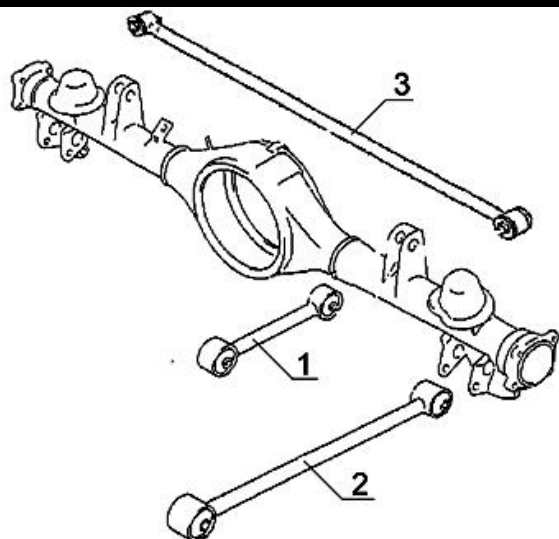
№	Артикул	Описание
1	Z4806	рычаг продольный
2	Z4807	рычаг поперечный передний
3	Z4807	рычаг поперечный задний
4 L	N4803	тяги стабилизатора левая
4 R	N4802	тяги стабилизатора правая
5	J4808	втулка стабилизатора

Передняя подвеска



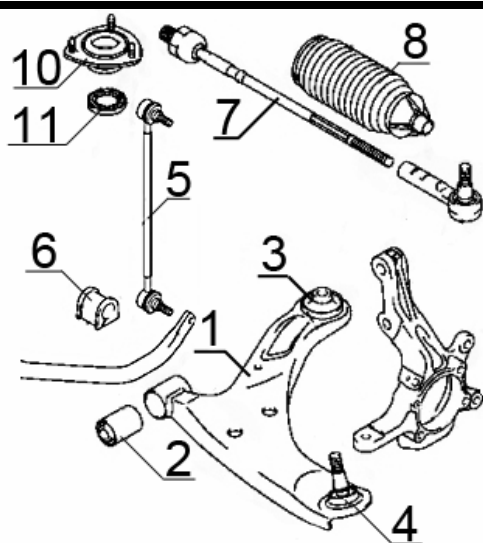
№	Артикул	Описание
1 L	Z1806	рычаг левый
1 R	Z1805	рычаг правый
2	J1806	с/б рычага передний 12x45x65
2	J1807	с/б рычага задний 14x38x65
3	J4133	втулка тяги стабилизатора
4	N4800	тяги стабилизатора
5	J4806	втулка стабилизатора d=23mm
6 R	N1808	наконечник рулевой тяги правый
6 L	N1807	наконечник рулевой тяги левый
8	N3804	тяги рулевая

Задняя подвеска



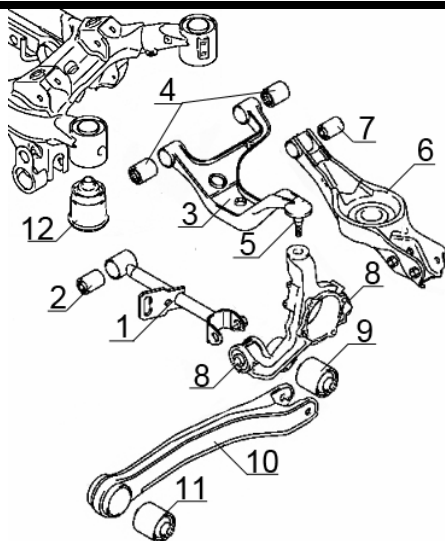
№	Артикул	Описание
1	Z4812	рычаг продольный верхний
2	Z4813	рычаг продольный нижний
3	Z4814	рычаг продольный

Передняя подвеска



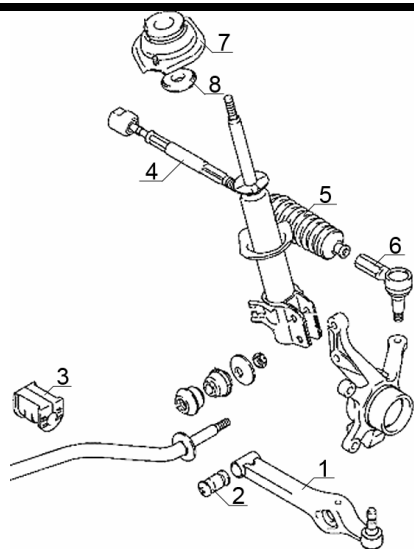
№	Артикул	Описание
1 L	Z1818	рычаг левый
1 R	Z1817	рычаг правый
2	J1810	с/б рычага передний
3	J1811	с/б рычага задний
5	N4805	тяга стабилизатора
6	J4809	втулка стабилизатора d=26mm
7	N3807	тяга рулевая
8	G2801	пыльник рулевой рейки
9	N1809	наконечник рулевой
10	L1802	опора амортизатора правая, левая
11	M3805	подшипник амортизатора

Задняя подвеска



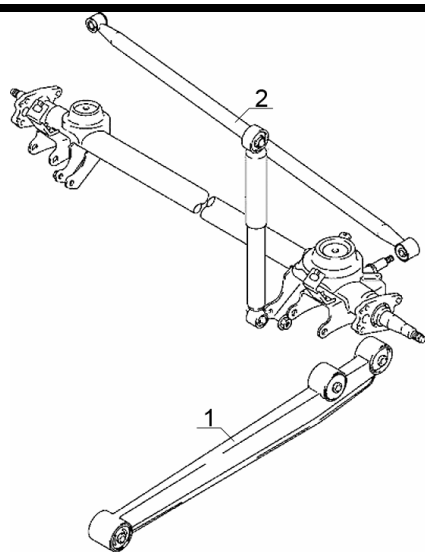
№	Артикул	Описание
1	Z4815	тяга поперечная
2	J2804	с/б тяги к кузову
3 L	Z3801	рычаг верхний левый
3 R	Z3800	рычаг верхний правый
4	J2805	с/б верхнего рычага
6 R	Z4816	рычаг нижний правый
6 L	Z4817	рычаг нижний левый
7	J2034	с/б нижнего рычага к кузову
8	J2806	с/б цапфы
9	J2807	с/б продольного рычага к цапфе
10	Z4818	рычаг продольный
11	J2808	с/б продольного рычага
12	J2809	с/б подрамника

Передняя подвеска



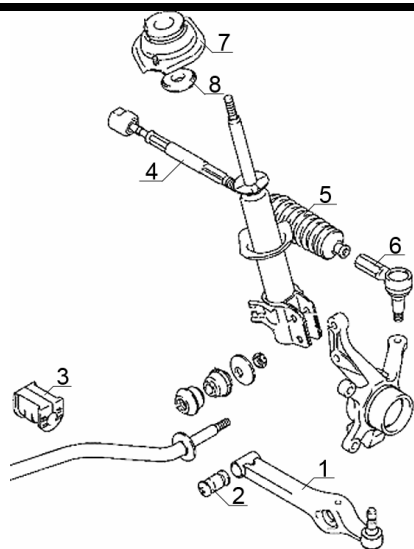
№	Артикул	Описание
1	Z1801	рычаг нижний
2	J1808	с/б нижнего рычага
3	J4811	втулка стабилизатора
4	N3812	тяги рулевая
5 L	G2803	пыльник рулевой тяги левый
5 R	G2802	пыльник рулевой тяги правый
6	N1804	наконечник рулевой тяги
7	L1805	опора амортизатора
8	M3800	подшипник амортизатора

Задняя подвеска



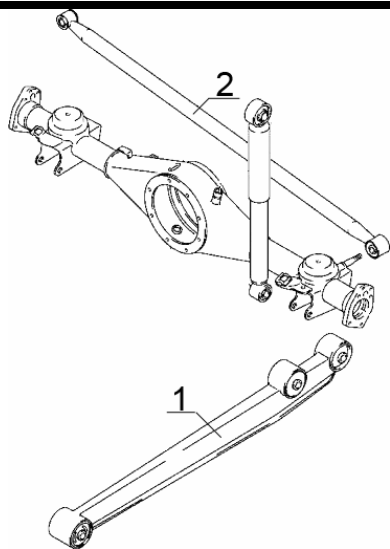
№	Артикул	Описание
1 L	Z4822	рычаг продольный левый
1 R	Z4821	рычаг продольный правый
2	Z4823	рычаг задний поперечный

Передняя подвеска



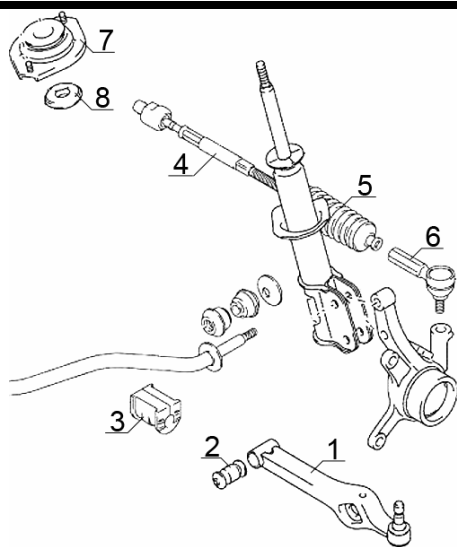
№	Артикул	Описание
1	Z1801	рычаг нижний
2	J1808	с/б нижнего рычага
3	J4811	втулка стабилизатора
4	N3812	тяги рулевая
5 L	G2803	пыльник рулевой тяги левый
5 R	G2802	пыльник рулевой тяги правый
6	N1804	наконечник рулевой тяги
7	L1805	опора амортизатора
8	M3800	подшипник амортизатора

Задняя подвеска



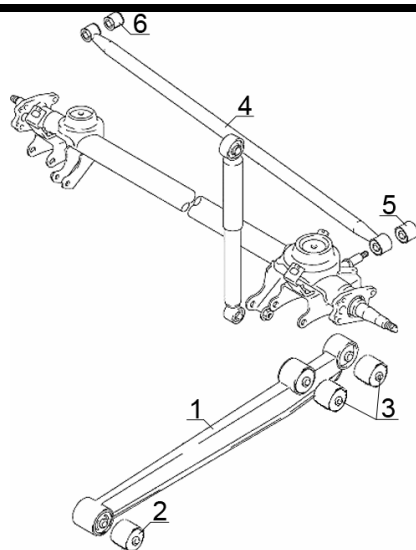
№	Артикул	Описание
1 L	Z4822	рычаг продольный левый
1 R	Z4821	рычаг продольный правый
2	Z4824	рычаг задний поперечный

Передняя подвеска



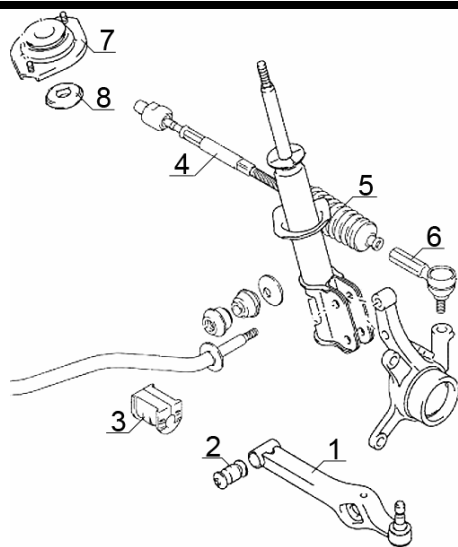
№	Артикул	Описание
1	Z1819	рычаг нижний
2	J1808	с/б нижнего рычага
3	J4812	втулка стабилизатора
4	N3813	тяги рулевая
5	G2804	пыльник рулевой тяги
6	N1813	наконечник рулевой тяги
7	L1805	опора амортизатора
8	M3801	подшипник амортизатора

Задняя подвеска



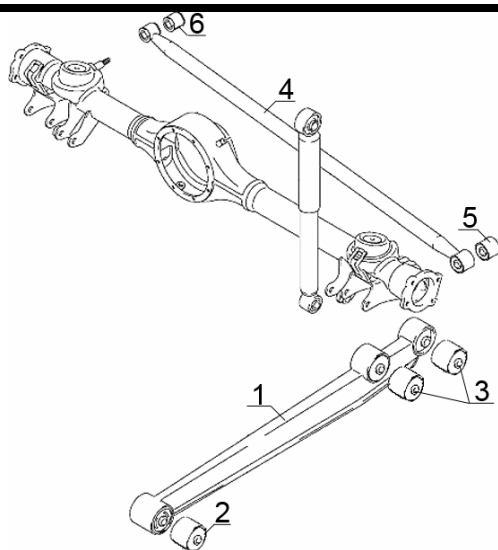
№	Артикул	Описание
1 L	Z4826	рычаг продольный левый
1 R	Z4825	рычаг продольный правый
2	J2811	с/б продольного рычага передний
3	J2812	с/б продольного рычага задний
4	Z4827	рычаг задний поперечный 2WD
5	J2813	с/б поперечного рычага к балке
6	J2814	с/б поперечного рычага

Передняя подвеска



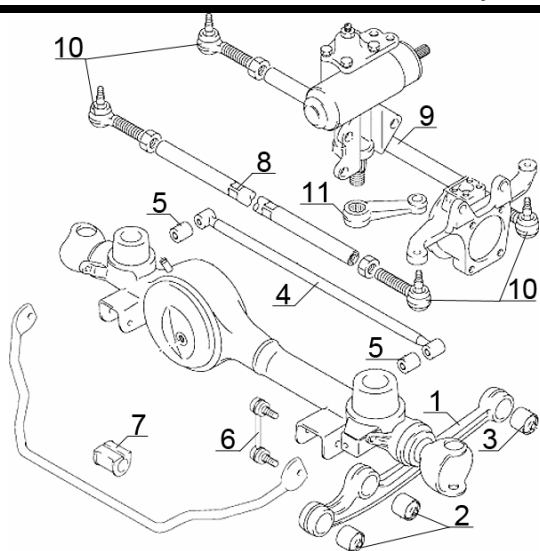
№	Артикул	Описание
1	Z1819	рычаг нижний
2	J1808	с/б нижнего рычага
3	J4812	втулка стабилизатора
4	N3813	тяги рулевая
5	G2804	пыльник рулевой тяги
6	N1813	наконечник рулевой тяги
7	L1805	опора амортизатора
8	M3801	подшипник амортизатора

Задняя подвеска



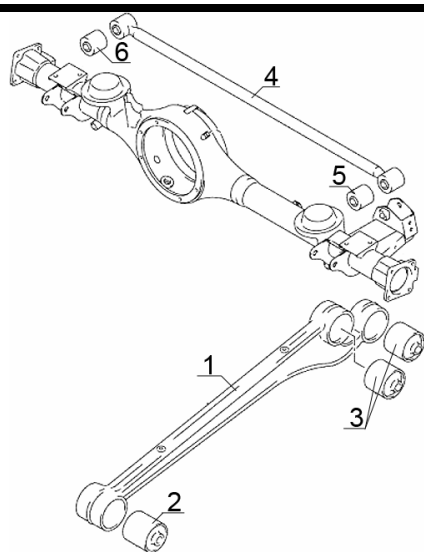
№	Артикул	Описание
1 L	Z4826	рычаг продольный левый
1 R	Z4825	рычаг продольный правый
2	J2811	с/б продольного рычага передний
3	J2812	с/б продольного рычага задний
4	Z4828	рычаг задний поперечный 4WD
5	J2813	с/б поперечного рычага
6	J2814	с/б поперечного рычага к балке

Передняя подвеска



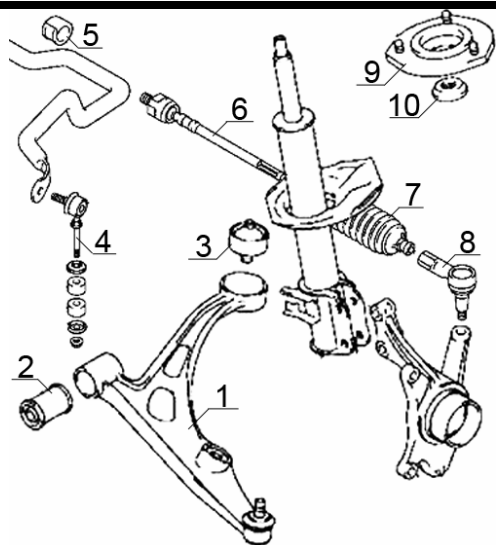
№	Артикул	Описание
1	Z1820	рычаг нижний
2	J2812	с/б нижнего рычага передний
3	J2800	с/б нижнего рычага задний
4	Z1821	тяга поперечной устойчивости
5	J1812	с/б тяги устойчивости
6	N4105	тяга стабилизатора
7	J4813	втулка стабилизатора
8	N7802	тяга рулевая передняя
9	N7803	тяга рулевая задняя
10 R	N1805	наконечник рулевой правый
10 L	N1814	наконечник рулевой левый
11	N5802	сошка рулевая

Задняя подвеска



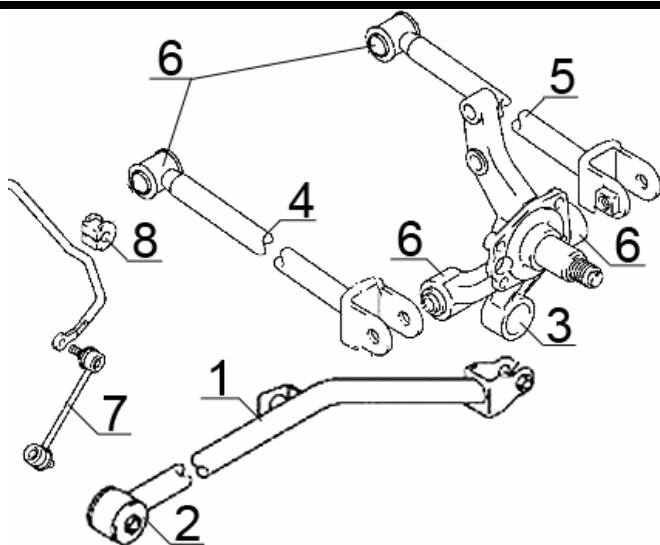
№	Артикул	Описание
1	Z4829	рычаг продольный
2	J2800	с/б рычага передний
3	J2812	с/б рычага задний
4	Z4830	тяга реактивная
5	J2816	с/б тяги правый
6	J2815	с/б тяги левый

Передняя подвеска



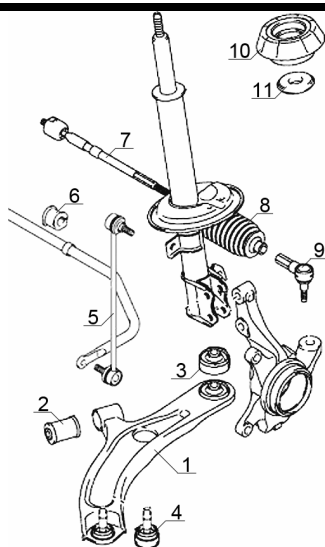
№	Артикул	Описание
1 L	Z1823	рычаг нижний левый
1 R	Z1822	рычаг нижний правый
2	J1816	с/б рычага передний
3	J1817	с/б рычага задний
4	N4801	тяга стабилизатора
5	J4804	втулка стабилизатора d=24mm
6	N3706	тяга рулевая
7 L	G2806	пыльник рулевой левый
7 R	G2805	пыльник рулевой правый
8	N1804	наконечник рулевой тяги
9	L1806	опора амортизатора
10	M3802	подшипник опоры амортизатора

Задняя подвеска



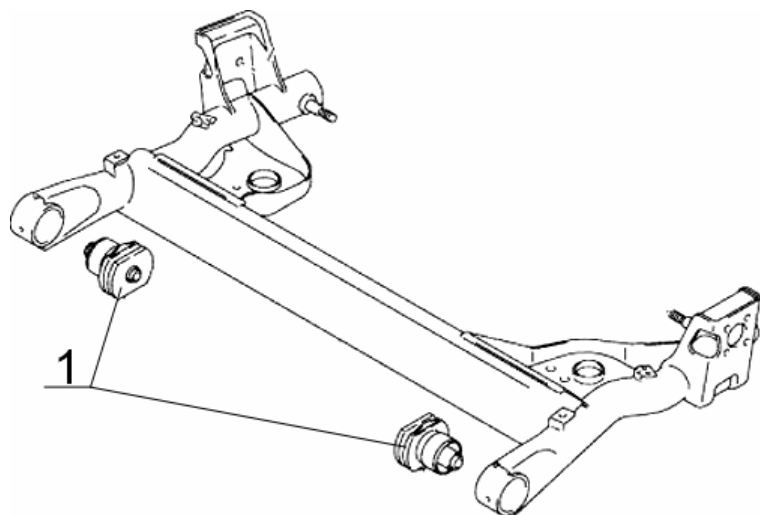
№	Артикул	Описание
1 L	Z4832	рычаг продольный левый
1 R	Z4831	рычаг продольный правый
2	J2817	с/б продольного рычага к кузову
3	J2818	с/б продольного рычага к цапфе
4 L	Z4834	тяга поперечная передняя левая
4 R	Z4833	тяга поперечная передняя правая
5	Z4835	тяга поперечная задняя
6	J2819	с/б поперечной тяги
7 L	N4803	тяга стабилизатора левая
7 R	N4802	тяга стабилизатора правая
8	J4814	втулка стабилизатора

Передняя подвеска



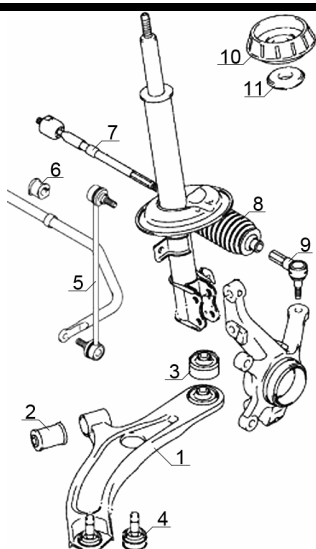
№	Артикул	Описание
1 L	Z1825	рычаг левый
1 R	Z1824	рычаг правый
2	J1812	с/б рычага передний
3	J1815	с/б рычага задний
4	K1802	опора шаровая
5	N4806	тяга стабилизатора
6	J4815	втулка стабилизатора A5B413D
6	J4816	втулка стабилизатора A5B310,A5B412
7	N3808	тяга рулевая
8 L	G2808	пыльник рулевой рейки левый
8 R	G2807	пыльник рулевой рейки правый
9	N1810	наконечник рулевой
10	L1807	опора амортизатора
11	M3803	подшипник амортизатора

Задняя подвеска



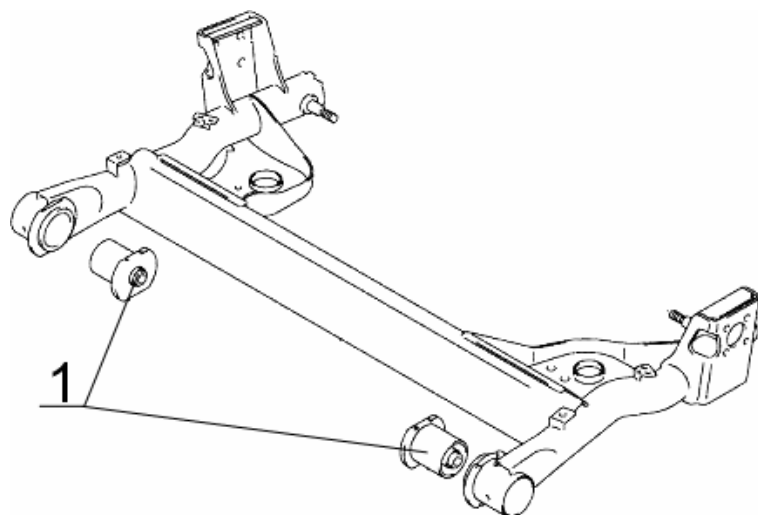
№	Артикул	Описание
1	J2820	с/б балки

Передняя подвеска



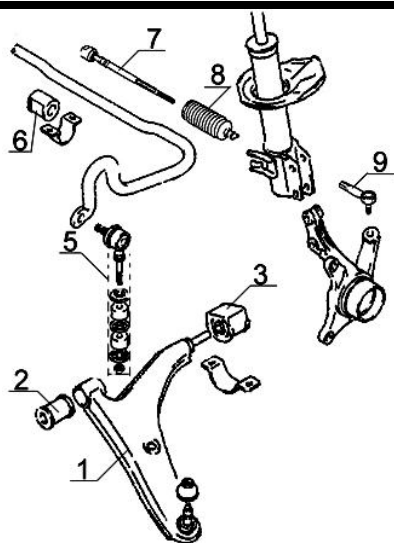
№	Артикул	Описание
1 L	Z1825	рычаг левый RS413,RS415
1 R	Z1824	рычаг правый RS413,RS415
2	J1814	с/б рычага передний
3	J1815	с/б рычага задний
4	K1802	опора шаровая
5	N4806	тяга стабилизатора
6	J4816	втулка стабилизатора RS413,RS415
7	N3808	тяга рулевая
8 L	G2808	пыльник рулевой рейки левый
8 R	G2807	пыльник рулевой рейки правый
9	N1810	наконечник рулевой L=88.5mm
10	L1808	опора амортизатора
11	M3806	подшипник амортизатора

Задняя подвеска



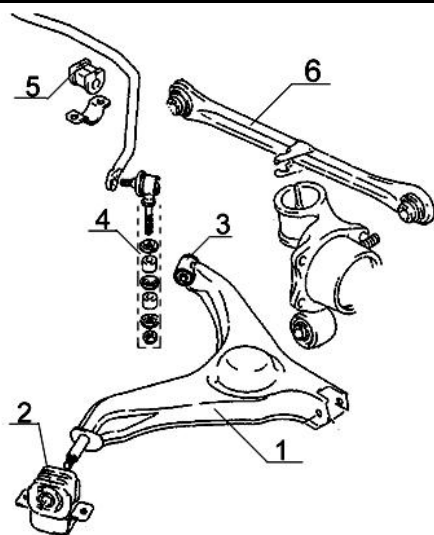
№	Артикул	Описание
1	J2820	с/б балки

Передняя подвеска



№	Артикул	Описание
1	Z1802	рычаг -1989
1 L	Z1808	рычаг левый -1994
1 L	Z1810	рычаг левый 1995-
1 R	Z1807	рычаг правый -1994
1 R	Z1809	рычаг правый 1995-
2	J1800	с/б рычага передний
3	J1801	с/б рычага задний
5	N4801	тяга стабилизатора
6	J4803	втулка стабилизатора
6	J4804	втулка стабилизатора d=24mm
6	J4800	втулка стабилизатора d=18mm
7	N3802	тяга рулевая -1989
7	N3803	тяга рулевая 1989-
8	G2305	пыльник рулевой тяги с г/у
8	G2800	пыльник рулевой тяги без г/у
9	N1804	наконечник рулевой тяги

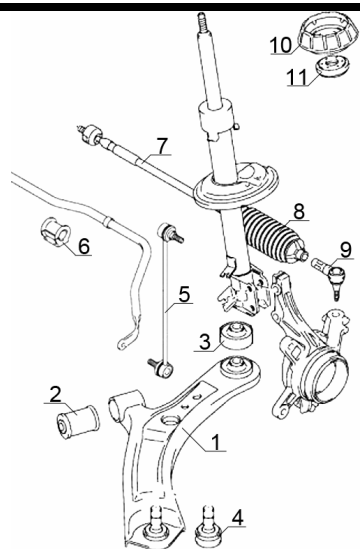
Задняя подвеска



№	Артикул	Описание
1 L	Z4804	рычаг левый
1 R	Z4805	рычаг правый
2	J2801	с/б рычага передний
3	J2803	с/б рычага задний 10x30x50
4	N4801	тяга стабилизатора
5	J4801	втулка стабилизатора d=18mm
6	Z4808	рычаг поперечный

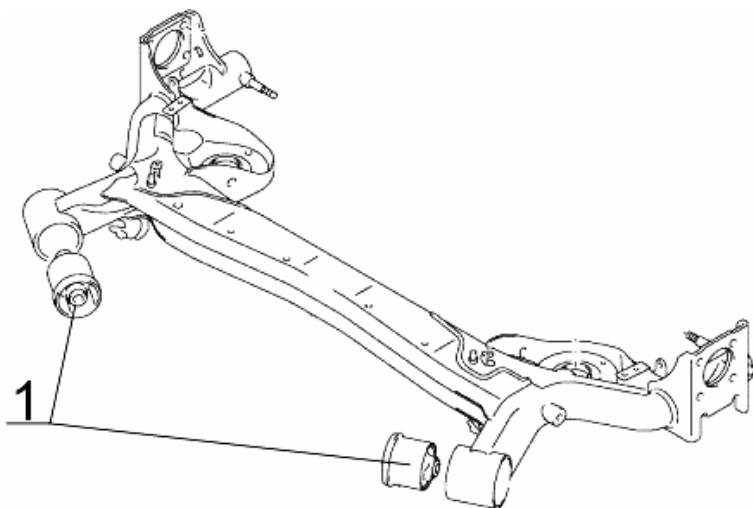
SX4 06.2006- GY

Передняя подвеска



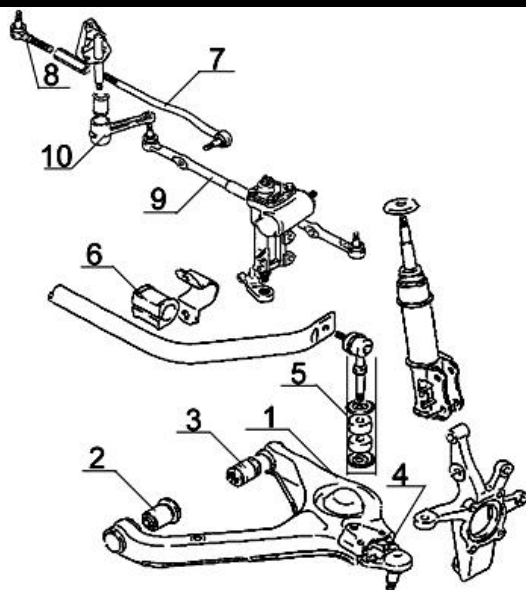
№	Артикул	Описание
1 L	Z1827	рычаг левый
1 R	Z1826	рычаг правый
2	J1814	с/б рычага передний
3	J1815	с/б рычага задний
5	N4807	тяга стабилизатора
6	J4817	втулка стабилизатора d=23mm
7 L	N3810	тяга рулевая левая
7 R	N3809	тяга рулевая правая
8	G2809	пыльник рулевой рейки
9	N1811	наконечник рулевой
10	L1809	опора амортизатора
11	M3802	подшипник амортизатора

Задняя подвеска



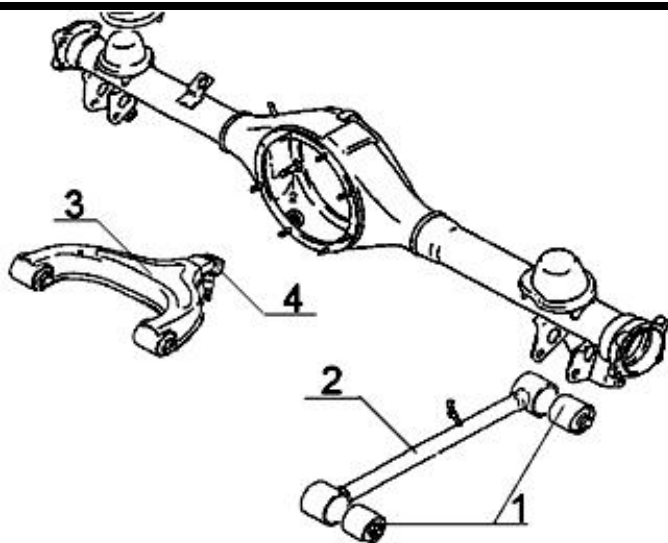
№	Артикул	Описание
1	J2821	с/б балки

Передняя подвеска



№	Артикул	Описание
1 L	Z1816	рычаг левый
1 R	Z1815	рычаг правый
2	J1802	с/б рычага передний
3	J1803	с/б рычага задний
4	K1800	шаровая опора рычага
5	N4800	тяга стабилизатора
6	J4802	втулка стабилизатора d=24mm
7	N2800	внутренний наконечник рулевой тяги 1988-
7	N2801	внутренний наконечник рулевой тяги 1995-
8	N1806	наружный наконечник рулевой тяги
9	N7801	тяга рулевая центральная
10	N5801	втулка сошки маятника

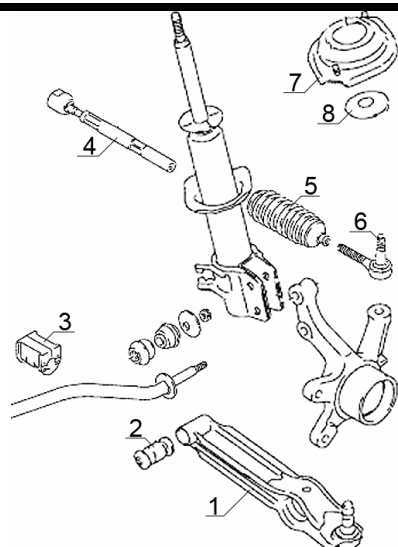
Задняя подвеска



№	Артикул	Описание
1	J2800	с/б продольного рычага
2 L	Z4802	рычаг продольный левый
2 R	Z4801	рычаг продольный правый
3	Z4803	рычаг продольный
4	K3801	шаровая опора рычага

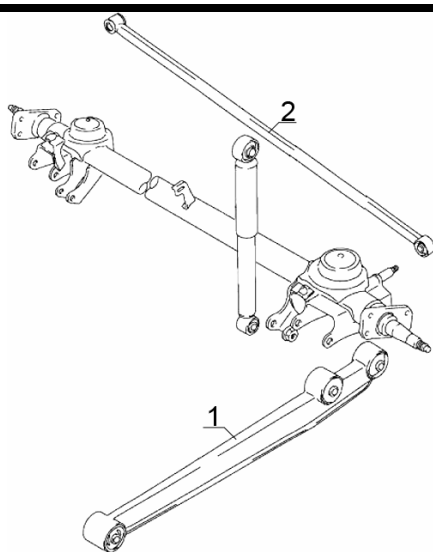
WAGON R+ 2WD 09.2003-

Передняя подвеска



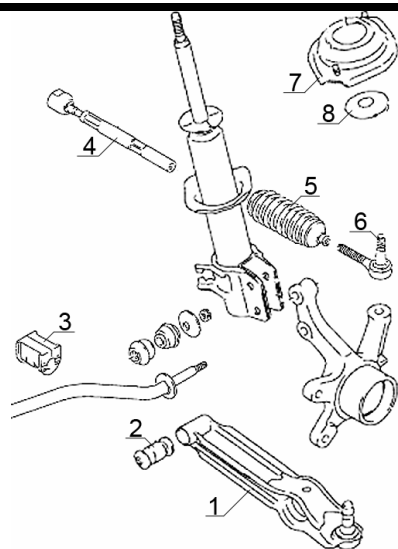
№	Артикул	Описание
1	Z1801	рычаг нижний
2	J1808	с/б нижнего рычага
3	J4811	втулка стабилизатора
4	N3805	тяги рулевая
5 L	G2803	пыльник рулевой тяги левый
5 R	G2802	пыльник рулевой тяги правый
6	N1804	наконечник рулевой тяги
7	L1804	опора амортизатора
8	M3804	подшипник амортизатора

Задняя подвеска



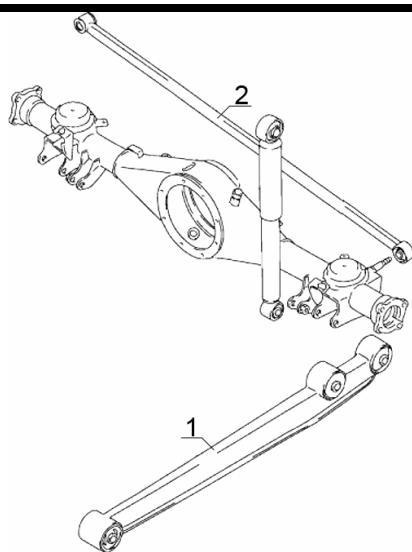
№	Артикул	Описание
1	Z4819	рычаг продольный
2	Z4836	рычаг задний поперечный 2WD

Передняя подвеска



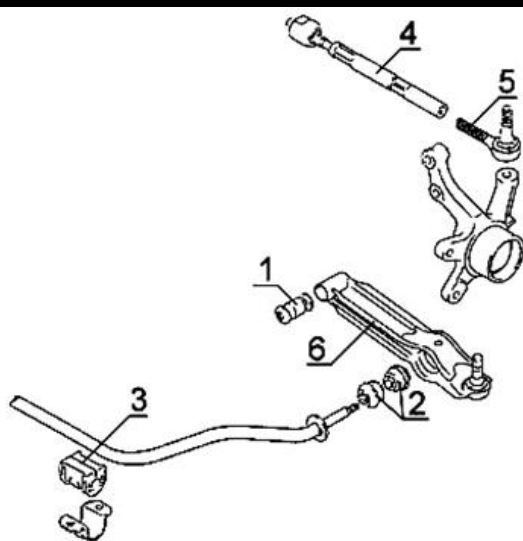
№	Артикул	Описание
1	Z1801	рычаг нижний
2	J1808	с/б нижнего рычага
3	J4811	втулка стабилизатора
4	N3805	тяги рулевая
5 L	G2803	пыльник рулевой тяги левый
5 R	G2802	пыльник рулевой тяги правый
6	N1804	наконечник рулевой тяги
7	L1804	опора амортизатора
8	M3804	подшипник амортизатора

Задняя подвеска



№	Артикул	Описание
1	Z4819	рычаг продольный
2	Z4837	рычаг задний поперечный 4WD

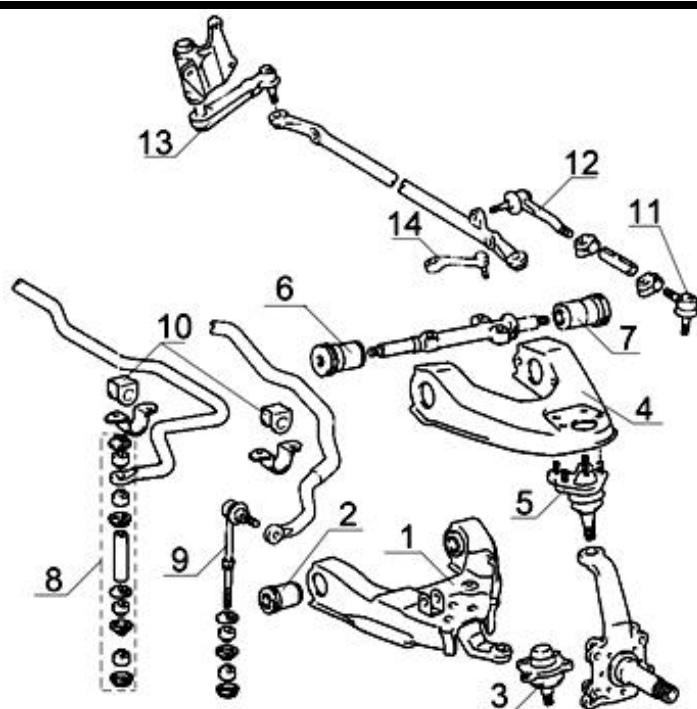
Передняя подвеска



№	Артикул	Описание
1	J1808	с/б рычага к кузову
2	J1809	с/б рычага к стабилизатору
3	J4807	втулка стабилизатора
4	N3805	тяги рулевая 2000-
4	N3806	тяги рулевая -2000
5	N1804	наконечник рулевой тяги
6	Z1801	рычаг передний нижний

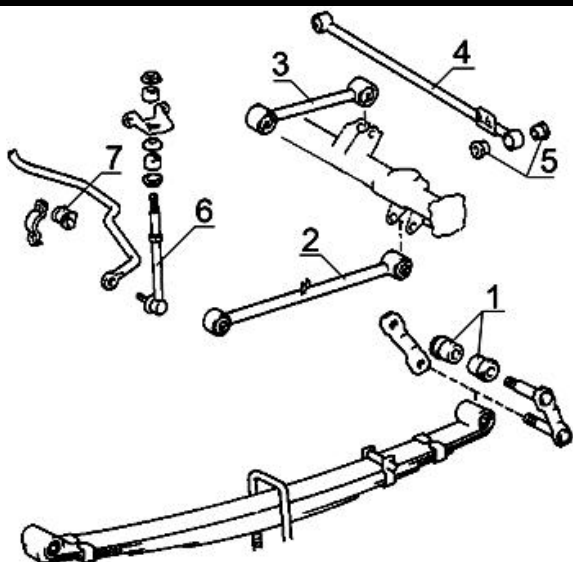
4-RUNNER 08.88-11.95 RN10#, 110, 13#, VZN10#, 110, 13#

Передняя подвеска



№	Артикул	Описание
1 L	Z1241	рычаг нижний левый
1 R	Z1240	рычаг нижний правый
2	J1243	с/б нижнего рычага
3	K1221	шаровая опора нижнего рычага 08.88-04.89
3	K1222	шаровая опора нижнего рычага 04.89-11.95 JPP
4 L	Z1243	рычаг верхний левый
4 R	Z1242	рычаг верхний правый
5	K2205	шаровая опора верхнего рычага 4WD
6	J1229	с/б передний верхнего рычага
7	J1230	с/б задний верхнего рычага
8	N4223	тяга стабилизатора RN10#, 110, VZN10#, 110
9	N4222	тяга стабилизатора RN13#, VZN13#
10	J4200	втулка стабилизатора 08.89-08.92, RN13#, VZN13#
10	J4226	втулка стабилизатора RN10#, 110, 13#, VZN10#, VZN13# (W)
10	J4256	втулка стабилизатора 08.92-11.95, RN13#, VZN13#
11	N1202	наружный наконечник рулевой тяги
11+12	N3241	тяга рулевая с наконечниками внутренним и наружным
12	N2200	наконечник рулевой тяги внутренний
13	N6236	сошка активного маятника с г/у 08.91-11.95
13	N6235	сошка активного маятника
14	N5245	сошка пассивного маятника

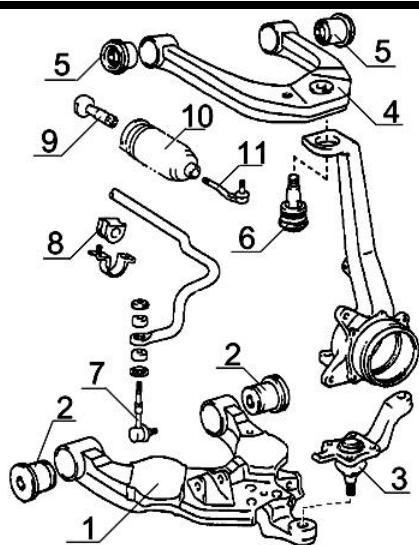
Задняя подвеска



№	Артикул	Описание
1	J3110	ресорная втулка
2	Z4256	рычаг продольный нижний
3	Z4257	рычаг продольный верхний
4	Z4258	рычаг поперечный
5	J2235	с/б рычага поперечного
6	N4224	тяга стабилизатора
7	J4208	втулка стабилизатора VZN13#
7	J4228	втулка стабилизатора RN13#
7	J4229	втулка стабилизатора VZN13# , RN13#, d=21mm

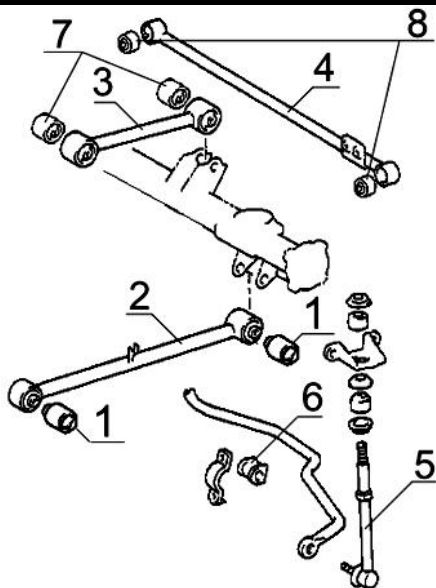
4-RUNNER 11.95- RZN18#, VZN18#

Передняя подвеска



№	Артикул	Описание
1 L	Z1245	рычаг нижний левый
1 R	Z1244	рычаг нижний правый
2	J1225	с/б нижнего рычага
3 L	K1226	шаровая опора нижнего рычага левая
3 R	K1225	шаровая опора нижнего рычага правая
4 L	Z2202	рычаг верхний левый
4 R	Z2201	рычаг верхний правый
5	J1216	с/б верхнего рычага
6	K2206	шаровая опора верхнего рычага
7	N4225	тяга стабилизатора
8	J4256	втулка стабилизатора
9	N3243	тяга рулевая
10	G2220	пыльник рулевой тяги
11 L	N1245	наконечник рулевой тяги левый
11 R	N1244	наконечник рулевой тяги правый

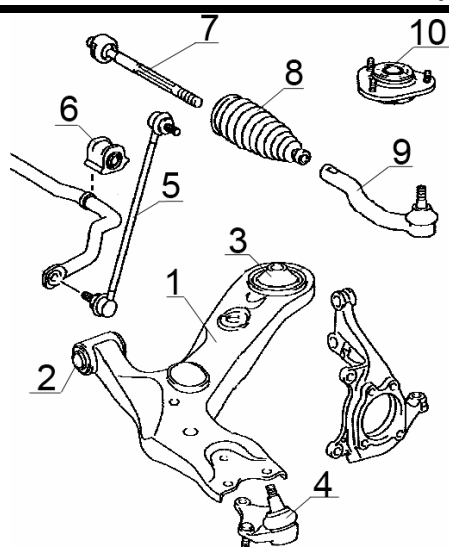
Задняя подвеска



№	Артикул	Описание
1	J2236	с/б рычага продольного
2	Z4259	рычаг продольный нижний
3	Z4260	рычаг продольный верхний RZN180, VZN180
3	Z4261	рычаг продольный верхний RZN185, VZN185
4	Z4262	рычаг поперечный
5	N4226	тяга стабилизатора
6	J4294	втулка стабилизатора
7	J2236	с/б рычага продольного верхнего
8	J2254	с/б рычага поперечного

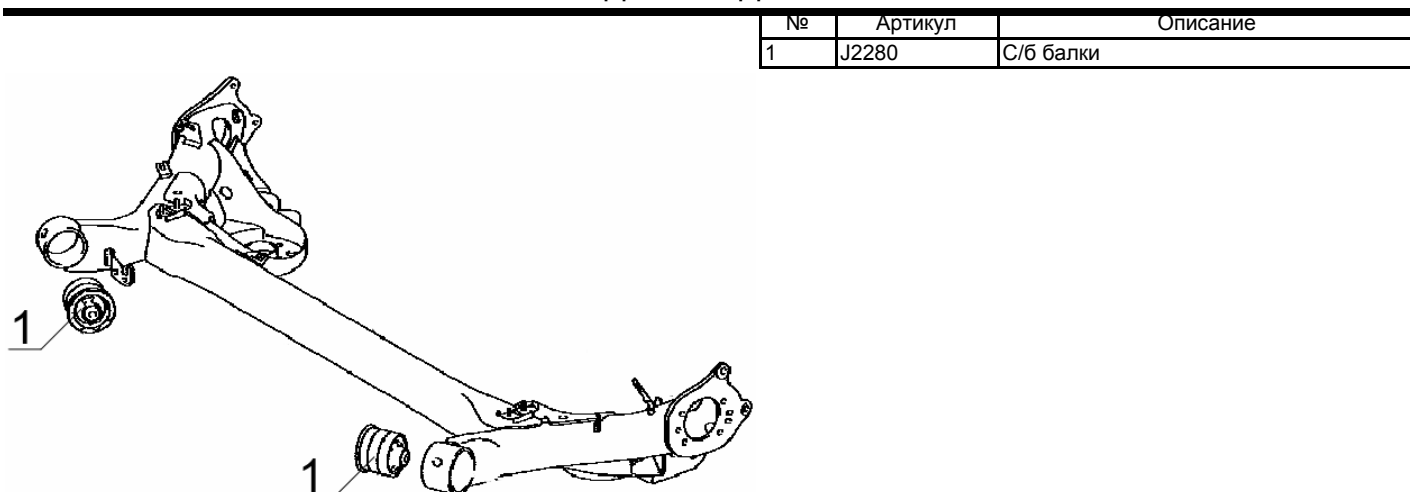
AURIS 10.2006- ADE150, NDE150, NRE150, ZRE152, ZZE150

Передняя подвеска



№	Артикул	Описание
1 L	Z1297	рычаг левый
1 R	Z1298	рычаг правый
2	J1286	с/б рычага передний
3	J1287	с/б рычага задний
4	K1259	опора шаровая
5	N4241	тяга стабилизатора
6 R	J42142	втулка стабилизатора правая d=23.2mm
6 L	J42141	втулка стабилизатора левая d=23.2mm
7	N3265	тяга рулевая
8	G2225	пыльник рулевой рейки
9 R	N1297	наконечник рулевой правый
9 L	N1296	наконечник рулевой левый
10	L1245	опора амортизатора правая, левая

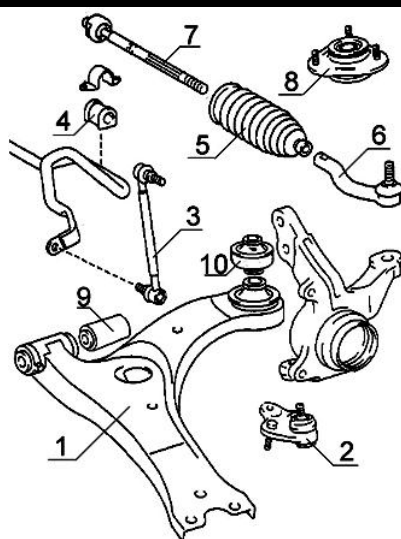
Задняя подвеска



№	Артикул	Описание
1	J2280	С/б балки

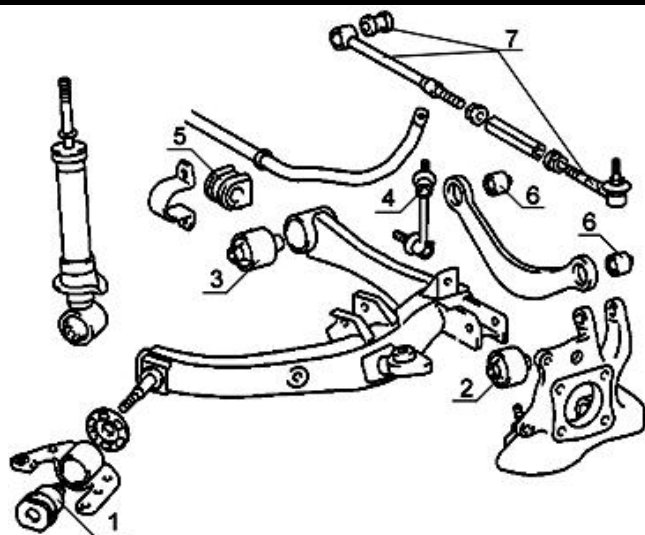
AVENSIS 01.2003- AZT250, CDT250, ZZT25#

Передняя подвеска



№	Артикул	Описание
1 L	Z1280	рычаг левый
1 R	Z1279	рычаг правый
2	K1257	шаровая опора рычага
3	N4252	тяги стабилизатора
4	J42121	втулка стабилизатора d=22mm
4	J42200	втулка стабилизатора d=23mm
4	J42201	втулка стабилизатора CDT250
5	G2220	пыльник рулевой тяги
6	N1266	наконечник рулевой тяги (длинный)
6	N1213	наконечник рулевой тяги
7	N3269	тяги рулевая AZT25, ADT25, CDT250
7	N3271	тяги рулевая ZZT250
8	L1239	опора амортизатора ZZT25#
8	L1240	опора амортизатора AZT250, CDT250
9	J1280	с/б рычага передний
10	J1281	с/б рычага задний

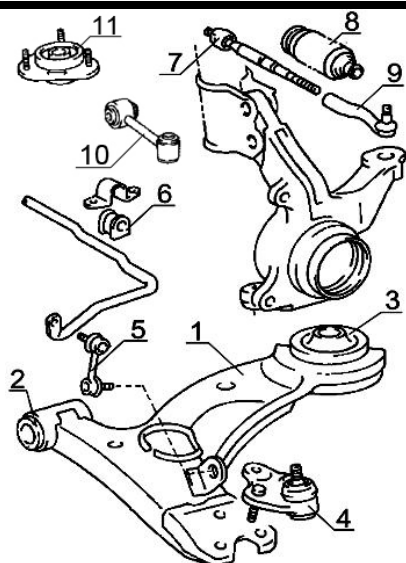
Задняя подвеска



№	Артикул	Описание
1	J2257	с/б рычага передний
2	J2258	с/б рычага к цапфе
3	J2259	с/б рычага задний
4 L	N4249	тяги стабилизатора левая
4 R	N4248	тяги стабилизатора правая
5	J42122	втулка стабилизатора d=20mm
6	J2260	с/б верхнего рычага
7 L	Z3211	рычаг регулируемый левый
7 R	Z3210	рычаг регулируемый правый

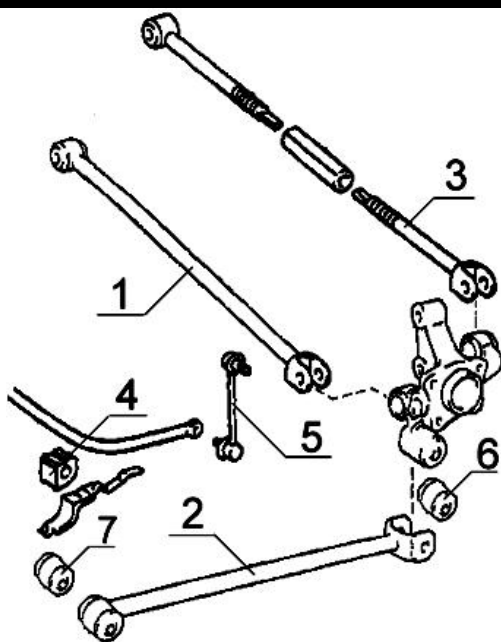
AVENSIS 10.97- AT22#, AZT220, CDT220, CT220, ST220, ZZT22#

Передняя подвеска



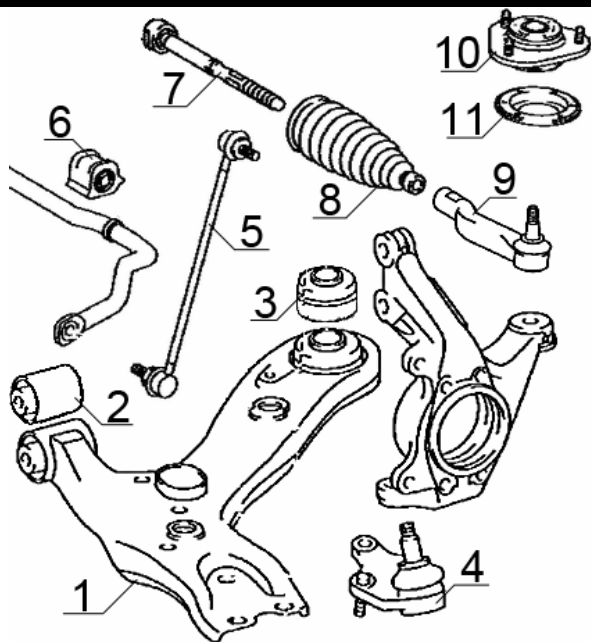
№	Артикул	Описание
1 L	Z1234	рычаг левый АКПП
1 L	Z1235	рычаг левый
1 R	Z1228	рычаг правый АКПП
1 R	Z1229	рычаг правый
2	J1223	с/б рычага передний D=30mm
3	J1224	с/б рычага задний
4	K1209	шаровая опора рычага
5 L	N4203	тяга стабилизатора левая
5 R	N4204	тяга стабилизатора правая
6	J4284	втулка стабилизатора 07.00-
6	J4283	втулка стабилизатора 10.97-07.00, d=23mm
7	N3509	тяга рулевая
8	G2220	пыльник рулевой тяги
9 R	N1228	наконечник правой рулевой тяги
9 L	N1229	наконечник левой рулевой тяги
10	N4271	тяга поперечная
11	L1279	опора амортизатора

Задняя подвеска



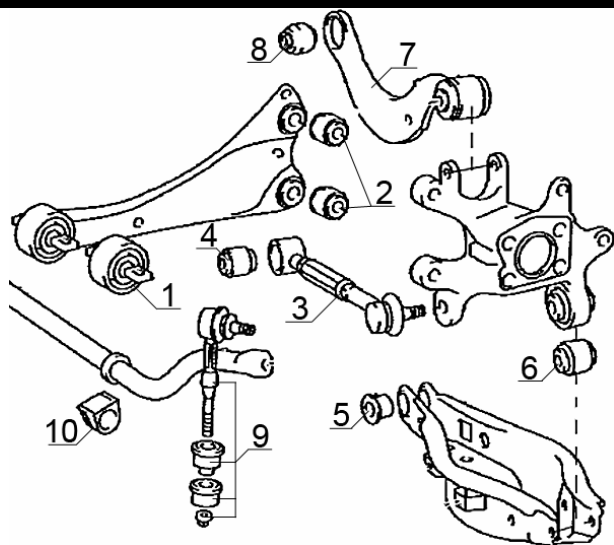
№	Артикул	Описание
1	Z4279	тяга поперечная передняя 10.97-00.07
1	Z4280	тяга поперечная передняя 00.07-
2	Z4281	тяга продольная
3 L	Z4284	тяга поперечная задняя левая 10.97-00.07
3 L	Z4285	тяга поперечная задняя левая 00.07-
3 R	Z4282	тяга поперечная задняя правая 10.97-00.07
3 R	Z4283	тяга поперечная задняя правая 00.07-
4	J4250	втулка стабилизатора 10.97-11.98, AT22#, CT220, ST220 WG
4	J4257	втулка стабилизатора 10.97-00.07, AT22#, CDT220, CT220, ST220, d=16mm
5	N4237	тяга стабилизатора
6	J2200	с/б продольного рычага к цапфе
7	J2267	с/б продольного рычага к кузову

Передняя подвеска



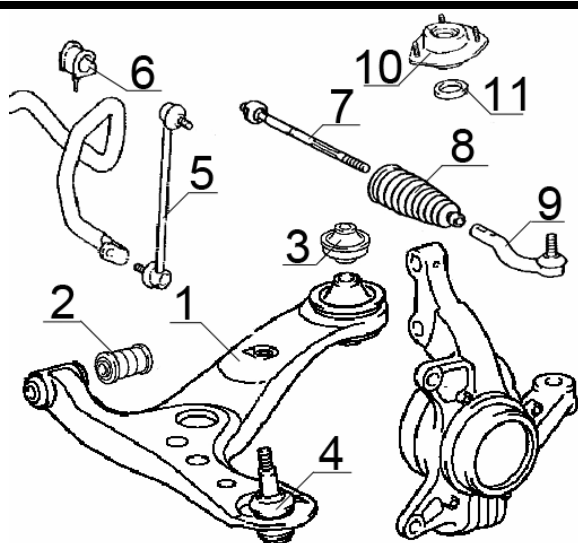
№	Артикул	Описание
1 L	Z1297	рычаг левый
1 R	Z1298	рычаг правый
2	J1286	с/б рычага передний
3	J1287	с/б рычага задний
4	K1259	опора шаровая
5	N4241	тяга стабилизатора
6 R	J42212-J	втулка стабилизатора правая (универсал)
6 R	J42163	втулка стабилизатора правая d=23mm (хэтчбек)
6 L	J42211-J	втулка стабилизатора левая (универсал)
6 L	J42162	втулка стабилизатора левая d=23mm (хэтчбек)
7	N3279	тяга рулевая
8	G2240	пыльник рулевой рейки
9 R	N12117	наконечник рулевой правый
9 L	N12118	наконечник рулевой левый
10	L1266	опора амортизатора
11	M3204	подшипник амортизатора

Задняя подвеска



№	Артикул	Описание
1	J22113	с/б продольного рычага
2	J2278	с/б продольного рычага к цапфе
3	Z42130	тяга реактивная
4	J22114	с/б реактивной тяги
5	J2275	с/б нижнего рычага к кузову
6	J2276	с/б цапфы
7	Z3234	рычаг верхний
8	J2277	с/б верхнего рычага
9	N4280	тяга стабилизатора
10	J42164	втулка стабилизатора

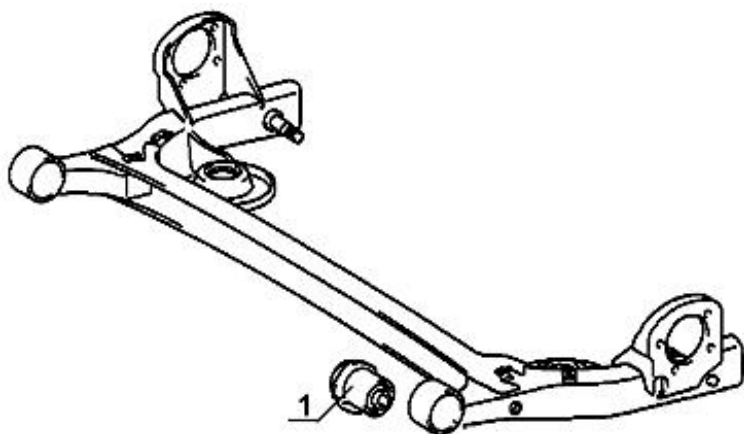
Передняя подвеска



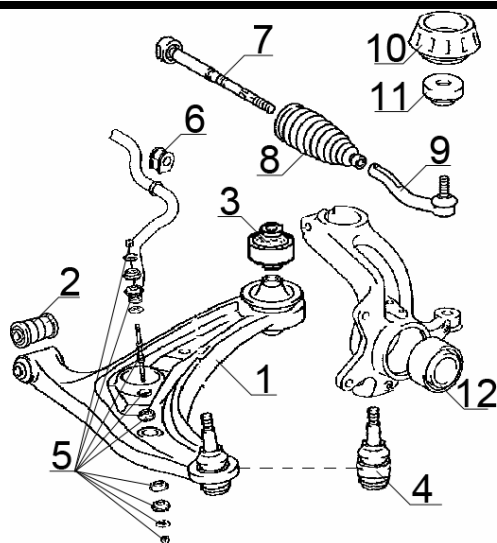
№	Артикул	Описание
1 L	Z1284	рычаг левый
1 R	Z1283	рычаг правый
2	J1280	с/б рычага передний
3	J1283	с/б рычага задний
4	K1237	шаровая опора рычага
5	N4252	тяги стабилизатора
6	J42144	втулка стабилизатора
7	N3270	тяги рулевая
8	G2229	пыльник рулевой тяги
9 R	N1281	наконечник рулевой правый
9 L	N1280	наконечник рулевой левый
10	L1221	опора амортизатора
11	M3205	подшипник амортизатора

Задняя подвеска

№	Артикул	Описание
1	J2256	с/б балки

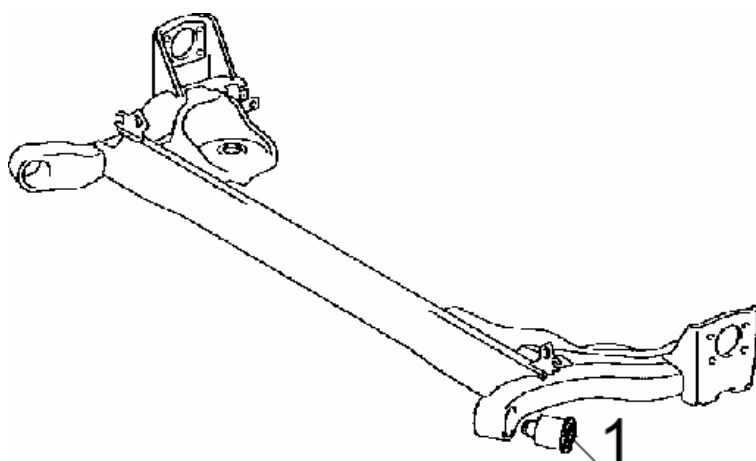


Передняя подвеска



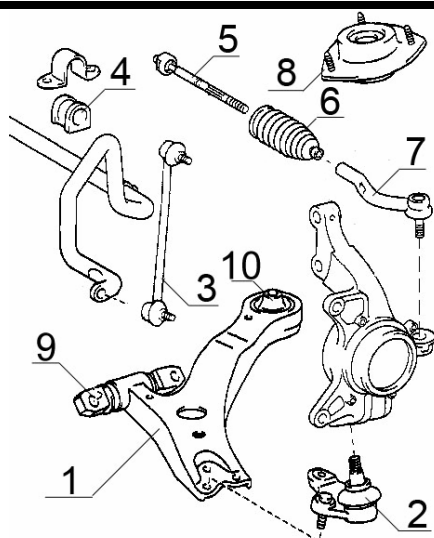
№	Артикул	Описание
1 L	Z12123	рычаг левый
1 R	Z12122	рычаг правый
2	J12108	с/б рычага передний
3	J12109	с/б рычага задний
4	K1263	опора шаровая
5	N4276	тяга стабилизатора
6	J42153	втулка стабилизатора
7	N3275	тяга рулевая
8	G2236	пыльник рулевой рейки
9 R	N12111	наконечник рулевой правый
9 L	N12112	наконечник рулевой левый
10	L1263	опора амортизатора
11	M3203	подшипник амортизатора

Задняя подвеска



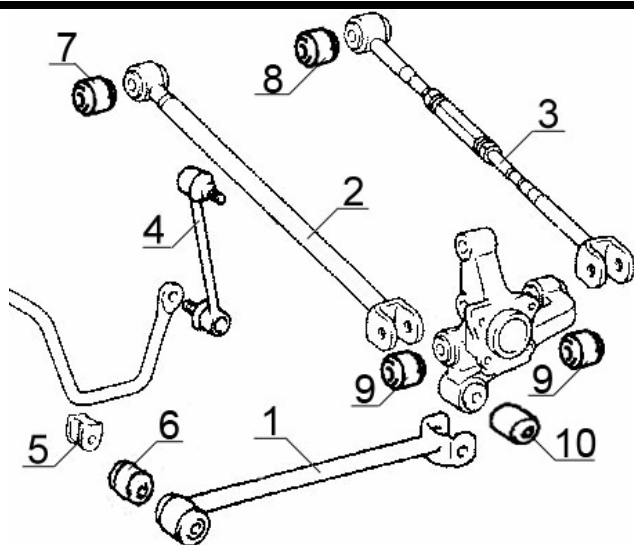
№	Артикул	Описание
1	J22107	с/б балки

Передняя подвеска



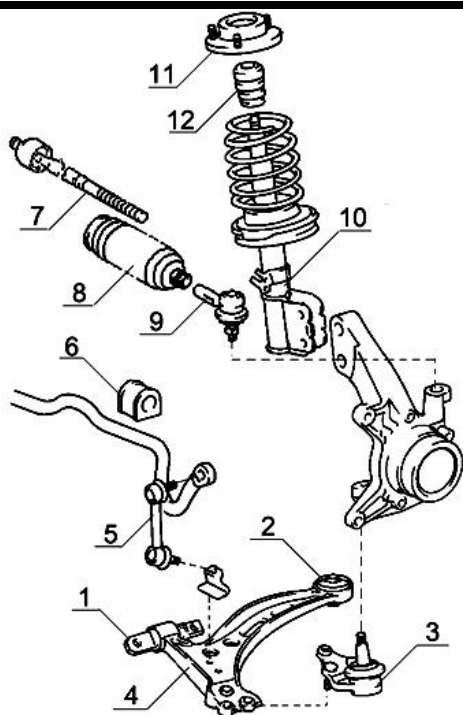
№	Артикул	Описание
1 L	Z1294	рычаг левый
1 R	Z1293	рычаг правый
2 L	K1247	шаровая опора левая
2 R	K1246	шаровая опора правая
3	N4263	тяги стабилизатора
4	J42132	втулка стабилизатора d=24mm
5	N3263	тяги рулевая
6	G2210	пыльник рулевой
7 L	N1236	наконечник рулевой левый
7 R	N1235	наконечник рулевой правый
8	L1253	опора амортизатора
9	J1275	с/б рычага передний
10	J1276	с/б рычага задний
11	M3205	опорный подшипник амортизатора

Задняя подвеска



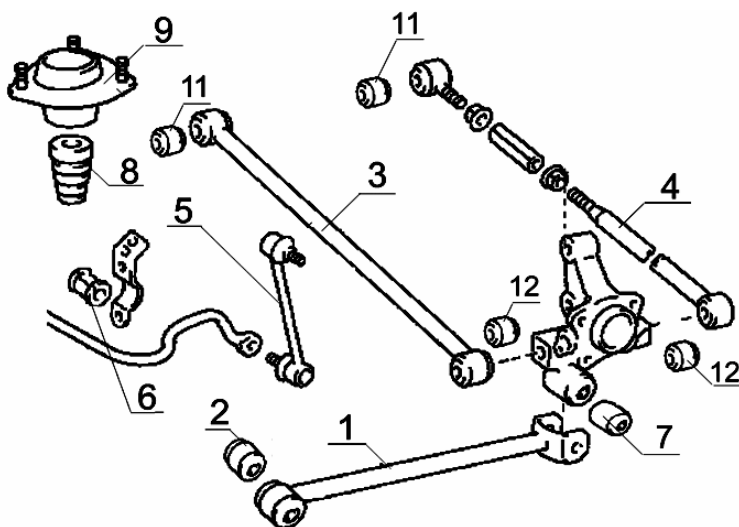
№	Артикул	Описание
1	Z42115	рычаг продольный
2	Z42116	рычаг поперечный передний
3 L	Z42118	рычаг поперечный задний левый
3 R	Z42117	рычаг поперечный задний правый
4	N4264	тяги стабилизатора
5	J4287	втулка стабилизатора d=16mm
6	J2267	с/б рычага продольного к кузову
7	J2290	с/б переднего рычага поперечного
8	J2291	с/б заднего рычага поперечного
9	J2270	с/б рычага поперечного
10	J2268	с/б рычага продольного к цапфе

Передняя подвеска



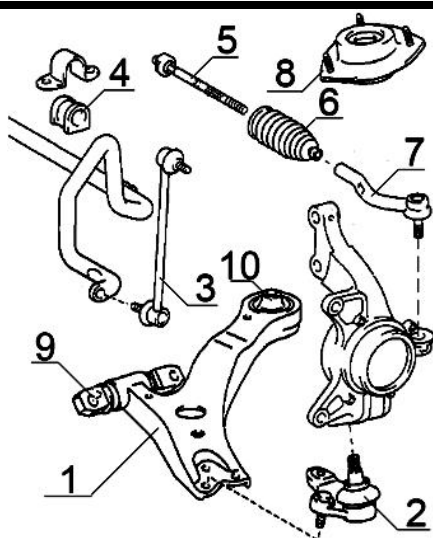
№	Артикул	Описание
1	J1214	с/б рычага передний
2	J1215	с/б рычага задний
3	K1217	шаровая опора рычага
4 L	Z1219	рычаг левый
4 R	Z1218	рычаг правый
5	N4205	тяга стабилизатора
6	J4218	втулка стабилизатора SXV10, VCV10, d=22mm
6	J4219	втулка стабилизатора 94-08.96 VCV10
7	N3218	тяга рулевая
8	G2220	пыльник рулевой тяги
9	N1213	наконечник рулевой тяги левый и правый
10 R	230235	амортизатор правый 06.91-08.94
10 R	230243	амортизатор правый 08.94-08.96 SXV10, VCV10
10 L	230234	амортизатор левый 06.91-08.94
10 L	230242	амортизатор левый 08.94-08.96 SXV10, VCV10
11	L1209	верхняя опора амортизатора 06.91-08.94
11	L1214	верхняя опора амортизатора 08.94-08.96
11	L1203	верхняя опора амортизатора 04.92-06.93 SXV10, VCV10 Japan
12	G4201	пыльник амортизатора

Задняя подвеска



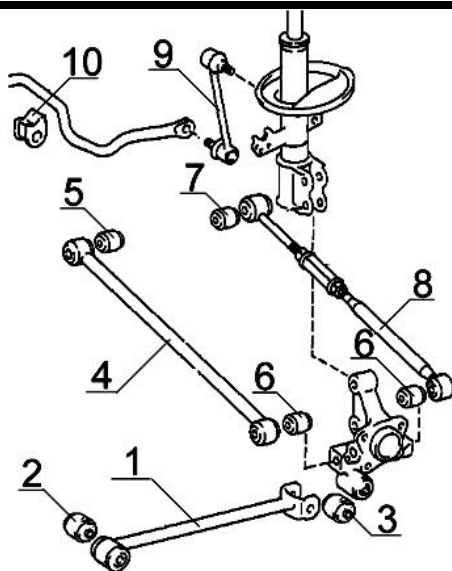
№	Артикул	Описание
1	Z4239	рычаг продольный 08.93-08.96
1	Z4201	рычаг продольный 06.91-08.93
2	J2200	с/б рычага продольного к кузову
3	Z4204	рычаг поперечный передний
4 L	Z4206	рычаг поперечный задний левый
4 R	Z4205	рычаг поперечный задний правый
5	N4219	тяга стабилизатора
6	J4206	втулка стабилизатора 06.91-05.96, SXV10, VCV10, d=15mm
6	J4269	втулка стабилизатора 05.96-08.96, SXV10, d=15mm
6	J4270	втулка стабилизатора 05.96-08.96, VCV10
7	J2212	с/б рычага продольного к цапфе D=44mm
8	900001	отбойник амортизатора
9	L1206	верхняя опора амортизатора
11	J2246	с/б рычага поперечного
12	J2215	с/б рычага поперечного (плавающий)

Передняя подвеска



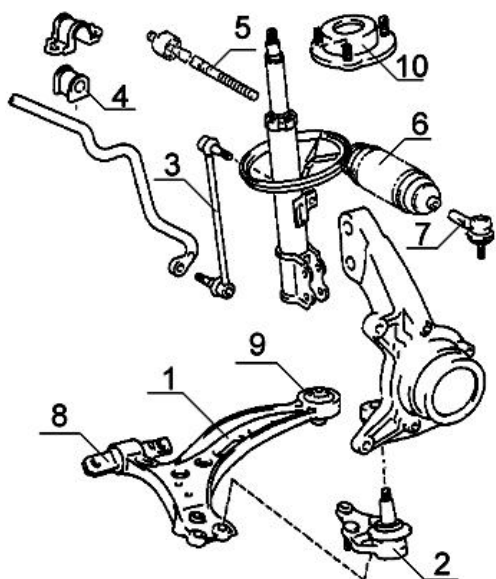
№	Артикул	Описание
1 L	Z1272	рычаг левый 08/01-11/02
1 R	Z1271	рычаг правый 08/01-11/02
2 L	K1228	шаровая опора рычага левая
2 R	K1227	шаровая опора рычага правая
3	N4238	тяга стабилизатора
4	J42132	втулка стабилизатора d=24mm
4	J4258	втулка стабилизатора d=23mm
5	N3229	тяга рулевая
6	G2220	пыльник рулевой тяги
7 L	N1236	наконечник рулевой тяги левый 2003-
7 L	N1293	наконечник рулевой тяги левый -2003
7 R	N1235	наконечник рулевой тяги правый 2003-
7 R	N1294	наконечник рулевой тяги правый -2003
8	L1218	верхняя опора амортизатора
9	J1275	с/б рычага передний
10	J1276	с/б рычага задний
11	M3205	опорный подшипник амортизатора

Задняя подвеска



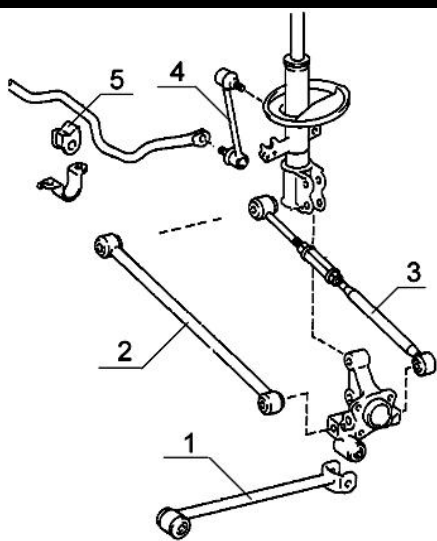
№	Артикул	Описание
1	Z4239	рычаг продольный
2	J2267	с/б рычага продольного к кузову
3	J2268	с/б рычага продольного к цапфе
4	Z4292	рычаг поперечный передний
5	J2269	с/б рычага поперечного переднего к кузову
6	J2270	с/б рычага поперечного к цапфе
7	J2271	с/б рычага поперечного заднего к кузову
8 L	Z4294	рычаг поперечный задний левый
8 R	Z4293	рычаг поперечный задний правый
9	N4218	тяга стабилизатора
10	J4266	втулка стабилизатора d=16mm

Передняя подвеска



№	Артикул	Описание
1 L	Z1221	рычаг левый
1 R	Z1220	рычаг правый
2	K1217	шаровая опора рычага
3 L	N4212	тяги стабилизатора левая
3 R	N4213	тяги стабилизатора правая
4	J42122	втулка стабилизатора 08.99-, d=20mm
4	J4288	втулка стабилизатора 08.99-
4	J4253	втулка стабилизатора 08.96-08.99, d=17mm
5	N3228	тяги рулевая
6	G2220	пыльник рулевой тяги
7	N1213	наконечник рулевой тяги левый и правый
8	J1214	с/б рычага передний
9	J1215	с/б рычага задний
10 R	L1237	верхняя опора амортизатора правая
10 L	L1236	верхняя опора амортизатора левая

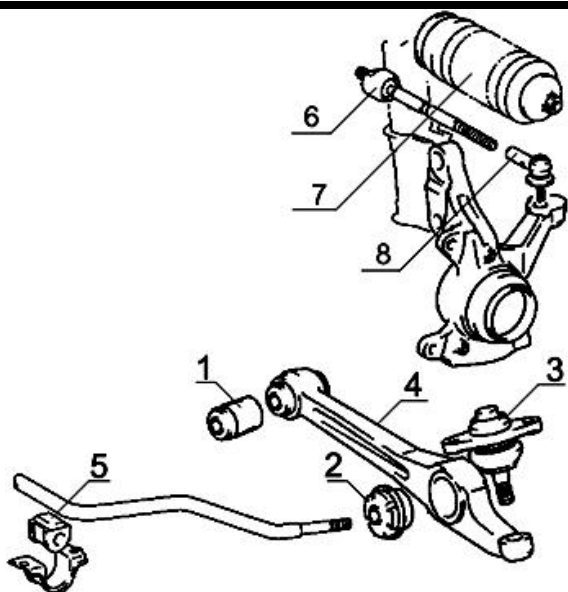
Задняя подвеска



№	Артикул	Описание
1	Z4240	рычаг продольный
2	Z4241	рычаг поперечный передний
3 L	Z4243	рычаг поперечный задний левый
3 R	Z4242	рычаг поперечный задний правый
4	N4219	тяги стабилизатора
5	J4235	втулка стабилизатора d=15mm
5	J4269	втулка стабилизатора d=15mm, -1999
5	J4270	втулка стабилизатора d=16mm
5	J42202	втулка стабилизатора SOLARA

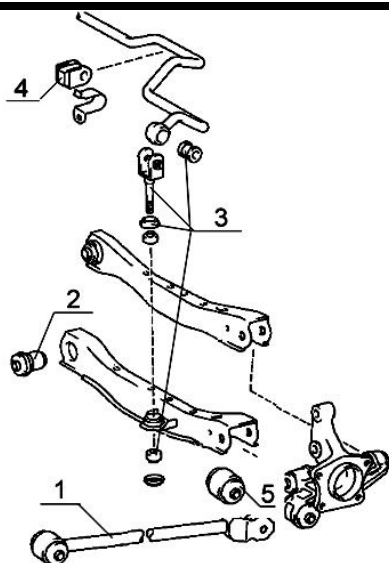
CAMRY 10.82-10.86 SV1#, CV1#

Передняя подвеска



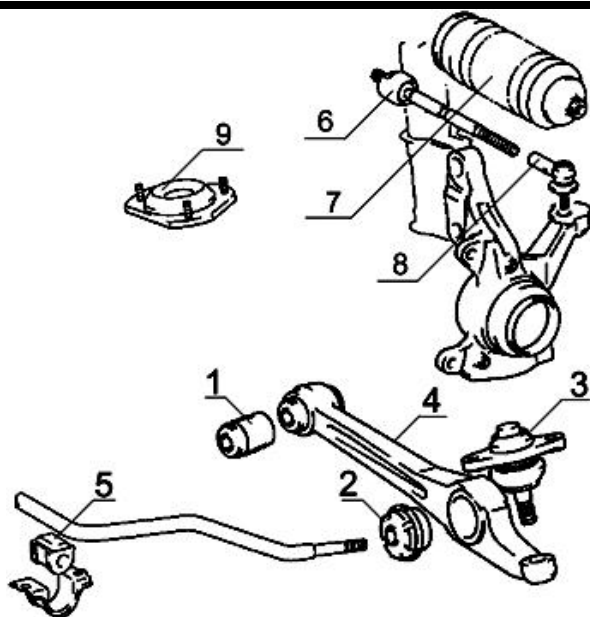
№	Артикул	Описание
1	J1241	с/б рычага крепления к кузову
2	J1237	с/б рычага крепления стабилизатора
3	K1207	шаровая опора рычага CV20, SV20, VZV21
4 L	Z1237	рычаг левый
4 R	Z1236	рычаг правый
5	J4251	втулка стабилизатора d=24mm
6	N3222	тяги рулевая
7	G2211	пыльник рулевой тяги без г/у
7	G2212	пыльник рулевой тяги с г/у
8	N1219	наконечник рулевой тяги левый и правый

Задняя подвеска



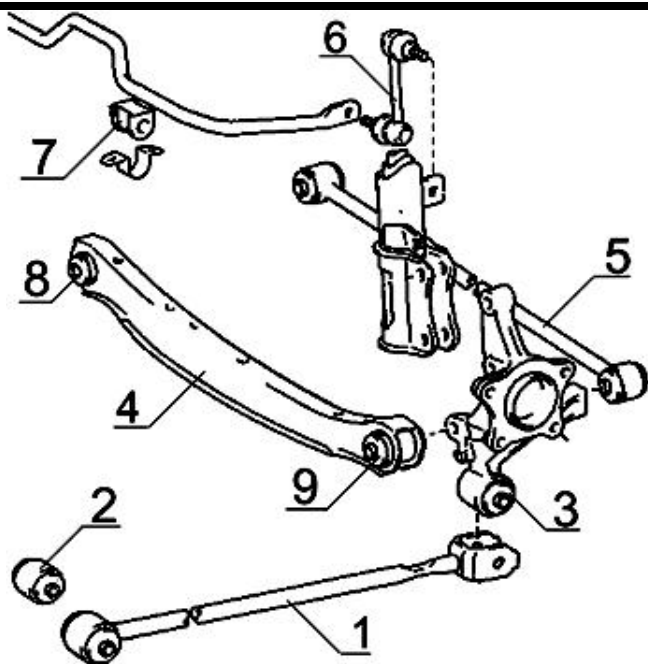
№	Артикул	Описание
1	Z4234	рычаг продольный
2	J2221	с/б рычага преднего поперечного
3	N4217	тяги стабилизатора
4	J4281	втулка стабилизатора CV1# 06.84-10.86
4	J4285	втулка стабилизатора SV1# 10.82-06.84
4	J4216	втулка стабилизатора SV1#, CV10 10.82-10.86, d=15mm
5	J2200	с/б рычага продольного

Передняя подвеска



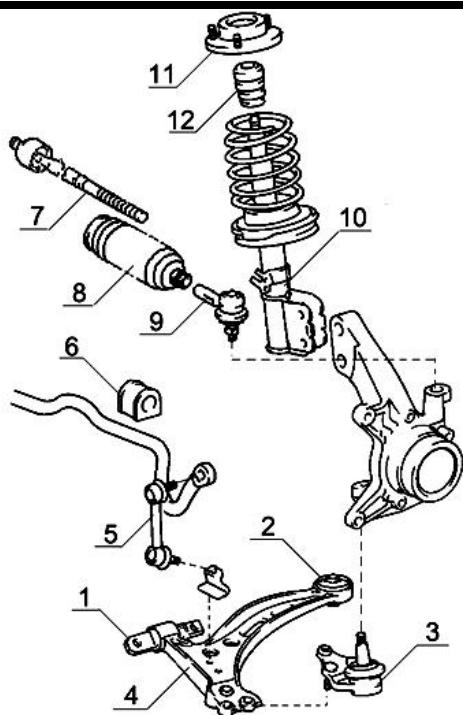
№	Артикул	Описание
1	J1213	с/б рычага крепления к кузову
2	J1237	с/б рычага крепления стабилизатора
3	K1207	шаровая опора рычага CV20, SV20, VZV21
4 L	Z1217	рычаг левый
4 R	Z1216	рычаг правый
5	J4286	втулка стабилизатора SV25, VZV21
5	J4210	втулка стабилизатора CV20, SV21, d=24mm
6	N3206	тяга рулевая
7	G2211	пыльник рулевой тяги без г/у
7	G2200	пыльник рулевой тяги с г/у
7	G2201	пыльник рулевой тяги с г/у
8	N1204	наконечник рулевой тяги левый и правый
9	L1208	опора амортизатора

Задняя подвеска



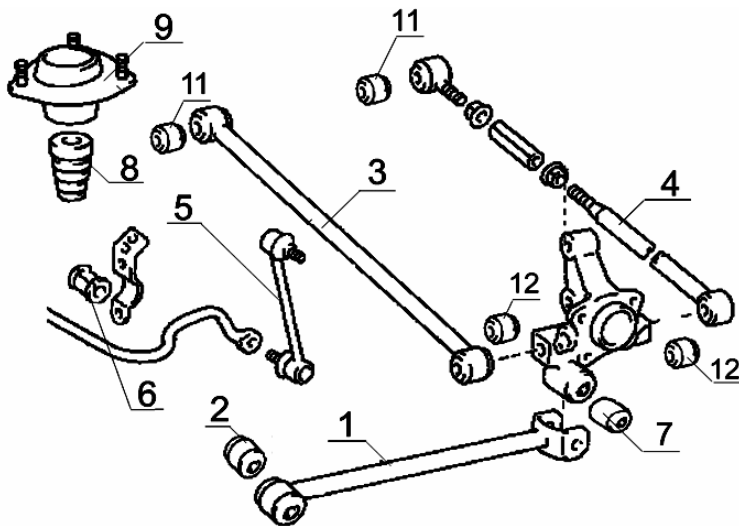
№	Артикул	Описание
1	Z4235	рычаг продольный
1	Z4236	рычаг продольный SV25
2	J2200	с/б продольного рычага к кузову
3	J2212	с/б продольного рычага к цапфе D=44mm
4 L	Z4220	рычаг поперечный передний левый
4 R	Z4219	рычаг поперечный передний правый
5	Z4237	рычаг поперечный задний SV25
5	Z4238	рычаг поперечный задний SV21, VZV21, CV20
6	N4211	тяга стабилизатора
7	J4287	втулка стабилизатора SV25, d=16mm
7	J4205	втулка стабилизатора CV20, SV21, VZV21, d=14mm
8	J2221	с/б переднего поперечного рычага к кузову
9	J2222	с/б переднего поперечного рычага к цапфе

Передняя подвеска



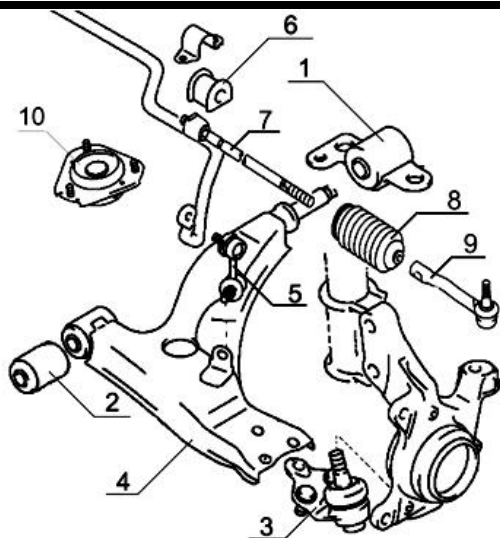
№	Артикул	Описание
1	J1214	с/б рычага передний
2	J1215	с/б рычага задний
3	K1217	шаровая опора рычага
4 L	Z1219	рычаг левый
4 R	Z1218	рычаг правый
5	N4205	тяга стабилизатора
6	J4218	втулка стабилизатора SXV10, VCV10, d=22mm
6	J4219	втулка стабилизатора 94-08.96 VCV10
7	N3218	тяга рулевая
8	G2220	пыльник рулевой тяги
9	N1213	наконечник рулевой тяги левый и правый
10 R	230235	амортизатор правый 06.91-08.94
10 R	230243	амортизатор правый 08.94-08.96 SXV10, VCV10
10 L	230234	амортизатор левый 06.91-08.94
10 L	230242	амортизатор левый 08.94-08.96 SXV10, VCV10
11	L1209	верхняя опора амортизатора 06.91-08.94
11	L1214	верхняя опора амортизатора 08.94-08.96
11	L1203	верхняя опора амортизатора 04.92-06.93 SXV10, VCV10 Japan
12	900001	отбойник амортизатора
13	G4201	пыльник амортизатора

Задняя подвеска



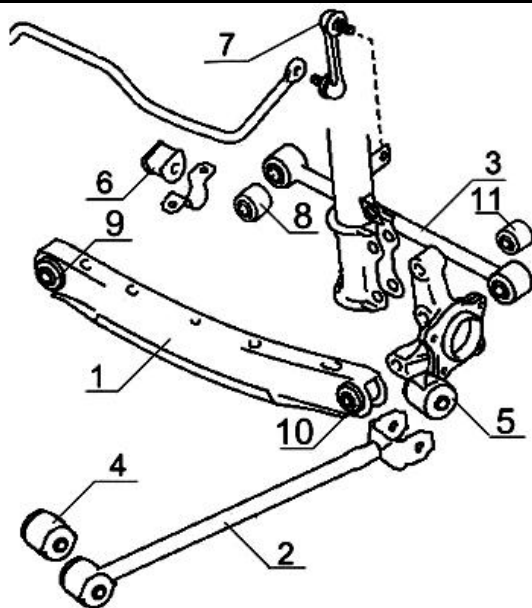
№	Артикул	Описание
1	Z4239	рычаг продольный 08.93-08.96
1	Z4201	рычаг продольный 06.91-08.93
2	J2200	с/б рычага продольного к кузову
3	Z4204	рычаг поперечный передний
4 L	Z4206	рычаг поперечный задний левый
4 R	Z4205	рычаг поперечный задний правый
5	N4219	тяга стабилизатора
6	J4206	втулка стабилизатора 06.91-05.96 SXV10, VCV10, d=15mm
6	J4269	втулка стабилизатора 05.96-08.96 SXV10, d=15mm
6	J4270	втулка стабилизатора 05.96-08.96 VCV10
7	J2212	с/б рычага продольного к цапфе D=44mm
8	900001	отбойник амортизатора
9	L1206	верхняя опора амортизатора
11	J2246	с/б рычага поперечного
12	J2215	с/б рычага поперечного

Передняя подвеска



№	Артикул	Описание
1 L	J1220	с/б задний левого рычага
1 R	J1219	с/б задний правого рычага
2	J1267	с/б передний рычага
3	K1211	шаровая опора рычага
4 L	Z1213	рычаг левый
4 R	Z1212	рычаг правый
5 L	N4202	тяга стабилизатора левая
5 R	N4201	тяга стабилизатора правая
6	J4208	втулка стабилизатора
7	N3212	тяга рулевая с г/у AT171, CT170
7	N3242	тяга рулевая без г/у AT171
8	G2202	пыльник рулевой тяги с г/у
8	G2205	пыльник рулевой тяги AT171 без г/у
9 R	N1211	наконечник рулевой тяги правый
9 L	N1212	наконечник рулевой тяги левый
10	L1211	верхняя опора амортизатора

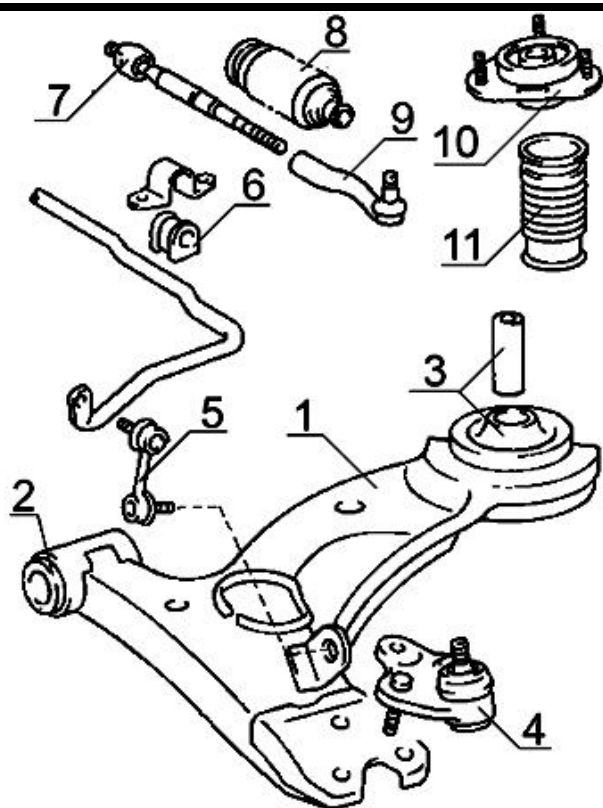
Задняя подвеска



№	Артикул	Описание
1 L	Z4220	рычаг поперечный передний левый
1 R	Z4219	рычаг поперечный передний правый
2	Z4221	рычаг продольный
3 L	Z4222	рычаг поперечный задний левый
3 R	Z4223	рычаг поперечный задний правый
4	J2200	с/б тяги продольной к кузову
5	J2214	с/б тяги продольной к цапфе
6	J4205	втулка стабилизатора ST171, d=14mm
6	J4212	втулка стабилизатора AT171, CT170, d=13mm
7	N4211	тяга стабилизатора
8	J2217	с/б заднего поперечного рычага к кузову
9	J2221	с/б переднего поперечного рычага к кузову
10	J2222	с/б переднего поперечного рычага к цапфе
11	J2218	с/б заднего поперечного рычага к цапфе

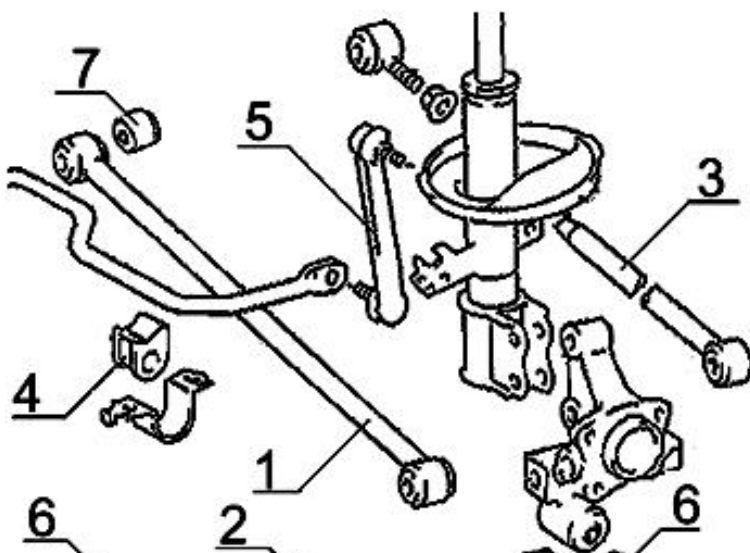
CARINA E JAPAN SEDAN/LB 02.92-01.96 AT190, CT190, ST191 с номером кузов

Передняя подвеска

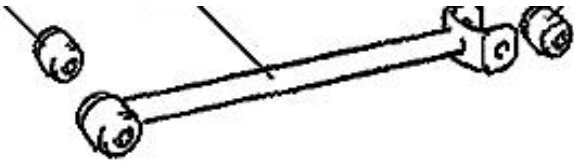


№	Артикул	Описание
1 L	Z1227	рычаг левый 02.92-05.95 ST191 SED/LB
1 L	Z1274	рычаг левый 05.95-01.96 ST191 SED/LB
1 L	Z1215	рычаг левый 02.92-01.96 AT190, CT190, ST191 XL/GL
1 R	Z1226	рычаг правый 02.92-05.95 ST191 SED/LB
1 R	Z1273	рычаг правый 05.95-01.96 ST191 SED/LB
1 R	Z1214	рычаг правый 02.92-01.96 AT190, CT190, ST191 XL/GL
2	J1221	с/б рычага передний
3	J1222	с/б рычага задний
3	J1245	втулка с/б монтажная
4	K1209	шаровая опора рычага
5 L	N4203	тяги стабилизатора левая 02.92-01.96 AT190, CT190, ST191 XL/GL
5 R	N4204	тяги стабилизатора правая 02.92-01.96 AT190, CT190, ST191 XL/GL
6	J4282	втулка стабилизатора 02.92-05.92 ST191 SED/LB
6	J4209	втулка стабилизатора 02.92-05.93 AT190 SED/LB, d=19mm
6	J4211	втулка стабилизатора 05.93-01.96 AT190, CT190, ST191 XL/GL, d=20mm
6	J4275	втулка стабилизатора 05.92-01.96 ST191 SED/LB
7	N3250	тяги рулевая 02.94-01.96 ST191 SED/LB
7	N3216	тяги рулевая 01.95-01.96 AT190, ST191, CT190 GL/XL
7	N3234	тяги рулевая 02.92-01.95 AT190 SED
8	G2220	пыльник рулевой тяги
9 R	N1209	наконечник рулевой тяги правый 02.92-01.96 CT190, AT190, ST191 XL/GL
9 L	N1210	наконечник рулевой тяги левый 02.92-01.96 CT190, AT190, ST191 XL/GL
10	L1220	опора амортизатора 02.92-01.96 ST191 SED/LB
10	L1202	опора амортизатора 02.92-01.95 AT190 SED +PS, CT190, ST190 SED/XL
10	L1218	опора амортизатора 02.92-01.95 AT190 SED
11	G4200	пыльник амортизатора AT190

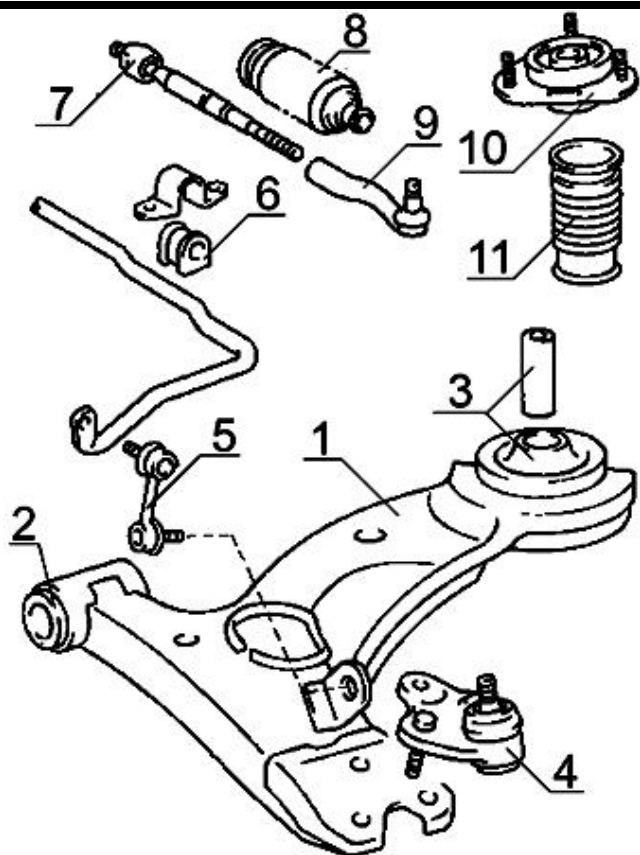
Задняя подвеска



№	Артикул	Описание
1	Z4225	тяги поперечная передняя ST191 SED/LB
1	Z4224	тяги поперечная передняя AT190, CT190, ST191 XL/GL
2	Z4229	тяги продольная ST191 SED/LB
2	Z4228	тяги продольная AT190, CT190, ST191 XL/GL
3	Z4231	тяги поперечная задняя ST191 SED/LB
3 L	Z4232	тяги поперечная задняя левая AT190, CT190 SED/LB
3 R	Z4230	тяги поперечная задняя правая AT190, CT190 SED/LB
4	J4207	втулка стабилизатора 05.93-01.96 AT190, CT190, ST191 SED/LB, d=13mm
4	J4267	втулка стабилизатора 02.92-05.93 AT190, CT190, ST191 SED/LB, d=14mm
5	N4211	тяги стабилизатора AT190, ST191, CT190
6	J2200	с/б продольного рычага
7	J2246	с/б поперечного рычага

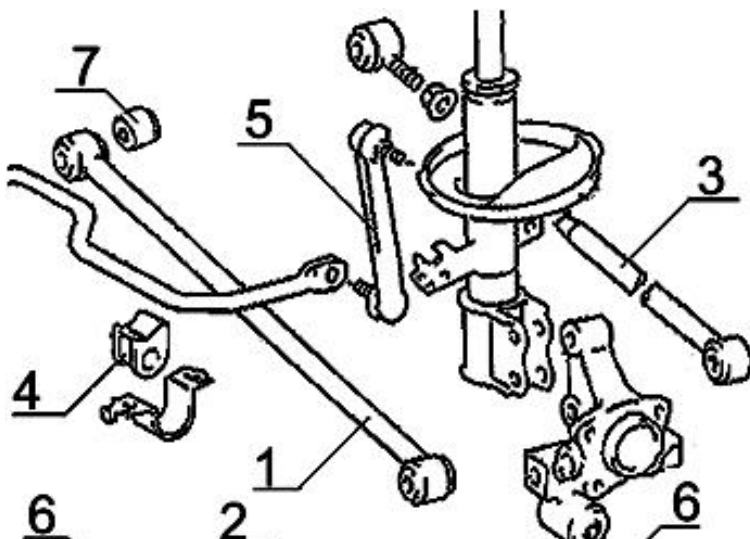


Передняя подвеска

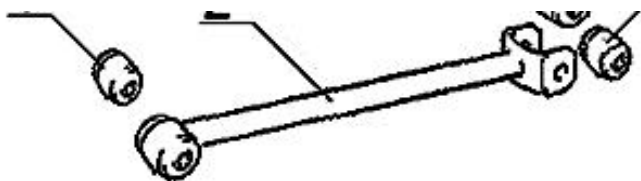


№	Артикул	Описание
1 L	Z1276	рычаг левый 01.96-10.97 AT190, CT190, ST191
1 L	Z1215	рычаг левый 12.92-01.96 AT190, CT190, ST191
1 R	Z1275	рычаг правый 01.96-10.97 AT190, CT190, ST191
1 R	Z1214	рычаг правый 12.92-01.96 AT190, CT190, ST191
2	J1223	с/б рычага передний D=30mm
3	J1222	с/б рычага задний
3	J1245	втулка с/б монтажная
4	K1209	шаровая опора рычага 12.92-12.94 AT190, CT190, ST191
5 L	N4203	тяга стабилизатора левая AT190, CT190, ST191
5 R	N4204	тяга стабилизатора правая AT190, CT190, ST191
6	J4209	втулка стабилизатора AT190 -PS, d=19mm
6	J4211	втулка стабилизатора AT190 +PS, CT190, ST191, d=20mm
7	N3216	тяга рулевая 12.92-12.94 AT190 +PS, ST191, CT190
7	N3234	тяга рулевая 12.92-01.95 AT190 -PS
7	N3236	тяга рулевая 12.94-10.97 AT190 +PS, ST191, CT190
8	G2220	пыльник рулевой тяги с г/у
9 R	N1209	наконечник рулевой тяги правый без г/у 12.94-11.95 CT190, AT190, ST191
9 R	N1228	наконечник рулевой тяги правый с г/у 12.94-10.97 CT190, AT190, ST191
9 L	N1210	наконечник рулевой тяги левый без г/у 12.94-10.97 CT190, AT190, ST191
9 L	N1229	наконечник рулевой тяги левый с г/у 12.94-10.97 CT190, AT190, ST191
10	L1219	опора амортизатора 12.92-01.95 AT190
10	L1202	опора амортизатора 12.92-01.96 AT191, CT190, ST191
10	L1216	опора амортизатора 01.96-10.97 AT191, CT190, ST191
11	G4200	пыльник амортизатора AT190

Задняя подвеска

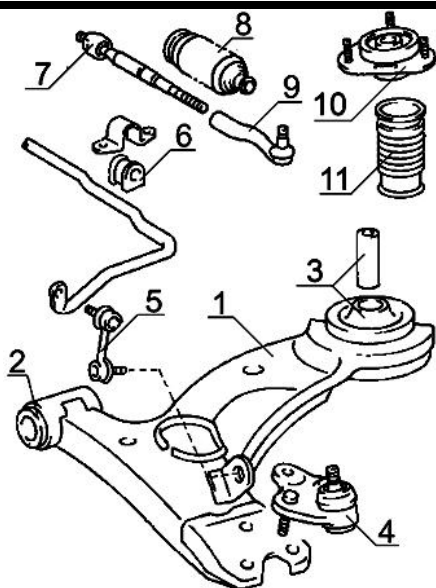


№	Артикул	Описание
1	Z4295	тяга поперечная передняя 01.96-10.97 AT190, CT190, ST191
1	Z4224	тяга поперечная передняя 12.92-01.96 AT190, CT190, ST191
2	Z4226	тяга продольная 12.92-10.97 AT190, CT190, ST191
3 L	Z4233	тяга поперечная задняя левая 12.92-01.96 AT190, CT190
3 L	Z4297	тяга поперечная задняя левая 01.96-10.97 AT190, CT190, ST190
3 L	Z4232	тяга поперечная задняя левая 12.92-01.96 ST191
3 R	Z4231	тяга поперечная задняя правая 12.92-01.96 ST191
3 R	Z4296	тяга поперечная задняя правая 01.96-10.97 AT190, CT190, ST190
3 R	Z4230	тяга поперечная задняя правая 12.92-01.96 AT190, CT190
4	J42119	втулка стабилизатора 08.93-01.96 AT190, CT190, ST191
4	J4207	втулка стабилизатора 12.92-08.93 AT190, ST191, d=13mm



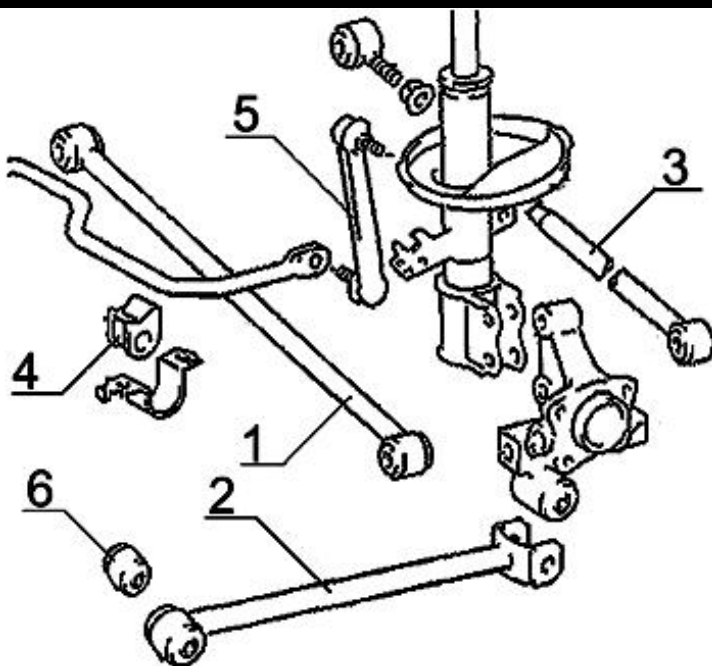
4	J4267	втулка стабилизатора 01.96-10.97 АТ190, СТ190, СТ191, d=14mm
5	N4211	тяга стабилизатора 12.92-10.97 АТ190, СТ191
6	J2200	с/б продольного рычага
7	J2246	с/б поперечного рычага

Передняя подвеска



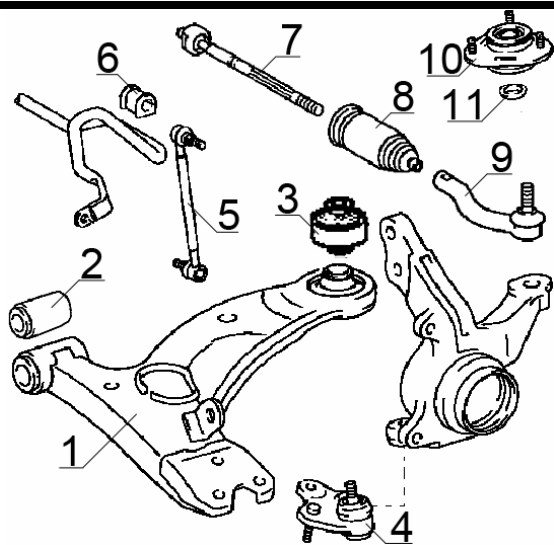
№	Артикул	Описание
1 L	Z1215	рычаг левый
1 R	Z1214	рычаг правый
2	J1221	с/б рычага передний
3	J1222	с/б рычага задний
3	J1245	втулка с/б рычага заднего
4	K1209	шаровая опора рычага
5 L	N4203	тяга стабилизатора левая
5 R	N4204	тяга стабилизатора правая
6	J4211	втулка стабилизатора d=20mm
7	N3216	тяга рулевая с г/у 12.92-12.94 AT190, ST191, CT190
7	N3234	тяга рулевая 12.92-01.95 AT190 Japan
8	G2220	пыльник рулевой тяги с г/у AT190
9 R	N1209	наконечник правой рулевой тяги
9 L	N1210	наконечник левой рулевой тяги
10	L1202	опора амортизатора
10	L1216	опора амортизатора 01.96-10.97 AT191, CT190, ST191
11	G4200	пыльник амортизатора AT190

Задняя подвеска



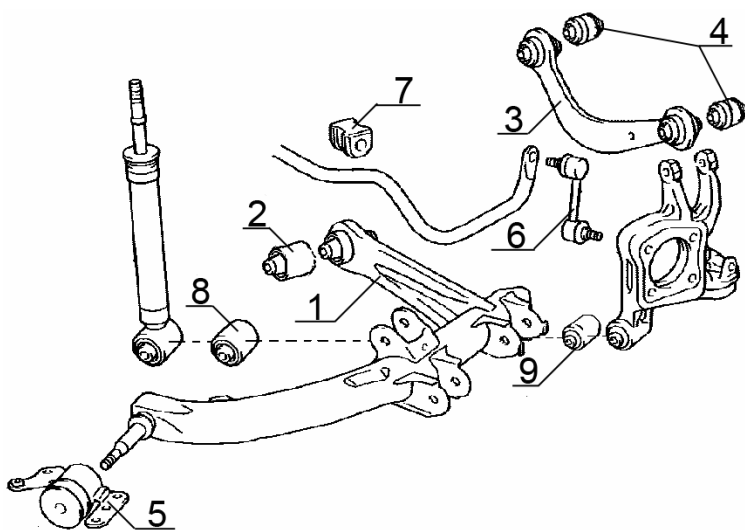
№	Артикул	Описание
1	Z4225	тяга поперечная передняя ST191 Japan
1	Z4224	тяга поперечная передняя AT190, CT190, ST191
2	Z4229	тяга продольная ST191 Japan
2	Z4228	тяга продольная AT190, CT190, ST191
3 L	Z4233	тяга поперечная задняя левая ST191 Japan
3 L	Z4232	тяга поперечная задняя левая AT190, CT190
3 R	Z4231	тяга поперечная задняя правая ST191 Japan
3 R	Z4230	тяга поперечная задняя правая AT190, CT190
4	J4207	втулка стабилизатора d=13mm
5	N4211	тяга стабилизатора AT190, ST191
6	J2200	с/б продольного рычага

Передняя подвеска



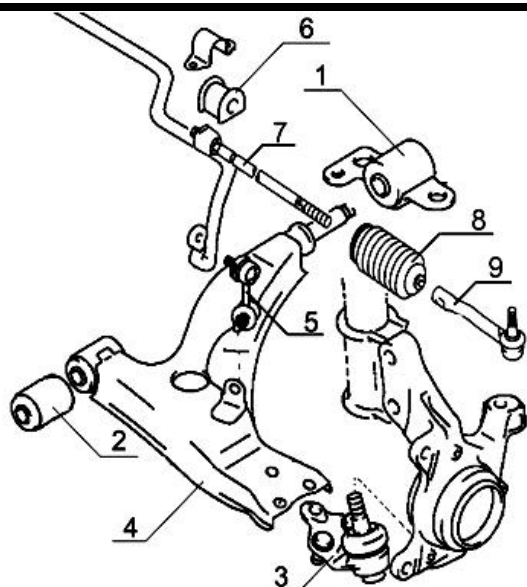
№	Артикул	Описание
1 L	Z12116	рычаг левый
1 R	Z12117	рычаг правый
2	J12106	с/б рычага передний
3	J12107	с/б рычага задний
4	K1224	опора шаровая
5	N4252	тяги стабилизатора L=285mm
6	J42150	втулка стабилизатора
7	N3274	тяги рулевая
8	G2233	пыльник рулевой рейки
9 R	N12109	наконечник рулевой правой
9 L	N12110	наконечник рулевой левой
10	L1259	опора амортизатора правая, левая
11	M3206	подшипник амортизатора

Задняя подвеска



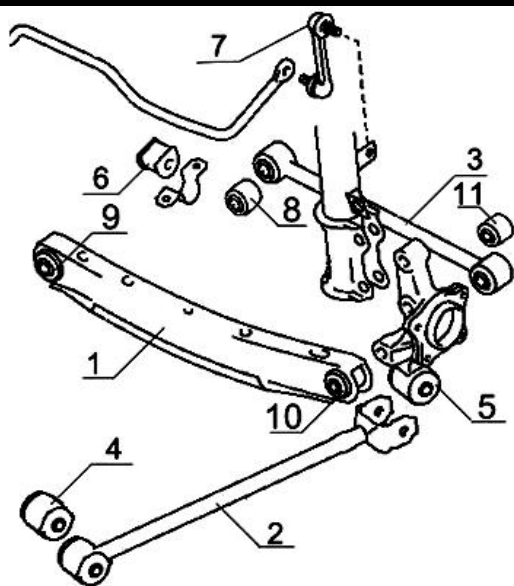
№	Артикул	Описание
1 L	Z42124	рычаг задний нижний поперечный+продольный левый
1 R	Z42123	рычаг задний нижний поперечный+продольный правый
2	J22103	с/б заднего нижнего рычага задний
3	Z3233	рычаг верхний
4	J2260	с/б верхнего рычага
5 L	J22105	с/б нижнего рычага передний левый
5 R	J22104	с/б нижнего рычага передний правый
6	N4211	тяги стабилизатора
7	J42151	втулка стабилизатора
8	J22106	с/б амортизатора

Передняя подвеска



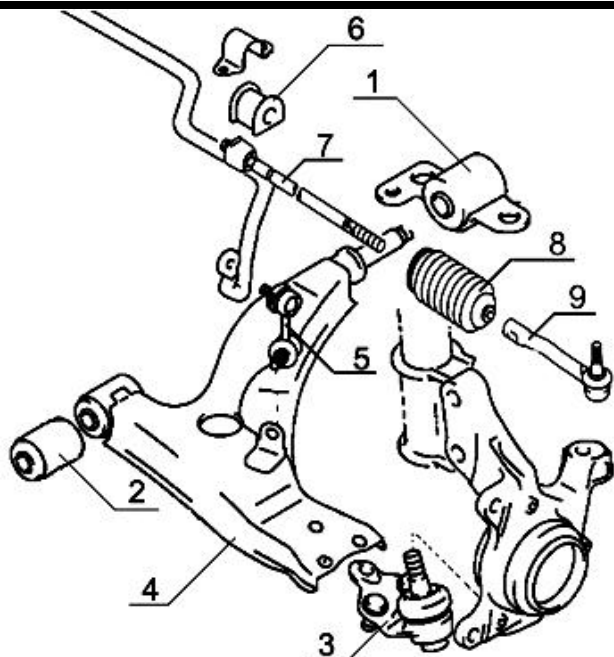
№	Артикул	Описание
1	J1239	с/б рычага задний
2	J1240	с/б рычага передний
3	K1211	шаровая опора рычага
4 L	Z1223	рычаг нижний левый
4 R	Z1222	рычаг нижний правый
5	N4220	тяга стабилизатора ST165
5	N4205	тяга стабилизатора
6	J4200	втулка стабилизатора 08.87-08.89 AT160, ST162
6	J4222	втулка стабилизатора AT160, d=16mm
6	J4226	втулка стабилизатора 08.85-08.87 AT160, ST162 GT
6	J4230	втулка стабилизатора ST165
7	N3221	тяга рулевая
7	N3223	тяга рулевая ST165
7	N3206	тяга рулевая с г/у
8	G2200	пыльник рулевой тяги с г/у
8	G2203	пыльник рулевой тяги AT160
9	N1204	наконечник рулевой тяги

Задняя подвеска



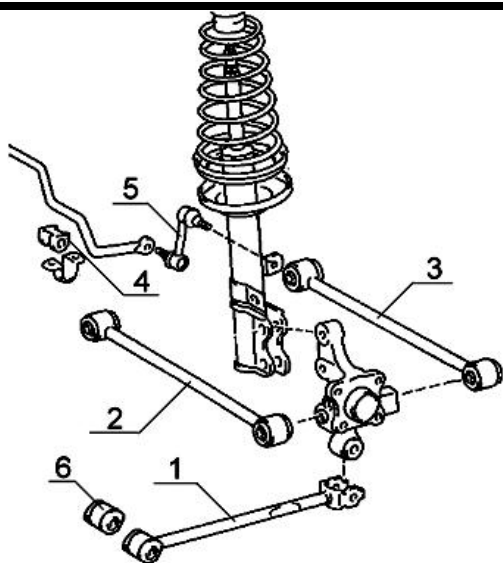
№	Артикул	Описание
1 L	Z4220	рычаг поперечный передний левый
1 R	Z4219	рычаг поперечный передний правый
2	Z4244	рычаг продольный
3	Z4245	рычаг поперечный задний
4	J2200	с/б рычага продольного к кузову
5	J2200	с/б рычага продольного к цапфе
6	J4205	втулка стабилизатора ST162, d=14mm
6	J4212	втулка стабилизатора AT160, d=13mm
7	N4211	тяга стабилизатора
8	J2230	с/б заднего поперечного рычага к кузову
9	J2221	с/б преднего поперечного рычага к кузову
10	J2222	с/б преднего поперечного рычага к цапфе
11	J2231	с/б заднего поперечного рычага к цапфе

Передняя подвеска



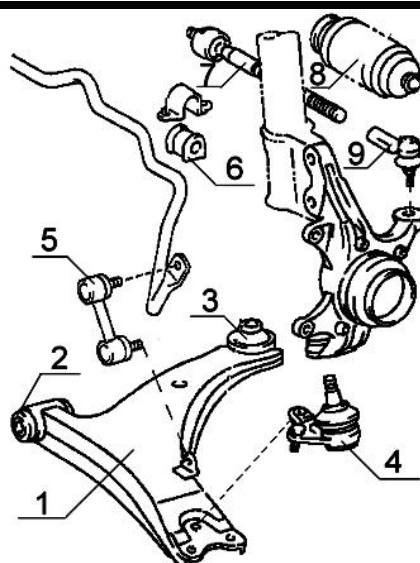
№	Артикул	Описание
1 L	J1210	с/б задний левого рычага
1 R	J1209	с/б задний правого рычага
2	J1208	с/б передний рычага
3	K1220	шаровая опора рычага
4 L	Z1239	рычаг левый
4 R	Z1238	рычаг правый
5	N4220	тяга стабилизатора ST165
5	N4205	тяга стабилизатора
6	J4289	втулка стабилизатора 08.91-11.93 ST182 LB, ST185
6	J4231	втулка стабилизатора 10.89-10.90 AT180, 10.90-08.91 AT180 G
6	J4232	втулка стабилизатора 08.90-10.90 ST182 широкая база
6	J4233	втулка стабилизатора 10.89-04.90 ST182, 10.90-08.91 AT180 Wagon
6	J4234	втулка стабилизатора AT180, ST182, ST185
7	N3232	тяга рулевая с г/у
8	G2200	пыльник рулевой тяги 08.90-11.93 AT180
8	G2201	пыльник рулевой тяги ST18#
8	G2205	пыльник рулевой тяги AT180
9	N1204	наконечник рулевой тяги

Задняя подвеска



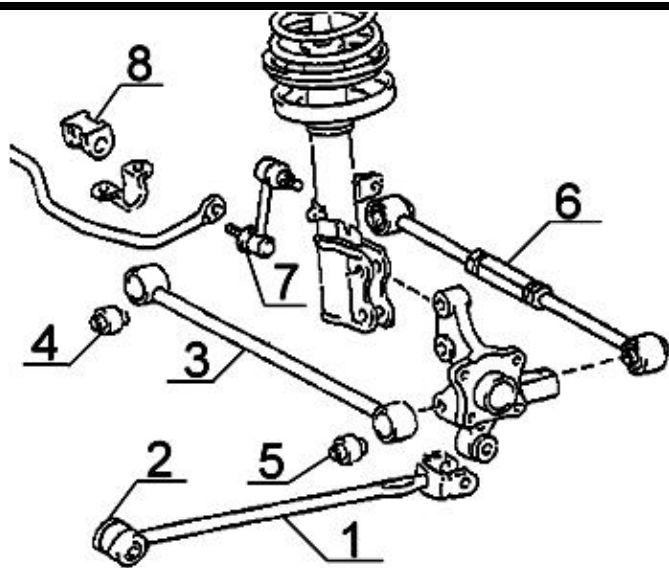
№	Артикул	Описание
1	Z4236	рычаг продольный ST185
1	Z4244	рычаг продольный AT180, ST182
2	Z4246	рычаг поперечный передний ST185
2	Z4247	рычаг поперечный передний AT180, ST182
3	Z4237	рычаг поперечный задний ST185
3	Z4248	рычаг поперечный задний ST182
3	Z4249	рычаг поперечный задний AT180
4	J4290	втулка стабилизатора AT180
4	J4291	втулка стабилизатора ST182
4	J4292	втулка стабилизатора ST185
5	N4211	тяга стабилизатора
6	J2200	с/б рычага продольного

Передняя подвеска



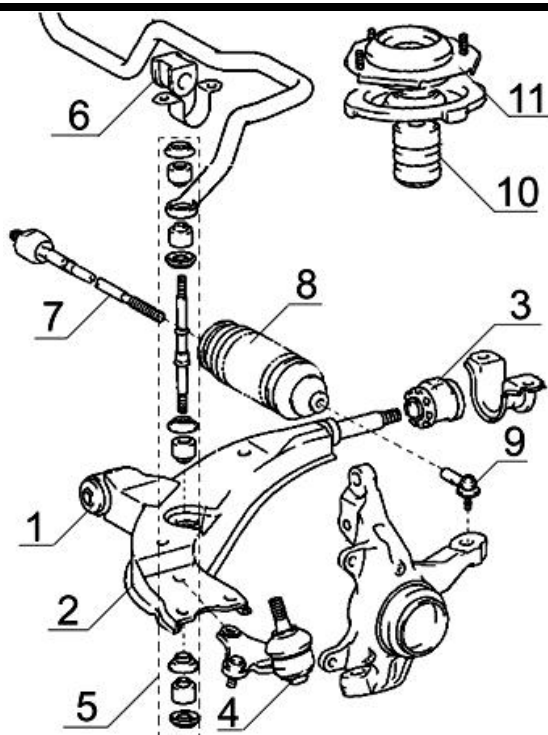
№	Артикул	Описание
1 L	Z4251	рычаг левый
1 R	Z4250	рычаг правый
2	J2232	с/б рычага передний
3	J2233	с/б рычага задний
4	K1230	шаровая опора рычага
5	N4221	тяги стабилизатора ST20#
5	N4205	тяги стабилизатора AT200, ST202
6	J4255	втулка стабилизатора ST205
6	J4211	втулка стабилизатора AT200, ST202, d=20mm
7	N3240	тяги рулевая
8	G2220	пыльник рулевой тяги
9	N1204	наконечник рулевой тяги

Задняя подвеска



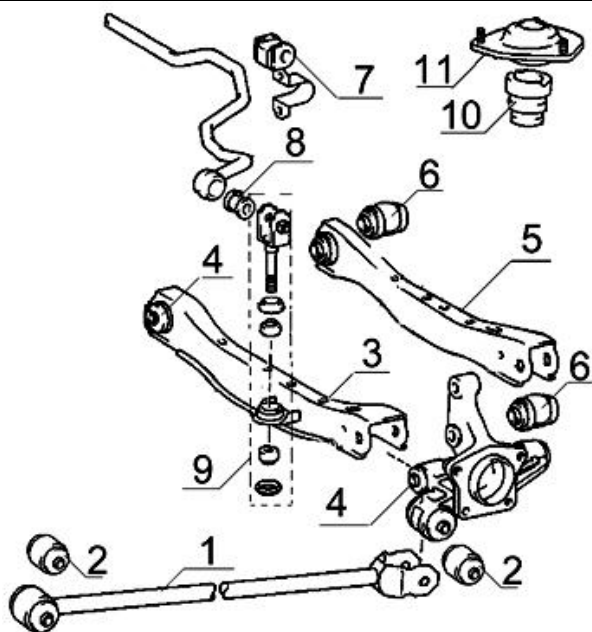
№	Артикул	Описание
1	Z4253	рычаг продольный ST202, AT200
2	J2234	с/б продольного рычага
3	Z4252	рычаг поперечный передний
4, 5	J2248	с/б поперечного рычага ST202
4, 5	J2249	с/б поперечного рычага ST202 RHD, AT200
6	Z4231	рычаг поперечный задний ST202
6	Z4255	рычаг поперечный задний AT200
7	N4211	тяги стабилизатора
8	J4293	втулка стабилизатора ST205

Передняя подвеска



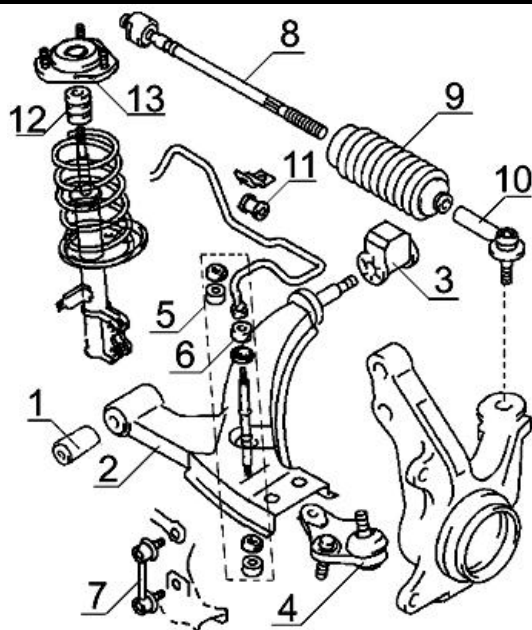
№	Артикул	Описание
1	J1202	с/б рычага передний
2 L	Z1205	рычаг левый
2 R	Z1204	рычаг правый
3	J1201	с/б рычага задний
4	K1206	шаровая опора рычага
5	N4216	тяги стабилизатора
5	J4277	втулка тяги стабилизатора
6	J4200	втулка стабилизатора 1.8D
6	J4222	втулка стабилизатора AE8#, EE80, AE82, d=16mm
7	N3239	тяги рулевая с г/у 09.84-04.88 AE85, AE86
7	N3203	тяги рулевая без г/у 05.83-09.84 AE8#, CE80, EE8#
7	N3204	тяги рулевая с г/у 05.83-09.84 AE8#, CE80, EE8#
7	N3207	тяги рулевая без г/у 09.84-04.88 EE8#, AE8#, CE80
7	N3208	тяги рулевая с г/у 09.84-04.88 EE8#, AE8#, CE80
8	G2203	пыльник рулевой тяги с г/у
8	G2205	пыльник рулевой тяги без г/у
9	N1204	наконечник рулевой тяги 09.84-07.88 EE80, AE8#, CE80
9	N1200	наконечник рулевой тяги 05.83-09.84 AE8#, CE80
10	L1230	отбойник амортизатора 05.83-07.88 CE80, AE82
10	L1231	отбойник амортизатора 05.83-07.88 AE8#, EE80,
11	L1210	верхняя опора амортизатора 05.85-04.87 усиленная подвеска

Задняя подвеска



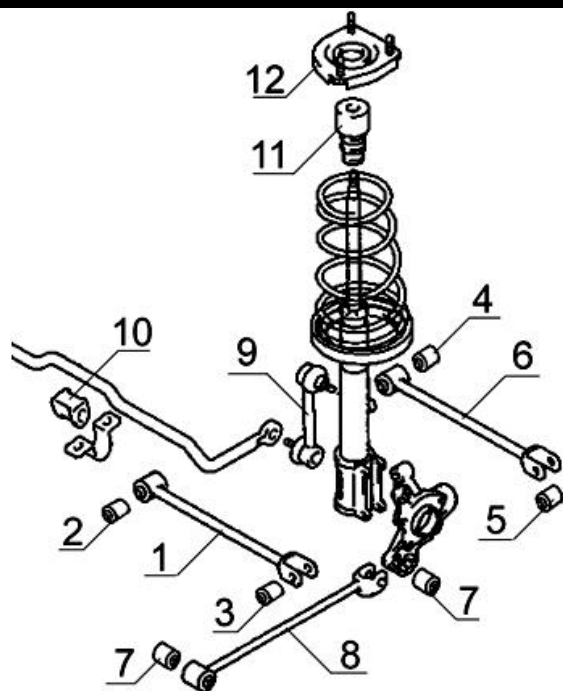
№	Артикул	Описание
1	Z4207	рычаг продольный
2	J2200	с/б рычага продольного
3 L	Z4210	рычаг поперечный передний левый
3 R	Z4209	рычаг поперечный передний правый
4	J2223	с/б рычага поперечного переднего
5	Z4208	рычаг поперечный задний
6	J2224	с/б рычага поперечного заднего
7	J4216	втулка стабилизатора 05.83-04.87, d=15mm
7	J4278	втулка стабилизатора 11.83-04.88
8	J4279	втулка тяги стабилизатора
9	N4217	тяги стабилизатора
10	L1232	отбойник амортизатора 05.83-08.83 AE8#, CE80
10	L1233	отбойник амортизатора 08.83-07.88 EE80, AE8#, CE80
11	L1212	верхняя опора амортизатора AE82
11	L1207	верхняя опора амортизатора EE80, AE8#, CE80

Передняя подвеска



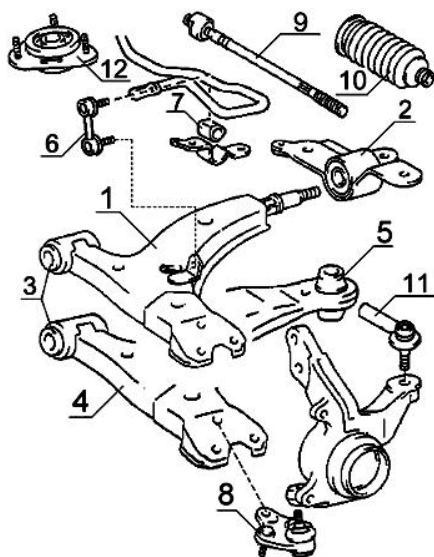
№	Артикул	Описание
1	J1236	с/б рычага передний
2 L	Z1207	рычаг левый
2 R	Z1206	рычаг правый
3	J1203	с/б рычага задний EE90, AE92 GTI
4 L	K1214	шаровая опора рычага левая
4 R	K1213	шаровая опора рычага правая
5	N4216	тяги стабилизатора
6	J4277	втулка тяги стабилизатора CE90, 7x26x22
7	N4205	тяги стабилизатора к кузову 05.87-11.92 AE90 GTI, AE92, EE90
8	N3210	тяги рулевая без г/у
8	N3211	тяги рулевая с г/у
9	G2203	пыльник рулевой тяги без г/у
9	G2206	пыльник рулевой тяги с г/у AE95
9	G2207	пыльник рулевой тяги с г/у
10	N1204	наконечник рулевой тяги
11	J4221	втулка стабилизатора CE90, d=22mm
11	J4224	втулка стабилизатора AE92, EE90, d=25mm
12	L1230	отбойник амортизатора 09.90-08.91 CE90, AE92 GTI
12	L1231	отбойник амортизатора 05.87-08.91 EE90, AE92
13	L1213	верхняя опора амортизатора 08.88-11.92 AE92 GTI
13	L1204	верхняя опора амортизатора 05.87-08.88 AE92 GTI

Задняя подвеска



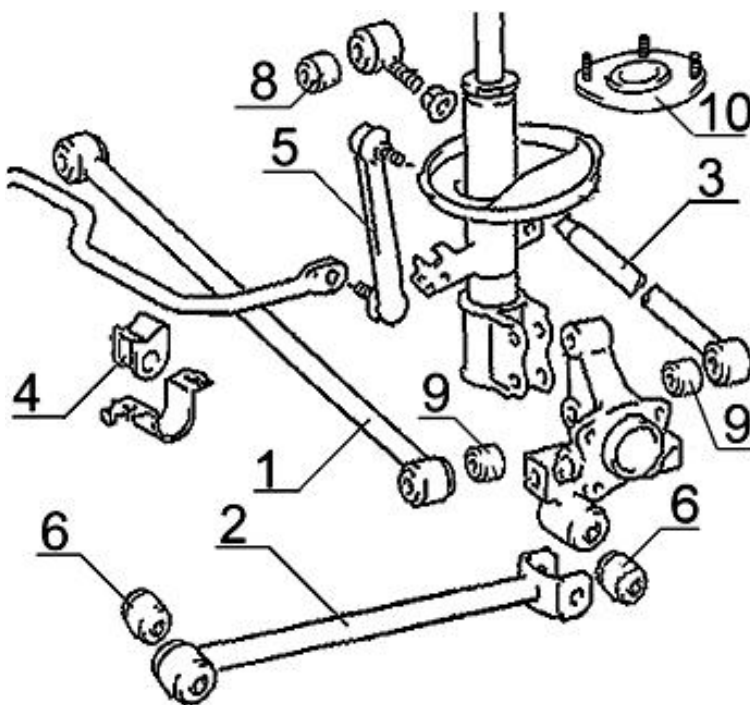
№	Артикул	Описание
1	Z4202	рычаг поперечный передний
2	J2202	с/б рычага поперечного переднего к кузову
3	J2247	с/б рычага поперечного переднего к цапфе
4	J2201	с/б рычага поперечного заднего к кузову
5	J2215	с/б рычага поперечного заднего к цапфе
6	Z4203	рычаг поперечный задний
7	J2200	с/б рычага продольного
8	Z4201	рычаг продольный
9	N4211	тяги стабилизатора EE90, AE92, CE90
10	J4213	втулка стабилизатора 05.87-06.92 CE90
10	J4215	втулка стабилизатора 05.87-08.89 AE92, EE90, d=13mm
10	J4216	втулка стабилизатора 08.89-06.92 AE92, EE90, d=15mm
10	J4217	втулка стабилизатора 05.87-11.92 AE92 GTI
10	J4272	втулка стабилизатора d=13mm 88-89 4WD
11	L1234	отбойник амортизатора
12 L	L1201	опора амортизатора левая
12 R	L1200	опора амортизатора правая

Передняя подвеска



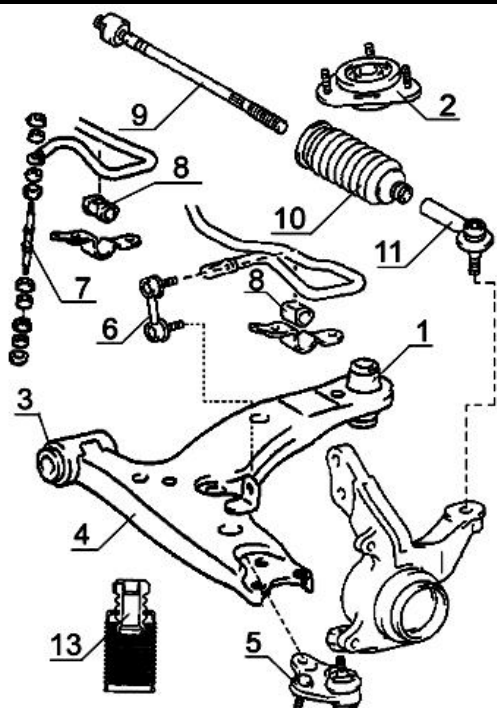
№	Артикул	Описание
1 L	Z1209	рычаг левый 05.92-05.95
1 R	Z1208	рычаг правый 05.92-05.95
2	J1206	с/б задний рычага (без металла) 05.92-05.95
2 L	J1207	с/б задний левого рычага 05.92-05.95
2 R	J1205	с/б задний правого рычага 05.92-05.95
3	J1256	с/б рычага передний
4 L	Z1211	рычаг левый 05.95-04.97
4 R	Z1210	рычаг правый 05.95-04.97
5	J1212	с/б рычага задний 05.95-04.97
6	N4205	тяга стабилизатора
7	J4201	втулка стабилизатора d=25mm
8	K1209	шаровая опора рычага 05.92-05.95
8	K1224	шаровая опора рычага 05.95-04.97
9	N3213	тяга рулевая с г/у
9	N3215	тяга рулевая без г/у
10	G2204	пыльник рулевой тяги с г/у
10	G2208	пыльник рулевой тяги без г/у
11	N1204	наконечник рулевой тяги
12 L	L1205	опора амортизатора левая
12 R	L1205	опора амортизатора правая

Задняя подвеска



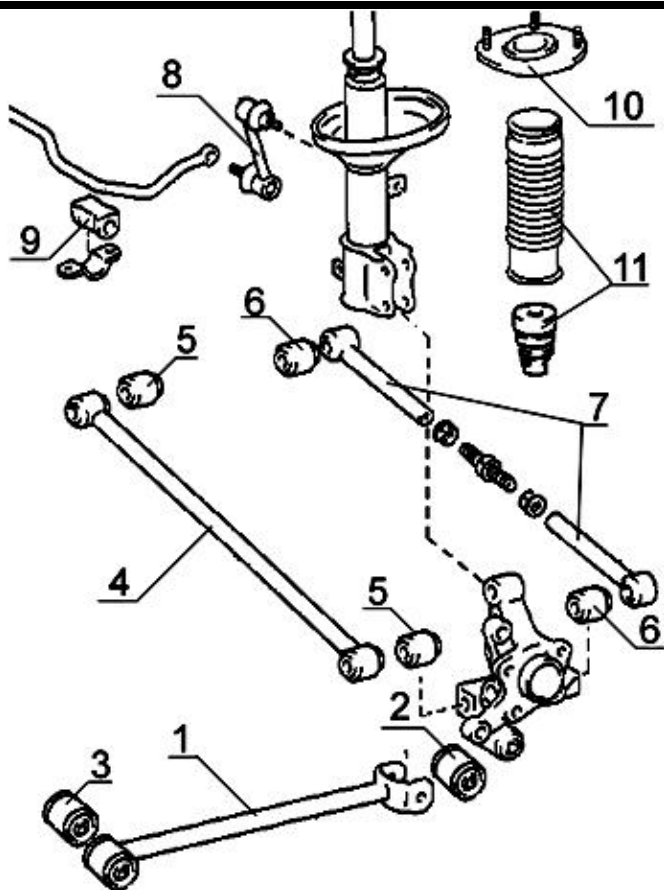
№	Артикул	Описание
1	Z4278	рычаг поперечный передний AE101, CE100, EE101
1	Z4211	рычаг поперечный передний EE100
2	Z4212	рычаг продольный AE102
2	Z4213	рычаг продольный 05.95-04.97 AE101, CE100, EE101
2	Z4201	рычаг продольный 05.92-05.95 AE101, CE100, EE101
3	Z4214	рычаг поперечный задний EE100
3	Z4215	рычаг поперечный задний AE101, CE100, EE101
4	J4204	втулка стабилизатора 05.92-05.95 EE100, d=15mm
4	J4205	втулка стабилизатора 05.92-04.97 AE100, CE100, EE101, d=14mm
5	N4211	тяга стабилизатора AE100, CE100, EE101
6	J2200	с/б продольного рычага -04.95
6	J2212	с/б продольного рычага 05.95-04.97, D=44mm
8	J2220	с/б заднего поперечного рычага крепления к кузову
8,9	J2215	с/б рычага поперечного заднего 12x36x50
9	J2216	с/б поперечного рычага крепления к цапфе
10 R	L1201	опора амортизатора правая
10 L	L1200	опора амортизатора левая

Передняя подвеска



№	Артикул	Описание
1	J1212	с/б рычага задний
2 L	L1205	опора амортизатора левая
2 R	L1205	опора амортизатора правая
3	J1255	с/б рычага передний
4 L	Z1211	рычаг левый EE111, CE110, WZE110, AE111, ZZE11#
4 R	Z1210	рычаг правый EE111, CE110, WZE110, AE111, ZZE11#
5	K1224	шаровая опора рычага AE111, CDE110, EE110, ZZE11# Japan
6	N4205	тяга стабилизатора
7	N4216	тяга стабилизатора для внедорожника
8	J4201	втулка стабилизатора AE111, ZZE111/112, EE111, d=25mm
8	J42108	втулка стабилизатора AE111, CE110, EE111, d=20mm
9	N3226	тяга рулевая без г/у AE111, EE111, WZE110
9	N3213	тяга рулевая с г/у AE111, CDE110, CE110 Japan
10	G2204	пыльник рулевой тяги с г/у
10	G2208	пыльник рулевой тяги без г/у
11	N1204	наконечник рулевой тяги
13	G4203	пыльник + отбойник амортизатора

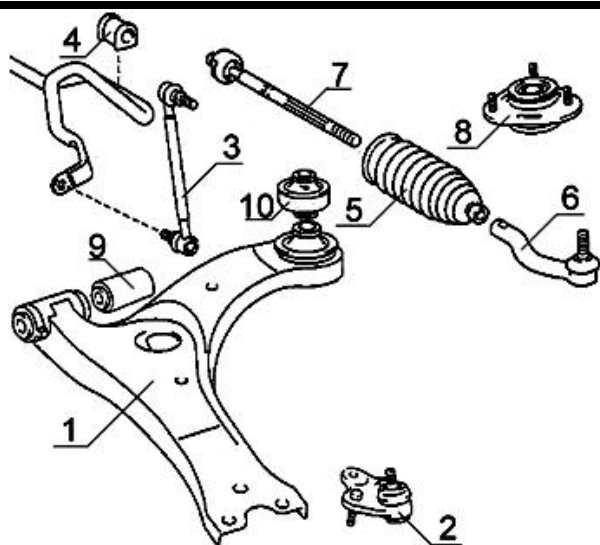
Задняя подвеска



№	Артикул	Описание
1	Z4212	рычаг продольный 08.98- AE111, ZZE11#, CDE110
1	Z4213	рычаг продольный 04.97-01.00 CE110, EE111, ZZE11#, AE111 Japan
2	J2212	с/б продольного рычага к цапфе, D=44mm
3	J2228	с/б продольного рычага к кузову
4	Z4211	рычаг поперечный передний
5	J2227	с/б поперечного переднего рычага
6	J2213	с/б поперечного заднего рычага
7	Z4286	рычаг поперечный задний ZZE112, CDE110
7	Z4287	рычаг поперечный задний 09.89-12.98 AE111
7	Z4289	рычаг поперечный задний AE111, ZZE112, EE111 Japan
7	Z4288	рычаг поперечный задний AE111, ZZE112, EE111 Japan
8	N4239	тяга стабилизатора 09.98- AE111, EE111, WZE110
8	N4211	тяга стабилизатора 04.97- AE111, CE110, EE111, CDE110, ZZE11# Japan
9	J42109	втулка стабилизатора 11.99- CDE110, ZZE11#
9	J4287	втулка стабилизатора 11.99- ZZE112, d=16mm
9	J4204	втулка стабилизатора 04.97-10.99 EE111, AE111, CE110, d=14mm
9	J4205	втулка стабилизатора 04.97- AE111, CE110, EE111, WZE110, ZZE11#, d=15mm
10	L1215	опора амортизатора
11	G4202	пыльник + отбойник амортизатора

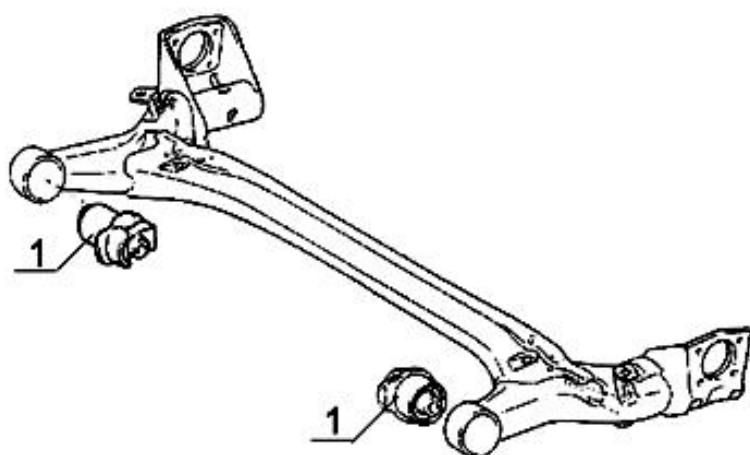
COROLLA 10.2001- CDE120, NDE120, ZZE12#

Передняя подвеска



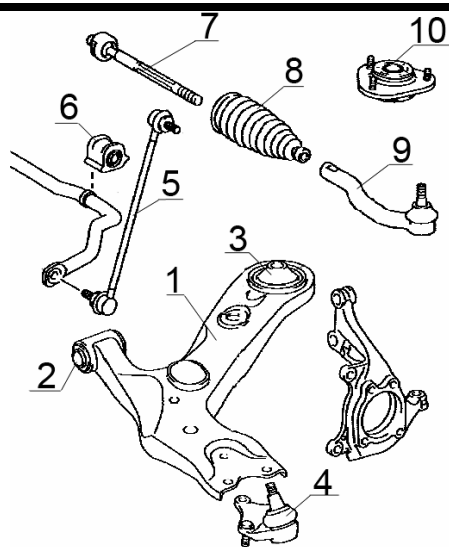
№	Артикул	Описание
1 L	Z1280	рычаг левый
1 R	Z1279	рычаг правый
2	K1224	шаровая опора рычага
3	N4240	тяги стабилизатора UK M10x1.25
3	N4252	тяги стабилизатора Japan M12x1.25
4	J42129	втулка стабилизатора d=22mm
6 R	N1281	наконечник рулевой тяги правый
6 L	N1280	наконечник рулевой тяги левый
7	N3251	тяги рулевая
8	L1241	опора амортизатора
9	J1280	с/б рычага передний
10	J1281	с/б рычага задний

Задняя подвеска



№	Артикул	Описание
1	J2253	с/б балки

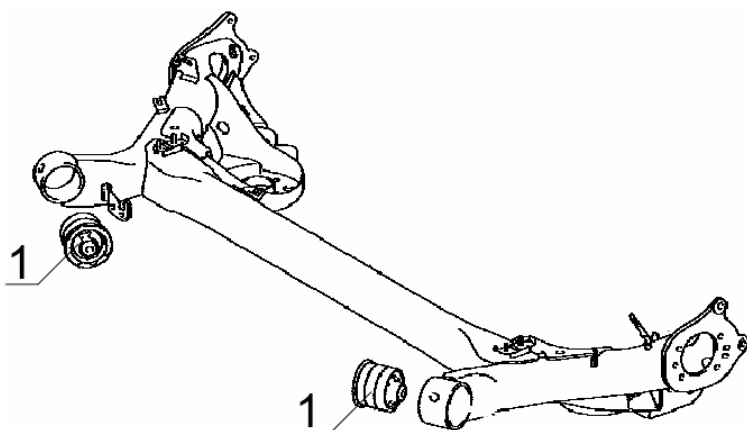
Передняя подвеска



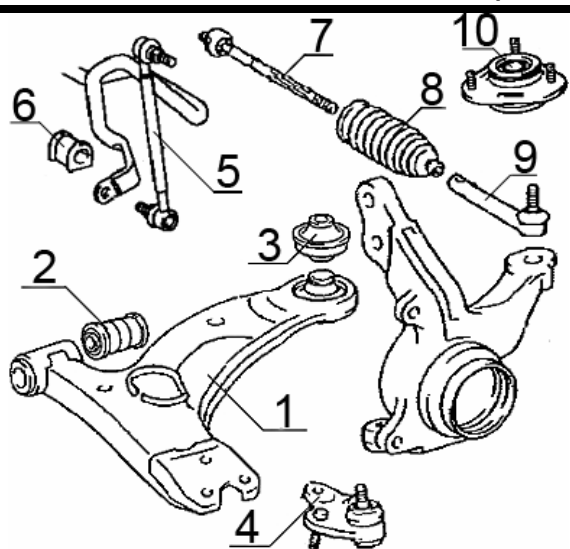
№	Артикул	Описание
1 L	Z1297	рычаг левый
1 R	Z1298	рычаг правый
2	J1286	с/б рычага передний
3	J1287	с/б рычага задний
4	K1259	опора шаровая
5	N4241	тяга стабилизатора
6 R	J42142	втулка стабилизатора правая d=23.2mm
6 L	J42141	втулка стабилизатора левая d=23.2mm
7	N3265	тяга рулевая
8	G2225	пыльник рулевой рейки
9 R	N1297	наконечник рулевой правый
9 L	N1296	наконечник рулевой левый
10	L1245	опора амортизатора правая, левая

Задняя подвеска

№	Артикул	Описание
1	J2280	с/б балки



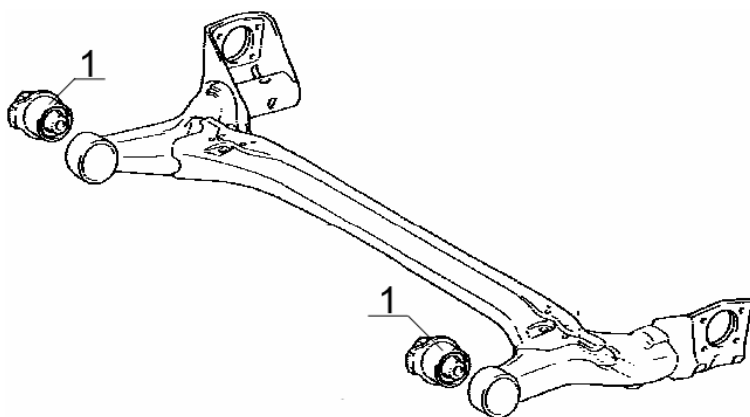
Передняя подвеска



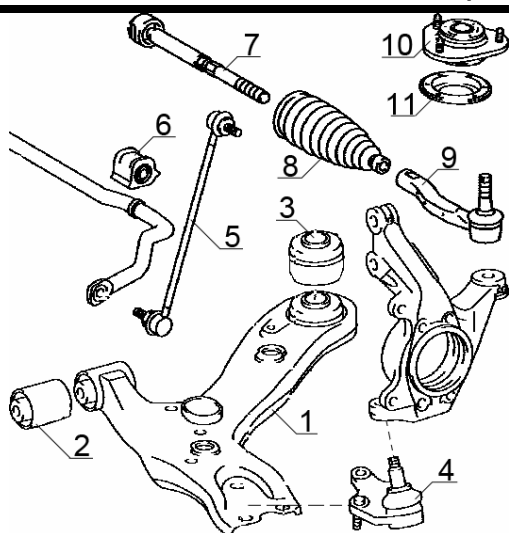
№	Артикул	Описание
1 L	Z12106	рычаг левый
1 R	Z12107	рычаг правый
2	J1280	с/б рычага передний
3	J1281	с/б рычага задний
4	K1268	опора шаровая
5	N4252	тяга стабилизатора M12x1.25
6	J42143	втулка стабилизатора
7	N3269	тяга рулевая L=322mm
8	G2220	пыльник рулевой рейки
9	N1267	наконечник рулевой
10	L1248	опора амортизатора правая, левая

Задняя подвеска

№	Артикул	Описание
1	J2287	с/б балки

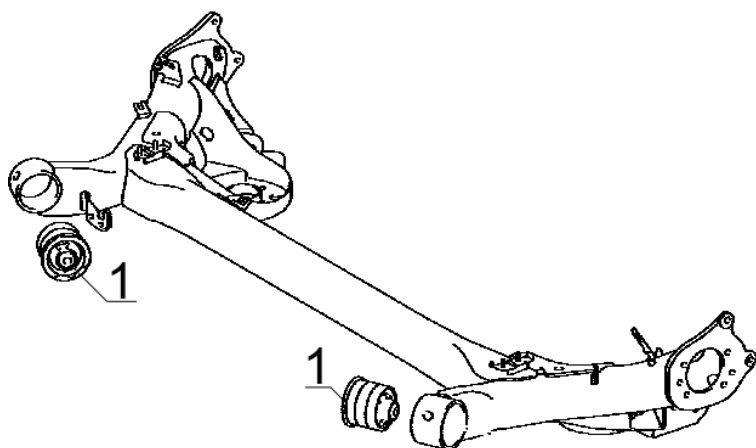


Передняя подвеска



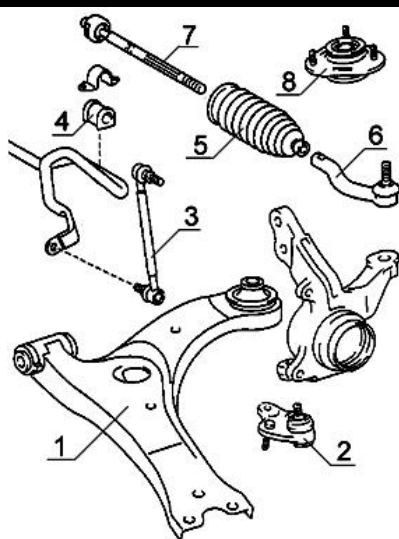
№	Артикул	Описание
1 L	Z1297	рычаг левый
1 R	Z1298	рычаг правый
2	J1286	с/б рычага передний
3	J1287	с/б рычага задний
4	K1259	опора шаровая
5	N4241	тяга стабилизатора
6 R	J42157	втулка стабилизатора правая
6 L	J42158	втулка стабилизатора левая
7	N3279	тяга рулевая
8	G2239	пыльник рулевой рейки
9 R	N12117	наконечник рулевой правый
9 L	N12118	наконечник рулевой левый
10	L1266	опора амортизатора
11	M3204	подшипник амортизатора

Задняя подвеска



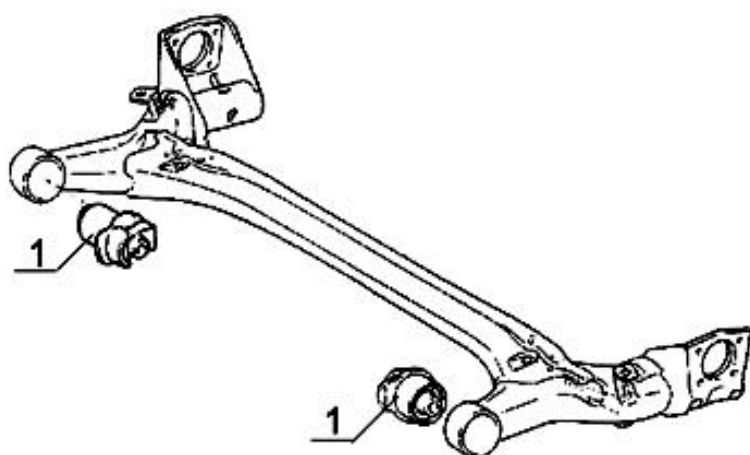
№	Артикул	Описание
1	J2280	с/б балки

Передняя подвеска



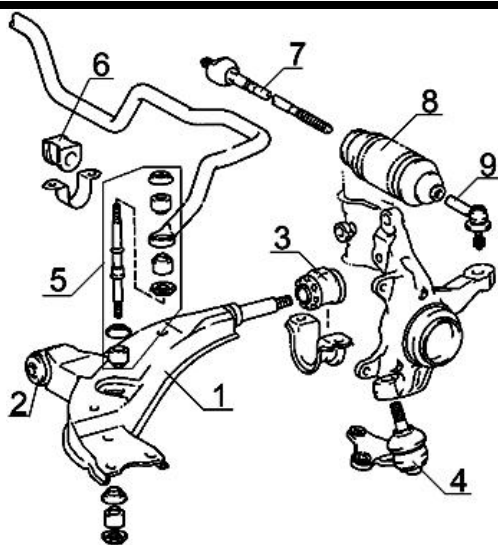
№	Артикул	Описание
1 L	Z1280	рычаг левый
1 R	Z1279	рычаг правый
2	K1224	шаровая опора рычага
3	N4252	тяга стабилизатора M12x1.25
4	J42129	втулка стабилизатора d=22mm
6 R	N1281	наконечник рулевой правый
6 L	N1280	наконечник рулевой левый
7	N3251	тяга рулевая
8	L1241	опора амортизатора

Задняя подвеска



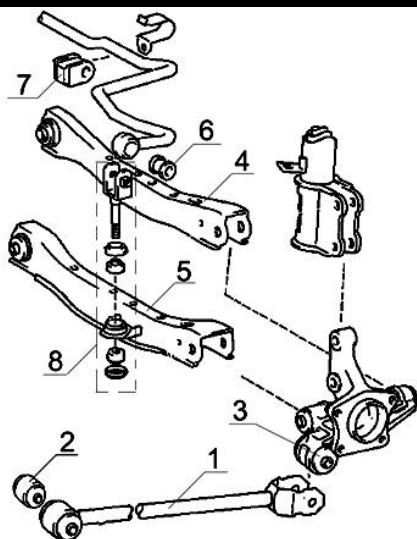
№	Артикул	Описание
1	J2253	с/б балки

Передняя подвеска



№	Артикул	Описание
1 L	Z1205	рычаг левый
1 R	Z1204	рычаг правый
2	J1202	с/б передний рычага 12x31x59
3	J1201	с/б задний рычага
4	K1206	шаровая опора рычага
5	N4218	тяги стабилизатора
6	J4200	втулка стабилизатора 08.85-11.87
6	J4226	втулка стабилизатора 10.83-08.85
7	N3203	тяги рулевая без г/у 10.83-09.84
7	N3204	тяги рулевая с г/у 10.83-09.84
7	N3207	тяги рулевая без г/у 09.84-11.87
7	N3208	тяги рулевая с г/у 09.84-11.87
8	G2203	пыльник рулевой тяги без г/у
8	G2206	пыльник рулевой тяги с г/у
9	N1204	наконечник рулевой тяги 09.84-11.87
9	N1200	наконечник рулевой тяги 10.83-09.84

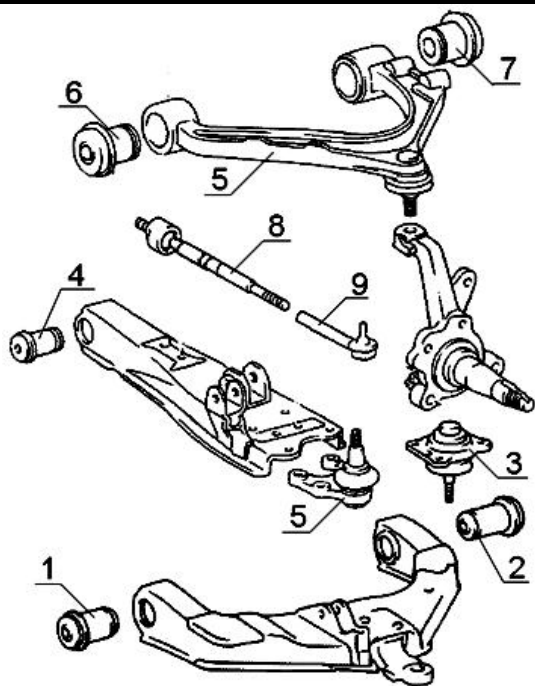
Задняя подвеска



№	Артикул	Описание
1	Z4216	рычаг продольный
2	J2200	с/б рычага продольного к кузову
3	J2229	с/б рычага продольного к цапфе
4	Z4217	рычаг поперечный задний
5	Z4218	рычаг поперечный передний
6	J4280	втулка в тягу стабилизатора
7	J4281	втулка стабилизатора
8	N4217	тяги стабилизатора

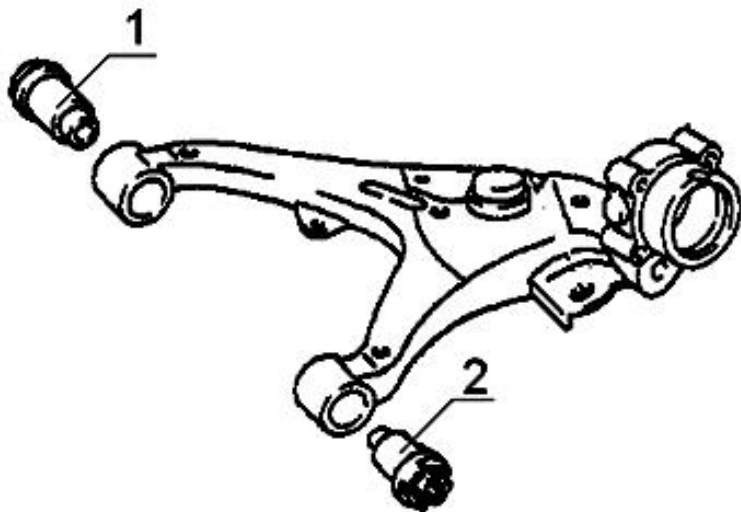
HIACE 08.95- KLH1/2#, LXH1/2#, RZH1/2#

Передняя подвеска



№	Артикул	Описание
1, 2	J1277	с/б нижнего рычага LXH18/28, RCH18/19/29
3	K1203	шаровая опора нижнего рычага LXH18/28, RCH18/19/29
4	J1278	с/б нижнего рычага LXH12/22, RCH12/13/22, KLH12/22
5 L	Z2222	рычаг верхний левый LXH28
5 L	Z2223	рычаг верхний левый LXH12,22, RCH13
5 L	Z2224	рычаг верхний левый LXH18
5 R	Z2219	рычаг верхний правый LXH28
5 R	Z2220	рычаг верхний правый LXH12,22, RCH13
5 R	Z2221	рычаг верхний правый LXH18
6	J1229	с/б передний верхнего рычага LXH12/22, RCH12/13/22/23, KLH12/22
7	J1230	с/б задний верхнего рычага LXH12/22, RCH12/13/22/23, KLH12/22
8	N3260	тяга рулевая LXH18/28, RCH18/19/28/29
8	N3205	тяга рулевая LXH12/22, RCH12/13/22/23, KLH12/22
9	N1295	наконечник рулевой тяги

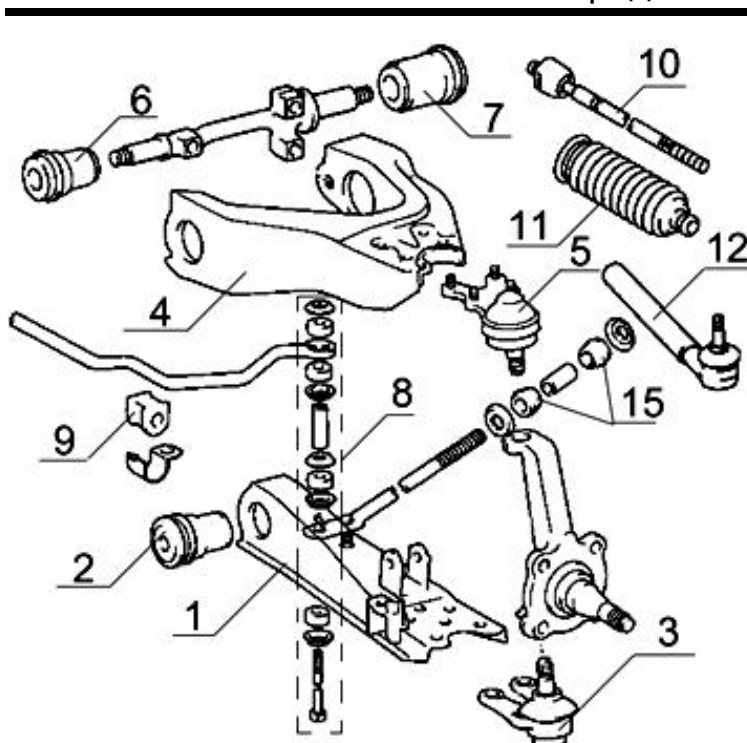
Задняя подвеска



№	Артикул	Описание
1	J2264	с/б нижнего рычага
2	J2265	с/б нижнего рычага

Hi-Ace Van, Comuter 08.89-08.95 LH10#, LH11#, RZH10#, RZH11#

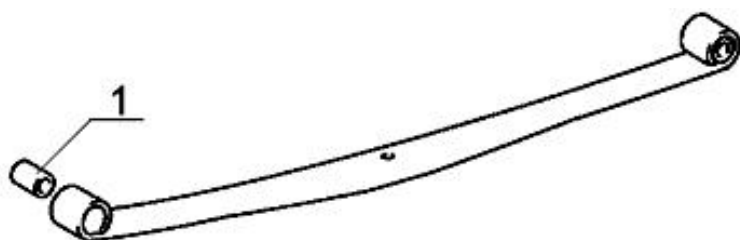
Передняя подвеска



№	Артикул	Описание
1 L	Z1259	рычаг нижний левый LH108,118,RZH109,119
1 L	Z1233	рычаг нижний левый LH102,112,RZH102,103
1 R	Z1258	рычаг нижний правый LH108,118,RZH109,119
1 R	Z1232	рычаг нижний правый LH102,112,RZH102,103
2	J1253	с/б нижнего рычага LH108,118, RZH109,119
2	J1270	с/б нижнего рычага LH102,112, RZH102,103,115
2	J1252	с/б нижнего рычага LH10#,11#, RZH10#,11#
3	K1204	шаровая опора нижнего рычага
4 L	Z2210	рычаг верхний левый
4 R	Z2209	рычаг верхний правый
5	K2200	шаровая опора верхнего рычага
6	J1229	с/б передний верхнего рычага
7	J1230	с/б задний верхнего рычага
8	N4231	тяга стабилизатора
8 L	N4243	тяга стабилизатора левая 1995-
8 R	N4242	тяга стабилизатора правая 1995-
9	J4237	втулка стабилизатора LH102,112, RZH102,103,115, d=26mm
9	J4238	втулка стабилизатора LH108,118, RZH109,119
10	N3225	тяга рулевая LH108,118, RZN109,119
10	N3214	тяга рулевая LH102,112, RZN102,103,115
11	G2220	пыльник рулевой тяги
12	N1205	наконечник рулевой тяги

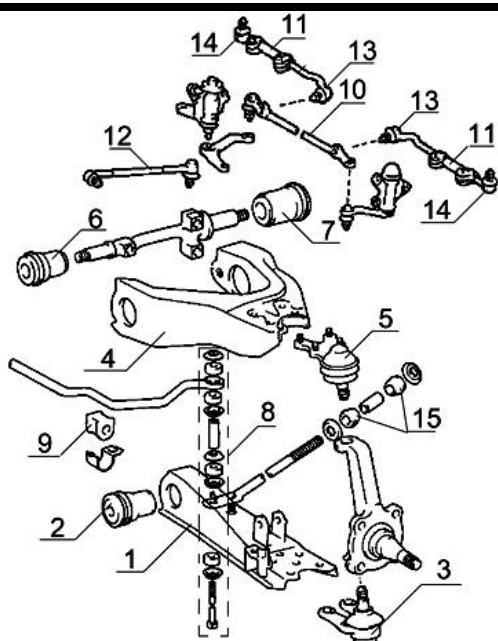
Задняя подвеска

№	Артикул	Описание
1	J3201	ресорная втулка
1	J3203	ресорная втулка LH112



Hi-Ace Van, Comuter 12.82-07.88 YH5#, YH6#, YH7#, LH5#, LH6#, LH7#

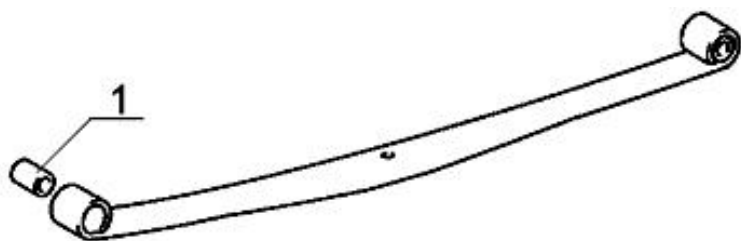
Передняя подвеска



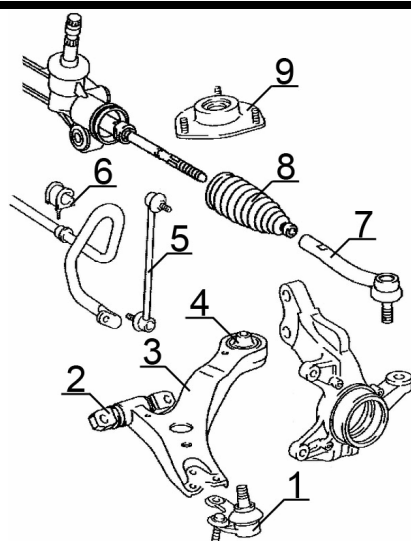
№	Артикул	Описание
1 L	Z1257	рычаг нижний левый 06.85-07.88
1 L	Z1233	рычаг нижний левый 12.82-06.85
1 R	Z1256	рычаг нижний правый 06.85-07.88
1 R	Z1232	рычаг нижний правый 12.82-06.85
2	J1243	с/б нижнего рычага YH56, 66, LH56, 66
2	J1250	с/б нижнего рычага YH50,51,53,60,61,63,7#, LH60,61,7#
3	K1204	шаровая опора нижнего рычага
4 L	Z2208	рычаг верхний левый
4 R	Z2207	рычаг верхний правый
5	K2204	шаровая опора верхнего рычага
6	J1229	с/б передний верхнего рычага
7	J1230	с/б задний верхнего рычага
8	N4230	тяга стабилизатора
9	J4236	втулка стабилизатора YH56,66, LH56,66, d=25mm
9	J4237	втулка стабилизатора YH50,51,53,60,61,63,7#, LH60,61,7#, d=26mm
10	N7201	тяга рулевая центральная 1982-1988
10	N7202	тяга рулевая центральная 1985-1989
11	N3230	тяга рулевая с наконечниками -07.85
11	N3231	тяга рулевая с наконечниками 07.85-
12	N3245	тяга рулевая -07.85
12	N3246	тяга рулевая 07.85-
13	N2203	внутренний наконечник рулевой тяги
14	N1202	наружный наконечник рулевой тяги

Задняя подвеска

№	Артикул	Описание
1	J3201	рессорная втулка

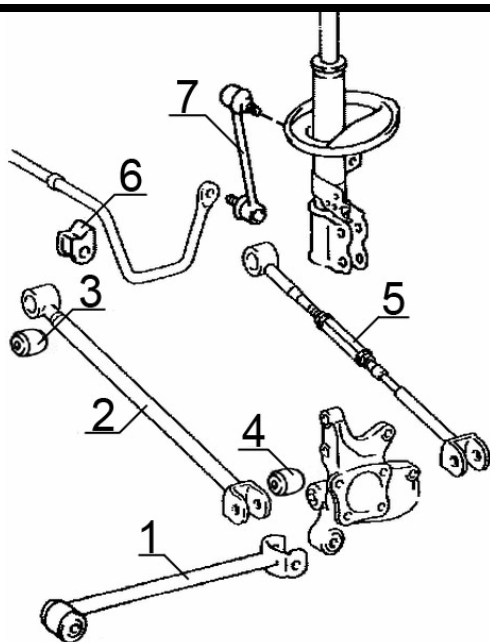


Передняя подвеска



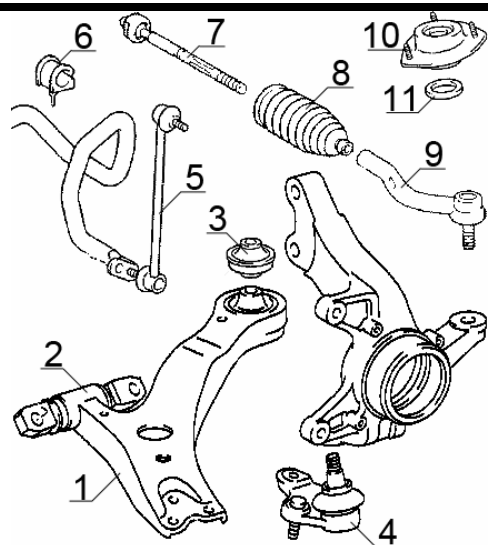
№	Артикул	Описание
1 L	K1267	опора шаровая, левая
1 R	K1266	опора шаровая, правая
2	J12101	с/б переднего рычага, передний
3 L	Z12133	рычаг передний, левый
3 R	Z12132	рычаг передний, правый
4	J12102	с/б переднего рычага, задний
5	N4238	тяга переднего стабилизатора
6	J42168	втулка переднего стабилизатора
7 L	N12122	наконечник рулевой, левый
7 R	N12121	наконечник рулевой, правый
8	G2242	пыльник рулевой рейки
9	L1269	опора переднего амортизатора
10	M3205	опорный подшипник амортизатора

Задняя подвеска



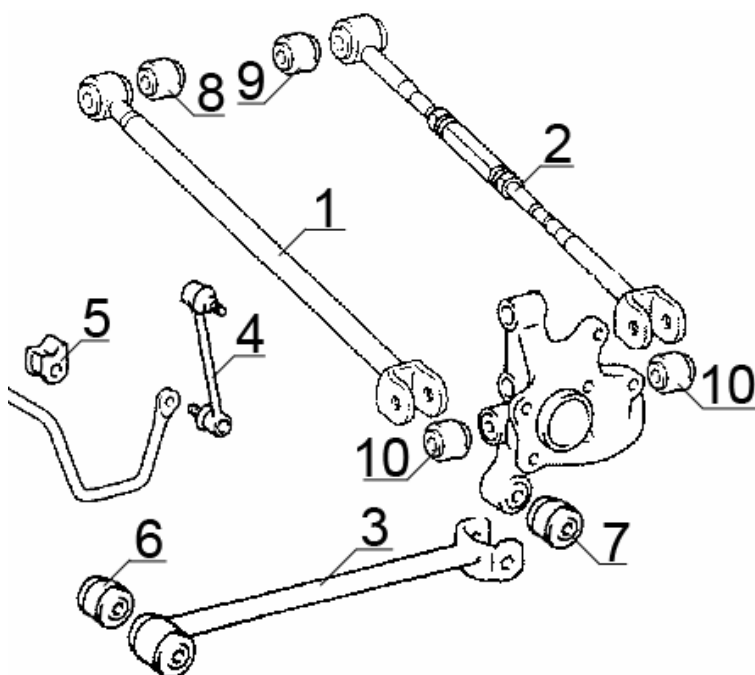
№	Артикул	Описание
1	Z42136	рычаг задний продольный
2	Z42163	рычаг поперечный передний GSU45, MHU48
2	Z42137	рычаг поперечный передний GSU40
3	J22120	с/б заднего поперечного рычага к кузову
4	J22121	с/б поперечного рычага к цапфе
5	Z42138	рычаг поперечный задний GSU45, MHU48
5 L	Z42162	рычаг поперечный задний левый GSU40
5 R	Z42161	рычаг поперечный задний правый GSU40
6	J42203	втулка заднего стабилизатора GSU45, MHU48
6	J42169	втулка заднего стабилизатора GSU40
7	N4218	тяга заднего стабилизатора

Передняя подвеска



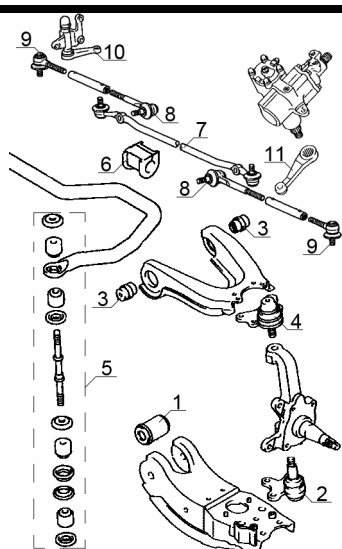
№	Артикул	Описание
1 L	Z1290	рычаг левый 08.03-
1 L	Z12119	рычаг левый 11.00-08.03
1 R	Z1289	рычаг правый 08.03-
1 R	Z12118	рычаг правый 11.00-08.03
2	J1275	с/б рычага передний
3	J1276	с/б рычага задний
4 L	K1228	опора шаровая левая
4 R	K1227	опора шаровая правая
5	N4238	тяга стабилизатора
6	J42126	втулка стабилизатора 08.03- d=23mm
6	J42152	втулка стабилизатора -08.03
7	N3258	тяга рулевая 08.03-
7	N3257	тяга рулевая -08.03
8	G2234	пыльник рулевой рейки
9	N1234	наконечник рулевой 08.03-
9 R	N1294	наконечник рулевой правый -08.03
9 L	N1293	наконечник рулевой левый -08.03
10	L1254	опора амортизатора правая, левая
11	M3205	подшипник амортизатора

Задняя подвеска



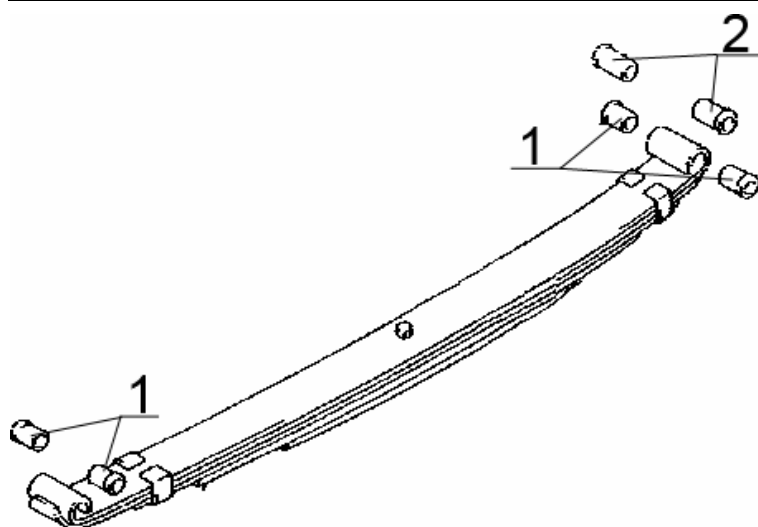
№	Артикул	Описание
1	Z42155	рычаг передний поперечный 11.00-08.03 ACU20,MCU20
1	Z42156	рычаг передний поперечный 08.03- ACU20,MCU23
1	Z42109	рычаг передний поперечный 08.03- ACU25,MCU28
1	Z42125	рычаг передний поперечный 11.00-08.03 ACU25,MCU25
2	Z42158	рычаг задний развальный -08.03 ACU25,MCU25
2	Z42110	рычаг задний развальный 08.03- ACU25,MCU28
2 L	Z42157	рычаг задний развальный левый 08.03- ACU20,MCU23
2 L	Z4294	рычаг задний развальный левый 11.00-08.03 ACU20,MCU20
2 R	Z4293	рычаг задний развальный правый 11.00-08.03 ACU20,MCU20
2 R	Z42126	рычаг задний развальный правый 08.03- ACU20,MCU23
3	Z42159	рычаг продольный 08.03- ACU20,MCU23
3	Z42160	рычаг продольный 11.00-08.03 ACU25,MCU25
3	Z42108	рычаг продольный 08.03- ACU25,MCU28
3	Z42120	рычаг продольный 11.00-08.03 ACU20,MCU20
4	N4218	тяга стабилизатора ACU20,MCU20
4	N4247	тяга стабилизатора ACU25,MCU25
5	J42191	втулка стабилизатора ACU20,MCU23
5	J4266	втулка стабилизатора ACU25,MCU25,MCU28, d=16mm
5	J4269	втулка стабилизатора ACU20,MCU20, d=15mm
6	J2267	с/б продольного рычага к кузову
7	J2292	с/б продольного рычага к цапфе
8	J2290	с/б переднего рычага к кузову
9	J2291	с/б заднего рычага к кузову
10	J2293	с/б поперечных рычагов к цапфе

Передняя подвеска



№	Артикул	Описание
1	J12126	с/б нижнего рычага
2	K1275	шаровая опора нижнего рычага
3	J12127	с/б верхнего рычага передний
4	K2205	шаровая опора верхнего рычага
5	N4290	тяга стабилизатора
6	J4200	втулка стабилизатора
7	N3282	тяга рулевая
8	N2204	наконечник рулевой внутренний
9	N12129	наконечник рулевой внешний
10	N5246	рычаг маятниковый
11	N6237	сошка маятника

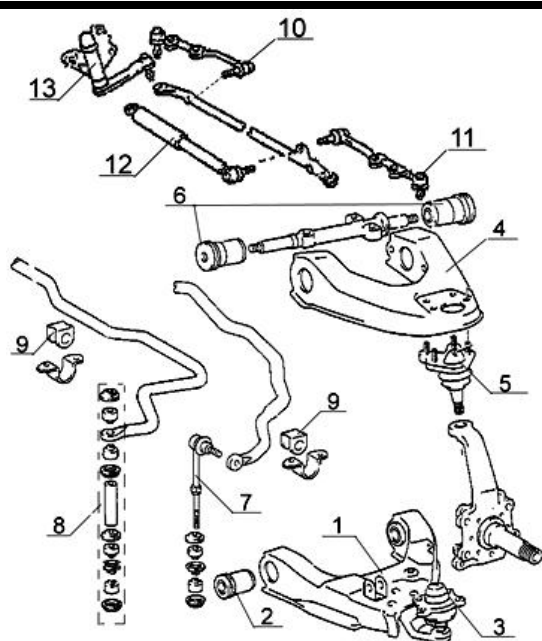
Задняя подвеска



№	Артикул	Описание
1	J3204	втулка рессоры
2	J3205	втулка рессоры верхняя

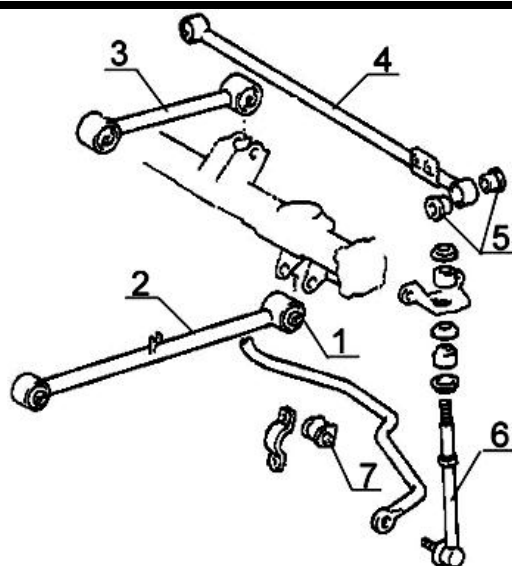
HILUX 08.88-08.97 VZN130, LN130, KZN130

Передняя подвеска



№	Артикул	Описание
1 L	Z1231	рычаг нижний левый YN85, LN85 1989-
1 L	Z1241	рычаг нижний левый
1 R	Z1230	рычаг нижний правый YN85, LN85 1989-
1 R	Z1240	рычаг нижний правый
2	J1243	с/б нижнего рычага
3	K1203	шаровая опора нижнего рычага
4 L	Z1243	рычаг верхний левый
4 R	Z1242	рычаг верхний правый
5	K2203	шаровая опора верхнего рычага 1983-1989
5	K2205	шаровая опора верхнего рычага 1989-
6	J1238	с/б передний верхнего рычага
6	J1230	с/б задний верхнего рычага
7	N4222	тяга стабилизатора
8	J4243	втулки тяги стабилизатора
9	J42117	втулка стабилизатора 08.93-11.95 KZN130
9	J4200	втулка стабилизатора 08.89-08.91 LN130, VZN130
9	J4256	втулка стабилизатора 08.91-11.95 LN130, VZN130
10	N2200	наконечник рулевой тяги внутренний
11	N1202	наконечник рулевой тяги наружный
11 L	N1216	наконечник рулевой тяги наружный левый 1983- YN6, LN105
11 R	N1214	наконечник рулевой тяги наружный правый 1983- YN6, LN105
12	N8205	амортизатор рулевой тяги
13	N6236	сошка маятника пассивная VZN130
13	N6235	сошка маятника пассивная LN130

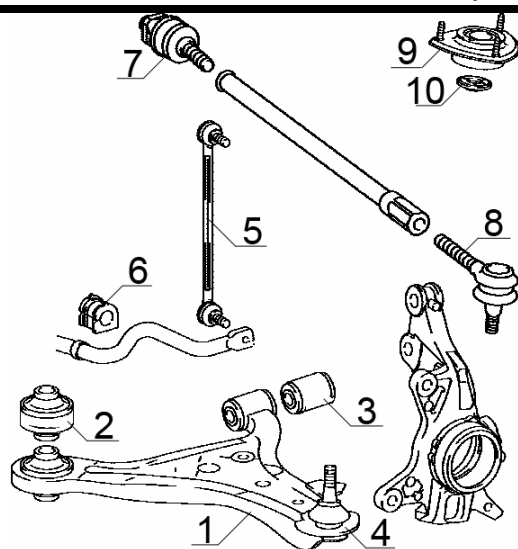
Задняя подвеска



№	Артикул	Описание
1	J2255	с/б продольного рычага
2	Z4291	рычаг продольный нижний
3	Z4257	рычаг продольный верхний
4	Z4258	рычаг поперечный
5	J2235	с/б поперечного рычага
6	N4224	тяга стабилизатора
7	J4229	втулка стабилизатора 08.98-08.91, d=21mm
7	J4233	втулка стабилизатора 08.91-11.95

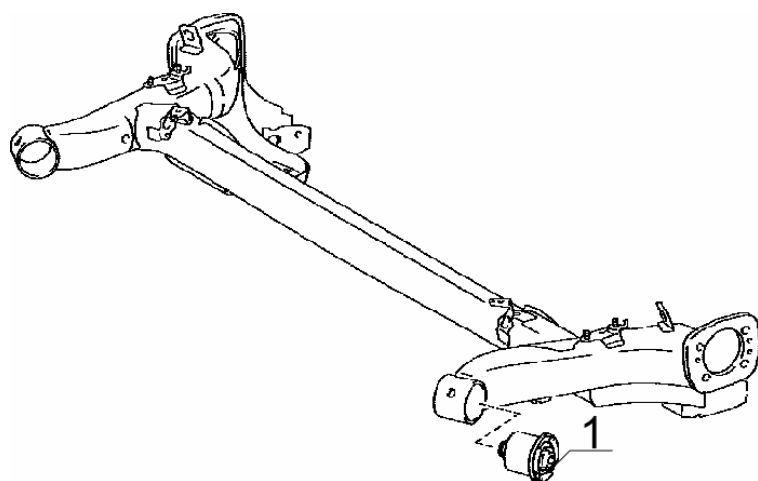
IQ 11.2008- KGJ10, NGJ10, NUJ10

Передняя подвеска



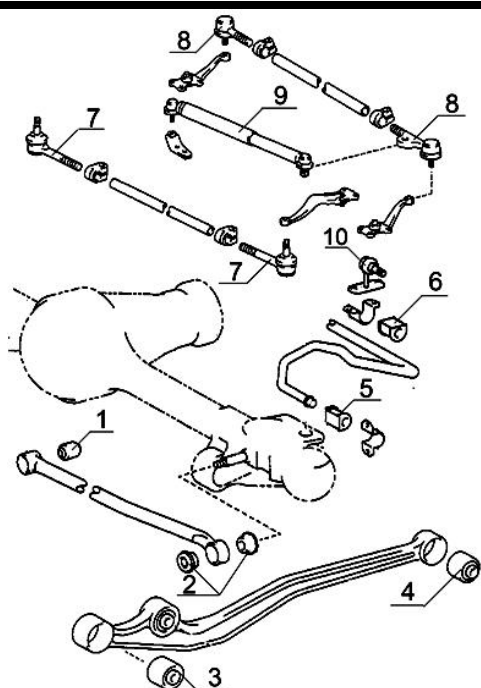
№	Артикул	Описание
1 L	Z12129	рычаг левый
1 R	Z12128	рычаг правый
2	J12112	с/б рычага передний
3	J1290	с/б рычага задний
4	K1264	опора шаровая
5	N4279	тяга стабилизатора
6	J42192	втулка стабилизатора NGJ10
6	J42159	втулка стабилизатора KGJ10,NUJ10
7	N3278	тяга рулевая
8	N12119	наконечник рулевой
9	L1267	опора амортизатора
10	M3207	подшипник амортизатора

Задняя подвеска



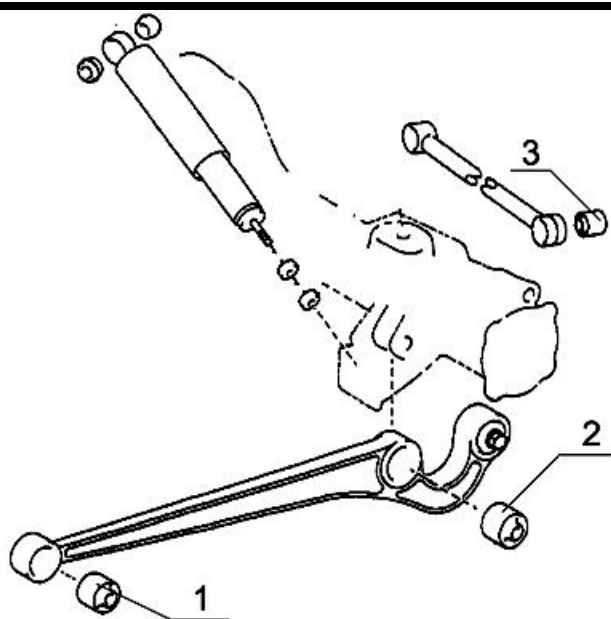
№	Артикул	Описание
1	J22107	с/б балки

Передняя подвеска



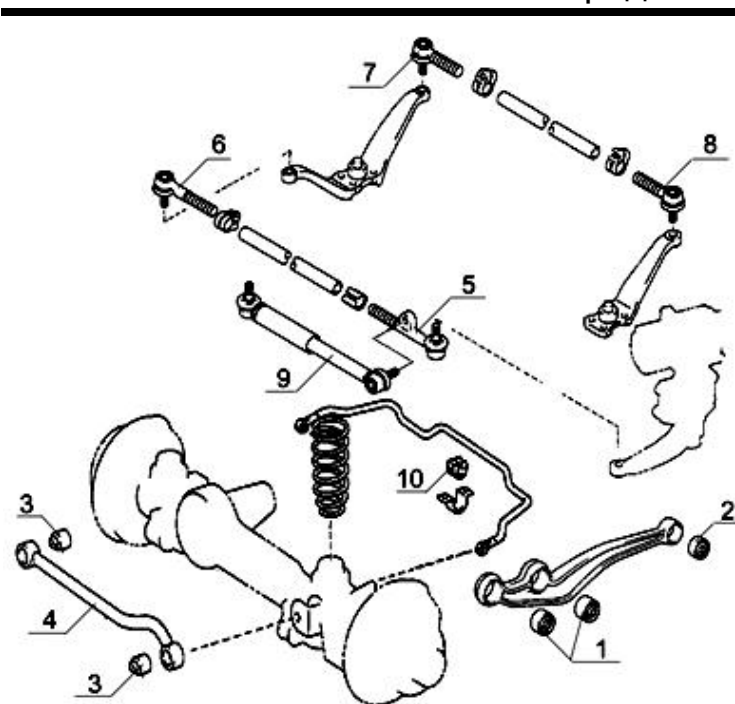
№	Артикул	Описание
1	J1246	с/б поперечного рычага крепления к кузову
2	J1247	с/б поперечного рычага крепления к мосту
3	J1248	с/б нижнего рычага крепления к мосту
4	J1249	с/б нижнего рычага крепления к кузову
5	J4295	втулка стабилизатора
6	J4236	втулка стабилизатора HZJ7#,KZJ77,73, d=25mm
6	J4260	втулка стабилизатора HZJ71,74,KZJ70,73,LJ7#
7 L	N1254	наконечник рулевой тяги левый 1984-1996
7 R	N1255	наконечник рулевой тяги правый 1984-1996
8 L	N1251	наконечник рулевой тяги левый 1990-
8 R	N1252	наконечник рулевой тяги правый 1990-
9	N8204	амортизатор рулевой тяги
10 R	N4215	тяга стабилизатора правая
10 L	N4214	тяга стабилизатора левая

Задняя подвеска



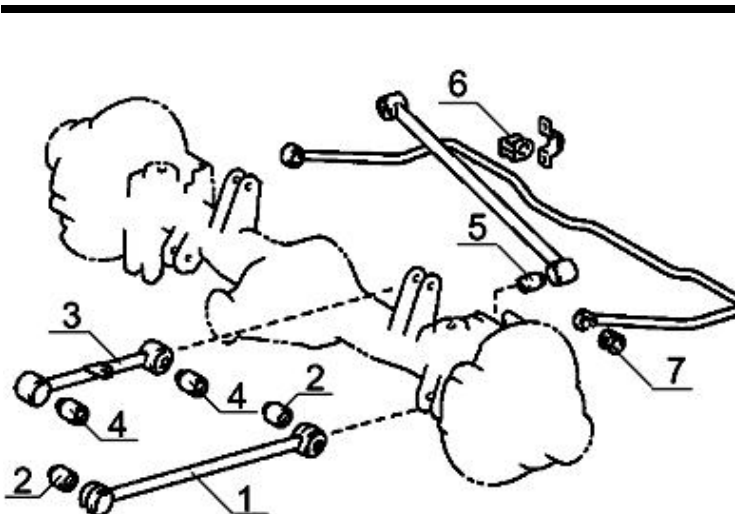
№	Артикул	Описание
1	J2238	с/б рычага продольного крепления к кузову
2	J2203	с/б рычага продольного крепления к мосту
3	J2239	с/б рычага поперечного крепления к мосту

Передняя подвеска



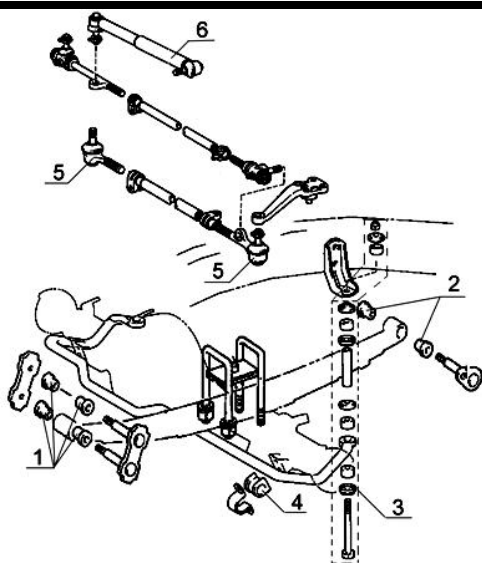
№	Артикул	Описание
1	J1227	с/б продольного рычага крепления к балке
2	J1228	с/б продольного рычага крепления к кузову
3	J1244	с/б поперечного рычага
4	Z1268	рычаг поперечный
5	N1256	наконечник рулевой тяги левый
6	N1255	наконечник рулевой тяги правый
7	N1252	наконечник рулевой тяги правый
8	N1253	наконечник рулевой тяги левый
9	N8203	амортизатор рулевой тяги
10	J4247	втулка стабилизатора 01.90-01.92 FJ80, HDJ80, HZJ80, d=24mm
10	J4249	втулка стабилизатора 01.90-01.92 HDJ80 с лебедкой
10	J4260	втулка стабилизатора 01.92-08.92 HDJ80 с лебедкой
10	J4261	втулка стабилизатора 01.92-08.92 FJ80, HDJ80, HZJ80, d=24mm
10	J4262	втулка стабилизатора 08.92-01.98 FJ80, HDJ80, HZJ80

Задняя подвеска



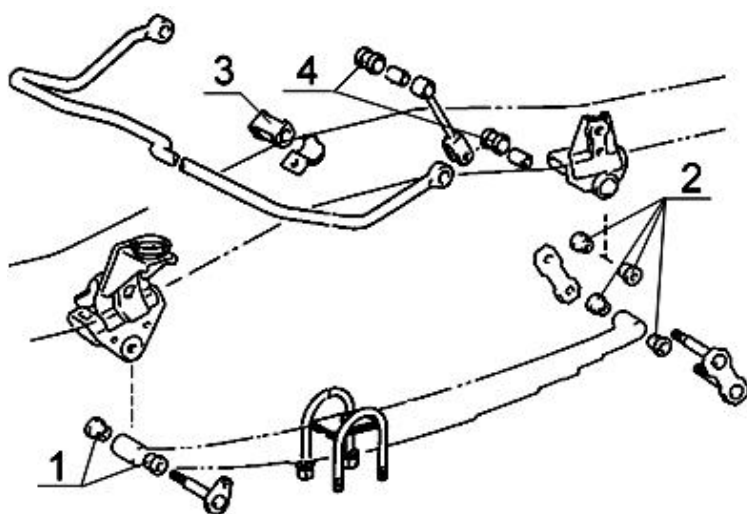
№	Артикул	Описание
1	Z4263	рычаг продольный нижний
2	J2206	с/б рычага продольного нижнего
3	Z4264	рычаг продольный верхний
4	J2205	с/б рычага продольного верхнего
5	J2237	с/б рычага поперчного
6	J4236	втулка стабилизатора 08.92-01.98, d=25mm
6	J4248	втулка стабилизатора 01.90-08.92
7	J4280	втулка стабилизатора

Передняя подвеска



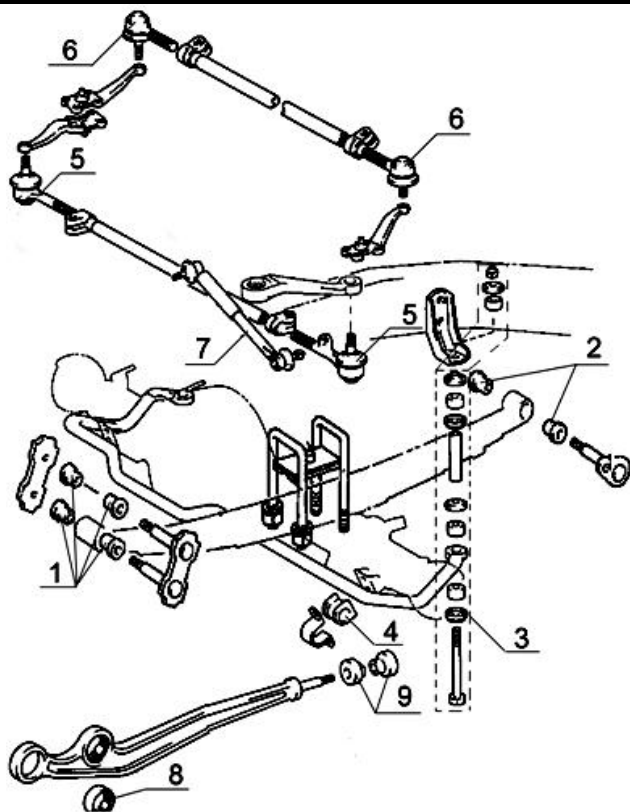
№	Артикул	Описание
1	J3200	ресорная втулка передняя 2шт на рессоре
2	J3200	ресорная втулка задняя 2шт на рессоре
3	J4243	втулка тяги стабилизатора
4	J4209	втулка стабилизатора d=19mm
5 L	N1261	наконечник рулевой тяги левый
5 R	N1247	наконечник рулевой тяги правый
6	N8202	амортизатор рулевой тяги
7	N3227	тяги рулевая

Задняя подвеска



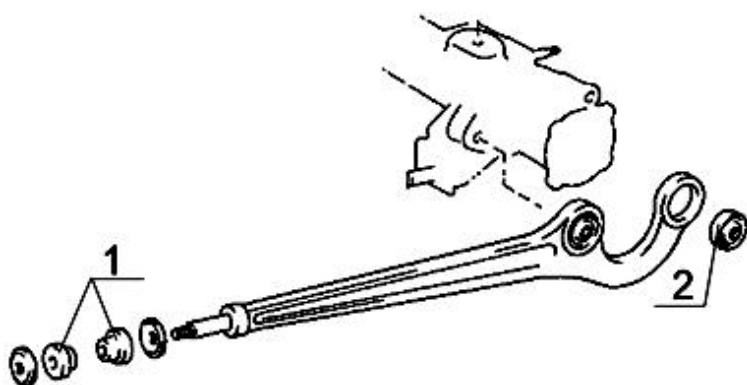
№	Артикул	Описание
1	J3200	ресорная втулка передняя 2шт на рессоре
2	J3200	ресорная втулка задняя 2шт на рессоре
3	J42111	втулка стабилизатора
4	J4280	втулка тяги стабилизатора

Передняя подвеска



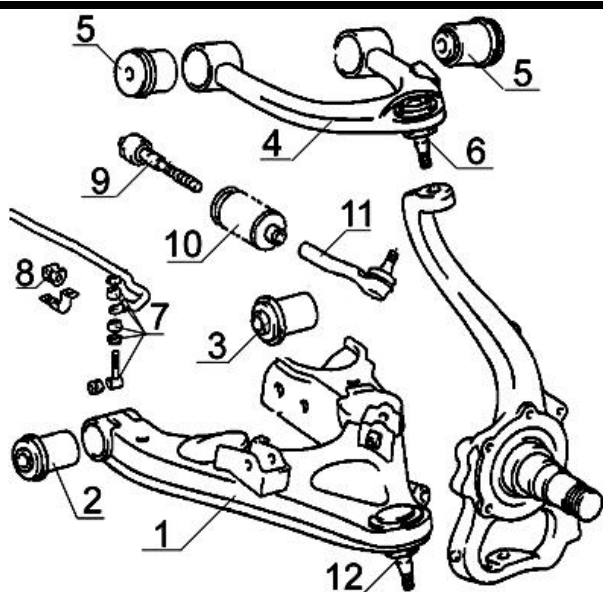
№	Артикул	Описание
1	J3200	рессорная втулка передняя BJ7# 2шт на рессоре
2	J3200	рессорная втулка задняя BJ7# 2шт на рессоре
3	J4243	втулка тяги стабилизатора
4	J4240	втулка стабилизатора 08.86-01.90 BJ7#
4	J4244	втулка стабилизатора 11.84-08.86 BJ7#
5	N3244	тяги рулевая
5 L	N1248	наконечник рулевой тяги левый BJ7#
5 L	N1250	наконечник рулевой тяги левый RJ7#, LJ7#
5 R	N1246	наконечник рулевой тяги правый RJ7#, LJ7#
5 R	N1247	наконечник рулевой тяги правый BJ7#
6 R	N1247	наконечник рулевой тяги правый 11.84-05.89 RJ7#, LJ7#
6 R	N1248	наконечник рулевой тяги правый 11.84-05.89 BJ7#
6 R	N1249	наконечник рулевой тяги правый 05.89-01.90 BJ7#
6 L	N1247	наконечник рулевой тяги левый 11.84-05.89 BJ7#
6 L	N1248	наконечник рулевой тяги левый 11.84-01.90 RJ7#, LJ7#
6 L	N1252	наконечник рулевой тяги левый 05.89-01.90 BJ7#
7	N8202	амортизатор рулевой тяги
8	J1263	с/б рычага крепления к мосту RJ7#, LJ7#
9	J2204	с/б рычага крепления к кузову RJ7#, LJ7#

Задняя подвеска



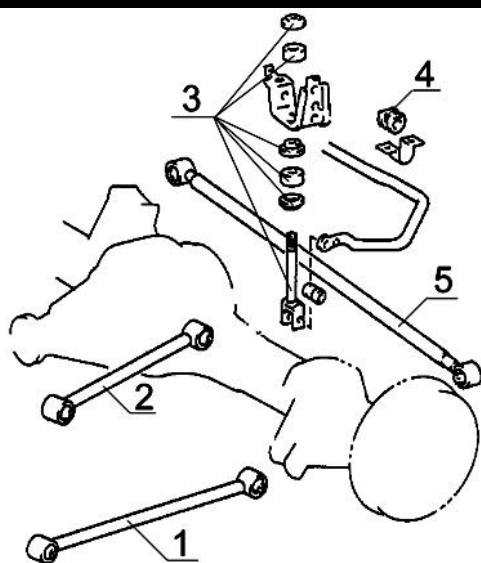
№	Артикул	Описание
1	J2204	с/б рычага крепления к кузову
1	J3200	рессорная втулка передняя 2шт на рессоре
2	J2203	с/б рычага крепления к мосту
2	J3200	рессорная втулка задняя 2шт на рессоре

Передняя подвеска



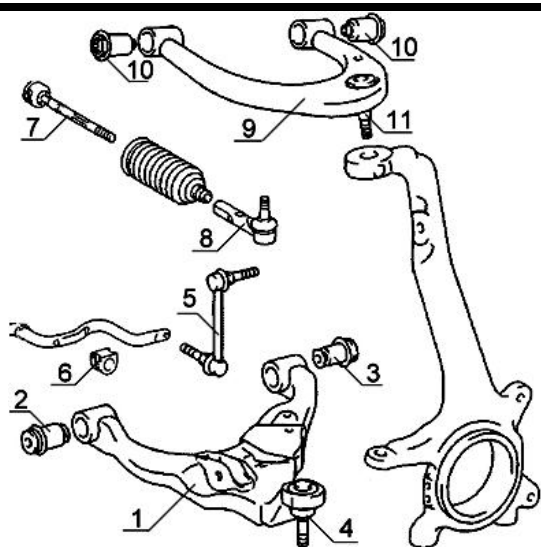
№	Артикул	Описание
1 L	Z1247	рычаг нижний левый
1 R	Z1246	рычаг нижний правый
2	J1231	с/б предний нижнего рычага
3	J1232	с/б задний нижнего рычага
4 L	Z2204	рычаг верхний левый
4 R	Z2203	рычаг верхний правый
5	J1233	с/б верхнего рычага
6	K2210	шаровая опора верхнего рычага
7	N4227	тяги стабилизатора
8	J4264	втулка стабилизатора UZJ100, HDJ100 W, d=26.5mm
8	J4265	втулка стабилизатора HDJ100, d=26.5mm
9	N3224	тяги рулевая -08.2002
9	N3252	тяги рулевая 08.2002-
10	G2220	пыльник рулевой тяги
11 L	N1257	наконечник рулевой тяги левый
11 R	N1258	наконечник рулевой тяги правый
12	K1235	шаровая опора нижнего рычага

Задняя подвеска



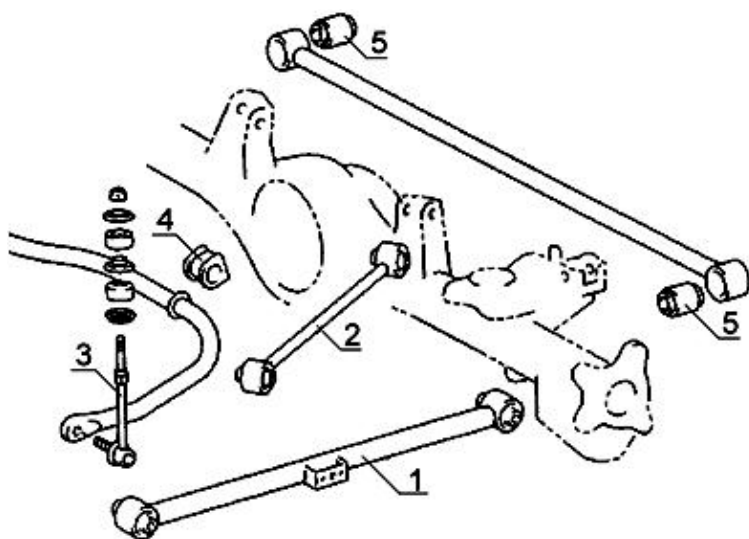
№	Артикул	Описание
1	Z4266	рычаг продольный нижний
2	Z4267	рычаг продольный верхний
3	N4228	тяги стабилизатора
4	J4297	втулка стабилизатора
4	J4258	втулка стабилизатора (Active Height Control), d=23mm
5	Z4268	рычаг поперечный

Передняя подвеска



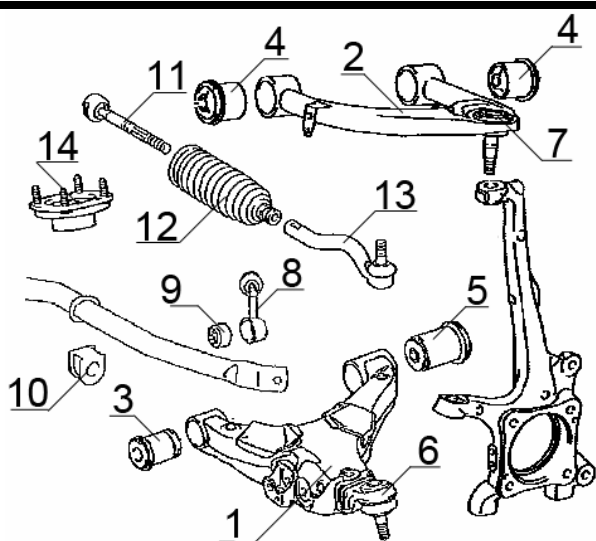
№	Артикул	Описание
1 L	Z1286	рычаг нижний левый
1 R	Z1285	рычаг нижний правый
2	J1234	с/б передний нижнего рычага
3	J1268	с/б задний нижнего рычага
4	K1236	шаровая опора нижнего рычага
5 L	N4251	тяги стабилизатора левая
5 R	N4250	тяги стабилизатора правая
6	J42124	втулка стабилизатора d=28mm
7	N3253	тяги рулевая
8	N1215	наконечник рулевой тяги
9 R	Z2213	рычаг верхний правый
9 L	Z2214	рычаг верхний левый
10	J1271	с/б верхнего рычага
11	K2211	шаровая опора верхнего рычага

Задняя подвеска



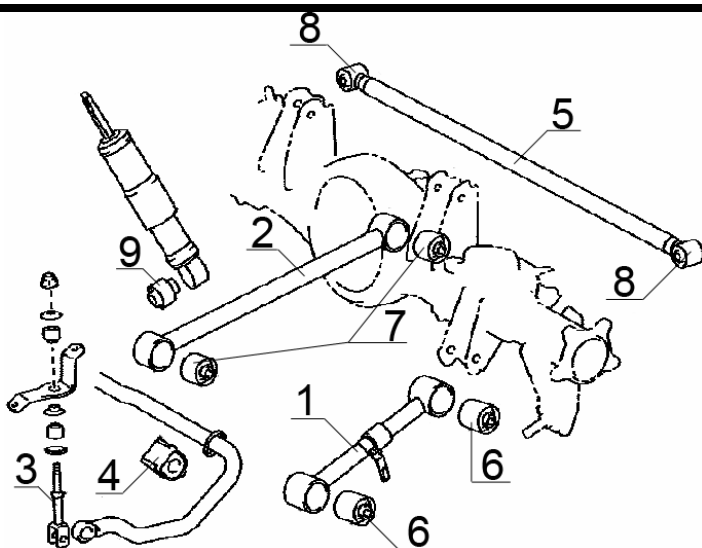
№	Артикул	Описание
1	Z42101	рычаг продольный нижний
2	Z3216	рычаг продольный верхний
3	N4254	тяги стабилизатора
4	J4294	втулка стабилизатора GRJ120, KDJ120
4	J4229	втулка стабилизатора GRJ125, KDJ125, d=21mm
5	Z3217	рычаг поперечный

Передняя подвеска



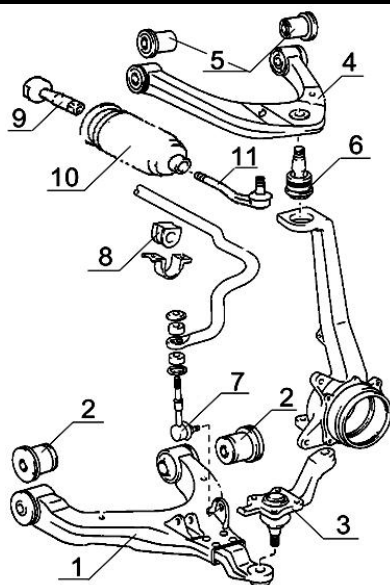
№	Артикул	Описание
1 L	Z12105	рычаг нижний левый
1 R	Z12104	рычаг нижний правый
2 L	Z2226	рычаг верхний левый
2 R	Z2225	рычаг верхний правый
3	J1292	с/б нижнего рычага передний
4	J1293	с/б верхнего рычага передний
5	J1294	с/б нижнего рычага задний
6	K1260	шаровая опора нижнего рычага
7	K2212	шаровая опора верхнего рычага
8 L	N4268	тяги стабилизатора левая
8 R	N4267	тяги стабилизатора правая
9	J42138	с/б тяги стабилизатора
10	J42137	втулка стабилизатора
11	N3268	тяги рулевая
12	G2228	пыльник рулевой тяги
13 R	N1298	наконечник рулевой правый
13 L	N1299	наконечник рулевой левый
14	L1247	опора амортизатора

Задняя подвеска



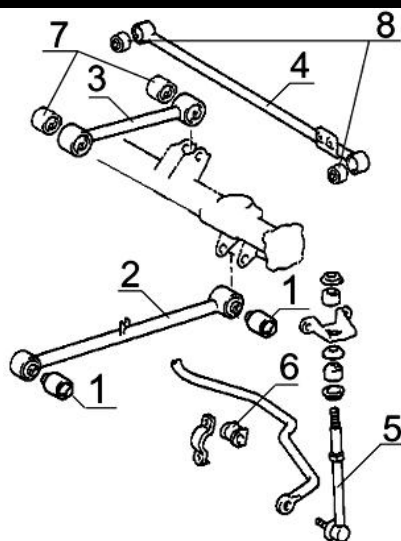
№	Артикул	Описание
1	Z42121	рычаг продольный нижний
2 L	Z3243	рычаг продольный верхний левый
2 R	Z3227	рычаг продольный верхний правый
3	N4269	тяги стабилизатора
4	J42100	втулка стабилизатора
5	Z3228	рычаг поперечный
6	J2283	с/б продольного нижнего рычага
7	J2284	с/б продольного верхнего рычага
8	J2285	с/б поперечного рычага
9	J2286	с/б амортизатора

Передняя подвеска



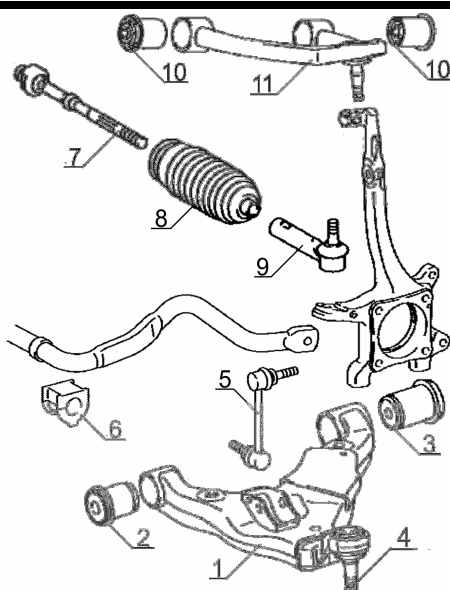
№	Артикул	Описание
1 L	Z1245	рычаг нижний левый
1 R	Z1244	рычаг нижний правый
2	J1225	с/б нижнего рычага
3 L	K1226	шаровая опора нижнего рычага левая
3 R	K1225	шаровая опора нижнего рычага правая
4 L	Z2202	рычаг верхний левый
4 R	Z2201	рычаг верхний правый
5	J1216	с/б верхнего рычага
6	K2206	шаровая опора верхнего рычага D=43.4mm
7	J4296	втулки тяги стабилизатора
7	N4225	тяга стабилизатора
8	J4256	втулка стабилизатора 01.98-
8	J4263	втулка стабилизатора 04.96-01.98, d=25mm
9	N3243	тяга рулевая
10	G2223	пыльник рулевой тяги
11 L	N1245	наконечник рулевой тяги левый
11 R	N1244	наконечник рулевой тяги правый

Задняя подвеска



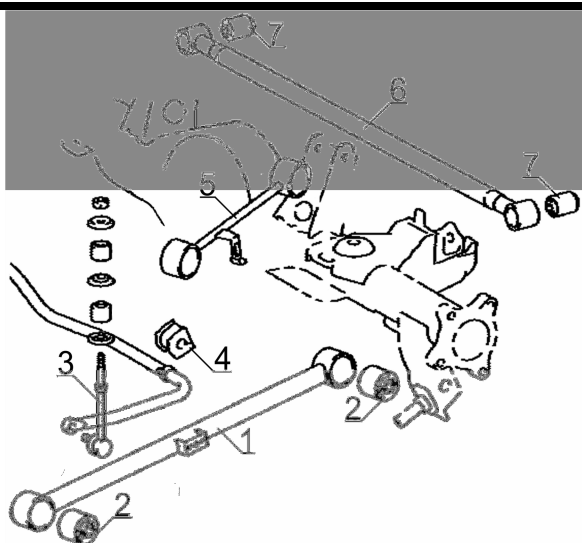
№	Артикул	Описание
1	J2236	с/б рычага продольного нижнего
2	Z4259	рычаг продольный нижний
3	Z4260	рычаг продольный верхний
4	Z4262	рычаг поперечный 04.97-
4	Z4265	рычаг поперечный 04.96-04.97
5	N4226	тяга стабилизатора
6	J4294	втулка стабилизатора 04.96-05.98
6	J4227	втулка стабилизатора 05.98-, d=16mm
7	J2272	с/б рычага продольного верхнего
8	J2254	с/б рычага поперечного

Передняя подвеска



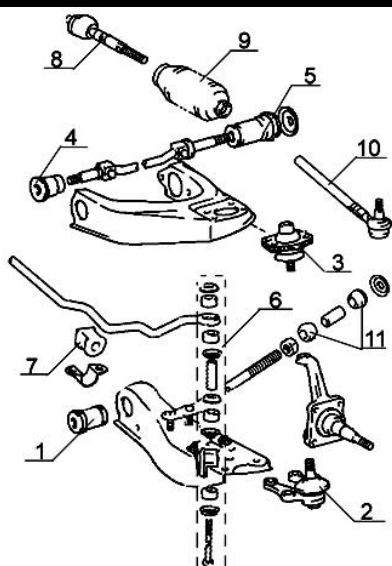
№	Артикул	Описание
1 L	Z12131	рычаг передний нижний, левый
1 R	Z12130	рычаг передний нижний, правый
2	J12113	с/б переднего нижнего рычага, передний
3	J12114	с/б переднего нижнего рычага, задний
4	K1265	шаровая опора переднего нижнего рычага
5 L	N4251	тяга переднего стабилизатора, левая
5 R	N4250	тяга переднего стабилизатора, правая
6	J42206	втулка стабилизатора GRN285
6	J42207	втулка стабилизатора d=29.3mm
6	J42166	втулка стабилизатора d=28mm
7	N3287	тяга рулевая GRN28#, TRN28#
7	N3280	тяга рулевая
8	G2241	пыльник рулевой рейки
9	N12120	наконечник рулевой тяги
10	J12115	с/б переднего верхнего рычага
11 L	Z2232	рычаг передний верхний, левый
11 R	Z2231	рычаг передний верхний, правый

Задняя подвеска



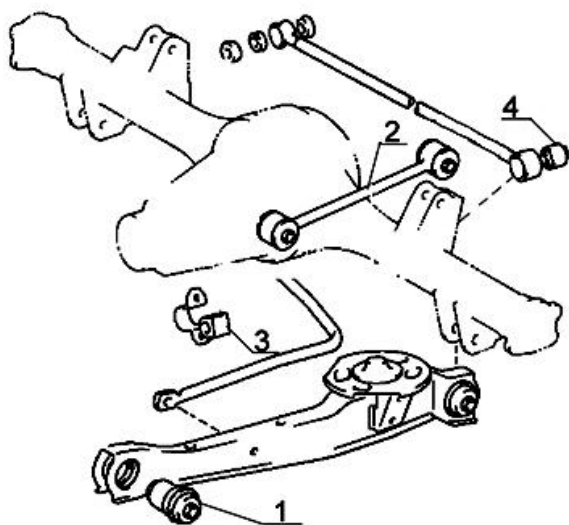
№	Артикул	Описание
1	Z42135	рычаг продольный нижний
2	J22118	с/б продольного нижнего рычага
3	N4254	тяга стабилизатора
4	J42204	втулка стабилизатора d=18mm
4	J42205	втулка стабилизатора d=19.7mm
4	J42208	втулка стабилизатора d=19mm
4	J42167	втулка стабилизатора d=30mm
5	Z3235	рычаг продольный верхний
6	Z3236	рычаг поперечный
7	J22119	с/б поперечного рычага

Передняя подвеска



№	Артикул	Описание
1	J1264	с/б нижнего рычага
2	K1205	шаровая опора нижнего рычага
3	K2202	шаровая опора верхнего рычага
4	J1265	с/б передний верхнего рычага
5	J1266	с/б задний верхнего рычага
6	J42115	втулка тяги стабилизатора
7	J4223	втулка стабилизатора 10.85-08.88
7	J4236	втулка стабилизатора 08.88-01.91, d=25mm
8	N3201	тяга рулевая с г/у 10.85-08.88
8	N3209	тяга рулевая без г/у 10.85-08.88
8	N3217	тяга рулевая 08.88-01.91
9	G2220	пыльник рулевой тяги
10	N1232	наконечник рулевой тяги 10.85-08.88
10	N1206	наконечник рулевой тяги 08.88-01.91

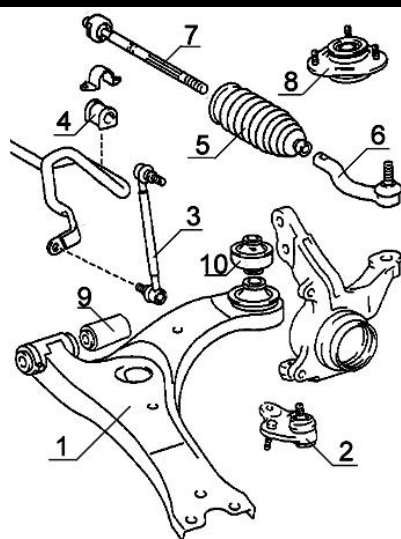
Задняя подвеска



№	Артикул	Описание
1	J2251	с/б продольного нижнего рычага
2	Z4290	рычаг продольный верхний
3	J4208	втулка стабилизатора
4	J2252	с/б поперечного рычага

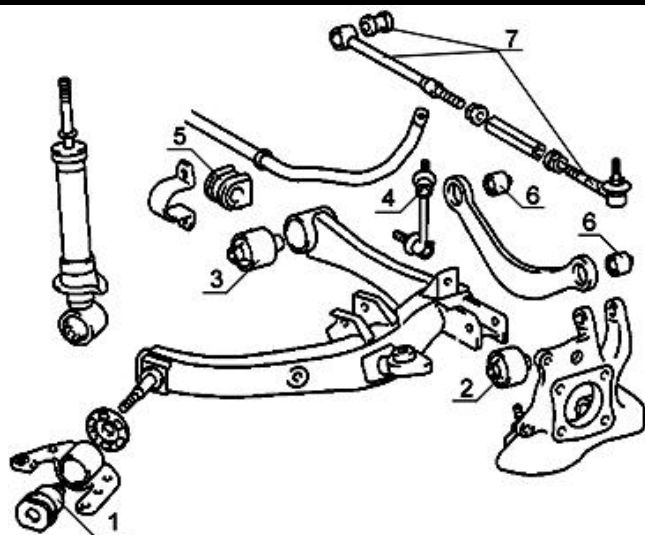
MATRIX 02.2001- AZE14#, ZRE142, ZZE13#

Передняя подвеска



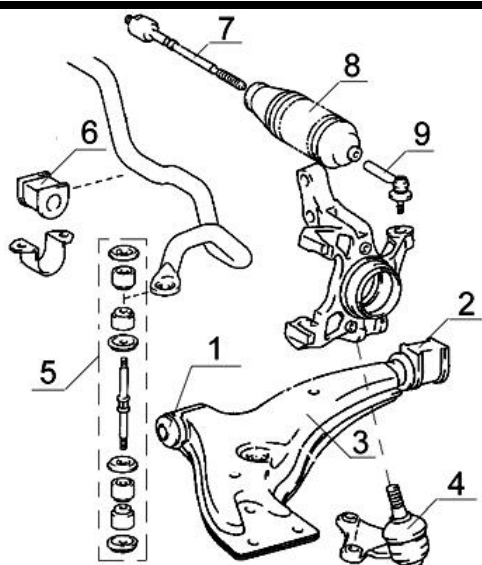
№	Артикул	Описание
1 L	Z1280	рычаг левый
1 R	Z1279	рычаг правый
2	K1259	опора шаровая -2003
2	K1224	опора шаровая 2003-2008
2	K1257	опора шаровая 2003-
3	N4252	тяги стабилизатора 03- L=285mm
4	J42125	втулка стабилизатора d=24mm
6	N12138	наконечник рулевой 2008-
6	N1213	наконечник рулевой ZZE134
6 R	N1217	наконечник рулевой правый -2008
6 L	N1218	наконечник рулевой левый -2008
7	N3262	тяги рулевая 4WD
7	N3254	тяги рулевая 2WD
9	J1282	с/б рычага передний
10	J1283	с/б рычага задний

Задняя подвеска



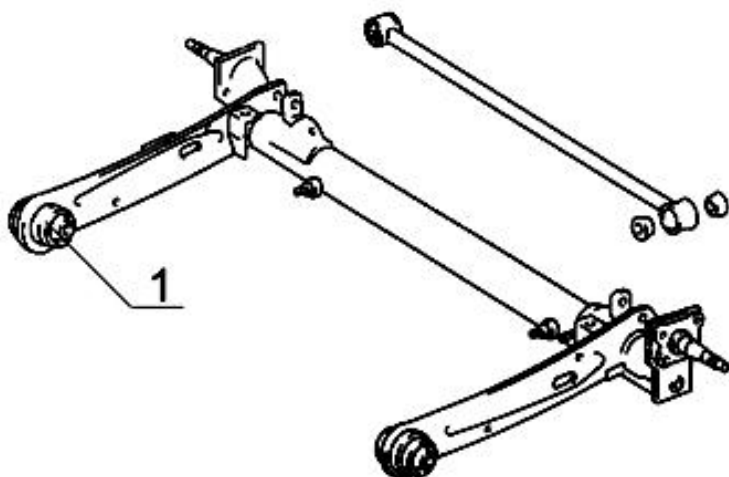
№	Артикул	Описание
1	J2257	с/б рычага передний
1	J2266	с/б балки
2	J2258	с/б рычага к цапфе
3	J2259	с/б рычага задний
4	N4252	тяги стабилизатора ZZE134, L=285mm
5	J42122	втулка стабилизатора d=20mm
5	J42209	втулка стабилизатора ZZE134
6	J2260	с/б верхнего рычага
7 L	Z3211	рычаг регулируемый левый
7 R	Z3210	рычаг регулируемый правый

Передняя подвеска



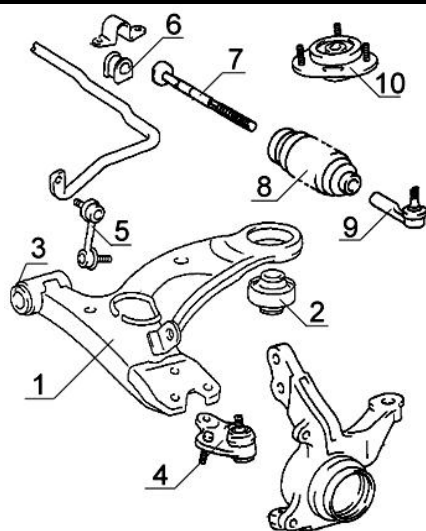
№	Артикул	Описание
1	J1217	с/б рычага передний
2	J1218	с/б рычага задний
3 L	Z1203	рычаг левый
3 R	Z1202	рычаг правый
4 L	K1219	шаровая опора рычага левая
4 R	K1218	шаровая опора рычага правая
5	N4233	тяги стабилизатора
6	J4229	втулка стабилизатора d=21mm
7	N3219	тяги рулевая
8	G2217	пыльник рулевой тяги
9	N1208	наконечник рулевой тяги правый и левый

Задняя подвеска



№	Артикул	Описание
1	J2210	с/б балки

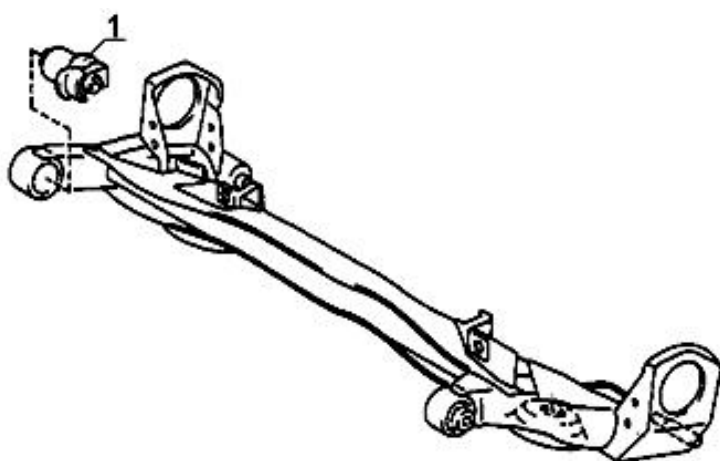
Передняя подвеска



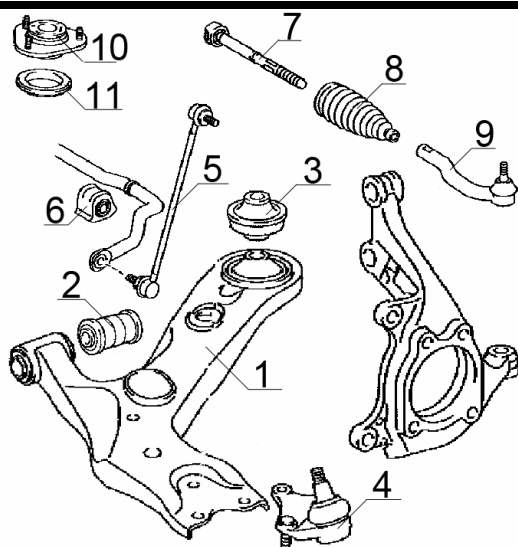
№	Артикул	Описание
1 L	Z1278	рычаг передний левый
1 R	Z1277	рычаг передний правый
2	J1251	с/б рычага задний
3	J1223	с/б рычага передний D=30mm
4	K1209	шаровая опора рычага
5 L	N4203	тяги стабилизатора левая
5 R	N4204	тяги стабилизатора правая
6	J42120	втулка стабилизатора d=22mm
7	N3216	тяги рулевая
8	G2220	пыльник рулевой тяги
9 R	N1209	наконечник рулевой тяги правый
9 L	N1210	наконечник рулевой тяги левый
10	L1238	опора амортизатора
10	M3205	подшипник амортизатора

Задняя подвеска

№	Артикул	Описание
1	J2273	с/б балки

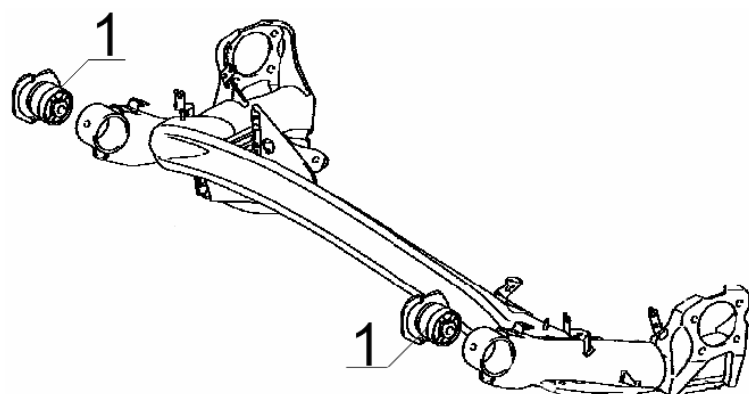


Передняя подвеска



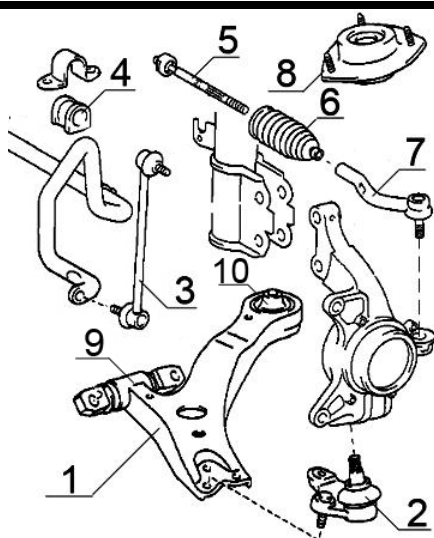
№	Артикул	Описание
1 L	Z12111	рычаг левый
1 R	Z12110	рычаг правый
2	J1286	с/б рычага передний
3	J1276	с/б рычага задний
4	K1258	опора шаровая
5	N4241	тяга стабилизатора
6 R	J42194	втулка стабилизатора правая GSR50
6 R	J42145	втулка стабилизатора правая ACR50
6 L	J42193	втулка стабилизатора левая GSR50
6 L	J42146	втулка стабилизатора левая ACR50
8	G2230	пыльник рулевой рейки
9 R	N12104	наконечник рулевой правый
9 L	N12103	наконечник рулевой левый
10	L1252	опора амортизатора правая, левая
11	M3204	подшипник амортизатора

Задняя подвеска



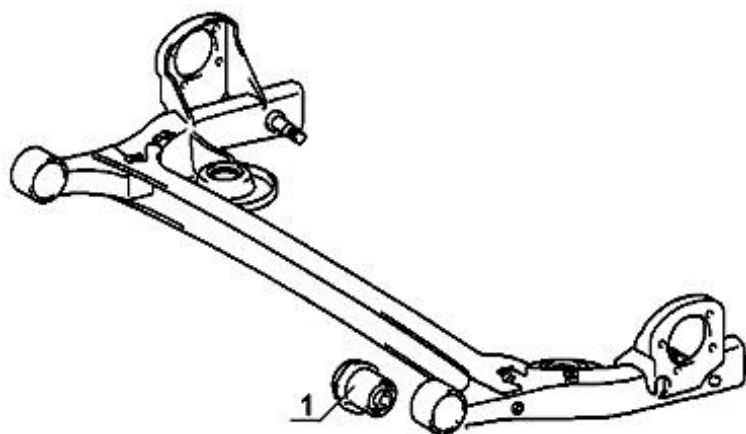
№	Артикул	Описание
1	J2288	с/б балки

Передняя подвеска



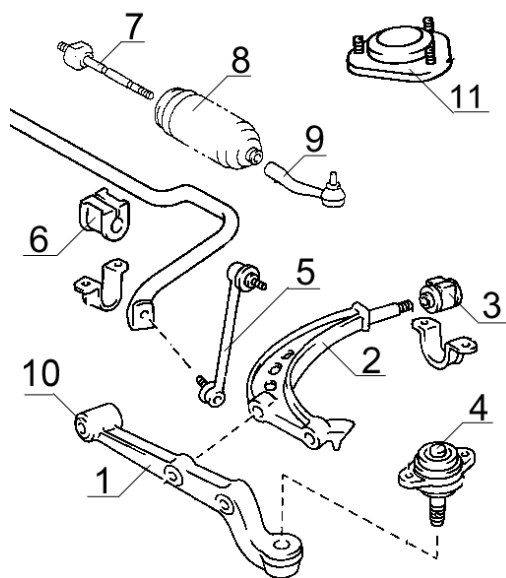
№	Артикул	Описание
1 L	Z1272	рычаг левый 12/2001-04/2002
1 L	Z1292	рычаг левый 02/2000-12/2001
1 R	Z1271	рычаг правый 12/2001-04/2002
1 R	Z1291	рычаг правый 02/2000-12/2001
2 L	K1228	шаровая опора рычага левая
2 R	K1227	шаровая опора рычага правая
3	N4238	тяги стабилизатора
4	J42128	втулка стабилизатора
5	N3259	тяги рулевая
7 L	N1293	наконечник рулевой тяги левый -03
7 R	N1294	наконечник рулевой тяги правый -03
8	L1242	верхняя опора амортизатора
9	J1275	с/б рычага передний
10	J1276	с/б рычага задний
11	M3205	подшипник опоры амортизатора

Задняя подвеска



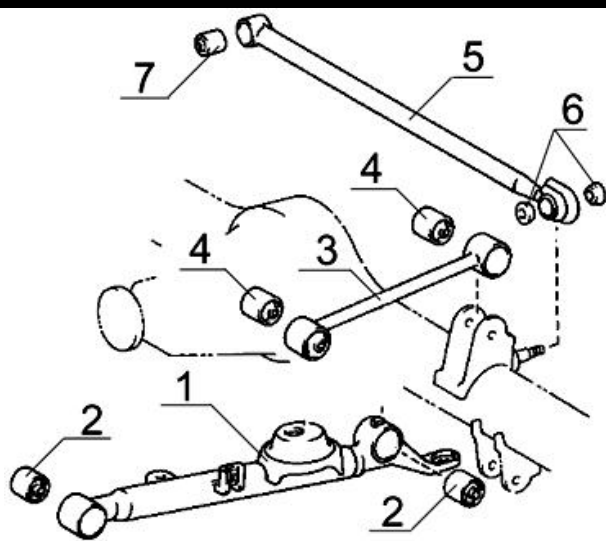
№	Артикул	Описание
1	J2262	с/б балки 02/2000-04/2003
1	J2263	с/б балки 04/2003-

Передняя подвеска



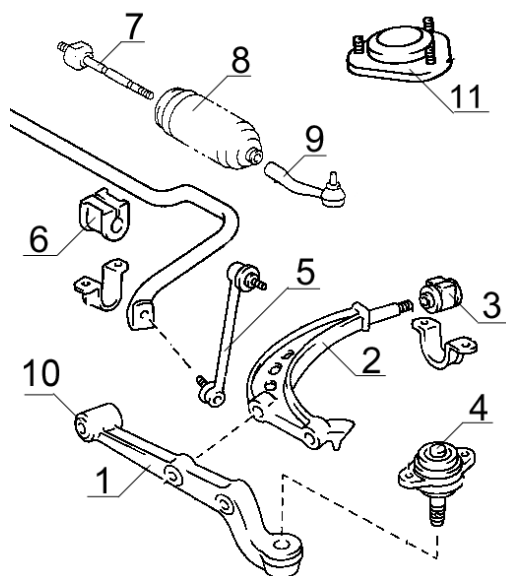
№	Артикул	Описание
1 L	Z1249	рычаг передний левый
1 R	Z1248	рычаг передний правый
2 L	Z1250	рычаг задний левый
2 R	Z1251	рычаг задний правый
3	J1211	с/б рычага задний
4	K1223	шаровая опора рычага
5 L	N4206	тяги стабилизатора левая
5 R	N4207	тяги стабилизатора правая
6	J4239	втулка стабилизатора 05.90-08.91, d=26mm
6	J4242	втулка стабилизатора 08.91-12.99, d=25mm
7	N3235	тяги рулевая
8	G2213	пыльник рулевой тяги
9 R	N1224	наконечник рулевой тяги правый
9 L	N1225	наконечник рулевой тяги левый
10	J1208	с/б рычага передний
11	L1244	Опора амортизатора

Задняя подвеска



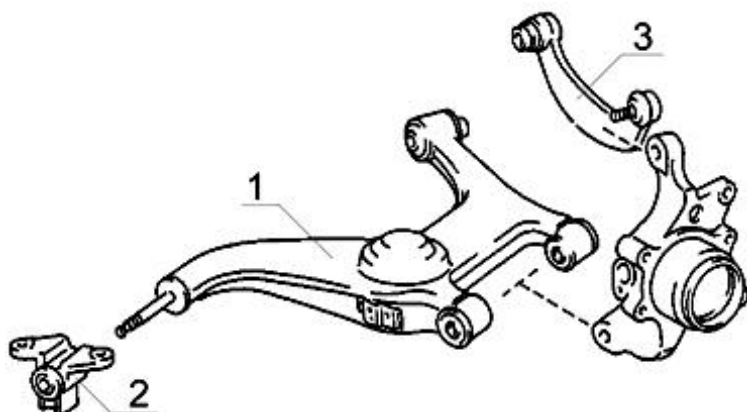
№	Артикул	Описание
1 L	Z4272	рычаг продольный нижний левый
1 R	Z4271	рычаг продольный нижний правый
2	J2208	с/б нижнего рычага
3	Z3203	рычаг продольный верхний
4	J2207	с/б рычага продольного верхнего
5	Z4273	рычаг поперечный
6	J2240	с/б рычага поперечного
7	J2241	с/б рычага поперечного

Передняя подвеска



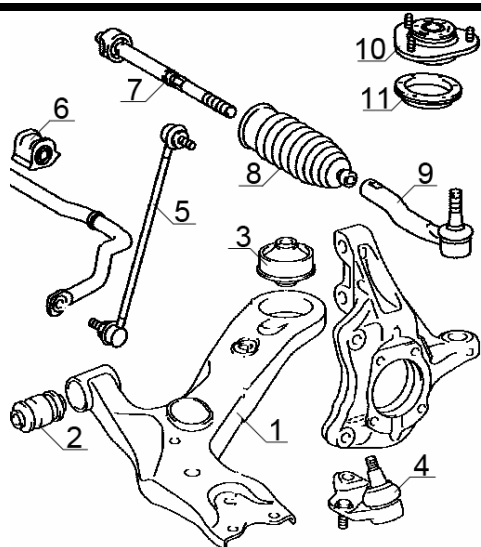
№	Артикул	Описание
1 L	Z1249	рычаг передний левый
1 R	Z1248	рычаг передний правый
2 L	Z1250	рычаг задний левый
2 R	Z1251	рычаг задний правый
3	J1211	с/б рычага задний
4	K1223	шаровая опора рычага
5 L	N4206	тяги стабилизатора левая
5 R	N4207	тяги стабилизатора правая
6	J4239	втулка стабилизатора 05.90-08.91, d=26mm
6	J4242	втулка стабилизатора 08.91-12.99, d=25mm
7	N3235	тяги рулевая
8	G2213	пыльник рулевой тяги
9 R	N1224	наконечник рулевой тяги правый
9 L	N1225	наконечник рулевой тяги левый
10	J1208	с/б рычага передний
11	L1244	опора амортизатора

Задняя подвеска



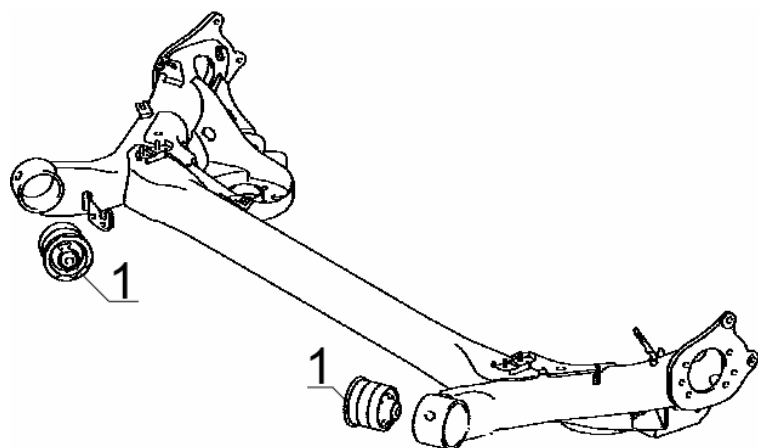
№	Артикул	Описание
1 L	Z4270	рычаг нижний левый
1 R	Z4269	рычаг нижний правый
2	J2219	с/б нижнего рычага
3 L	Z3202	рычаг верхний левый
3 R	Z3201	рычаг верхний правый

Передняя подвеска



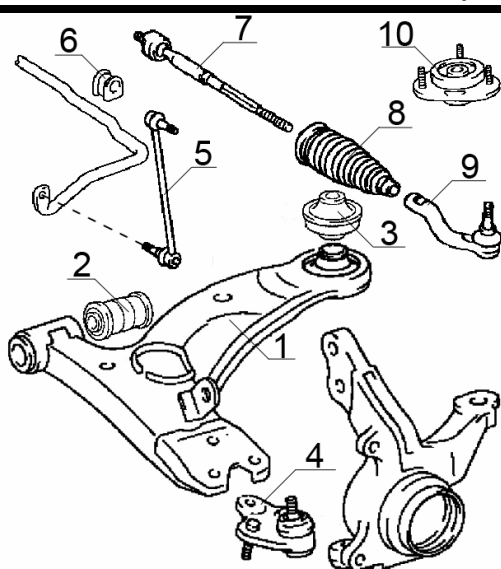
№	Артикул	Описание
1 L	Z1297	рычаг левый
1 R	Z1298	рычаг правый
2	J1286	с/б рычага передний
3	J12111	с/б рычага задний
4	K1224	опора шаровая
5	N4241	тяга стабилизатора
6	J42129	втулка стабилизатора d=22mm
6 R	J42155	втулка стабилизатора правая 2009-
6 L	J42156	втулка стабилизатора левая 2009-
7	N3277	тяга рулевая
8	G2225	пыльник рулевой рейки
9 R	N12115	наконечник рулевой правый
9 L	N12116	наконечник рулевой левый
10	L1265	опора амортизатора
11	M3204	подшипник амортизатора

Задняя подвеска



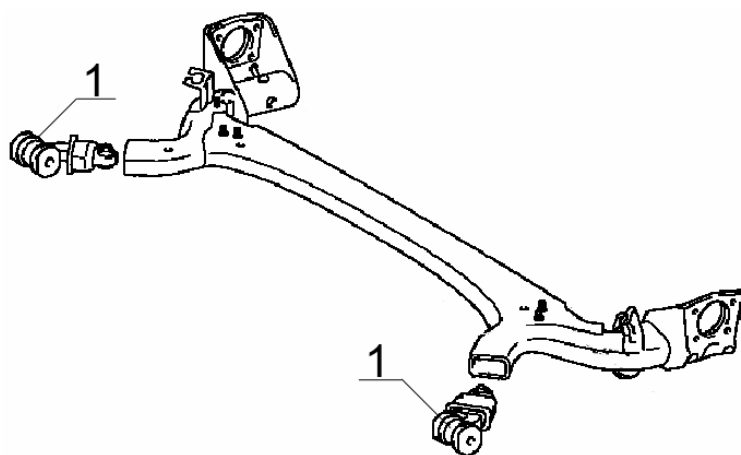
№	Артикул	Описание
1	J2280	с/б балки

Передняя подвеска



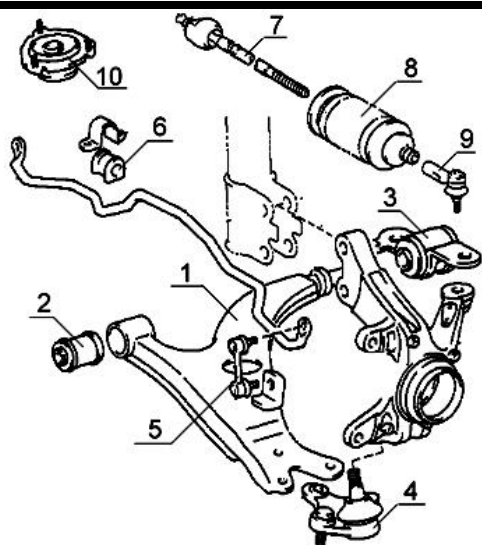
№	Артикул	Описание
1 L	Z12151	рычаг левый NW20
1 L	Z12101	рычаг левый NW11
1 R	Z12150	рычаг правый NW20
1 R	Z12100	рычаг правый NW11
2	J1288	с/б рычага передний
3	J1289	с/б рычага задний
4	K1224	опора шаровая NW11
5	N4252	тяги стабилизатора L=285mm
6	J42129	втулка стабилизатора NW20, d=22mm
6	J42139	втулка стабилизатора NW11
7	N3284	тяги рулевая NW20
7	N3266	тяги рулевая NW11
8	G2226	пыльник рулевой рейки
9 R	N12132	наконечник рулевой правый NW20
9 R	N1281	наконечник рулевой правый NW11
9 L	N12133	наконечник рулевой левый NW20
9 L	N1280	наконечник рулевой левый NW11
10	L1241	опора амортизатора правая, левая NW20
10	L1246	опора амортизатора правая, левая NW11

Задняя подвеска



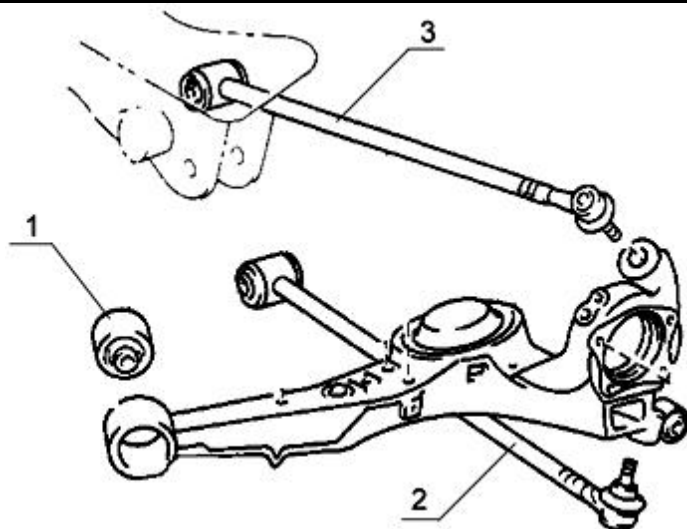
№	Артикул	Описание
1	J22138	с/б балки NW20 -2005
1	J22139	с/б балки NW20 2005-
1	J2281	с/б балки NW11

Передняя подвеска



№	Артикул	Описание
1 L	Z1254	рычаг левый
1 L	Z1255	рычаг левый SXA11
1 L	Z1225	рычаг левый SXA10
1 R	Z1252	рычаг правый SXA11
1 R	Z1253	рычаг правый SXA10
1 R	Z1224	рычаг правый
2	J1208	с/б рычага передний
3 L	J1210	с/б рычага задний левый
3 R	J1209	с/б рычага задний правый
4	K1220	шаровая опора рычага
5	N4229	тяга стабилизатора SXA11
5	N4205	тяга стабилизатора SXA10
6	J4226	втулка стабилизатора SXA10
6	J4259	втулка стабилизатора SXA11
7	N3213	тяга рулевая
8	G2204	пыльник рулевой тяги
9	N1204	наконечник рулевой тяги
10	L1235	опора амортизатора

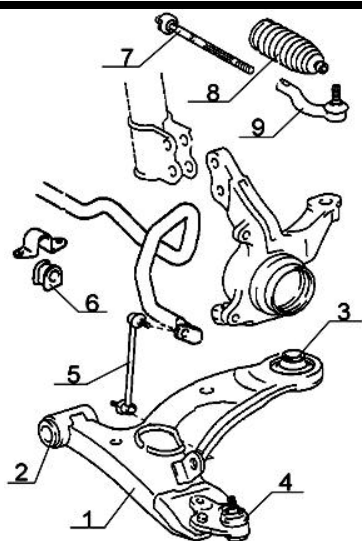
Задняя подвеска



№	Артикул	Описание
1	J2225	с/б балки
2 L	Z4275	рычаг нижний левый
2 R	Z4274	рычаг нижний правый
3 L	Z3205	рычаг верхний левый
3 R	Z3204	рычаг верхний правый

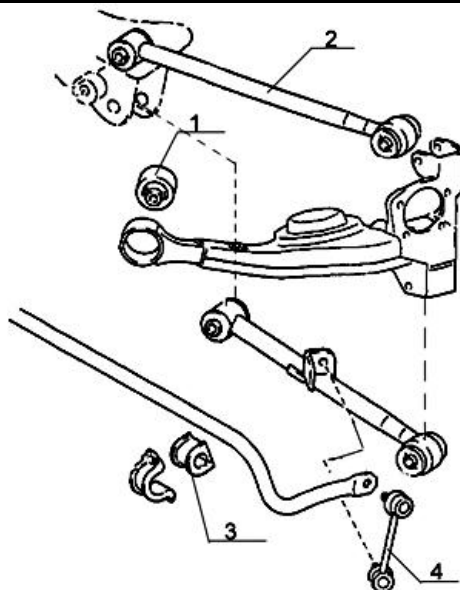
RAV-4 05.2000- ACA2#, CLA2#, ZCA2#

Передняя подвеска



№	Артикул	Описание
1 L	Z1266	рычаг левый
1 R	Z1267	рычаг правый
2	J1279	с/б рычага передний
3	J1276	с/б рычага задний
4	K1224	шаровая опора рычага
5	N4240	тяга стабилизатора L=285mm
6	J42112	втулка стабилизатора d=22mm
7	N3217	тяга рулевая 07.2003-
7	N3248	тяга рулевая -07.2003
8	G2204	пыльник рулевой тяги
9 R	N1262	наконечник рулевой тяги правый
9 L	N1263	наконечник рулевой тяги левый

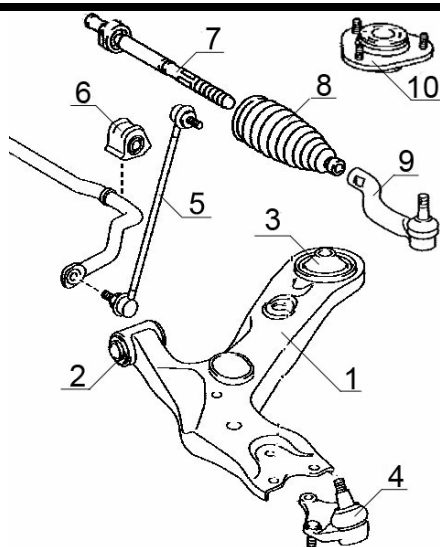
Задняя подвеска



№	Артикул	Описание
1	J2250	с/б цапфы
2	Z3209	рычаг поперечный
3	J42114	втулка стабилизатора ACA21, CLA21, ZCA26, d=19mm
3	J42113	втулка стабилизатора ACA20, CLA20, ZCA25, d=20mm
4 L	N4260	тяга стабилизатора левая
4 R	N4259	тяга стабилизатора правая

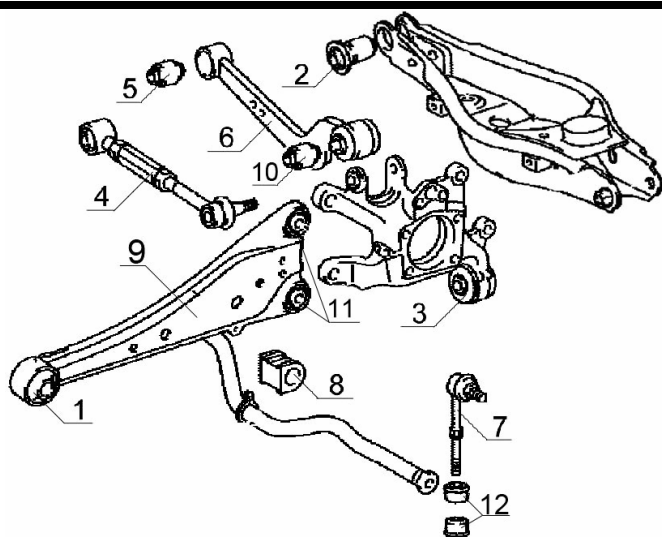
RAV-4 11.2005- ACA3#, ALA3#, GSA33, ZSA3#

Передняя подвеска



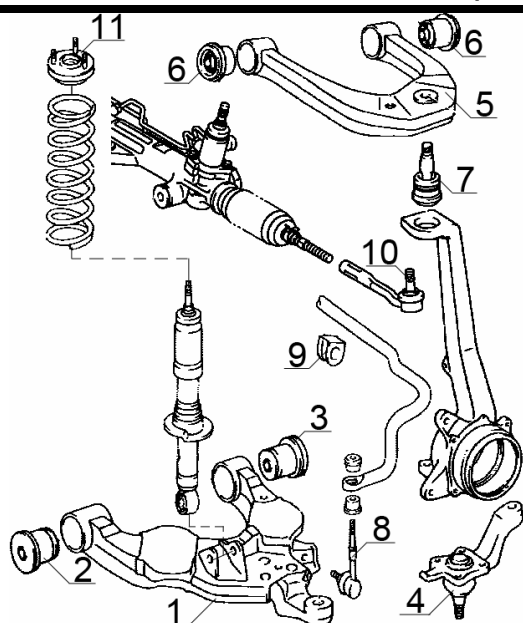
№	Артикул	Описание
1 L	Z1295	рычаг левый
1 R	Z1296	рычаг правый
2	J1286	с/б рычага передний
3	J12111	с/б рычага задний
4	K1259	шаровая опора рычага
5	N4241	тяга стабилизатора
6 R	J42135	втулка стабилизатора правая d=23mm
6 L	J42134	втулка стабилизатора левая d=23mm
7	N3264	тяга рулевая
8	G2224	пыльник рулевой тяги
9 R	N1277	наконечник рулевой правый
9 L	N1276	наконечник рулевой левый
10	L1243	опора амортизатора правая, левая

Задняя подвеска



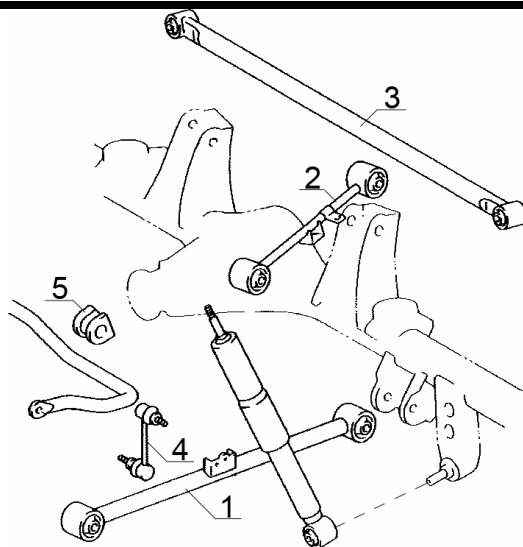
№	Артикул	Описание
1	J2274	с/б продольного рычага
2	J2275	с/б нижнего рычага к кузову
3	J2276	с/б цапфы
4	Z3224	рычаг поперечный развальный
5	J2277	с/б верхнего рычага к кузову
6 R	Z3225	рычаг верхний правый
6 L	Z3226	рычаг верхний левый
7	N4265	тяга стабилизатора
8	J42136	втулка стабилизатора, d=22mm
9 R	Z42120	рычаг задней подвески правый
9 L	Z42119	рычаг задней подвески левый
10	J2279	с/б верхнего рычага к цапфе
11	J2278	с/б продольного рычага к цапфе
12	J42213	втулка тяги стабилизатора

Передняя подвеска



№	Артикул	Описание
1 L	Z12147	рычаг нижний левый
1 R	Z12146	рычаг нижний правый
2	J12123	с/б передний нижнего рычага
3	J12124	с/б задний нижнего рычага
4 L	K1272	шаровая опора нижняя левая 2002-2003
4 L	K1274	шаровая опора нижняя левая 2003-
4 L	K1226	шаровая опора нижняя левая 2001-2002
4 R	K1271	шаровая опора нижняя правая 2002-2003
4 R	K1273	шаровая опора нижняя правая 2003-
4 R	K1225	шаровая опора нижняя правая 2001-2002
5 L	Z2242	рычаг верхний левый
5 R	Z2241	рычаг верхний правый
6	J12125	с/б верхнего рычага
7	K2206	шаровая опора верхнего рычага D=43.4mm
8	N4288	тяга стабилизатора
9	J42180	втулка стабилизатора
10 R	N12127	наконечник рулевой правый
10 L	N12128	наконечник рулевой левый
11	L1275	опора амортизатора

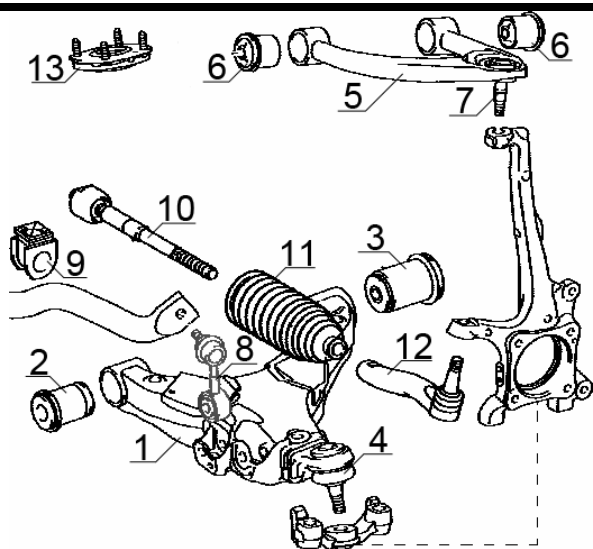
Задняя подвеска



№	Артикул	Описание
1	Z3246	рычаг продольный нижний
2 L	Z3248	рычаг продольный верхний левый
2 R	Z3247	рычаг продольный верхний правый
3	Z42146	рычаг задний поперечный
4	N4289	тяга стабилизатора
5	J42181	втулка стабилизатора

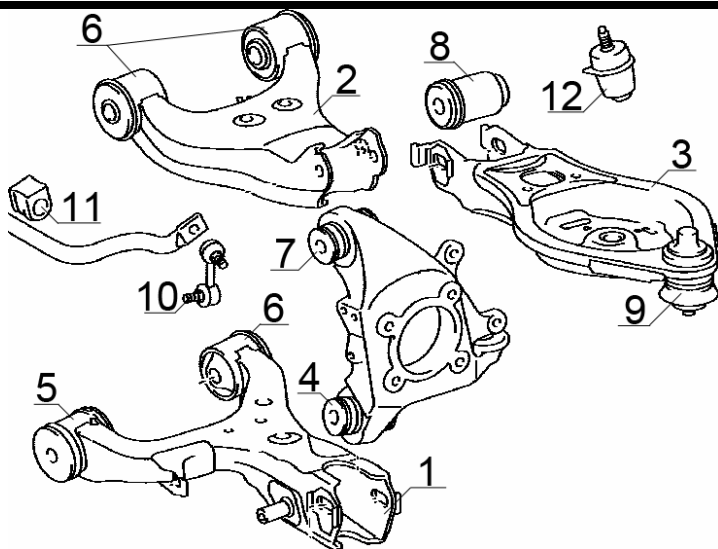
SEQUOIA 11.2007- UCK6#,UPK6#,USK6#

Передняя подвеска



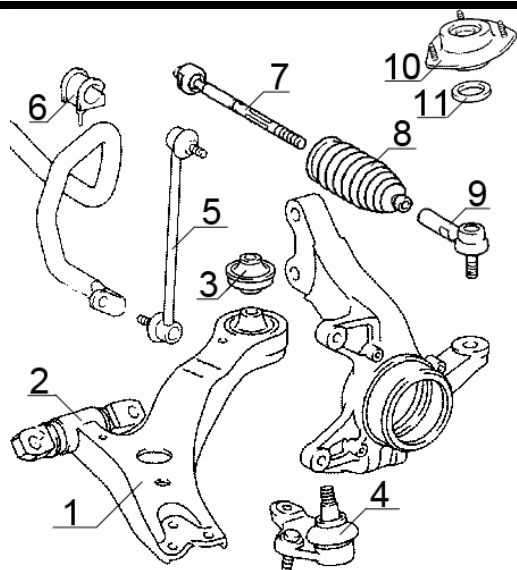
№	Артикул	Описание
1 L	Z12149	рычаг нижний левый
1 R	Z12148	рычаг нижний правый
2	J1292	с/б нижнего рычага передний
3	J1294	с/б нижнего рычага задний
4	K1260	шаровая опора нижнего рычага
5 L	Z2230	рычаг верхний левый
5 R	Z2229	рычаг верхний правый
6	J1293	с/б верхнего рычага
7	K2212	шаровая опора верхнего рычага
8 L	N4278	тяга стабилизатора левая
8 R	N4277	тяга стабилизатора правая
9	J42154	втулка стабилизатора
10	N3276	тяга рулевая
11	G2237	пыльник рулевой тяги
12 L	N12114	наконечник рулевой левый
12 R	N12113	наконечник рулевой правый
13	L1264	опора амортизатора, LIMD, SR5
14	L1276	опора амортизатора, PLAT

Задняя подвеска



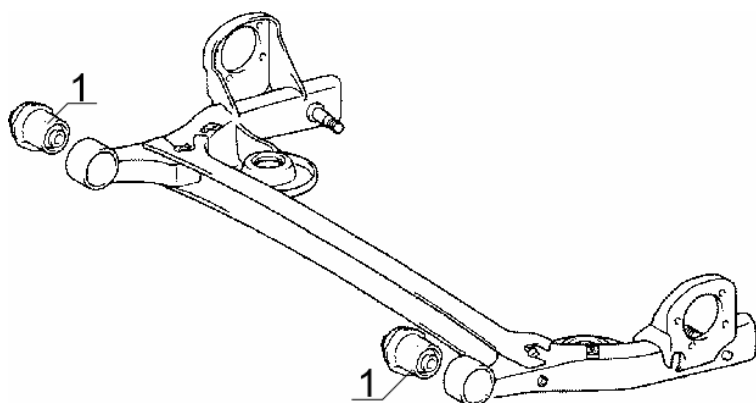
№	Артикул	Описание
1 L	Z42151	рычаг нижний левый
1 R	Z42150	рычаг нижний правый
2 L	Z42153	рычаг верхний левый
2 R	Z42152	рычаг верхний правый
3	Z42154	рычаг задний
4	J22132	с/б нижнего рычага к цапфе
5	J22133	с/б нижнего рычага передний к кузову
6	J22134	с/б верхнего рычага к кузову
7	J22135	с/б верхнего рычага к цапфе
8	J22136	с/б заднего рычага к кузову
9	K3202	опора шаровая заднего рычага
10 R	N4291	тяга стабилизатора правая
10 L	N4292	тяга стабилизатора левая
11	J4258	втулка стабилизатора, d=23mm
12	L1277	отбойник амортизатора, LIMD, SR5
12	L1278	отбойник амортизатора, PLAT

Передняя подвеска



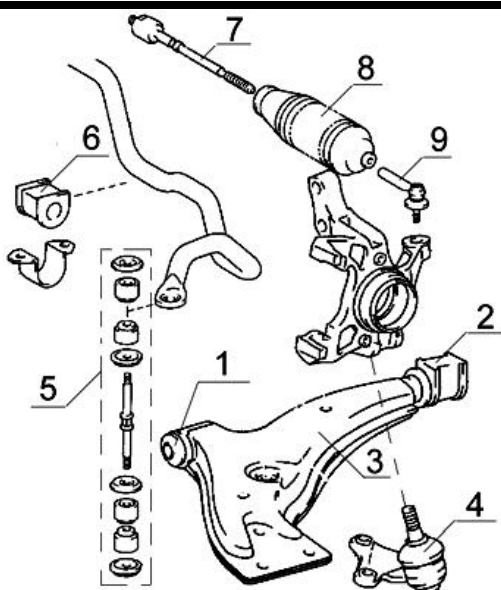
№	Артикул	Описание
1 L	Z12112	рычаг левый
1 R	Z12113	рычаг правый
2	J12101	с/б рычага передний
3	J12102	с/б рычага задний
4 L	K1228	опора шаровая левая
4 R	K1227	опора шаровая правая
5	N4272	тяга стабилизатора
6	J42195	втулка стабилизатора GSL25/MCL25
6	J42147	втулка стабилизатора GSL20,23/MCL20,23
7	N3272	тяга рулевая
8	G2231	пыльник рулевой рейки
9 R	N12105	наконечник рулевой правый
9 L	N12106	наконечник рулевой левый
10	L1256	опора амортизатора правая, левая
11	M3205	подшипник амортизатора

Задняя подвеска



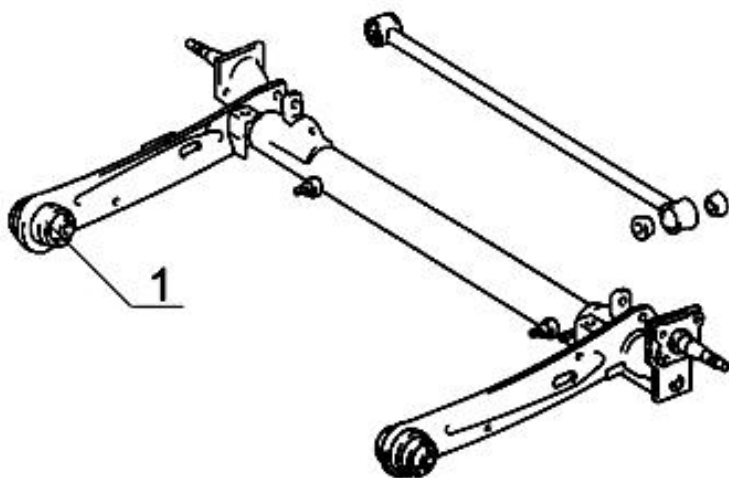
№	Артикул	Описание
1	J2294	с/б балки

Передняя подвеска



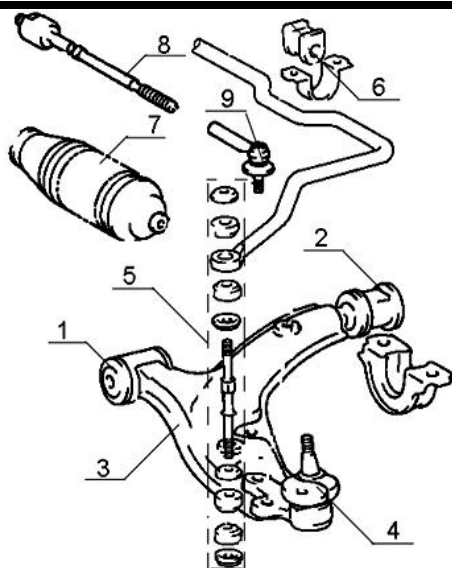
№	Артикул	Описание
1	J1261	с/б рычага передний
2	J1262	с/б рычага задний
3 L	Z1264	рычаг левый 01.96-12.97
3 L	Z1265	рычаг левый 12.97-07.99
3 R	Z1262	рычаг правый 01.96-12.97
3 R	Z1263	рычаг правый 12.97-07.99
4 L	K1219	шаровая опора рычага левая
4 R	K1218	шаровая опора рычага правая
5	N4233	тяги стабилизатора
6	J42110	втулка стабилизатора 09.96-07.99
6	J4229	втулка стабилизатора 01.96-09.96, d=21mm
7	N3220	тяги рулевая с г/у
7	N3219	тяги рулевая без г/у
8	G2216	пыльник рулевой тяги без г/у 12.89-01.95
8	G2217	пыльник рулевой тяги с г/у 01.95-01.96
9	N1208	наконечник рулевой тяги

Задняя подвеска



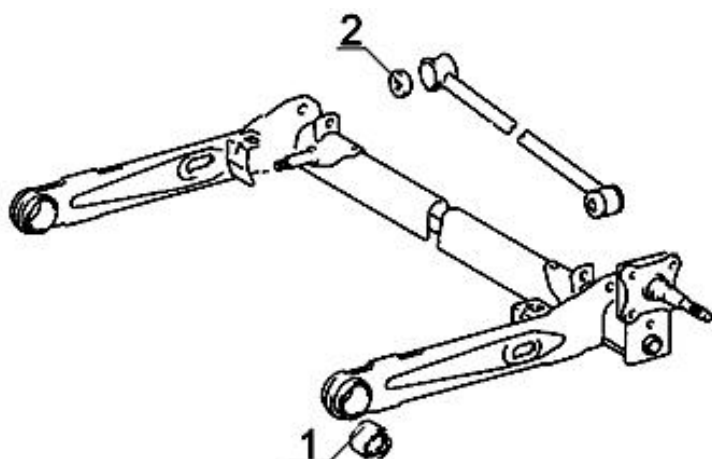
№	Артикул	Описание
1	J2209	с/б балки

Передняя подвеска



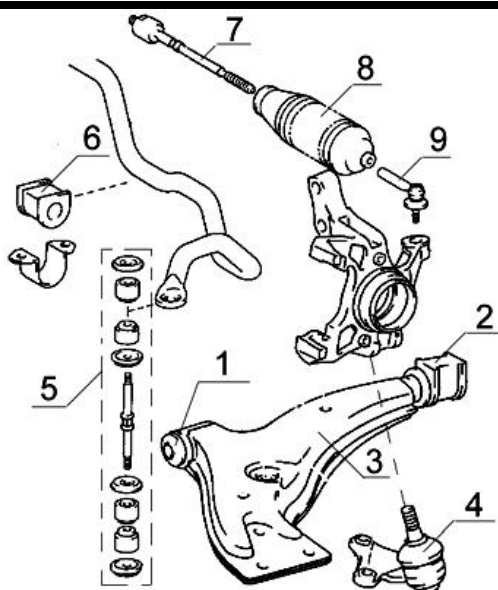
№	Артикул	Описание
1	J1217	с/б рычага передний
2	J1254	с/б рычага задний
3 L	Z1203	рычаг левый
3 R	Z1202	рычаг правый
4	K1215	шаровая опора рычага
5	N4232	тяга стабилизатора
5	J1235	втулка тяги стабилизатора -1984
6	J4229	втулка стабилизатора d=21mm
7	G2220	пыльник рулевой тяги
8	N3202	тяга рулевая
9	N1207	наконечник рулевой тяги левый и правый

Задняя подвеска



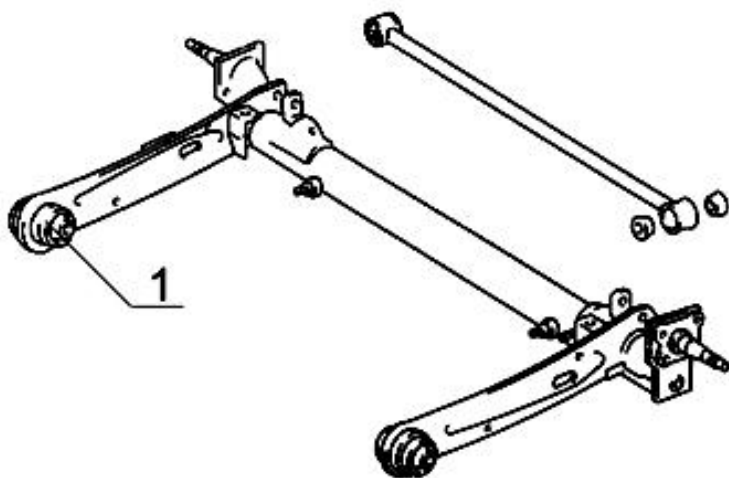
№	Артикул	Описание
1	J2209	с/б балки
2	J2244	с/б продольной тяги

Передняя подвеска



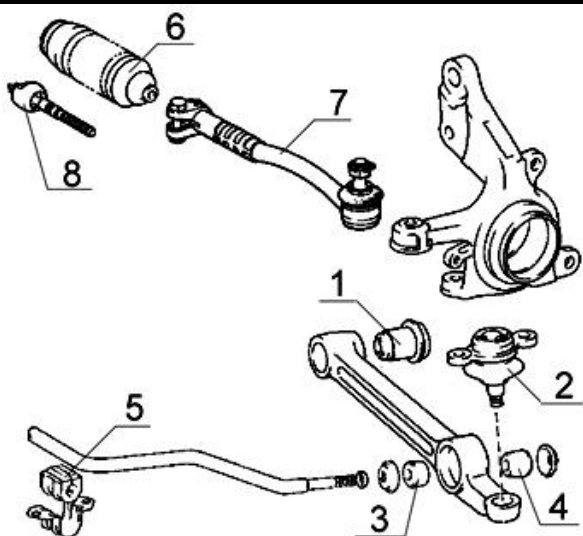
№	Артикул	Описание
1	J1217	с/б рычага передний
2	J1218	с/б рычага задний
3 L	Z1203	рычаг левый 12.89-01.92
3 R	Z1202	рычаг правый 12.89-01.92
4 L	K1219	шаровая опора рычага левая
4 R	K1218	шаровая опора рычага правая
5	N4233	тяги стабилизатора
6	J4229	втулка стабилизатора d=21mm
7	N3220	тяги рулевая с г/у 01.95-01.96
7	N3219	тяги рулевая без г/у 12.89-01.95
8	G2216	пыльник рулевой тяги без г/у 12.89-01.95
8	G2217	пыльник рулевой тяги с г/у 01.95-01.96
9	N1208	наконечник рулевой тяги правый и левый

Задняя подвеска



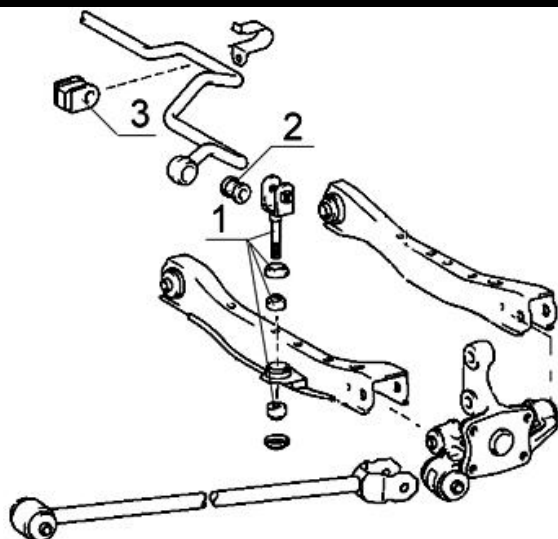
№	Артикул	Описание
1	J2209	с/б балки

Передняя подвеска



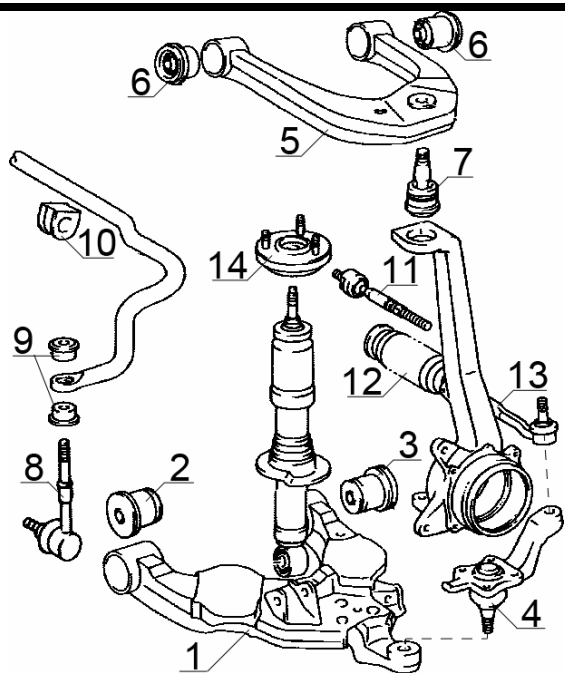
№	Артикул	Описание
1	J1258	с/б рычага
2	K1208	шаровая опора рычага
3	J1269	втулка стабилизатора в рычаг передняя
4	J1257	втулка стабилизатора в рычаг задняя
5	J4273	втулка стабилизатора
6	G2204	пыльник рулевой тяги
7 L	N1221	наконечник рулевой тяги левый
7 R	N1220	наконечник рулевой тяги правый
8	N3239	тяги рулевая

Задняя подвеска



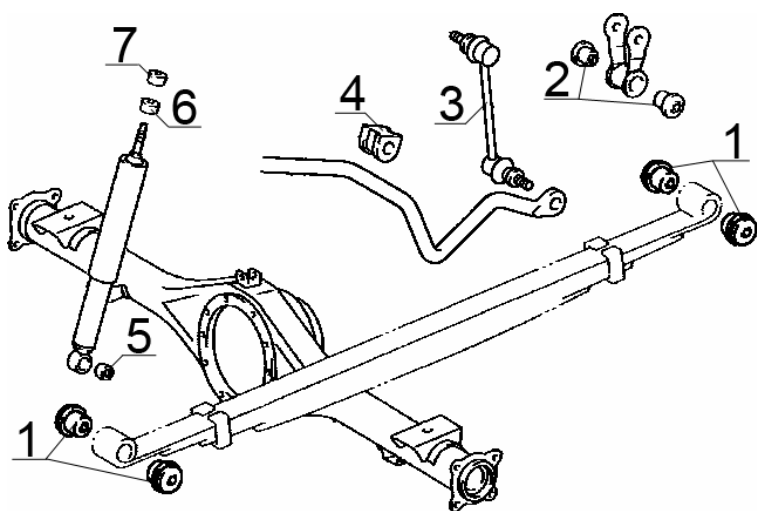
№	Артикул	Описание
1	N4234	тяги стабилизатора
2	J4245	втулка стабилизатора
3	J4203	втулка стабилизатора AL20,21
3	J4228	втулка стабилизатора AL25 4WD

Передняя подвеска



№	Артикул	Описание
1 L	Z12147	рычаг нижний левый
1 R	Z12146	рычаг нижний правый
2	J12123	с/б нижнего рычага передний
3	J12124	с/б нижнего рычага задний
4 L	K1274	шаровая опора нижнего рычага левая 08.2002-
4 L	K1226	шаровая опора нижнего рычага левая -08.2002
4 R	K1273	шаровая опора нижнего рычага правая 08.2002-
4 R	K1225	шаровая опора нижнего рычага правая -08.2002
5 L	Z2242	рычаг верхний левый
5 R	Z2241	рычаг верхний правый
6	J12125	с/б верхнего рычага
		шаровая опора верхнего рычага D=43.4mm
7	K2206	
8	N4225	тяга стабилизатора -09.2003
8	N4288	тяга стабилизатора 09.2003-
9	J42182	втулки тяги стабилизатора -09.2003
9	J42183	втулки тяги стабилизатора d=10mm
10	J42184	втулка стабилизатора d=23mm
10	J42185	втулка стабилизатора d=24mm
10	J42186	втулка стабилизатора d=26.5mm
10	J42180	втулка стабилизатора d=28mm
11	N3283	тяга рулевая
12	G2246	пыльник рулевой тяги
13 R	N12130	наконечник рулевой правый -08.2002
13 L	N12131	наконечник рулевой левый -08.2002
13 R	N12127	наконечник рулевой правый 08.2002-
13 L	N12128	наконечник рулевой левый 08.2002-
14	L1275	опора амортизатора

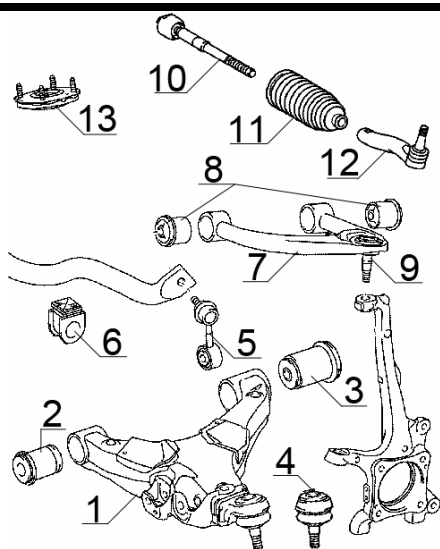
Задняя подвеска



№	Артикул	Описание
1	J3206	втулка рессоры передняя, задняя нижняя -12.2004
1	J3207	втулка рессоры передняя, задняя нижняя 01.2005-
2	J3208	втулка рессоры задняя верхняя -12.2004
2	J3209	втулка рессоры задняя верхняя 01.2005-
3	N4293	тяга стабилизатора УСК30
4	J42187	втулка стабилизатора УСК30
5	J22137	с/б амортизатора
6	J42188	втулка амортизатора нижняя
7	J4296	втулка амортизатора верхняя -08.2000
7	J42189	втулка амортизатора верхняя 08.2000-

TUNDRA 11.2006- GSK5#, UCK5#, USK5#

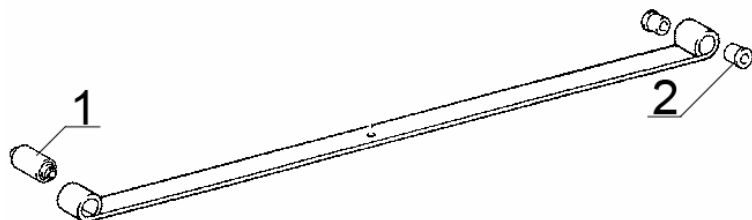
Передняя подвеска



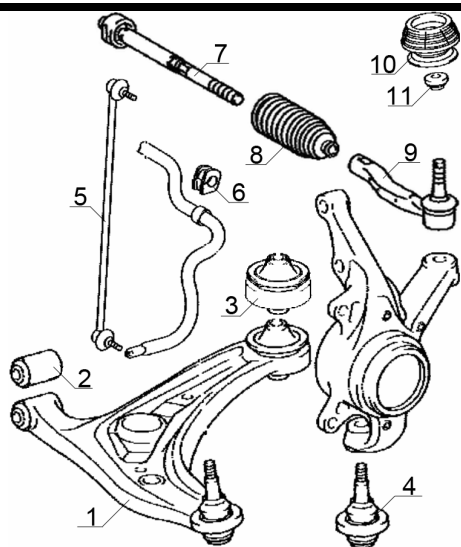
№	Артикул	Описание
1 L	Z12125	рычаг нижний левый
1 R	Z12124	рычаг нижний правый
2	J1292	с/б рычага передний
3	J1294	с/б рычага задний
4	K1260	опора шаровая нижняя
5 L	N4278	тяга стабилизатора левая
5 R	N4277	тяга стабилизатора правая
6	J42154	втулка стабилизатора
7 L	Z2230	рычаг верхний левый
7 R	Z2229	рычаг верхний правый
8	J1293	с/б верхнего рычага
9	K2212	опора шаровая верхняя
10	N3276	тяга рулевая
11	G2237	пыльник рулевой тяги
12 L	N12114	наконечник рулевой левый
12 R	N12113	наконечник рулевой правый
13	L1264	опора амортизатора правая, левая

Задняя подвеска

№	Артикул	Описание
1	J22108	втулка рессоры передняя
2	J22109	втулка рессоры задняя сборная, 2шт

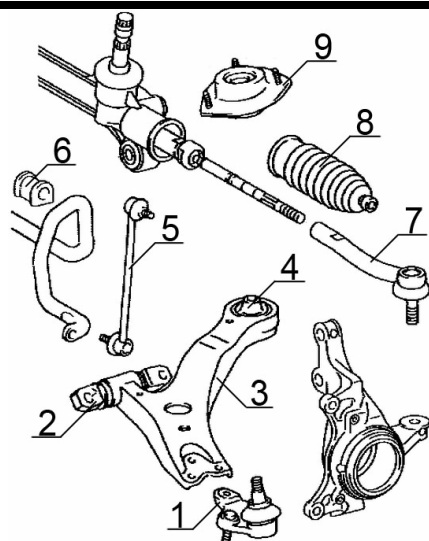


Передняя подвеска



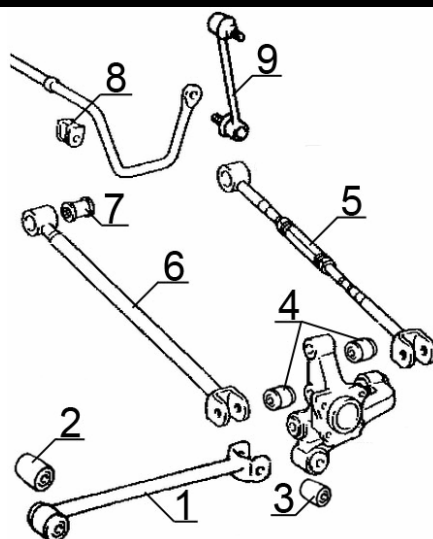
№	Артикул	Описание
1 L	Z12103	рычаг левый
1 R	Z12102	рычаг правый
2	J1290	с/б рычага передний
3	J1291	с/б рычага задний
4	K1264	опора шаровая
5	N4266	тяга стабилизатора
6	J42140	втулка стабилизатора d=24mm
8	G2227	пыльник рулевой рейки
9	N1213	наконечник рулевой
10	L1222	опора амортизатора
11	M3203	подшипник амортизатора

Передняя подвеска



№	Артикул	Описание
1 L	K1267	опора шаровая, левая
1 R	K1266	опора шаровая, правая
2	J12101	с/б переднего рычага, передний
3 L	Z12135	рычаг передний левый
3 R	Z12134	рычаг передний правый
4	J12102	с/б переднего рычага, задний
5	N4238	тяга переднего стабилизатора
6	J42170	втулка переднего стабилизатора
7 L	N12124	наконечник рулевой тяги, левый
7 R	N12123	наконечник рулевой тяги, правый
8	G2243	пыльник рулевой рейки
9	L1270	опора переднего амортизатора
10	M3205	опорный подшипник амортизатора

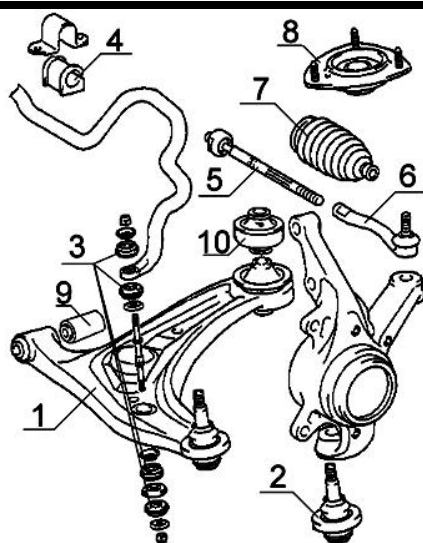
Задняя подвеска



№	Артикул	Описание
1	Z42136	рычаг задний продольный
2	J22122	с/б заднего продольного рычага к кузову
3	J22123	с/б заднего продольного рычага к цапфе
4	J22121	с/б поперечного рычага к цапфе
5	Z42138	рычаг поперечный задний
6	Z42137	рычаг поперечный задний
7	J22120	с/б заднего поперечного рычага к кузову
8	J42171	втулка заднего стабилизатора
9	N4218	тяга заднего стабилизатора

YARIS 01.99- NCP2#, NLP2#

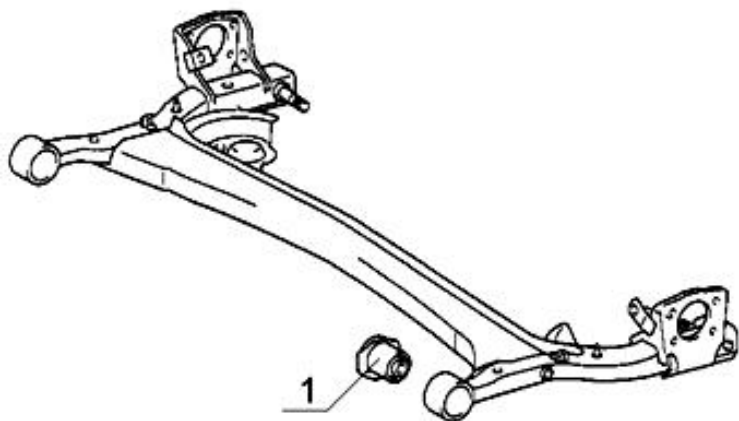
Передняя подвеска



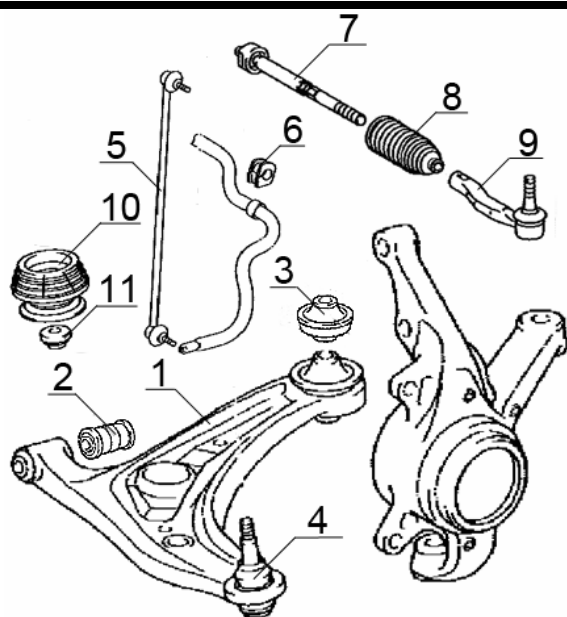
№	Артикул	Описание
1 L	Z1270	рычаг левый 08/99-05/03
1 R	Z1269	рычаг правый 08/99-05/03
2	K1229	шаровая опора рычага
3	J4271	втулка тяги стабилизатора
3	N4261	тяги стабилизатора
4	J4268	втулка стабилизатора d=25mm
5	N3238	тяги рулевая
6 R	N1230	наконечник правой рулевой тяги
6 L	N1231	наконечник левой рулевой тяги
7	G2220	пыльник рулевой тяги
8	L1217	опора амортизатора
8	L1249	опора амортизатора
9	J1284	с/б рычага передний
10	J1285	с/б рычага задний

Задняя подвеска

№	Артикул	Описание
1	J2226	с/б балки

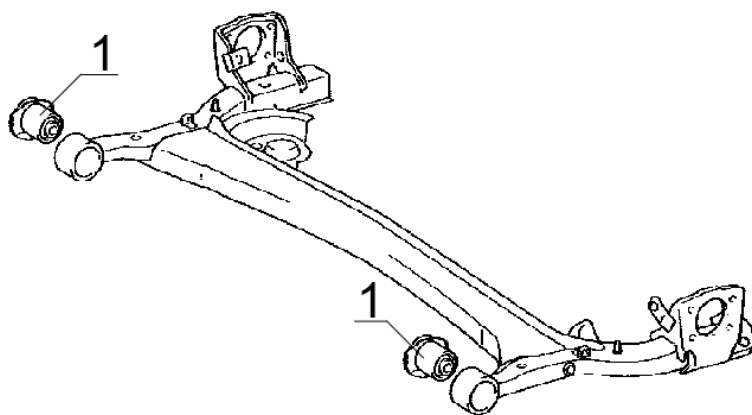


Передняя подвеска



№	Артикул	Описание
1 L	Z12153	рычаг левый FRP
1 L	Z12103	рычаг левый KSP90,ZSP90 JPP
1 R	Z12152	рычаг правый FRP
1 R	Z12102	рычаг правый KSP90,ZSP90 JPP
2	J1290	с/б рычага передний
3	J1291	с/б рычага задний
4	K1229	опора шаровая
5	N4266	тяги стабилизатора
6	J42140	втулка стабилизатора KSP90..JPP, d=24mm
7	J42196	втулка стабилизатора FRP
7	N3267	тяги рулевая
8	G2227	пыльник рулевой рейки
9 R	N12134	наконечник рулевой правый KSP90,NLP90,NSP90..FRP
9 R	N1281	наконечник рулевой правый KSP90..JPP
9 L	N12135	наконечник рулевой левый KSP90,NLP90,NSP90..FRP
9 L	N1280	наконечник рулевой левый KSP90..JPP
10	L1222	опора амортизатора правая, левая
11	M3203	подшипник амортизатора

Задняя подвеска



№	Артикул	Описание
1	J22140	с/б балки KSP90,NLP90,SCP90..FRP
1	J2282	с/б балки KSP90,ZSP90..JPP