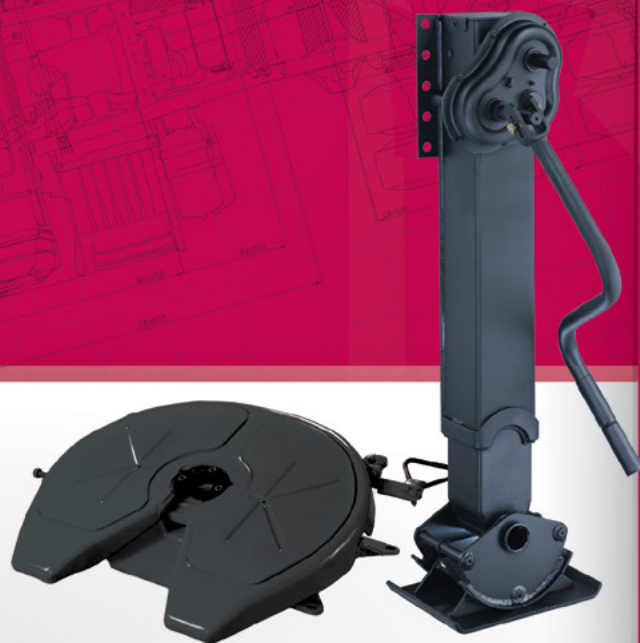


MARSHALL
TECHNOLOGIES IN ACTION



**Опорные и
седельно-цепные
устройства**



Оглавление

Описание бренда	4
Лист соответствия	5
Опорные устройства	8
Седельно-сцепные устройства	14
Ремкомплекты седельно-сцепных устройств	18
Шкворни	20



Опыт, накопленный профессионалами отрасли поставок комплектующих для грузового коммерческого транспорта, реализовался в деталях под маркой **MARSHALL**. Ключевой особенностью поставок запчастей **MARSHALL** является тщательная проработка и отбор изготовителей среди ведущих предприятий мировой автоиндустрии, поставщиков комплектующих на конвейер производителей грузовой техники. Производственные площадки, выпускающие детали **MARSHALL**, расположены в Европе, Южной Америке и Азии.

Большое внимание **MARSHALL** уделяет постоянному совершенствованию системы управления качеством продукции. Контроль на каждом этапе движения продукта осуществляют квалифицированные технические специалисты. Высокий уровень исполнения запасных частей марки **MARSHALL** закладывается еще на стадии подготовки сырья. Для каждого изделия подбирается материал с оптимальными характеристиками, а постоянные тесты готовой продукции гарантируют высокое качество и продолжительный срок службы. Основанная на современных решениях технология изготовления деталей **MARSHALL** делает их сопоставимыми по уровню качества с оригинальными компонентами.

Важным преимуществом продукции **MARSHALL** является широкий ассортимент запчастей по таким товарным группам, как рессоры и стремянки, тормозные диски и барабаны, пластиковые детали кузова и кабины, колесные ступицы и барабанные тормозные колодки, седельно-сцепные устройства тягача и опоры прицепа. Общее количество наименований продукции под маркой **MARSHALL** составляет около 4500 позиций по более чем 40 маркам. При этом ассортимент непрерывно расширяется с учетом тенденций спроса и пожеланий партнеров.

Высокий процент выполнения заказа на товары **MARSHALL** и минимальные сроки поставки позволяют нашим партнерам обеспечить оптимальное наличие и наилучшим образом реагировать на потребности рынка.

Седельно-сцепные устройства*

Номер MARSHALL	Высота, мм	Нагрузка, тонн	Номер Jost	Номер Georg Fischer	Номер Orlandi
M2401150	150	20	JSK 37C 150 JSK 36 DV2	SK-S 36.20 150 мм	FSP1G10 FSP1A10 F2T1A20 F2T1G20
M2402150	150	20	JSK 37C 150 JSK 36 DV2	SK-S 36.20 150 мм	FSP1G10 FSP1A10 F2T1A20 F2T1G20
M2403150	150	25	JSK 37 C 150 JSK 36 DV2	SK.S 36.20 150 мм SK-HD 38.36.2 150 мм	FSP1G10 FSP1A10 F2T1A20 F2T1G20
M2405150	150	20	JSK 37C 150 JSK 36 DV2	SK-S 36.20 150 мм	FSP1G10 FSP1A10 F2T1A20 F2T1G20
M2406150	150	25	JSK 37 C 150 JSK 36 DV2 150	SK-S 36.20 150 мм SK-HD 38.36.2 150 мм	FSP1G10 FSP1A10 F2T1A20 F2T1G20
M2401172	172	20	JSK 37C 170 JSK 36 DV1		
M2402172	172	20	JSK 37C 170 JSK 36 DV1		
M2403172	172	25	JSK 37 C 170 JSK 36 DV1		
M2404172	172	28	JSK 37C 170 JSK 36 DV1		
M2405172	172	20	JSK 37C 170 JSK 36 DV1		
M2406172	172	25	JSK 37 C 170 JSK 36 DV2 170		
M2401185	185	20	JSK 37C 185 JSK 36 DV3	SK-S 36.20 185 мм	FSP1G30 FSP1A30 F2T1G30 F2T1G30
M2402185	185	20	JSK 37C 185 JSK 36 DV3	SK-S 36.20 185 мм	FSP1G30 FSP1A30 F2T1G30 F2T1G30
M2403185	185	25	JSK 37 C 185 JSK 36 DV3	SK.S 36.20 185 мм SK-HD 38.36.2 190 мм	FSP1G30 FSP1A30 F2T1G30 F2T1G30
M2404185	185	28	JSK 37C 185 JSK 36 DV3 JSK 38C-1 2"	SK-S 36.20 185 мм SK-HD 38.36.2 190 мм	FSP1G30 FSP1A30 F2T1G30 F2T1G30
M2405185	185	20	JSK 37C 185 JSK 36 DV3	SK.S 36.20 185 мм	FSP1G30 FSP1A30 F2T1G30 F2T1G30
M2406185	185	25	JSK 37 C 185 JSK 36 DV2 185	SK.S 36.20 185 мм SK-HD 38.36.2 190 мм	FSP1G30 FSP1A30 F2T1G30 F2T1G30

* Указанные в таблицах номера производителей приведены только для сравнения и подбора моделей MARSHALL и могут не являться между собой абсолютными аналогами.

Опорные устройства*

Номер MARSHALL	Высота, мм	Грузоподъемность, тонн	Тип опорной лапы	Рабочий ход, мм	Номер Jost	Номер Georg Fischer
M2304034	646	28	T	350	Modul B 06 01 04 03 04	
M2304021	683	28	G	350		
M2304094	696	28	T	400	Modul B 05 01 04 03 04	
M2304064	707	28	T	350		
M2304045	710	28	R	350	Modul B 06 01 03 03 04	
M2304154	726	28	T	430	Modul B 04 01 04 03 04	
M2304012	727	28	A	350		
M2304081	733	28	G	400		
M2304053	735	28	S	350		
M2302021	738	24	G	430		GF 665 014 706
M2304124	757	28	T	400		
M2304105	760	28	R	400	Modul B 05 01 03 03 04	
M2302054	762	24	T	430	Modul B 04 03 04 03 04	GF 665 025 706
M2304141	763	28	G	430		
M2302035	765	24	R	430	Modul B 05 03 03 03 04	GF 665 023 706
M2304214	766	28	T	470	Modul B 04 01 04 03 04	
M2301021	770	28	G	430		
M2301121	770	28	G	430		
M2304072	777	28	A	400		
M2303021	779	28	G	430		GF 665 024 706
M2302012	782	24	A	430		GF 665 022 706
M2304113	785	28	S	400		
M2304184	787	28	T	430		
M2302071	788	24	G	480		GF 665 024 706
M2302043	790	24	S	430		GF 665 021 706
M2304165	790	28	R	430	Modul B 04 01 03 03 04	
M2301054	794	28	T	430		
M2301154	794	28	T	430		
M2301035	797	28	R	430	Modul B 04 01 03 03 04	
M2301135	797	28	R	430	Modul B 04 01 03 03 04	
M2303054	803	28	T	430		GF 665 035 706
M2304201	803	28	G	470		
M2303035	806	28	R	430	Modul B 04 03 03 03 04	GF 665 033 706
M2304132	807	28	A	430		
M2302104	812	24	T	480	Modul B 03 03 04 03 04	GF 665 035 706
M2301012	814	28	A	430		
M2301112	814	28	A	430		
M2302085	815	24	R	480	Modul B 04 03 03 03 04	GF 665 033 706

Номер MARSHALL	Высота, мм	Грузоподъемность, тонн	Тип опорной лапы	Рабочий ход, мм	Номер Jost	Номер Georg Fischer
M2304173	815	28	S	430		
M2304274	816	28	T	520	Modul B 03 01 04 03 04	
M2301062	820	28	A	480	Modul B 03 01 02 03 04	
M2301071	820	28	G	480		
M2301171	820	28	G	480		
M2301043	822	28	S	430		
M2301143	822	28	S	430		
M2303012	823	28	A	430		GF 665 032 706
M2304244	827	28	T	470		
M2303071	829	28	G	480		GF 665 034 706
M2304225	830	28	R	470	Modul B 03 01 03 03 04	
M2303043	831	28	S	430		GF 665 031 706
M2302062	832	24	A	480	Modul B 03 03 02 03 04	GF 665 032 706
M2302093	840	24	S	480		GF 665 041 706
M2301104	844	28	T	480		
M2301204	844	28	T	480		
M2301085	847	28	R	480	Modul B 03 01 03 03 04	
M2301185	847	28	R	480	Modul B 03 01 03 03 04	
M2304192	847	28	A	470		
M2303104	853	28	T	480		GF 665 045 706
M2304261	853	28	G	520		
M2304233	855	28	S	470		
M2303085	856	28	R	480	Modul B 03 03 03 03 04	GF 665 043 706
M2304334	856	28	T	560	Modul B 02 01 04 03 04	
M2301162	864	28	A	480		
M2301093	872	28	S	480		
M2301193	872	28	S	480		
M2303062	873	28	A	480		GF 665 042 706
M2304304	877	28	T	520		
M2304285	880	28	R	520		
M2303093	881	28	S	480		GF 665 041 706
M2304321	893	28	G	560		
M2304252	897	28	A	520		
M2304293	905	28	S	520		
M2304364	917	28	T	560	Modul B 01 01 04 03 04	
M2304345	920	28	R	560	Modul B 01 01 03 03 04	
M2304312	937	28	A	560		
M2304353	945	28	S	560		

* Указанные в таблицах номера производителей приведены только для сравнения и подбора моделей MARSHALL и могут не являться между собой абсолютными аналогами.

Опорные устройства



Опорное устройство предназначено для поддержания передней части полуприцепа в отцепленном состоянии и обеспечения удобства его сцепки (расцепки) с тягачем. Качество опорных устройств MARSHALL соответствует Немецким Регламентам Безопасности для Коммерческого Транспорта и отвечает общепринятым мировым стандартам TTMA, AAR.

Преимуществами опорных устройств MARSHALL являются:

Адаптированность к российским условиям

Консистентная смазка, используемая в устройствах, позволяет эксплуатировать механизмы в широком диапазоне температур: от -30 до +120 градусов. Наличие моделей с более широкой крепежной пластиной, рассчитанных на высокую грузоподъемность, обеспечивает возможность воспринимать повышенные нагрузки

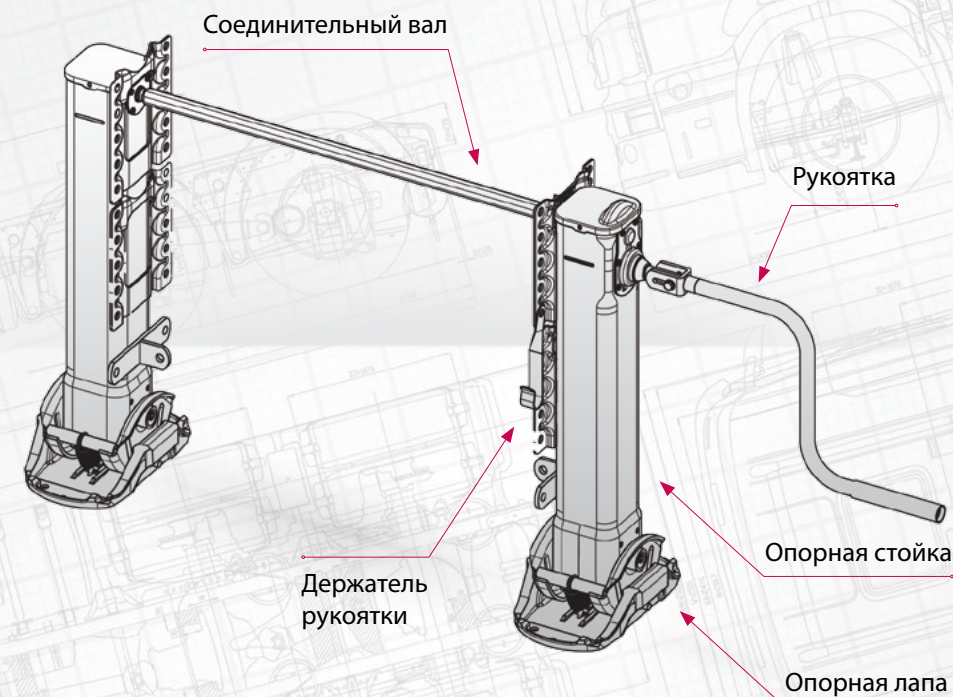
Универсальность крепления и установки

Разнообразное сочетание различных видов конструкции опорных устройств MARSHALL, множества вариантов монтажных высот и 5 типов опорных лап позволяет без труда подобрать оптимальную модель для полуприцепа

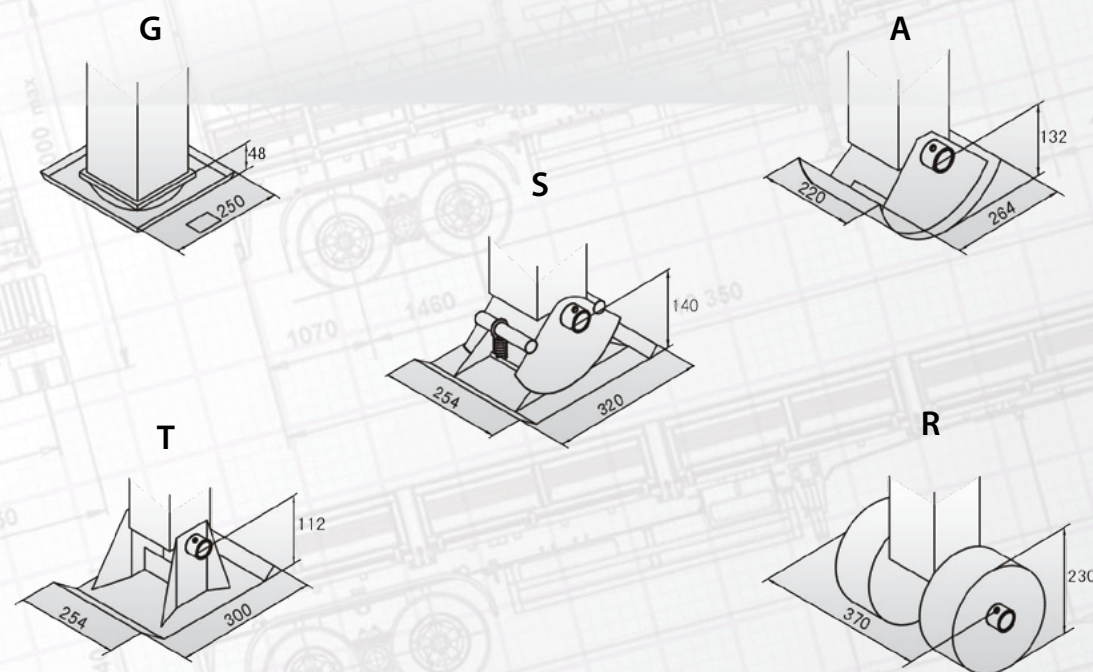
Скорость и производительность

Для обеспечения лучшей производительности конструкция редуктора опорного устройства предусматривает две скорости подъема – движение под нагрузкой и ускоренный ход без нагрузки, гарантируя при этом плавный и равномерный подъем и опускание полуприцепа

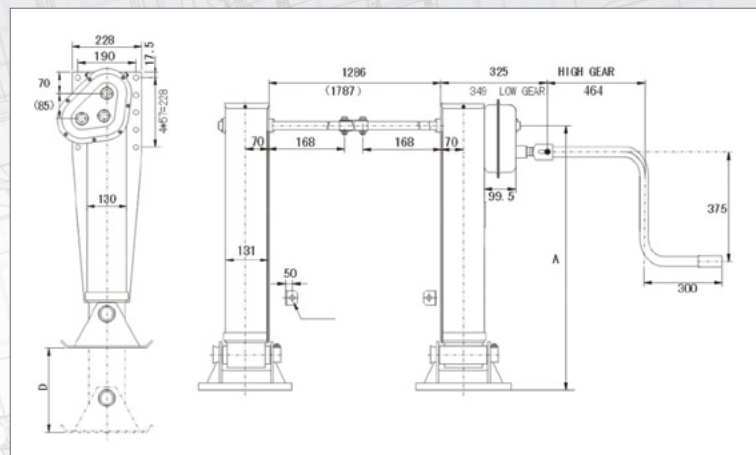
Устройство комплекта опор



Варианты опорных лап



МОДЕЛЬ 1

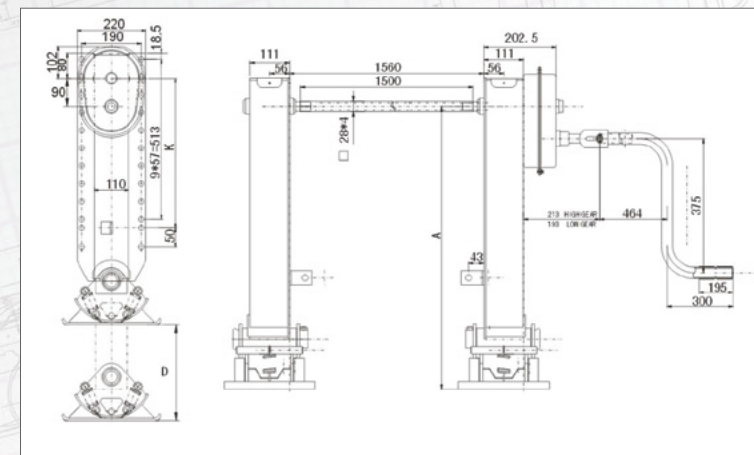


Технические характеристики

Нагрузка при подъеме	28 000 кг
Статическая нагрузка	80 000 кг
Вес	98 кг
Усилие на рукоятке	35 кг
Высота подъема за 1 оборот рукоятки	
Ход под нагрузкой:	0,71 мм
Ускоренный ход	5,4 мм

Номер MARSHALL	Тип опорной лапы	Рабочий ход, мм	Высота А, мм
M2301012	A	430	814
M2301021	G	430	770
M2301035	R	430	797
M2301043	S	430	822
M2301054	T	430	794
M2301062	A	480	864
M2301071	G	480	820
M2301085	R	480	847
M2301093	S	480	872
M2301104	T	480	844

МОДЕЛЬ 2

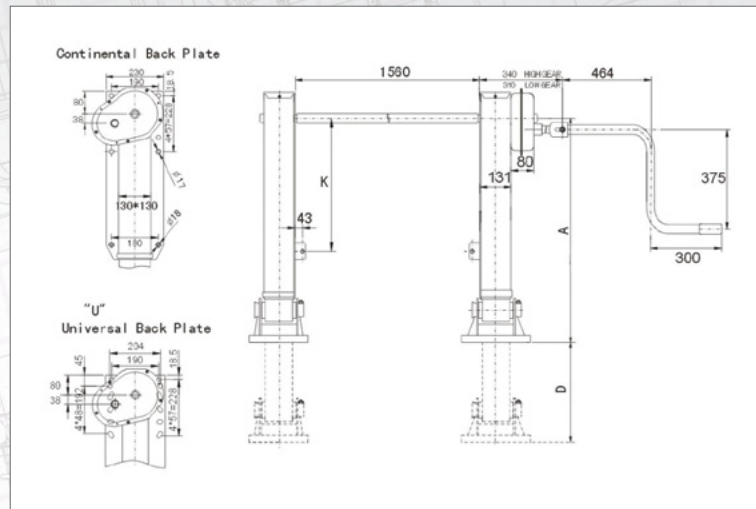


Технические характеристики

Нагрузка при подъеме	24 000 кг
Статическая нагрузка	50 000 кг
Вес	94 кг
Усилие на рукоятке	32 кг
Высота подъема за 1 оборот рукоятки	
Ход под нагрузкой:	1 мм
Ускоренный ход	24,6 мм

Номер MARSHALL	Тип опорной лапы	Рабочий ход, мм	Высота А, мм
M2302012	A	430	782
M2302021	G	430	738
M2302035	R	430	765
M2302043	S	430	790
M2302054	T	430	762
M2302062	A	480	832
M2302071	G	480	788
M2302085	R	480	815
M2302093	S	480	840
M2302104	T	480	812

МОДЕЛЬ 3

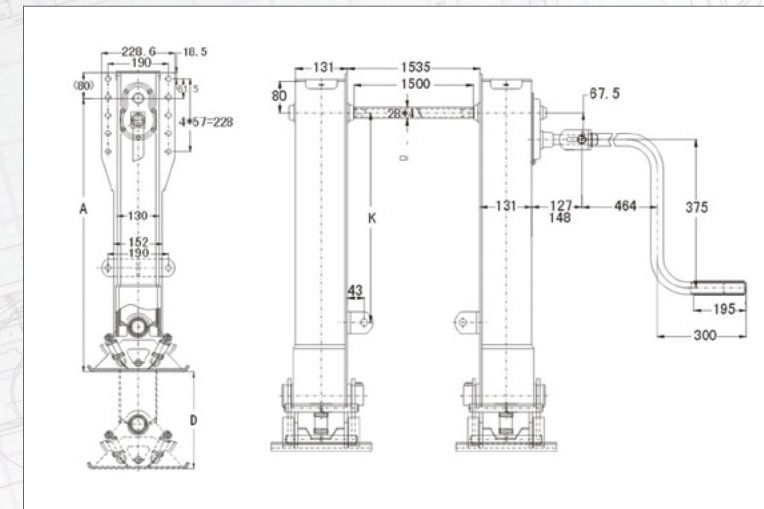


Технические характеристики

Нагрузка при подъеме	28 000 кг
Статическая нагрузка	80 000 кг
Вес	105 кг
Усилие на рукоятке	35,5 кг
Высота подъема за 1 оборот рукоятки	
Ход под нагрузкой:	1 мм
Ускоренный ход	11 мм

Номер MARSHALL	Тип опорной лапы	Рабочий ход, мм	Высота А, мм
M2303012	A	430	823
M2303021	G	430	779
M2303035	R	430	806
M2303043	S	430	831
M2303054	T	430	803
M2303062	A	480	873
M2303071	G	480	829
M2303085	R	480	856
M2303093	S	480	881
M2303104	T	480	853

МОДЕЛЬ 4

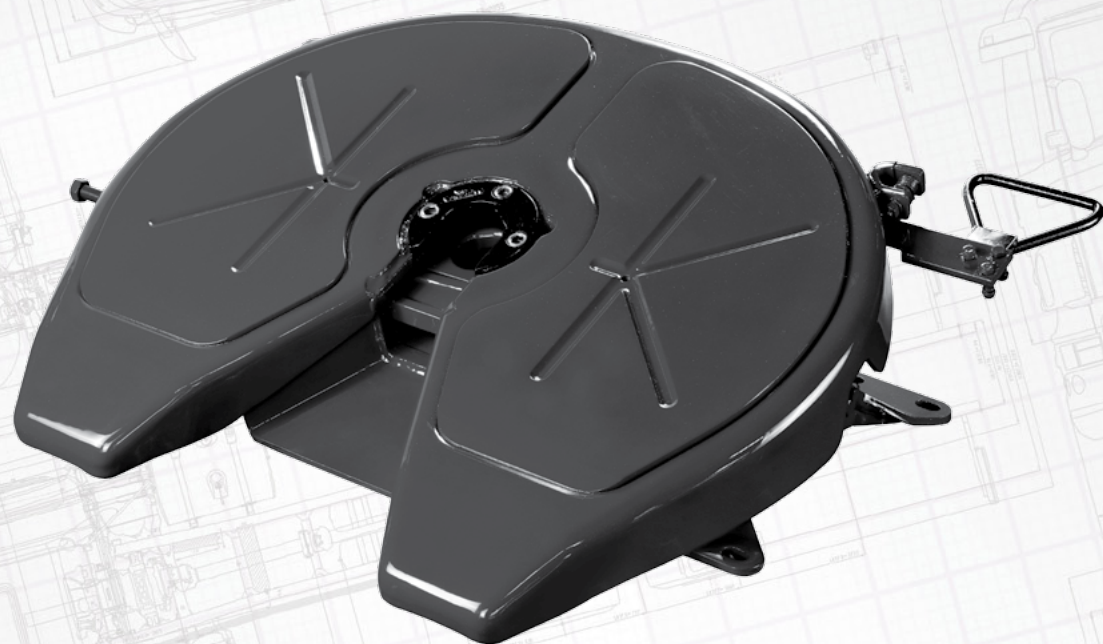


Технические характеристики

Нагрузка при подъеме	28 000 кг
Статическая нагрузка	60 000 кг
Вес	93 кг
Усилие на рукоятке	210 Н
Высота подъема за 1 оборот рукоятки	
Ход под нагрузкой:	0,95 мм
Ускоренный ход	8,5 мм

Номер MARSHALL	Тип опорной лапы	Рабочий ход, мм	Высота А, мм	Номер MARSHALL	Тип опорной лапы	Рабочий ход, мм	Высота А, мм
M2304312	A	560	937	M2304132	A	430	807
M2304321	G	560	893	M2304141	G	430	763
M2304345	R	560	920	M2304165	R	430	790
M2304353	S	560	945	M2304173	S	430	815
M2304364	T	560	917	M2304184	T	430	787
M2304334	LT	560	856	M2304154	LT	430	726
M2304252	A	520	897	M2304072	A	400	777
M2304261	G	520	853	M2304081	G	400	733
M2304285	R	520	880	M2304105	R	400	760
M2304293	S	520	905	M2304113	S	400	785
M2304304	T	520	877	M2304124	T	400	757
M2304274	LT	520	816	M2304094	LT	400	696
M2304192	A	470	847	M2304012	A	350	727
M2304201	G	470	803	M2304021	G	350	683
M2304225	R	470	830	M2304045	R	350	710
M2304233	S	470	855	M2304053	S	350	735
M2304244	T	470	827	M2304064	T	350	707
M2304214	LT	470	766	M2304034	LT	350	646

Седельно-цепные устройства



Седельно-цепные устройства MARSHALL соответствуют мировым стандартам и гарантирует надежную сцепку тягача с полуприцепом. Конструкция устройств предусматривает многоточечную систему смазки для уменьшения износа и обеспечения долговечной работы. Широкий ряд моделей различных конструкций, с несколькими вариантами высоты и типов нагрузки позволяют выбрать оптимальную модель.

Преимуществами седельно-цепных устройств MARSHALL являются:

Адаптированность к российским условиям

Конструкция седельно-цепных устройств исключает наличие быстро изнашиваемых компонентов, что обеспечивает повышенную надежность и продлевает срок службы устройств при эксплуатации в неблагоприятных дорожных условиях

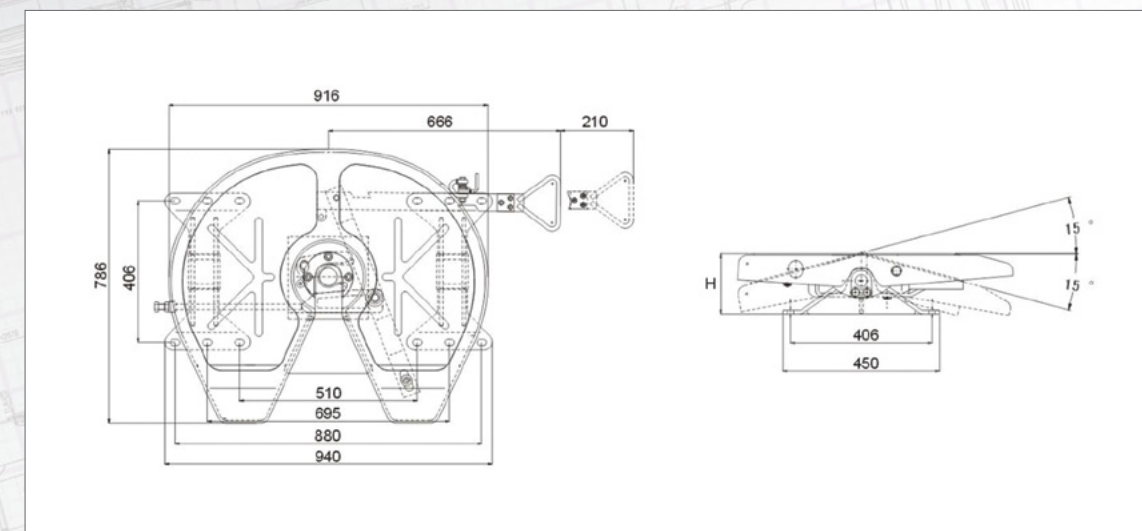
Готовность к повышенным нагрузкам

Модельный ряд седельно-цепных устройств MARSHALL предусматривает конструкции моделей, рассчитанные на повышенную грузоподъемность

Сменные компоненты

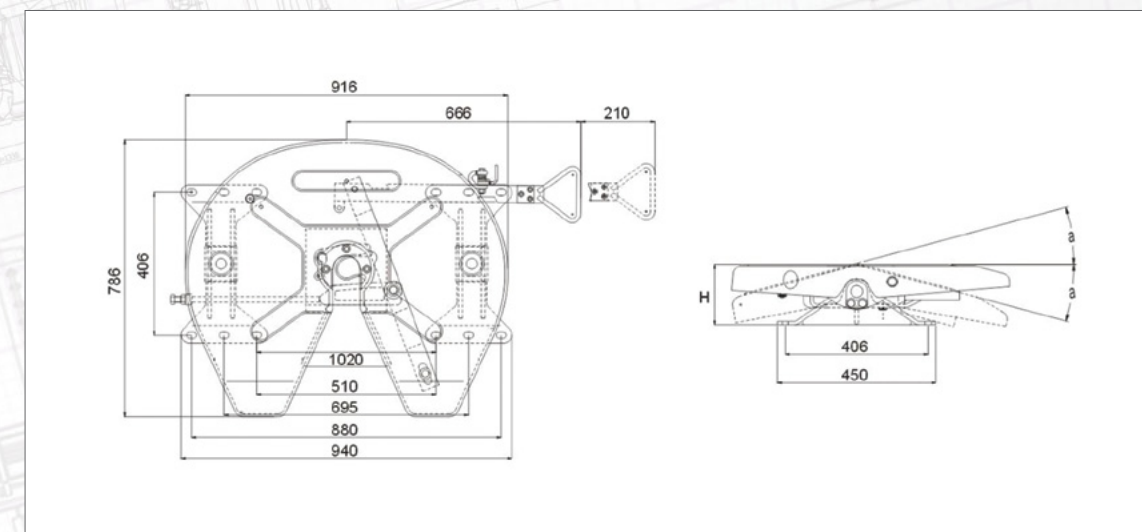
Отдельные элементы устройства могут быть заменены в случае необходимости, при этом не требуется замена целого механизма

МОДЕЛЬ 1



Номер MARSHALL	Монтажная высота, мм	Вертикальная нагрузка, кг	Нагрузка (D), кН	Угол качания, градусы	Вес нетто, кг	MGW*, кг
M2401172	172	20000	152	15	146	65000
M2401150	150	20000	152	13	145	65000
M2401185	185	20000	152	18	147	65000

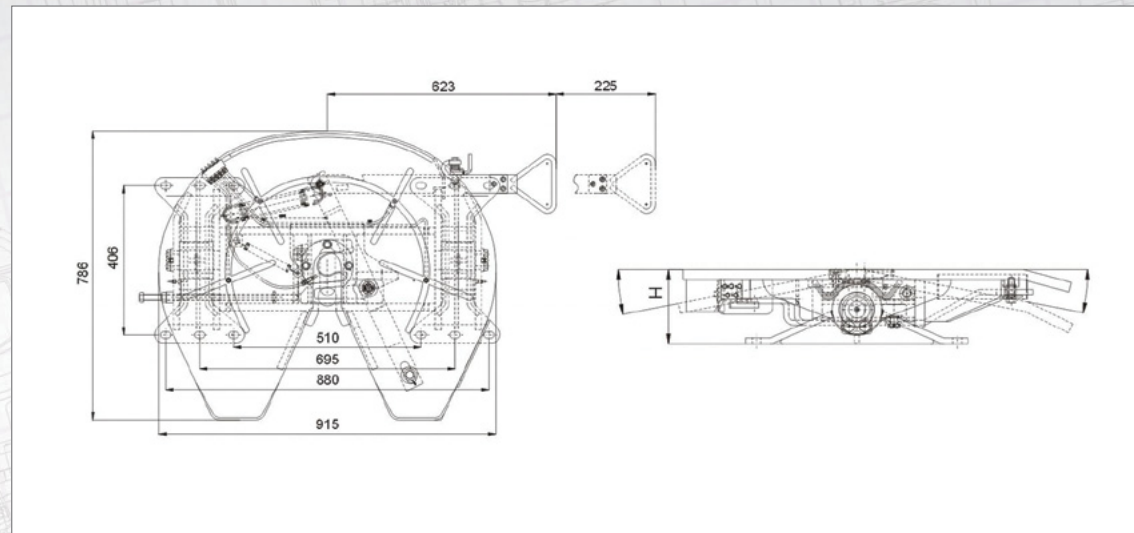
МОДЕЛЬ 2



Номер MARSHALL	Монтажная высота, мм	Вертикальная нагрузка, кг	Нагрузка (D), кН	Угол качания, градусы	Вес нетто, кг	MGW*, кг
M2402172	172	20000	152	15	128,9	65000
M2402150	150	20000	152	13	127,9	65000
M2402185	185	20000	152	18	129,9	65000

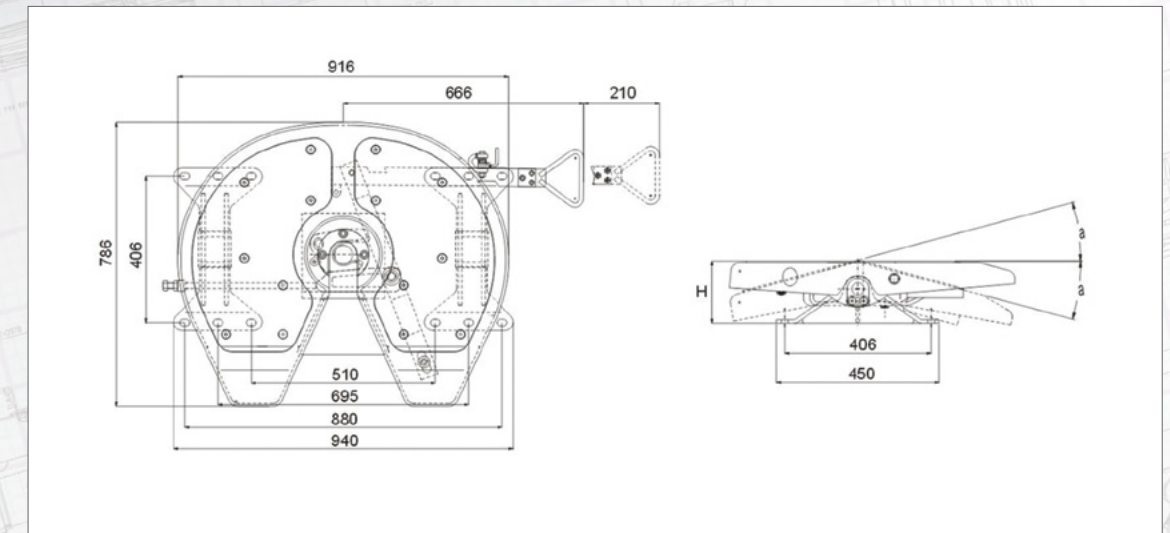
*MGW – максимальная масса автопоезда

МОДЕЛЬ 3



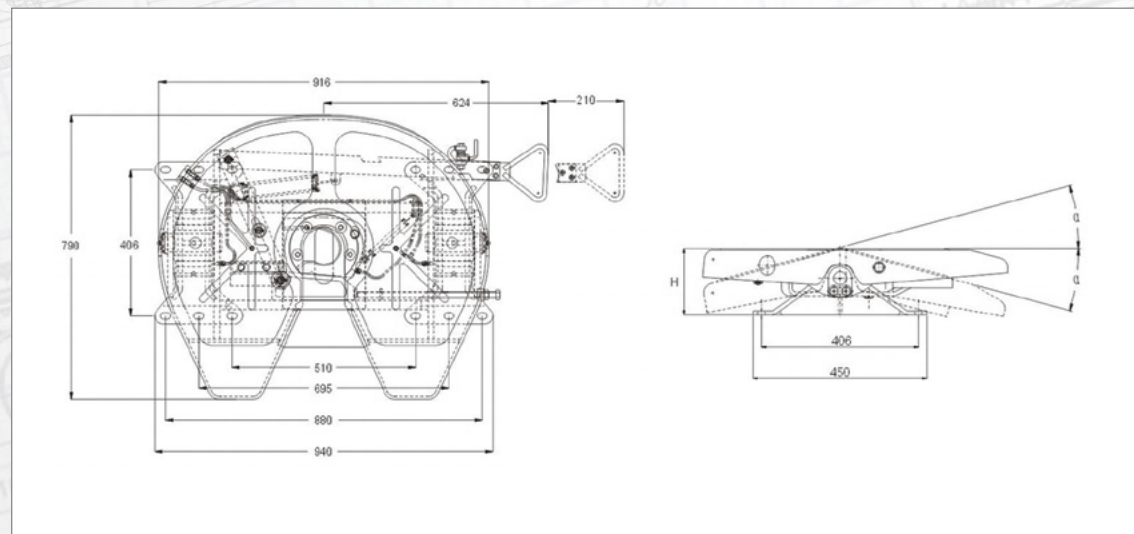
Номер MARSHALL	Монтажная высота, мм	Вертикальная нагрузка, кг	Нагрузка (D), кН	Угол качания, градусы	Вес нетто, кг
M2403172	172	25000	174	15	164,68
M2403150	150	25000	174	13	163,76
M2403185	185	25000	174	18	165,27

МОДЕЛЬ 5



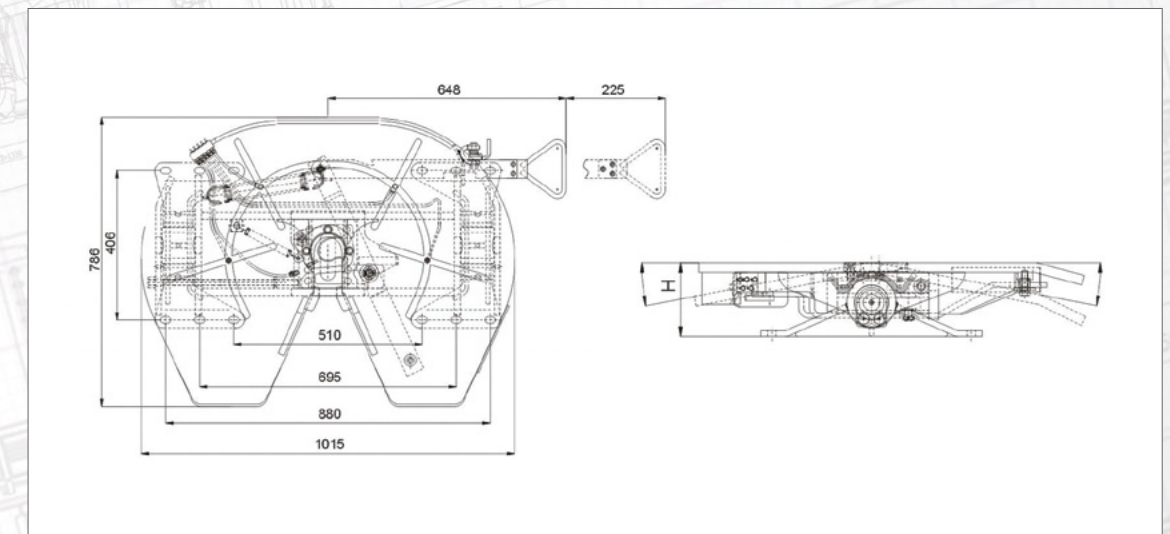
Номер MARSHALL	Монтажная высота, мм	Вертикальная нагрузка, кг	Нагрузка (D), кН	Угол качания, градусы	Вес нетто, кг	MGW*, кг
M2405172	172	20000	152	15	128,9	65000
M2405150	150	20000	152	13	127,9	65000
M2405185	185	20000	152	18	129,9	65000

МОДЕЛЬ 4



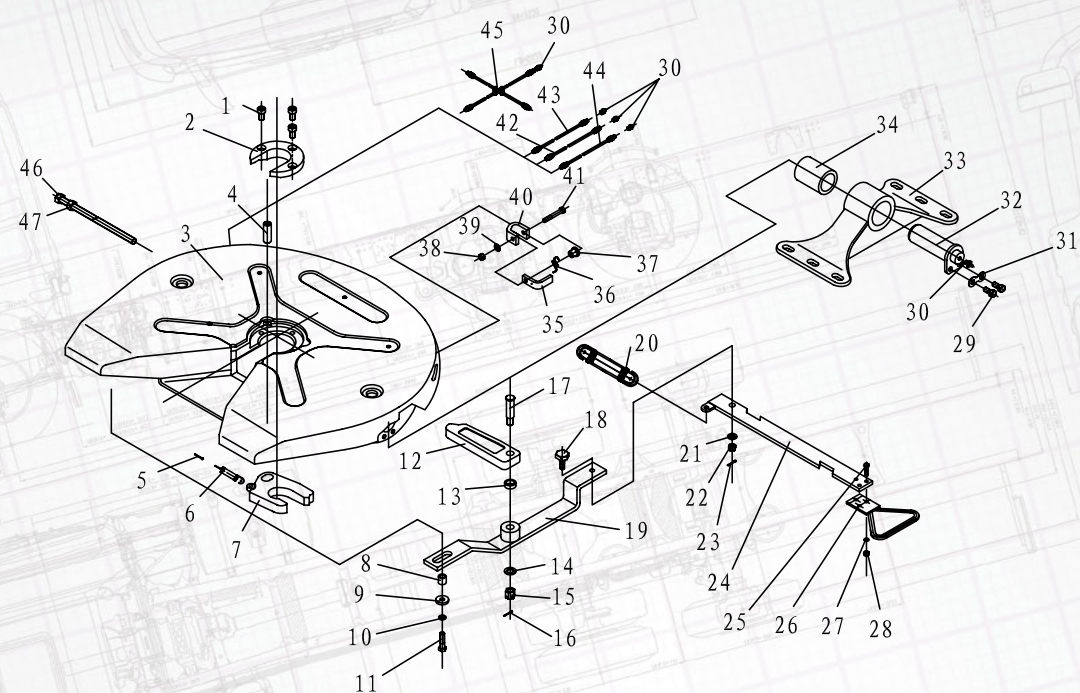
Номер MARSHALL	Монтажная высота, мм	Вертикальная нагрузка, кг	Нагрузка (D), кН	Угол качания, градусы	Вес нетто, кг
M2404172	172	28000	195	15	165
M2404185	185	28000	195	18	166

МОДЕЛЬ 6



Номер MARSHALL	Монтажная высота, мм	Вертикальная нагрузка, кг	Нагрузка (D), кН	Угол качания, градусы	Вес нетто, кг
M2406172	172	25000	174	15	178,85
M2406150	150	25000	174	11	177,79
M2406185	185	25000	174	18	179,38

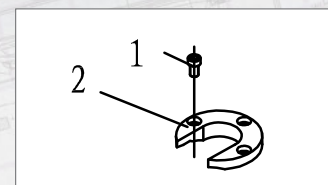
Ремкомплекты седельно-цепных устройств



1	Винт	24	Рычаг
2	Подковка	25	Винт
3	Плита седельно-цепного устройства	26	Запорная ручка
4	Штифт (заглушка)	27	Шайба
5	Шплинт	28	Гайка
6	Пружина	29	Винт
7	Крюк замка	30	Смазочный ниппель
8	Втулка	31	Стопорная шайба
9	Шайба	32	Палец опоры
10	Шайба	33	Опорный кронштейн
11	Винт	34	Втулка
12	Заторный клин (защелка)	35	Стопорная планка
13	Шайба	36	Пружина
14	Шайба	37	Втулка
15	Корончатая гайка	38	Гайка
16	Шплинт	39	Шайба
17	Стопорный болт	40	Стопор
18	Винт	41	Винт
19	Рычаг	42	Масляная трубка
20	Пружина натяжения	43	Масляная трубка
21	Шайба	44	Масляная трубка
22	Корончатая гайка	45	Масляная трубка
23	Шплинт	46	Регулировочный винт

Ремкомплект механизма замка

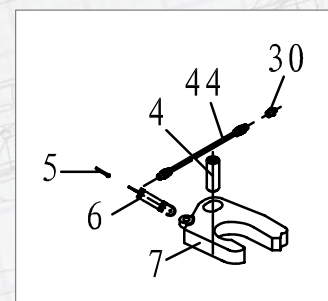
M2408001



Позиция на схеме	Номер MARSHALL	Наименование детали	Количество в комплекте
1	M2481001	Винт	3
2	M2481002	Подковка	1

Ремкомплект механизма замка

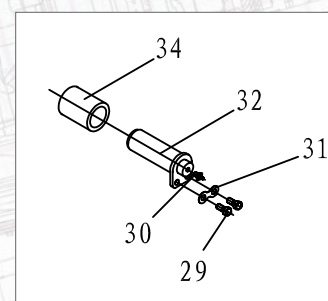
M2408002



Позиция на схеме	Номер MARSHALL	Наименование детали	Количество в комплекте
4	M2482001	Штифт (заглушка)	1
5	M2482002	Шплинт	1
6	M2482003	Пружина	1
7	M2482004	Крюк замка	1
30	M2482005	Смазочный ниппель	6
44	M2482006	Масляная трубка	1

Ремкомплект опорного блока

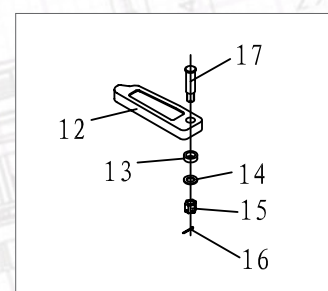
M2408003



Позиция на схеме	Номер MARSHALL	Наименование детали	Количество в комплекте
29	M2483001	Винт	2
30	M2483002	Смазочный ниппель	3
31	M2483003	Стопорная шайба	1
32	M2483004	Палец опоры	1
34	M2483005	Втулка	1

Ремкомплект для защелки

M2408004



Позиция на схеме	Номер MARSHALL	Наименование детали	Количество в комплекте
12	M2484001	Заторный клин (защелка)	1
13	M2484002	Шайба	1
14	M2484003	Шайба	1
15	M2484004	Корончатая гайка	1
16	M2484005	Шплинт	1
17	M2484006	Стопорный болт	1

Шкворни



Шкворень – деталь, предназначенная для сцепления полуприцепа с седельно-сцепным устройством, установленным на тягаче. Шкворень является наиболее важным компонентом при передаче нагрузки от полуприцепа, поэтому его производство должно осуществляться с особой тщательностью. Шкворни MARSHALL изготавливаются из высокопрочных штампованных заготовок в соответствии с высочайшими требованиями безопасности движения.

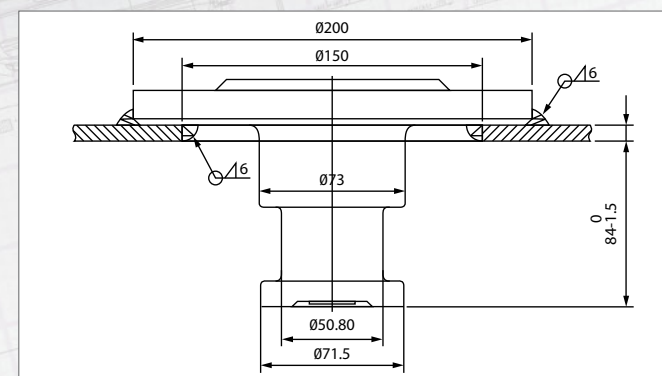
Различают два наиболее популярных типа шкворней:

- Конструкции без крепежных фланцев (шкворень приваривается к плите полуприцепа)
- Конструкции с фланцевым креплением (шкворень привинчивается к фланцу с помощью болтов и легко может быть заменен. Фланец шкворня приваривается к плите полуприцепа)

Ассортимент шкворней MARSHALL включает в себя несколько вариантов конструкций, что позволяет выбрать оптимальное исполнение для полуприцепа.

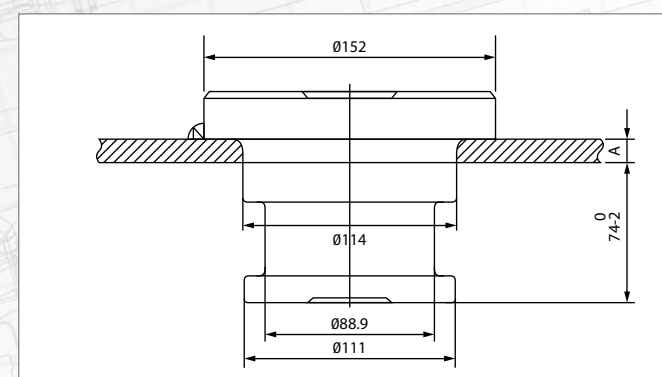
Основными критериями при выборе шкворня являются толщина плиты полуприцепа и допустимая нагрузка (D) на шкворень. При расчете допустимой нагрузки необходимо учитывать вес тягача, вес полуприцепа и нагрузку на седельно-сцепное устройство. Расчетное значение нагрузки не должно превышать допустимого.

МОДЕЛЬ 1



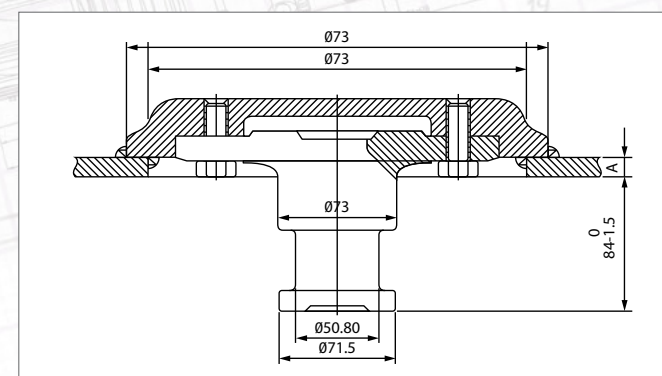
Тип конструкции		Диаметр
Без крепежного фланца		2"
Номер MARSHALL	Нагрузка D, кН	Толщина плиты (A), мм
M2409001	108	8
M2409002	108	10

МОДЕЛЬ 2



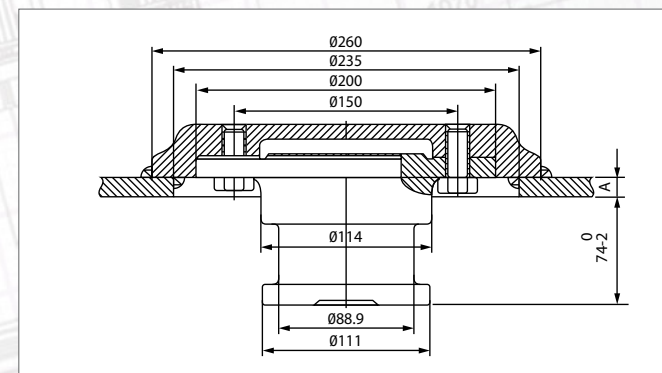
Тип конструкции		Диаметр
Без крепежного фланца		3,5"
Номер MARSHALL	Нагрузка D, кН	Толщина плиты (A), мм
M2409003	174	10
M2409004	174	12

МОДЕЛЬ 3



Тип конструкции		Диаметр
С крепежным фланцем		2"
Номер MARSHALL	Нагрузка D, кН	Толщина плиты (A), мм
M2409005	240	8
M2409006	240	10
M2409007	240	12
M2409008	240	16

МОДЕЛЬ 4



Тип конструкции		Диаметр
С крепежным фланцем		3,5"
Номер MARSHALL	Нагрузка D, кН	Толщина плиты (A), мм
M2409009	240	8
M2409010	240	10
M2409011	240	12
M2409012	240	16

Для заметок

Blank lined area for notes, consisting of 15 horizontal lines, overlaid on the technical drawing of a truck chassis and trailer.



