

Marca	APLICACIÓN	AÑO	No FRITEC		DISPONIBLE EN				No FRITEC		DISPONIBLE EN				
			Delanteras	FMSI	A	SPC	SHD	FTX	Traseras	FMSI	A	SPC	SHD	FTX	OW
HONDA	HRV/ACCORD	2015-2016							9069	D1841		X			
BMW	X5	2003-2006	7821	D920		X									
BMW	Z4 sDrive 35is, Truck X3	2011-2016													
	X4	2015						8672	D1473		X				
	528 i	2012-2015													
BMW	Z4	2009-2015						8550	D1433		X				
BMW	228i, 320i, 328d	2014-2015	8772	D1561		X									
RAM	PROMASTER	2014-2015						8974A	D1746			X			



**NUMEROS NUEVOS**  
New part numbers



Marca	APLICACIÓN	AÑO	No FRITEC		DISPONIBLE EN				No FRITEC		DISPONIBLE EN				
			Delanteras	FMSI	A	SPC	SHD	FTX	Traseras	FMSI	A	SPC	SHD	FTX	OW
BMW	COUPE 328i	1999-2000	7847	D781		X									
BMW	X6	2014-2015						7427	D1042		X				
BMW	135i, 135IS	2011-2013	8483	D1371		X		8484	D1372		X				
FIAT	DUCATO	2011-2016						1722	S1067						X
FIAT PEUGEOT	DUCATO BOXER	2008-2010 2002-2007	8689z	D1489			X								
FIAT	DUCATO	2015						9017	D1490				X		
MAHINDRA	XUV-500	2013						7Y97	F518	X	X				
BYD	S6	2013						7Y96	F517	X	X				
VW	GOLF, GTI, PASSAT	2015						9008	D1779		X				
TOYOTA	AVENSIS	2012						7Y83	F512		X				
TOYOTA	AVENSIS MODERNO	2012						7Y92	F513		X				
JAC	SUNRAY	2015	748Y	FT057			X								
FORD	F-150	2015						9018	D1790				X		
NISSAN	X-TRAIL 3 FILAS	2014-2015	8906	D1736		X									
TOYOTA	HIACE (15 Pasajeros)	2015													
	TACOMA 4WD	2004						1397	S764						X
	TUNDRA	2003-2006													
FORD	TRANSIT 150, 250, 350	2014-2015	9004	D1774			X								
HONDA	FIT, CR-Z	2009-2015	8502	D1394	X	X									
MITSUBISHI	CANTER	2007-2010						1Y76	FT112						X
INTERNATIONAL	PROSTAR	2014-2015	79W58	F514			X								
VW	GOL SEDAN	2010-2012	8Y88	D350	X					X					
MITSUBISHI	FUSO CANTER FE125, 160, FE180	2011-2012	8912	D1682			X	8912	D1682				X		
PEUGEOT	208 GT HATCHBACK	2012-2015	8979	D1749	X	X		7335	D340	X	X				
MITSUBISHI	MIRAGE	2015	8956	D1731	X	X		1717	S1059						X
MERCEDES BENZ	SPRINTER 3500	2007-2009						1632	S940						X
DODGE	CHARGER POLICE	2014-2015	8998	D1767			X	8997	D1766				X		
DODGE	VISION	2015	7W04z	F498	X	X									
FIAT	GRAND SIENA														
NISSAN	X-TRAIL 2 FILAS	2015	8449z	D1737		X									

Marca	APLICACIÓN	AÑO	No FRITEC		DISPONIBLE EN				No FRITEC		DISPONIBLE EN				
			Delanteras	FMSI	A	SPC	SHD	FTX	Traseras	FMSI	A	SPC	SHD	FTX	O W
BYD PEUGEOT	F3, GL-i 107 HATCHBACK 1.0	2014 2008	7Y62z	F397	X	X									
MITSUBISHI	L200	2009-2014						1685	S1016						X
CHEVROLET	CORVETTE	2015	8673z	D1474		X	X								
MERCEDES BENZ	TRAVEGO, CONECTO, INTEGRO, ACTROS II	1996-2011	78W94	F487			X	78W94	29278				X		
MAN	ATEGO II, TGA, TGM, LION'S CITY	2000-2010													
NISSAN	NP300	2014-2015						1X33	FT113						X
RENAULT	CLIO	2015						9029	D1798	X	X				
FORD	TRANSIT CUSTOM 150, 250, 350 (HD)	2014-2015						9005	D1775	X		X			
FORD	TRANSIT CUSTOM	2014-2015	9014	D1787	X		X	9013	D1786	X		X			
RAM FIAT	700 STRADA	2015	78Y9	F495	X	X		2Y20	FT111						X
FORD	MUSTANG	2015	9020	D1791		X									
NISSAN	PATHFINDER	2013-2015	8877z	D1649		X									
MAZDA	6	2014-2015	8936z	D1711		X		8908z	D1679			X			
RENAULT	LOGAN	2015	75Y5	F492	X	X									
KIA	GRAND CARNIVAL	2005	7Y95	F458	X		X								
KIA	RIO	2003						1472	S806						X
HALDEX	DB22LT	2010-2014	78W93z	29195			X								
GREAT WALL	HOVER H3 2007-13	2007-2013	73Y3Z	F372			X								
HINO	DUTRO SERIE 300							16Y9z	FT094						X
MAZDA	CX-5	2013-2014						8837Z	D1624			X			
PEUGEOT	BIPPER	2005	8829A	D1616		X									
SUBARO	IMPREZA	2013	75Y0	F476	X	X									
MAHINDRA	GENIO	2013-2014	73Y4	F460	X		X								
SAF	SAF TRUCK & TRAILERS AXLE SYSTEMS	2013-2014	79W93z	F472			X								
FORD	INTERCEPTOR SEDAN	2013-2014	8881	D1611			X								
FORD	FUSION, LINCOLN MKZ	2013-2014	8882	D1653			X								
FORD	SCAPE 2 LT	2013-2014	8873	D1645			X								

Marca	APLICACIÓN	AÑO	No FRITEC		DISPONIBLE EN					No FRITEC		DISPONIBLE EN					
			Delanteras	FMSI	A	SPC	SHD	FTX	BL	Traseras	FMSI	A	SPC	SHD	FTX	O W	
FIAT	500	2012-2013	8777	D1568	X	X											
PEUGEOT	2008	2014	8Y30	F466		X											
HYUNDAI	GRAND i10	2014	8X65z	F467		X											
HYUNDAI	ELANTRA	2014	8810z	D1595		X											
MAZDA	3 SEDAN	2014	8987z	D1759		X											
PEUGEOT	EXPERT	2007	77Y7z	F365		X	X										
LEXUS	RX330, RX350, RX400h	2004-2008	7906	D1005	X												
TOYOTA	HIGHLANDER HYBRID	2006-2007	7906	D1005		X											
LAND ROVER	RANGE ROVER, LR3	2006-2009	8202	D1098		X											
MERCEDEZ BENZ	C230	1997-1998								7608	D739	X					
FORD	ECOSPORT	2014								16Y1	FT105						X
JEEP	CHEROKEE BRF, BRG	2014	8932z	D1709		X				8958z	D1734	X					
MAZDA	3 (México)	2014								8908z	D1679	X					
MITSUBISHI	OUTLANDER SPORT	2013-2014								8908z	D1679	X					
MITSUBISHI	MONTERO SPORT	1997-2007								7602	D733	X					
VW	TOUAREG	2011-2014								8643	D1453	X					
VW	VENTO (Gasolina)	2014-2015	8Y03z	F464		X											
AUDI	AUDI A4,A5, A6, A7, S4, S5, Q5, ALROAD	2009-2014	8434	D1322		X				8494	D1386	X					
FORD	RANGER ARGENTINA	2006-2012								2210T	S1036						X
FORD	EXPLORER	2011-2014	8715	D1508		X											
SUZUKI	APV MODERNO	2010-2012								1Y29 TB	FT097						X
MAN	TGX y TGS	2012	78W65AzLs	F459								X					
JEEP	CHEROKEE BRF, BRG	2014								8958z Ls	D1734	X					
NISSAN	SENTRA	2013								1708z FTV	S1046						X
CHEVROLET	N200, N300	2013-2014								1Y45z	FT103						X

Marca	APLICACIÓN	AÑO	No FRITEC		DISPONIBLE EN				No FRITEC		DISPONIBLE EN					
			Delanteras	FMSI	A	SPC	SHD	FTX	BL	Traseras	FMSI	A	SPC	SHD	FTX	O W
CHEVROLET	COBALT	2011-2014	71Y4Cz	F450	X	X										
FORD	FOCUS ST	2013-2014	8896CzLS	D1668		X										
PORSCHE	CAYENNE TURBO	2013	8642zLS	D1452		X			8643zLS	D1453		X				
RENAULT	MASTER L3H2	2012	7Y70z	F443			X	X	7Y77Az	F449			X	X		
NISSAN	CIVILIAN	2013-2014	7Y89	F446			X		7Y89	F446			X			
HYUNDAI	JAC MINIVAN	2008							15Y6	FT095						X
CHEVROLET	TRAX 1.8 LS, LT, LTZ	2013-2014	8667	D1467	X	X			OW-1680ZV	S1011						X
	TRACKER 1.8 LS, LT,															
NISSAN	NAVARA	TODOS	8200	D1094		X	X		17Y9	FT093						X
TOYOTA	YARIS	2014	8Y01zLS	F442R	X	X		X								
PEUGEOT	PARTNER TEPEE	2012-2014	8942z	D1717	X	X			73Y5z	F444	X	X				
FORD	F350-F450	2013-2014	7974z2	D1631				X	8652	D1334			X			
AUDI	AUDI Q5	2013-2014	8891-zLS	D1663	X	X										
Isuzu	ELF 200	2010-2012	78Y6-Z	F361				X	X	13Y9zFTV	FT082					X

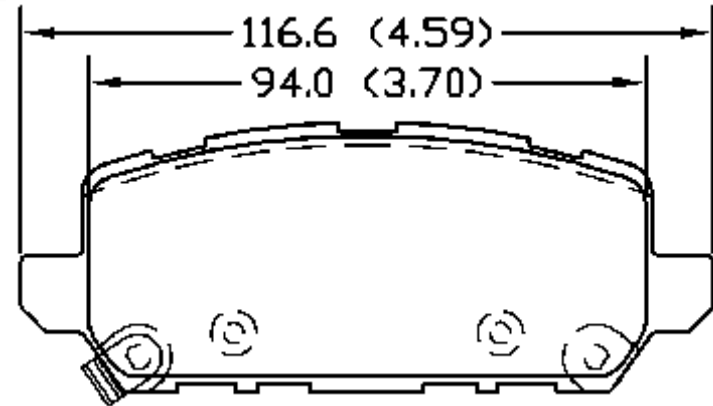
APLICACIÓN	Tipo de turbina	No FRITEC Industrial
EATON,MACK,DANA CLUTCH DISC BUTTON	-----	I32559
GENERADOR EOLICO	-----	I32523
CADILLAC KYSOR 1090-07050-01	FAN CLUTCH	I32543
PRENSA DE CLUTCH NEUMATICO	-----	I32531
FRENO PARA BOBINA ENROLLADORA	Neumático Combiflex	I32031
TURBINA DE VIENTO	Megawatt	I32482



NUMEROS NUEVOS  
New part numbers

DISPONIBLE JUNIO 2016

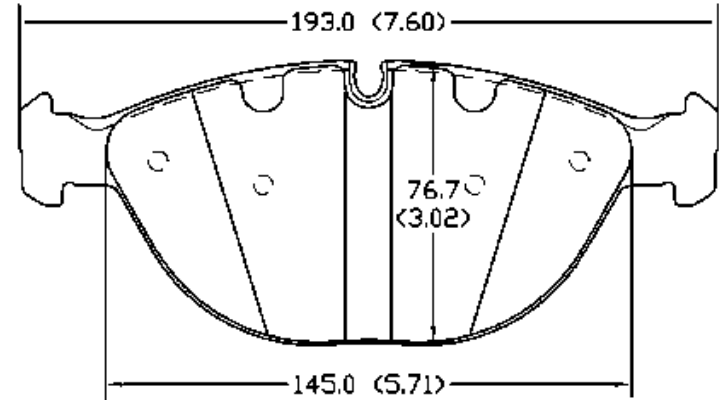
Marca	APLICACIÓN	AÑO	No FRITEC		DISPONIBLE EN			No FRITEC		DISPONIBLE EN					
			Delanteras	FMSI	A	SPC	SHD	FTX	Traseras	FMSI	A	SPC	SHD	FTX	OW
HONDA	HRV/ACCORD	2015-2016						9069	D1841		X				



TRASERA

# DISPONIBLE JUNIO 2016

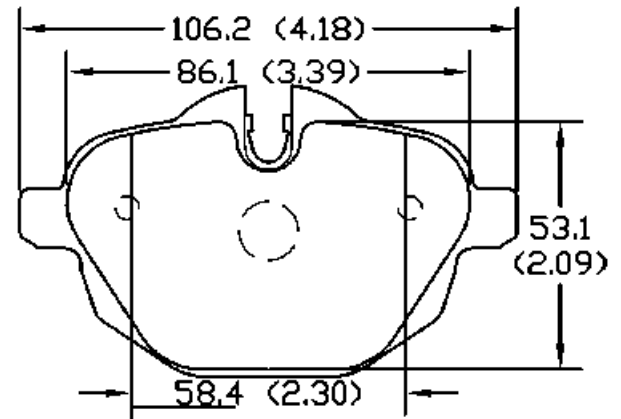
Marca	APLICACIÓN	AÑO	No FRITEC		DISPONIBLE EN				No FRITEC		DISPONIBLE EN				
			Delanteras	FMSI	A	SPC	SHD	FTX	Traseras	FMSI	A	SPC	SHD	FTX	OW
BMW	X5	2003-2006	7821	D920		X									



DELANTERA

DISPONIBLE MAYO 2016

Marca	APLICACIÓN	AÑO	No FRITEC		DISPONIBLE EN				No FRITEC		DISPONIBLE EN				
			Delanteras	FMSI	A	SPC	SHD	FTX	Traseras	FMSI	A	SPC	SHD	FTX	OW
BMW	Z4,X3	2011-2016													
	X4	2015						8672	D1473	X					
	528 i	2012-2015													

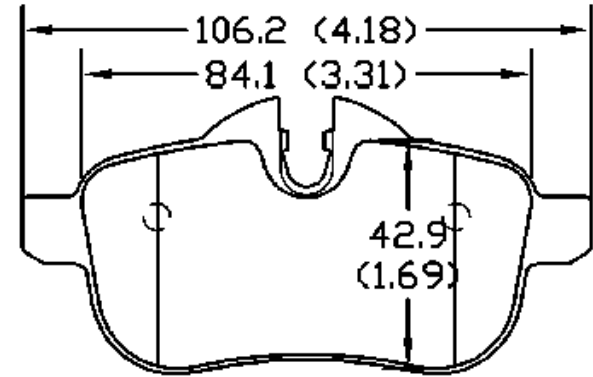


TRASERA



DISPONIBLE MAYO 2016

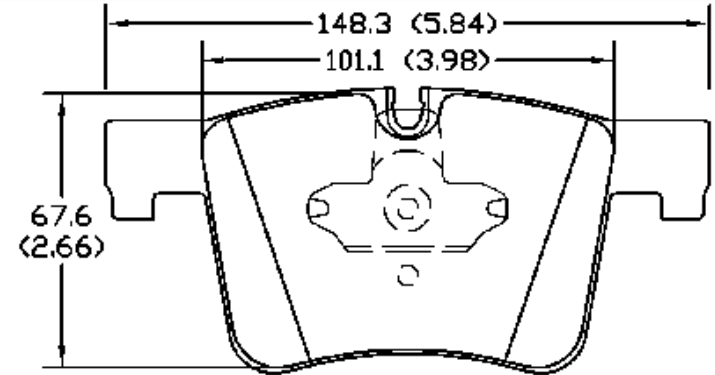
Marca	APLICACIÓN	AÑO	No FRITEC		DISPONIBLE EN				No FRITEC		DISPONIBLE EN				
			Delanteras	FMSI	A	SPC	SHD	FTX	Traseras	FMSI	A	SPC	SHD	FTX	OW
BMW	Z4	2009-2015							8550	D1433		X			



TRASERA

DISPONIBLE MAYO 2016

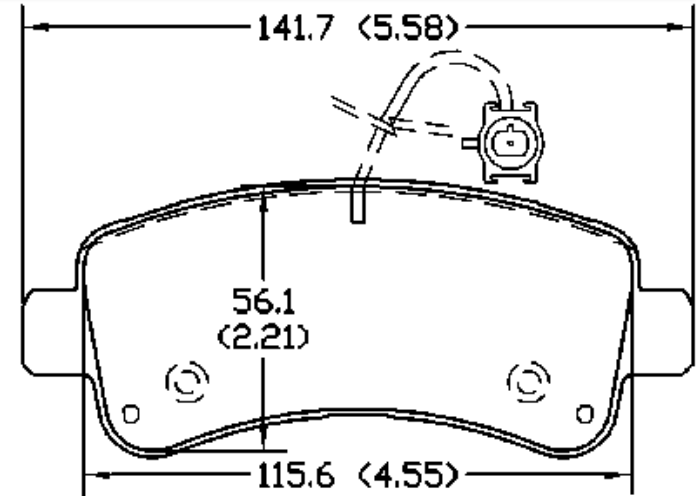
Marca	APLICACIÓN	AÑO	No FRITEC		DISPONIBLE EN			No FRITEC		DISPONIBLE EN				
			Delanteras	FMSI	A	SPC	SHD	FTX	Traseras	FMSI	A	SPC	SHD	FTX
BMW	228i, 320i, 328d	2014-2015	8772	D1561		X								



DELANTERA

DISPONIBLE ABRIL 2016

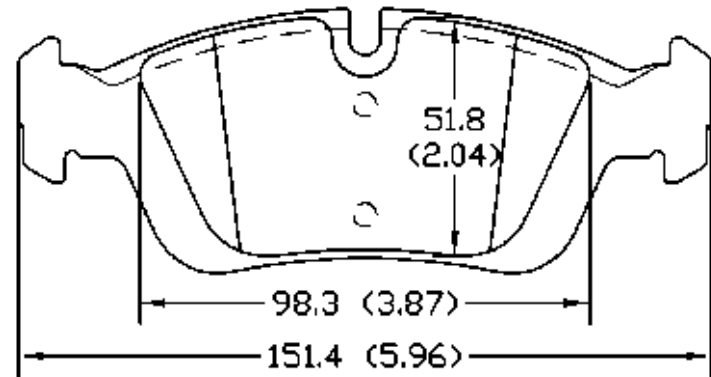
Marca	APLICACIÓN	AÑO	No FRITEC		DISPONIBLE EN				No FRITEC		DISPONIBLE EN			
			Delanteras	FMSI	A	SPC	SHD	FTX	Traseras	FMSI	A	SPC	SHD	FTX
RAM	PROMASTER	2014-2015							8974A	D1746			X	



TRASERA

DISPONIBLE ABRIL 2016

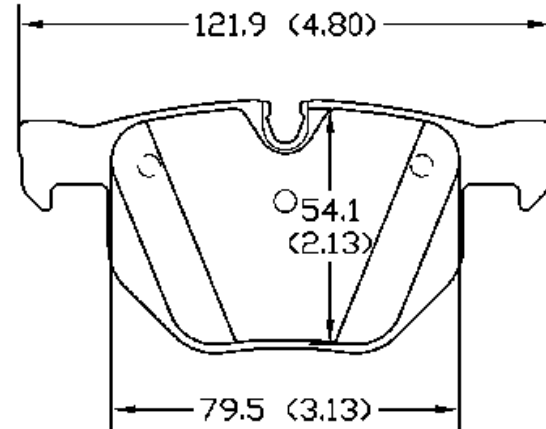
Marca	APLICACIÓN	AÑO	No FRITEC		DISPONIBLE EN				No FRITEC		DISPONIBLE EN				
			Delanteras	FMSI	A	SPC	SHD	FTX	Traseras	FMSI	A	SPC	SHD	FTX	OW
BMW	COUPE 328i	1999-2000	7847	D781		X									



DELANTERA

DISPONIBLE ABRIL 2016

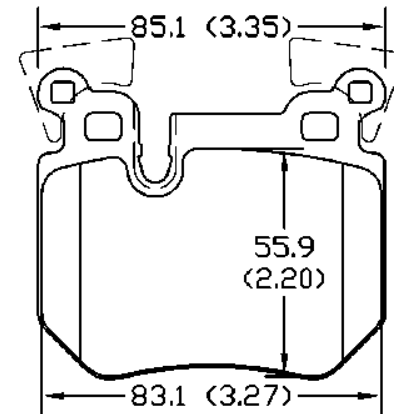
Marca	APLICACIÓN	AÑO	No FRITEC		DISPONIBLE EN				No FRITEC		DISPONIBLE EN			
			Delanteras	FMSI	A	SPC	SHD	FTX	Traseras	FMSI	A	SPC	SHD	FTX
BMW	X6	2014-2015						7427	D1042		X			



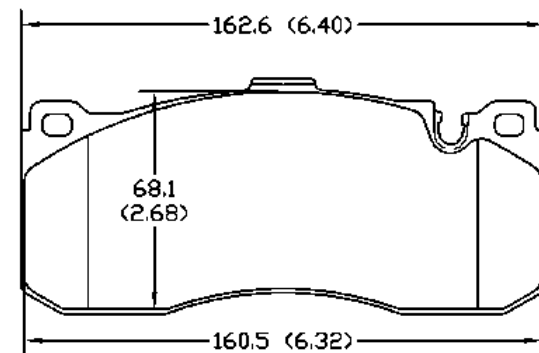
TRASERA

DISPONIBLE ABRIL 2016

Marca	APLICACIÓN	AÑO	No FRITEC		DISPONIBLE EN				No FRITEC		DISPONIBLE EN			
			Delanteras	FMSI	A	SPC	SHD	FTX	Traseras	FMSI	A	SPC	SHD	FTX
BMW	135i, 135IS	2011-2013	8483	D1371		X			8484	D1372		X		



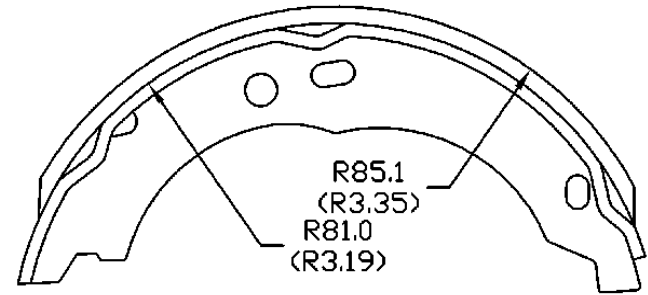
TRASERA



DELANTERA

DISPONIBLE ABRIL 2016

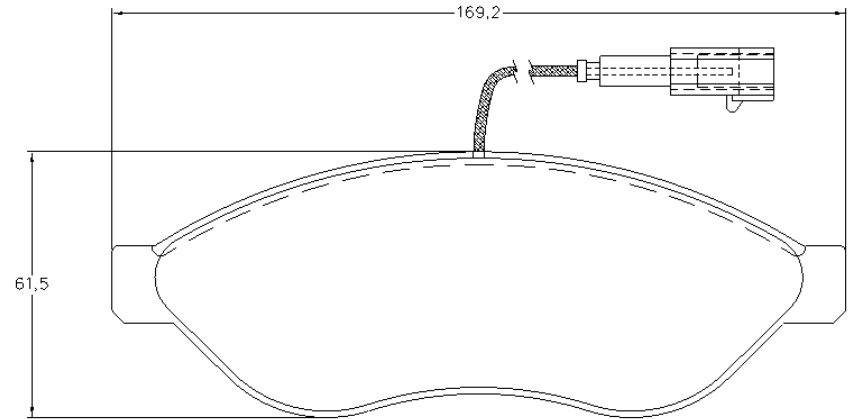
Marca	APLICACIÓN	AÑO	No FRITEC		DISPONIBLE EN				No FRITEC		DISPONIBLE EN				
			Delanteras	FMSI	A	SPC	SHD	FTX	Traseras	FMSI	A	SPC	SHD	FTX	OW
FIAT	DUCATO	2011-2016							1722	1067		X		X	



FRENO DE EMERGENCIA

DISPONIBLE ABRIL 2016

Marca	APLICACIÓN	AÑO	No FRITEC		DISPONIBLE EN				No FRITEC		DISPONIBLE EN				
			Delanteras	FMSI	A	SPC	SHD	FTX	Traseras	FMSI	A	SPC	SHD	FTX	OW
FIAT	DUCATO	2008-2010	8689z	D1489			X								
PEUGEOT	BOXER	2002-2007													

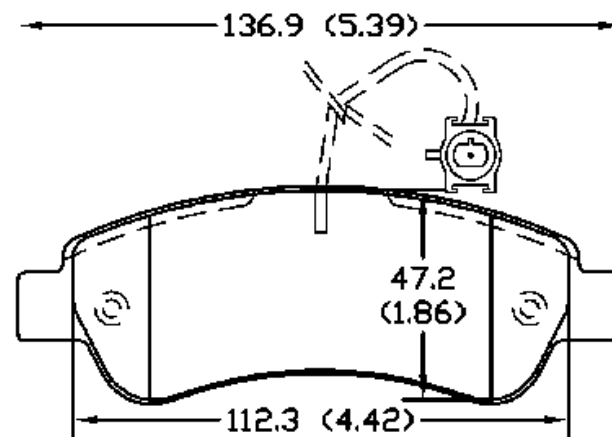


DELANTERA



DISPONIBLE MARZO 2016

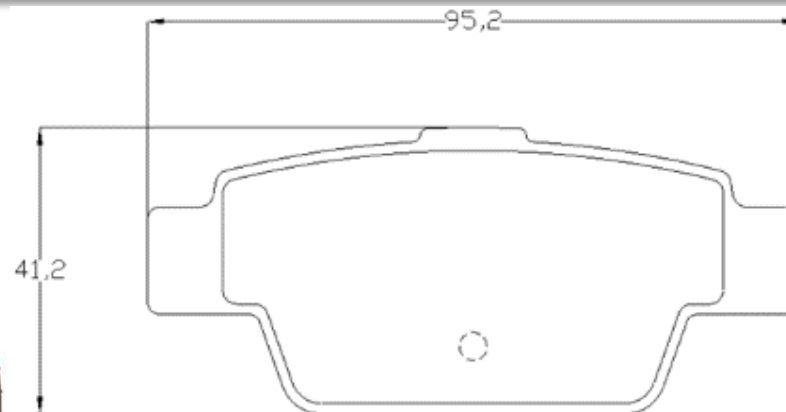
Marca	APLICACIÓN	AÑO	No FRITEC		DISPONIBLE EN			No FRITEC		DISPONIBLE EN				
			Delanteras	FMSI	A	SPC	SHD	FTX	Traseras	FMSI	A	SPC	SHD	FTX
FIAT	DUCATO	2015						9017a	D1490			X		



TRASERA

DISPONIBLE MARZO 2016

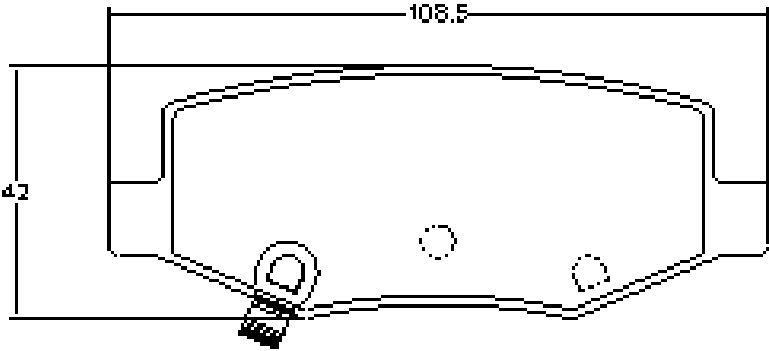
Marca	APLICACIÓN	AÑO	No FRITEC		DISPONIBLE EN				No FRITEC		DISPONIBLE EN			
			Delanteras	FMSI	A	SPC	SHD	FTX	Traseras	FMSI	A	SPC	SHD	FTX
MAHINDRA	XUV-500	2013							7Y97	F518	X	X		



TRASERA

DISPONIBLE MARZO 2016

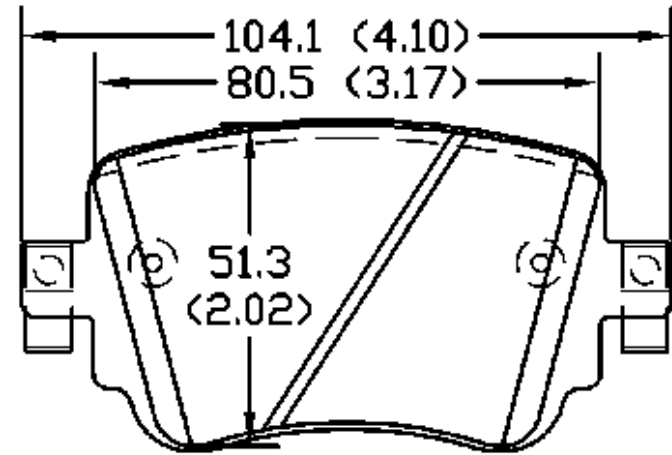
Marca	APLICACIÓN	AÑO	No FRITEC		DISPONIBLE EN				No FRITEC		DISPONIBLE EN			
			Delanteras	FMSI	A	SPC	SHD	FTX	Traseras	FMSI	A	SPC	SHD	FTX
BYD	S6	2013							7Y96	F517	X	X		



TRASERA

DISPONIBLE FEBRERO 2016

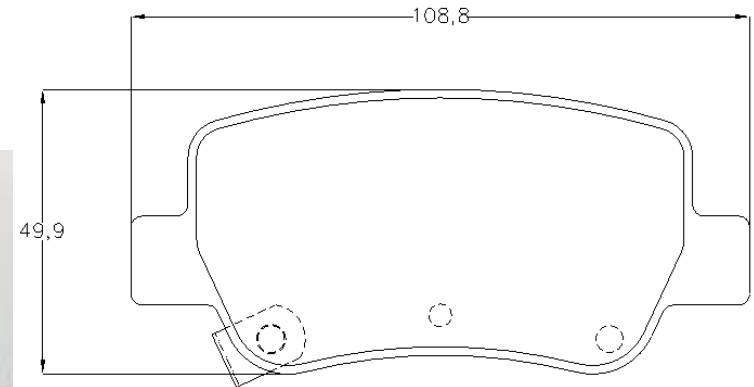
Marca	APLICACIÓN	AÑO	No FRITEC		DISPONIBLE EN			No FRITEC		DISPONIBLE EN				
			Delanteras	FMSI	A	SPC	SHD	FTX	Traseras	FMSI	A	SPC	SHD	FTX
VW	GOLF, GTI, PASSAT	2015						9008	D1779		X			



TRASERA

# DISPONIBLE ENERO 2016

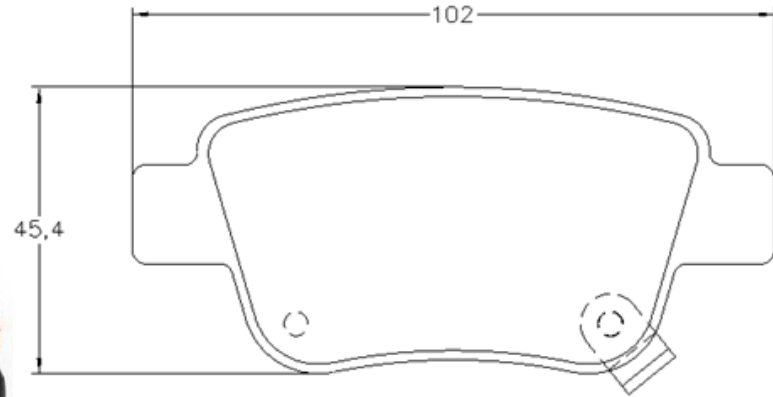
Marca	APLICACIÓN	AÑO	No FRITEC		DISPONIBLE EN				No FRITEC		DISPONIBLE EN				
			Delanteras	FMSI	A	SPC	SHD	FTX	Traseras	FMSI	A	SPC	SHD	FTX	OW
TOYOTA	AVENSIS	2012							7Y83	F512		X			



**TRASERA**

# DISPONIBLE ENERO 2016

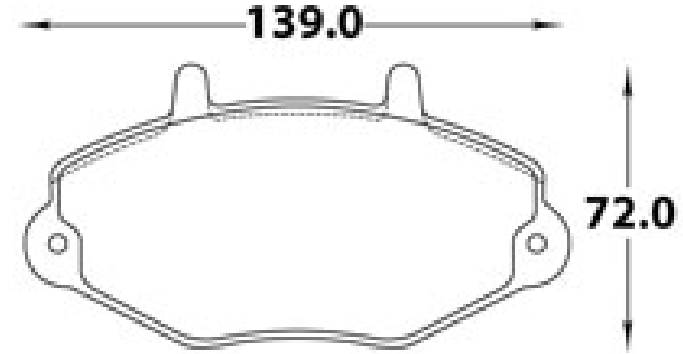
Marca	APLICACIÓN	AÑO	No FRITEC		DISPONIBLE EN				No FRITEC		DISPONIBLE EN				
			Delanteras	FMSI	A	SPC	SHD	FTX	Traseras	FMSI	A	SPC	SHD	FTX	OW
TOYOTA	AVENSIS	2012							7Y92	F513	X				



TRASERA

DISPONIBLE ENERO 2016

Marca	APLICACIÓN	AÑO	No FRITEC		DISPONIBLE EN				No FRITEC		DISPONIBLE EN				
			Delanteras	FMSI	A	SPC	SHD	FTX	Traseras	FMSI	A	SPC	SHD	FTX	OW
JAC	SUNRAY	2015	748Y	FT057			X								



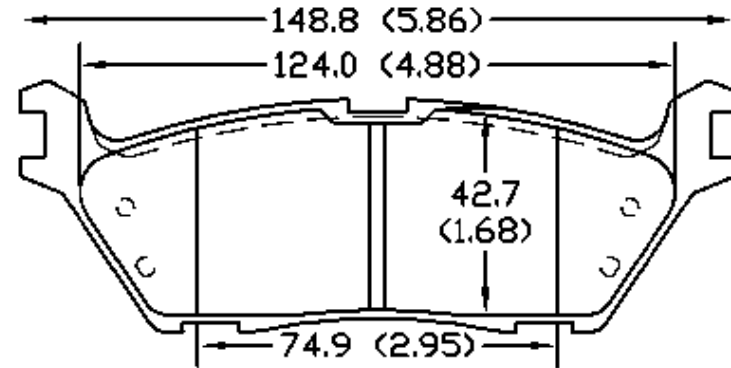
DELANTERA



NUMEROS NUEVOS  
New part numbers

DISPONIBLE DICIEMBRE 2015

Marca	APLICACIÓN	AÑO	No FRITEC		DISPONIBLE EN				No FRITEC		DISPONIBLE EN				
			Delanteras	FMSI	A	SPC	SHD	FTX	Traseras	FMSI	A	SPC	SHD	FTX	OW
FORD	F-150	2015							9018	D1790	x		x		



TRASERA

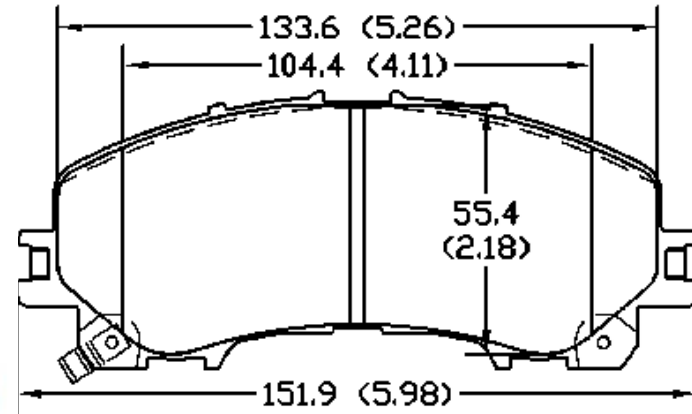


NUMEROS NUEVOS  
New part numbers



DISPONIBLE DICIEMBRE 2015

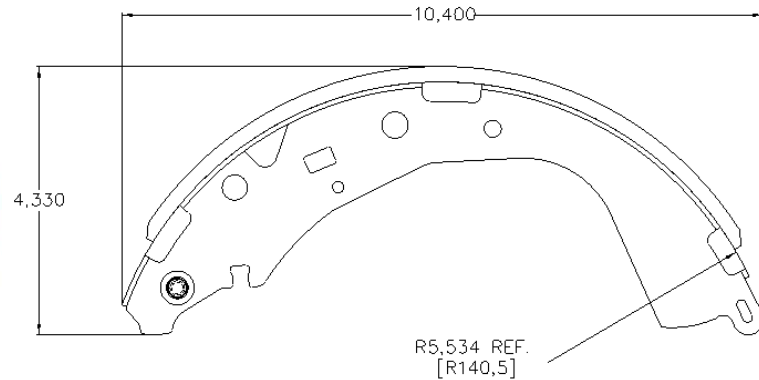
Marca	APLICACIÓN	AÑO	No FRITEC		DISPONIBLE EN				No FRITEC		DISPONIBLE EN				
			Delanteras	FMSI	A	SPC	SHD	FTX	Traseras	FMSI	A	SPC	SHD	FTX	OW
NISSAN	X-TRAIL 3 FILAS	2014-2015	8906	D1736		X									



DELANTERA

# DISPONIBLE NOVIEMBRE 15

Marca	APLICACIÓN	AÑO	No FRITEC		DISPONIBLE EN			No FRITEC		DISPONIBLE EN				
			Delanteras	FMSI	A	SPC	SHD	FTX	Traseras	FMSI	A	SPC	SHD	FTX
TOYOTA	HIACE (15 Pasajeros),	2015												
	TACOMA 4WD	2004						1397	S764					X
	TUNDRA	2003-2006												

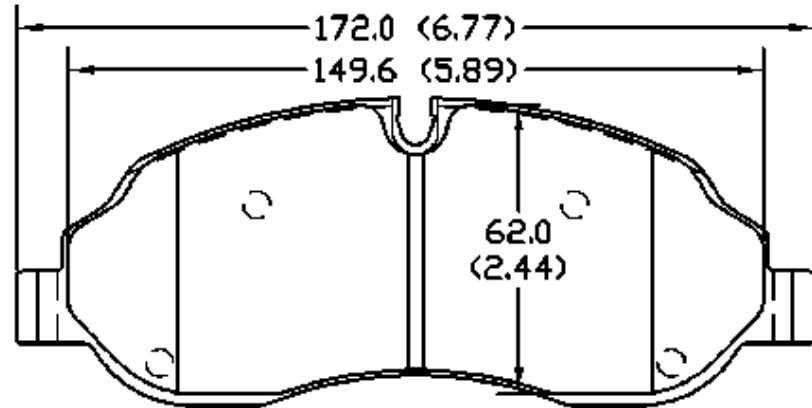


**TRASERA**



# DISPONIBLE NOVIEMBRE 15

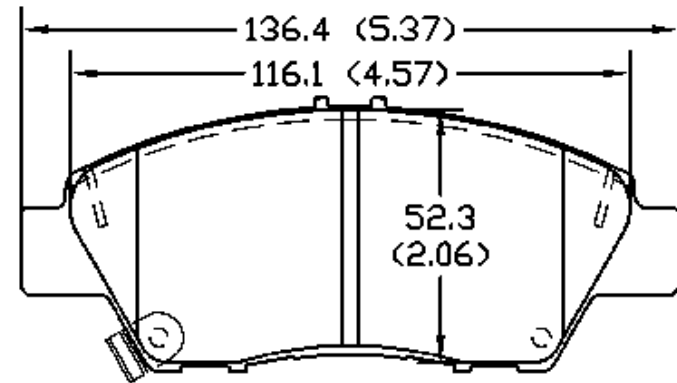
Marca	APLICACIÓN	AÑO	No FRITEC		DISPONIBLE EN				No FRITEC		DISPONIBLE EN				
			Delanteras	FMSI	A	SPC	SHD	FTX	Traseras	FMSI	A	SPC	SHD	FTX	OW
FORD	TRANSIT 150, 250, 350	2014-2015	9004	D1774			X								



DELANTERA

DISPONIBLE OCTUBRE 15

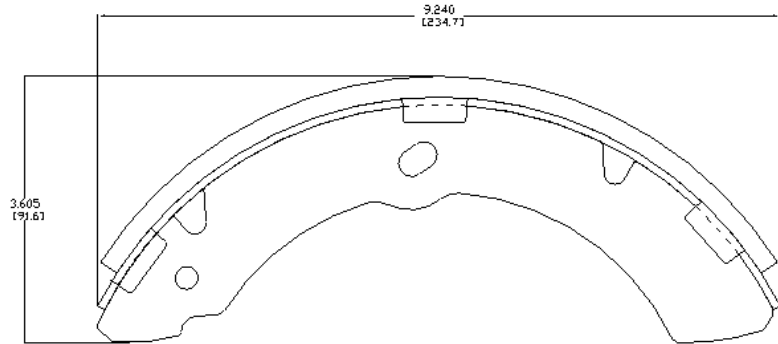
Marca	APLICACIÓN	AÑO	No FRITEC		DISPONIBLE EN				No FRITEC		DISPONIBLE EN				
			Delanteras	FMSI	A	SPC	SHD	FTX	Traseras	FMSI	A	SPC	SHD	FTX	OW
HONDA	FIT, CR-Z	2009-2015	8502	D1394	X	X									



DELANTERA

DISPONIBLE OCTUBRE 15

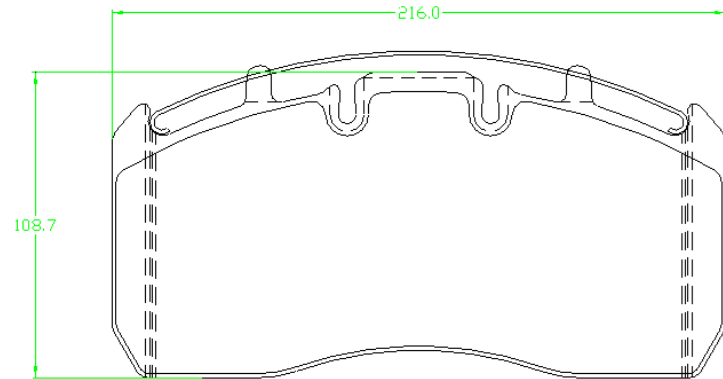
Marca	APLICACIÓN	AÑO	No FRITEC		DISPONIBLE EN				No FRITEC		DISPONIBLE EN			
			Delanteras	FMSI	A	SPC	SHD	FTX	Traseras	FMSI	A	SPC	SHD	FTX
MITSUBISHI	CANTER	2007-2010							1Y76	FT112				X



TRASERA

DISPONIBLE OCTUBRE 15

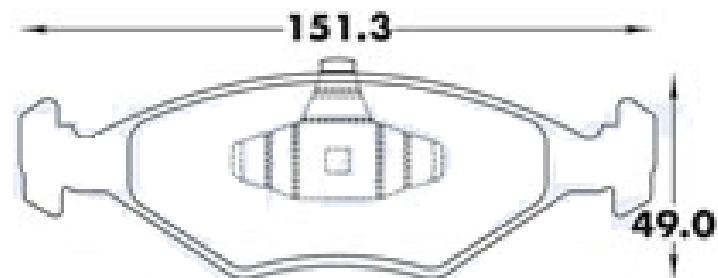
Marca	APLICACIÓN	AÑO	No FRITEC		DISPONIBLE EN			No FRITEC		DISPONIBLE EN				
			Delanteras	FMSI	A	SPC	SHD	FTX	Traseras	FMSI	A	SPC	SHD	FTX
INTERNATIONAL	PROSTAR	2014-2015	79W58	F514			X							



DELANTERA

DISPONIBLE AGOSTO 15

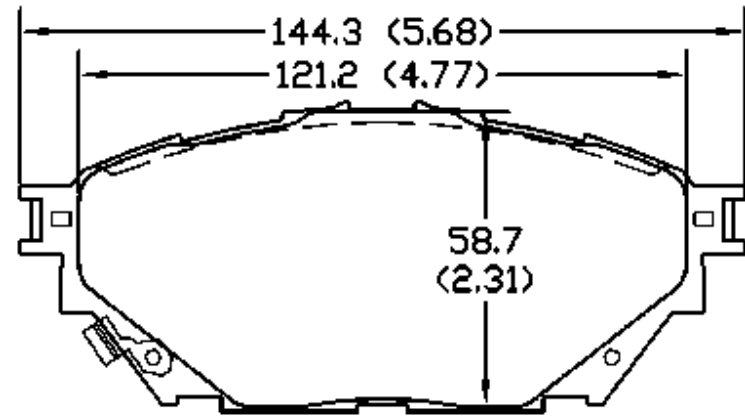
Marca	APLICACIÓN	AÑO	No FRITEC		DISPONIBLE EN			No FRITEC		DISPONIBLE EN				
			Delanteras	FMSI	A	SPC	SHD	FTX	Traseras	FMSI	A	SPC	SHD	FTX
VW	GOL SEDAN	2010-2012	8Y88	D350	X			X						



DELANTERA

DISPONIBLE AGOSTO 15

Marca	APLICACIÓN	AÑO	No FRITEC		DISPONIBLE EN				No FRITEC		DISPONIBLE EN				
			Delanteras	FMSI	A	SPC	SHD	FTX	Traseras	FMSI	A	SPC	SHD	FTX	OW
MITSUBISHI	FUSO CANTER FE125, 160, FE180	2011-2012	8912	D1682			X		8912	D1682			X		

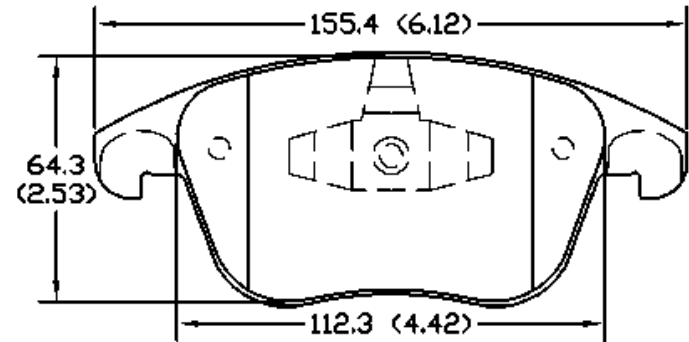


DELANTERA/TRASERA

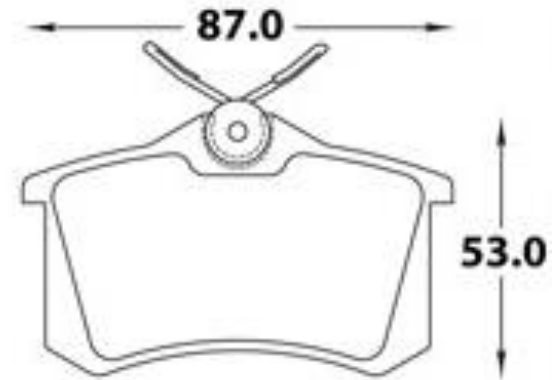


DISPONIBLE OCTUBRE 15

Marca	APLICACIÓN	AÑO	No FRITEC		DISPONIBLE EN				No FRITEC		DISPONIBLE EN				
			Delanteras	FMSI	A	SPC	SHD	FTX	Traseras	FMSI	A	SPC	SHD	FTX	OW
PEUGEOT	208 GT HATCHBACK	2012-2015	8979	D1749	X	X			7335	D340	X	X			



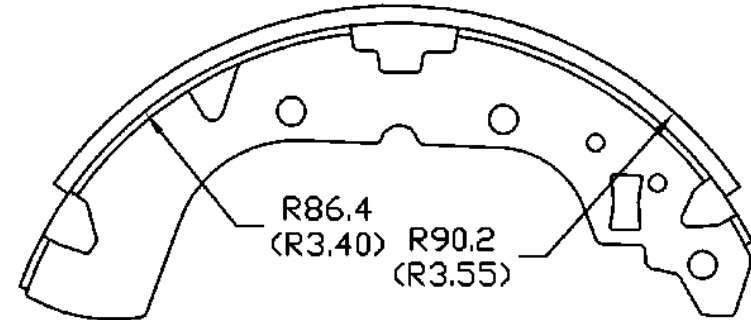
DELANTERA



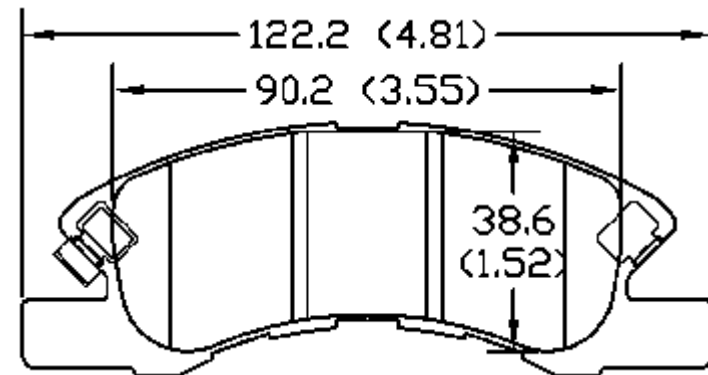
TRASERA

DISPONIBLE AGOSTO 15

Marca	APLICACIÓN	AÑO	No FRITEC		DISPONIBLE EN				No FRITEC		DISPONIBLE EN			
			Delanteras	FMSI	A	SPC	SHD	FTX	Traseras	FMSI	A	SPC	SHD	FTX
MITSUBISHI	MIRAGE	2015	8956	D1731	X	X			1717	S1059				X



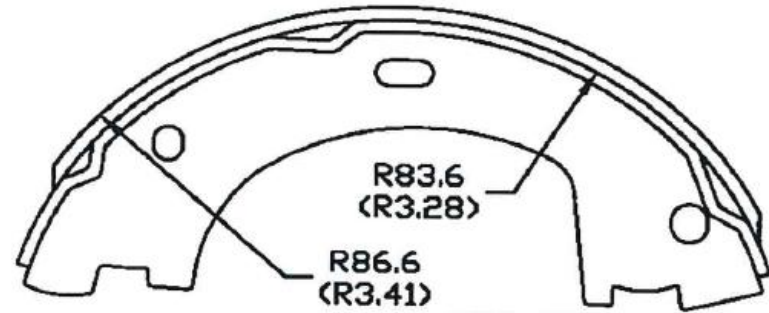
TRASERA



DELANTERA

DISPONIBLE AGOSTO 15

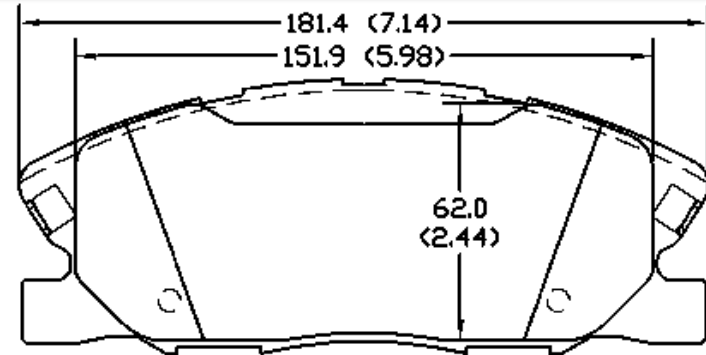
Marca	APLICACIÓN	AÑO	No FRITEC		DISPONIBLE EN				No FRITEC		DISPONIBLE EN				
			Delanteras	FMSI	A	SPC	SHD	FTX	Traseras	FMSI	A	SPC	SHD	FTX	OW
MERCEDES BENZ	SPRINTER 3500	2007-2009							1632	S940					X



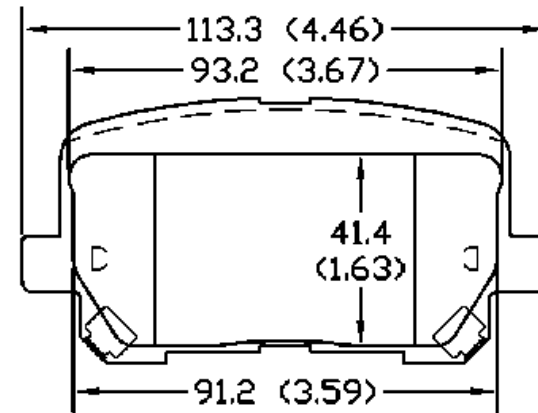
TRASERA

DISPONIBLE AGOSTO 15

Marca	APLICACIÓN	AÑO	No FRITEC		DISPONIBLE EN				No FRITEC		DISPONIBLE EN				
			Delanteras	FMSI	A	SPC	SHD	FTX	Traseras	FMSI	A	SPC	SHD	FTX	OW
DODGE	CHARGER POLICE	2014-2015	8998	D1767			X		8997	D1766			X		



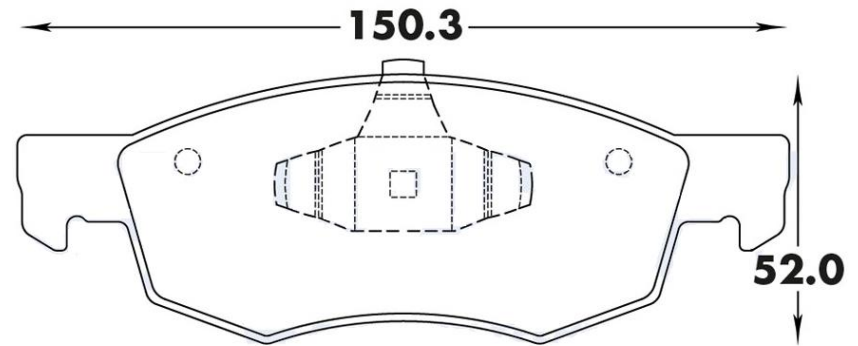
DELANTERA



TRASERA

DISPONIBLE JULIO 15

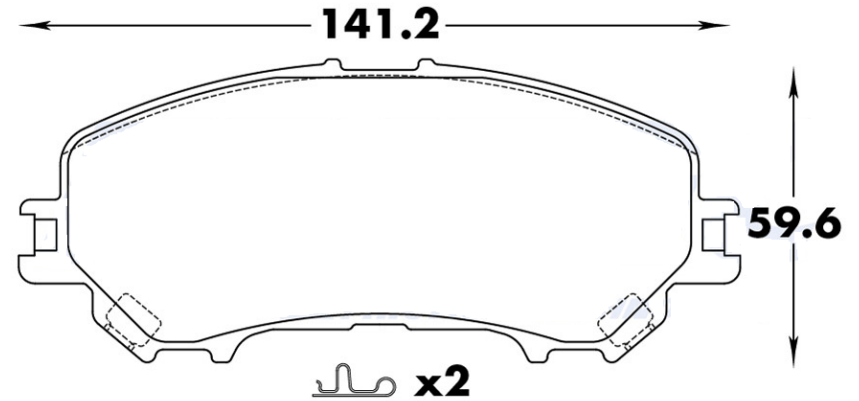
Marca	APLICACIÓN	AÑO	No FRITEC		DISPONIBLE EN					No FRITEC		DISPONIBLE EN				
			Delanteras	FMSI	A	SPC	SHD	FTX	Traseras	FMSI	A	SPC	SHD	FTX	OW	
DODGE / FIAT	VISION / GRAND SIENA	2015	7W04z	F498	X	X										



DELANTERA

DISPONIBLE JULIO 15

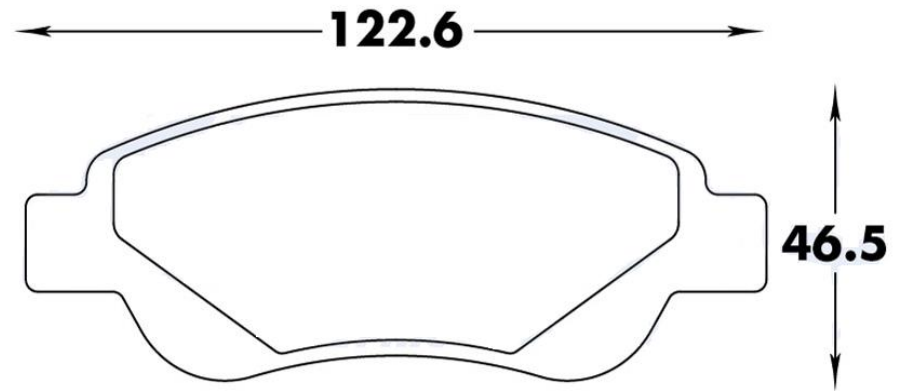
Marca	APLICACIÓN	AÑO	No FRITEC		DISPONIBLE EN					No FRITEC		DISPONIBLE EN				
			Delanteras	FMSI	A	SPC	SHD	FTX	Traseras	FMSI	A	SPC	SHD	FTX	OW	
NISSAN	X-TRAIL	2015	8449z	D1737		X										



DELANTERA

DISPONIBLE JULIO 15

Marca	APLICACIÓN	AÑO	No FRITEC		DISPONIBLE EN					No FRITEC		DISPONIBLE EN				
			Delanteras	FMSI	A	SPC	SHD	FTX	Traseras	FMSI	A	SPC	SHD	FTX	OW	
BYD	F3, GL-i	2014														
PEUGEOT	107 HATCHBACK 1.0	2008	7Y62z	F397	X	X										

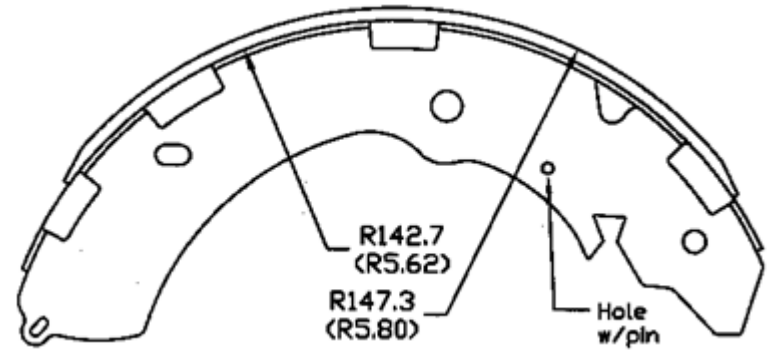


DELANTERA



DISPONIBLE MAYO 15

Marca	APLICACIÓN	AÑO	No FRITEC		DISPONIBLE EN				No FRITEC		DISPONIBLE EN				
			Delanteras	FMSI	A	SPC	SHD	FTX	Traseras	FMSI	A	SPC	SHD	FTX	OW
MITSUBISHI	L200	2009-2014							1685	S1016					X

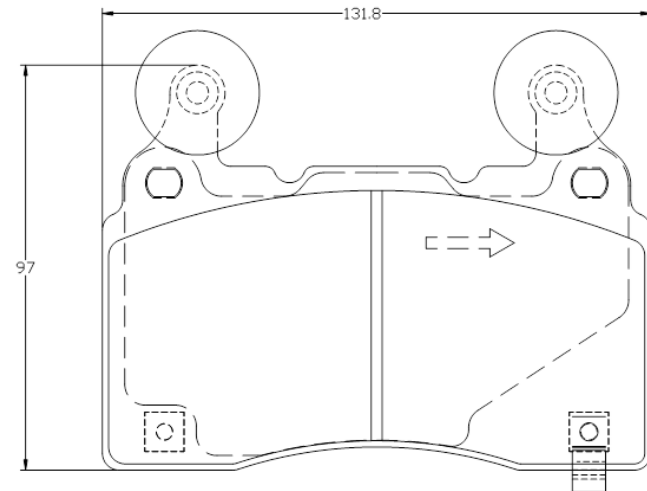


TRASERA



DISPONIBLE MAYO 15

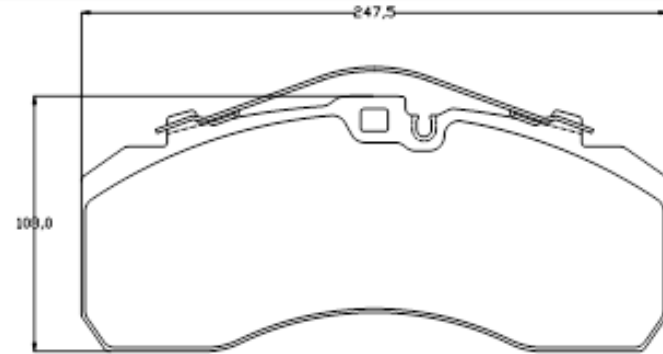
Marca	APLICACIÓN	AÑO	No FRITEC		DISPONIBLE EN			No FRITEC		DISPONIBLE EN					
			Delanteras	FMSI	A	SPC	SHD	FTX	Traseras	FMSI	A	SPC	SHD	FTX	OW
CHEVROLET	CORVETTE	2015	8673z	D1474		X	X								



DELANTERA

DISPONIBLE MAYO 15

Marca	APLICACIÓN	AÑO	No FRITEC		DISPONIBLE EN			No FRITEC		DISPONIBLE EN				
			Delanteras FMSI		A	SPC	SHD	FTX	Traseras WVA		A	SPC	SHD	FTX
MERCEDES BENZ	TRAVEGO	1999-2010												
	CONNECTO	2001-2011												
	INTEGRO	1996-2009												
	ACTROS II	2002-2010	78W94	F487			X		78W94	29278			X	
MAN	ATEGO 2	2001-2004												
	TGA,TGM	2000-2010												
	LION'S CITY	2001-2004												



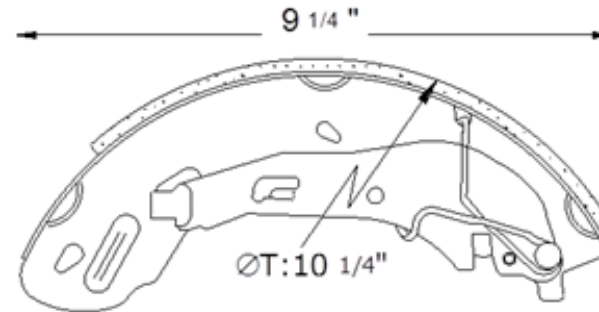
DELANTERA-TRASERA



NUMEROS NUEVOS  
New part numbers

DISPONIBLE MAYO 15

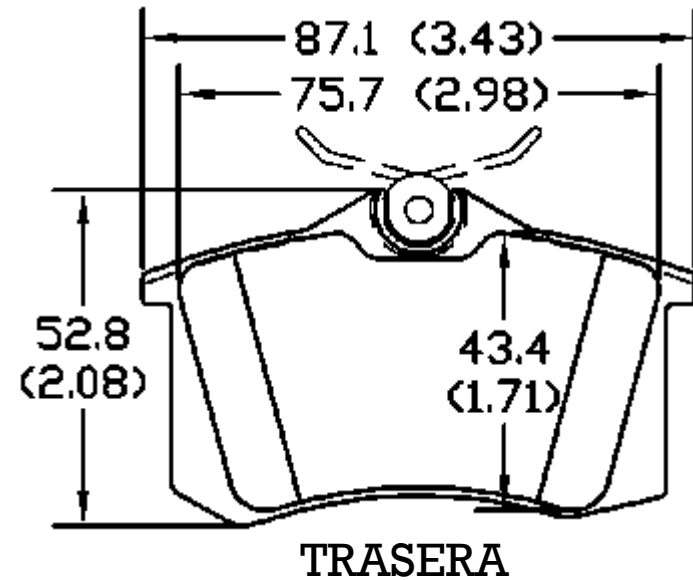
Marca	APLICACIÓN	AÑO	No FRITEC		DISPONIBLE EN				No FRITEC		DISPONIBLE EN				
			Delanteras	FMSI	A	SPC	SHD	FTX	Traseras	FMSI	A	SPC	SHD	FTX	OW
NISSAN	NP300	2014-2015							1X33	FT113					X



TRASERA

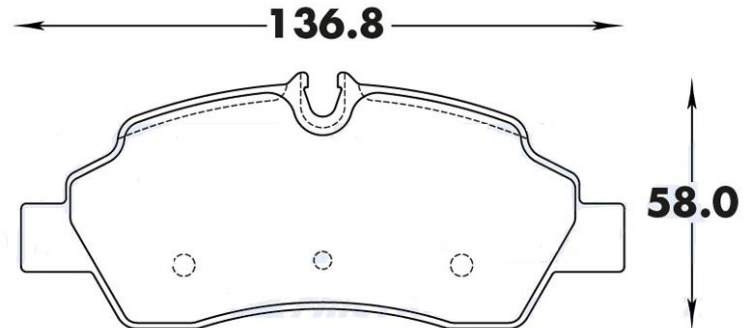
DISPONIBLE MAYO 15

Marca	APLICACIÓN	AÑO	No FRITEC		DISPONIBLE EN			No FRITEC		DISPONIBLE EN				
			Delanteras	FMSI	A	SPC	SHD	FTX	Traseras	FMSI	A	SPC	SHD	FTX
RENAULT	CLIO	2015						9029	D1798	X	X			

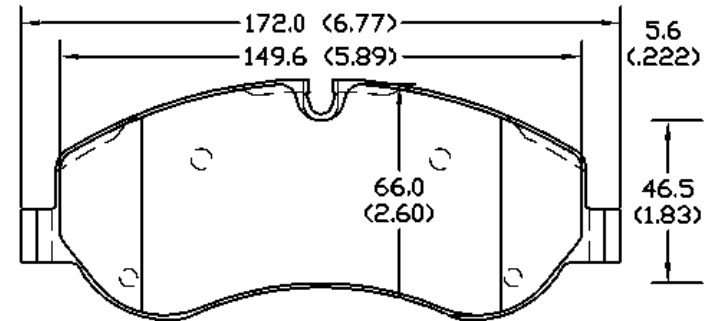


DISPONIBLE MAYO 15

Marca	APLICACIÓN	AÑO	No FRITEC		DISPONIBLE EN				No FRITEC		DISPONIBLE EN				
			Delanteras	FMSI	A	SPC	SHD	FTX	Traseras	FMSI	A	SPC	SHD	FTX	OW
FORD	TRANSIT CUSTOM 150, 250, 350 (HD)	2014-2015	9014	D1787			X		9005	D1775			X		



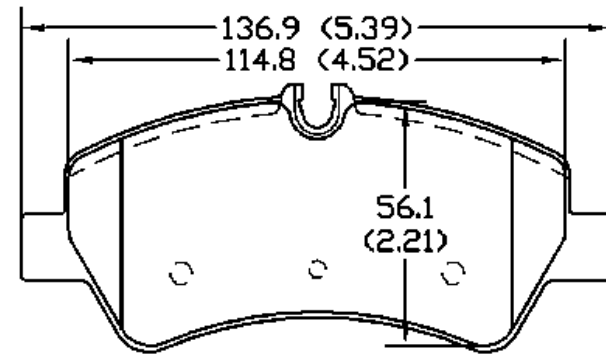
TRASERA



DELANTERA

DISPONIBLE MAYO 15

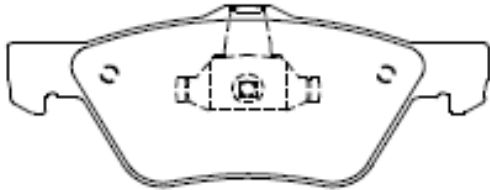
Marca	APLICACIÓN	AÑO	No FRITEC		DISPONIBLE EN			No FRITEC		DISPONIBLE EN				
			Delanteras	FMSI	A	SPC	SHD	FTX	Traseras	FMSI	A	SPC	SHD	FTX
FORD	TRANSIT CUSTOM	2014-2015						9013	D1786	X		X		



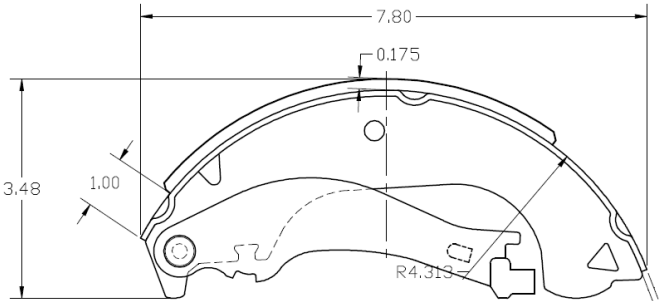
TRASERA

DISPONIBLE MAYO 15

Marca	APLICACIÓN	AÑO	No FRITEC		DISPONIBLE EN			No FRITEC		DISPONIBLE EN				
			Delanteras	FMSI	A	SPC	SHD	FTX	Traseras	FMSI	A	SPC	SHD	FTX
RAM FIAT	700 STRADA	2015	78Y9	F495	X	X		2Y20	FT111					X



DELANTERA



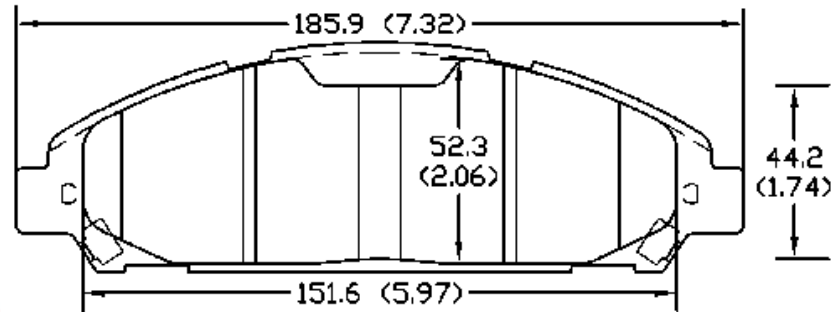
TRASERA



NUMEROS NUEVOS  
New part numbers

DISPONIBLE ABRIL 15

Marca	APLICACIÓN	AÑO	No FRITEC		DISPONIBLE EN			No FRITEC		DISPONIBLE EN				
			Delanteras	FMSI	A	SPC	SHD	FTX	Traseras	FMSI	A	SPC	SHD	FTX
FORD	MUSTANG	2015	9020	D1791		X								

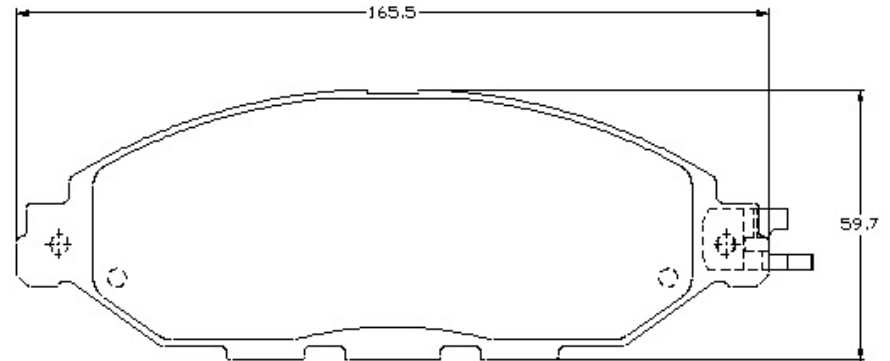


DELANTERA



DISPONIBLE FEBRERO 15

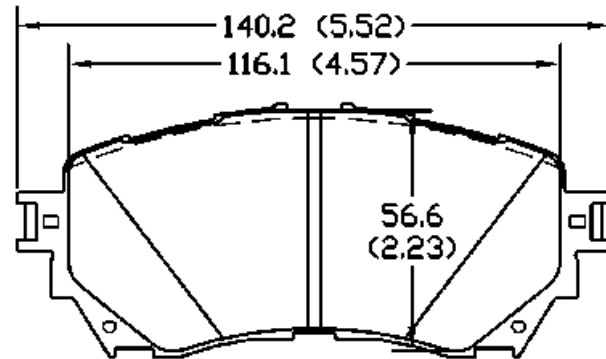
Marca	APLICACIÓN	AÑO	No FRITEC		DISPONIBLE EN			No FRITEC		DISPONIBLE EN				
			Delanteras	FMSI	A	SPC	SHD	FTX	Traseras	FMSI	A	SPC	SHD	FTX
NISSAN	PATHFINDER	2013-2015	8877z	D1649		X								



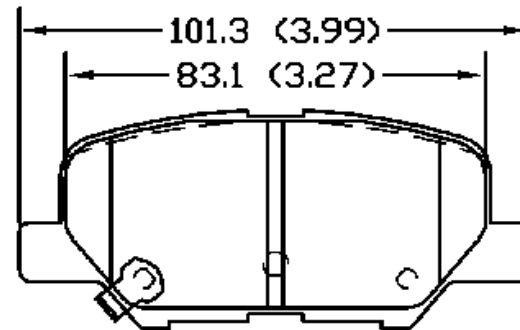
DELANTERA

DISPONIBLE FEBRERO 15

Marca	APLICACIÓN	AÑO	No FRITEC		DISPONIBLE EN				No FRITEC		DISPONIBLE EN				
			Delanteras	FMSI	A	SPC	SHD	FTX	Traseras	FMSI	A	SPC	SHD	FTX	OW
MAZDA	6	2014-2015	8936z	D1711		X			8908z	D1679		X			



DELANTERA

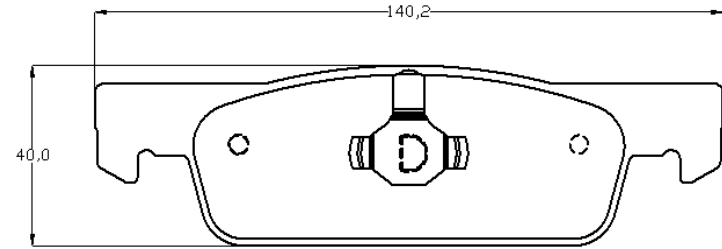


8908-D1679

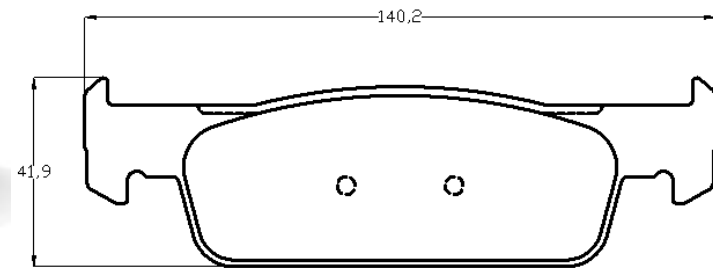
TRASERA

# DISPONIBLE FEBRERO 15

Marca	APLICACIÓN	AÑO	No FRITEC		DISPONIBLE EN			No FRITEC		DISPONIBLE EN				
			Delanteras	FMSI	A	SPC	SHD	FTX	Traseras	FMSI	A	SPC	SHD	FTX
RENAULT	LOGAN	2015	75Y5	F492	X	X								



75Y5Cz F492

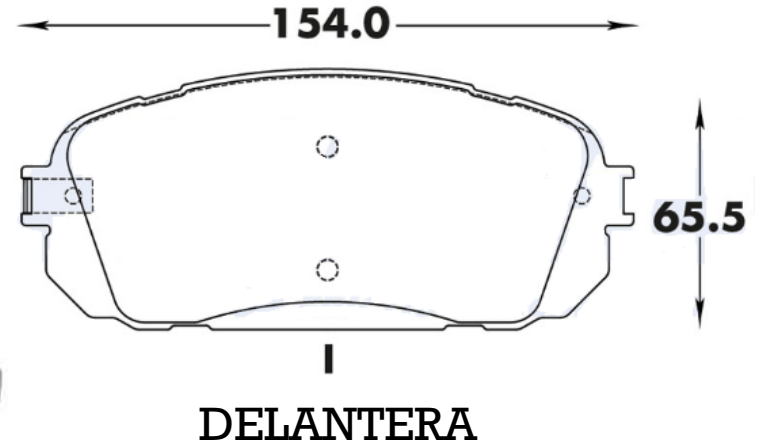


75Y5Lz F492

**DELANTERA**

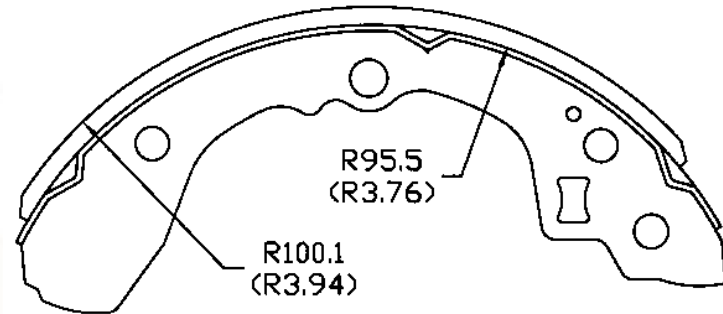
DISPONIBLE FEBRERO 15

Marca	APLICACIÓN	AÑO	No FRITEC		DISPONIBLE EN			No FRITEC		DISPONIBLE EN				
			Delanteras	FMSI	A	SPC	SHD	FTX	Traseras	FMSI	A	SPC	SHD	FTX
KIA	GRAND CARNIVAL	2005	7Y95	F458		X	X							



# DISPONIBLE ENERO 15

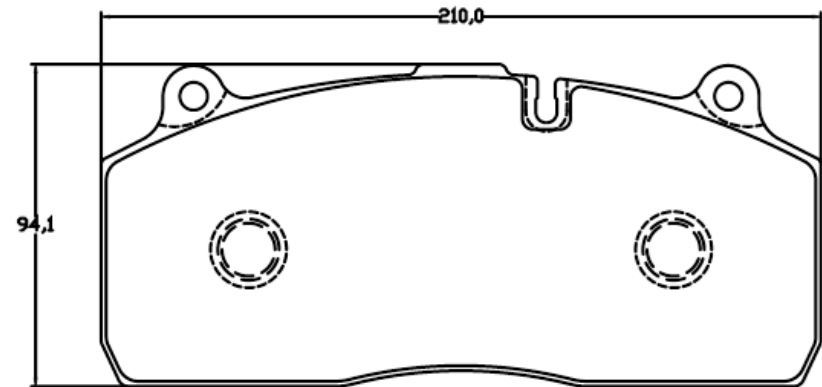
Marca	APLICACIÓN	AÑO	No FRITEC		DISPONIBLE EN			No FRITEC		DISPONIBLE EN				
			Delanteras	FMSI	A	SPC	SHD	FTX	Traseras	FMSI	A	SPC	SHD	FTX
KIA	RIO	2003						1472	S806					X



**TRASERA**

# DISPONIBLE NOVIEMBRE 14

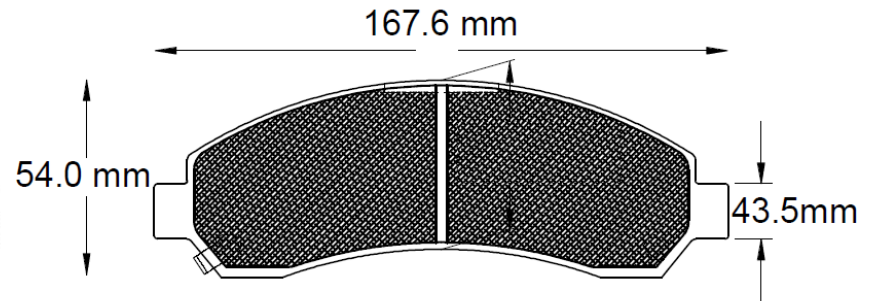
Marca	APLICACIÓN	AÑO	No FRITEC		DISPONIBLE EN			No FRITEC		DISPONIBLE EN				
			Delanteras	WVA	A	SPC	SHD	FTX	Traseras	FMSI	A	SPC	SHD	FTX
HALDEX	DB22LT	2010-2014	78W93z	29195			X							



TRASERA

# DISPONIBLE DICIEMBRE 14

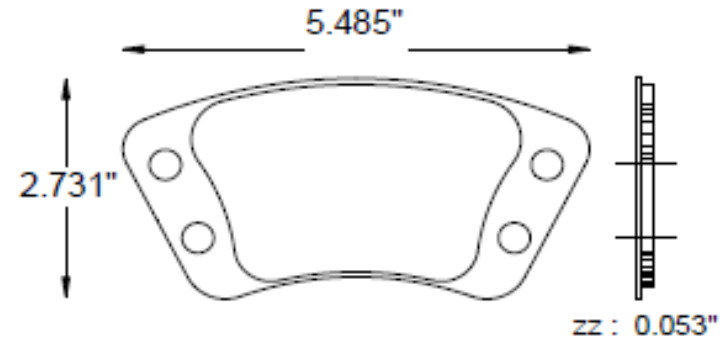
Marca	APLICACIÓN	AÑO	No FRITEC		DISPONIBLE EN			No FRITEC		DISPONIBLE EN				
			Delanteras	FMSI	A	SPC	SHD	FTX	Traseras	FMSI	A	SPC	SHD	FTX
GREAT WALL HOVER H3	2007-13	2007-2013	73Y3Z	F372		X								



DELANTERA

DISPONIBLE DICIEMBRE

APLICACIÓN	No FRITEC Industrial
EATON,MACK,DANA CLUTCH DISC BUTTON	I32559



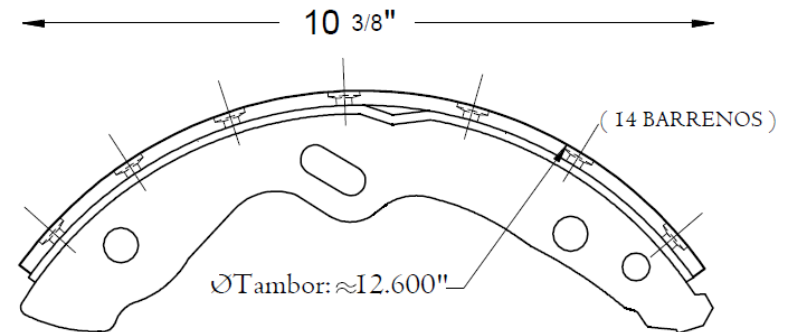


# DISPONIBLE NOVIEMBRE 14

Marca	APLICACIÓN	AÑO	No FRITEC		DISPONIBLE EN			No FRITEC		DISPONIBLE EN				
			Delanteras	FMSI	A	SPC	SHD	FTX	Traseras	FMSI	A	SPC	SHD	FTX
HINO	DUTRO SERIE 300							16Y9	FT094					X



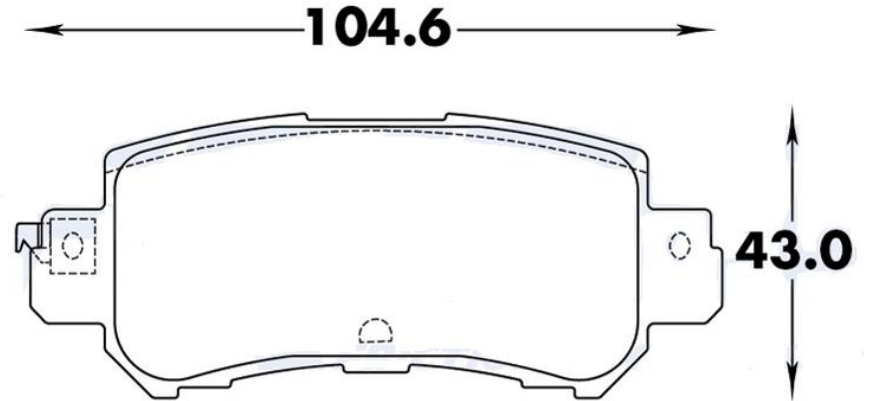
3.830"



TRASERA

DISPONIBLE NOVIEMBRE 14

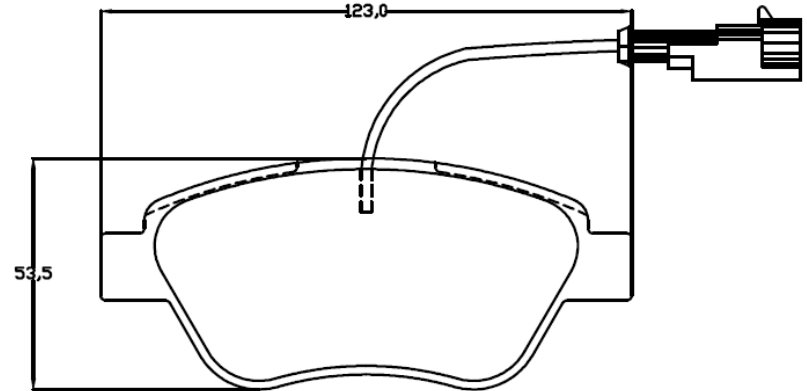
Marca	APLICACIÓN	AÑO	No FRITEC		DISPONIBLE EN			No FRITEC		DISPONIBLE EN				
			Delanteras	FMSI	A	SPC	SHD	FTX	Traseras	FMSI	A	SPC	SHD	FTX
MAZDA	CX-5	2013-2014						8837Z	D1624		X			



TRASERA

DISPONIBLE NOVIEMBRE 14

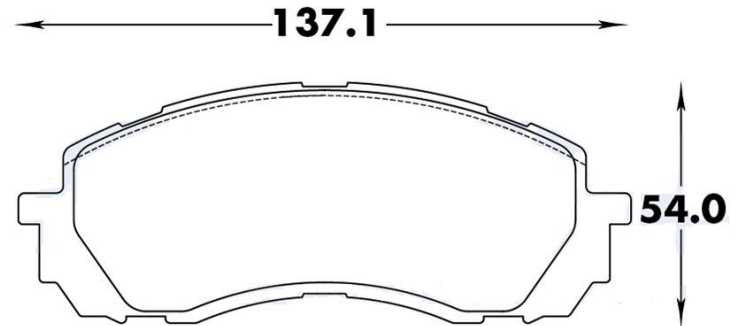
Marca	APLICACIÓN	AÑO	No FRITEC		DISPONIBLE EN			No FRITEC		DISPONIBLE EN				
			Delanteras	FMSI	A	SPC	SHD	FTX	Traseras	FMSI	A	SPC	SHD	FTX
PEUGEOT	BIPPER	2005	8829A	D1616		X								



DELANTERA

DISPONIBLE NOVIEMBRE 14

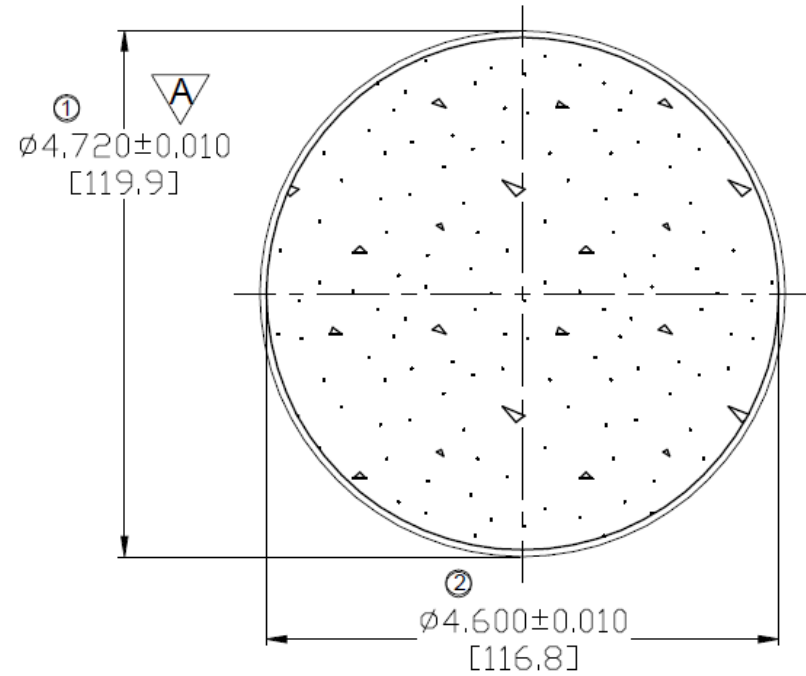
Marca	APLICACIÓN	AÑO	No FRITEC		DISPONIBLE EN			No FRITEC		DISPONIBLE EN				
			Delanteras	FMSI	A	SPC	SHD	FTX	Traseras	FMSI	A	SPC	SHD	FTX
SUBARU	IMPREZA	2013	75Y0	F476		X								



DELANTERA

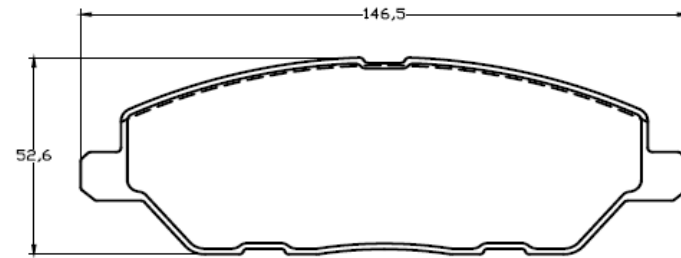
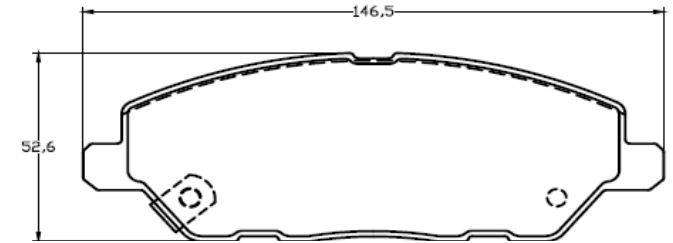
DISPONIBLE NOVIEMBRE

APLICACIÓN	No FRITEC Industrial
GENERADOR EOLICO	I32523



DISPONIBLE NOVIEMBRE 14

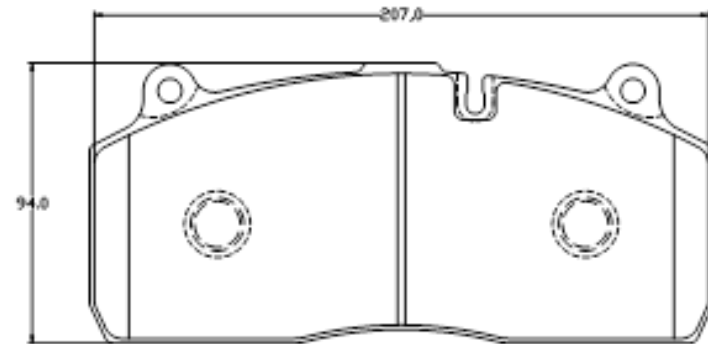
Marca	APLICACIÓN	AÑO	No FRITEC		DISPONIBLE EN			No FRITEC		DISPONIBLE EN				
			Delanteras	FMSI	A	SPC	SHD	FTX	Traseras	FMSI	A	SPC	SHD	FTX
MAHINDRA	GENIO	2013-2014	73Y4	F460	X		X							



DELANTERA

# DISPONIBLE NOVIEMBRE 14

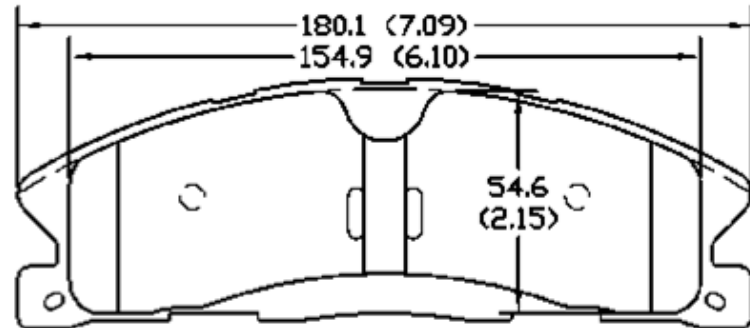
Marca	APLICACIÓN	AÑO	No FRITEC		DISPONIBLE EN			No FRITEC		DISPONIBLE EN				
			Delanteras	FMSI	A	SPC	SHD	FTX	Traseras	FMSI	A	SPC	SHD	FTX
SAF	SAF TRUCK & TRAILERS AXLE SYSTEMS 437	2013-2014	79W93z	F472			X							



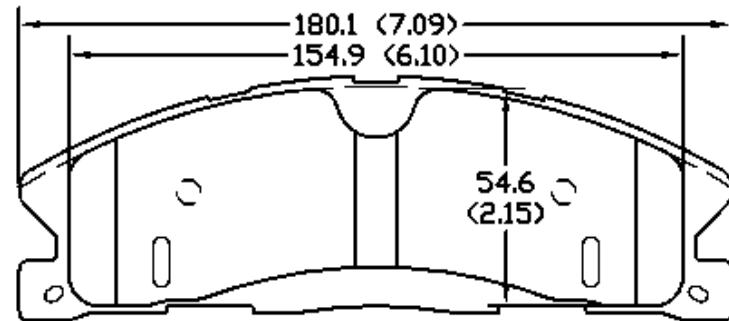
TRASERA

DISPONIBLE OCTUBRE 14

Marca	APLICACIÓN	AÑO	No FRITEC		DISPONIBLE EN			No FRITEC		DISPONIBLE EN				
			Delanteras	FMSI	A	SPC	SHD	FTX	Traseras	FMSI	A	SPC	SHD	FTX
FORD	INTERCEPTOR SEDAN	2013-2014	8881	D1611			X							



8881-D1611 Inner



8881-D1611 Outer

DELANTERA

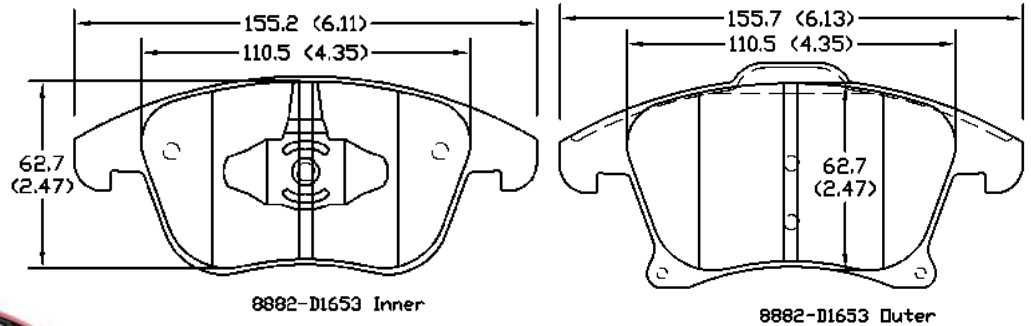


NUMEROS NUEVOS  
New part numbers



DISPONIBLE OCTUBRE 14

Marca	APLICACIÓN	AÑO	No FRITEC		DISPONIBLE EN				No FRITEC		DISPONIBLE EN				
			Delanteras	FMSI	A	SPC	SHD	FTX	Traseras	FMSI	A	SPC	SHD	FTX	OW
FORD	FUSION, LINCOLN MKZ	2013-2014	8882	D1653		X			8893	D1665		X			

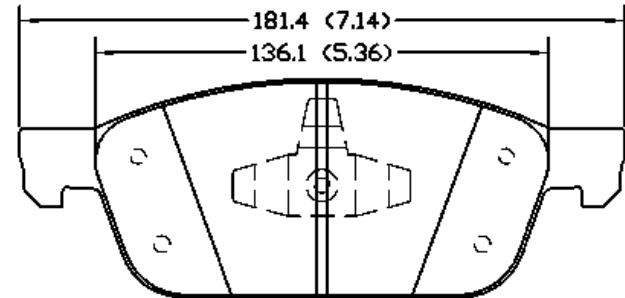


DELANTERA

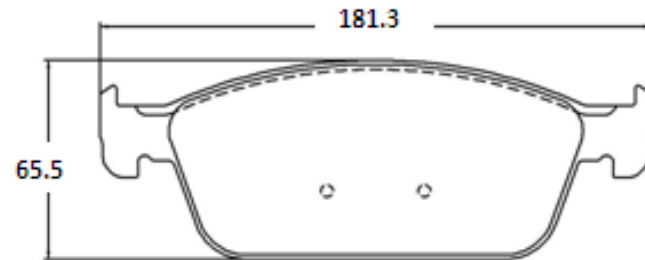


DISPONIBLE OCTUBRE 14

Marca	APLICACIÓN	AÑO	No FRITEC		DISPONIBLE EN			No FRITEC		DISPONIBLE EN				
			Delanteras	FMSI	A	SPC	SHD	FTX	Traseras	FMSI	A	SPC	SHD	FTX
FORD	SCAPE 2 LT	2013-2014	8873	D1645		X								



8873-D1645 Inner

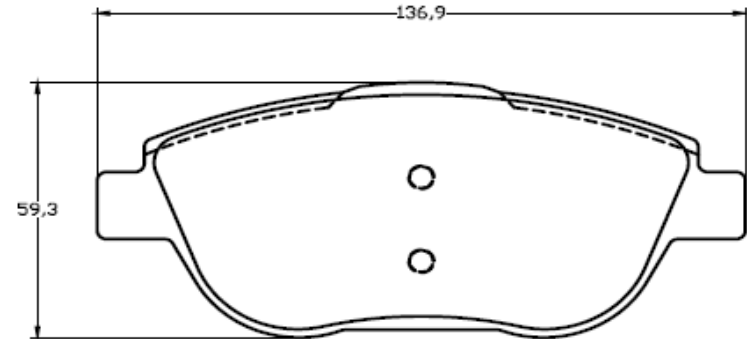


8873-D1645 Outer

DELANTERA

DISPONIBLE OCTUBRE 14

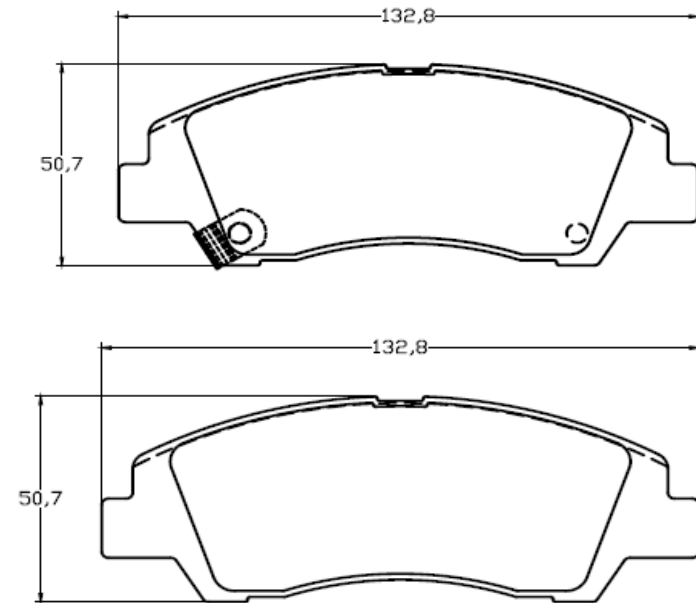
Marca	APLICACIÓN	AÑO	No FRITEC		DISPONIBLE EN			No FRITEC		DISPONIBLE EN				
			Delanteras	FMSI	A	SPC	SHD	FTX	Traseras	FMSI	A	SPC	SHD	FTX
PEUGEOT	2008	2014	8Y30	F466		X								



DELANTERA

DISPONIBLE OCTUBRE 14

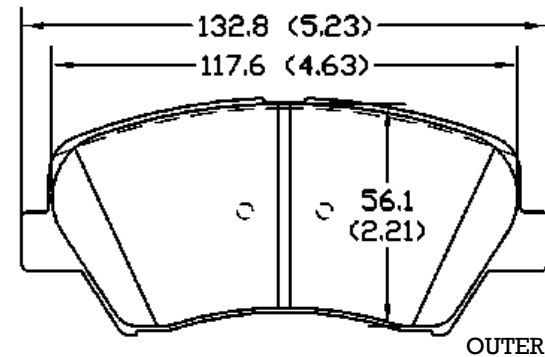
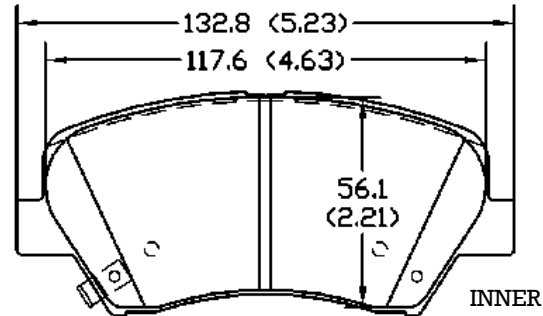
Marca	APLICACIÓN	AÑO	No FRITEC		DISPONIBLE EN				No FRITEC		DISPONIBLE EN				
			Delanteras	FMSI	A	SPC	SHD	FTX	Traseras	FMSI	A	SPC	SHD	FTX	OW
HYUNDAI	GRAND i10	2014	8X65z	F467		X									



DELANTERA

DISPONIBLE OCTUBRE 14

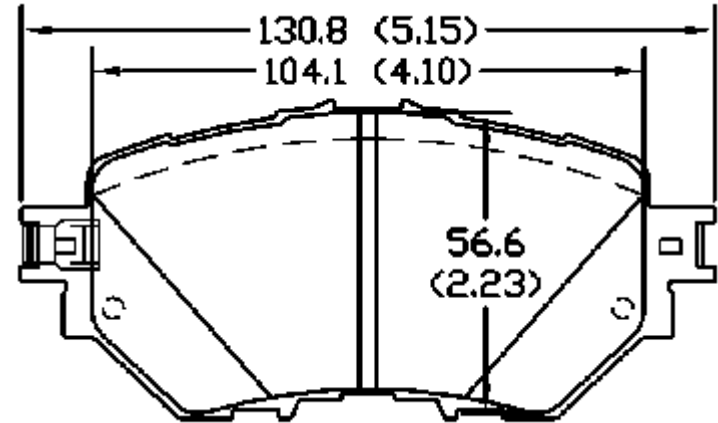
Marca	APLICACIÓN	AÑO	No FRITEC		DISPONIBLE EN				No FRITEC		DISPONIBLE EN				
			Delanteras	FMSI	A	SPC	SHD	FTX	Traseras	FMSI	A	SPC	SHD	FTX	OW
HYUNDAI	ELANTRA	2014	8810z	D1595		X			8428	D1544		X			



DELANTERA

DISPONIBLE OCTUBRE 14

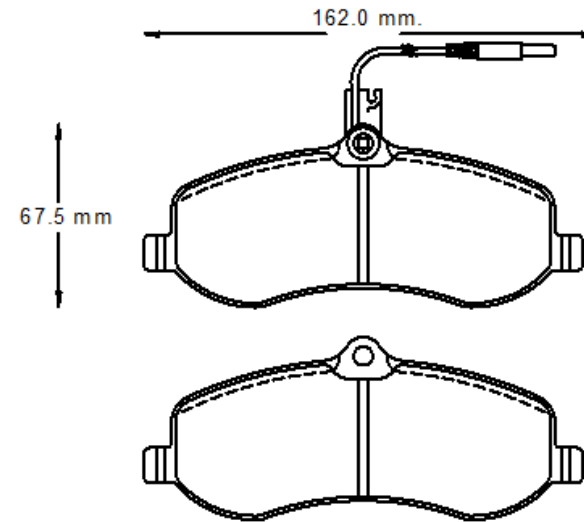
Marca	APLICACIÓN	AÑO	No FRITEC		DISPONIBLE EN				No FRITEC		DISPONIBLE EN				
			Delanteras	FMSI	A	SPC	SHD	FTX	Traseras	FMSI	A	SPC	SHD	FTX	OW
MAZDA	3 SEDAN	2014	8987z	D1759		X									



DELANTERA

DISPONIBLE OCTUBRE 14

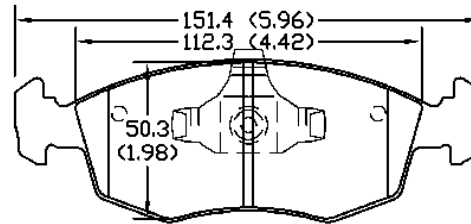
Marca	APLICACIÓN	AÑO	No FRITEC		DISPONIBLE EN				No FRITEC		DISPONIBLE EN				
			Delanteras	FMSI	A	SPC	SHD	FTX	Traseras	FMSI	A	SPC	SHD	FTX	OW
PEUGEOT	EXPERT	2007	77Y7z	F365			X	X							



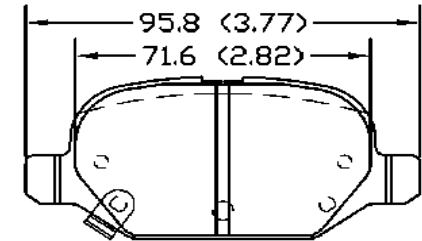
DELANTERA

DISPONIBLE SEPTIEMBRE 14

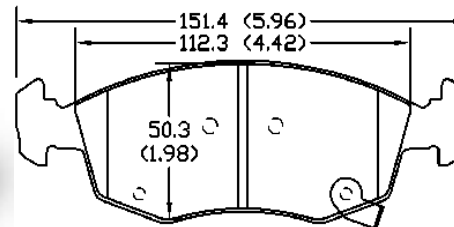
Marca	APLICACIÓN	AÑO	No FRITEC		DISPONIBLE EN				No FRITEC		DISPONIBLE EN			
			Delanteras	FMSI	A	SPC	SHD	FTX	Traseras	FMSI	A	SPC	SHD	FTX
FIAT	500	2012-2013	8777	D1568	X	X			8778z	D1569	X	X		



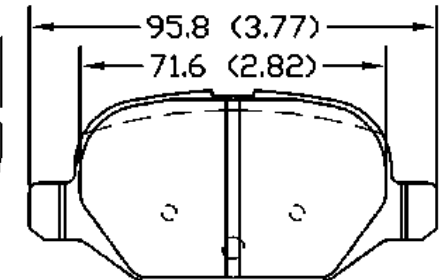
8777-D1568 Inner



INNER



8777-D1568 Outer



OUTER

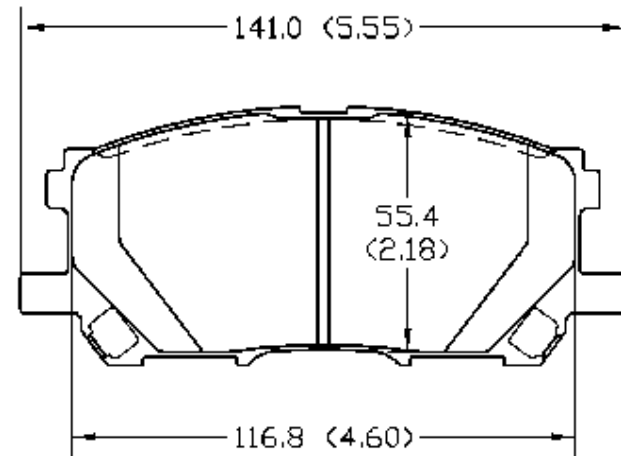
DELANTERA

TRASERA



DISPONIBLE SEPTIEMBRE 14

Marca	APLICACIÓN	AÑO	No FRITEC		DISPONIBLE EN			No FRITEC		DISPONIBLE EN				
			Delanteras	FMSI	A	SPC	SHD	FTX	Traseras	FMSI	A	SPC	SHD	FTX
LEXUS	RX330, RX350, RX400h	2004-2008	7906	D1005		X								
TOYOTA	HIGHLANDER HYBRID	2006-2007												



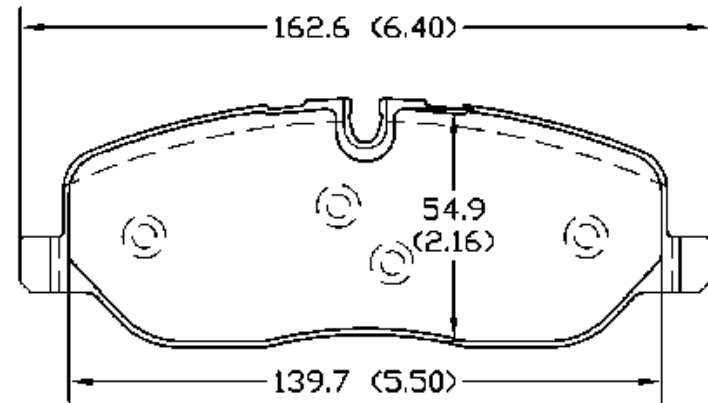
DELANTERA



NUMEROS NUEVOS  
New part numbers

DISPONIBLE SEPTIEMBRE 14

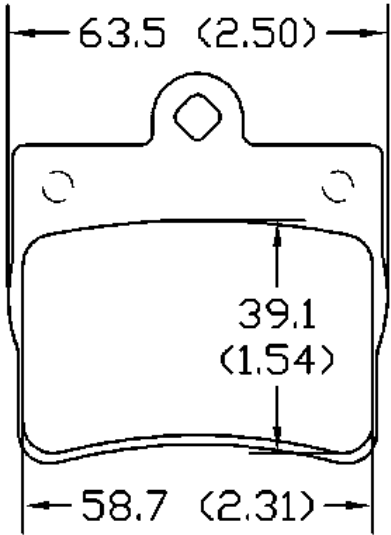
Marca	APLICACIÓN	AÑO	No FRITEC		DISPONIBLE EN				No FRITEC		DISPONIBLE EN				
			Delanteras	FMSI	A	SPC	SHD	FTX	Traseras	FMSI	A	SPC	SHD	FTX	OW
LAND ROVER	RANGE ROVER, LR3	2006-2009	8202	D1098		X									



DELANTERA

DISPONIBLE SEPTIEMBRE 14

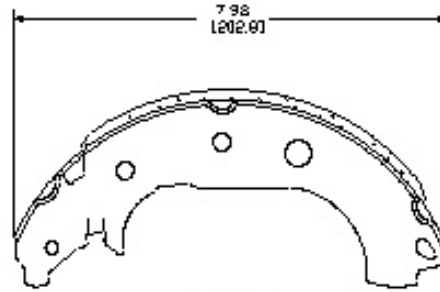
Marca	APLICACIÓN	AÑO	No FRITEC		DISPONIBLE EN				No FRITEC		DISPONIBLE EN				
			Delanteras	FMSI	A	SPC	SHD	FTX	Traseras	FMSI	A	SPC	SHD	FTX	OW
MERCEDEZ BENZ	C230	1997-1998							7608	D739	X				



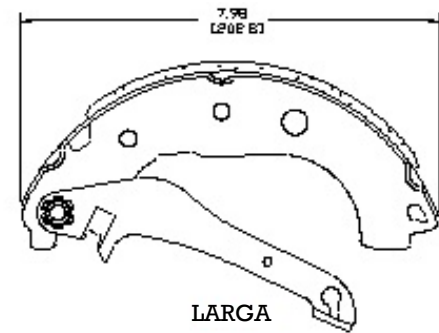
TRASERA

DISPONIBLE SEPTIEMBRE 14

Marca	APLICACIÓN	AÑO	No FRITEC		DISPONIBLE EN				No FRITEC		DISPONIBLE EN				
			Delanteras	FMSI	A	SPC	SHD	FTX	Traseras	FMSI	A	SPC	SHD	FTX	OW
FORD	ECOSPORT	2014							16Y1	FT105					X



CORTA

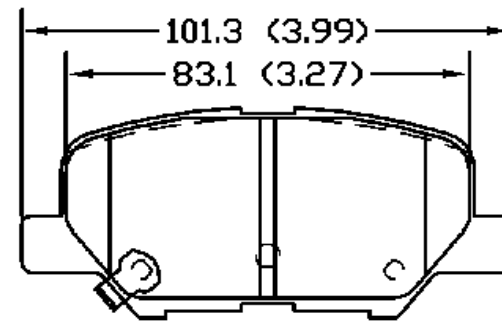


LARGA

TRASERA

DISPONIBLE SEPTIEMBRE 14

Marca	APLICACIÓN	AÑO	No FRITEC					No FRITEC				
			Delanteras FMSI					Traseras FMSI				
			A	SPC	SHD	FTX	A	SPC	SHD	FTX	OW	
MAZDA	3 (México)	2014					8908z	D1679	X			
MITSUBISHI OUTLANDER SPORT 2013-2014												



8908-D1679

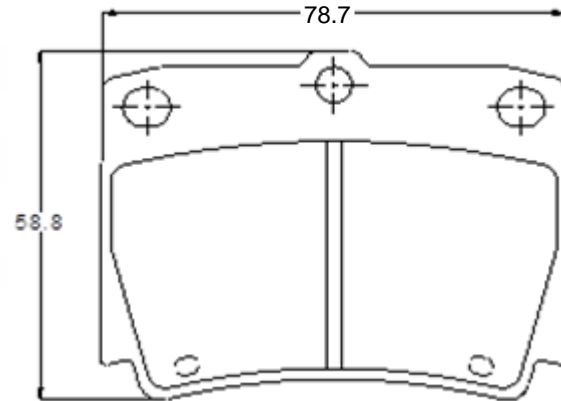
TRASERA



NUMEROS NUEVOS  
New part numbers

DISPONIBLE AGOSTO 14

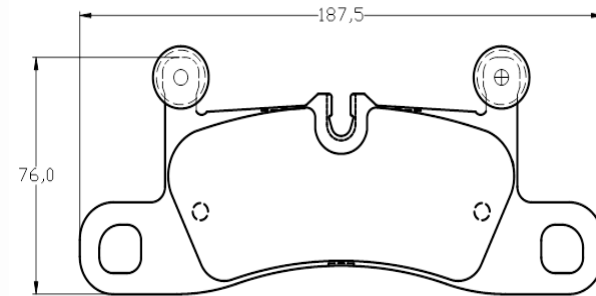
Marca	APLICACIÓN	AÑO	No FRITEC		DISPONIBLE EN				No FRITEC		DISPONIBLE EN				
			Delanteras	FMSI	A	SPC	SHD	FTX	Traseras	FMSI	A	SPC	SHD	FTX	OW
MITSUBISHI	MONTERO SPORT	1997-2007							7602	D733		X			



TRASERA

DISPONIBLE AGOSTO 14

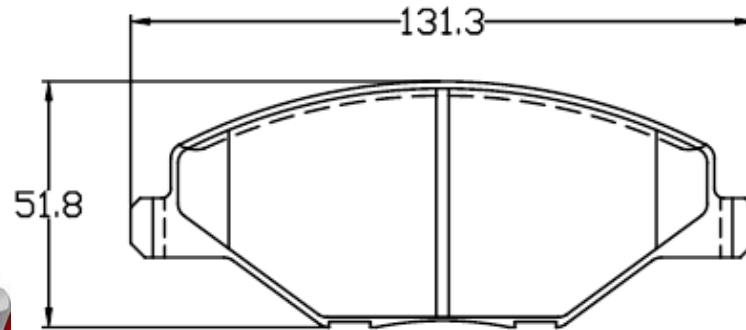
Marca	APLICACIÓN	AÑO	No FRITEC		DISPONIBLE EN				No FRITEC		DISPONIBLE EN				
			Delanteras	FMSI	A	SPC	SHD	FTX	Traseras	FMSI	A	SPC	SHD	FTX	OW
VW	TOUAREG	2011-2014							8643	D1453		X			



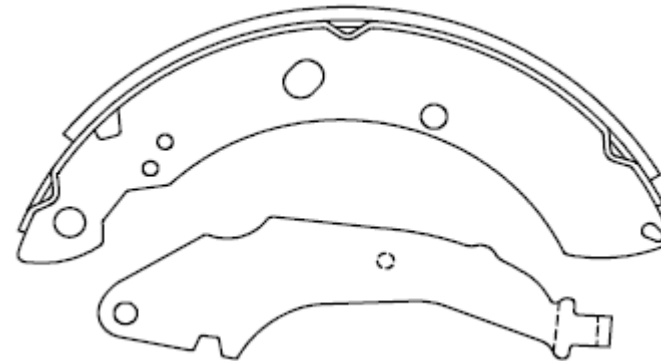
TRASERA

DISPONIBLE AGOSTO 14

Marca	APLICACIÓN	AÑO	No FRITEC		DISPONIBLE EN				No FRITEC		DISPONIBLE EN				
			Delanteras	FMSI	A	SPC	SHD	FTX	Traseras	FMSI	A	SPC	SHD	FTX	OW
VW	VENTO	2014-2015	8Y03z	F464		X			15Y2	S810					X



DELANTERA

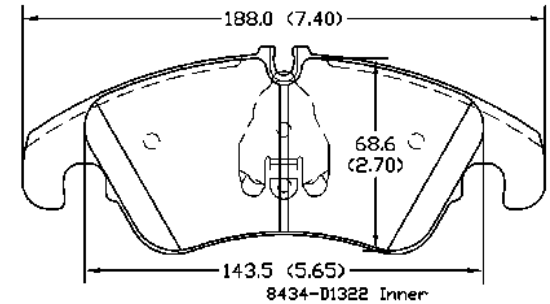
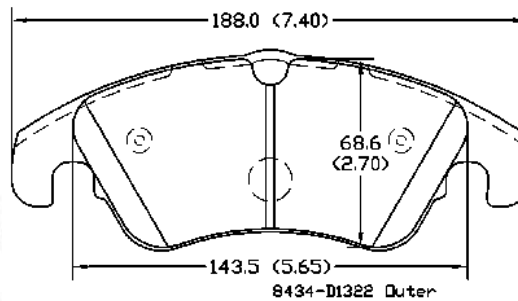


TRASERA

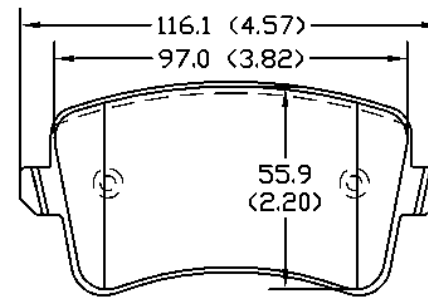


DISPONIBLE AGOSTO 14

Marca	APLICACIÓN	AÑO	No FRITEC		DISPONIBLE EN				No FRITEC		DISPONIBLE EN				
			Delanteras	FMSI	A	SPC	SHD	FTX	Traseras	FMSI	A	SPC	SHD	FTX	OW
AUDI	AUDI A4,A5, A6, A7, S4, S5, Q5, ALROAD	2009-2014	8434	D1322		X			8494	D1386		X			



DELANTERA



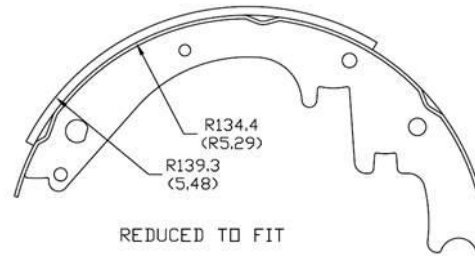
TRASERA



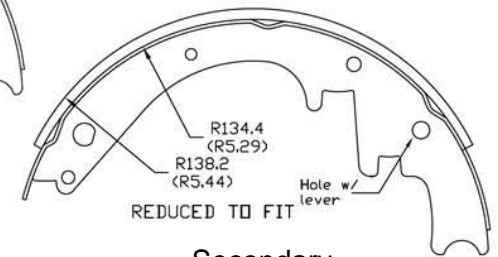
NUMEROS NUEVOS  
New part numbers

DISPONIBLE JULIO 14

Marca	APLICACIÓN	AÑO	No FRITEC		DISPONIBLE EN				No FRITEC		DISPONIBLE EN				
			Delanteras	FMSI	A	SPC	SHD	FTX	Traseras	FMSI	A	SPC	SHD	FTX	OW
FORD	RANGER ARGENTINA	2006-2012							2210T	S1036					X



Primary

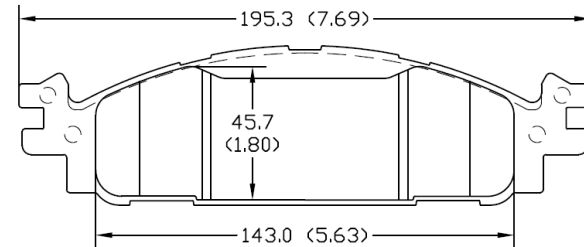


Secondary

TRASERA

DISPONIBLE JULIO 14

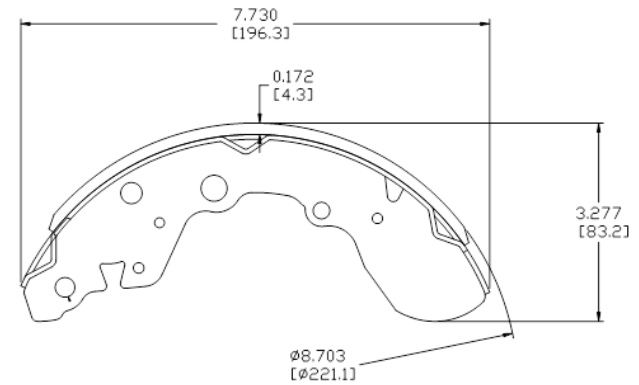
Marca	APLICACIÓN	AÑO	No FRITEC		DISPONIBLE EN				No FRITEC		DISPONIBLE EN				
			Delanteras	FMSI	A	SPC	SHD	FTX	Traseras	FMSI	A	SPC	SHD	FTX	OW
FORD	EXPLORER	2011-2014	8715	D1508		X									



DELANTERA

DISPONIBLE JULIO 14

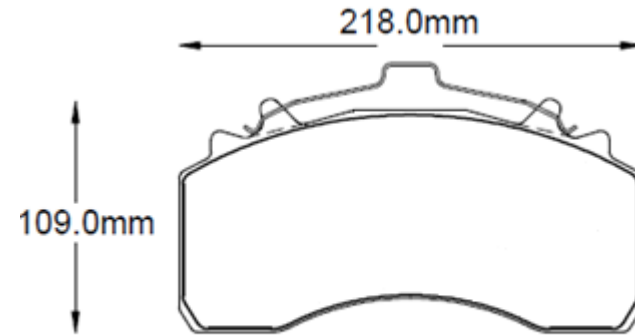
Marca	APLICACIÓN	AÑO	No FRITEC		DISPONIBLE EN				No FRITEC		DISPONIBLE EN				
			Delanteras	FMSI	A	SPC	SHD	FTX	Traseras	FMSI	A	SPC	SHD	FTX	OW
SUZUKI	APV MODERNO	2010-2012							1Y29 TB	FT097					X



TRASERA

DISPONIBLE JUNIO 14

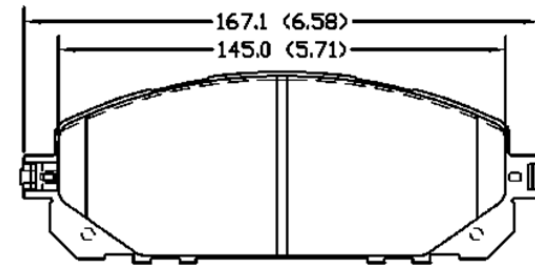
Marca	APLICACIÓN	AÑO	No FRITEC		DISPONIBLE EN				No FRITEC		DISPONIBLE EN				
			Delanteras	FMSI	A	SPC	SHD	FTX	Traseras	FMSI	A	SPC	SHD	FTX	OW
MAN	TGX, TGS	2007-2009	78W65AzLs	F459			X								



DELANTERA

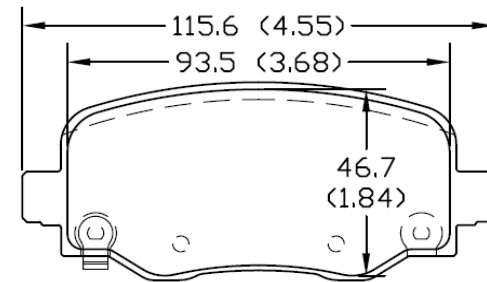
DISPONIBLE JUNIO 14

Marca	APLICACIÓN	AÑO	No FRITEC		DISPONIBLE EN					No FRITEC		DISPONIBLE EN				
			Delanteras	FMSI	A	SPC	SHD	FTX	BL	Traseras	FMSI	A	SPC	SHD	FTX	BL
JEEP	CHEROKEE BRF, BRG	2014	8932z	D1709		X	X			8958z Ls	D1734		X			



8932-D1709

DELANTERA



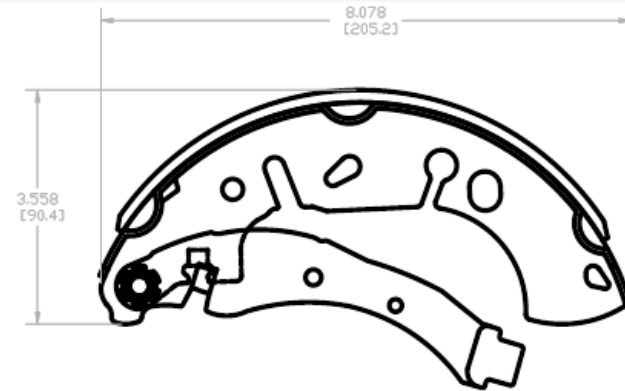
TRASERA



NUMEROS NUEVOS  
New part numbers

DISPONIBLE JUNIO 14

Marca	APLICACIÓN	AÑO	No FRITEC		DISPONIBLE EN				No FRITEC		DISPONIBLE EN						
			Delanteras	FMSI	A	SPC	SHD	FTX	BL	Traseras	FMSI	A	SPC	SHD	FTX	BL	OW
NISSAN	SENTRA	2013							1708z	FTV	S1046						X



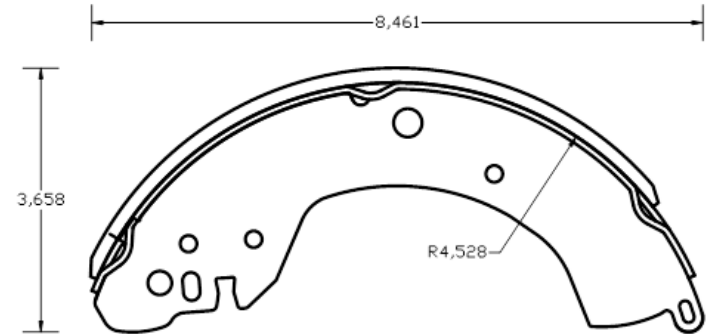
TRASERA



NUMEROS NUEVOS  
New part numbers

DISPONIBLE JUNIO 14

Marca	APLICACIÓN	AÑO	No FRITEC		DISPONIBLE EN					No FRITEC		DISPONIBLE EN					
			Delanteras	FMSI	A	SPC	SHD	FTX	BL	Traseras	FMSI	A	SPC	SHD	FTX	BL	OW
CHEVROLET	N200, N300	2013-2014								1Y45z	FT103						X

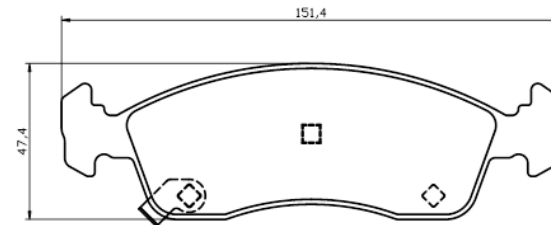
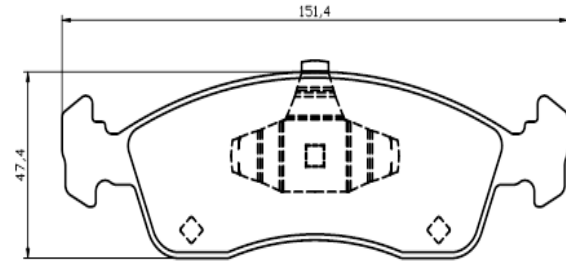


TRASERA



DISPONIBLE JUNIO 14

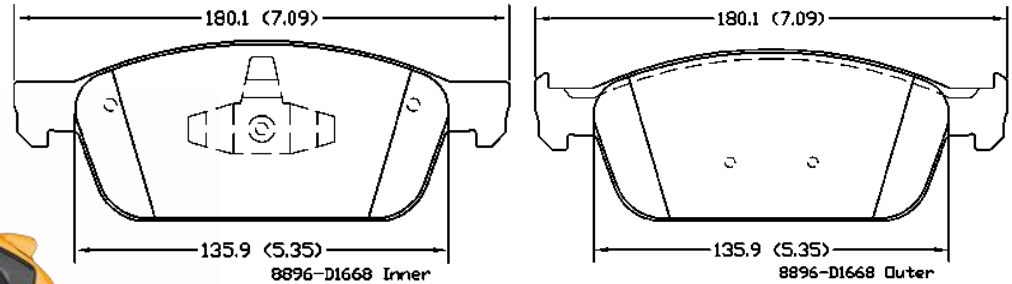
Marca	APLICACIÓN	AÑO	No FRITEC		DISPONIBLE EN					No FRITEC		DISPONIBLE EN					
			Delanteras	FMSI	A	SPC	SHD	FTX	BL	Traseras	FMSI	A	SPC	SHD	FTX	BL	OW
CHEVROLET	COBALT	2011-2014	71Y4Cz	F450	X	X											



DELANTERA

DISPONIBLE MAYO 14

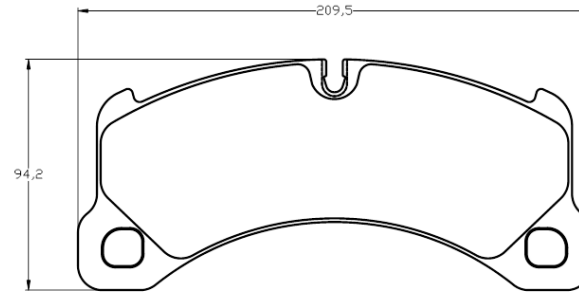
Marca	APLICACIÓN	AÑO	No FRITEC		DISPONIBLE EN				No FRITEC		DISPONIBLE EN					
			Delanteras	FMSI	A	SPC	SHD	FTX	BL	Traseras	FMSI	A	SPC	SHD	FTX	BL
FORD	FOCUS ST	2013-2014	8896CzLS	D1668		X										



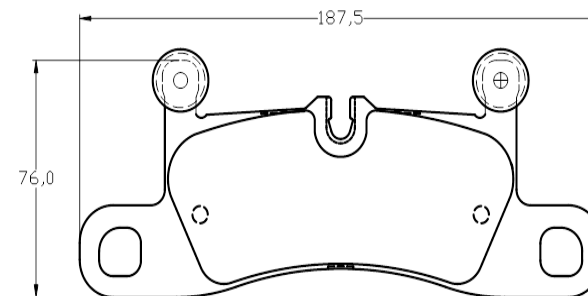
DELANTERA

ABRIL 14

Marca	APLICACIÓN	AÑO	No FRITEC		DISPONIBLE EN					No FRITEC		DISPONIBLE EN					
			Delanteras	FMSI	A	SPC	SHD	FTX	BL	Traseras	FMSI	A	SPC	SHD	FTX	BL	OW
PORSCHE	CAYENNE TURBO	2013	8642zLS	D1452		X				8643zLS	D1453		X				



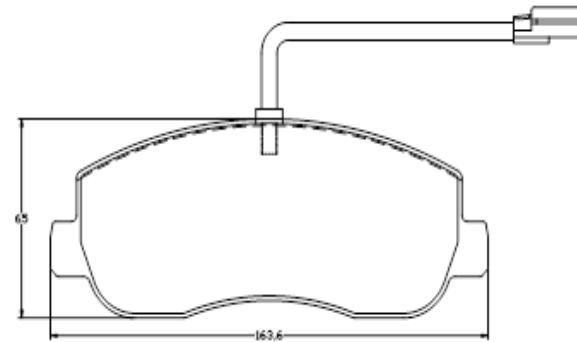
DELANTERA



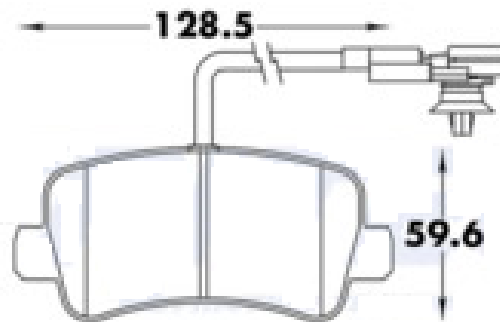
TRASERA

ABRIL 14

Marca	APLICACIÓN	AÑO	No FRITEC		DISPONIBLE EN					No FRITEC		DISPONIBLE EN				
			Delanteras	FMSI	A	SPC	SHD	FTX	BL	Traseras	FMSI	A	SPC	SHD	FTX	BL
RENAULT	MASTER L3H2	2012	7Y70z	F443		X	X			7Y77Az	F449		X	X		



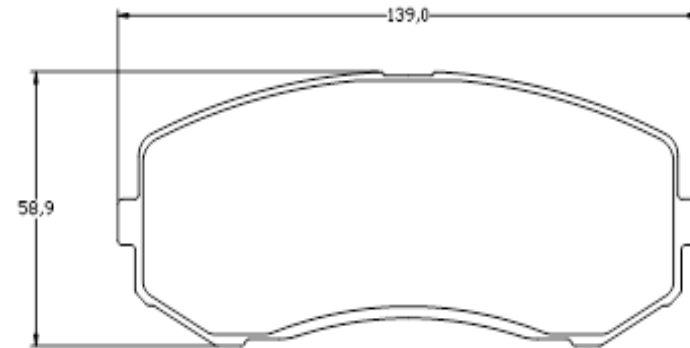
DELANTERA



TRASERA

ABRIL 14

Marca	APLICACIÓN	AÑO	No FRITEC		DISPONIBLE EN				No FRITEC		DISPONIBLE EN				
			Delanteras	FMSI	A	SPC	SHD	FTX	BL	Traseras	FMSI	A	SPC	SHD	FTX
NISSAN	CIVILIAN	2013-2014	7Y89	F446			X			7Y89	F446			X	



DELANTERA Y TRASERA

ABRIL 14

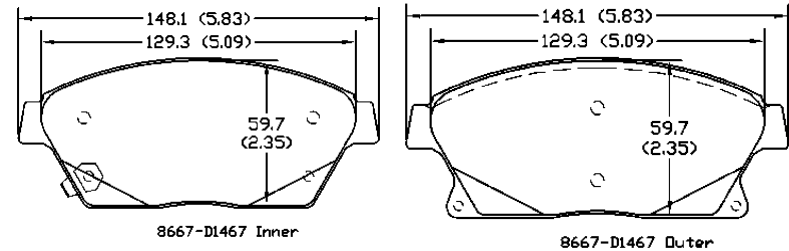
Marca	APLICACIÓN	AÑO	No FRITEC		DISPONIBLE EN					No FRITEC		DISPONIBLE EN					
			Delanteras	FMSI	A	SPC	SHD	FTX	BL	Traseras	FMSI	A	SPC	SHD	FTX	BL	OW
HYUNDAI	JAC MINIVAN	2008								15Y6	FT095						X



TRASERA

ABRIL 14

Marca	APLICACIÓN	AÑO	No FRITEC		DISPONIBLE EN					No FRITEC		DISPONIBLE EN					
			Delanteras	FMSI	A	SPC	SHD	FTX	BL	Traseras	FMSI	A	SPC	SHD	FTX	BL	OW
CHEVROLET	TRAX 1.8 LS, LT, LTZ TRACKER 1.8 LS, LT,	2013-2014	8667	D1467	X	X				OW-1680ZV	S1011						X



DELANTERA

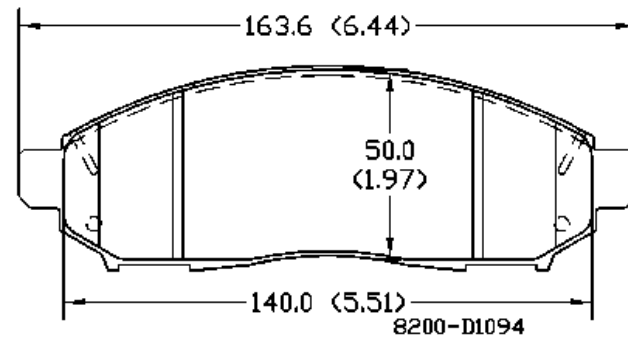


TRASERA

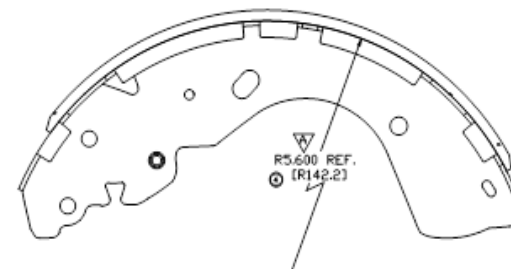


NUMEROS NUEVOS  
New part numbers

Marca	APLICACIÓN	AÑO	No FRITEC		DISPONIBLE EN					No FRITEC		DISPONIBLE EN					
			Delanteras	FMSI	A	SPC	SHD	FTX	BL	Traseras	FMSI	A	SPC	SHD	FTX	BL	OW
NISSAN	NAVARA	TODOS	8200	D1094		X	X			17Y9	FT093						X



DELANTERA

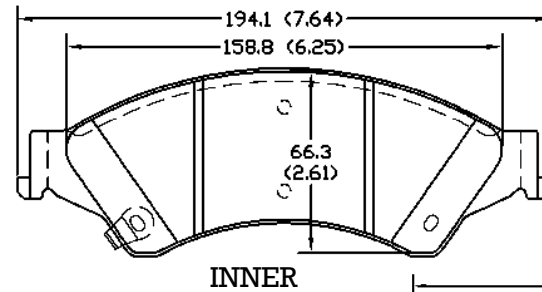


TRASERA



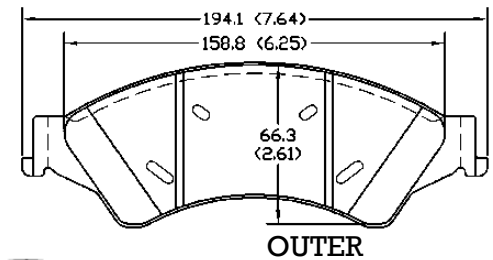
ABRIL 14

Marca	APLICACIÓN	AÑO	No FRITEC		DISPONIBLE EN				No FRITEC		DISPONIBLE EN						
			Delanteras	FMSI	A	SPC	SHD	FTX	BL	Traseras	FMSI	A	SPC	SHD	FTX	BL	OW
FORD	RANGER	2013-2014	8905	D1676	X		X			1709	S1049						X

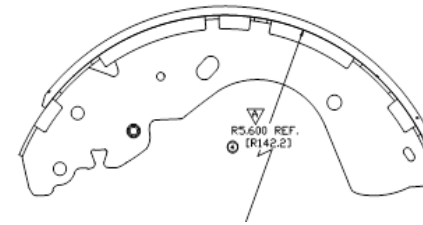


INNER

DELANTERA



OUTER



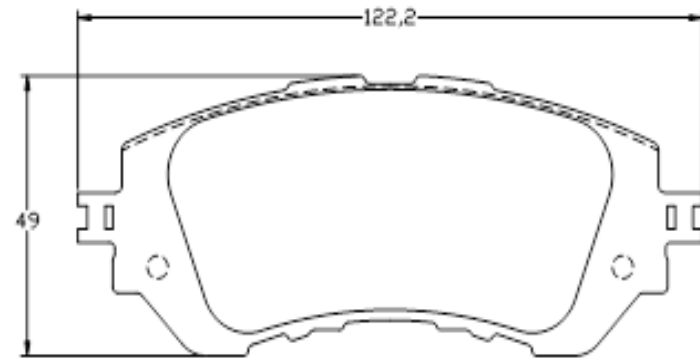
TRASERA



NUMEROS NUEVOS  
New part numbers

ABRIL 14

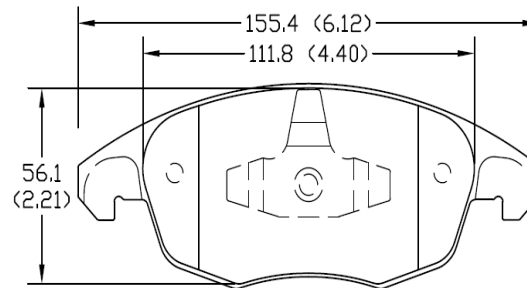
Marca	APLICACIÓN	AÑO	No FRITEC		DISPONIBLE EN					No FRITEC		DISPONIBLE EN				
			Delanteras	FMSI	A	SPC	SHD	FTX	BL	Traseras	FMSI	A	SPC	SHD	FTX	BL
TOYOTA	YARIS	2014	8Y01zLS	F442R	X	X		X								



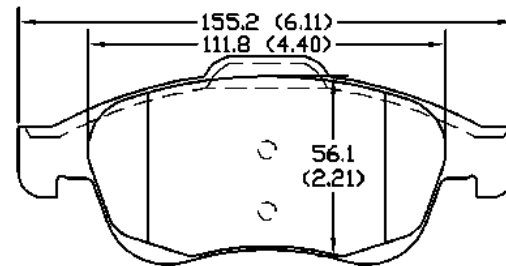
DELANTERA

MARZO 14

Marca	APLICACIÓN	AÑO	No FRITEC		DISPONIBLE EN					No FRITEC		DISPONIBLE EN				
			Delanteras	FMSI	A	SPC	SHD	FTX	BL	Traseras	FMSI	A	SPC	SHD	FTX	BL
PEUGEOT	PARTNER TEPEE	2012-2014	8942z	D1717	X	X				73Y5	F444	X	X			

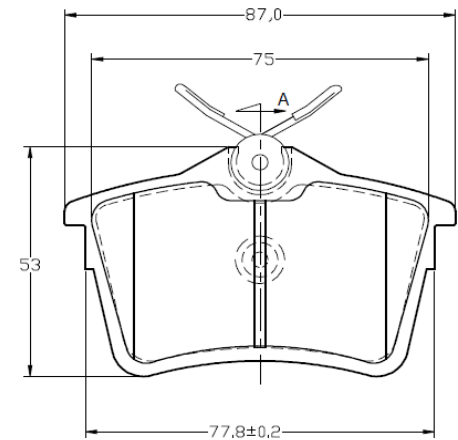


INNER



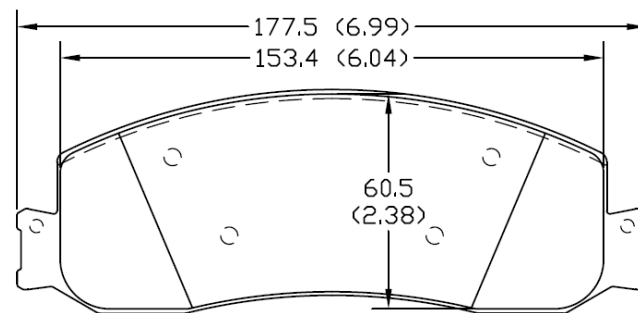
8942-D1717 Outer

DELANTERA

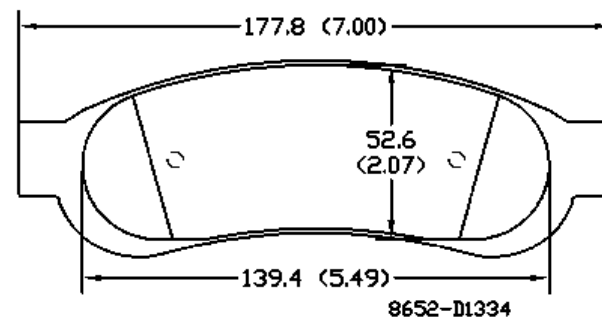


TRASERA

Marca	APLICACIÓN	AÑO	No FRITEC		DISPONIBLE EN					No FRITEC		DISPONIBLE EN					
			Delanteras	FMSI	A	SPC	SHD	FTX	BL	Traseras	FMSI	A	SPC	SHD	FTX	BL	OW
FORD	F350-F450	2013-2014	7974z2	D1631			X			8652	D1334			X			

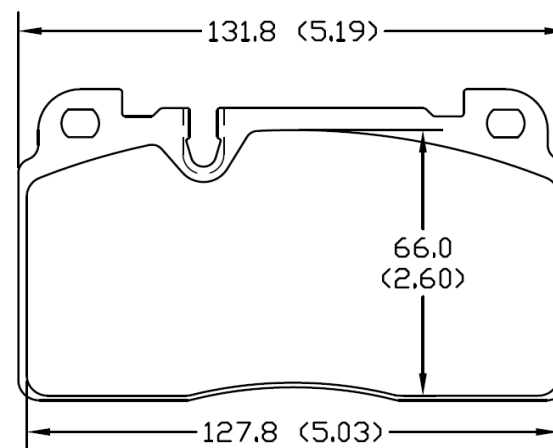


DELANTERA



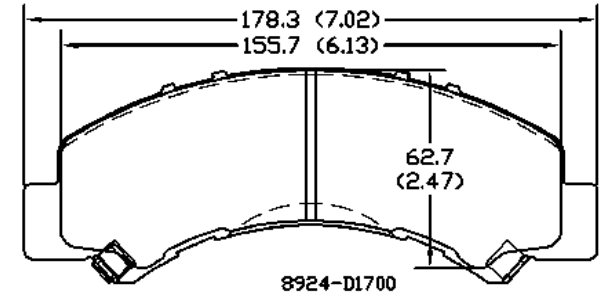
TRASERA

Marca	APLICACIÓN	AÑO	No FRITEC		DISPONIBLE EN					No FRITEC		DISPONIBLE EN					
			Delanteras	FMSI	A	SPC	SHD	FTX	BL	Traseras	FMSI	A	SPC	SHD	FTX	BL	OW
AUDI	AUDI Q5	2013-2014	8891-zLS	D1663	X	X											



**DELANTERA**

Marca	APLICACIÓN	AÑO	No FRITEC		DISPONIBLE EN					No FRITEC		DISPONIBLE EN				
			Delanteras	FMSI	A	SPC	SHD	FTX	BL	Traseras	FMSI	A	SPC	SHD	FTX	BL
Isuzu	ELF 200	2010-2012	78Y6-Z	F361			X		X	13Y9zFTV	FT082					X



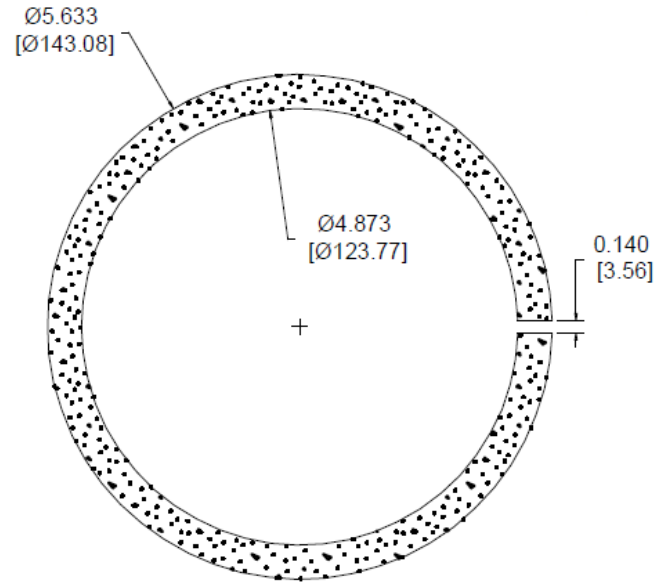
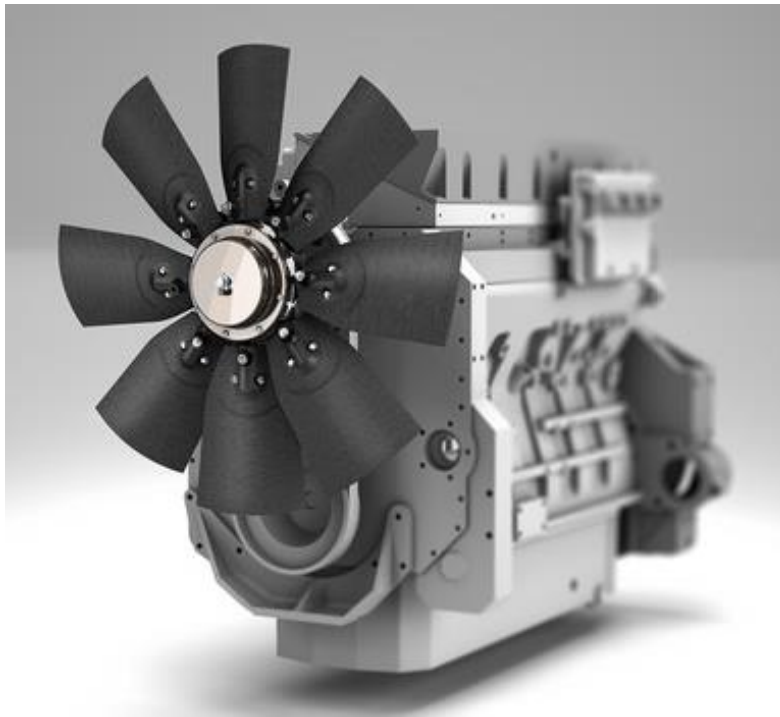
DELANTERA



TRASERA

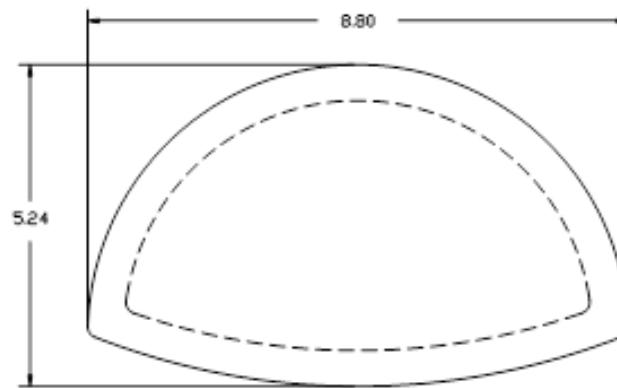
DISPONIBLE JULIO

APLICACIÓN	No FRITEC Industrial
CADILLAC KYSOR 1090-07050-01 FAN CLUTCH	I32543



ABRIL 14

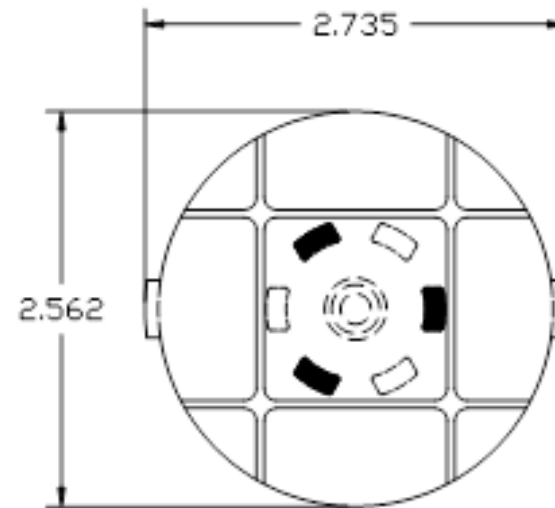
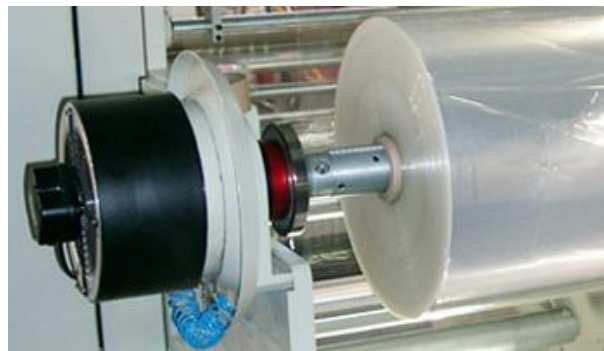
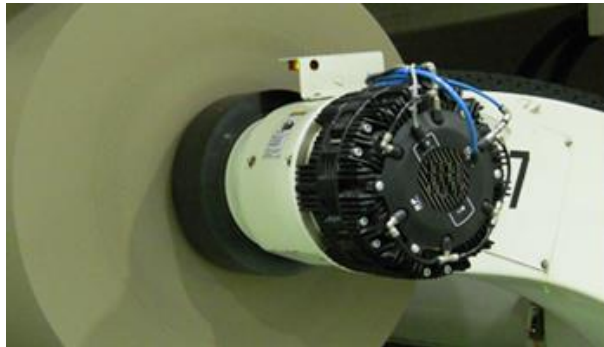
APLICACIÓN	No FRITEC Industrial
PRENSA DE CLUTCH NEUMATICO	I32531





ABRIL 14

APLICACIÓN	Tipo de Freno	No FRITEC Industrial
FRENO PARA BOBINA ENROLLADORA	Neumático Combiflex	I32031



ABRIL 14

APLICACIÓN	Tipo de turbina	No FRITEC Industrial
TURBINA DE VIENTO	Megawatt	I32482

