



2007

Candele di preriscaldamento
Glow plugs
Glühkerzen
Bougies de préchauffage
Bujías de precalentamiento
Velas de pre-quecimento



UC01F	NEW	062900038304	Audi A3 - A4 1.9 TDI - Golf V 1.9TDI		
UC02F	NEW	062900039304	BMW 1 Series (E87)118D-120D - 3 Series (E46) 320D-330D	ULTRA FAST	91
UC2A		062581201304	Fiat Croma 1.9TD	ULTRA FAST	93
UC4A		062500300304	Fiat Bravo/a - Mareia 1.9TD - Lancia K 2.4TD		95
UC8A		062503901304	Renault Mégane - Scénic 1.9DTI - Renault Laguna 2.2D	Synthesi	96
UC9A		062583202304	Opel Astra F 1.7TD - Corsa A - Kadett 1.5TD		98
UC10A		062583101304	Opel Corsa A 1.5D - Isuzu Pick Up 2.2D		100
UC11A		062900000304	Alfa 156 - 166 - Fiat Bravo/a - Mareia - Punto II 1.9JTD		102
UC12A		062900001304	Citroën C5 - Xsara - Xantia 2.0HDI - Fiat Ulysse - Ducato 2.0JTD		104
UC14A		062900006304	Alfa 155 - Ford Scorpio 2.5TD- Seat Arosa - Ibiza 1.4TDI - VW Golf IV - Passat 1.9 TDI		106
UC15A		062900007304	Citroën AX - Saxo 1.5D - Xsara - Berlingo 1.9D - Nissan Micra 1.5D - Ducato (230) 1.9D	Synthesi	109
UC16A		062900009304	Opel Astra - Vectra - Zafira 2.0 DTI 16V		113
UC17A		062900012304	Mercedes C200 - C220 - E200 - E220 - Vito 2.2 CDI		115
UC18A		062900013304	Mercedes A Class 1.7 CDI		117
UC19A		062900014304	Alfa 147 - 156 - 166 - Fiat Punto II - Stilo - Multipla - Doblo - Lancia Musa - Libra 1.9JTD8V		120
UC21A		062900017304	Renault Clio II - Megane - Kangoo - Trafic 1.9D 98 →		121
UC22A		062900018304	Ford Focus 1.8TDCI 98 →		123
UC23A		062900019304	Nissan Patrol - Terrano - Pick Up		124
UC24A		062900020304	Land Rover Defender - Discovery - Range Rover 2.5TD		125
UC26A		062900023304	BMW 3 Series (E46) 320-330D - X5 3.0D - Land Rover Freelander 2.0TD		127
UC27A		062900024304	Ford Mondeo 2.0TDCI - Ford Transit 2.0 - 2.4DI		128
UC28A		062900025304	Opel Frontera - Omega B - Vectra B - Zafira 2.0-2.2 DTI		130
UC29A		062900026304	Renault Laguna - Master - Espace - 2.2 DCI		131
UC30A		062900027304	Renault Clio - Megane Scenic - Kangoo 1.9D		133
UC31A		062900028304	Audi A3 - A4 - A6 - Renault Clio II - Seat Ibiza - VW Golf III-IV - Passat - Polo 1.9TDI	Synthesi	134
UC32A	NEW	062900033304	Mini ONE D - Toyota Yaris 1.4 D		135
UC33A	NEW	062900034304	Hyundai Accent - Getz - Matrix 1.5 CRD I - Hyundai Elantra 2.0 CRDI		143
UC35A	NEW	062900036304	Toyota Avensis - Corolla - RAV4 2.0D-4D		144
UC36A	NEW	062900037304	Nissan Serena - Vanette 2.3 D - Nissan Terrano 2.7 TD	Synthesi	145
UC37A	NEW	062900040304	Fiat Ducato 2.8 JTD - Citroën Jumper 2.8 HDI		146
UC38A	NEW	062900041304	Toyota Corolla - Carina 2.D - Daihatsu Charade 1.0 D		148
UC39A	NEW	062900042304	MCC Smart 800 CDI		150
UC40A	NEW	062900043304	Citroën Jumper - Peugeot Boxer 2.5 TDI		152
UX5A		061830165304	Renault Super 5 1.6D		153
UX7A		061830166304	Alfa 33 1.8TD - Alfa 75 2.0TD - Alfa 164 2.5TD		154
UX8A		062500000304	Audi 80 - 90 - Seat Ibiza II 1.9D - VW Golf II - III 1.6 - 1.9TD	Synthesi	155
UX11A		062582804304	Ford Escort - Fiesta - Orion 1.8D - TD - Renault Traffic - Master 2.5 D		157
UX12A		062580704304	Ford Escort - Fiesta - Orion 1.6D		163
UX13A		062583003304	Mercedes 190 (W201) - C200D (W202 - S202) - E200D - E250D - E300D (W124 - S124)		166
UX14A		062587001304	Renault Clio - R11 - R19 - R21 1.9D		167
UX16A		062900003304	Mercedes C220D - C250D (W202 - S202) - E250D - E300D (W124 - S124 - W210 - S210)		170
UX17A		062900004304	Mercedes C200D - C220D (W202 - S202) - E250D - (W124 - S124 - W210 - S210) (Immobiliser)		172
UX18A		062900005304	Renault 19 - Megane 1.9DT - Mitsubishi Carisma 1.9 TD - Volvo S40 - V40 1.9TD		173
UX19A		062900008304	Renault 19 - Megane 1.9DT - Mitsubishi Carisma 1.9 TD - Volvo S40 - V40 1.9TD		175
UX20A		062900010304	Ford Escort - Fiesta - Mondeo 1.8TD - Mazda 121		177
UX21A		062900011304	Alfa 145/146 - Citroën BX - CX - Fiat Bravo/a - Punto - Tipò - Ducato - Peugeot 205 - 306	Synthesi	178
UX22A		062900016304	Fiat Punto II - Doblo - Palio 1.9D		198
UX23A	NEW	062900046304	Renault Clio - Megane - Extra - Rapid 1.9D		199
UY1A		062900022304	Mercedes Sprinter 2.9 D		200
UY2A	NEW	062900029304	Citroën C2 - C3 - Ford Fiesta V - Focus - Peugeot 206 - 307 HDI	4mm	201
UY3A	NEW	062900030304	Fiat Idea - Punto - Lancia Ypsilon 1.3 MJTD - Opel Corsa 1.3 CDTI	4mm	203
UY4A	NEW	062900047304	Alfa 147 - 156 - 159 - GT - Fiat Stilo - Nuova Croma 1.9 JTD 16V - Opel Astra H	4mm	205
UZ1A	NEW	062900031304	Volvo S60 - S80 2.4 D 20V	4mm	207
UZ2A	NEW	062900032304	Opel Astra F - Corsa B 1.7 TD	CERAMIC	208
UZ3A	NEW	062900044304	Opel Astra G - Corsa C - Meriva 1.7 DTI 16V	CERAMIC	209
UZ4A	NEW	062900045304	Nissan Almera - Primera 2.0 D	CERAMIC	211
			Mitsubishi Galant 2.0 TDI - Pajero 2.5 TDI	CERAMIC	212

Indice
Contents
Inhaltsverzeichnis
Sommaire
Indice
Indice

Indici costruttori/candele
 Manufacturers/glow plugs index
 Glühkerzen/Herstellerverzeichnis
 Sommaires par marques et bougies
 Indices constructores/bujías
 Indices por montadoras/velas

2

Caratteristiche generali
 General Specifications
 Allgemeine Merkmale
 Caractéristiques générales
 Características generales
 Características gerais

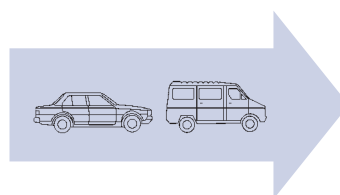
4

Codici sostituiti
 Replaced references
 Ersetzte Teilnr.
 Références remplacées
 Códigos sustituidos
 Códigos substituidos



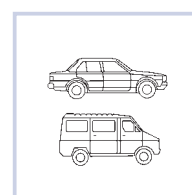
23

Applicazione per marca e veicolo
 Vehicle application guide
 Zuordnung nach Marke und Fahrzeug
 Affectations par marques et véhicules
 Aplicación por marca y vehículo
 Aplicação por marca e veiculo



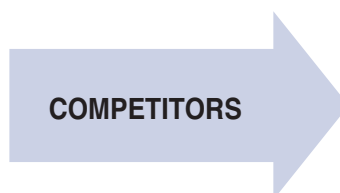
27

Applicazione per codice
 Buyers guide
 Zuordnung nach Bestellnummer
 Affectations par références
 Aplicación por código
 Aplicação por código



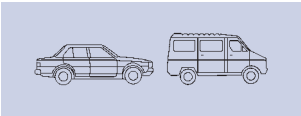
89

Tavole di comparazione
 Cross reference guide
 Gegenüberstellung
 Table de correspondance
 Tabla de equivalencias
 Tabela de equivalências

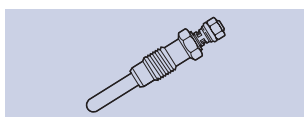


215

Indici costruttori/candelette
Manufacturers/glow plugs index
Glühkerzen/Herstellerverzeichnis
Sommaires par marques et bougies
Indices constructores/bujías
Indices por montadoras/velas



ALFA ROMEO	29	LDV.....	50
ARO.....	30	MAHINDRA	51
AUDI.....	30	MAZDA.....	51
AUVERLAND.....	32	MCC	51
AVIA.....	32	MERCEDES	51
BEDFORD	32	MINI	57
BMW.....	32	MITSUBISHI	57
CARBODIES	34	MOSKVICH	58
CHRYSLER.....	34	MULTICAR	58
CITROËN	34	NISSAN	58
DACIA.....	38	OM.....	60
DAEWOO	38	OPEL.....	60
DAF	38	PEUGEOT	63
DAIHATSU.....	38	PIAGGIO	66
FIAT	38	RENAULT	67
FISSORE.....	43	ROVER.....	70
FORD	43	SAAB	71
FSO.....	46	SEAT	71
GAZ.....	46	SKODA.....	74
HONDA.....	46	SSANGYONG	74
HYUNDAI	46	SUZUKI	75
INNOCENTI.....	47	TALBOT	75
ISUZU.....	47	TOYOTA.....	75
IVECO	47	UAZ	76
JEEP.....	48	VAUXHALL	77
LADA	48	VOLKSWAGEN	79
LANCIA.....	48	VOLVO	85
LAND ROVER	50		



UC01F	91	UC36A	146
UC02F	93	UC37A	148
UC2A	95	UC38A	150
UC4A	96	UC39A	152
UC8A	98	UC40A	153
UC9A	100	UX5A	154
UC10A	102	UX7A	155
UC11A	104	UX8A	157
UC12A	106	UX11A	163
UC14A	109	UX12A	166
UC15A	113	UX13A	167
UC16A	115	UX14A	170
UC17A	117	UX16A	172
UC18A	120	UX17A	173
UC19A	121	UX18A	175
UC21A	123	UX19A	177
UC22A	124	UX20A	178
UC23A	125	UX21A	198
UC24A	127	UX22A	199
UC26A	128	UX23A	200
UC27A	130	UY1A	201
UC28A	131	UY2A	203
UC29A	133	UY3A	205
UC30A	134	UY4A	207
UC31A	135	UZ1A	208
UC32A	143	UZ2A	209
UC33A	144	UZ3A	211
UC35A	145	UZ4A	212

I

RGZ Magneti Marelli After Market S.p.A. ha curato con particolare attenzione la stesura del presente catalogo; declina comunque ogni responsabilità per eventuali errori od omissioni relativi a schemi, disegni, corrispondenze con i codici O.E. ecc. e si riserva il diritto di apportare modifiche al contenuto senza l'obbligo di darne preventiva comunicazione.

Sono particolarmente graditi, da parte degli utenti, commenti, segnalazioni di inesattezze e qualsiasi altro suggerimento atto a rendere più efficace la prossima edizione del catalogo.

GB

RGZ Magneti Marelli After Market S.p.A. has devoted its best attention to the editing of this catalogue; it nevertheless declines any responsibility for possible mistakes or omissions regarding figures, drawings, correspondence with O.E. codes etc. and it reserves the right to modify the contents without prior notice. Users' comments, reports of inaccuracies or any other suggestions which may in any way improve the next edition of this catalogue are warmly welcomed.

D

RGZ Magneti Marelli After Market S.p.A. hat diesen Katalog sorgfältig verfabt. Die Firma enthebt sich jeglicher Verantwortung für eventuelle Fehler oder Auslassungen hinsichtlich Schemen, Zeichnungen, Übereinstimmungen mit O.E. Codes usw. und behält sich das Recht vor, ohne Ankündigung, am Inhalt Veränderungen vorzunehmen. Anmerkungen, Fehlerhinweise und weitere Anregungen seitens der Kunden werden germe entgegengenommen, um die nächste Ausgabe des Katalogs effizienter zu gestalten.

F

RGZ Magneti Marelli After Market S.p.A. a soigné avec une attention particulière la rédaction de ce catalogue; elle décline cependant toute responsabilité pour toute erreur ou omission éventuelle dans les schémas, les dessins, les correspondances avec les codes O.E., etc. et se réserve le droit d'en modifier le contenu sans obligation de communication préalable. Les commentaires, les signalisations d'inexactitudes et toute autre suggestion des utilisateurs susceptibles de rendre la prochaine rédaction du catalogue plus efficace seront particulièrement appréciés.

E

RGZ Magneti Marelli After Market S.p.A. ha cuidado con especial atención la redacción del presente catálogo; de todas maneras declina toda responsabilidad por eventuales errores o omisiones relativos a esquemas, diseños, correspondencia con los códigos O.E., etc., y se reserva el derecho de aportar modificaciones al contenido sin la obligación de previo aviso. Se agradecen especialmente los comentarios, las indicaciones de inexactitudes y cualquier otra sugerencia por parte de los usuarios que sean útiles para hacer más eficaz la próxima edición del catálogo.

P

A RGZ Magneti Marelli After Market S.p.A. cuidou com particular atenção a redação do presente catálogo; como quer que seja, rejeita qualquer responsabilidade face a eventuais erros o omissões relacionados aos esquemas, desenhos, correspondências aos códigos O.E. etc. e reserva-se o direito de introduzir alterações ao seu conteúdo sem a obrigação de comunicação prévia das mesmas. São particularmente bem aceitos, comentários, sinalizações de inexatidões e qualquer outra sugestão idônea a tornar mais eficaz a próxima edição do catálogo.

I

È vietata la riproduzione, anche parziale, del contenuto del presente catalogo senza preventiva autorizzazione scritta della RGZ Magneti Marelli After Market S.p.A., che tutelerà i propri diritti a termine di legge.

GB

It is forbidden to reproduce, even partially, the contents of this catalogue without prior written consent from RGZ Magneti Marelli After Market S.p.A., who will protect its rights in accordance with the law.

D

Die Vervielfältigung, auch teilweise, des urheberrechtlich geschützten Inhalts des vorliegenden Katalogs ist ohne schriftliche Genehmigung durch RGZ Magneti Marelli After Market S.p.A. untersagt.

F

Il est interdit de reproduire même partiellement le contenu de ce catalogue sans autorisation écrite préalable de RGZ Magneti Marelli After Market S.p.A., qui protégera ses droits selon les termes de la loi.

E

Está prohibida la reproducción, total o parcial, del contenido del presente catálogo sin previa autorización escrita de RGZ Magneti Marelli After Market S.p.A., que protegerá sus propios derechos con arreglo a la ley.

P

É proibida a reprodução, também parcial, do conteúdo do presente catálogo sem a prévia autorização escrita de RGZ Magneti Marelli After Market S.p.A., que defenderá os próprios direitos, nos termos de lei.

La corrispondenza dovrà essere inviata a:
Correspondence should be sent to:
Der Briefverkehr ist zu richten an:
Envoyer la correspondance à:
La correspondencia debe ser enviada a:
A correspondência deverá ser enviada a:

RGZ MAGNETI MARELLI AFTER MARKET S.p.A.
Viale Aldo Borletti, 61/63
20011 Corbetta (Milano) Italia
Tel. 02 97227454 - 02 97227510

Caratteristiche generali
General Specifications
Allgemeine Merkmale
Caractéristiques générales
Características generales
Características gerais



I

RGZ Magneti Marelli Aftermarket ha realizzato una gamma completamente rinnovata di candele di preriscaldamento. La gamma si compone di 56 codici ed assicura la copertura del 90% del circolante europeo.

Tutte le candele di preriscaldamento Magneti Marelli sono provviste di doppio filamento e sono predisposte per restare accese fino a 3 minuti dopo l'avviamento del motore se la centralina lo richiede.

Progettate e realizzate secondo gli standard qualitativi dei maggiori costruttori europei, le candele di preriscaldamento Magneti Marelli garantiscono:

- ✓ Partenze a freddo ultra rapide anche in presenza di rigide condizioni ambientali
- ✓ Riduzione dei consumi e delle emissioni inquinanti
- ✓ Affidabilità totale
- ✓ Lunga durata

GB

RGZ Magneti Marelli Aftermarket has produced an entirely new range of glow plugs. The range is composed of 58 codes which now cover 90% of the European car park.

All Magneti Marelli glow plugs are equipped with double filament and are predisposed to remain operational for up to 3 minutes after engine ignition if the control unit requires so.

Magneti Marelli glow plugs are designed and made in accordance with the quality standards of major European manufacturers and guarantee:

- ✓ Ultra rapid cold starting even under adverse environmental conditions
- ✓ Reduced consumption and emission of pollutants
- ✓ Total reliability
- ✓ Long life

D

Die Firma RGZ Magneti Marelli Aftermarket hat eine komplett neu überarbeitete Reihe an Glühkerzen entwickelt. Die Reihe besteht aus 56 Artikelnummern und deckt damit gut 90% des derzeitigen europäischen Fuhrparks ab.

Sämtliche Glühkerzen der Marke Magneti Marelli haben einen doppelten Heizdraht und sind darauf ausgerichtet bis zu 3 Minuten nach dem Anlassen des Motors eingeschaltet zu bleiben, sofern dies vom Steuergerät vorgesehen ist.

Entsprechend der Qualitätsstandards der großen europäischen Fahrzeughersteller entworfen und hergestellt garantieren die Glühkerzen von Magneti Marelli:

- ✓ Superschnelle Kaltstarts selbst bei strengsten Umweltbedingungen
- ✓ Verringerung des Kraftstoffverbrauchs und des Abgasausstoßes
- ✓ Absolute Zuverlässigkeit
- ✓ Lange Lebensdauer

F

RGZ Magneti Marelli Aftermarket a complètement renouvelé toute sa gamme de bougies de préchauffage. Cette gamme est composée de 56 références et permet de couvrir de 90 % du parc roulant européen.

Toutes les bougies de préchauffage Magneti Marelli comportent un double filament et sont prédisposées pour rester allumées jusqu'à 3 minutes après le démarrage du moteur si la centrale électronique le demande.

Conçues et réalisées en conformité avec les standards de qualité des principaux constructeurs européens, les bougies de préchauffage Magneti Marelli garantissent :

- ✓ Des démarrages à froid ultra-rapides même dans le cas de conditions de vie difficiles
- ✓ La réduction de la consommation et des émissions polluantes
- ✓ Une fiabilité totale
- ✓ Une longue durée de vie

E

RGZ Magneti Marelli Aftermarket ha realizado una gama de bujías de precalentamiento totalmente renovada, que consta de 56 códigos. Esta nueva gama llega a cubrir el 90% del parque circulante en Europa.

Todas las bujías de precalentamiento de Magneti Marelli llevan un filamento doble y, si la centralita lo requiere, pueden permanecer encendidas hasta 3 minutos después de la puesta en marcha del motor.

Las bujías de precalentamiento Magneti Marelli, diseñadas y realizadas conforme a los estándares cualitativos de los mayores constructores europeos, garantizan:

- ✓ Arranques en frío inmediatos, incluso en condiciones climáticas muy duras
- ✓ Reducción de los consumos y de las emisiones contaminantes
- ✓ Fiabilidad total
- ✓ Larga duración

P

A RGZ Magneti Marelli Aftermarket realizou uma gama totalmente renovada de velas de pré-aquecimento. A gama se compõe de 56 códigos e garante a cobertura de 90% dos veículos em circulação na Europa.

Todas as velas de pré-aquecimento Magneti Marelli são completas de duplo filamento e são predispostas para permanecer acesas até a 3 minutos depois do arranque do motor se a unidade central o solicitar.

Foram projectadas e realizadas de acordo com os standards qualitativos dos maiores fabricantes europeus, as velas de pré-aquecimento Magneti Marelli garantem:

- ✓ Partidas a frio ultra rápidas mesmo na presença de condições ambientais rígidas
- ✓ Redução dos consumos e das emissões poluentes
- ✓ Confiabilidade total
- ✓ Prolongada duração

La nuova gamma di candele di preriscaldamento Magneti Marelli - Magneti Marelli's new range of glow plugs
 Die neue Reihe Glühkerzen aus dem Hause Magneti Marelli - La nouvelle gamme de bougies de préchauffage Magneti Marelli
 La nueva gama de bujías de precalentamiento Magneti Marelli - A nova gama de velas de pré-aquecimento Magneti Marelli

I

Synthesis: La razionalizzazione della gamma

RGZ Magneti Marelli Aftermarket ha realizzato **Synthesis**, il progetto di standardizzazione delle resistenze delle candele di preriscaldamento mirato alla riduzione del numero dei codici e al miglioramento tecnologico di tutta la gamma di prodotto. 17 vecchi codici di candele sono stati unificati in soli 6 codici fast movers che grazie alla loro tecnologia più avanzata garantiscono la piena ed efficace copertura di tutte le candele sostituite.

Synthesis:

- ✓ Vantaggi nella gestione della gamma
- ✓ Minori costi di gestione dello stock
- ✓ La garanzia di offrire sempre il prodotto dalla tecnologia più avanzata anche per le vetture più anziane.

TIX2A - UX2A - UX4A - UX9A - UX15A - UX20A → UX20A
 UX1A - UX8A → UX8A
 UC7A - UC15A → UC15A
 UC8A - UC13A → UC13A
 UC3A - UC20A - UC31A → UC31A
 UC25A - UC36A → UC36A

GB

Synthesis: the Range rationalization

RGZ Magneti Marelli Aftermarket has created **Synthesis**, the project to standardize glow plug resistances with the aim of reducing the number of codes and to ameliorate the technology of the whole product range. 17 old glow plug codes have been grouped into 6 codes of fast movers with leading-edge technology that guarantees complete and efficient coverage of all replaced glow plugs.

Synthesis:

- ✓ Advantages in handling the range
- ✓ Lower costs in stock handling
- ✓ The certainty of providing always the latest generation technology products also for older cars.

TIX2A - UX2A - UX4A - UX9A - UX15A - UX20A → UX20A
 UX1A - UX8A → UX8A
 UC7A - UC15A → UC15A
 UC8A - UC13A → UC13A
 UC3A - UC20A - UC31A → UC31A
 UC25A - UC36A → UC36A

D

Synthesis: die Rationalisierung der Reihe

Die Firma RGZ Magneti Marelli Aftermarket hat **Synthesis** auf den Markt gebracht, das Projekt der Standardisierung der Widerstände der Glühkerzen, welches auf die Verringerung der Anzahl an Referenzen, sowie auf die technologische Verbesserung der gesamten Produktreihe zielt. 17 vorhergehende Codenummern für Glühkerzen konnten somit in nur 6 neue Codenummern der so genannten "Fast Movers" zusammengefasst werden, welche dank deren hochmoderner Technologie den vollen und effizienten Ersatz sämtlicher ersetzter Glühkerzen garantieren.

17 vorhergehende Codenummern für Glühkerzen konnten somit in nur 6 neue Codenummern der so genannten "Fast Movers" zusammengefasst werden, welche dank deren hochmoderner Technologie den vollen und effizienten Ersatz sämtlicher ersetzter Glühkerzen garantieren.

Synthesis:

- ✓ Vorteile der Verwaltung der neuen Reihe
- ✓ Geringere Lagerhaltungskosten
- ✓ Die Garantie immer ein Produkt hochmoderner Technologie selbst für betagte Fahrzeuge zu bieten.

TIX2A - UX2A - UX4A - UX9A - UX15A - UX20A → UX20A
 UX1A - UX8A → UX8A
 UC7A - UC15A → UC15A
 UC8A - UC13A → UC13A
 UC3A - UC20A - UC31A → UC31A
 UC25A - UC36A → UC36A

F

Synthesis: la rationalisation de la gamme

RGZ Magneti Marelli Aftermarket a réalisé **Synthesis**, le projet de standardisation des résistances des bougies de préchauffage qui vise à réduire le nombre de références et à améliorer technologiquement toute la gamme de produits. 17 anciennes références de bougies ont été réunies en 6 seules références fast movers qui, grâce à leur technologie plus avancée, garantissent la couverture complète et efficace de toutes les bougies remplacées.

17 anciennes références de bougies ont été réunies en 6 seules références fast movers qui, grâce à leur technologie plus avancée, garantissent la couverture complète et efficace de toutes les bougies remplacées.

Synthesis :

- ✓ Des avantages au niveau de la gestion de la gamme
- ✓ La diminution des coûts de gestion du stock
- ✓ La garantie de toujours proposer le produit issu de la technologie la plus avancée, même pour les voitures les plus anciennes.

TIX2A - UX2A - UX4A - UX9A - UX15A - UX20A → UX20A
 UX1A - UX8A → UX8A
 UC7A - UC15A → UC15A
 UC8A - UC13A → UC13A
 UC3A - UC20A - UC31A → UC31A
 UC25A - UC36A → UC36A

E

Synthesis: La racionalización de la gama

RGZ Magneti Marelli Aftermarket ha realizado *Synthesis*, el proyecto de estandarización de las resistencias de las bujías de precalentamiento que permite reducir el número de códigos y mejorar tecnológicamente toda la gama de producto.

17 antiguos códigos de bujías se han unificado en sólo 6 códigos "fast movers", que, con su tecnología más avanzada, garantizan una cobertura total y eficaz de todas las bujías substituidas.

Synthesis:

- ✓ Ventajas en la gestión de la gama.
- ✓ Menores costes de gestión del stock.
- ✓ Oferta en cualquier caso del producto con tecnología más avanzada, también para los vehículos de mayor antigüedad.

TIX2A - UX2A - UX4A - UX9A - UX15A - UX20A → UX20A
UX1A - UX8A → UX8A
UC7A - UC15A → UC15A
UC8A - UC13A → UC13A
UC3A - UC20A - UC31A → UC31A
UC25A - UC36A → UC36A

P

Synthesis: A racionalização da gama

A RGZ Magneti Marelli Aftermarket realizou *Synthesis*, o projecto de padronização das resistências das velas de pré-aquecimento mirado à redução do número dos códigos e ao melhoramento tecnológico de toda a gama de produto.

17 códigos de velas velhos foram unificados em somente 6 códigos "fast movers" que graças à sua tecnologia mais avançada garantem a total e eficaz cobertura de todas as velas substituídas.

Synthesis:

- ✓ Vantagens na gestão da gama;
- ✓ Menores custos de gestão do stock;
- ✓ A garantia de oferecer sempre o produto com a tecnologia mais avançada mesmo para os veículos mais antigos.

TIX2A - UX2A - UX4A - UX9A - UX15A - UX20A → UX20A
UX1A - UX8A → UX8A
UC7A - UC15A → UC15A
UC8A - UC13A → UC13A
UC3A - UC20A - UC31A → UC31A
UC25A - UC36A → UC36A

I

Per assicurare una copertura sempre più completa del circolante la gamma di candele Magneți Marelli si è arricchita di numerosi nuovi codici tra i quali le candele di nuova generazione con punta da **4mm**, le candele ceramiche e le nuovissime candele ultrafast a tensione variabile.

Le candele CERAMIC

La nuova generazione di motori diesel, per soddisfare le normative sempre più esigenti in materia di inquinamento, ha reso necessario l'utilizzo di candele con performances più elevate che sono garantite dalla tecnologia ceramica.

Le candele ceramiche infatti, grazie alla loro capacità di restare accese più a lungo e di sopportare una temperatura di funzionamento più elevata, contribuiscono alla riduzione delle emissioni nocive e garantiscono il rispetto delle specifiche più rigorose. Esternamente le candele con bulbo ceramico sono simili alle candele con bulbo metallico; la differenza risiede nell'elemento riscaldante costituito da uno speciale materiale ceramico a base di nitrato di silicio che è dotato di una resistenza termica, all'usura, all'erosione e all'ossidazione superiore a quella delle leghe metalliche.

Le performances delle candele ceramiche si distinguono perché:

- ✓ Hanno un ottimo tempo di preriscaldamento (3-4 s. max per raggiungere 850°C)
- ✓ Permettono di raggiungere senza subire danni temperature più elevate durante il postriscaldamento (più di 1200° C mentre le candele metalliche possono arrivare a max 1000-1125°C)
- ✓ Possono restare accese fino a 10 minuti dopo l'accensione (le candele metalliche possono resistere accese fino a max 3 min).
- ✓ Assorbono minore potenza: meno di 40W nel postriscaldamento mentre le metalliche lavorano tra i 70W e gli 80 W.

GB

Many new codes have been added to Magneti Marelli's range to ensure complete and updated coverage of the car park. Among these the new **4mm**-point generation glow plugs, the ceramic glow plugs and the very latest variable tension ultra fast glow plugs.

CERAMIC glow plugs

In line with stricter rules regarding pollution, the new generation of diesel engines requires the installation of higher performance glow plugs. Ceramic technology is the answer.

Thanks to their capacity to remain operational longer and to resist higher working temperatures, ceramic glow plugs contribute in reducing harmful emissions and are in line with the strictest specifications.

Seen externally, ceramic bulb glow plugs are similar to those with a metal bulb; the difference lies in the heating element, made of a special silicon nitride based material, that has greater resistance to heat, wear and oxidation than metal alloys.

Characteristics of ceramic glow plug performance are:

- ✓ Optimum preheat times (max. 3-4s to reach 850°C).
- ✓ They reach higher temperatures without damage during postheating (over 1200°C while metal glow plugs reach 1000-1125°C max.).
- ✓ They can remain operational as long as 10 minutes after ignition (metal glow plugs can only resist on up to 3 min.).
- ✓ They absorb less power: less than 40W during postheating while metal glow plugs operate between 70 and 80W.

D

Um den bestehenden Fahrzeugpark immer weiter und kompletter abzudecken wurde das Angebot der Glühkerzen aus dem Hause Magneti Marelli um eine Vielzahl an neuen Codenummern bereichert, unter denen sich auch die Glühkerzen der neuen Generation befinden, welche eine Kerzenspitze von **4mm** aufweisen, die Keramikglühkerzen und die allerneuesten Glühkerzen "Ultrafast" mit veränderlicher Spannung.

Die CERAMIC Glühkerzen

Die neue Generation an Dieselmotoren macht aufgrund der immer strenger werdenden Umweltschutzbedingungen den Einsatz von Glühkerzen mit wesentlich höherer Leistungsfähigkeit notwendig, welche durch die Keramikktechnologie gewährleistet wird. Die Keramikglühkerzen tragen aufgrund ihrer Eigenschaft länger eingeschaltet bleiben zu können und eine höhere Betriebstemperatur zu haben, mit dazu bei den Ausstoß schädlicher Abgase zu verringern und garantieren somit das Einhalten der strengeren Abgasbestimmungen.

Von außen betrachtet ähneln die Glühkerzen mit Keramikkolben denen mit Metallkolben; der Unterschied liegt im Heizelement, das aus einem speziellen Keramikmaterial auf Basis von Siliziumnitrid besteht, welches eine höhere Widerstandskraft gegen Hitze, Verschleiß, Erosion und Oxidation gegenüber den Metalllegierungen aufweist. Die Leistungen der Keramikglühkerzen unterscheiden sich aufgrund von:

- ✓ Optimaler Vorglühzzeit (3-4 s. max. um 850°C zu erreichen)
- ✓ Erreichen von höheren Temperaturen beim Nachglühen (über 1200° C, während Metallglühkerzen maximal 1000-1125°C aushalten) ohne zu Schaden zu kommen
- ✓ Einschaltdauer von bis zu 10 Minuten nach Anlassen (Metallglühkerzen können maximal 3 Min. eingeschaltet bleiben).
- ✓ Geringere Leistungsaufnahme: weniger als 40 W beim Nachglühen, während Metallglühkerzen 70 W bis 80 W verbrauchen.

F

Pour garantir une couverture toujours plus complète du parc roulant, la gamme de bougies de préchauffage Magneti Marelli s'est enrichie de nombreuses nouvelles références parmi lesquelles les bougies de nouvelle génération à pointe de **4mm**, les bougies céramique et les toutes nouvelles bougies Ultra-fast à tension variable.

Les bougies de préchauffage CERAMIC

Pour satisfaire les législations, toujours plus exigeantes en matière de pollution, la nouvelle génération de moteurs diesel a rendu nécessaire l'utilisation de bougies de préchauffage dont les performances plus élevées sont garanties par la technologie céramique. Grâce à leur capacité à rester allumées plus longtemps et à supporter une température de fonctionnement plus élevée, les bougies de préchauffage céramique contribuent en effet à réduire les émissions nocives et garantissent le respect des normes les plus rigoureuses.

Vues de l'extérieur, les bougies de préchauffage à crayon céramique sont semblables à celles à crayon métallique ; la différence réside dans l'élément réchauffant constitué d'un matériau céramique spécial à base de nitrure de silicium équipé d'une résistance thermique supérieure à celle des alliages métalliques en ce qui concerne l'usure, l'érosion et l'oxydation. Les performances des bougies de préchauffage céramique se distinguent car :

- ✓ elles ont un excellent temps de préchauffage (3 à 4 s max pour atteindre 850 °C)
- ✓ celui-ci leur permet d'atteindre des températures plus élevées pendant le post-chauffage sans être endommagées (plus de 1200 °C tandis que les bougies métalliques arrivent au maximum n'atteignent que 1000 à 1125 °C maximum)
- ✓ elles peuvent rester allumées jusqu'à 10 minutes après le démarrage (les bougies de préchauffage métalliques ne peuvent rester allumées que jusqu'à un maximum de 3 minutes).
- ✓ elles absorbent moins de puissance: moins de 40 W au cours du post-chauffage alors que les bougies métalliques travaillent entre 70 W et 80 W.

E

Para asegurar una cobertura cada vez más completa del parque circulante, la gama de bujías Magneti Marelli se ha enriquecido con numerosos códigos nuevos, entre los cuales las bujías de nueva generación con punta de 4mm, las bujías cerámicas y las novísimas bujías superrápidas de tensión variable.

Las bujías de arranque CERAMIC

Las normas cada vez más exigentes para la reducción de la contaminación han impuesto, prácticamente, a la nueva generación de motores diésel la adopción de bujías de precalentamiento con prestaciones más elevadas, prestaciones que se obtienen con la tecnología cerámica.

De hecho, gracias a su capacidad de permanecer más tiempo encendidas y de soportar temperaturas de funcionamiento más elevadas, las bujías cerámicas contribuyen a reducir las emisiones nocivas y garantizan el respeto de las especificaciones más rigurosas.

Exteriormente, las bujías con bulbo cerámico son similares a las de bulbo metálico; la diferencia está en el elemento calefactor, constituido por un material cerámico especial, a base de nitrato de silicio, dotado de una resistencia al calor, al desgaste, a la erosión y a la oxidación superior a la de las aleaciones metálicas.

Las bujías de precalentamiento cerámicas se distinguen por las características siguientes:

- ✓ Tienen un tiempo de precalefacción óptimo (máx. 3-4 segundos para llegar a 850°C)
- ✓ Permiten alcanzar, sin deteriorarse, temperaturas más elevadas durante la postcalefacción (más de 1200° C, mientras que las bujías metálicas llegan al máximo a 1000-1125°C)
- ✓ Pueden permanecer encendidas hasta 10 minutos después de la puesta en marcha (las bujías metálicas pueden resistir encendidas hasta un máximo de 3 minutos).
- ✓ Absorben menos potencia: menos de 40W en la postcalefacción, mientras que las metálicas trabajan entre 70 y 80 W.

P

Para assegurar uma cobertura sempre mais completa dos veículos em circulação a gama de velas Magneti Marelli se enriqueceu de numerosos novos códigos dentre os quais as velas de nova geração com ponta de 4mm as velas cerâmicas e as novísimas velas "ultra fast" por tensão variável.

As velas CERAMIC

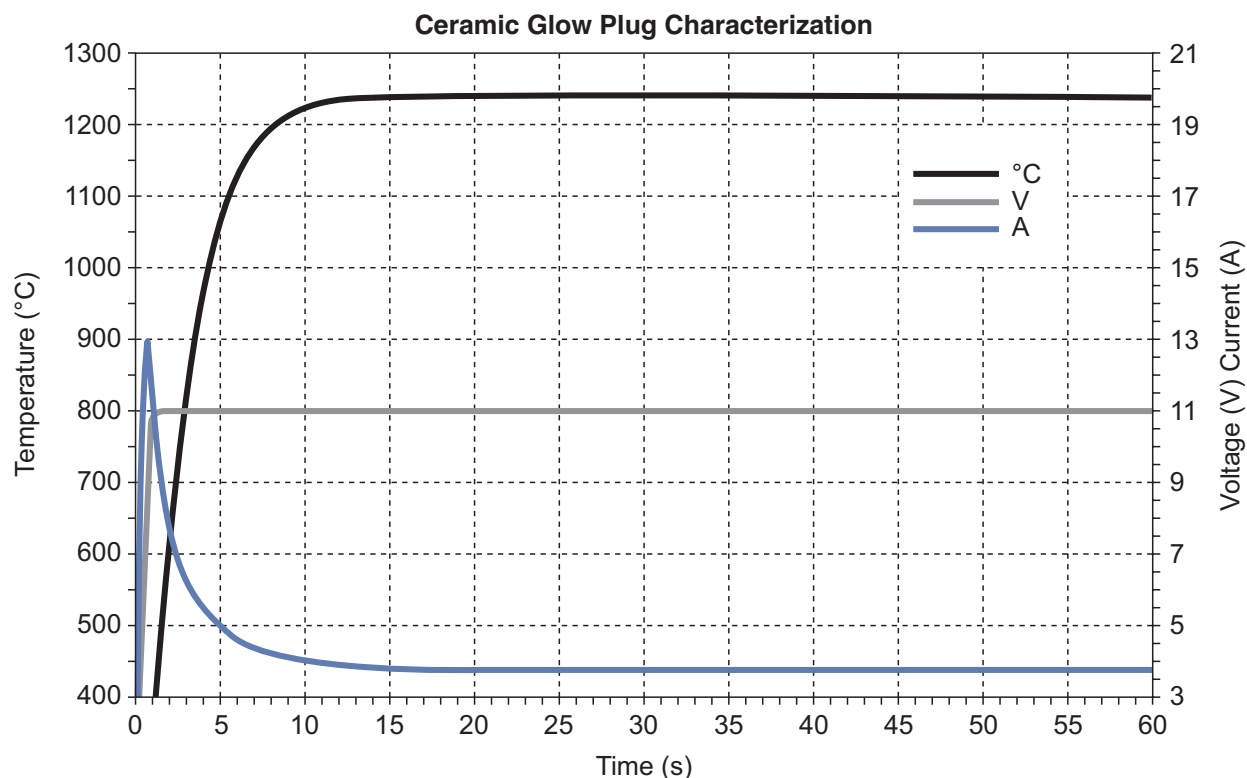
A nova geração de motores diesel, para satisfazer as normativas sempre mais exigentes em matéria de poluição, tornou necessário o uso de velas com performances mais elevadas que são garantidas pela tecnologia cerâmica.

As velas cerâmicas, de facto, graças à sua capacidade de permanecer acesas por mais tempo e de suportar uma temperatura de funcionamento mais alta, contribuem à redução das emissões nocivas e garantem o respeito das especificações mais rigorosas.

Externamente as velas com bulbo cerâmico são semelhantes as velas com bulbo metálico; a diferença reside no elemento de aquecimento constituído por um material cerâmico especial a base de nitrato de silício que é equipado de uma resistência térmica, ao desgaste, a erosão e a oxidação superior aquela das ligas metálicas.

As performances das velas cerâmicas se distinguem porque:

- ✓ Têm um óptimo tempo de pré-aquecimento (3-4 seg. máx. para atingir 850°C);
- ✓ Permitem de atingir sem sofrer danos temperaturas mais altas durante o pós-aquecimento (mais de 1200° C enquanto as velas metálicas podem chegar a 1000-1125°C máx.);
- ✓ Podem permanecer acesas até a 10 minutos depois da ignição (as velas metálicas podem resistir acesas até a 3 min. máx.);
- ✓ Absorvem menor potência : menos de 40W no pós-aquecimento enquanto as metálicas trabalham dentre os 70W e os 80 W.



I**Le candeelette *ULTRA FAST***

Sono candeelette metalliche con tensione di alimentazione variabile che, grazie a particolari caratteristiche costruttive e opportunamente pilotate dalla centralina di preriscaldamento, raggiungono la temperatura di funzionamento in meno di due secondi: l'avviamento del motore è dunque istantaneo anche in presenza delle più rigide condizioni ambientali.

Le candeelette *ULTRA FAST* sono progettate per operare in combinazione con un'unità elettronica di controllo che ne regola l'assorbimento di corrente. L'andamento della potenza assorbita e la conseguente variazione della temperatura è regolata sui valori richiesti dal motore in ogni specifico momento. Dopo la fase di preriscaldamento, in cui sono alimentate a 11 V, vengono alimentate con una tensione di 5V nel periodo di post-riscaldamento. Le candeelette *ULTRA FAST* possono essere accese dall'unità di controllo anche dopo la fase di avviamento del motore, in qualsiasi momento le condizioni all'interno della camera di combustione lo richiedano. Il processo di combustione risulta così continuo e stabile e le emissioni nocive sono ridotte al minimo in quanto i suoi sottoprodotti vengono puntualmente bruciati.

GB***ULTRA FAST* glow plugs**

Piloted by the preheat control unit, these are variable tension feed metal glow plugs that reach operational temperature in less than two seconds thanks to their particular design: hence engine ignition is immediate even in extreme environmental conditions.

ULTRA FAST glow plugs are designed to jointly operate with an electronic control unit that regulates current absorption. Quantity of absorbed current and consequent temperature variation is adjusted according to engine requirement at any specific moment. In the preheating phase the glow plugs receive 11V tension, then 5V in postheating period.

The *ULTRA FAST* glowplugs can be operated by the control unit even after engine ignition phase, i.e. any time conditions in the combustion chamber require them to be operational. In this way, the combustion process is continual and smooth-running and harmful emissions are reduced to a minimum since combustion by-products are being burnt.

D**Die *ULTRA FAST* Glühkerzen**

Hierbei handelt es sich um Metallglühkerzen mit veränderlicher Spannungsversorgung, welche Dank derer besonderen konstruktiven Eigenschaften und durch geeignete Steuerung über das Vorglühssteuergerät, die Betriebstemperatur in weniger als 2 Sekunden erreichen: Das Anlassen des Motors erfolgt also sofort, selbst bei widrigsten Umweltbedingungen. Die *ULTRA FAST* Glühkerzen sind dazu entworfen worden in Kombination mit einem elektronischen Steuergerät zu arbeiten, welche deren Stromaufnahme regelt. Der Verlauf der Leistungsaufnahme und die damit verbundene Änderung der Temperatur werden auf die in jedem spezifischen Moment vom Motor geforderten Werte geregelt. Nach der Phase des Vorglühs, in der diese mit 11 V versorgt werden, erfolgt eine Versorgung mit einer Spannung von 5 V in der Zeit des Nachglühens.

Die *ULTRA FAST* Glühkerzen können vom Steuergerät auch jederzeit nach der Phase des Anlassens des Motors eingeschaltet werden, sofern die Bedingungen in der Brennkammer dies erforderlich machen. Der Verbrennungsprozess wird dadurch dauerhaft und stabil und der Ausstoß an umweltschädlichen Abgasen wird auf ein Minimum reduziert, da deren Unterprodukte dabei verbrannt werden.

F**Les bougies de préchauffage *ULTRA FAST***

Il s'agit de bougies de préchauffage métalliques aux tensions d'alimentation variables qui, grâce à des caractéristiques de construction particulières et à un pilotage adapté par la centrale de préchauffage, atteignent les températures de fonctionnement en moins de deux secondes : le démarrage du moteur est donc instantané même dans les conditions de vie les plus difficiles.

Les bougies de préchauffage *ULTRA FAST* sont conçues pour fonctionner en combinaison avec une unité de contrôle électronique qui règle son absorption de courant. L'évolution de la puissance absorbée et la variation de la température qui en découle sont à chaque instant réglées par le moteur sur les valeurs demandées. Après la phase de préchauffage où elles sont alimentées à 11 V, une tension de 5 V leur est fournie lors de la période de post-chauffage.

Les bougies de préchauffage *ULTRA FAST* peuvent aussi être allumées par l'unité de contrôle après la phase de démarrage du moteur, à tout moment où les conditions à l'intérieur de la chambre de combustion le requièrent. Le processus de combustion est ainsi continu et stable, et les émissions nocives sont réduites au minimum puisque les sous-produits sont ponctuellement brûlés.

E

Las bujías de precalentamiento *ULTRA FAST*

Son bujías metálicas con tensión de alimentación variable que, gracias a características de construcción particulares y mandadas por la centralita de precalentamiento, alcanzan la temperatura de funcionamiento en menos de dos segundos; de tal forma el arranque del motor es inmediato, incluso en condiciones climáticas sumamente duras.

Las bujías *ULTRA FAST* están proyectadas para trabajar combinadas con una unidad electrónica de control, que regula la absorción de corriente. Dicha unidad regula la cantidad de potencia absorbida y la consiguiente variación de la temperatura según lo que requiera el motor en cada momento específico. Tras la fase de precalentamiento, durante la cual reciben alimentación a 11 V, siguen siendo alimentadas a sólo 5 V en el período de postcalentamiento.

La unidad de control puede encender las bujías de precalentamiento *ULTRA FAST* también después de la fase de arranque del motor, en cualquier momento en que lo requieran las condiciones en la cámara de combustión. De tal manera el proceso de combustión resulta continuo y estable, reduciéndose al mínimo las emisiones nocivas, cuyos subproductos se queman en cada instante.

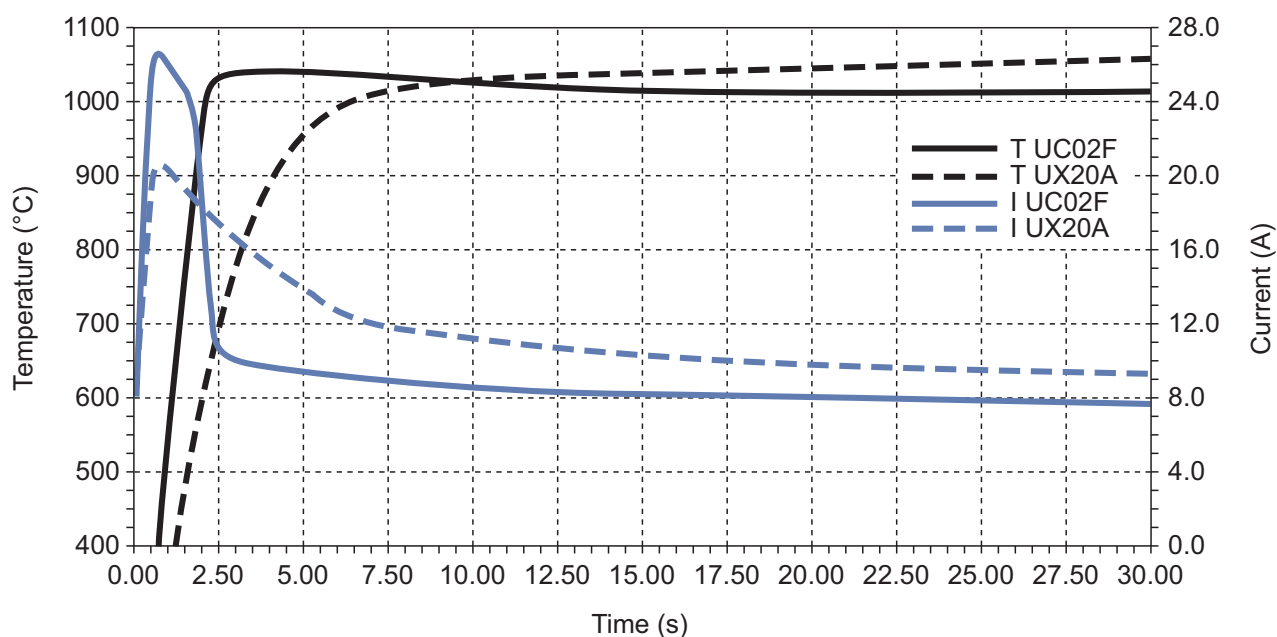
P

As velas *ULTRA FAST*

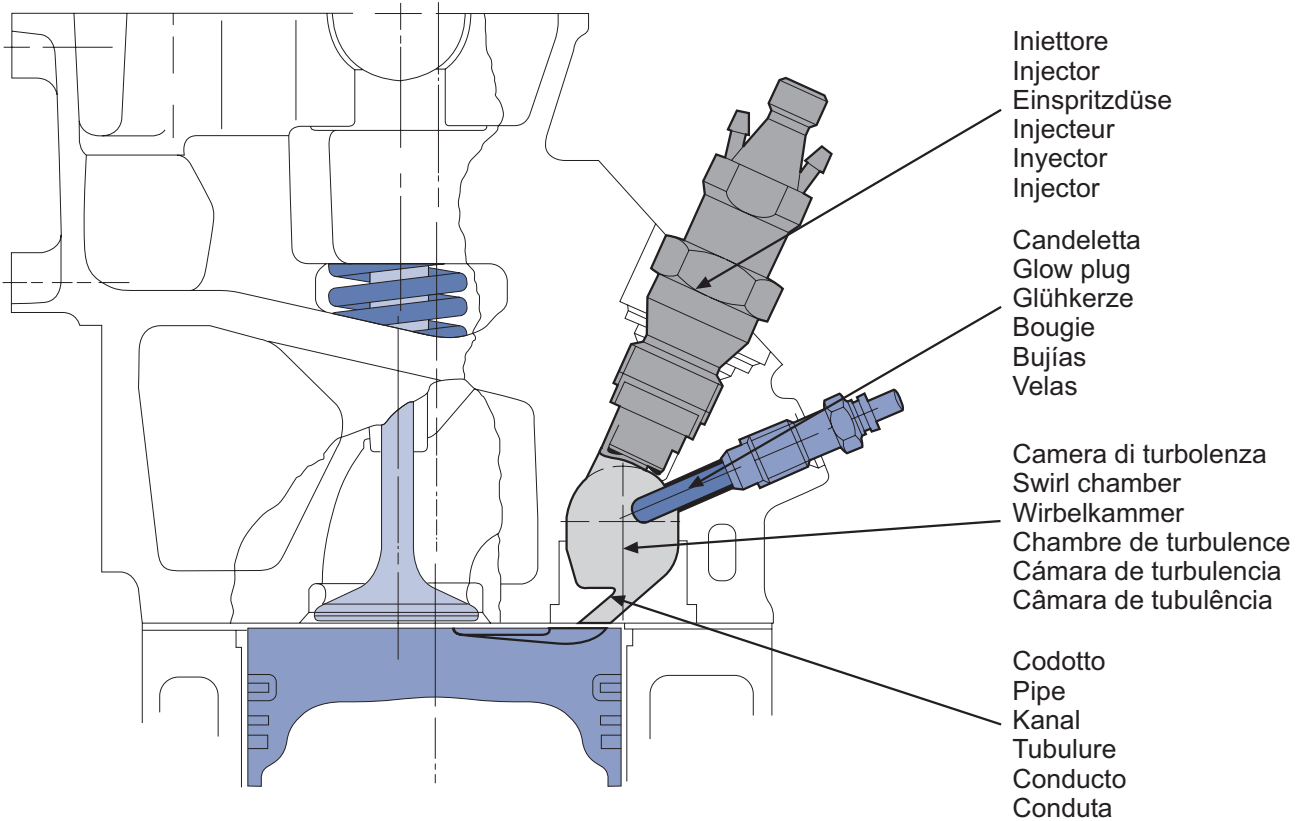
São velas metálicas com tensão de alimentação variável que, graças as particulares características de fabricação e adequadamente pilotadas pela unidade central de pré-aquecimento atingem a temperatura de funcionamento em menos de dois segundos: a ignição do motor é portanto, instantânea mesmo na presença das mais rígidas condições ambientais.

As velas *ULTRA FAST* foram projectadas para operar em combinação com uma unidade eletrónica de controlo que regula o consumo de corrente. O andamento da potência absorvida e a conseqüente variação da temperatura é regulado nos valores pedidos pelo motor em qualquer específico momento. Depois da fase de pré-aquecimento, em cujo são alimentadas a 11 V, são alimentadas com uma tensão de 5V no período de pós-aquecimento.

As velas *ULTRA FAST* podem ser acesas pela unidade de controlo também depois da fase de arranque do motor, em qualquer momento as condições no interno da câmara de combustão o solicitem. O processo de combustão resulta deste modo contínuo e estável e as emissões nocivas são reduzidas ao mínimo pois os seus subprodutos são pontualmente queimados.



**Una sicurezza immediata - Total reliability - Sicherheit von Anfang an
Une sécurité immédiate - Una seguridad inmediata - Uma segurança imediata**



Posizione di una candeletta a stilo nella camera di turbolenza
Position of a stylus glow plug in the swirl chamber
Anordnung einer Stabglühkerze in der Wirbelkammer
Position d'une bougie type stylo dans la chambre de turbulence
Posición de una bujía en la cámara de turbulencia
Posição de uma vela na câmara de turbulência

I

Parte integrante nel sistema del motore diesel, la candeletta di preriscaldamento Magneti Marelli è concepita per facilitare la fase di avviamento a freddo, elevando in modo rapido la temperatura della camera di combustione a 850 °C ed eliminando gli antichi tempi di attesa.

Svolge, inoltre, la fondamentale funzione di punto più caldo nel motore contribuendo in modo diretto al buon funzionamento dello stesso.

Realizzate con materiali specifici per resistere alle più impegnative sollecitazioni di tipo meccanico, tecnico, chimico ed elettrico, assicurano un alto rendimento e una lunga durata.

L'alta qualità di questi prodotti è assicurata dalla specifica esperienza di una grande Azienda europea, quale la Magneti Marelli, la quale, grazie alla costante collaborazione con i maggiori costruttori automobilistici, è in grado di proporre, puntualmente, prodotti perfettamente rispondenti alle esigenze di ogni motore.

GB

An integral part of the diesel engine system, the Magneti Marelli glow plug has been designed to facilitate the phase of cold-starting by quickly raising the temperature of the combustion chamber to 850 °C and eliminating the old waiting times.

In addition, it carries on the fundamental work of the hottest point in the engine directly contributing to the engine's good operation.

Made with specific materials to withstand the most demanding mechanical, technical, chemical and electrical stresses, they ensure high efficiency and a long service life.

The high quality of these products is ensured by the specific experience of a great European company, Magneti Marelli, which, thanks to constant cooperation with major motor car manufacturers, is able to punctually offer products in perfect compliance with the requirements of every engine.

D

Als Bestandteil des Dieselmotors ist die Magneti Marelli - Glühkerze so konzipiert, daß die Kaltstartphase erleichtert wird. Das heißt, die Temperatur in der Brennkammer wird schnell auf 850 °C gebracht, um so die lange Vorglühzeit zu vermeiden.

Die Glühkerze ist der heißeste Punkt im Motor und muß trotz extremer Beanspruchung absolut zuverlässig funktionieren.

Um den Spitzenbelastungen mechanischer, technischer, chemischer und elektrischer Art stand zu halten, sind die Glühkerzen aus hochwertigen Materialien gefertigt, und garantieren somit einen hohen Wirkungsgrad und eine lange Lebensdauer.

Der hohe Qualitätsstandard wird durch die Erfahrung eines großen europäischen Unternehmens gesichert, nämlich Magneti Marelli, das Dank einer ständigen Zusammenarbeit mit den führenden Fahrzeugherstellern in der Lage ist, jederzeit Produkte anbieten zu können, die die Anforderungen der jeweiligen Motoren erfüllen.

E

Parte integrante del sistema del motor diesel, la bujía de precalentamiento Magneti Marelli ha sido concebida para facilitar la fase de arranque en frío, elevando rápidamente la temperatura de la cámara de combustión a 850 °C y eliminando los antiguos tiempos de espera.

Desarrolla, además, el ejercicio fundamental de punto más caliente en el motor contribuyendo directamente al buen funcionamiento del mismo.

Realizadas con materiales específicos para resistir incluso las necesidades de tipo mecánico, técnico, químico y eléctrico más duras, aseguran un alto rendimiento y una larga duración.

La alta calidad de estos productos está asegurada por la experiencia de una gran Empresa mundial, como Magneti Marelli, la cual gracias a la constante colaboración con los mayores constructores automovilísticos, está capacitada para proponer, puntualmente, productos perfectamente capaces de responder a las exigencias de cada motor.

F

Partie intégrante du système du moteur diesel, la bougie de préchauffage Magneti Marelli est conçue pour faciliter la phase de démarrage à froid, élevant rapidement la température de la chambre de combustion à 850 °C et supprimant les anciens temps de chauffe.

La bougie de préchauffage remplit en outre le rôle fondamental de point le plus chaud du moteur, contribuant ainsi de façon directe à son bon fonctionnement.

Réalisée à l'aide de matériaux spécifiques afin de résister aux plus dures sollicitations mécaniques, techniques, chimiques et électriques, elle est gage de rendement élevé et d'une excellente longévité.

La haute qualité de ces produits est garantie par l'expérience spécifique d'une grande entreprise européenne comme Magneti Marelli, qui, grâce à une collaboration constante avec les plus importants constructeurs automobiles, est en mesure de proposer ponctuellement des produits répondant parfaitement aux exigences de chaque moteur.

P

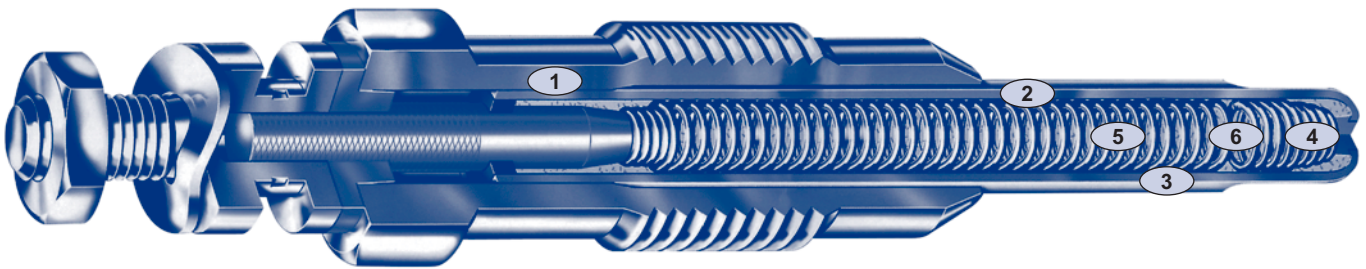
Parte integrante do sistema do motor diesel, a vela de pré-aquecimento Magneti Marelli foi concebida para facilitar a fase de arranque em frio, aumentando rapidamente a temperatura da câmara de combustão a 850 °C e eliminando os tempos de espera.

Desenvolve, além disso o exercício fundamental do ponto mais quente no motor, contribuindo directamente para o bom funcionamento do mesmo.

Fabricadas com materiais específicos para resistir compreendendo as necessidades de tipo mecânico, técnico, químico e eléctrico mais duros, asseguram um alto rendimento e uma larga duração.

A alta qualidade destes produtos está assegurada pela experiência específica de uma grande empresa Europeia como a Magneti Marelli, a qual, graças à constante colaboração com os maiores construtores automobilísticos, está capacitada para propor, pontualmente, produtos perfeitamente capazes de responder às exigências de cada motor.

**Caratteristiche costruttive - Features - Konstruktive Eigenschaften
Caractéristiques - Características técnicas - Características técnicas**



1

Corpo con doppia sede di appoggio e speciale guarnizione isolante.

Assicura una perfetta tenuta e isolamento.

Body with twin seat and special insulating seal.

ensures a perfect seal and insulation.

Körper mit doppeltem Dichtsitz und spezieller Isolierdichtung.

Gewährleistet absolute Dichtheit und Isolierung.

Corps à double zone d'appui et joint isolant spécial.

Garantit une parfaite étanchéité et une excellente isolation.

Cuerpo con doble base de apoyo y recubrimiento especial aislante.

Asegura unas perfectas características de estanqueidad y aislamiento.

Corpo com dupla sede de apoio e guarnição especial isolante.

Assegura uma perfeita capacidade e isolamento.

2

Guaina in superlega anticorrosione termica e chimica.

Spessore variabile, specifico per ogni motore, in funzione delle temperature che si sviluppano all'interno delle precamere.

Thermal and chemical corrosion-proof superalloy sheath.

Variable thickness, specific for every engine, in relation to the temperatures developed in the precombustion chamber.

Glührohr aus einer thermisch und chemisch resistenten Speziallegierung.

Variable Stärke, je nach Motor, abhängig von den Temperaturen, die in der Vorkammer erreicht werden.

Gaine en super-alliage anticorrosion thermique et chimique.

Epaisseur variable, spécifique pour chaque moteur, en fonction des températures qui se développent à l'intérieur de la préchambre.

Funda en superaleación anticorrosiva térmica y química.

Espesor variable en función de la temperatura específica para cada motor, que se desarrolla en el interior de la precámara.

Estojo em liga leve anti corrosão térmica e química.

Espessura variável, específico para cada motor, em função das temperaturas que se desenvolvem non interior pré-camaras.

3

Polvere isolante (Mg 0) ad alta compressione.

Il giusto compattamento elimina le intercapedini d'aria, evita di danneggiare il filamento resistivo isolandone le spire, conferendo alla candeletta un'alta qualità.

High compression insulating powder (Mg 0).

The right compaction eliminates the air gaps and prevents damaging the resistive filament while insulating its turns, making the glow plug top grade.

Hochkomprimierte Isolierfüllung aus Magnesiumoxid (Mg 0).

Die völlige Abgeschlossenheit verhindert das Entstehen von Luftzwischenräumen.

Beschädigungen der Heizwendel werden durch die gegenseitige Isolierung der Windungen vermieden. Dies zeichnet eine Glükerze von hoher Qualität aus.

Poudres isolantes (Mg 0) à haute compression.

Le juste compactage supprime les vides d'air, évite d'endommager le filament résistif en isolant les spires, conférant à la bougie une qualité supérieure.

Polvo aislante (Mg 0) a alta compresión.

El compactamento, que elimina las intercapas de aire que perjudican la duración del filamento y que aísla perfectamente la espiral, es de particular importancia para la calidad exigida a una bujía de precalentamiento.

Pó isolante (Mg 0) de alta compressão.

A justa densidade elimina os vazios de ar evitando de danificar o filamento resistente isolando as espirais, oferecendo às velas uma alta qualidade.

4

Filamento riscaldante.

Riscalda rapidamente la miscela pe ottenere accensioni rapide anche in condizioni estreme e mantiene alta la temperatura del motore dopo l'avviamento per emissioni più pulite.

Heating coil.

Heats rapidly for fast-starting in cold conditions and maintains high temperature after engine start-up for reduced emissions.

Heizwendel.

Erwärmt in kürzester Zeit das Gemisch, um ein schnelles Zünden auch unter extremen Bedingungen zu gewährleisten, wobei die Motortemperatur auch nach dem Anlassen des Motors auf einem hohen Niveau gehalten wird, um eine schadstoffärmere Emission zu erzielen.

Filament chauffant.

Il chauffe rapidement le mélange pour obtenir des allumages vites même en conditions extremes et il garde la température haute après le démarrage pour des émissions plus propres.

Filamento calentador.

Calienta rápidamente la mezcla para obtener un encendido rápido incluso en condiciones extremas y mantiene alta la temperatura del motor una vez en marcha obteniendo unas emisiones más limpias.

Filamento de aquecimento.

Aquece rapidamente a mistura para obter ignição rápida em condições extremas e mantém a temperatura do motor alta depois do arranque para emissões mais limpas.

5

Filamento regolante.

Grazie alle sue caratteristiche resistive controlla l'aumento della temperatura per riscaldare la miscela il più velocemente possibile e per permettere alla candeletta di restare calda fino a 3 minuti senza subire danni.

Regulating coil.

The resistance characteristics of this coil control the temperature rise to give fastest warm up while allowing it to remain heated up to three minutes without the risk of damage.

Regelwendel.

Dank der Widerstandscharakteristiken des Regelwendels wird der schnellstmögliche Temperaturanstieg zur Erwärmung des Gemisches gewährleistet. Darüber hinaus werden Schäden an der Kerze auch bei einer Nachglühzeit von 3 Minuten vermieden.

Filament regulant.

Grâce à ses caractéristiques résistives il contrôle l'augmentation de la température pour un préchauffage le plus vite possible et pour permettre à la bougie de rester chaude jusqu'à trois minutes sans risque de dommages.

Filamento regulador.

Gracias a sus características de resistencia controla el aumento de la temperatura para calentar la mezcla lo más rápido posible y así permitir que la bujía se mantenga caliente hasta 3 minutos sin riesgo de sufrir daños.

Filamento regulador.

Graças às suas características resistentes controla o aumento da temperatura para aquecer a mistura o mais rapidamente possível e permite que as velas se mantenham aquecidas até 3 minutos sem causar danos.

6

Saldatura dei filamenti a controllo costante di qualità.

Realizzate con processi interamente automatizzati, mediante fusione al laser.

Filament welding with constant quality control.

Made with entirely automated processes by means of laser fusion.

Verschweißen der Heiz- und Regelwendel unter ständiger Qualitätskontrolle.

Die gleichbleibend hohe Qualität wird mit einem komplett automatisierten Produktionsprozeß erreicht. Bei dieser Herstellung kommt die Lasertechnik zum Einsatz.

Soudure des filaments exécutée sous contrôle qualité constant.

Les soudures sont réalisées selon des processus entièrement automatisés de fusion au laser.

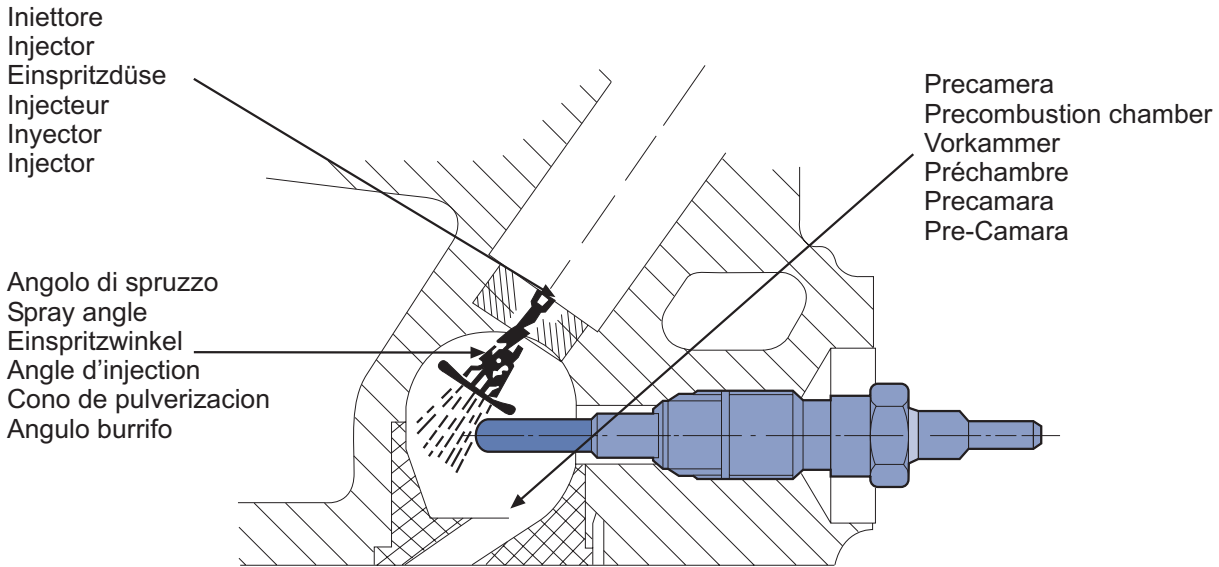
Suldadura del filamento, de calidad y control constante.

Realizada con un proceso automatizado y mediante fusión al laser.

Soldadura dos filamentos com controle constante de qualidade.

Realizada com processos inteiramente automáticos mediante fução em laser.

**Sistemazione di una candelella su motore - Positioning of glow plug in engine
Einbaulage einer Glühkerze im Motor - Montage d'une bougie sur le moteur
Colocación de una bujía en el motor - Colocação de uma vela no motor**



I

La posizione della punta incandescente può trovarsi compresa tra la periferia e il centro della precamera a seconda del tipo di motore e del tipo di richiesta di prestazioni tecniche.
Nel caso di candelelle a filamento, questo deve sfiorare il cono di spruzzo.

F

Selon le type de moteur et le type performances techniques désirées, la pointe incandescente peut être positionnée entre le pourtour et le centre de la préchambre. Dans le cas des bougies à filament, ce dernier doit effleurer le cône d'injection.

GB

The position of the incandescent tip may be between the edge and the centre of the precombustion chamber depending on the type of engine and the type of technical performance required.
In the case of filament glow plugs, the filament must skim the spray cone.

E

La posición de la punta incandescente puede estar comprendida entre la periferia y el centro de la precámara según el tipo de motor y el tipo de prestaciones técnicas que se le pidan.
En el caso de bujías de filamento, éste debe rozar el cono de pulverización.

D

Die Position der Kraftstoffentzündung kann sich im Zentrum der Vorkammer oder mehr am Rand der Vorkammer befinden. Dies hängt vom Motortyp und von den geforderten technischen Leistungen ab.
Im Fall der Stabglühkerze muß den Entzündungspunkt der Einspritzkegel berühren.

P

A posição de uma ponta incandescente pode estar compreendida entre a periferia e o centro da précamara segundo o tipo de motor e o tipo de prestações técnicas que lhe peçam.
No caso das velas de filamento, esta deve proteger o cone de pulverização.

Consigli per la sostituzione - Fitting hints
Hinweise zum Wechseln der Glükerzen - Conseils pour la substitution
Consejos para la substitución - Conselhos para a substituição

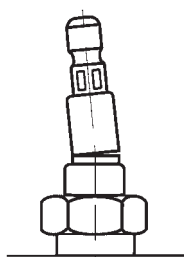


Fig. 1

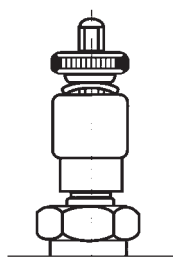


Fig. 2

I

Nel collegamento delle candele, comunque realizzato mediante morsetti, piattine, cavi, ecc., il terminale non deve essere sollecitato con eccessive flessioni, causa di possibili deformazioni (Fig. 1) e guasti alla tenuta della guarnizione. In queste condizioni e a causa di alternanze termiche (riscaldamento all'avviamento e raffreddamento all'arresto del motore), potrebbero venire aspirati all'interno della resistenza corazzata vapori di nafta, umidità, olio, ecc., con pericolo di corto circuito o interruzione della resistenza.

Nei collegamenti di candele con terminale filettato e morsetto godronato (Fig. 2), occorre eseguire il serraggio manualmente senza l'ausilio di pinze.

F

Lors du branchement des bougies, toujours réalisé à l'aide de bornes, bandes, câbles etc., la tige de connexion ne doit pas subir de flexions excessives pouvant causer des déformations (Fig. 1) et compromettre l'étanchéité du joint. En effet, les variations thermiques (réchauffage au démarrage et refroidissement à l'arrêt du moteur) pourraient entraîner l'aspiration de vapeurs de gas-oil, humidité, huile etc., à l'intérieur de la résistance blindée et provoquer des courts-circuits ou une interruption de la résistance. Lors du branchement de bougies avec une tige de connexion filetée et un écrou moleté (Fig. 2) il faut effectuer le serrage manuellement, sans l'aide de pinces.

GB

When connecting glow plugs, no matter how this is done with clamps, straps, cables, etc., the terminal must not be bent too much, which is the cause of possible deformation (Fig. 1) and trouble with the seal. In these conditions and because of thermal alternation (heating on starting up and cooling on stopping the engine), diesel vapours, moisture, oil, etc. could get drawn inside the armoured resistor with the risk of short-circuiting or cut-off.

When connecting glow plugs with a threaded terminal and knurled clamp (Fig. 2), it is necessary to tighten by hand without the aid of pliers.

E

Para la conexión de las bujías, realizada mediante bornes, platillos, cables, etc., no hay que presionar el terminal con excesivas flexiones, ya que podría ser causa de posibles deformaciones (Fig. 1) y averías en el asiento de la guarnición. En estas condiciones y debido a alternancias térmicas (recalentamiento en el arranque y enfriamiento en la detención del motor), la resistencia acorazada podría absorber vapores de fuel, humedad, aceite, etc., con peligro de corto circuito o de interrupción de la resistencia. En las conexiones de bujías con terminal de rosca y borne grondante (Fig. 2), hay que realizar el ajuste manualmente sin la ayuda de herramientas.

D

Beim Einschrauben und Anschließen der neuen Glühkerzen, muß mit großer Aufmerksamkeit vorgegangen werden. Es darf keine Gewalt angewendet werden. Wird der Anschlußbolzen zu stark hin- und herbewegt, kann die Dichtung beschädigt werden. Feuchtigkeit, Kraftstoffnebel, Öl etc. können eindringen.

Die Folge wäre ein Kurzschluß oder eine Widerstandsunterbrechung.

Um eine einwandfreie Funktionalität zu gewährleisten, sollten die Kerzen mit der Hand, ohne Gebrauch von Werkzeugen, angezogen werden.

P

Para a conexão das velas, realizada mediante os bornes, pratos, cabos, etc., não deve pressionar o terminal com excessivas flexões, já que poderiam ser a causa de possíveis deformações (Fig. 1) e avarias no assento da junta.

Nestas condições e devido às alternâncias térmicas (reaquecimento no arranque e arrefecimento na detenção do motor), a resistência couraçada poderia absorver vapores de combustível, humidade, óleo, etc., com perigo de curto circuito ou de interrupção da resistência. Nas conexões de velas com terminal de rosca e bome gordurento (Fig. 2), tem que se efectuar um ajuste manualmente sem a ajuda de ferramentas.

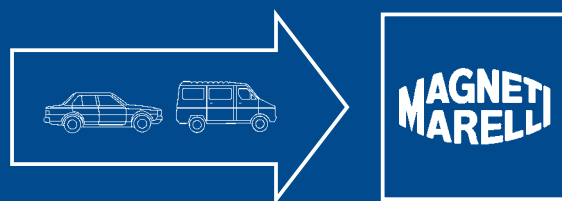
Codici sostituiti
Replaced references
Ersetzte Teilnr.
Références remplacées
Códigos sustituidos
Códigos substituidos

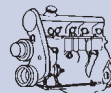




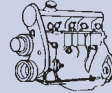
062520201304	TIX2A	062900010304	UX20A
061830025304	UX2A		
062500100304	UX9A		
061830078304	UX4A		
062583301304	UX15A		
062900010304	UX20A		
061830024304	UX1A	062500000304	UX8A
062500000304	UX8A		
062503701304	UC7A	062900007304	UC15A
062900007304	UC15A		
062900002304	UC13A	062503901304	UC8A
062503901304	UC8A		
062503801304	UC3A	062900028304	UC31A
062900015304	UC20A		
062900028304	UC31A		
062900021304	UC25A	062900037304	UC36A
062900037304	UC36A		

Applicazione per marca e veicolo
Vehicle application guide
Zuordnung nach Marke und Fahrzeug
Affectations par marques et véhicules
Aplicación por marca y vehículo
Aplicação por marca e veículo




kW
HP
cc
V

MAGNETI MARELLI
ALFA ROMEO

33								
1.8 TD 6V	3	54	73	1779	11	VM 82 A	01/1986→06/1990	UX7A
1.8 TD 6V	3	62	84	1779	11	VM 96 A	07/1990→09/1994	UX7A
75								
2.0 TD 8V	4	70	95	1995	11	VM 80 A	05/1985→09/1992	UX7A
2.4 TD 8V	4	82	112	2393	11	VM 81 A	01/1989→02/1992	UX7A
90								
2.4 TD 8V	4	81	110	2393	11	VM 81 A	10/1984→07/1987	UX7A
145								
1.9 TD 8V	4	66	90	1929	11	AR 33601/AR 67501	10/1994→02/1999	UX20A
1.9 JTD 8V	4	77	105	1910	11	AR 32302 (→ mot 1716458)	02/1999→10/1999	UC11A
1.9 JTD 8V	4	77	105	1910	11	AR 32302 (mot 1716459 →)	11/1999→01/2001	UC19A
146								
1.9 TD 8V	4	66	90	1929	11	AR 33601/AR 67501	12/1994→02/1999	UX20A
1.9 JTD 8V	4	77	105	1910	11	AR 32302 (→ mot 1716458)	02/1999→10/1999	UC11A
1.9 JTD 8V	4	77	105	1910	11	AR 32302 (mot 1716459 →)	11/1999→01/2001	UC19A
147								
1.9 JTD 8V	4	85	115	1910	11	937 A2.000	04/2001→	UC19A
1.9 JTD 16V	4	103	140	1910	11	192 A 5.000	11/2002→	UY3A
155								
1.9 TD 8V	4	66	90	1929	11	AR 67501	04/1993→12/1997	UX20A
2.5 TD 8V	4	92	125	2499	11	VM 07 B/VM 31 B	04/1993→04/1995	UX20A
2.5 TD 8V	4	92	125	2499	11	VM 07 B/VM 31 B	05/1995→12/1997	UC14A
156								
1.9 JTD 8V	4	77	105	1910	11	AR 32302 (→ mot 1713818)	09/1997→10/1999	UC11A
1.9 JTD 8V	4	77	105	1910	11	AR 32302 (mot 17113819 →)	11/1999→10/2000	UC19A
1.9 JTD 8V	4	81	110	1910	11	AR 37101	10/2000→05/2001	UC19A
1.9 JTD 8V	4	85	115	1910	11	937 A2.000	05/2001→	UC19A
1.9 JTD 16V	4	103	140	1910	11	192 A 5.000	11/2002→	UY3A
2.4 JTD 10V	5	100	136	2387	11	AR 32501 (→ mot 1713818)	09/1997→10/1999	UC11A
2.4 JTD 10V	5	100	136	2387	11	AR 32501 (mot 17113819 →)	11/1999→10/2000	UC19A
2.4 JTD 10V	5	103	140	2387	11	839 A6.000	10/2000→	UC19A
2.4 JTD 10V	5	110	150	2387	11	841 C000	03/2002→	UC19A
159								
1.9 JTD 16V	4	110	150	1910	11	939 A2.000	09/2005→	UY3A
2.4 JTD 20V	5	147	200	2387	11	939 A3.000	09/2005→	UY3A
164								
2.5 TD 8V	4	84	114	2500	11	VM 84 A	06/1987→09/1992	UX7A


kW
HP
cc
V

MAGNETI MARELLI
ALFA ROMEO

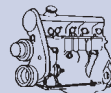
2.5 TD 8V	4	92	125	2499	11	VM 08 B/VM 32 B	09/1992→04/1995	UX20A
2.5 TD 8V	4	92	125	2499	11	VM 08 B/VM 32 B	05/1995→09/1998	UC14A
166								
2.4 JTD 10V	5	100	136	2387	11	AR 34202	09/1998→10/2000	UC11A
2.4 JTD 10V	5	103	140	2387	11	AR 36202	10/2000→	UC19A
2.4 JTD 20V	5	129	175	2387	11	841 G.000/841 H.000	10/2003→	UY3A
ALFETTA								
2.0 TD 8V	4	60	82	1995	11	VM4HT/2	10/1979→03/1983	UX7A
2.4 TD 8V	4	70	95	2393	11	VM4HT 2.4	04/1983→12/1984	UX7A
GIULIETTA								
2.0 TD 8V	4	61	83	1995	11	VM 4 HT	01/1983→12/1985	UC23A
GT								
1.9 JTD 16V	4	110	150	1910	11	937 A5.000	11/2003→	UY3A
AR 6								
2.4 D 8V	4	53	72	2445	11	8144.61.200	04/1985→02/1986	UX20A
AR 8								
2.4 D 8V	4	53	72	2445	11	8140.61.200	04/1978→08/1986	UX20A

ARO

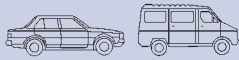
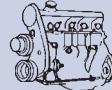
10								
1.9 D 8V	4	48	65	1870	11		09/1992→	UX20A
240-244								
2.5 D 8V	4	52	71	2498	11	XD3P	01/1983→	UX20A
2.5 TD 8V	4	70	95	2498	11	XD3TP	01/1992→	UX20A

AUDI

80 (81, 85, B2)								
1.6 D 8V	4	40	54	1588	11	CR/JK	08/1980→08/1986	UX8A
1.6 TD 8V	4	51	70	1588	11	CY	08/1981→05/1986	UX8A
80 (89, 89Q, 8A, B3)								
1.6 D 8V	4	40	54	1588	11	JK	09/1986→08/1991	UX8A
1.6 TD 8V	4	59	80	1588	11	RA/SB	09/1986→08/1991	UX8A
1.9 D 8V	4	50	68	1896	11	1Y	08/1989→08/1991	UX8A
80 (8C, B4)								
1.9 TD 8V	4	55	75	1896	11	AAZ	09/1991→12/1994	UX8A
1.9 TDi 8V	4	66	90	1896	11	1Z	09/1991→12/1994	UC31A
90 (81, 85, B2)								
1.6 TD 8V	4	51	70	1588	11	CY	10/1985→01/1987	UX8A


kW
HP
cc
V

MAGNETI MARELLI
AUDI

90 (89, 89Q, 8A, B3)								
1.6 TD 8V	4	59	80	1588	11	RA/SB	04/1987 → 09/1991	UX8A
100 (43, C2)								
2.0 D 10V	5	51	70	1986	11	CN	08/1978 → 07/1982	UX8A
100 (44, 44Q, C3)								
2.0 D 10V	5	51	70	1986	11	CN	08/1982 → 07/1988	UX8A
2.0 TD 10V	5	64	87	1986	11	DE	08/1982 → 02/1988	UX8A
2.0 TD 10V	5	74	100	1986	11	NC	03/1988 → 11/1990	UX8A
2.4 D 10V	5	60	82	2370	11	3D	08/1989 → 07/1991	UX8A
2.5 TDi 10V	5	88	120	2461	11	1T	01/1990 → 11/1990	UC31A
100 (4A, C4)								
2.4 D 10V	5	60	82	2370	11	AAS	12/1990 → 06/1994	UX8A
2.5 TDi 10V	5	85	115	2461	11	AAT/ABP	12/1990 → 06/1994	UC31A
A2 (8Z0)								
1.2 TDi 6V	3	45	61	1191	11	ANY	03/2001 →	UC31A
1.4 TDi 6V	3	55	75	1422	11	AMF	02/2000 → 08/2003	UC31A
1.4 TDi 6V	3	55	75	1422	5	AMF/BHC	09/2003 →	UC01F
1.4 TDi 6V	3	66	90	1422	5	ATL	11/2003 →	UC01F
A3 (8L1, 8PA, 8P1)								
1.9 TDi 8V	4	66	90	1896	11	AGR/ALH	09/1996 → 07/2001	UC31A
1.9 TDi 8V	4	81	110	1896	11	AHF/ASV	08/1997 → 07/2001	UC31A
1.9 TDi 8V	4	96	130	1896	11	ASZ	08/2000 → 05/2003	UC31A
1.9 TDi 8V quattro	4	96	130	1896	11	ASZ	08/2000 → 05/2003	UC31A
1.9 TDi 8V	4	74	100	1896	11	ATD/AXR	10/2000 → 05/2003	UC31A
1.9 TDi 8V	4	77	105	1896	5	BKC (Chassis 70251 →)	05/2003 →	UC01F
A4 (8D2, B5, 8E2, B6, 8EC, 8D5, B5, 8E5, B6)								
1.9 TDi 8V	4	55	75	1896	11	AFF	12/1995 → 11/2000	UC31A
1.9 TDi 8V	4	66	90	1896	11	1Z/AHH/AHU	01/1995 → 11/2000	UC31A
1.9 TDi 8V	4	81	110	1896	11	AFN/AVG	10/1995 → 11/2000	UC31A
1.9 TDi 8Vquattro	4	81	110	1896	11	AFN/AVG	09/1996 → 11/2000	UC31A
1.9 TDi 8V	4	85	116	1896	11	AJM	03/2000 → 11/2000	UC31A
1.9 TDi 8Vquattro	4	85	116	1896	11	AJM/ATJ	03/2000 → 11/2000	UC31A
1.9 TDi 8V	4	96	130	1896	11	AVF/AWX	11/2000 →	UC31A
1.9 TDi 8V	4	74	101	1896	11	AVB	05/2001 →	UC31A
1.9 TDi 8V	4	85	116	1896	5	BKE (From chassis nr 70251)	11/2004 →	UC01F
A6 (4A, C4, 4B, C5)								
1.9 TDi 8V	4	66	90	1896	11	1Z/AHU	06/1994 → 02/1997	UC31A


kW
HP
cc
V

MAGNETI MARELLI
AUDI

1.9 TDi 8V	4	81	110	1896	11	AFN/AVG	02/1997 →	UC31A
1.9 TDi 8V	4	85	115	1896	11	AJM	07/2000 →	UC31A
1.9 TDi 8V	4	96	130	1896	11	AVF/AWX	08/2001 →	UC31A
2.5 TDi 10V	5	103	140	2461	11	AEL	08/1994 → 02/1997	UC31A
2.5 TDi 10V	5	85	116	2461	11	AAT	06/1994 → 02/1997	UC31A
2.5 TDi 10V quattro	5	103	140	2461	11	AEL	10/1995 → 02/1997	UC31A
CABRIOLET								
1.9 TDi 8V	4	66	90	1896	11	1Z/AHU	06/1995 → 08/2000	UC31A

AUVERLAND
A3

1.9 D 8V	4	47	63		11	XUD9	04/1987 →	UX20A
2.1TD 12V	4	60	80		11		10/1991 →	UX20A

AVIA
A21.1

All D	4				11		10/1990 →	UX20A
-------	---	--	--	--	----	--	-----------	-------

AVIA

3.6 D	4	65	87		11	D407	→ 01/1993	UX20A
-------	---	----	----	--	----	------	-----------	-------

BEDFORD
BLITZ

2.0 D 8V	4	44	60	1998	11	20 DTr	10/1980 → 10/1983	UX20A
2.3 D 8V	4	46	63	2260	11	23D	01/1973 → 10/1987	UX20A

BMW
1 SERIES (E87)

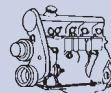
118 D 16V	4	90	122	1995	5	M47N204D4	09/2004 →	UC02F
120 D 16V	4	120	163	1995	5	M47N204D4	09/2004 →	UC02F

3 SERIES (E30) (Touring, Cabriolet)

324 D 12V	6	63	86	2443	11	M 21 D 24 W	09/1985 → 08/1991	UX20A
324 TD 12V	6	85	115	2443	11	M 21 D 24 (Kat.)/M 21 D 24 WA	09/1987 → 08/1991	UX20A

3 SERIES (E36) (Compact, Coupé, Cabriolet, Touring)

318 TDS 8V	4	66	90	1665	11	M 41 D 18 (Inter.)	01/1995 → 02/1998	UX20A
325 TD 12V	6	85	115	2497	11	M 51 D 25	09/1991 → 02/1998	UX20A
325 TDS 12V	6	105	143	2503	11	M 51 D 25 (Inter.)	05/1993 → 02/1998	UX20A


kW
HP
cc
V

MAGNETI MARELLI
BMW
3 SERIES (E46) (Compact, Coupé, Cabriolet, Touring)

318 D 16V	4	85	116	1951	5	M47204D1	09/2001 → 03/2003	UC02F
318 D 16V	4	85	116	1995	5	M47N204D4	03/2003 → 02/2005	UC02F
318 TD 16V	4	85	115	1995	5	M47N204D4	03/2003 →	UC02F
320 D 16V	4	100	136	1951	11	M 47 D 20/M47204D1	04/1998 → 09/2001	UC26A
320 D 16V	4	110	150	1995	5	M47N204D4	09/2001 → 02/2005	UC02F
320 CD 16V	4	110	150	1995	5	M47N204D4	02/2005 →	UC02F
330 D 12V	6	135	184	2926	11	M 57 D 30	10/1999 → 02/2005	UC26A
330 D 24V	6	150	204	2993	5	M57N306D2	03/2003 → 02/2005	UC02F
330 XD 12V	6	135	184	2926	11	M 57 D 30	06/2000 → 02/2005	UC26A
330 XD 24V	6	150	204	2993	5	M57N306D2	03/2003 → 02/2005	UC02F
330 CD 24V	6	150	204	2993	5	M57N306D2	03/2003 →	UC02F

5 SERIES (E28)

524 D 12V	6	63	86	2443	11	M 21 D 24 W	03/1986 → 12/1987	UX20A
524 TD 12V	6	85	115	2443	11	M 21 D 24 WA	09/1983 → 12/1987	UX20A

5 SERIES (E34)

524 TD 12V	6	85	115	2443	11	M 21 D 24 (Kat.)/M 21 D 24 WA	03/1988 → 09/1995	UX20A
524 TD 12V	6	85	115	2497	11	M 51 D 25	04/1993 → 09/1995	UX20A
525 TDS 12V	6	105	143	2503	11	M 51 D 25 (Inter.)	09/1991 → 09/1995	UX20A

5 SERIES (E39)

520 D 16V	4	100	136	1951	11	M 47 D 20/M47204D1	02/2000 → 06/2002	UC26A
525 D 24V	6	120	163	2497	11	M57256D1	02/2000 → 06/2003	UC26A
525 TD 12V	6	85	116	2497	11	M 51 D 25	01/1997 → 06/2003	UX20A
525 TDS 12V	6	105	143	2503	11	M 51 D 25 (Inter.)	01/1996 → 06/2003	UX20A
530 D 12V	6	135	184	2926	11	M 57 D 30	08/1998 → 09/2000	UC26A
530 D 12V	6	142	193	2926	11	M 57 D 30	09/2000 → 06/2003	UX20A

5 SERIES (E60)

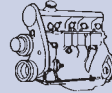
525 D 24V	6	130	177	2497	5	M57N256D4	06/2004 →	UC02F
530 D 24V	6	160	218	2993	5	N57306D2	07/2003 →	UC02F

5 SERIES (E61)

525 D 24V	6	130	177	2497	5	M57N256D4	06/2004 →	UC02F
530 D 24V	6	160	218	2993	5	N57306D2	06/2004 →	UC02F

7 SERIES (E38)

725 TDS 12V	6	105	143	2503	11	M 51 D 25 (Inter.)	04/1996 → 11/2001	UX20A
730 D 12V	6	135	184	2926	11	M 57 D 30	08/1998 → 04/2000	UC26A
730 D 24V	6	142	193	2926	11	M57306D1	04/2000 → 11/2001	UC26A


KW
HP
cc
V

MAGNETI MARELLI
BMW
7 SERIES (E65, E66)

730 D 24V	6	160	218	2993	5	N57306D2	10/2002 →	UC02F
-----------	---	-----	-----	------	---	----------	-----------	-------

X3

2.0 D16V	4	110	150	1995	5	M47N204D4	10/2004 →	UC02F
----------	---	-----	-----	------	---	-----------	-----------	-------

3.0 D 24V	6	150	204	2993	5	M54N306D2	01/2004 →	UC02F
-----------	---	-----	-----	------	---	-----------	-----------	-------

X5

3.0 D 24V	6	135	184	2925	11	M57306D1	05/2001 →	UC26A
-----------	---	-----	-----	------	----	----------	-----------	-------

3.0 D 24V	6	160	218	2993	5	M57N306D4	12/2003 →	UC02F
-----------	---	-----	-----	------	---	-----------	-----------	-------

CARBODIES
FAIRWAY

2.7 D 8V	4				11		06/1989 → 12/1998	UC36A
----------	---	--	--	--	----	--	-------------------	-------

2.7 D 8V	4	64			11		06/1989 → 12/1998	UX20A
----------	---	----	--	--	----	--	-------------------	-------

FX TAXI

2.3 D 8V	4	46	62		11	HL23R	01/1961 → 04/1985	UX20A
----------	---	----	----	--	----	-------	-------------------	-------

FX4

2.5 D 8V	4	59	79		11	08/1983	→ 12/1992	UX20A
----------	---	----	----	--	----	---------	-----------	-------

CHRYSLER
GRAND VOYAGER

2.5 TD 8V	4	85	114		11		04/1992 → 04/1995	UX20A
-----------	---	----	-----	--	----	--	-------------------	-------

2.5 TD 8V	4	85	114		11	VMHR425CLIEE	05/1995 → 04/2001	UC14A
-----------	---	----	-----	--	----	--------------	-------------------	-------

JEEP CHEROKEE

2.5 TD 8V	4	85	114		11	VM	10/1994 →	UX20A
-----------	---	----	-----	--	----	----	-----------	-------

LAREDO

2.1 TD 8V	4						07/1988 →	UX20A
-----------	---	--	--	--	--	--	-----------	-------

VOYAGER

2.2 TD 8V	4	89	119		11	VM HR 492/VM425 CLIRE	06/1992 → 01/1996	UX20A
-----------	---	----	-----	--	----	-----------------------	-------------------	-------

CITROËN
AX

1.4 D 8V	4	38	52	1360	11,5	K9A (TUD3)	09/1988 → 06/1992	UX11A
----------	---	----	----	------	------	------------	-------------------	-------

1.4 D 8V	4	37	50	1360	11,5	K9Y (TUD3Y)	08/1991 → 12/1997	UX11A
----------	---	----	----	------	------	-------------	-------------------	-------

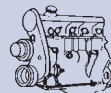
1.5 D 8V	4	40	54	1527	11	VJY (TUD5)	08/1994 → 12/1997	UC15A
----------	---	----	----	------	----	------------	-------------------	-------

1.5 D 8V	4	43	58	1527	11	VJZ (TUD5)	08/1994 → 12/1997	UC15A
----------	---	----	----	------	----	------------	-------------------	-------

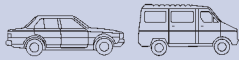
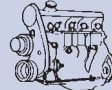
BX

1.8 D 8V	4	44	60	1769	11	161 (XUD7)	10/1985 → 09/1993	UX20A
----------	---	----	----	------	----	------------	-------------------	-------

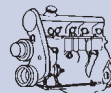
1.8 TD 8V	4	66	90	1769	11	A8A (XUD7TE)/AJZ (XUD7TE)	03/1988 → 02/1993	UX20A
-----------	---	----	----	------	----	---------------------------	-------------------	-------


kW
HP
cc
V

MAGNETI MARELLI
CITROËN

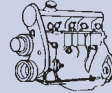
1.9 D 8V	4	47	64	1905	11	162 (XUD9)/D9A (XUD9)	09/1983 → 12/1987	UX20A
1.9 D 8V	4	51	69	1905	11	D9B (XUD9A/U)	03/1987 → 02/1993	UX20A
C1								
1.4 HDi 8V	4	40	54	1398	11	DV4D	06/2005 →	UY1A
C2								
1.4 HDi 8V	4	50	68	1398	11	8HX (DV4TD)	09/2003 →	UY1A
C3								
1.4 HDi 8V	4	50	68	1398	11	8HX (DV4TD)	02/2002 →	UY1A
1.4 HDi 16V	4	66	90	1398	11	8HY (DV4TED4)	02/2002 →	UY1A
C3 PLURIEL								
1.4 HDi 8V	4	50	68	1398	11	8HX (DV4TD)	04/2004 →	UY1A
C4								
1.6 HDi 16V	4	80	109	1560	11	DV6TED4	11/2004 →	UY1A
C5								
1.6 HDi 16V	4	80	109	1560	11	DV6TED4	09/2004 →	UY1A
2.0 HDi 8V	4	66	90	1997	11	RHY (DW10TD)	03/2001 →	UC12A
2.0 HDi 8V	4	80	109	1997	11	RHZ (DW10ATED)	03/2001 →	UC12A
2.2 HDi 16V	4	98	133	2179	11	4HX (DW12TED4/FAP)	03/2001 →	UC12A
C8								
2.0 HDi 16V	4	79	107	1997	11	RHS (DW10ATED4/FAP)	07/2002 →	UC12A
2.2 HDi 16V	4	94	128	2179	11	4HX (DW12TED4/FAP)	07/2002 →	UC12A
CX								
2.5 D 8V	4	55	75	2500	11	M25-629	02/1978 → 06/1982	UX20A
2.5 TD 8V	4	70	95	2500	11	M25-648	04/1983 → 08/1985	UX20A
CX II								
2.5 D 8V	4	54	73	2500	11	M25-660	08/1985 → 12/1992	UX20A
2.5 TD 8V	4	70	95	2500	11	M25-648	08/1985 → 12/1986	UX20A
25 D Turbo	4	88	120	2500	11	M25-669	01/1987 → 12/1992	UX20A
EVASION								
1.9 TD 8V	4	68	91	1905	11	D8B (XUD9TF/XUD9BTF)	07/1994 → 07/2002	UX20A
2.0 TD 8V	4	68	92	1998	11	DHX	05/1997 → 07/2002	UX20A
2.0 HDi 8V	4	80	107	1997	11	RHZ (DW10ATED)	07/1999 → 07/2002	UC12A
2.1 TD 12V	4	80	107	2088	11	P8C (XUD11BTE)	05/1996 → 07/2002	UX20A
SAXO								
1.5 D 8V	4	40	54	1527	11	VJY (TUD5)	09/1996 →	UC15A
1.5 D 8V	4	42	57	1527	11	VJZ (TUD5)	09/1996 →	UC15A
SYNERGIE								
1.9 TD 8V	4	66	90	1905	11	D8B (XUD9TF)/DHX (XUD9TF/BTF)	11/1994 → 07/2002	UX20A


kw
HP
cc
V

MAGNETI MARELLI
CITROËN

1.9 TD 8V	4	68	92	1905	11	D8B (XUD9TF)	10/1995 → 12/1998	UX20A
2.0 TD 8V	4	68	92	1998	11		05/1997 → 07/2002	UX20A
2.0 HDi 8V	4	80	109	1997	11	RHZ (DW10ATED)	08/1999 → 07/2002	UC12A
2.1 TD 8V	4	80	109	2088	11	P8C (XUD11BTE)	05/1997 → 07/2002	UX20A
VISA								
17 D 8V	4	44	60	1769	11	161A (XUD7)	04/1984 → 03/1991	UX20A
XANTIA								
1.9 D 8V	4	50	68	1905	11	DJZ (XUD9Y)	06/1994 → 01/1998	UX20A
1.9 D 8V	4	51	69	1905	11	D9B (XUD9A/L)	06/1994 → 01/1998	UX20A
1.9 D 8V	4	55	75	1905	11	DHW (XUD9SD)	02/1996 → 01/1998	UX20A
1.9 TD 8V	4	66	90	1905	11	DHX (XUD9TF/BTF)/ DHY (XUD9TE/Y)	10/1994 → 01/1998	UX20A
2.1 TD 12V	4	80	109	2088	11	P8C (XUD11BTE)	06/1995 → 01/1998	UX20A
XANTIA II								
1.9 D 8V	4	55	75	1905	11	DHW (XUD9SD)	01/1998 →	UX20A
1.9 TD 8V	4	66	90	1905	11	DHX (XUD9TF/BTF)/DHY (XUD9TE/Y)	01/1998 →	UX20A
2.0 HDi 8V	4	80	109	1997	11	RHZ (DW10ATED)	02/1999 →	UC12A
2.0 HDi 8V	4	66	90	1997	11		03/1999 →	UC12A
2.1 TD 12V	4	80	109	2088	11	P8C (XUD11BTE)	01/1998 → 02/1999	UX20A
XM								
2.1 D 12V	4	60	82	2138	11	P9A (XUD11A)	05/1989 → 06/1994	UX20A
2.1 TD 12V	4	80	109	2088	11	P8A (XUD11ATE)/PHZ (XUD11ATE)/ PJZ (XUD11ATE)	05/1989 → 06/1994	UX20A
2.1 TD 12V	4	80	109	2088	11	P8A (XUD11ATE)/P8C (XUD11BTE)/ PHZ (XUD11ATE)/PJZ (XUD11ATE)	05/1994 → 10/2000	UX20A
2.5 TD 12V	4	95	129	2446	11	THY (DK5ATE)	05/1994 → 10/2000	UX20A
XSARA								
1.4 HDi 8V	4	50	68	1398	11	8HX (DV4TD)	01/2003 →	UY1A
1.5 D 8V	4	42	57	1527	11	VJZ (TUD5)	04/1997 → 09/2000	UC15A
1.8 D 8V	4	43	58	1769	11	161A (XUD7)/A9A (XUD7)	04/1997 → 09/2000	UX20A
1.9 D 8V	4	50	68	1905	11	DJY (XUD9A)	04/1997 → 09/2000	UX20A
1.9 D 8V	4	51	70	1868	11	WJY (DW8B)/WJZ (DW8)	07/1998 →	UC15A
1.9 D 8V	4	55	75	1905	11	DHV (XUD9BSD)	01/1998 → 09/2000	UX20A
1.9 TD 8V	4	66	90	1905	11	DHY (XUD9TE/Y)	04/1997 → 09/2000	UX20A
2.0 HDi 8V	4	66	90	1997	11	RHY (DW10TD)	02/1999 →	UC12A
2.0 HDi 8V	4	80	109	1997	11	RHZ (DW10ATED)	05/2001 →	UC12A
XSARA PICASSO								
1.6 HDi 8V	4	80	109	1560	11	DV6TED4	05/2004 →	UY1A


kW
HP
cc
V

MAGNETI MARELLI
CITROËN

2.0 HDi 8V	4	66	90	1997	11	RHY (DW10TD)	06/2000 →	UC12A
ZX								
1.8 D 8V	4	44	60	1769	11	161A (XUD7)	06/1993 → 06/1997	UX20A
1.9 D 8V	4	47	64	1905	11	DJZ (XUD9Y)	03/1991 → 06/1997	UX20A
1.9 TD 8V	4	66	90	1905	11	DHY (XUD9TE/Y)	07/1992 → 06/1997	UX20A
BERLINGO								
1.8 D 8V	4	43	58	1769	11	A9A (XUD7)	07/1998 →	UX20A
1.9 D 8V	4	50	68	1905	11	D9B (XUD9A/L)/DJY (XUD9A)	07/1996 →	UX20A
1.9 D 8V	4	51	70	1868	11	WJY (DW8B)/WJZ (DW8)	07/1998 →	UC15A
1.9 D 8V 4WD	4	51	69	1868	11	WJZ (DW8)	07/1998 →	UC15A
2.0 HDi 90	4	66	90	1997	11	RHY (DW10TD)	12/1999 →	UC12A
C15								
1.8 D 8V	4	44	60	1769	11	161A (XUD7)	07/1986 → 12/2000	UX20A
C25								
1.9 D 8V	4	51	69	1905	11	D9B (XUD9A/U)	07/1987 → 02/1994	UX20A
2.5 D 8V	4	54	73	2500	11	CRD93L (U25-661)	10/1985 → 02/1994	UX20A
2.5 D 4x4	4	54	73	2500	11	CRD93L (U25-661)	01/1987 → 02/1994	UX20A
2.5 TD 8V	4	70	95	2500	11	CRD93LS (U25-673)	08/1987 → 02/1994	UX20A
2.5 TD 4x4	4	70	95	2500	11	CRD93LS (U25-673)	08/1987 → 02/1994	UX20A
C35								
2.5 D 8V	4	51	69	2498	11	B25637	02/1980 → 01/1994	UX20A
C45								
2.5 D 8V	4	50	67		11	CRD 93B	06/1982 →	UX20A
DISPATCH								
1.9 D 8V	4	51	69	1905	11	D9B (XUD9A/U)	10/1995 → 04/1998	UX20A
1.9 D 8V	4	51	69	1868	11	WJZ (DW8)	04/1998 →	UC15A
1.9 TD 8V	4	68	92	1905	11	D8B (XUD9TF)	04/1996 →	UX20A
1.9 TD 8V	4	66	90	1905	11	DHX (XUD9TF/BTF)	10/1995 →	UX20A
2.0 HDi 8V	4	80	109	1997	11	RHZ (DW10ATED)	03/2000 →	UC12A
2.4 D 8V	4	63	84		11	DJ5	03/1994 →	UX20A
2.4 TD 8V	4	76	102		11	DJ5T	03/1994 → 08/1996	UX20A
2.5 Tdi 8V	4	79	105		11	DJ5TED	09/1996 →	UC40A
JUMPER								
2.0 HDi 8V	4	62	84	1997	11	DW10UTD	04/2002 →	UC12A
2.5 Tdi 8V	4	79	107	2446	11	DJ5TED	12/1996 → 04/2002	UC40A
2.8 HDi 8V	4	94	128	2798	11	8140.43S	04/2002 →	UC37A
RELAY								
1.9 D 8V	4	51	69	1905	11	D9B (XUD9A/U)	02/1994 → 04/2002	UX20A


kW
HP
cc
V

**MAGNETI
MARELLI**
CITROËN

1.9 D 8V	4	50	68	1905	11		07/1999 → 04/2002	UX20A
1.9 TD 8V	4	68	92	1905	11	D8C (XUD9UTF)	03/1994 → 04/2002	UX20A
1.9 TD 8V	4	66	90	1905	11	DHX (XUD9TF/BTF)	03/1994 → 04/2002	UX20A
2.0 HDi 8V	4	62	84	1997	11	DW10	11/2001 → 04/2002	UC12A
2.5 D 8V	4	63	86	2446	11	T9A (DJ5)	03/1994 → 04/2002	UX20A
2.5 D 4X4	4	63	86	2446	11	T9A (DJ5)	03/2000 → 04/2002	UX20A
2.5 TD 8V	4	76	103	2446	11	T8A (DJ5T)	03/1994 → 04/2002	UX20A
2.8 HDi	4	94	128	2798	11	8140.43S	09/2000 → 04/2002	UC37A

DACIA
DUSTER

AIID					11		11/1989 →	UX20A
------	--	--	--	--	----	--	-----------	--------------

DAEWOO
KORANDO

2.9 D 10V	5	72	98	2874	11,5	MB-OM 662	01/1999 →	UX13A
2.9 TD 10V	5	88	120	2874	11,5	MB-OM 601 29TD	01/1999 →	UX13A

MUSSO

2.9 D 10V	5	73	99	2874	11,5	MB-OM 662	01/1999 → 09/1999	UX13A
2.9 TD 10V	5	88	120	2874	11,5	MB-OM 601 29TD	01/1999 →	UX13A

DAF
400 SERIES

428-435 2.5 D	4	53	72	2498	11		04/1989 → 08/1993	UX20A
428-435 2.5 TD	4	71	97	2498	11		04/1989 → 08/1993	UX20A

DAIHATSU
CHARADE

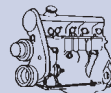
1.0 D 6V	3	27	37	993	11	CL 11	03/1987 → 12/1992	UC38A
1.0 TD 6V	3	35	48	993	11	CL/CL 61	03/1987 → 12/1992	UC38A

FIAT
127

1.3 D 8V	4	33	45	1301	11		04/1981 → 12/1986	UX20A
----------	---	----	----	------	----	--	-------------------	--------------

131

2.0 D 8V	4	44	60	1995	11	8144.65	07/1978 → 08/1984	UX20A
2.5 D 8V	4	53	72	2445	11	8144.61	06/1978 → 02/1984	UX20A


kw
HP
cc
V

MAGNETI MARELLI
FIAT
132

2.0 D 8V	4	44	60	1995	11	8144.65	07/1978 → 07/1982	UX20A
2.5 D 8V	4	53	72	2445	11	8144.61	07/1978 → 07/1982	UX20A

ARGENTA

2.5 D 8V	4	53	72	2445	11	8144.61	06/1981 → 11/1985	UX20A
2.5 TD 8V	4	66	90	2445	11	8144.61.500.81	07/1983 → 08/1985	UX20A

BRAVO/A (182)

1.9 D 8V	4	48	65	1929	11	160 A7.000	10/1995 → 03/1996	UX20A
1.9 TD 75 S	4	55	75	1910	11	182 A8.000	03/1996 → 10/2001	UC4A
1.9 TD 100 S	4	74	101	1910	11	182 A7.000	03/1996 → 10/2001	UC4A
1.9 JTD 8V	4	77	105	1910	11	182 B4.000 (→ mot 1716458)	12/1998 → 10/1999	UC11A
1.9 JTD 8V	4	77	105	1910	11	182 B4.000 (mot 1716459 →)	11/1999 → 10/2001	UC19A
1.9 JTD 8V	4	74	100	1910	11	182 B9.000	09/2000 → 10/2001	UC19A

CROMA (154)

1.9 TD 8V	4	66	90	1929	11,5	154 C6.000	05/1989 → 10/1992	UC2A
1.9 TD 8V	4	69	94	1929	11,5	154 D1.000	11/1992 → 12/1996	UC2A
2.5 D 8V	4	55	75	2499	11	8144.67	12/1985 → 12/1989	UX20A
2.5 TD 8V	4	74	101	2445	11	8144.91/2000	12/1985 → 08/1989	UX20A
2.5 TD 8V	4	85	115	2500		118144.97/8144.97 Y	05/1989 → 08/1996	UX20A
2.5 TDE 8	4	77	105	2500	11	8144.97 S	12/1991 → 08/1996	UX20A

NUOVA CROMA (194)

1.9 JTD 16V	4	110	150	1910	11	939 A2.000	06/2005 →	UY3A
-------------	---	-----	-----	------	----	------------	-----------	------

DOBLÒ (119, 223)

1.3 MJTD 16V	4	55	75	1248	11	199 A2.000	10/2005 →	UY2A
1.3 MJTD 16V	4	62	85	1248	11	188.A9.000	10/2005 →	UY2A
1.3 MJTD 16V	4	62	85	1248	11	223 A9.000	10/2005 →	UY2A
1.9 D 8V	4	46	63	1910	11	223 A6.000	03/2001 →	UX21A
1.9 JTD 8V	4	74	100	1910	11	182 B9.000	10/2001 →	UC19A
1.9 JTD 8V	4	77	105	1910	11	223 A7.000	07/2003 →	UC19A

DUNA (146B)

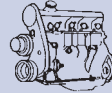
1.7 D 8V	4	44	60	1698	11	149 B3.000	01/1987 → 12/1991	UX20A
----------	---	----	----	------	----	------------	-------------------	-------

IDEA

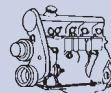
1.3 MJTD 16V	4	51	70	1248	11	188 A9.000	01/2004 →	UY2A
1.9 JTD 8V	4	74	101	1910	11	188 B2.000	01/2004 →	UC19A

MAREA (185)

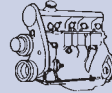
1.9 TD 75	4	55	75	1910	11	182 A8.000	09/1996 →	UC4A
1.9 TD 100	4	74	100	1910	11	182 A7.000	09/1996 →	UC4A
1.9 JTD 8V	4	77	105	1910	11	182 B4.000 (→ mot 1713818)	04/1999 → 10/1999	UC11A


kW
HP
cc
V

MAGNETI MARELLI
FIAT

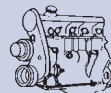
1.9 JTD 8V	4	77	105	1910	11	182 B4.000 (mot 1713819 →)	11/1999 → 01/2001	UC19A
1.9 JTD 8V	4	81	110	1910	11	186 A6.000	01/2001 →	UC19A
2.4 TD 10V	5	91	125	2387	11	185 A2.000	09/1996 → 04/1999	UC4A
2.4 JTD 10V	5	96	130	2387	11	185 A6.000/839 A5.000 (→ mot 1713818)	04/1999 → 10/1999	UC11A
2.4 JTD 10V	5	96	130	2387	11	185 A6.000/839 A5.000 (mot 1713819 →)	04/1999 →	UC19A
MULTIPLA (186)								
1.9 JTD 8V	4	77	105	1910	11	182 B4.000	04/1999 →	UC19A
1.9 JTD 8V	4	81	110	1910	11	186 A6.000	03/2001 → 07/2002	UC19A
PALIO (178, 178DX)								
1.7 TD 8V	4	51	70	1698	11	176 A3.000	04/1996 → 03/2001	UX20A
1.9 D 8V	4	46	63	1910	11	223 A6.000	03/2001 →	UX21A
PANDA (141A)								
1.3 D 8V	4	27	37	1302	11	156 A5.000	04/1986 → 12/1992	UX20A
NUOVA PANDA (169)								
1.3 MJTD 16V	4	51	70	1248	11	188.A9.000	09/2003 →	UY2A
PUNTO (176)								
1.7 D 8V	4	42	57	1698	11	176 B3.000	04/1994 → 09/1997	UX20A
1.7 TD 8V	4	52	71	1698	11	176 A5.000	01/1994 → 09/1999	UX20A
1.7 TD 8V	4	51	69	1698	11	176 A3.000	01/1994 → 09/1996	UX20A
1.7 TD 60	4	46	63	1698	11	176 B7.000	09/1996 → 09/1999	UX20A
PUNTO II (188, 188AX)								
1.3 JTD 16V	4	51	70	1248	11	188.A9.000	06/2003 →	UY2A
1.9 D 8V	4	44	60	1910	11	188 A3.000	09/1999 →	UX21A
1.9 JTD 8V	4	59	80	1910	11	188 A2.000	09/1999 →	UC19A
GRANDE PUNTO (199)								
1.3 MJTD 16V	4	55	75	1248	11	199 A2.000	10/2005 →	UY2A
1.3 MJTD 16V	4	66	90	1248	11	199 A3.000	10/2005 →	UY2A
REGATA (138)								
1.7 D 8V	4	43	58	1714	11	138 B6.000	09/1983 → 12/1986	UX20A
1.7 D 8V	4	44	60	1698	11	149 B3.000	05/1985 → 03/1989	UX20A
1.9 D 8V	4	48	65	1929	11	149 A1.000	04/1984 → 07/1989	UX20A
1.9 D 8V	4	59	80	1929	11	831 D1.000	05/1986 → 07/1989	UX20A
1.9 TD 8V	4	59	80	1929	11		05/1986 → 07/1989	UX20A
RITMO (138A)								
1.7 D 8V	4	40	55	1714	11	138 A5.000	10/1979 → 09/1982	UX20A
1.7 D 8V	4	43	58	1714	11		10/1979 → 09/1982	UX20A


kW
HP
cc
V

MAGNETI MARELLI
FIAT

1.7 D 8V	4	43	58	1714	11	138 B6.000	10/1982→10/1985	UX20A
1.7 D 8V	4	44	60	1698	11	138 C.000/149 B3.000	05/1985→12/1987	UX20A
1.9 TD 8V	4	59	80	1929	11	831 D1.000	12/1985→12/1987	UX20A
SEDICI								
1.9 JTD 8V	4	88	120		11	D19AD	01/2006→	UC19A
STILO (192)								
1.9 JTD 8V	4	85	115	1910	11	192 A1.000	10/2001→	UC19A
1.9 JTD 8V	4	59	80	1910	11	192 A3.000	02/2002→	UC19A
1.9 JTD 8V	4	74	100	1910	11	192 A9.000	09/2005→	UC19A
1.9 JTD 16V	4	103	140	1910	11	192 A5.000	01/2004→	UY3A
1.9 JTD 16V	4	110	150	1910	11	937 A5.000	05/2005→	UY3A
STRADA (178E)								
1.7 D 8V	4	43	58		11	831 D1.000	10/1982→08/1988	UX20A
1.9 D 8V	4	46	63	1910	11	223 A6.000	12/2000→	UX21A
1.9 TD 8V	4	59	79		11		01/1986→12/1987	UX20A
TEMPRA (159)								
1.9 D 8V	4	48	65	1929	11	160 A7.000	07/1991→08/1996	UX20A
1.9 TD 8V	4	59	80	1929	11	160 B6.046	07/1992→08/1996	UX20A
1.9 TD 8V	4	66	90	1929	11	160 A6.000/160 D1.000	05/1990→08/1996	UX20A
TIPO (160)								
1.7 D 8V	4	43	58	1697	11	149 B4.000	01/1988→10/1994	UX20A
1.7 D 8V	4	45	61	1697	11		01/1988→10/1995	UX20A
1.9 D 8V	4	48	65	1929	11	160 A7.000	07/1991→08/1996	UX20A
1.9 TD 8V	4	59	80	1929	11	160 B6.046	03/1992→06/1993	UX20A
1.9 TD 8V	4	66	90	1929	11	160 A6.000/160 A6.046/160 D1.000	09/1990→04/1995	UX20A
ULYSSE (179AX)								
1.9 TD 8V	4	66	90	1905	11	DHX (XUD9TF/L)	02/1995→08/2002	UX20A
2.0 JTD 8V	4	80	109	1997	11	RHZ	10/1999→08/2002	UC12A
2.0 JTD 8V	4	80	109	1997	11	RHW (DW10ATED4)	08/2002→	UC12A
2.1 TD 12V	4	80	109	2088	11	P8C	03/1996→10/1999	UX20A
2.2 JTD 16V	4	94	128	2179	11	4HW (DW12ATED4)	08/2002→	UC12A
UNO (146A/E)								
1.3 D 8V	4	33	45	1302	11	127 A5.000/146 B1.000	06/1983→03/1992	UX20A
1.4 TD 8V	4	52	71	1367	11	146 B.000/146 B3.000	10/1986→10/1990	UX20A
1.7 D 8V	4	44	60	1698	11	49 B3.000	07/1986→08/1989	UX20A
1.7 D 8V	4	42	57	1698	11	146 B2.000	09/1989→12/1993	UX20A
1.9 D 8V	4	58	78		11	160 B6.000	01/1989→12/1991	UX20A
1.9 TD 8V	4	66	89		11	834 D1.000	01/1989→12/1991	UX20A


kW
HP
cc
V

MAGNETI MARELLI
FIAT

FIAT								
CAMPAGNOLA								
2.4 D 8V	4	53	72	2445	11	8144.61.200	06/1974 → 10/1989	UX20A
CITYVAN								
1.3 D 8V	4	33	44		11		04/1986 → 12/1988	UX20A
1.7 D 8V	4	44	59		11		02/1988 → 12/1990	UX20A
DAILY								
2.5 D 8V	4	53	71		11		02/1980 → 04/1987	UX20A
AIID	4				11		04/1978 → 12/1982	UX20A
DUCATO (280)								
1.9 D 8V	4	52	71	1929	11	149 B1.000	02/1987 → 08/1990	UX20A
1.9 TD 8V	4	60	82	1929	11	280 A1.000	03/1989 → 08/1990	UX20A
2.4 D 8V	4	53	72	2428	11	8144.61	07/1982 → 12/1985	UX20A
2.5 D 8V	4	55	75	2500	11	8144.67/CRD93L (U25-661)	01/1986 → 08/1990	UX20A
2.5 D 4x4	4	55	75	2500	11	8144.67	01/1987 → 08/1990	UX20A
2.5 TD 8V	4	68	92	2500	11	8144.21	01/1987 → 08/1990	UX20A
2.5 TD 4x4	4	68	92	2500	11	8144.21	01/1986 → 08/1990	UX20A
DUCATO (290)								
1.9 D 8V	4	52	71	1929	11	149 B1.000	07/1990 → 03/1994	UX20A
1.9 TD 8V	4	60	82	1929	11	280 A1.000	07/1990 → 03/1994	UX20A
2.5 D 8V	4	55	75	2500	11	8144.67	07/1990 → 03/1994	UX20A
2.5 D 4x4	4	55	75	2500	11	8144.67	07/1990 → 03/1994	UX20A
2.5 TD 8V	4	70	95	2500	11	8140.27	08/1990 → 03/1994	UX20A
2.5 TD 4x4	4	70	95	2500	11	8140.27	01/1991 → 03/1994	UX20A
DUCATO (230)								
1.9 D 8V	4	51	69	1929	11	230 A2.000	06/1995 → 04/2002	UX20A
1.9 D 8V	4	50	68	1905	11	D9B/DJY	04/1998 → 04/2002	UC15A
1.9 TD 8V	4	66	90	1905	11	DHX (XUD9TF/L)	04/1998 → 04/2002	UX20A
1.9 TD 8V	4	59	80	1929	11	230 A4.000	08/1994 → 04/2002	UX20A
1.9 TD 8V	4	60	82	1929	11	230 A3.000	03/1994 → 04/2002	UX20A
2.5 Tdi 8V	4	80	109	2500	11	8140.47R	08/1994 → 04/2002	UX20A
2.5 Tdi 8V	4	80	109	2500	11	8140.47R	07/1994 → 04/2002	UX20A
2.8 D 16V	4	64	87	2800	11	8140.63	02/1998 → 04/2002	UC37A
DUCATO (244)								
2.0 JTD 16V	4	62	84	1997	11	RHV (DW10)	04/2002 →	UC12A
2.8 JTD 16V	4	94	128	2798	11	8140.43S	04/2002 →	UC37A
2.8 JTD 4x4	4	94	128	2798	11	8140.43S	07/2002 →	UC37A
FIORINO								
1.3 D 8V	4	33	45	1288	11		03/1982 → 12/1987	UX20A


kW
HP
cc
V

MAGNETI MARELLI
FIAT

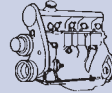
1.7 D 8V	4	42	57	1697	11	149 B2.000	01/1988 →	UX20A
1.7 D 8V	4	44	60	1698	11	149 B3.000	12/1987 → 12/1990	UX20A
1.7 D 8V	4	42	57	1697	11	146 B2.000	05/1988 → 10/1996	UX20A
1.7 TD 8V	4	46	63	1698	11	146 D7.000	01/1997 → 05/2001	UX20A
MARENGO								
1.9 D 8V	4	48	64	1929	11	160 A7.000	01/1992 →	UX20A
1.9 TD 8V	4	66	89	1929	11	160 A6.000	01/1992 → 12/1996	UX20A
1.9 TD 8V	4	66	89	1929	11	160 A6.000	02/1997 →	UC4A
2.0 D 8V	4	48	64	1929	11	149 A1.000	01/1986 → 07/1989	UX20A
2.5 D 8V	4	53	71	2428	11	8144.61	05/1980 → 09/1983	UX20A
2.5 D 8V	4	53	71	2428	11	8144.61	10/1983 → 07/1989	UX20A
PENNY								
1.7 D 8V	4	44	59		11		01/1988 → 12/1990	UX20A
SCUDO (220P, 220L)								
1.9 D 8V	4	51	69	1905	11	D9B	02/1996 →	UX20A
1.9 D 8V	4	51	69	1868	11	WJZ (DW8)	04/1998 →	UC15A
1.9 TD 8V	4	68	92	1905	11	D8B	02/1998 →	UX20A
2.0 JTD 8V	4	69	94	1997	11	RHX	12/1999 →	UC12A
2.0 JTD 8V	4	80	109	1997	11		12/2002 →	UC12A
TALENTO (290)								
1.9 D 8V	4	52	71	1929	11	149 B1.000	03/1989 → 03/1994	UX20A

FISSORE

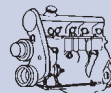
MAGNUM								
2.4 TD 8V					11		07/1984 → 04/1986	UX20A
RAYTON								
2.4 TD 8V					11		03/1988 →	UX7A

FORD

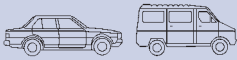
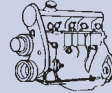
ESCORT III								
1.6 D 8V	4	40	54	1608	11	LTA	02/1984 → 02/1986	UX12A
1.6 D 8V	4	40	54	1608	11	LTA	02/1986 → 07/1990	UX12A
1.8 D 8V	4	44	60	1753	11,5	RTA/RTB	07/1988 → 07/1990	UX11A
ESCORT IV								
1.6 D 8V	4	40	54	1608	11	LTC	01/1986 → 01/1989	UX12A
1.8 D 8V	4	44	60	1753	11,5	RTA/RTB	01/1989 → 07/1990	UX11A
ESCORT V								
1.8 D 8V	4	44	60	1753	11,5	RTE/RTF/RTH	07/1990 → 12/1992	UX11A


kW
HP
cc
V

MAGNETI MARELLI
FORD

ESCORT VI								
1.8 D 8V	4	44	60	1753	11,5	RTE/RTF/RTH	09/1992→01/1995	UX11A
1.8 TD 8V	4	66	90	1753	11,5	RFD/RFK/RFS	02/1993→01/1995	UX11A
ESCORT VII								
1.8 D 8V	4	44	60	1753	11,5	RTE/RTF/RTH	01/1995→12/1996	UX11A
1.8 TD 8V	4	66	90	1753	11,5	RFD/RFK	01/1995→10/1998	UX11A
1.8 TD 8V	4	51	70	1753	11,5	RVA	12/1995→10/1998	UX19A
FIESTA II								
1.6 D 8V	4	40	54	1608	11	LTB	04/1984→02/1989	UX12A
FIESTA III								
1.8 D 8V	4	44	60	1753	11,5	RTC/RTD/RTG	03/1989→12/1995	UX11A
1.8 D 8V	4	44	60	1753	11,5	RTK	02/1996→	UX19A
1.8 TD 8V	4	57	77	1753	11,5		03/1993→12/1995	UX11A
FIESTA IV								
1.8 D 8V	4	44	60	1753	11,5	RTJ/RTK	08/1995→04/2000	UX19A
1.8 TD 8V	4	57	77	1753	11,5		11/1995→	UX19A
1.8 DI 8V	4	55	75	1753	11,5	RTN/RTP/RTQ Endura	04/2000→01/2002	UX19A
FIESTA V								
1.4 TDCi 8V	4	50	68	1399	11	F6JA/F6JB	11/2001→	UY1A
1.6 TDCi 16V	4	66	90	1560	11	HHJA/HHJB	11/2004→	UY1A
FOCUS								
1.8 TDDi 8V	4	66	90	1753	10	C9DA/C9DB/C9DC	10/1998→11/2004	UC22A
1.8 TDDi 8V	4	55	75	1753	11	BHDA/BHDB	08/1999→11/2004	UC22A
1.8 TDCi 8V	4	85	115	1753	10	F9DA/F9DB	03/2001→11/2004	UC22A
1.8 TDCi 8V	4	74	100	1753	10	FFDA	09/2002→11/2004	UC22A
FOCUS II								
1.6 TDCi 16V	4	80	109	1560	11	G8DA/G8DB	11/2004→	UY1A
1.6 TDCi 16V	4	66	90	1560	11	HHDA/HHDB	01/2005→	UY1A
FOCUS C-MAX								
1.6 TDCi 16V	4	80	109	1560	11	G8DA/G8DB	10/2003→	UY1A
1.6 TDCi 16V	4	66	90	1560	11	HHDA/HHDB	02/2005→	UY1A
FUSION								
1.4 TDCi 8V	4	50	68	1399	11	F6JA	08/2002→	UY1A
1.6 TDCi 16V	4	66	90	1560	11	HHJA/HHJB	11/2004→	UY1A
GALAXY								
1.9 TDi 8V	4	66	90	1896	11	1Z/AHU/ANU	03/1995→10/2001	UC31A
1.9 TDi 8V	4	81	110	1896	11	AFN/AVG	08/1997→04/2000	UC31A
1.9 TDi 8V	4	85	115	1896	11	AUY	04/2000→09/2001	UC31A


kW
HP
cc
V

MAGNETI MARELLI
FORD

1.9 TDi 8V	4	85	115	1896	11	AUY	10/2001 →	UC14A
GRANADA								
1.9 D 8V	4	40	54	1948	11		08/1977 → 08/1982	UX20A
2.1 D 8V	4	46	63	2112	11	WTA	08/1977 → 08/1982	UX20A
2.5 D 8V	4	51	69	2499	11	STP	08/1982 → 08/1985	UX20A
2.5 D 8V	4	51	69	2498	11	STR	12/1985 → 02/1992	UX20A
2.5 TD 8V	4	68	92	2498	11	SFA/SFB	06/1988 → 07/1993	UX20A
2.5 TD 8V	4	85	115	2500	11	SCB	08/1993 → 09/1994	UX20A
MAVERICK								
2.7 TD 8V	4	74	100	2663	11	TD27	02/1993 → 08/1996	UC36A
2.7 TD 8V	4	92	125	2664	11	TD27E	09/1996 → 04/1998	UC36A
MONDEO								
1.8 TD 8V	4	65	88	1753	11,5	RFM/RFN	06/1993 → 08/1996	UX11A
1.8 TD 8V	4	66	90	1753	11,5	RFN	09/1996 → 11/2000	UX19A
2.0 DI / TDDi 16V	4	66	90	1998	11,5	D5BA/SDBA	11/2000 →	UC27A
2.0 TDDi / TDCi 16V	4	85	115	1998	11,5	D6BA/HJBA/HJBB/HJBC	11/2000 →	UC27A
2.0 TDCi 16V	4	96	130	1998	11,5	FMBA/N7BA	10/2001 →	UC27A
ORION								
1.6 D 8V	4	40	54	1608	11	LTA	02/1984 → 03/1986	UX12A
1.6 D 8V	4	40	54	1608	11	LTC	12/1985 → 01/1989	UX12A
1.8 D 8V	4	44	60	1753	11,5	RTA/RTB	01/1989 → 07/1990	UX11A
1.8 D 8V	4	44	60	1753	11,5	RTE/RTF/RTH	11/1990 → 12/1993	UX11A
1.8 TD 8V	4	66	90	1753	11,5	RFD/RFK	03/1992 → 12/1993	UX11A
SCORPIO								
2.5 D 8V	4	51	68		11	STR	05/1985 → 10/1992	UX20A
2.5 TD 8V	1	68	91		11	SFA/SFB	06/1988 → 08/1993	UX20A
2.5 TD 8V	4	85	115	2500	11	SCC	10/1994 → 08/1998	UC14A
2.5 TD 8V	4	92	125	2500	11	VM	09/1996 → 08/1998	UC14A
SIERRA								
1.8 TD 8V	4	55	75	1753	11,5	RFA/RFB/RFL	08/1988 → 02/1993	UX11A
2.3 D 8V	4	49	67	2304	11	YTR/YTT	01/1987 → 09/1989	UX20A
COURIER								
1.8 D 8V	4				11,5	RTC/RTD	04/1991 →	UX11A
1.8 D 8V	4	44	60	1753	11,5	RTJ/RTK	05/1998 →	UX19A
P 100								
1.8 TD 8V	4	55	75	1753	11,5	RFA	10/1987 → 12/1992	UX11A
2.3D 8V	4				11		01/1990 → 12/1992	UX20A


kW
HP
cc
V

MAGNETI MARELLI

FORD

TRANSIT

2.0 DI 16V	4	55	75	1998	11,5	D3FA	08/2000→	UC27A
2.0 DI 16V	4	74	100	1998	11,5	ABFA	08/2000→	UC27A
2.4 DI 16V	4	55	75	2402	11,5	F4FA	01/2000→	UC27A
2.4 DI 16V	4	88	120	2402	11,5	D4FA	01/2000→	UC27A
2.4 DI 16V	4	66	90	2402	11,5	D2FA/D2FE	01/2000→	UC27A

FSO

POLONEZ

1.9 D 8V	4	51	69	1905	11		08/1988→08/1992	UX20A
----------	---	----	----	------	----	--	-----------------	-------

GAZ

3302, GASELLE

2.2 D 8V	4	70			11		01/1995→	UC31A
VOLGA 3110								
2.2 D 8V	4	70			11		01/1995→	UC31A

HONDA

ACCORD

2.0 TDi 8V	4	77	105	1994	11	20T2N	04/1996→	UC8A
------------	---	----	-----	------	----	-------	----------	------

CIVIC

1.7 CTDi	4	74	100	1686	11	4EE-2	01/2002→	UZ2A
2.0 DI 8V	4	77	105	1994	11	20T2N	04/1998→02/2001	UC8A
2.0 TDi 8V	4	63	86	1994	11		01/1997→02/2001	UC8A

CONCERTO

1.8 TD 8V	4	58	78		11		08/1994→10/1996	UX20A
-----------	---	----	----	--	----	--	-----------------	-------

HYUNDAI

ACCENT

1.5 CRDi 12V	3	60	82	1493	11	D3-EA	04/2002→	UC33A
--------------	---	----	----	------	----	-------	----------	-------

ELANTRA

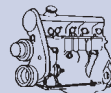
2.0 CRDi 16V	4	83	113	1991	11	D4EA	04/2001→	UC33A
--------------	---	----	-----	------	----	------	----------	-------

GALLOPER

2.5 TD 8V	4	73	99	2476	11	D4BH	08/1998→	UC23A
2.7 TD 8V	4	76	103		11		01/1999→	UZ4A

GETZ

1.5 CRDi 6V	3	60	82	1496	11	D3-EA	03/2003→	UC33A
-------------	---	----	----	------	----	-------	----------	-------


kw
HP
cc
V

MAGNETI MARELLI

HYUNDAI

MATRIX

1.5 CRDi 6V	3	60	82	1496	11	D3-EA	10/2001 →	UC33A
-------------	---	----	----	------	----	-------	-----------	-------

SANTA FÉ

2.0 CRDi 16V	4	83	113	1991	11	D4EA	08/2001 →	UC33A
--------------	---	----	-----	------	----	------	-----------	-------

2.0 CRDi 16V 4x4	4	83	113	1991	11	D4EA	04/2001 →	UC33A
------------------	---	----	-----	------	----	------	-----------	-------

TRAJET

2.0 CRDi 8V	4	83	113	1991	11	D4EA	04/2001 →	UC33A
-------------	---	----	-----	------	----	------	-----------	-------

INNOCENTI

ELBA

1.7 D 8V	4	42	57	1697	11	146 B2.000	08/1991 → 12/1996	UX20A
----------	---	----	----	------	----	------------	-------------------	-------

ISUZU

BIGHORN

2.2 D 8V	4	39	52	2238	11	C223	08/1987 → 10/1988	UC10A
----------	---	----	----	------	----	------	-------------------	-------

2.3 TD 8V	4	53	71	2238	11	C223T	08/1987 → 10/1988	UC10A
-----------	---	----	----	------	----	-------	-------------------	-------

3.1 TD 8V	4	84	113		11		08/1991 →	UC9A
-----------	---	----	-----	--	----	--	-----------	------

RODEO

2.2 D 8V	4	39	52	2238	11	C223T	08/1987 → 10/1988	UC10A
----------	---	----	----	------	----	-------	-------------------	-------

2.3 TD 8V	4	53	71	2238	11	C223T	08/1987 → 10/1988	UC10A
-----------	---	----	----	------	----	-------	-------------------	-------

3.1 TD 8V	4	84	113		11		08/1991 →	UC9A
-----------	---	----	-----	--	----	--	-----------	------

TROOPER

2.2 D 8V	4	39	53	2238	11	C223	08/1987 → 12/1989	UC10A
----------	---	----	----	------	----	------	-------------------	-------

3.1 TD 8V	4	84	114	3059	11		08/1991 → 07/1998	UC9A
-----------	---	----	-----	------	----	--	-------------------	------

GEMINI

1.5 D 8V	4	37	50	1488	11	4EC1 (engine nr 804795 →)	12/1998 → 12/1990	UC10A
----------	---	----	----	------	----	---------------------------	-------------------	-------

1.5 TD 8V	4	49	67	1488	11	4EC1T	12/1988 → 12/1990	UC9A
-----------	---	----	----	------	----	-------	-------------------	------

MIDI

2.0 TD 8V	4	51	69	1995	11	4FC1T	01/1989 →	UC9A
-----------	---	----	----	------	----	-------	-----------	------

2.2 D 8V	4	45	61	2189	11	4FD1	01/1989 →	UC9A
----------	---	----	----	------	----	------	-----------	------

2.2 D 4WD	4	45	61	2189	11	4FD1	01/1989 →	UC9A
-----------	---	----	----	------	----	------	-----------	------

PICK-UP

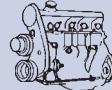
2.2 D 8V	4	39	52	2238	11	C223	08/1987 → 10/1988	UC10A
----------	---	----	----	------	----	------	-------------------	-------

IVECO

DAILY

2.4 D 8V	4				11		01/1983 → 09/1983	UX20A
----------	---	--	--	--	----	--	-------------------	-------

2.4 D 8V	4	53	72		11		10/1983 → 10/1989	UX20A
----------	---	----	----	--	----	--	-------------------	-------


kW
HP
cc
V

MAGNETI MARELLI
IVECO

2.5 D 8V	4				11	CH Only	01/1993 →	UX20A
2.8 D 12V	4	90	121		11	8140.63	06/1998 →	UC37A
2.8 TDi 8V	4	90	121		11	8140.43	06/1996 →	UC37A
GRINTA								
2.4 D 8V	4	53,72	71,97		11		01/1983 → 10/1989	UX20A
2.5 D 8V	4				11	CH Only	01/1993 →	UX20A

JEEP

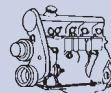
CHEROKEE								
2.1 TD 8V	4	64	87	2068	11	J8S 890	10/1984 → 01/1991	UX20A
2.1 TD 8V	4	64	87	2068	11,5	J8S 890	02/1991 →	UX14A
2.5 TD 8V	4	85	116	2499	11		01/1988 →	UX20A
2.5 TD 8V	4	89	121	2469	11		10/1995 →	UX20A
3.1 TD		103	138		11		09/2001 →	UC14A
GRAND CHEROKEE								
2.5 TD 8V	4	85	115	2499	11	M51/M52	10/1995 → 04/1999	UC14A
2.7 CRD 20V	5	120	163	2685	11		10/2001 →	UC14A
3.1 TD 20V	5	103	140	3125	11		04/1999 →	UC14A

LADA

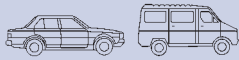
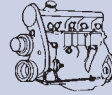
COSSACK								
1.9 D 8V	4	47	63	1905	11	Peugeot XUD 9L	01/1994 →	UX20A
HUSSAR								
1.9 D 8V	4	47	63	1905	11	Peugeot XUD 9L	01/1994 →	UX20A
NIVA								
1.9 D 8V	4	47	64	1905	11	XUD9A	01/1993 →	UX20A
SAGONA								
1.5 D 8V	4	42	56	1527	11	TUD5L	11/1996 →	UC15A
SAMARA								
1.5 D 8V	4	42	56	1527	11	TUD5L	11/1996 →	UC15A

LANCIA

DEDRA (835)								
1.9 TDS 8V	4	66	90	1929	11	160 D1.000/835 A4.000/835 A4.046	04/1989 → 07/1999	UX20A
DELTA (831 ABO, 836)								
1.9 TDS 8V	4	59	80	1929	11	831 D1.000	10/1986 → 12/1989	UX20A
1.9 TD 8V	4	66	90	1929		11160 D1.000/835 A4.000	10/1994 → 08/1999	UC4A


kW
HP
cc
V

MAGNETI MARELLI
LANCIA

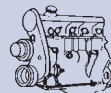
LANCIA								
KAPPA (838A)								
2.4 TDS 10V	5	91	124	2387	11	838 A3.000/838 A7.000	08/1994 → 10/2001	UC4A
2.4 JTD 10V	5	100	136	2387	11	838 A8.000	06/1998 → 10/2001	UC19A
LYBRA (839AX, 839BX)								
1.9 JTD 8V	4	77	105	1910	11	AR 32302 (→ mot 1713818)	07/1999 → 10/1999	UC11A
1.9 JTD 8V	4	77	105	1910	11	AR 32302 (mot 1713819 →)	11/1999 → 09/2000	UC19A
1.9 JTD 8V	4	81	110	1910	11	AR 37101	09/2000 → 05/2001	UC19A
1.9 JTD 8V	4	85	116	1910	11	937 A2.000	05/2001 →	UC19A
2.4 JTD 10V	5	99	135	2387	11	839 A5.000/AR 32501 (→ mot 1713818)	07/1999 → 10/1999	UC11A
2.4 JTD 10V	5	99	135	2387	11	839 A5.000/AR 32501 (mot 1713819 →)	11/1999 → 09/2000	UC19A
2.4 JTD 10V	5	103	140	2387	11	839 A6.000	09/2000 → 05/2002	UC19A
2.4 JTD 10V	5	110	150	2387	11	841C.000	05/2002 →	UC19A
MUSA								
1.3 MJTD 16V	4	51	70	1248	11	188 A9.000	10/2004 →	UY2A
1.3 MJTD 16V	4	66	90	1248	11	199 A3.000	10/2004 →	UY2A
1.9 JTD 8V	4	74	101	1910	11	188 B2.000	10/2004 →	UC19A
PHEDRA (179)								
2.0 JTD 16V	4	80	109	1997	11	RHW (DW10ATED4) (→ mot 9666)	09/2002 → 05/2003	UC12A
2.2 JTD 16V	4	94	128	2179	11	4HW (DW12ATED4) (→ mot 9666)	09/2002 → 05/2003	UC12A
PRISMA								
1.9 D 8V	4	48	65	1911	11	831 D.000	01/1983 → 02/1992	UX20A
1.9 TD 8V	4	59	80	1928	11	831 D1.000	05/1985 → 12/1989	UX20A
THEMA (834)								
2.5 TD 8V	4	74	101	2445	11	8144.91	11/1984 → 09/1988	UX20A
2.5 TD 8V	4	85	115	2482	11	8144.97	06/1988 → 05/1992	UX20A
2.5 TD 8V	4	77	105	2500	11	8144.97S	05/1988 → 07/1992	UX20A
2.5 TD 8V	4	85	116	2500	11	8144.97 Y	05/1992 → 07/1994	UX20A
THEISIS (841AX)								
2.4 JTD 10V	5	110	150	2387	11	841C.000	07/2002 →	UC19A
2.4 JTD 20V	5	129	175	2387	11	841 G.000	05/2003 →	UY3A
YPSILON								
1.3 MJTD 16V	4	51	70	1248	11	188.A9.000	08/2003 →	UY2A
ZETA								
1.9 TD 8V	4	68	91		11	XUD9T	04/1995 → 09/2002	UX20A
2.0 JTD 8V	4	80	109	1997	11	RHW/RHZ (DW10ATED4)	09/1999 → 09/2002	UC12A
2.1 TD 12V	4	80	109	2088	11	P 8 C	05/1996 → 09/1999	UX20A


KW
HP
cc
V

MAGNETI MARELLI
LAND ROVER

90/110									
2.5 TD 8V	4	63	86	2494	11			09/1986→07/1990	UX20A
DEFENDER									
2.5 TDi 8V	4	83	113	2495	11,5	23 L		09/1990→	UC24A
DEFENDER 90									
2.3 D 8V	4				11			01/1983→	UX20A
2.5 D 8V	4				11			01/1983→08/1990	UX20A
DEFENDER 110									
2.3 D 8V	4	44	59		11			01/1983→10/1986	UX20A
2.3 TD 8V	4				11			01/1983→10/1986	UX7A
2.5 D 8V	4				11	12J		01/1985→12/1990	UX20A
2.5 TD 8V	4				11			01/1989→08/1990	UX7A
DEFENDER 130									
2.5 TDi 8V	4	78	105		11,5	11LL		09/1990→12/1994	UC24A
DISCOVERY									
2.5 TDi 8V	4	83	113	2496	11,5	12 L/21 L		09/1989→06/1994	UC24A
2.5 TDi 8V	4	90	122	2496	11,5	19 L		10/1995→	UC24A
2.5 TDi 8V	4	83	113	2495	11,5	12 L/21 L		08/1996→	UC24A
FREELANDER									
2.0 DI 8V	4	72	98	1994	11	20TCIE		02/1998→11/2000	UC8A
2.0 TD 8V	4	82	112	1951	11	M47R/(BMW)		11/2000→	UC26A
RANGE ROVER									
2.4 TD 8V	4	78	106	2376	11	11 A		04/1986→12/1990	UX7A
2.5 D	4	83	113	2496	11	14 L		08/1994→03/2002	UX20A
2.5 D	6	100	136	2497	11	25 6T (BMW)		07/1994→03/2002	UX20A
2.5 TDi 12V	6				11,5	ETC 9091N		01/1986→10/1994	UC24A
2.5 TDi 12V	6				11,5	Classic Gemini		11/1994→12/1997	UC24A
2.5 TDS 12V	6	100	134		11	BMW M51-D25		11/1994→	UX20A

LDV

200									
1.9 D 8V	4	47	63		11	XUD9		10/1994→03/1996	UX20A
2.0 D 8V	4	46	63		11			05/1986→03/1989	UX20A
2.0 D 8V	4				11	O Series		01/1989→03/1996	UX20A
400									
2.5 D 8V	4				11	Peugeot		01/1989→03/1996	UX20A
2.5 D 8V	4				11	Perkins		01/1983→03/1996	UX20A
2.5 TD 8V	4				11			01/1989→08/1996	UX20A


kW
HP
cc
V

MAGNETI MARELLI
LDV

CUB								
2.3 D 8V	4	55	74		11	LD23	07/1998 →	UC23A
PILOT								
1.9 D 8V	4	52	70		11	XUD9A	04/1996 →	UX20A
SHERPA								
1.8 D 8V	4	48	64		11	KD18	03/1974 → 12/1982	UX7A
2.0 D 8V	4	46	63		11		05/1986 → 03/1989	UX20A
2.0 D 8V	4				11		05/1985 → 03/1991	UX20A
2.5 D 12V	4				11		01/1987 → 03/1989	UX20A

MAHINDRA

CJ3								
2.1 D 8V	4	46	63	2112	11	XDP2	10/1988 → 09/1992	UX20A
CJ5								
2.1 D 8V		48	64		11	XD490	01/1993 →	UX20A
INDIAN BAJA								
2.1 D					11		10/1987 → 10/1997	UX20A

MAZDA

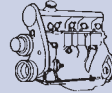
121								
1.8 D 8V	4	44	60	1753	11,5	RTJ/RTK	03/1996 →	UX19A
2								
1.4 CD 8V	4	50	68	1399	11	F6JA	04/2003 →	UY1A

MCC

SMART								
0.8 Cdi	3	30	41	799	11,5	OM 660 DE 8LA	11/1999 →	UC39A

MERCEDES

190 (W201)								
2.0 D 8V	4	53	72	1997	11	OM 601.911	09/1983 → 08/1989	UX20A
2.0 D 8V	4	55	75	1997	11,5	OM 601.911	08/1989 → 08/1993	UX13A
2.5 D 10V	5	66	90	2497	11	OM 602.911	04/1985 → 01/1989	UX20A
2.5 D 10V	5	66	90	2497	11,5	OM 602.911	02/1989 → 08/1993	UX13A
2.5 D 10V	5	69	94	2497	11,5	OM 602.911	08/1989 → 08/1993	UX13A
2.5 TD 10V	5	90	122	2497	11,5	OM 602.961	02/1988 → 08/1993	UX13A
2.5 TD 10V	5	93	126	2497	11,5	OM 602.961	02/1988 → 08/1993	UX13A


KW
HP
cc
V

**MAGNETI
MARELLI**
MERCEDES
A CLASS (W168)

A 160 CDI 8V	4	44	60	1689	11,5	OM 668.941	07/1998→02/2001	UC18A
A 160 CDI 8V	4	55	75	1689	11,5	OM 668.940	02/2001→08/2004	UC18A
A 170 CDI 16V	4	66	90	1689	11,5	OM 668.940	07/1998→02/2001	UC18A

C CLASS (W202, S202)

C 200 D 8V	4	55	75	1997	11,5	OM 601.913	03/1993→05/2000	UX13A
C 200 D 8V	4	65	88	1997	11,5	OM 604.915	10/1996→05/2000	UX17A
C 200 CDI 16V	4	75	102	2151	11,5	OM 611.960	03/1998→05/2000	UC17A
C 220 D 16V	4	70	95	2155	11,5	OM 604.910 (→ mot nr 021.055)	08/1993→05/2000	UX16A
C 220 D 16V	4	70	95	2155	11,5	OM 604.910 (mot 021.056 →)	08/1993→05/2000	UX17A
C 220 D 16V	4	55	75	2155	11,5	OM 604.910 (→ mot nr 021.056)	07/1996→05/2000	UX16A
C 220 D 16V	4	55	75	2155	11,5	OM 604.910 (mot nr 021.055 →)	07/1996→05/2000	UX17A
C 220 CDI 16V	4	92	125	2151	11,5	OM 611.960	09/1997→05/2000	UC17A
C 250 D 20V	5	83	113	2497	11,5	OM 605.910 (no immobiliser)	05/1993→05/2000	UX16A
C 250 D 20V	5	83	113	2497	11,5	OM 605.910 (immobiliser)	05/1993→05/2000	UX17A
C 250 TD 20V	5	110	150	2497	11,5	OM 605.960	10/1995→05/2000	UX17A

C CLASS
(W203, CL203, S203)

C 200 CDI 16V	4	85	116	2148	11,5	OM 611.962	09/2000→	UC17A
C 200 CDI 16V	4	75	102	2148	11,5	OM 646.962	02/2001→	UC17A
C 200 CDI 16V	4	90	122	2148	11,5	OM 646.962	04/2003→	UC17A
C 220 CDI 16V	4	105	143	2148	11,5	OM 611.962	05/2000→	UC17A
C 220 CDI 16V	4	110	150	2148	11,5	OM 646.963	02/2004→	UC17A
C 270 CDI 20V	5	125	170	2685	11,5	OM 612.962	12/2000→	UC17A

CLK (C209)

270 CDI 16V	5	125	170	2685	11,5	OM 612.962/OM 612.967	10/2002→	UC17A
-------------	---	-----	-----	------	------	-----------------------	----------	-------

COUPÉ (C123)

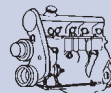
300 C TD	5	92	125	2998	11	OM 617.952	09/1981→07/1985	UX20A
----------	---	----	-----	------	----	------------	-----------------	-------

E CLASS (W124, S124)

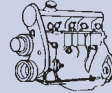
E 200 D 8V	4	55	75	1997	11,5	OM 601.912	06/1993→06/1995	UX17A
E 250 D 20V	5	83	113	2497	11,5	OM 605.911 (No Immobiliser)	07/1993→06/1995	UX16A
E 250 D 20V	5	83	113	2497	11,5	OM 605.911 (Immobiliser)	07/1993→06/1995	UX17A
E 250 TD 10V	5	93	126	2497	11,5	OM 602.962	06/1993→06/1995	UX13A
E 300 D 12V	6	100	136	2996	11,5	OM 606.910 (No Immobiliser)	07/1993→06/1995	UX16A
E 300 D 12V	6	100	136	2996	11,5	OM 606.910 (Immobiliser)	07/1993→06/1995	UX17A
E 300 TD 12V	6	108	147	2996	11,5	OM 603.960	06/1993→06/1995	UX13A

E CLASS (W210, S210)

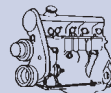
E 200 D 8V	4	65	88	1997	11,5	OM 604.917	01/1996→03/2002	UX17A
------------	---	----	----	------	------	------------	-----------------	-------


kW
HP
cc
V

MAGNETI MARELLI
MERCEDES

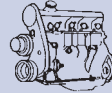
E 200 CDI 8V	4	75	102	2151	11,5	OM 611.961	06/1998→03/2002	UC17A
E 200 CDI 16V	4	85	116	2148	11,5	OM 611.961	07/1999→03/2002	UC17A
E 220 D 16V	4	70	95	2155	11,5	OM 604.912 (Immobiliser)	06/1995→07/1999	UX17A
E 220 D 16V	4	70	95	2155	11,5	OM 604.912 (No Immobiliser)	06/1995→07/1999	UX16A
E 220 CDI 16V	4	92	125	2151	11,5	OM 611.961	06/1998→07/1999	UC17A
E 220 CDI 16V	4	105	143	2148	11,5	OM 611.961	07/1999→03/2002	UC17A
E 250 TD 20V	5	110	150	2497	11,5	OM 605.962	06/1997→07/1999	UX17A
E 270 CDI 20V	5	125	170	2688	11,5	OM 612.961	07/1999→03/2002	UC17A
E 300 D 12V	6	100	136	2996	11,5	OM 606.912 (No Immobiliser)	06/1995→06/1997	UX16A
E 300 D 12V	6	100	136	2996	11,5	OM 606.912 (Immobiliser)	06/1995→06/1997	UX17A
E 300 TD 24V	6	130	177	2996	11,5	OM 606.962 (No immobiliser)	12/1996→07/1999	UX16A
E 300 TD 24V	6	130	177	2996	11,5	OM 606.962 (Immobiliser)	12/1996→07/1999	UX17A
E 320 CDI 24V	6	145	197	3226	11,5	OM 613.961	07/1999→03/2002	UC17A
E CLASS (W211, S211)								
E 200 CDI 16V	4	75	102	2148	11,5	OM 646.951	07/2002→	UC17A
E 200 CDI 16V	4	90	122	2148	11,5	OM 646.951	07/2002→	UC17A
E 220 CDI 16V	4	110	150	2148	11,5	OM 646.961	03/2002→	UC17A
E 270 CDI 20V	5	130	177	2685	11,5	OM 647.961	03/2002→	UC17A
E 280 CDI 24V	6	130	177	3222	11,5	OM 648.961	05/2004→	UC17A
E 320 CDI 24V	6	150	204	3222	11,5	OM 648.961	11/2002→	UC17A
E 400 CDI 32V	8	191	260	3996	11,5	OM 628.961	02/2003→	UC17A
G CLASS (W460)								
240 GD 8V	4	53	72	2399	11	OM 616.936	08/1980→08/1987	UX20A
250 GD 10V	5	62	84	2497	11	OM 602.930	10/1987→01/1989	UX20A
250 GD 10V	5	62	84	2497	11,5	OM 602.930	02/1989→12/1992	UX13A
250 GD 10V	5	68	92	2497	11,5	OM 602.930	12/1988→08/1992	UX13A
300 GD	5	65	88	2998	11	OM 617.931	12/1979→12/1991	UX20A
300 GD	6	83	113	2996	11,5	OM 603.912	03/1979→07/1993	UX13A
G CLASS (W461)								
250 GD	5	68	92	2497	11,5	OM 602.939	02/1990→	UX13A
290 GD/G 290 D	5	70	95	2874	11,5	OM 602.942	04/1992→	UX13A
G 290 TD 10V	5	88	120	2874	11,5	OM 602.983	07/1997→	UX13A
G CLASS (W463)								
250 GD 10V	5	69	94	2497	11,5	OM 602.931	06/1990→	UX13A
300 GD 12V	6	83	113	2996	11,5	OM 603.931	09/1989→	UX13A
350 G TD 12V	6	100	136	3449	11,5	OM 603.972	09/1991→	UX13A
G 270 CDI 20V	5	115	156	2685	11,5	OM 612.966	10/2001→	UC17A
G 300 TD 24V	6	130	177	2996	11,5	OM 606.964	08/1996→	UX17A


KW
HP
CC
V

MAGNETI MARELLI
MERCEDES

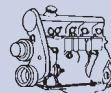
G 400 CDI 32V	8	184	250	3996	11,5	OM 628.962	12/2000→	UC17A
M CLASS (W163)								
ML 270 CDI 20V	5	120	163	2685	11,5	OM 612.963	12/1999→06/2005	UC17A
ML 400 CDI 32V	8	184	250	3996	11,5	OM 628.963	09/2001→06/2005	UC17A
S CLASS (W140)								
S 300 TD 24V	6	130	177	2996	11,5	OM 606.961	05/1996→10/1998	UX17A
S 350 TD 12V	6	110	150	3449	11,5	OM 603.971	01/1993→09/1995	UX13A
S 350 TD 12V	6	110	150	3449	11,5	OM 603.971	10/1995→08/1996	UX17A
S CLASS (W220)								
S 320 CDI 24V	6	145	197	3222	11,5	OM 613.960	08/1999→09/2002	UC17A
S 320 CDI 24V	6	150	204	3222	11,5	OM 648.960	09/2002→	UC17A
S 400 CDI 32V	8	184	250	3996	11,5	OM 628.960	06/2000→	UC17A
S 400 CDI 32V	8	191	260	3996	11,5	OM 628.960	06/2003→	UC17A
V CLASS (638/2)								
V 200 CDI 16V	4	75	102	2148	11,5	OM 611.980	03/1999→	UC17A
V 220 CDI 16V	4	90	122	2148	11,5	OM 611.980	03/1999→	UC17A
V 230 TD 8V	4	72	98	2299	11,5	OM 601.970	09/1996→	UX13A
VANEO								
1.7 CDI 16V	4	55	75	1689	11,5	OM 668.914	02/2002→	UC18A
1.7 CDI 16V	4	67	91	1689	11,5	OM 668.914	02/2002→	UC18A
VIANO								
CDI 2.2 16V	4	110	150	214	11,58	OM 646.982	09/2003→	UC17A
CDI 2.2 16V	4	80	109	2148	11,5	OM 646.982	09/2003→	UC17A
W123 SERIES								
240 D 8V	4	53	72	2399	11	OM 616.912	08/1980→11/1985	UX20A
300 D 10V	5	65	88	2998	11	OM 617.912	08/1980→11/1985	UX20A
300 TD 10V	5	92	125	2998	11	OM 617.952	08/1981→07/1985	UX20A
W124 SERIES								
200 D 8V	4	53	72	1997	11	OM 601.912	12/1984→01/1989	UX20A
200 D 8V	4	53	72	1997	11,5	OM 601.912	02/1989→08/1989	UX13A
250 D 10V	5	66	90	2497	11	OM 602.912	04/1985→12/1987	UX20A
250 D 10V	5	66	90	2497	11,5	OM 602.912	01/1988→06/1993	UX13A
250 D 10V	5	69	94	2497	11,5	OM 602.912	01/1989→06/1993	UX13A
250 TD 10V	5	93	126	2497	11,5	OM 602.962	09/1988→06/1993	UX13A
300 D 12V	6	80	109	2996	11	OM 603.912	12/1984→01/1989	UX20A
300 D 12V	6	80	109	2996	11,5	OM 603.912	02/1989→08/1989	UX13A
300 D 12V	6	81	110	2996	11,5	OM 603.912	06/1990→06/1993	UX13A
300 D 12V	6	83	113	2996	11,5	OM 603.912	08/1989→06/1993	UX13A


kW
HP
cc
V

MAGNETI MARELLI
MERCEDES

300 D 4-matic	6	80	109	2996	11	OM 603.913	09/1986→01/1989	UX20A
300 D 4-matic	6	80	109	2996	11,5	OM 603.913	02/1989→08/1992	UX13A
300 D 4-matic	6	83	113	2996	11,5	OM 603.913	08/1989→06/1993	UX13A
300 TD 12V	6	108	147	2996	11,5	OM 603.960	09/1988→06/1993	UX13A
300 TD 12V	6	105	143	2996	11	OM 603.960/OM 603.963	09/1986→09/1988	UX20A
300 Turbo-D 4-matic	6	105	143	2996	11	OM 603.960/OM 603.963	09/1986→09/1988	UX20A
300 Turbo-D 4-matic	6	108	147	2996	11	OM 603.963	01/1988→01/1989	UX20A
300 Turbo-D 4-matic	6	108	147	2996	11,5	OM 603.963	02/1989→06/1993	UX13A
100L								
2.9 D	4				11,5		11/1992→	UX13A
407								
2.4 D 8V	4	53	71		11		07/1981→09/1988	UX20A
408								
2.3 D 8V	4	58	78		11,5		09/1988→10/1994	UX13A
409								
3.0 D 10V	5	65	87		11		04/1982→01/1989	UX20A
410								
2.9 D 10V	5	72	97		11,5		11/1988→	UX13A
507								
2.4 D 8V	4	53	71		11		04/198→04/1989	UX20A
508								
2.3 D 8V	4	58	78		11,5		03/1989→07/1996	UX13A
612								
2.9 TD 10V	5	90	121		11		08/1996→	UX20A
O309								
2.4 D 8V	4	53	71		11	OM 616.937,939	09/1982→02/1989	UX20A
SPRINTER 2-t								
208 D 8V	4	58	79	2299	11,5	OM 601.943	02/1995→04/2000	UX13A
208 CDI 16V	4	60	82	2148	11,5	OM 611.987	04/2000→	UC17A
210 D 10V	5	75	102	2874	11,5	OM.602.980 (mot 9850 →)	03/1997→04/2000	UX23A
211 CDI 16V	4	80	109	2148	11,5	OM 611.981	04/2000→	UC17A
212 D 10V	5	90	122	2874	11	OM 602.980 (→ mot nr 9849)	02/1995→04/2000	UX20A
213 CDI 16V	4	95	129	2148	11,5	OM 611.981	04/2000→	UC17A
216 CDI 20V	5	115	156	2685	11,5	OM 612.981	04/2000→	UC17A
SPRINTER 3-t								
308 D 8V	4	58	79	2299	11,5	OM 601.943	02/1995→04/2000	UX13A
308 CDI 16V	4	60	82	2148	11,5	OM 611.987	04/2000→	UC17A
311 CDI 16V	4	80	109	2148	11,5	OM 611.981	04/2000→	UC17A


KW
HP
cc
V

**MAGNETI
MARELLI**
MERCEDES

311 CDI 16V 4x4	4	80	109	2148	11,5	OM 611.981	08/2002→	UC17A
312 D 2.9 10V	5	90	122	2874	11	OM 602.980 (→ mot 9849)	02/1995→04/2000	UX20A
312 D 2.9 10V 4x4	5	90	122	2874	11	OM 602.980 (→ mot 9849)	05/1997→08/2002	UX20A
313 CDI 16V	4	95	129	2148	11,5		04/2000→	UC17A
313 CDI 16V 4x4	4	95	129	2148	11,5	OM 611.981	08/2002→	UC17A
316 CDI 20V	5	115	156	2685	11,5	OM 612.981	04/2000→	UC17A
316 CDI 20V 4x4	5	115	156	2685	11,5	OM 612.981	08/2002→	UC17A
SPRINTER 4-t								
408 CDI 16V	4	60	82	2148	11,5	OM 611.987	04/2000→	UC17A
411 CDI 16V	4	80	109	2148	11,5	OM 611.981	04/2000→	UC17A
413 CDI 16V	4	95	129	2148	11,5	OM 611.981	04/2000→	UC17A
416 CDI 20V	5	115	156	2685	11,5	OM 612.981	04/2000→	UC17A
T1 SERIES								
207 D 2.4 8V	4	53	72	2376	11		07/1982→01/1990	UX20A
208 D 2.3 8V	4	58	79	2299	11,5	OM 601.940	10/1988→02/1996	UX13A
208 D 2.3 8V	4	60	82	2299	11,5	OM 601.940	10/1988→02/1996	UX13A
209 D 2.9 10V	5	65	88	2998	11	OM 617.913	12/1982→01/1990	UX20A
210 D 2.8 10V	5	70	95	2874	11,5	OM 602.940	11/1988→02/1996	UX13A
210 D 2.8 10V	5	72	98	2874	11,5	OM 602.940	11/1988→02/1996	UX13A
308 D 2.3 8V	4	60	82	2299	11,5	OM 601.940	06/1989→02/1996	UX13A
308 D 2.3 8V	4	58	79	2299	11,5	OM 601.940	05/1990→02/1996	UX13A
310 D 2.9 10V	5	70	95	2874	11,5	OM 602.940	06/1989→02/1996	UX13A
310 D 2.9 10V	5	72	98	2874	11,5	OM 602.940	06/1990→02/1996	UX13A
T2/LN1 511								
511 4.0D		77	103	3972	11,5	OM.364LA	04/1995→	UX23A
T2/LN1 611								
611 4.0D		77	103	3972	11,5	OM.364LA	04/1995→07/1996	UX23A
T2/LN1 711								
711 4.0D		77	103	3972	11,5	OM.364LA	04/1995→07/1996	UX23A
T2/LN1 811								
811 4.0D		77	103	3972	11,5	OM.364LA	04/1995→07/1996	UX23A
U90								
3.0 D		65	87		11,5		11/1992→	UX13A
VITO								
108 CDI 2.2 16V	4	60	82	2148	11,5	OM 611A (60 KW CDI)	03/1999→	UC17A
108 D 2.3 8V	4	58	79	2299	11,5	OM 601.942	02/1996→	UX13A
109 CDI 2.2 16V	4	65	88	2148	11,5		09/2003→	UC17A
110 CDI 2.2 16V	4	75	102	2148	11,5	OM 611LA (75 KW CDI)	03/1999→	UC17A


kw
HP
cc
V

MAGNETI MARELLI
MERCEDES

110 TD 2.3 8V	4	72	98	2299	11,5	OM 601.970	02/1996→	UX13A
111 CDI 2.2 16V	4	80	109	2148	11,5	OM 646.982	09/2003→	UC17A
112 CDI 2.2 16V	4	90	122	2148	11,5	OM 611.980	03/1999→	UC17A
115 CDI 2.2 16V	4	110	150	2148	11,5	OM 646.982	09/2003→	UC17A

MINI
MINI ONE D

1.4 D 8V	4	55	75	1364	11	1ND	06/2003→	UC32A
----------	---	----	----	------	----	-----	----------	-------

MINI
CARISMA

1.9 TD 8V	4	66	90	1870	11	F8QT	10/1996→09/2000	UX18A
-----------	---	----	----	------	----	------	-----------------	-------

GALANT

2.0 GLSTD 8V	4	66	90	1998	11	4 D 68	11/1992→08/1996	UZ4A
2.0 TDi 8V	4	66	90	1998	11	4D68 SOHC	09/1996→	UZ4A

LANCER

2.0 D 8V	4	50	68	1998	11	4 D 68	06/1992→	UZ4A
----------	---	----	----	------	----	--------	----------	------

MONTERO

2.5TD 8V	4	73	98		11	4D56TD	11/1993→01/1998	UZ4A
----------	---	----	----	--	----	--------	-----------------	------

PAJERO

2.5TD 8V	4	73	98		11	4D56TD	11/1993→01/1998	UZ4A
----------	---	----	----	--	----	--------	-----------------	------

SHOGUN

2.5 TD 8V	4	73	99	2477	11	4 D 56 TD	12/1990→04/2000	UZ4A
-----------	---	----	----	------	----	-----------	-----------------	------

SPACE GEAR

2.5 TD 8V	4	64	87	2477	11	4 D 56 T	05/1995→	UZ4A
2.5 TD 8V	4	73	99	2477	11	4 D 56 TD	05/1995→	UZ4A
2.5 TD 4x4 8V	4	73	99	2477	11	4 D 56 TD	05/1995→	UZ4A

SPACE RUNNER

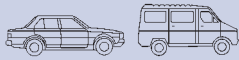
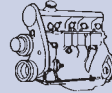
2.0 TD GLX	4	60	82	1998	11	4D68 T	10/1992→08/1999	UZ4A
------------	---	----	----	------	----	--------	-----------------	------

SPACE WAGON

2.0 TD GLX	4	60	82	1998	11	4D68 T	10/1992→10/1998	UZ4A
------------	---	----	----	------	----	--------	-----------------	------

L 200

2.5 D 8V	4	51	70	2476	11	4 D 56	11/1986→08/1996	UZ4A
2.5 D 8V	4	51	70	2476	11	4 D 56	12/1987→05/1993	UZ4A
2.5 D 8V	4	55	75	2477	11		06/1996→	UZ4A
2.5 TD 8V	4	64	87	2477	11	4 D 56 T	11/1992→08/1996	UZ4A
2.5 TD 4x4 8V	4	73	99	2477	11		06/1996→	UZ4A
2.5 TD 4x4 8V	4	74	100	2477	11		11/2001→	UZ4A


KW
HP
cc
V

MAGNETI MARELLI
mitsubishi

L 300								
2.5 D 8V	4	51	69	2477	11	4 D 56	11/1986 →	UZ4A
2.5 TD 8V	4	64	87	2477	11	4 D 56 T	11/1988 →	UZ4A
L 400								
2.5 TD 8V	4	64	87	2477	11	4 D 56 T	06/1996 →	UZ4A

MOSKVICH

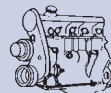
ALEKO								
1.8 D 8V	4	44	59		11,5	Ford RTE, RTS		UX11A

MULTICAR

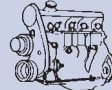
M25/1								
1.9 D 8V	4	40	54		11	1Y (VW 028B)	01/1991 → 12/1992	UX8A
M26								
AiID					11		01/1991 → 12/1992	UX8A

NISSAN

ALMERA								
2.0 D 8V	4	55	75	1974	11	CD20	11/1995 →	UZ3A
BROUGHAM								
2.3 TD 8V	4	51	68		11	TD23	01/1993 →	UC23A
CEDRIC								
2.3 TD 8V	4	51	68		11	TD23	01/1982 →	UC23A
E24								
2.5D 8V	4	61	83		11	TD25	02/1987 →	UC23A
F22								
2.3 D 8V	4	51	69		11	TD23	11/1986 → 12/1993	UC23A
2.5 D 8V	4	61	83		11		11/1985 → 12/1993	UC23A
2.7 TD 8V	4	73	99		11	TD27	11/1986 → 12/1993	UC23A
F23								
2.5 D 8V	4	61	83		11	TD25	11/1985 → 12/1993	UC23A
2.7 TD 8V	4	73	99		11	TD27	11/1986 → 12/1993	UC23A
H 41								
2.5 D 8V	4	69	94		11	TD25		UC23A
2.7D 8V	4	73	99		11	TD27	12/1986 → 12/1993	UC23A
MICRA								
1.5 D 8V	4	42	57	1527	11	TD15	02/1998 → 02/2003	UC15A
1.5 DCi 8V	4	48	65	1461	11	K9K	01/2003 →	UC31A


kW
HP
cc
V

MAGNETI MARELLI
NISSAN

PATHFINDER								
2.7 D 8V	4	74	101		11	TD27T	02/1993 →	UC36A
2.7 D 8V	4	59	79		11		02/1993 →	UC23A
2.7 D 8V	4	73	97		11		01/1993 →	UC23A
2.7 TD 4WD	4	96	131	2664	11	TD27ETi	09/1997 →	UC23A
PATROL								
2.7 TD 8V	4	73	98		11	TD27	02/1993 →	UC23A
2.8 D 8V	4	62	83		11	A42811 (Ebro)	01/1984 → 02/1989	UX20A
2.8 D 8V	4	56	75		11	A 428	11/1984 → 02/1989	UX20A
2.8 D 8V	4	88	118		11	L28D (Ebro)	10/1984 → 03/1989	UX20A
2.8 TD 8V	4	88	118		11	A428T (Ebro)	10/1984 → 02/1989	UX20A
4.2 D 12V	6	85	116	4169	11	TD42	11/1988 → 06/1997	UC23A
PRIMERA								
2.0 D 8V	4	55	75	1974	11	CD20	01/1991 → 01/1996	UZ3A
SANTANA								
1.6 TD 8V	4	53	71		11	CY	01/1984 → 01/1987	UX8A
SERENA								
2.3 D 8V	4	55	75	2283	11	CD23	01/1995 →	UC36A
SUNNY								
2.0 D 8V	4	55	75	1974	11	CD20	10/1990 → 05/1995	UZ3A
TERRANO								
2.7 D 8V	4	62	83		11		08/1987 →	UC23A
2.7 TD 4WD	4	73	99	2664	11	TD27T	02/1989 → 02/1996	UC36A
2.7 TD 4WD	4	74	101	2664	11	TD27T	02/1993 → 01/2002	UC36A
CARGO								
2.3 D 8V	4	55	74		11	LD23	09/1994 →	UC36A
KING CAB								
2.5 D 8V	4				11	TD25	01/1993 →	UC23A
2.5 TD 8V	4	61	82		11	TD25	02/1998 →	UC23A
2.5 Tdi	4				11		05/1998 →	UC23A
PICK UP								
2.5 D 8V	4	59	80	2494	11	TD25	09/1994 → 08/1996	UC23A
2.5 D 8V	4	61	83	2494	11	TD25	03/1996 → 02/1998	UC23A
2.5 D 8V 4WD	4	59	80	2494	11	TD25	08/1987 → 02/1998	UC23A
2.5 D 8V 4WD	4	61	83	2494	11	TD25	03/1996 → 02/1998	UC23A
2.7 D 8V 4WD	4	73	99	2663	11	TD27	08/1987 → 02/1998	UC23A
2.7 D 8V 4WD	4	58	79	2663	11	TD27	09/1987 → 08/1991	UC23A


KW
HP
cc
V

**MAGNETI
MARELLI**
NISSAN

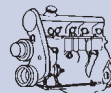
TRADE								
2.0 D 8V	4	46	62		11	LD2011	03/1987 → 11/1989	UX8A
2.8 D 8V	4	57	76		11	A42811	03/1987 → 11/1989	UX20A
URVAN								
2.3 D 8V	4	51	69	2289	11	TD23	01/1988 →	UC23A
2.5 D 8V	4	59	80	2494	11	TD25	05/1989 →	UC23A
2.7 TD 8V	4				11	TD27	01/1982 →	UC23A
VANETTE								
2.3 D 8V	4	55	75	2283	11	LD23	01/1996 → 02/1998	UC36A

OM

GRINTA								
2.4 D 8V	4	53	71		11	814461	08/1986 → 08/1989	UX20A
2.5 D 8V	4	55	74		11	814467	09/1989 → 12/1995	UX20A
2.5 TD 8V	4	76	102		11	814491	09/1989 → 12/1995	UX20A

OPEL

AGILA								
1.3 CDTI 16V	4	51	70	1248	11	Z13DT	08/2003 →	UY2A
ASCONA								
1.6 D 8V	4	40	54	1598	11	16 D/16 DA	03/1982 → 08/1988	UX20A
2.0 D 8V	4	43	58	1998	11	20 D (mot 90310 →)	11/1979 → 08/1981	UX20A
ASTRA F								
1.7 D 8V	4	42	57	1700	11	17 D	03/1992 → 09/1992	UX20A
1.7 D 8V	4	44	60	1700	11	17 DR	07/1992 → 09/1998	UX20A
1.7 TD 8V	4	50	68	1700	11	X 17 DTL	11/1994 → 09/1998	UX20A
1.7 TDS 8V	4	60	82	1686	11	17 DT (TC4EE1)/ X 17 DT (TC4EE1) (→ mot 956632)	03/1992 → 09/1998	UC9A
1.7 TDS 8V	4	60	82	1686	11	17 DT (TC4EE1)/ X 17 DT (TC4EE1) (mot 956633 →)	03/1992 → 09/1998	UZ1A
ASTRA G								
1.7 TD 8V	4	50	68	1700	11	X 17 DTL	02/1998 → 08/2000	UX20A
1.7 DTi 16V	4	55	75	1686	11	Y 17 DT	02/2000 →	UZ2A
2.0 DI 16V	4	60	82	1995	11	X 20 DTL/Y 20 DTL Ecotec	02/1998 →	UC16A
2.0 DTi 16V	4	74	101	1995	11	X 20 DTH/Y 20 DTH	08/1999 →	UC16A
ASTRA H								
1.9 CDTI 16V	4	88	120	1910	11	Z 19 DTJ	04/2004 →	UY3A
1.9 CDTI 16V	4	110	150	1910	11	Z 19 DTH	09/2004 →	UY3A


kW
HP
cc
V

MAGNETI MARELLI
OPEL
CORSA A

1.5 D 8V	4	37	50	1488	11	15 D (4EC1) (mot 804795 →)	09/1987 → 03/1993	UC10A
1.5 TD 8V	4	49	67	1488	11	15 DT (T4EC1) (mot 804795 →)	03/1988 → 03/1993	UC9A

CORSA B

1.5 D 8V	4	37	50	1488	11	15 D (4EC1)	03/1993 → 09/2000	UZ1A
1.5 TD 8V	4	49	67	1488	11	15 DT (T4EC1)/X 15 DT (T4EC1)	03/1993 → 09/2000	UZ1A
1.7 D 8V	4	44	60	1686	11	17 D (4EE1)/X 17 D (4EE1)	02/1996 → 09/2000	UZ1A

CORSA C

1.3 CDTi 16V	4	51	70	1248	11	Z 13 DT	06/2003 →	UY2A
1.7 DI 16V	4	48	65	1686	11	Y 17 DTL	09/2000 →	UZ2A
1.7 DTi 16V	4	55	75	1686	11	Y 17 DT	09/2000 →	UZ2A

FRONTERA

2.2 DTi 16V	4	85	116	2171	11	X 22 DTH	10/1998 → 07/2000	UC16A
2.2 DTi 16V	4	85	116	2171	11	Y 22 DTH	08/2000 → 09/2002	UC28A
2.3 TD 16V	4	74	100	2260	11	23 DTR	03/1992 → 10/1998	UX20A
2.5 TDS 8V	4	85	115	2499	11	25TDS (VM41B)	09/1996 → 10/1998	UC14A

KADETT

1.5 TD 8V	4	53	72	1488	11	15 DT (T4EC1) (mot 817253 →)	07/1988 → 08/1991	UC9A
1.6 D 8V	4	40	54	1598	11	16 D/16 DA	03/1982 → 01/1989	UX20A
1.7 D 8V	4	42	57	1700	11	17 D	02/1989 → 08/1991	UX20A
1.7 TD 8V	4	60	80		11,5	TC4EE1 OHC Isuzu (mot 817253 →)	02/1990 → 08/1991	UX13A

MERIVA

1.7 DTi 16V	4	55	75	1686	11	Y 17 DT	09/2003 →	UZ2A
-------------	---	----	----	------	----	---------	-----------	------

MONTEREY

3.1 TD 8V	4	84	114	3059	11	4 JG2TC	09/1991 → 07/1998	UC9A
-----------	---	----	-----	------	----	---------	-------------------	------

OMEGA A

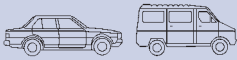
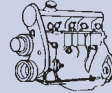
2.3 D 8V	4	54	73	2260	11	23 YD	10/1986 → 03/1994	UX20A
2.3 TD 8V	4	66	90	2260	11	23 YDT	10/1986 → 08/1988	UX20A
2.3 TD 8V Interc.	4	74	100	2260	11	23 DTR	08/1988 → 03/1994	UX20A

OMEGA B

2.0 DTi 16V	4	74	101	1995	11	X 20 DTH	09/1997 → 09/2000	UC28A
2.2 DTi 16V	4	88	120	2171	11	Y 22 DTH	09/2000 → 07/2003	UC28A
2.5 TD 12V	6	96	130	2497	11	25 DT/X 25 DT/X 25 TD	04/1994 → 07/2003	UX20A

REKORDE

2.0 D 8V	4	43	58	1998	11	20 D	09/1977 → 10/1982	UX20A
2.3 D 8V	4	52	71	2260	11	23 D	11/1982 → 08/1986	UX20A
2.3 TD 8V	4	63	86	2260	11	23 TD	06/1984 → 08/1986	UX20A


kW
HP
cc
V

MAGNETI MARELLI
OPEL
SENATOR

2.0 D 8V	4	45	60		11	(mot 90310 →)	09/1984 → 08/1987	UX20A
2.2 TD	4	63	86	2260	11	23 TD	11/1984 → 08/1987	UX20A
2.3 D 8V	4	70	94		11	(mot 40019 →)	11/1984 → 08/1987	UX20A
2.3 TD 8V	4	64	86		11		03/1983 → 08/1987	UX20A

SIGNUM

1.9 CDTI 16V	4	88	120	1910	11	Z 19 DT	04/2004 →	UY3A
1.9 CDTI 16V	4	110	150	1910	11	Z 19 DTH	04/2004 →	UY3A

SINTRA

2.2 DTi 16V	4	85	116	2171	11	X 22 DTH	07/1997 → 04/1999	UC16A
-------------	---	----	-----	------	----	----------	-------------------	-------

TIGRA

1.3 CDTI 16V	4	51	69	1248	11	Z13DT	06/2004 →	UY2A
--------------	---	----	----	------	----	-------	-----------	------

VECTRA A

1.7 D 8V	4	42	57	1700	11	17 D	10/1988 → 09/1992	UX20A
1.7 D 8V	4	44	60	1700	11	17 DR	07/1992 → 11/1995	UX20A
1.7 TD 8V	4	60	82	1686	11	17 DT (TC4EE1) X 17 DT (TC4EE1) Isuzu	03/1990 → 11/1995	UZ1A

VECTRA B

1.7 TD 8V	4	60	82	1686	11	X 17 DT (TC4EE1)	10/1995 → 11/1996	UZ1A
2.0 DI 16V	4	60	82	1995	11	X 20 DTL	11/1996 → 04/2002	UC16A
2.0 DTi 16V	4	74	101	1995	11	X 20 DTH	03/1998 → 06/2000	UC16A
2.0 DTi 16V	4	74	101	1995	11	Y 20 DTH	07/2000 → 04/2002	UC28A
2.2 DTi 16V	4	92	125	2172	11	Y 22 DTR	09/2000 → 04/2002	UC28A

VECTRA C

1.9 CDTI 16V	4	88	120	1910	11	Z 19 DT	04/2004 →	UY3A
1.9 CDTI 16V	4	110	150	1910	11	Z 19 DTH	04/2004 →	UY3A

ZAFIRA

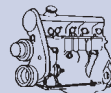
2.0 DI 16V	4	60	82	1995	11	X 20 DTL	10/1999 →	UC16A
2.0 DTi 16V	4	74	101	1995	11	Y 20 DTH	09/2000 →	UC16A
2.2 DTi 16V	4	92	125		11	X 22DTL	09/1999 →	UC16A
2.2 DTi 16V	4	92	125	2172	11	Y 22 DTR	01/2002 →	UC28A

ARENA

1.9 D 8V	4	44	60	1870	11	F8Q 600/F8Q 606	03/1998 → 08/2001	UC21A
2.5 D 8V	4	55	75	2499	11	S8U 758/S8U 780/S8U 782	03/1998 → 08/2001	UX20A

CAMPO

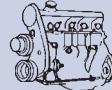
2.5 D 8V	4	56	76	2499	11	4 JA1	08/1991 → 06/1994	UX20A
2.5 D 8V 4x4	4	56	76	2499	11	4 JA1	08/1991 → 06/1994	UX20A
3.1 TD 8V	4	80	109	3059	11	4 JG2T	12/1992 →	UC9A


kW
HP
cc
V

MAGNETI MARELLI
OPEL

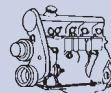
3.1 TD 8V 4x4	4	80	109	3059	11	4 JG2T	12/1992→	UC9A
COMBO								
1.7 D 8V	4	44	60	1686	11	17 D (4EE1)/X 17 D (4EE1)	07/1994→10/2001	UZ1A
1.7 DTi	4	55			11		09/1994→10/2001	UZ2A
1.7 DI 16V	4	48	65	1686	11	Y 17 DTL	10/2001→	UX20A
1.7 DTi 16V	4	55	75	1686	11	Y 17 DT	10/2001→	UZ2A
MOVANO								
1.9 DTi 8V	4	59	80	1870	11	F9Q 770	09/2000→10/2001	UC31A
1.9 DTi 8V	4	60	82	1870	11	F9Q 774	10/2001→	UC31A
2.2 DTi 8V	4	66	90	2188	11	G9T 720	09/2000→	UC31A
2.5 D 8V	4	59	80	2499	11,5	S8U 770	07/1998→09/2000	UX11A
2.5 DTi 8V	4	84	115	2463	11	G9U 720	10/2001→	UC29A
VIVARO								
1.9 DI 8V	4	60	80	1870	11	F9Q 774	08/2001→	UC31A
1.9 DI 8V	4	74	101	1870	11	F9Q 760	08/2001→	UC31A

PEUGEOT

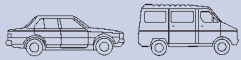
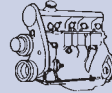
106								
1.4 D 8V	4	37	50	1361	11,5	K9Y (TUD3Y)	09/1992→04/1996	UX11A
1.5 D 8V	4	40	54	1527	11	VJY (TUD5)	06/1994→	UC15A
107								
1.4 HDi 8V	4	40	54	1398	11		06/2005→	UY1A
205								
1.7 D 8V	4	44	60	1769	11	161A (XUD7)	08/1983→12/1989	UX20A
1.7 TD 8V	4	57	78	1769	11	A8B (XUD7TE)	01/1990→09/1998	UX20A
1.9 D 8V	4	47	64	1905	11	DJZ (XUD9Y)	10/1987→09/1998	UX20A
206								
1.4 HDi 8V Eco 70	4	50	68	1398	11	8HX (DV4TD)	09/2001→	UY1A
1.6 HDi FAP 110 16V	4	80	109	1560	11	9HY (DV6TED4)	05/2004→	UY1A
1.9 D 8V	4	51	69	1868	11	WJZ (DW8)	09/1998→11/2001	UC15A
2.0 HDi 90 8V	4	66	90	1997	11	RHY (DW10TD)	12/1999→	UC12A
305								
1.5 D 8V	4	36	49	1548	11	149 (XID)	11/1977→09/1982	UX20A
1.6 D 8V	4	44			11	XID	11/1977→09/1982	UX20A
1.9 D 8V	4	47	64	1905	11	162 (XUD9)/D9A (XUD9)	10/1982→07/1988	UX20A
1.9 D 8V	4	48	65	1905	11	162 (XUD9)	10/1982→07/1988	UX20A


KW
HP
cc
V

**MAGNETI
MARELLI**
PEUGEOT

306								
1.8 D 8V	4	43	58	1769	11	A9A (XUD7)	05/1993 →	UX20A
1.9 D 8V	4	51	69	1868	11	WJY (DW8B)/WJZ (DW8)	09/1998 →	UC15A
1.9 SLD 8V	4	47	64	1905	11	DJZ (XUD9Y)	06/1994 →	UX20A
1.9 SLD 8V	4	50	68	1905	11	DJY (XUD9A)	06/1994 →	UX20A
1.9 SRDT 8V	4	66	90	1905	11	DHY (XUD9TE)	06/1994 →	UX20A
2.0 HDi 90 8V	4	66	90	1997	11	RHY (DW10TD)	06/1999 →	UC12A
307								
1.4 HDi 8V	4	50	68	1398	11	8HX (DV4TD)/8HZ (DV4TD)	10/2001 →	UY1A
1.6 HDi 110 FAP 16V	4	80	109	1560	11	9HY (DV6TED4)	02/2004 →	UY1A
2.0 HDi 8V	4	66	90	1997	11	RHY (DW10TD)	08/2000 →	UC12A
2.0 HDi FAP 16V	4	79	107	1997	11	RHS (DW10ATED4)	08/2000 →	UC12A
309								
1.6 D 8V	4	40		1527	11	TUD5	03/1994 → 12/1995	UC15A
1.8 D 8V	4	44	60	1769	11	161A (XUD7)	07/1989 → 12/1993	UX20A
1.8 TD 8V	4	57	78	1769	11	A8B (XUD7TE)	08/1989 → 12/1993	UX20A
1.9 D 8V	4	47	64	1905	11	162 (XUD9)/D9A (XUD9)	06/1986 → 12/1993	UX20A
405								
1.8 TD 8V	4	66	90	1769	11	A8A (XUD7TE)/AJZ (XUD7TEY)	03/1988 → 12/1992	UX20A
1.9 D 8V	4	47	64	1905	11	DJZ (XUD9Y)	07/1988 → 09/1992	UX20A
1.9 D 8V	4	51	69	1905	11	D9B (XUD9A)	03/1988 → 12/1992	UX20A
1.9 D 8V	4	47	64	1905	11	DJZ (XUD9Y)	08/1992 → 10/1995	UX20A
1.9 D 8V	4	50	68	1905	11	DJY (XUD9A)	06/1994 → 10/1995	UX20A
1.9 TD 8V	4	66	90	1905	11	DHY (XUD9TE)	08/1992 → 10/1995	UX20A
406								
1.9 D 8V	4	55	75	1905	11	DHW (XUD9SD)	10/1996 → 05/2004	UX20A
1.9 TD 8V	4	66	90	1905	11	DHX (XUD9TE)	01/1996 → 05/2004	UX20A
1.9 TD 8V	4	68	92	1905	11	DHY (XUD9TE)	01/1996 → 05/2004	UX20A
2.0 HDi 8V	4	66	90	1997	11	RHY (DW10TD)	02/1999 → 05/2004	UC12A
2.0 HDi 8V	4	80	109	1997	11	RHZ (DW10ATED)	06/1998 → 08/2001	UC12A
2.1 TD 12V	4	80	109	2088	11	P8C (XUD11BTE)	01/1996 → 05/2004	UX20A
2.2 HDi FAP 16V	4	98	133	2179	11	4HX (DW12TED4/FAP)	03/2000 → 05/2004	UC12A
407								
1.6 HDi FAP 16V	4	80	109	1560	11	9HY (DV6TED4)	05/2004 →	UY1A
504								
1.9 D 8V	4	40	54	1948	11	XD4x88	07/1979 → 07/1986	UX20A
2.1 D 8V	4	48	65	2112	11	XD4x90	06/1978 → 07/1986	UX20A
2.3 D 8V	4	51	69	2304	11	134 (XD2)	07/1975 → 07/1986	UX20A


kw
HP
cc
V

MAGNETI MARELLI
PEUGEOT

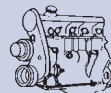
505								
2.3 D 8V	4	59	80	2304	11	147 (XD2S)	04/1982→06/1986	UX20A
2.3 TD 8V	4	59	80	2304	11	147 (XD2S)	09/1980→06/1981	UX20A
2.5 D 8V	4	55	75	2498	11	155 (XD3)	06/1981→12/1993	UX20A
2.5 D 8V	4	51	69	2498	11	155 (XD3)	10/1981→11/1990	UX20A
2.5 TD 8V	4	66	90	2498	11	152A (XD3T)	10/1983→12/1993	UX20A
2.5 TD 8V	4	70	95	2498	11		10/1983→12/1990	UX20A
2.5 TD 8V	4	77	105	2498	11	152B (XD3TE)	10/1986→12/1993	UX20A
604								
2.3 TD 12V	4	59	80	2304	11	147 (XD2S)	09/1979→05/1983	UX20A
2.5 TD 12V	4	66	90	2498	11	152A (XD3T)	08/1983→12/1986	UX20A
605								
2.1 D 8V	4	60	82	2138	11	P9A (XUD11A)	06/1989→07/1995	UX20A
2.1 TD 12V	4	80	109	2088	11	PHZ (XUD11ATE)	06/1989→09/1999	UX20A
2.1 TD 12V	4	80	109	2088	11	P8C (XUD11BTE) (mot CEE19.5,95L3,)	08/1994→09/1999	UX20A
2.5 TD 12V	4	95	129	2446	11	THY (DK5ATE)	07/1994→09/1999	UX20A
607								
2.0 HDi 8V	4	80	109	1997	11	RHZ (DW10ATED)	05/2000→	UC12A
2.2 HDi 16V	4	98	133	2179	11	4HX (DW12TED4/FAP)	02/2000→	UC12A
806								
1.9 TD 8V	4	66	90	1905	11	DHX (XUD9TE)	07/1995→08/2002	UX20A
1.9 TD 8V	4	68	92	1905	11	DHY (XUD9TE)	05/1997→08/2002	UX20A
2.0 HDi 8V	4	80	109	1997	11	RHZ (DW10ATED)	08/1999→08/2002	UC12A
2.0 HDi 16V	4	80	109	1997	11	RHW (DW10ATED4)	08/1999→08/2002	UC12A
2.1 TD 12V	4	80	109	2088	11	P8C (XUD11BTE)	06/1996→08/1999	UX20A
807								
2.0 HDi FAP 8V	4	79	107	1997	11	RHS (DW10ATED4)	06/2002→	UC12A
2.2 HDi FAP 16V	4	94	128	2179	11	4HX (DW12TED4/FAP)	06/2002→	UC12A
1007								
1.4 HDi 8V	4	50	68	1398	11	8HX (DV4TD)/8HZ (DV4TD)	04/2005→	UY1A
BOXER								
1.8 D 8V	4	44	59		11	XUD7	09/1998→	UX20A
1.9 D 8V	4	51	69	1905	11	D8C (XUD9AU)	07/1995→04/2002	UX20A
1.9 TD 8V	4	66	90	1905	11	DHY (XUD9TE)	08/1994→04/2002	UX20A
1.9 TD 8V	4	68	92	1905	11	D8C (XUD9UTF)	03/1994→04/2002	UX20A
1.9 TD 8V 4x4	4	68	92	1905	11	D8C (XUD9UTF)	07/1996→04/2002	UX20A
2.5 D 8V	4	63	86	2446	11	T9A (DJ5)	08/1994→04/2002	UX20A
2.5 D 8V4x4	4	63	86	2446	11	T9A (DJ5)	07/1996→04/2002	UX20A


kw
HP
cc
V

MAGNETI MARELLI
PEUGEOT

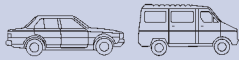
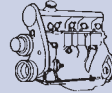
2.5 TD 8V	4	76	103	2446	11	T8A (DJ5T)	07/1994 → 04/2002	UX20A
2.5 TD 8V 4x4	4	76	103	2446	11	T8A (DJ5T)	07/1996 → 04/2002	UX20A
2.5 TDi	4	79	107	2446	11	THX (DJ5TED)	01/1997 → 04/2002	UC40A
2.8 JTD 8V					11		10/1997 →	UX20A
EXPERT								
1.9 D 8V	4	51	70	1905	11	D9B (XUD9AU)	02/1996 →	UX20A
1.9 TD 8V	4	66	90	1905	11	DHX (XUD9TE)	02/1996 →	UX20A
1.9 TD 8V	4	68	92	1905	11	D8B (XUD9TE)	02/1996 →	UX20A
2.0 HDi 8V	4	80	109	1997	11	RHZ (DW10ATED)	07/2000 →	UC12A
2.0 HDi 16V	4	80	109	1997	11	RHW (DW10ATED4)	07/2000 →	UC12A
EXPRESS								
1.9 D 8V	4	47	63		11	XUD9	09/1987 → 01/1994	UX20A
2.5 D 8V	4	54	72		11	CRD93	09/1981 → 08/1990	UX20A
2.5 TD 8V	4	70	94		11	CRD93LS	09/1981 → 06/1991	UX20A
J5								
1.9 D 8V	4	51	70	1905	11	D9B (XUD9A)	10/1990 →	UX20A
2.5 D 8V	4	54	73	2498	11	CRD93 (U25/661)	09/1981 →	UX20A
2.5 D 8V 4x4	4	54	73	2500	11	CRD93 (U25/661)	10/1990 →	UX20A
2.5 TD 8V	4	70	95	2500	11	CRD93LS (U25/673)	10/1990 →	UX20A
2.5 TD 8V 4x4	4	70	95	2500	11	CRD93LS (U25/673)	10/1990 →	UX20A
J9								
2.1 D 8V	4	41	56	2112	11	XDPX90	03/1980 → 06/1987	UX20A
2.3 D 8V	4	49	67	2304	11	XD2PX94	03/1980 → 07/1982	UX20A
2.5 D 8V	4	53	72	2497	11	XD3P	08/1982 → 06/1987	UX20A
PARTNER								
1.8 D 8V	4	43	58	1769	11	A9A (XUD7)	06/1996 →	UX20A
1.9 D 8V	4	50	68	1905	11	DJY (XUD9A)	06/1996 →	UX20A
1.9 D 8V	4	51	69	1868	11	WJY (DW8B)/WJZ (DW8)	12/1998 →	UC15A
2.0 HDi 8V	4	66	90	1997	11	RHY (DW10TD)	02/2000 →	UC12A
Ranch								
1.9 D 8V	4	51	68		11	XUD9A	05/1996 →	UX20A

PIAGGIO

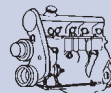
APE								
0.5 D 2V	1	11	15	422	11		01/1983 →	UX8A
PORTER								
1.2 D 8V	4	26	35	1221	11	LDW12	05/1995 →	UX20A


kw
HP
cc
V

MAGNETI MARELLI
RENAULT

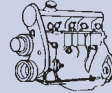
5								
1.6 D 8V	4	40	55	1596	11	F8M	08/1985→12/1992	UX5A
SUPER 5								
1.6 D 8V	4	40	55	1596	11	F8M 720/F8M 730	08/1985→12/1996	UX5A
9								
1.6 D 8V	4	40	55	1596	11,5	F8M 700/F8M 720/F8M 730	10/1982→12/1988	UX14A
11								
1.6 D 8V	4	40	55	1596	11,5	F8M 700/F8M 720/F8M 730	08/1983→12/1988	UX14A
18								
2.1 D 8V	4	49	67	2068	11	852 710/J8S 711	11/1981→07/1986	UX20A
2.1 TD 8V	4	65	88	2068	11		11/1981→07/1986	UX20A
19								
1.9 D 8V	4	47	64	1870	11,5	F8Q 706/F8Q 742	03/1991→04/1992	UX14A
1.9 D 8V	4	47	64	1870	11,5	F8Q 742	04/1992→12/1995	UX14A
1.9 DT 8V	4	66	90	1870	11	F8Q 744	04/1992→12/1995	UX18A
1.9 TD 8V	4	68	92	1870	11		09/1990→04/1992	UX18A
20								
2.1 D 8V	4	47	64	2068	11	852	10/1980→12/1983	UX20A
2.1 TD 8V	4	63	86	2068	11		01/1982→12/1983	UX20A
21								
1.9 D 8V	4	47	64	1870	11	F8Q 710	09/1989→02/1991	UX20A
1.9 D 8V	4	47	64	1870	11,5	F8Q 710	03/1991→10/1993	UX14A
2.1 D 8V	4	53	72	2068	11	J8S 600/J8S 740	09/1989→12/1992	UX20A
2.1 D 8V	4	51	69	2068	11	J8S 784	04/1992→06/1994	UX20A
2.1 TD 8V	4	65	88	2068	11	J8S 714/J8S 786/J8S 788	09/1989→06/1994	UX20A
25								
2.1 D 8V	4	46	63	2068	11	J8S 706	04/1984→05/1989	UX20A
2.1 D 8V	4	51	69	2068	11	J8S 736	06/1989→12/1992	UX20A
2.1 TD 8V	4	63	86	2068	11	J8S 708/J8S 738	04/1984→12/1992	UX20A
30								
2.1 TD 8V	4	63	86	2068	11	J8S 702	02/1982→03/1986	UX20A
AVANTIME								
2.2 DCi 16V	4	110	150	2188	11	G9T 712	09/2001→	UC31A
CLIO								
1.9 D 8V	4	47	64	1870	11,5	F8Q 730/F8Q 732	01/1991→09/1998	UX14A
1.9 D 8V	4	48	65	1870	11	F8Q 676, 678	01/1991→09/1998	UX22A
CLIO II								
1.5 DCi 8V	4	48	65	1461	11	K9K 700/K9K 704	06/2001→	UC31A


KW
HP
cc
V

MAGNETI MARELLI
RENAULT

1.5 DCi 8V	4	60	82	1461	11	K9K 702	06/2001 →	UC31A
1.9 D 8V	4	47	64	1870	11	F8Q 630	09/1998 →	UC21A
1.9 D 8V	4	47	63		11	F8Q 632	01/1999 →	UC30A
1.9 Dti 8V	4	59	79		11	F9Q.716	03/1999 →	UC31A
1.9 Dti 8V	4	72	97		11	F9Q.716	02/1999 →	UC31A
ESPACE								
2.1 TD 8V	4	65	88	2068	11	J8S 240/J8S 774	10/1984 → 12/1990	UX20A
ESPACE II								
2.1 TD 8V	4	65	88	2068	11	J8S 610/J8S 772/J8S 776/J8S 778	01/1991 → 10/1996	UX20A
ESPACE III								
1.9 DTi 8V	4	72	98	1870	11	F9Q 722	02/1999 → 10/2002	UC31A
2.2 TD 12V	4	83	113	2188	11	G8T 714/G8T 716	11/1996 → 10/2000	UC8A
2.2 DCi	4	95	130	2188	11	G9T 710	10/2000 → 10/2002	UC29A
ESPACE IV								
1.9 DCi 8V	4	88	120	1870	11	F9Q 680/F9Q 820/F9Q 826	11/2002 →	UC31A
2.2 DCi 16V	4	110	150	2188	11	G9T 742/G9T 743	11/2002 →	UC29A
FUEGO								
2.1 TD 8V	4	65	88	2068	11	J8S 712	08/1982 → 10/1985	UX20A
LAGUNA								
1.9 DCi 8V	4	79	107	1870	11	F9Q 718	09/1999 → 03/2001	UC31A
1.9 DTi 8V	4	72	98	1870	11	F9Q 716	10/1997 → 03/2001	UC8A
1.9 DTi 8V	4	72	98	1870	11	F9Q 710	10/1997 → 03/2001	UC31A
2.2 D 12V	4	61	83	2188	11	G8T 706/G8T 752/G8T 790/G8T 794	11/1993 → 03/2001	UC8A
2.2 DT 12V	4	83	113	2188	11	G8T 760	03/1996 → 03/2001	UC8A
LAGUNA II								
1.9 DCi 8V	4	77	105	1870	11		06/2001 →	UC31A
1.9 DCi 8V	4	88	120	1870	11	F9Q 750/F9Q 756	03/2001 →	UC31A
2.2 DCi	4	110	150	2188	11	G9T 702	10/2001 →	UC29A
2.2 Dci 8V	4	99			11	F9Q	03/2001 →	UC31A
MEGANE								
1.9 D 8V Eco	4	47	64	1870	11	F8Q 620/F8Q 624	01/1996 →	UX22A
1.9 DT 8V	4	66	90	1870	11	F8Q 784/F8Q 786	01/1996 →	UX18A
1.9 DTi 8V	4	72	98	1870	11	F9Q 730/ F9Q 734	03/1997 → 02/2001	UC8A
1.9 DTi 8V	4	72	98	1870	11	F9Q 731/F9Q 736	03/1997 → 02/2001	UC31A
1.9 DTi 8V	4	59	80	1870	11	F9Q 744	02/2001 →	UC31A
1.9 DCi 8V	4	75	102	1870	11	F9Q 732/F9Q 733	02/2001 →	UC31A
MEGANE II								
1.5 DCi 8V	4	60	82	1461	11	K9K 722	11/2002 →	UC31A


kW
HP
cc
V

MAGNETI MARELLI
RENAULT

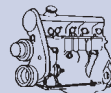
1.9 DCi 8V	4	88	120	1870	11	F9Q 800	11/2002→	UC31A
MEGANE SCENIC								
1.9 D 8V	4	47	64	1870	11	F8Q 788	03/1997→09/1999	UC21A
1.9 D 8V	4	47	64	1870	11	F8Q 622, 790	03/1997→09/1999	UC30A
1.9 D 8V	4	47	64	1870	11	F8Q 620, 624	03/1997→09/1999	UX22A
1.9 DI 8V	4	59	79		11	F9Q 770	06/2000→	UC31A
1.9 DT 8V	4	66	90	1870	11	F8Q 784/F8Q 786	01/1997→09/1999	UX18A
1.9 DTi	4	72	98	1870	11	F9Q 730/F9Q 734	04/1997→09/1999	UC8A
SAFRANE								
2.1 DT 8V	4	65	88	2068	11	J8S 760	11/1993→07/1996	UX20A
2.2 DT 8V	4	83	113	2188	11	G8T 740	07/1996→12/2000	UC8A
SCÉNIC								
1.9 DCi 8V	4	75	102	1870	11	F9Q 732/F9Q 733	11/2000→	UC31A
1.9 Dti 8V	4	72	98	1870	11	F9Q 734	09/1999→	UC8A
1.9 DTi 8V	4	72	98	1870	11	F9Q 731, F9Q 736	09/1999→	UC31A
1.9 DTi 8V	4	59	80	1870	11	F9Q 744	02/2001→	UC31A
EXTRA								
1.6 D 8V	4	40	55	1596	11,5	F8M 720/F8M 730/F8M 736/F8M 760	03/1986→08/1998	UX14A
1.9 D 8V	4	47	64	1870	11,5	F8Q 722/F8Q 724/F8Q 774/F8Q 776	09/1991→03/1998	UX14A
1.9 D 8V	4	40	54	1870	11	F8Q 640/F8Q 682	09/1994→03/1998	UX22A
KANGOO								
1.5 DCi 8V	4	48	65	1461	11	K9K 700/K9K 704	12/2001→	UC31A
1.5 DCi 8V	4	60	82	1461	11	K9K 702/K9K 710	07/2002→	UC31A
1.9 D 55 8V	4	40	54	1870	11	F8Q 662	03/1998→	UC21A
1.9 D 65 8V	4	47	64	1870	11	F8Q 630	03/1998→	UC21A
1.9 D 65 8V	4	47	64	1870	11	F8Q 632	03/1998→	UC30A
1.9 DCi 4x4	4	59	80	1870	11	F9Q 782/F9Q 790	10/2001→	UC31A
1.9 DTi	4	59	80	1870	11	F9Q 780	02/2000→	UC31A
MASTER								
2.4D T 35D		52,72	70,97		11,5	S8V-748	05/1985→02/1998	UX11A
2.5 TD T 35D		69	93		11,5	S8V-748	05/1985→	UX11A
2.5 D		52	71		11,5	S8U-748	09/1980→05/1982	UX11A
28-35 2,5 TD	4	72	98	2499	11	Sofim-8140.27.2580	08/1989→07/1998	UX20A
28-35 2.1 D	4	44	60	2068	11	J8S 330	01/1986→07/1998	UX20A
28-35 2.4 D	4	52	71	2445	11	8140.61.2300/S8U 731	08/1980→08/1989	UX20A
28-35 2.5 D	4	55	75	2499	11	S8U 742	08/1989→07/1998	UX20A
MASTER II								
1.9 Dti 8V	4	59	80	1870	11	F9Q 770	09/2000→	UC31A


kW
HP
cc
V

**MAGNETI
MARELLI**
RENAULT

2.2 DCi 8V	4	66	90	2188	11	G9T 722	09/2000→	UC29A
2.2 DCi 8V	4	85	114		11	F9Q	06/2000→	UC31A
2.5 D 8V	4	59	80	2499	11	S8U 770	07/1998→01/2001	UC37A
2.8 Dti 8V	4	84	114	2799	11	S9W 702	07/1998→10/2001	UC37A
RAPID								
1.9 D 8V	4	40	54	1870	11	F8Q 640/F8Q 682	09/1994→03/1998	UX22A
TRAFIC								
1.9 DCi 80	4	60	82	1870	11	F9Q 762	03/2001→	UC31A
1.9 DCi 100	4	74	101	1870	11	F9Q 760	03/2001→	UC31A
1.9 D 8V	4	44	60	1870	11	F8Q 606	06/1997→03/2001	UC21A
2.1 D 8V	4	43	58	2068	11	852 750	03/1985→04/1989	UX20A
2.1 D 8V	4	43	58	2068	11	852 720/852 750	05/1989→06/1994	UX20A
2.1 D 8V	4	47	64	2068	11	J8S 620/J8S 758	06/1994→10/1997	UX20A
2.5 D 8V	4	55	75	2499	11,5	S8U 750	05/1989→03/2001	UX11A
2.5 D 8V	4	55	75	2499	11,5	S8U 752	05/1989→03/2001	UX11A
2.5 D 8V	4	55	75	2499	11,5	S8U 758	05/1989→03/2001	UX11A
2.5 D 8V	4	55	75	2499	11	Sofim-8140.67.2500	05/1989→03/2001	UX20A
2.5 D 8V	4	55	75	2499	11	Sofim-8140.67.2580	05/1989→03/2001	UX20A
2.5 D 8V	4	55	75	2499	11	Sofim-8140.67.2550	05/1989→03/2001	UX20A
2.5 D 8V 4x4	4	55	75	2499	11,5	S8U 750	08/1989→03/2001	UX11A
2.5 D 8V 4x4	4	55	75	2499	11,5	S8U 752	08/1989→03/2001	UX11A
2.5 D 8V 4x4	4	55	75	2499	11	Sofim-8140.67.2500	08/1989→03/2001	UX20A
WINNEBAGO								
2.1 D 8V	4	43,57	58,78		11	J8S-232-234	04/1982→06/1987	UX20A

ROVER

25 (RF)								
2.0 IDT 8V	4	74	101	1994	11	20 T2N	10/1999→	UC8A
45 (RT)								
2.0 IDT 8V	4	74	101	1994	11	20 T2N	02/2000→	UC8A
75 (RJ)								
2.0 CDT 16V	4	85	115	1950	11	M 47 R	02/1999→	UC26A
100 (XP)								
114 D 8V	4	38	52	1361	11,5	TUD 3	10/1992→12/1994	UX11A
115 D 8V	4	42	57	1527	11	TUD 5	12/1994→12/1998	UC15A
200								
218 D 8V	4	52	71	1905	11		09/1991→10/1995	UX20A
218 TD 8V	4	65	88	1769	11	XUD 7TE	09/1991→10/1995	UX20A


kW
HP
cc
V

MAGNETI MARELLI
ROVER

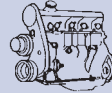
220 D/SD 8V	4	63	86	1994	11	20 T2R	11/1995→03/2000	UC8A
220 SDi 8V	4	77	105	1994	11	20 T2N	11/1995→03/2000	UC8A
400								
418 D	4	49	67	1905	11		09/1991→04/1995	UX20A
418 TD	4	65	88	1769	11	XUD 7TE	09/1991→11/1998	UX20A
420 D	4	63	86	1994	11	20 T2R	11/1995→03/2000	UC8A
420 DI	4	77	105	1994	11	20 T2N	05/1995→03/2000	UC8A
600 (RH)								
620 SDi	4	77	105	1994	11	20 T2N	12/1994→02/1999	UC8A
800								
825 D 8V	4	87	118	2500	11	LBB102 49/C-2500	01/1988→07/1991	UX7A
825 D/SD 8V	4	87	118	2500	11	425 SL1RR/492 4 SHIRG	01/1990→11/1991	UX7A
825 D/SD 8V	4	87	118	2500	11	425 SL1RR/492 4 SHIRG	12/1991→04/1995	UX20A
825 D/SD 8V	4	87	118	2500	11	425 SL1RR/492 4 SHIRG	05/1995→02/1999	UC14A
2400								
2.4TD 8V	4				11	VM-HR 492HT	04/1982→04/1986	UX7A
FL / R								
All D					11		08/1983→	UC8A
FX 4R TAXI								
All D					11		08/1983→	UC8A
MAESTRO								
2.0 D 8V	4	44	60	1994	11	Perkins	09/1990→10/1992	UX20A
2.0 TD 8V	4	60	82	1994	11	Perkins	09/1990→01/1995	UX20A
MONTEGO								
2.0 TD 8V	4	60	82	1996	11	BB	10/1988→10/1995	UX20A

SAAB

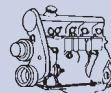
9-3								
2.2 TiD 16V	4	85	115	2171	11	D223L/X 22 DTH	02/1998→11/2000	UC16A
2.2 TiD 16V	4	92	125	2171	11		11/2000→09/2002	UC28A
1.9 TiD 16V	4	88	120	1910	11	Z19DT	09/2004→	UY3A
1.9 TiD 16V	4	110	150	1910	11	Z19DTH	09/2004→	UY3A

SEAT

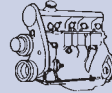
ALHAMBRA (7V8, 7V9)								
1.9 TDi 8V	4	66	90	1896	11	1Z/AHU/ANU	04/1996→	UC31A
1.9 TDi 8V	4	81	110	1896	11	AFN	08/1996→06/2000	UC31A
1.9 TDi 8V	4	85	115	1896	11	AUY	06/2000→	UC31A


kW
HP
cc
V

**MAGNETI
MARELLI**
SEAT

1.9 TDi 8V 4motion	4	85	115	1896	11	AUY	02/2001 →	UC31A
1.9 TDi 8V	4	96	131	1896	11	ASZ	11/2002 →	UC14A
ALTEA (5P1)								
1.9 TDi 8V	4	77	105	1896	5	BJB/BKC	04/2004 →	UC01F
AROSA (6H)								
1.4 TDi 6V	3	55	75	1422	11	AMF	01/2000 → 10/2001	UC31A
1.4 TDi 6V	3	55	75	1422	11	AMF	11/2001 →	UC14A
1.7 SDi 8V	4	44	60	1716	11	AKU	08/1997 →	UC31A
CORDOBA (6K2/C2, 6K5, 6L2)								
1.4 TDi 6V	3	55	75	1422	11	AMF	10/2002 →	UC14A
1.7 SDi 8V	4	44	60	1716	11		07/1997 → 06/1999	UC31A
1.9 D 8V	4	50	68	1896	11	1Y	02/1993 → 08/1996	UX8A
1.9 D 8V	4	47	64	1896	11	1Y	01/1996 → 08/1996	UX8A
1.9 SDi 8V	4	47	64	1896	11	AEY	08/1996 → 06/1999	UC31A
1.9 SDi 8V	4	50	68	1896	11	AGP/AQM	06/1999 → 10/2002	UC31A
1.9 SDi 8V	4	47	64	1896	11	ASY	09/2002 →	UC14A
1.9 TD 8V	4	55	75	1896	11	AAZ	02/1993 → 08/1996	UX8A
1.9 TDi 8V	4	66	90	1896	11	1Z/AHU	08/1996 → 06/1999	UC31A
1.9 TDi 8V	4	81	110	1896	11	AFN	03/1997 → 06/1999	UC31A
1.9 TDi 8V	4	66	90	1896	11	AGR/ALH	06/1999 → 10/2002	UC31A
1.9 TDi 8V	4	81	110	1896	11	ASK/ASV	06/1999 → 10/2002	UC31A
1.9 TDi 8V	4	96	131	1896	11	ASZ	10/2002 →	UC14A
1.9 TDi 8V	4	74	100	1896	11	ATD	09/2002 →	UC14A
IBIZA (021A)								
1.7 D 8V	4	40	54	1714	11	022 A.5000	06/1984 → 05/1993	UX20A
1.7 D 8V	4	42	57	1714	11	022 A.5000	08/1990 → 05/1993	UX20A
IBIZA II (6K1)								
1.7 SDi 8V	4	44	60	1716	11		07/1997 → 08/1999	UC31A
1.9 D 8V	4	47	64	1896	11	1Y	04/1993 → 08/1996	UX8A
1.9 D 8V	4	50	68	1896	11	1Y	10/1994 → 08/1996	UX8A
1.9 SDi 8V	4	47	64	1896	11	AEY	08/1996 → 08/1999	UC31A
1.9 SDi 8V	4	47	64	1896	11	AEF	08/1996 → 08/1999	UX8A
1.9 TD 8V	4	55	75	1896	11	AAZ	03/1993 → 08/1996	UX8A
1.9 TDi 8V	4	66	90	1896	11	1Z/AHU	08/1996 → 08/1999	UC31A
1.9 TDi 8V	4	81	110	1896	11	AFN	02/1997 → 08/1999	UC31A
IBIZA III (6K1)								
1.9 SDi 8V	4	50	68	1896	11	AGP/AQM	08/1999 → 02/2002	UC31A


kW
HP
cc
V

MAGNETI MARELLI
SEAT

1.9 TDi 8V	4	66	90	1896	11	AGR/ALH	08/1999→02/2002	UC31A
1.9 TDi 8V	4	81	110	1896	11	ASK/ASV	08/1999→02/2002	UC31A
IBIZA IV (6K1)								
1.4 TDi 8V	3	55	75	1422	11	AMF	05/2002→	UC14A
1.9 SDi 8V	4	47	64	1896	11	ASY	02/2002→	UC14A
1.9 TDi 8V	4	74	100	1896	11	ATD	02/2002→	UC14A
1.9 TDi 8V	4	96	131	1896	11	ASZ	02/2002→	UC14A
1.9 TDi Cupra R	4	118	160	1896	5	BPX (Ch. 70251 →)	03/2004→	UC01F
LEON (1M1)								
1.9 SDi 8V	4	50	68	1896	11	AQM	11/1999→	UC31A
1.9 TDi 8V	4	66	90	1896	11	AGR/ALH	11/1999→	UC31A
1.9 TDi 8V	4	81	110	1896	11	AHF/ASV	11/1999→	UC31A
1.9 TDi 8V	4	110	150	1896	11	ARL	02/2001→	UC31A
1.9 TDi Syncro	4	110	150	1896	11	ARL	05/2002→	UC31A
1.9 TDi 8V	4	96	130	1896	11	ASZ	05/2003→	UC14A
MALAGA (023A)								
1.7 D 8V	4	40	54	1714	11	022 A.5000	05/1985→12/1993	UX20A
1.7 D 8V	4	42	57	1714	11	022 A.5000	05/1990→12/1993	UX20A
RITMO (138)								
1.7 D 8V	4	41	56	1714	11	022 A.5000	10/1979→09/1983	UX20A
RONDA (022A)								
1.7 D 8V	4	40	54	1714	11	022 A.5000	06/1982→12/1986	UX20A
1.7 D 8V	4	41	56	1714	11	022 A.5000	06/1982→12/1986	UX20A
TOLEDO (1L)								
1.9 D 8V	4	50	68	1896	11	1Y	05/1991→03/1999	UX8A
1.9 D 8V	4	47	64	1896	11	1Y	12/1995→03/1999	UX8A
1.9 SDi 8V	4	47	64	1896	11	1Y	12/1995→03/1999	UC31A
1.9 TD 8V	4	55	75	1896	11	AAZ	05/1991→03/1999	UX8A
1.9 TDi 8V	4	66	90	1896	11	1Z/AHU	08/1995→03/1999	UC31A
1.9 TDi 8V	4	81	110	1896	11	AFN	11/1996→03/1999	UC31A
TOLEDO II (1M2)								
1.9 TDi 8V	4	66	90	1896	11	AGR/ALH	04/1999→	UC31A
1.9 TDi 8V	4	81	110	1896	11	AHF/ASV	04/1999→	UC31A
1.9 TDi 8V	4	110	150	1896	11	ARL	10/2000→	UC31A
TOLEDO III (5P2)								
1.9 TDi 8V	4	77	105	1896	5	BJB/BKC	10/2004→	UC01F
INCA (6K9)								
1.7 D 8V	4	42	57	1716	11	AHB	09/1996→	UX8A


kw
HP
cc
V

MAGNETI MARELLI
SEAT

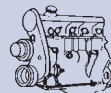
1.9 D 8V	4	47	64	1896	11	1Y	11/1995→	UX8A
1.9 SDi 8V	4	47	64	1896	11	AEY/AYQ	11/1995→	UC31A
1.9 TDi 8V	4	66	90	1896	11	ALH	09/1996→	UC31A
TERRA (24, 024A)								
1.3 D 8V	4	33	45	1272	11	MN	03/1990→12/1994	UX8A
1.4 D 8V	4	35	48	1398	11	1 W	10/1990→12/1995	UX8A

SKODA

FABIA (6Y2, 6Y3, 6Y5)								
1.4 TDi 6V	3	55	75	1422	11	AMF	04/2003→	UC14A
1.9 SDi 8V	4	47	64	1896	11	ASY	12/1999→	UC31A
1.9 TDi 8V	4	74	100	1896	11	ATD	11/2000→	UC31A
FELICIA (6U1, 6U5, 797)								
1.9 D 8V	4	47	64	1896	11	AEF	10/1995→06/2001	UX8A
1.9 D 8V	4	47	64	1896	11	AEF	10/1995→06/2001	UX8A
OCTAVIA (1U2, 1U5, 1Z3, 1Z5)								
1.9 SDi 8V	4	47	64	1896	11	AEY	09/1996→	UC31A
1.9 SDi 8V	4	50	68	1896	11	AGP/AQM	06/1997→	UC31A
1.9 TDi 8V	4	66	90	1896	11	AGR/ALH	09/1996→	UC31A
1.9 TDi 8V	4	81	110	1896	11	AHF/ASV	08/1997→	UC31A
1.9 TDi 8V	4	96	130	1896	11	ASZ	01/2003→	UC14A
1.9 TDi 8V 4x4	4	74	100	1896	11	ATD	09/2000→	UC31A
1.9 TDi 8V 4x4	4	74	100	1896	11	ATD	12/2002→	UC14A
1.9 TDi 8V	4	77	105	1896	5	BJB/BKC (Chassis 70251 →)	06/2004→	UC01F
SUPERB (3U4)								
1.9 TDi 8V	4	96	130	1896	11	AWX	02/2002→	UC14A
1.9 TDi 8V	4	74	101	1896	11	AVB	08/2002→	UC14A

SSANGYONG

KORANDO								
2.2 D 8V	4	50	68	2238	11	DC23	12/1988→12/1996	UC10A
2.3 D 8V	4	58	79	2299	11,5	OM 601.940	12/1996→	UX13A
2.5 D 8V	4	58	78		11	XD3P	06/1993→07/1997	UX20A
2.9 D 10V	5	72	98	2874	11,5	MB-OM 662	12/1996→	UX13A
MUSSO								
2.3 D 8V	4	59	80	2299	11,5	MB-OM 661/OM 601.940	10/1995→	UX13A
2.9 D 10V	5	73	99	2874	11,5	MB-OM 662	03/1996→	UX13A


kw
HP
cc
V

MAGNETI MARELLI
SUZUKI

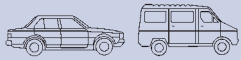
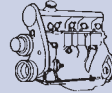
SUZUKI									
BALENO									
1.9 TD 8V	4	55	75	1905	11			04/1998 →	UX20A
GRAND VITARA									
2.0 HDi 16V	4	80	109	1997	11	RHW		07/2001 →	UC12A
SAMURAI									
1.9 TD 8V	4	46	63	1905	11	XUD9		11/1998 →	UX20A
VITARA									
1.9 D 8V	4	50	68	1905	11	XUD9A		01/1995 → 03/1998	UX20A
1.9 TD 8V	4	50,55	67,74		11	XUD9		09/1998 →	UX20A

TALBOT

TALBOT									
HORIZON									
1.9 D 8V	4	47	64	1905	11	XUD9		07/1984 → 06/1986	UX20A
1.9 D 8V	4	48	65	1905	11	XUD9		07/1982 → 06/1986	UX20A
SIMCA									
1.9 D 8V	4	47	63		11	XUD9		04/1984 → 12/1985	UX20A
TAGORA									
2.3 TD 8V	4	59	80	2288	11	XD2S		08/1981 → 12/1983	UX20A
EXPRESS									
1.9 D 8V	4	51	68		11	XUD9A		11/1987 →	UX20A
2.5 D 8V	4	55	74		11	CRD 93 (LS)		09/1981 →	UX20A
2.5 TD 8v	4	70	94		11	CRD 93 (LS)		09/1981 →	UX20A

TOYOTA

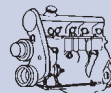
TOYOTA									
AVENSIS (T22, T25)									
2.0 D-4D 8V	4	81	110	1995	11	1CD-FTV		10/1999 →	UC35A
2.0 TD 8V	4	66	90	1975	11	2C-TE		09/1997 →	UC38A
AVENSIS VERSO									
2.0 D-4D 8V	4	85	116	1995	11	1CD-FTV		08/2001 →	UC35A
CAMRY (V2)									
2.0 TD 8V	4	62	84	1975	11	2C-T		08/1988 → 05/1991	UC38A
CARINA II (T17)									
2.0 D 8V	4	54	73	1974	11	2C-L		03/1988 → 06/1993	UC38A
CARINA E (T19)									
2.0 D 8V	4	54	73	1975	11	2C		04/1992 → 01/1996	UC38A
2.0 TD 8V	4	61	83	1975	11	2C-T		01/1996 → 09/1997	UC38A
COROLLA									
1.8 D 8V	4	43	58	1840	11	1C		01/1985 → 05/1988	UC38A


kW
HP
cc
V

MAGNETI MARELLI
TOYOTA

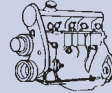
1.8 D 8V	4	47	64	1840	11	1C	07/1987 → 06/1993	UC38A
1.8 AWD 8V	4	81	110	1762	11	7A-FE	04/1997 → 01/2002	UC38A
2.0 D 8V	4	53	72	1975	11	2C	07/1992 → 04/1997	UC38A
2.0 D 8V	4	53	72	1975	11	2C-E	04/1997 → 02/2000	UC38A
2.0 D-4D 8V	4	66	90	1995	11	1CD-FTV	09/2000 →	UC4A
2.0 D-4D 8V	4	81	110	1995	11	1CD-FTV	01/2002 →	UC35A
2.0 D-4D 8V	4	85	116	1995	11	1CD-FTV	05/2003 →	UC35A
COROLLA VERSO								
2.0 D-4D 8V	4	66	90	1995	11	1CD-FTV	01/2002 → 05/2004	UC35A
2.0 D-4D 8V	4	85	116	1995	11	1CD-FTV	04/2004 →	UC35A
CORONA								
2.0 D 8V	4				11	2C	12/1987 → 01/1992	UC38A
CRESSIDA								
2.4D 8V	4				11	2L	08/1988 →	UX7A
PREVIA (ACR3)								
2.0 D-4D 8V	4	85	116	1995	11	1CD-FTV	03/2001 →	UC35A
RAV 4 (XA2)								
2.0 D-4D 4WD 8V	4	85	116	1995	11	1CD-FTV	09/2001 →	UC35A
YARIS								
1.4 D 8V	4	55	75	1364	11	1ND-TV	12/2001 →	UC32A
LITE ACE								
1.8 D 8V	4	47	63		11	2C	01/1992 →	UC38A
2.0 D 8V	4	53	72	1975	11	2C	08/1988 → 01/1992	UC38A
2.0 D 8V	4	53	72	1974	11	2C	01/1992 → 05/1994	UC38A
MASTER ACE								
AiID	4				11	2C-IIIT	08/1988 →	UC38A
SURF								
AiID	4				11	2C-IIIT	08/1988 →	UC38A
TOWN ACE								
AiID	4				11		08/1987 →	UC38A

UAZ

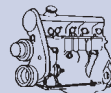
425PP								
AiID	4				11		08/1981 →	UX20A
469B								
2.4 TD 8V	4				11		→ 04/1986	UX7A
2.5 D 8V	4				11		→ 11/1985	UX20A


kw
HP
cc
V

MAGNETI MARELLI
VAUXHALL

ASTRA								
1.5 D 8V	4	37	50		11	15D 4EC1 (eng 804795 →)	09/1984 → 08/1991	UC10A
1.6 D 8V	4	40	54	1598	11	16 D	03/1982 → 08/1986	UX20A
ASTRA II								
1.5 DT 8V	4	49	67	1499	11	15 DT (T4EC1)	01/1988 → 08/1991	UC9A
1.6 D 8V	4	40	54	1598	11	16 DA	09/1984 → 08/1991	UX20A
1.7 D 8V	4	42	57	1699	11	17 D	01/1989 → 12/1991	UX20A
1.7 D 8V	4	42	57	1699	11	17 DR	01/1989 → 08/1991	UX20A
ASTRA III								
1.7 D 8V	4	42	57	1700	11	17 D	03/1992 → 09/1992	UX20A
1.7 D 8V	4	44	60	1700	11	17 DR	07/1992 → 09/1998	UX20A
1.7 TD 8V	4	50	68	1700	11	X 17 DTL (eng 817253 →)	11/1994 → 09/1998	UC9A
1.7 TD 8V	4	60	82	1686	11	17 DT (TC4EE1) (eng 817253)	12/1991 → 09/1998	UC9A
ASTRA IV								
1.7 TD 8V	4	50	68	1700	11	X 17 DTL	09/1998 → 08/2000	UX20A
2.0 DI 8V	4	60	82	1995	11	X 20 DTL/Y 20 DTL	09/1998 → 03/2004	UC16A
CARLTON								
2.2 TD 8V	4	66	90	2260	11	23 YDT	10/1986 → 08/1988	UX20A
2.3 D 8V	4	52	71	2260	11	23 D	05/1983 → 08/1986	UX20A
2.3 D 8V	4	54	73	2260	11	23 YD	09/1986 → 03/1994	UX20A
2.3 TD 8V Interc.	4	74	100	2260	11	23 DTR	08/1988 → 03/1994	UX20A
CAVALIER								
1.6 D 8V	4	40	54	1598	11	16 D/16 DA	03/1982 → 08/1988	UX20A
1.7 D 8V	4	42	57	1699	11	17 D	09/1988 → 09/1992	UX20A
1.7 TD 8V	4	60	82	1686	11	17 DT (TC4EE1) (eng 817253 →)	09/1988 → 11/1995	UC9A
CORSA								
1.5 D 8V	4	37	50	1488	11	15D 4EC1 (Eng no.804795 →)	09/1987 → 02/1993	UC10A
1.5 TD 8V	4	37	50		11	T4EC1 (Eng no.804795 →)	03/1988 → 02/1993	UC9A
CORSA II								
1.3 CDTi 16V	4	52	70	1248	11		04/2004 →	UZ2A
1.7 DI 16V	4	48	65	1686	11	Y 17 DTL	09/2000 →	UZ2A
1.7 DTi 16V	4	55	75	1686	11	Y 17 DT	09/2000 →	UZ2A
FRONTERA								
2.2 DTi 16V	4	85	116	2171	11	X 22 DTH	10/1998 → 07/2000	UC16A
2.2 DTi 16V	4	85	116	2171	11	Y 22 DTH	08/2000 →	UC28A
2.3 TD 8V	4	74	100	2260	11	23 DTR	03/1992 → 10/1998	UX20A
2.5 TDS 8V	4	85	115	2499	11	25TDS (VM41B)	09/1996 → 10/1998	UC14A


KW
HP
cc
V

**MAGNETI
MARELLI**
VAUXHALL

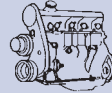
VAUXHALL								
MERIVA								
1.7 DTi 16V	4	55	75		11	Y17DT	09/2002 →	UZ2A
MONTEREY								
3.1 TD 8V	4	84	114	3059	11	4 JG2TC	09/1991 → 07/1998	UC9A
NOVA								
1.5 D 8V	4	37	50	1488	11	15 D (4EC1) (eng nr 804795 →)	09/1987 → 02/1993	UC10A
1.5 TD 8V	4	49	67	1488	11	15 DT (T4EC1)	01/1990 → 02/1993	UC9A
OMEGA								
2.0 DTi 16V	4	74	101	1995	11	X 20 DTH	10/1998 → 09/2000	UC16A
2.2 DTi 16V	4	88	120	2171	11	Y 22 DTH	09/2000 →	UC28A
2.5 TD 12V	6	96	131	2497	11	25 DT/X 25 DT	04/1994 → 02/2001	UX20A
SIGNUM								
1.9 CDTI 16V	4	110	150	1910	11	Z 19 DTH	04/2004 →	UY3A
SINTRA								
2.2 DTi 16V	4	85	116	2171	11	X 22 DTH	07/1997 → 04/1999	UC16A
VECTRA								
1.7 TD 8V	4	60	82	1686	11	X 17 DT (TC4EE1)	10/1995 → 11/1996	UZ1A
1.7 TD 8V	4	60	82	1686	11		09/1995 → 12/1996	UC16A
1.9 CDTI 16V	4	88	120	1910	11		04/2004 →	UY3A
1.9 CDTI 16V	4	110	150	1910	11	Z 19 DTH	04/2004 →	UY3A
2.0 DTi 16V	4	74	101	1995	11	X 20 DTH	03/1998 →	UC16A
2.0 DTi 16V	4	74	101	1995	11	Y 20 DTH	08/1999 →	UC28A
2.2 DTi 16V	4	92	125	2172	11	Y 22 DTR	09/2000 →	UC16A
ZAFIRA								
2.0 DI 16V	4	60	82	1995	11	X 20 DTL	10/1999 →	UC16A
2.0 DTi 16V	4	74	101	1995	11	X 20 DTH	04/1999 →	UC16A
2.2 DTi 16V	4				11		09/1999 →	UC16A
ARENA								
1.9 D 8V	4	44	59		11	F8Q	06/1998 → 11/1999	UX22A
2.5 TD 8V	4	55	74		11	S8U	09/1998 → 11/1999	UX20A
ASTRA VAN								
1.6 D 8V	4	40	54		11	16DOHC	03/1982 → 08/1988	UX20A
1.7 D 8V	4				11		08/1983 → 03/2004	UX20A
1.7 D 8V	4	42	56		11	17D	09/1988 → 08/1994	UX20A
1.7 D 8V	4	44	60	1699	11	17 DR	01/1991 → 08/1994	UX20A
1.7 D 8V	4	50	68	1700	11	X 17 DTL	01/1994 →	UX20A
2.0 DI 16V	4	60	82	1995	11	X 20 DTL	08/1998 →	UC16A


kw
HP
cc
V

MAGNETI MARELLI
VAUXHALL

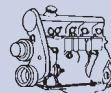
ASTRAMAX								
1.6 D 8V	4	40	54		11	16DOHC	09/1984 → 08/1991	UX20A
1.6 D 8V	4	40	54		11	16 D	02/1985 → 06/1989	UX20A
1.7 D 8V	4	42	56		11	17 D	09/1985 → 08/1991	UX20A
BRAVA PICK-UP								
2.5 D 8V	4	56	76	2499	11	4 JA1	08/1991 → 06/1994	UX20A
2.5 D 8V 4x4	4	56	76	2499	11	4 JA1T	06/1990 → 06/1994	UX20A
2.5 TD 8V	4	56	76	2499	11	4 JA1T	07/1994 →	UX20A
CAMPO								
2.5 D 8V	4	56	76	2499	11	4 JA1	06/1990 → 09/1994	UX20A
COMBO								
1.7 D 8V	4	44	60	1686	11	17 D (4EE1)/X 17 D (4EE1)	07/1994 → 10/2001	UZ2A
CORSAVAN								
1.7 DI 16V	4	48	65	1686	11	Y 17 DTL	09/2000 →	UZ2A
1.7 DTi 16V	4	55	75	1686	11	Y 17 DT	09/2000 →	UZ2A
MOVANO								
1.9 DTi 8V	4	59	80	1870	11	F9Q 770	09/2000 → 10/2001	UC31A
2.5 D 8V	4	59	80	2499	11	S8U 770	10/1998 → 09/2000	UX20A
2.8 DTi 8V	4	84	114	2799	11	S9W 702	10/1998 → 10/2001	UX20A
NOVAVAN								
1.5 D 8V	4	37	50	1488	11	15 D (4EC1) (eng nr 804795 →)	01/1991 → 10/1994	UC10A
VIVARO								
1.9 DI 8V	4	59	80	1900	11	F9Q 770	08/2001 →	UC31A

VOLKSWAGEN

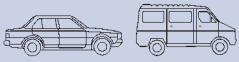
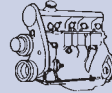
BORA (1J2, 1J6)								
1.9 SDi 8V	4	50	68	1896	11	AGP/AQM	10/1998 →	UC31A
1.9 TDi 8V	4	66	90	1896	11	AGR/ALH	10/1998 → 06/2001	UC31A
1.9 TDi 8V	4	81	110	1896	11	AHF/ASV	10/1998 → 06/2001	UC31A
1.9 TDi 8V	4	85	115	1896	11	AJM/AUY	12/1998 → 06/2001	UC31A
1.9 TDi 8V	4	74	101	1896	11	ATD/AXR	11/2001 →	UC14A
1.9 TDi 8V	4	96	130	1896	11	ASZ (→ Ch. 172.600000)	11/2000 →	UC31A
1.9 TDi 8V	4	96	130	1896	11	ASZ (Ch. 172.600001 →)	11/2000 →	UC14A
1.9 TDi 8V	4	110	150	1896	11	ARL	05/2000 → 10/2001	UC31A
1.9 TDi 8V	4	110	150	1896	11	ARL	11/2001 →	UC14A
1.9 TDi 8V 4motion	4	66	90	1896	11	AGR	02/1999 → 06/2001	UC31A
1.9 TDi 8V 4motion	4	85	115	1896	11	AJM/AUY	02/1999 → 06/2001	UC31A
1.9 TDi 8V 4motion	4	74	101	1896	11	ATD	11/2001 →	UC14A


kw
HP
cc
V

MAGNETI MARELLI
VOLKSWAGEN

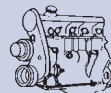
1.9 TDi 8V 4motion	4	110	150	1896	11	ARL	05/2000 → 10/2001	UC31A
1.9 TDi 8V 4motion	4	110	150	1896	11	ARL	11/2001 →	UC14A
1.9 TDi 8V 4motion	4	96	130	1896	11	ASZ (→ Ch. 172.600000)	11/2000 →	UC31A
1.9 TDi 8V 4motion	4	96	130	1896	11	ASZ (172.600001 →)	11/2000 →	UC14A
GOLF (17)								
1.5 D 8V	4	37	50	1471	11	CK	08/1976 → 07/1980	UX8A
1.6 D 8V	4	40	54	1588	11	CR/JK	08/1980 → 07/1983	UX8A
1.6 TD 8V	4	51	70	1588	11	CY	03/1982 → 07/1983	UX8A
GOLF II (19E, 1G1)								
1.6 D 8V	4	37	50	1588	11		08/1983 → 10/1991	UX8A
1.6 D 8V	4	40	54	1588	11	JP/ME	08/1983 → 10/1991	UX8A
1.6 TD 8V	4	51	70	1588	11	JR/MF	08/1983 → 10/1991	UX8A
1.6 TD 8V	4	59	80	1588	11	RA/SB	04/1989 → 10/1991	UX8A
1.6 TD 8V	4	44	60	1589	11	1V	08/1989 → 10/1991	UX8A
GOLF III (1H1, 1E7, 1H5)								
1.9 D 8V	4	48	65	1896	11	1Y	11/1991 → 08/1997	UX8A
1.9 SDi 8V	4	47	64	1896	11	AEY	04/1997 → 08/1997	UC31A
1.9 TD,GTD 8V	4	55	75	1896	11	AAZ	11/1991 → 08/1997	UX8A
1.9 TDi 8V	4	66	90	1896	11	1Z/AHU/ALE	09/1993 → 08/1997	UC31A
1.9 TDi 8V	4	81	110	1896	11	AFN	04/1996 → 08/1997	UC31A
1.9 TDi Syncro	4	66	90	1896	11	1Z/AHU/ALE	08/1995 → 08/1997	UC31A
GOLF IV (1J1, 1J5)								
1.9 SDi 8V	4	50	68	1896	11	AGP/AQM	08/1997 →	UC31A
1.9 TDi 8V	4	66	90	1896	11	AGR/ALH	08/1997 → 06/2001	UC31A
1.9 TDi 8V	4	81	110	1896	11	AHF/ASV	08/1997 → 05/2004	UC31A
1.9 TDi 8V	4	85	115	1896	11	AJM/AUY	12/1998 → 06/2001	UC31A
1.9 TDi 8V	4	74	101	1896	11	ATD/AXR	09/2000 → 10/2001	UC31A
1.9 TDi 8V	4	74	101	1896	11	ATD/AXR	11/2001 →	UC14A
1.9 TDi 8V	4	110	150	1896	11	ARL	05/2000 → 10/2001	UC31A
1.9 TDi 8V	4	110	150	1896	11	ARL	11/2001 →	UC14A
1.9 TDi 8V	4	96	130	1896	11	ASZ	11/2000 → 10/2001	UC31A
1.9 TDi 8V	4	96	130	1896	11	ASZ	11/2001 →	UC14A
1.9 TDi 8V 4motion	4	66	90	1896	11	AGR/ALH	04/1998 → 06/2001	UC31A
1.9 TDi 8V 4motion	4	85	115	1896	11	AJM/AUY	09/1999 → 06/2001	UC31A
1.9 TDi 8V 4motion	4	74	101	1896	11	ATD	09/2000 → 10/2001	UC31A
1.9 TDi 8V 4motion	4	74	101	1896	11	ATD	11/2001 →	UC14A
1.9 TDi 8V 4motion	4	96	130	1896	11	ASZ	11/2000 → 10/2001	UC31A
1.9 TDi 8V 4motion	4	96	130	1896	11	ASZ	11/2001 →	UC14A


kW
HP
cc
V

MAGNETI MARELLI
VOLKSWAGEN

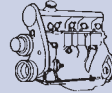
1.9 TDi 8V 4motion	4	110	150	1896	11	ARL	02/2000 → 10/2001	UC31A
1.9 TDi 8V 4motion	4	110	150	1896	11	ARL	11/2001 →	UC14A
GOLF V (1K1, 5H1)								
1.9 TDi 8V	4	77	105	1896	5	BKC (Ch. 70251 →)	10/2003 →	UC01F
1.9 TDi 8V	4	66	90	1896	5	BRU (Ch. 70251 →)	05/2004 →	UC01F
1.9 TDi 8V 4motion	4	77	105	1896	5	BKC (Ch. 70251 →)	08/2004 →	UC01F
JETTA (16, 19E, 1G2, 1K2)								
1.6 D 8V	4	40	54	1588	11	CR/JK	08/1980 → 12/1983	UX8A
1.6 D 8V	4	40	54	1588	11	JP/ME	01/1984 → 10/1991	UX8A
1.6 TD 8V	4	51	70	1588	11	CY	03/1982 → 12/1983	UX8A
1.6 TD 8V	4	51	70	1588	11	JR/MF	01/1984 → 10/1991	UX8A
1.6 TD 8V	4	59	80	1588	11	RA/SB	04/1989 → 10/1991	UX8A
1.6 TD 8V	4	44	60	1589	11	1V	01/1990 → 10/1991	UX8A
1.9 TDi 8V	4	77	105	1896	5	BKC/BLS	09/2005 →	UC01F
LUPO (6X1, 6E1)								
1.2 TDi 6V	3	45	61	1191	11	ANY/AYZ	07/1999 → 10/2001	UC31A
1.2 TDi 6V	3	45	61	1191	11	ANY/AYZ	11/2001 →	UC14A
1.4 TDi 6V	3	55	75	1422	11	AMF	01/1999 → 10/2001	UC31A
1.4 TDi 6V	3	55	75	1422	11	AMF	11/2001 →	UC14A
1.7 SDi 8V	4	44	60	1716	11	AKU	09/1998 →	UC31A
NEW BEETLE (9C1, 1C1)								
1.9 TDi 8V	4	66	90	1896	11	ALH	01/1998 → 02/2001	UC31A
1.9 TDi 8V	4	74	101	1896	11	ATD	02/2001 → 10/2001	UC31A
1.9 TDi 8V	4	74	101	1896	11	ATD	11/2001 →	UC14A
1.9 TDi 8V	4	74	100	1896	11	AXR	03/2003 →	UC14A
PASSAT								
1.5 D 8V	4	37	50	1471	11	CK	08/1977 → 07/1980	UX8A
1.6 D 8V	4	40	54	1588	11	CR/JK (ch. 32E000001 →)	08/1983 → 03/1988	UX8A
1.6 TD 8V	4	51	70	1588	11	CY	04/1982 → 03/1988	UX8A
1.6 TD 8V	4	59	80	1588	11	RA	05/1986 → 03/1988	UX8A
1.6 TD 8V	4	59	80	1588	11	RA/SB	08/1988 → 09/1993	UX8A
1.9 D 8V	4	50	68	1896	11	1Y	05/1989 → 10/1993	UX8A
1.9 TD 8V	4	55	75	1896	11	AAZ	03/1991 → 08/1996	UX8A
1.9 TDi 8V	4	66	90	1896	11	1Z	10/1993 → 08/1996	UC31A
1.9 TDi 8V	4	81	110	1896	11	AFN	03/1996 → 08/1996	UC31A
1.9 TDi 8V	4	66	90	1896	11	AHH/AHU	10/1996 → 11/2000	UC31A
1.9 TDi 8V	4	81	110	1896	11	AFN/AVG	10/1996 → 11/2000	UC31A
1.9 TDi 8V	4	85	115	1896	11	AJM/ATJ	08/1998 → 11/2000	UC31A


kW
HP
cc
V

MAGNETI MARELLI
VOLKSWAGEN

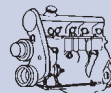
1.9 TDi 8V	4	74	101	1896	11	AVB	02/2000 → 11/2000	UC31A
1.9 TDi 8V	4	74	101	1896	11	AVB	11/2000 → 10/2001	UC31A
1.9 TDi 8V	4	74	101	1896	11	AVB	11/2001 →	UC14A
1.9 TDi 8V	4	96	130	1896	11	AVF/AWX	11/2000 → 10/2001	UC31A
1.9 TDi 8V	4	96	130	1896	11	AVF/AWX	11/2001 →	UC14A
1.9 TDi 8V	4	77	105	1896	5	BKC	03/2005 →	UC01F
1.9 TDi 8V 4motion	4	85	115	1896	11	AJM/ATJ	08/1999 → 11/2000	UC31A
1.9 TDi 8V 4motion	4	96	130	1896	11	AVF	11/2000 → 10/2001	UC31A
1.9 TDi 8V 4motion	4	96	130	1896	11	AVF	11/2001 →	UC14A
1.9 TDi Syncro/4motion	4	81	110	1896	11	AFN/AVG	10/1996 → 11/2000	UC31A
PHAETON (3D2)								
5.0 V10 TDi 4motion	10	230	313	4921	11	AJS	11/2002 →	UC14A
POLO								
1.3 D 8V	4	33	45	1272	11	MN	08/1986 → 07/1990	UX8A
1.4 D 8V	4	35	48	1398	11	1W	10/1990 → 09/1994	UX8A
1.4 TDi 8V	3	55	75	1422	11	AMF	10/1999 → 09/2001	UC31A
1.4 TDi 8V	3	55	75	1422	11	AMF/BAY	10/2001 →	UC14A
1.7 SDi 8V	4	42	57	1716	11	AHG	04/1997 → 10/1999	UC31A
1.7 SDi 8V	4	42	57	1716	11	AKW	08/1997 → 09/2001	UC31A
1.7 SDi 8V	4	44	60	1716	11	AKU	08/1997 → 10/1999	UC31A
1.7 SDi 8V	4	44	60	1716	11	AKU	10/1999 → 09/2001	UC31A
1.9 D 8V	4	47	64	1896	11	AEF	10/1994 → 10/1999	UX8A
1.9 SDi 8V	4	47	64	1896	11	AGD	07/1996 → 10/1999	UC31A
1.9 SDi 8V	4	47	64	1896	11	AGD/ASX	10/1999 → 09/2001	UC31A
1.9 SDi 8V	4	47	64	1896	11	AEY	06/1997 → 09/2001	UC31A
1.9 SDi 8V	4	50	68	1896	11	AGP/AQM	08/1999 → 09/2001	UC31A
1.9 TDi 8V	4	66	90	1896	11	AGR/AHU/ALE/ALH	05/1997 → 09/2001	UC31A
1.9 TDi 8V	4	81	110	1896	11	AFN/ASV	06/1998 → 09/2001	UC31A
1.9 TDi 8V	4	96	130	1896	5	ASZ/BLT (Ch. Nr 70251 →)	11/2003 →	UC01F
QUANTUM								
1.6 TD 8V	4	51	68		11		07/1982 → 07/1991	UX8A
RABBIT								
1.6 TD 8V	4				11		01/1983 → 07/1991	UX8A
SANTANA (32B)								
1.6 D 8V	4	40	54	1588	11	CR/JK	08/1981 → 12/1984	UX8A
1.6 TD 8V	4	51	70	1588	11	CY	12/1981 → 12/1984	UX8A
SHARAN (7M8, 7M9, 7M6)								
1.9 TDi 8V	4	66	90	1896	11	1Z/AHU/ANU	09/1995 →	UC31A


kW
HP
cc
V

MAGNETI MARELLI
VOLKSWAGEN

1.9 TDi 8V	4	81	110	1896	11	AFN/AVG	09/1996→04/2000	UC31A
1.9 TDi 8V	4	85	115	1896	11	AUY	04/2000→10/2001	UC31A
1.9 TDi 8V	4	85	115	1896	11	AUY	11/2001→	UC14A
1.9 TDi 8V	4	96	130	1896	11	ASZ	11/2002→	UC14A
1.9 TDi 8V 4motion	4	85	115	1896	11	AUY	04/2000→10/2001	UC31A
1.9 TDi 8V 4motion	4	85	115	1896	11	AUY	11/2001→	UC14A
TOUAREG (7LA)								
5.0 V10 TDi	10	230	313	4921	11	AYH	10/2002→	UC14A
TOURAN								
1.9 TDi 8V	4	74	100	1896	11	AVQ	02/2003→	UC14A
1.9 TDi 8V	4	77	105	1896	5	BKC	08/2003→	UC01F
1.9 TDi 8V	4	66	90	1896	5	BRU	11/2004→	UC01F
VENTO (1H2)								
1.9 D 8V	4	48	65	1896	11	1Y	11/1991→09/1998	UX8A
1.9 SDi 8V	4	47	64	1896	11	AEY	04/1997→09/1998	UC31A
1.9 TD 8V	4	55	75	1896	11	AAZ	11/1991→09/1998	UX8A
1.9 TDi 8V	4	66	90	1896	11	1Z/AHU/ALE	09/1993→09/1998	UC31A
1.9 TDi 8V	4	81	110	1896	11	AFN	04/1996→09/1998	UC31A
CADDY								
1.6 D 8V	4	40	55	1588	11	JK/ME	08/1982→07/1992	UX8A
1.7 SDi 8V	4	42	57	1716	11	AHB	07/1996→09/2000	UC31A
1.9 D 8V	4	47	64	1896	11	1Y	11/1995→01/2004	UX8A
1.9 D 8V	4	47	64	1896	11	AEF	06/1996→12/2000	UX8A
1.9 SDi 8V	4	47	64	1896	11	AEY	11/1995→01/2004	UC31A
1.9 TDi 8V	4	66	90	1896	11	AHU/ALE/ALH	10/1996→01/2004	UC31A
1.9 TDi 8V	4	77	105	1896	5	BJB (Ch. Nr 70251 →)	04/2004→	UC01F
CALIFORNIA								
1.9 D 8V	4	44	59		11	1X	09/1990→07/1995	UX8A
1.9 TD 8V	4	50	67		11	ABL	08/1992→03/1998	UX8A
2.4 D 10V	5	57	76		11	AAB, AJA	09/1990→04/1998	UX8A
2.5 TDi 10V	5	65	87		11	AJT	05/1998→	UC31A
2.5 TDi 10V	5	75	101		11	ACV	08/1995→	UC31A
CARAVELLE								
1.6 D 8V	4	37	50		11	CS	01/1981→07/1987	UX8A
1.6 TD 8V	4	51	68		11	JX	01/1981→12/1991	UX8A
1.7 D 8V	4	42	56		11	KY	08/1985→08/1990	UX8A
1.9 D 8V	4				11		09/1990→04/1996	UX8A
2.4 D 10V	5				11		09/1990→07/1995	UX8A


KW
HP
cc
V

**MAGNETI
MARELLI**
VOLKSWAGEN

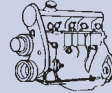
2.5 TDi 10V	5	75	101		11			08/1995→	UC31A
EUROVAN									
2.4 SDi 10V	5	57	76		11			10/1992→	UX8A
2.5 SDi 10V	5	75	101		11			01/1995→	UC31A
GOLF VAN									
1.6 D 8V	4				11			10/1980→05/1992	UX8A
1.9 D 8V	4				11			08/1992→	UX8A
ILTIS									
1.6 TD 8V	4	51	69	1600	11	1C		08/1987→12/1988	UX8A
JOKER									
1.6 D 8V					11			07/1979→07/1985	UX8A
LT28-50 (281-363)									
2.4 D 12V	6	55	75	2383	11	CP/DW		01/1979→07/1992	UX8A
2.4 D 12V	6	51	69	2383	11	1S/ACT		07/1990→05/1996	UX8A
2.4 TD 12V	6	68	92	2383	11	1G		08/1988→08/1992	UX8A
2.4 TD 12V	6	70	95	2383	11	ACL		06/1992→05/1996	UX8A
2.4 TD 12V	6	75	102	2383	11	DV		02/1986→08/1992	UX8A
LT 40-55 (291-512, 293-909)									
2.4 D 12V	6	51	69	2383	11	1S/ACT		07/1990→05/1996	UX8A
2.4 D 12V	6	55	75	2383	11	CP/DW		01/1979→07/1992	UX8A
2.4 D 12V 4WD	6	55	75	2383	11	DW		01/1979→03/1986	UX8A
2.4 TD 12V	6	68	92	2383	11	1G		08/1988→08/1992	UX8A
2.4 TD 12V	6	70	95	2383	11	ACL		08/1992→06/1996	UX8A
LT II (2DXOAE, 2DM, 2DXOFE)									
2.5 SDi 10V	5	55	75	2461	11	AGX		09/1996→	UC31A
2.5 TDi 10V	5	75	102	2461	11	AHD		05/1996→08/1999	UC31A
2.5 TDi 10V	5	66	90	2461	11	APA		05/1999→	UC31A
2.5 TDi 10V	5	80	109	2461	11	ANJ/AVR		05/1999→	UC31A
2.5 TDi 10V	4	96	130	2799	11	ATA		01/1999→	UC31A
MULTIVAN									
1.6 D 8V	4	37	50		11	CS		08/1985→07/1987	UX8A
1.6 TD 8V	4	51	68		11	JX		08/1985→02/1992	UX8A
1.7 D 8V	4	42	56		11	KY		08/1985→08/1990	UX8A
1.9 D 8V	4	44	59		11	1X		09/1990→07/1995	UX8A
1.9 D 8V	4	68	91		11	ABL		08/1992→06/1994	UX8A
1.9 TD 8V	4	50	67		11	ABL		07/1994→04/1998	UX8A


kw
HP
cc
V

MAGNETI MARELLI
VOLKSWAGEN

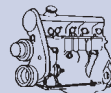
1.9 TDi 8V	4	77	105	1896	11	AXB	04/2003 →	UC14A
2.4 D 8V	4	57	76		11	AJA, AAB	09/1990 → 04/1998	UX8A
2.5 TDi 10V	4	75	101		11	ACV	08/1995 →	UC31A
2.5 TDi 10V	4	65	87		11	AJT	05/1998 →	UC31A
2.5 TDi 10V	5	96	130	2460	11	AXD	04/2003 →	UC14A
2.5 TDi 10V	5	128	174	2460	11	AXE	04/2003 →	UC14A
2.5 TDi 10V 4motion	5	96	130	2460	11	AXD	07/2004 →	UC14A
2.5 TDi 10V 4motion	5	128	174	2460	11	AXE	07/2004 →	UC14A
TRANSPORTER III								
1.6 D 8V	4	37	50	1588	11	CS	01/1981 → 07/1987	UX8A
1.6 TD 8V	4	51	69	1589	11	JX	10/1984 → 07/1992	UX8A
1.6 TD 8V Syncro	4	51	69	1589	11	JX	03/1986 → 07/1992	UX8A
1.7 D 8V	4	42	57	1716	11	KY	07/1989 → 07/1992	UX8A
TRANSPORTER IV								
1.9 D 8V	4	45	61	1896	11	1X	07/1990 →	UX8A
1.9 TD 8V	4	50	68	1896	11	ABL	10/1992 →	UX8A
2.4 D 10V	5	57	78	2370	11	AAB	07/1990 →	UX8A
2.4 D 10V	5	55	75	2370	11	AJA	08/1997 →	UX8A
2.4 D 10V Syncro	5	57	78	2370	11	AAB	10/1992 →	UX8A
2.5 TDi 10V	5	75	102	2461	11	ACV/AUF/AYC	09/1995 →	UC31A
2.5 TDi 10V	5	65	88	2461	11	AJT	12/1998 →	UC31A
2.5 TDi 10V	5	65	88	2461	11	AYY	10/2001 →	UC14A
2.5 TDi 10V	5	111	151	2461	11	AXG	09/2000 →	UC31A
2.5 TDi 10V Syncro	5	75	102	2461	11	ACV/AXL	09/1995 →	UC31A
TRANSPORTER V								
1.9 TDi 8V	4	77	105	1896	11	AXB	04/2003 →	UC14A
2.5 TDi 10V	5	96	130	2460	11	AXD	04/2003 →	UC14A
2.5 TDi 10V	5	128	174	2460	11	AXE	04/2003 →	UC14A
2.5 TDi 10V 4motion	5	96	130	2460	11	AXD	07/2004 →	UC14A
2.5 TDi 10V 4motion	5	128	174	2460	11	AXE	07/2004 →	UC14A

VOLVO

240								
2.0 D 8V	4	50	67		11	D20	08/1979 → 09/1981	UX8A
2.4 D 12V	6	60	82	2383	11	D 24	08/1981 → 07/1985	UX8A
2.4 D 12V	6	58	79	2383	11	D 24	08/1987 → 08/1993	UX8A
264								
2.4 D 12V	4	60	80		11	D24	09/1978 → 07/1982	UX8A

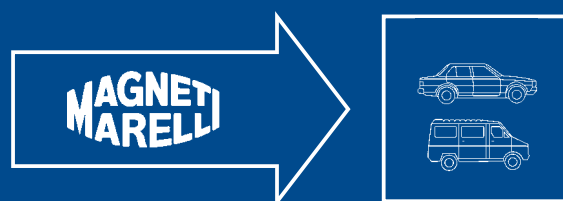

kW
HP
cc
V

**MAGNETI
MARELLI**
VOLVO

340								
1.6 D 8V	4	40	54	1596	11,5	D 16	08/1984 → 07/1991	UX14A
360								
1.6 D 8V	4	40	54	1596	11,5	D 16	08/1984 → 07/1991	UX14A
1.8 D 8V	6	44	59		11	XUD7	09/1998 →	UX20A
440								
1.9 TD 8V	4	66	90	1870	11	D 19 T	07/1994 → 12/1996	UX18A
460								
1.9 TD 8V	4	66	90	1870	11	D 19 T	07/1994 → 07/1996	UX18A
740								
2.4 D 12V	6	60	82	2383	11	D 24	08/1984 → 07/1992	UX8A
2.4 TD 12V	6	80	109	2383	11	D 24 T	08/1985 → 07/1987	UX8A
2.4 TD 12V	6	90	122	2383	11	D 24 TIC	08/1986 → 10/1988	UX8A
760								
2.4 D 12V	6	60	82	2383	11	D 24	01/1982 → 07/1992	UX8A
2.4 TD 12V	6	82	112	2383	11	D 24 T	08/1982 → 07/1987	UX8A
2.4 TD 12V	6	80	109	2383	11	D 24 T	04/1987 → 07/1992	UX8A
2.4 TD Intercooler	6	85	115	2383	11	D 24 TIC	08/1987 → 07/1992	UX8A
780								
2.4 TD 12V	6	85	115	2383	11	D 24 TIC, D24T	08/1982 → 08/1991	UX8A
850								
2.5 TDi 10V	5	103	140	2461	11	D 5252 T	08/1995 → 12/1996	UC31A
940								
2.4 D 12V	6	60	82	2383	11	D 24	08/1990 → 12/1994	UX8A
2.4 TD 12V	6	80	109	2383	11	D 24 T	08/1990 → 12/1994	UX8A
2.4 TD 12V Intercooler	6	90	122	2383	11	D 24 TIC	08/1990 → 10/1998	UX8A
960								
2.4 TD 12V Intercooler	6	85	115	2383	11	D 24 TIC	09/1991 → 07/1994	UX8A
S40								
1.6 D 16V	4	81	110	1560	11		01/2005 →	UY1A
1.9 TD 8V	4	66	90	1870	11	D 4192 T	07/1995 → 08/1999	UX18A
S60								
2.4 D 20V	5	120	163	2401	11	D 5244 T2	07/2001 →	UY4A
2.5 TDi 10V	5	103	140		11	D 5252 T	10/2001 →	UC31A
S70								
2.5 TDi 10V	5	103	140	2461	11	D 5252 T	01/1997 → 11/2000	UC31A
S80								
2.4 D 20V	5	120	163	2401	11	D 5244 T2	10/2001 →	UY4A


kW
HP
cc
V

MAGNETI MARELLI
VOLVO

2.5 TDi 10V	5	103	140	2461	11	D 5252 T	01/1999→	UC31A
V40								
1.9 TD 8V	4	66	90	1870	11	D 4192 T	07/1995→08/1999	UX18A
1.9 TD 8V	4	70	95	1870	11	D 4192 T2	03/1999→07/2000	UX18A
V50								
1.6 D 16V	4	81	110	1560	11		01/2005→	UY1A
V70								
2.4 D 20V	5	120	163	2401	11	D 5244 T2	12/2001→	UY4A
2.5 TDi 10V	5	103	140	2461	11	D 5252 T	01/1997→05/2000	UC31A
XC90								
2.4 D 20V	5	120	163		11	D 5244 T2	10/2002→	UY4A

Applicazione per codice
Buyers guide
Zuordnung nach Bestellnummer
Affectations par références
Aplicación por código
Aplicação por código

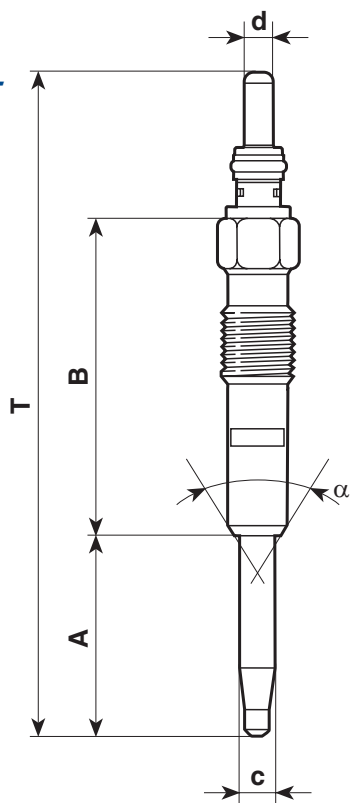


UC01F

062900038304



NEW
ULTRA FAST



T	96
A	29
B	46
c	5
d	4
α	63°
	M10X1
	10
V	5
Amp	-
	1,5"
Nm	10÷12

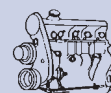
BERU	GE100
BOSCH	0250402001
CHAMPION	CH700



kW

HP

cc



AUDI

A2 (8Z0)

1.4 TDi 6V	3	55	75	1422	AMF/BHC	09/2003 →
1.4 TDi 6V	3	66	90	1422	ATL	11/2003 →

A3 (8PA, 8P1)

1.9 TDi 8V	4	77	105	1896	BKC (Ch nr 70251 →)	05/2003 →
------------	---	----	-----	------	---------------------	-----------

A4 (8E2, B6, 8EC, 8E5, B6, 8ED)

1.9 TDi 8V	4	85	116	1896	BKE (Ch nr 70251)	11/2004 →
------------	---	----	-----	------	-------------------	-----------

SEAT

ALTEA (5P1)

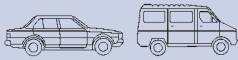
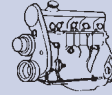
1.9 TDi 8V	4	77	105	1896	BJB/BKC	04/2004 →
------------	---	----	-----	------	---------	-----------

IBIZA IV (6L1)

1.9 TDi Cupra R	4	118	160	1896	BPX (Ch nr 70251 →)	03/2004 →
-----------------	---	-----	-----	------	---------------------	-----------

TOLEDO III (5P2)

1.9 TDi 8V	4	77	105	1896	BJB/BKC	10/2004 →
------------	---	----	-----	------	---------	-----------


kW
HP
cc

SKODA
OCTAVIA

1.9 TDi 8V	4	77	105	1896	BJB/BKC (Ch nr 70251→)	06/2004 →
------------	---	----	-----	------	------------------------	-----------

VOLKSWAGEN
GOLF V (1K1, 5M1)

1.9 TDi 8V	4	77	105	1896	BKC (Ch nr 70251→)	10/2003 →
1.9 TDi 8V	4	66	90	1896	BRU (Ch nr 70251→)	05/2004 →
1.9 TDi 8V 4motion	4	77	105	1896	BKC (Ch nr 70251→)	08/2004 →

JETTA (1K2)

1.9 TDi 8V	4	77	105	1896	BKC/BLS	09/2005 →
------------	---	----	-----	------	---------	-----------

PASSAT (3C2)

1.9 TDi 8V	4	77	105	1896	BKC	03/2005 →
------------	---	----	-----	------	-----	-----------

POLO (9N)

1.9 TDi 8V	4	96	130	1896	ASZ/BLT (Ch nr 70251→)	11/2003 →
------------	---	----	-----	------	------------------------	-----------

TOURAN

1.9 TDi 8V	4	77	105	1896	BKC	08/2003 →
1.9 TDi 8V	4	66	90	1896	BRU	11/2004 →

CADDY

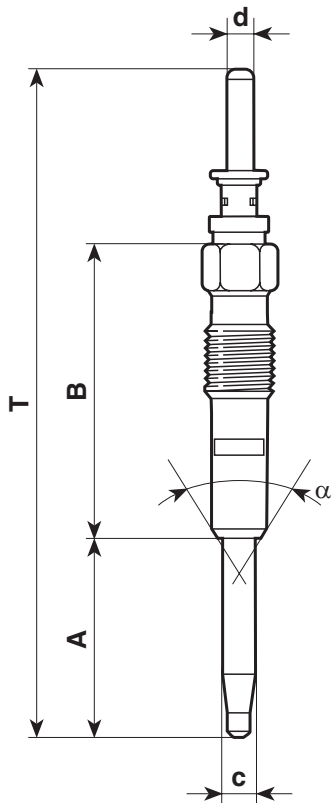
1.9 TDi 8V	4	77	105	1896	BJB (Ch nr 70251→)	04/2004 →
------------	---	----	-----	------	--------------------	-----------

UC02F

062900039304



NEW
ULTRA FAST

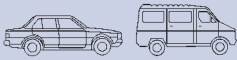


T	105
A	31,6
B	46
c	5
d	4
α	63°
	M10X1
	10
V	5
Amp	-
	1,5"
Nm	10÷12 NM

BERU	GE102
BOSCH	0250402002
CHAMPION	CH701

		kW	HP	cc		
--	--	-----------	-----------	-----------	--	--

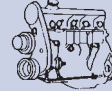
BMW						
1 Series (E87)						
118 D 16V	4	90	122	1995	M47N204D4	09/2004 →
120 D 16V	4	120	163	1995	M47N204D4	09/2004 →
3 SERIES (E46) (Compact, Coupé, Cabriolet, Touring)						
318 D 16V	4	85	116	1951	M47204D1	09/2001 → 03/2003
318 D 16V	4	85	116	1995	M47N204D4	03/2003 → 02/2005
318 TD 16V	4	85	115	1995	M47N204D4	03/2003 →
320 D 16V	4	110	150	1995	M47N204D4	09/2001 → 02/2005
320 CD 16V	4	110	150	1995	M47N204D4	11/2003 →
330 D 24V	6	150	204	2993	M57N306D2	03/2003 → 02/2005
330 CD 24V	6	150	204	2993	M57N306D2	03/2003 →
330 XD 24V	6	150	204	2993	M57N306D2	03/2003 → 02/2005
5 SERIES (E60)						
525 D 24V	6	130	177	2497	M57N256D4	06/2004 →
530 D 24V	6	160	218	2993	N57306D2	07/2003 →



kW

HP

cc



BMW

5 SERIES Touring (E61)

525 D 24V	6	130	177	2497	M57N256D4	06/2004 →
530 D 24V	6	160	218	2993	N57306D2	06/2004 →

7 SERIES (E65, E66)

730 D 24V	6	160	218	2993	N57306D2	10/2002 →
-----------	---	-----	-----	------	----------	-----------

X3

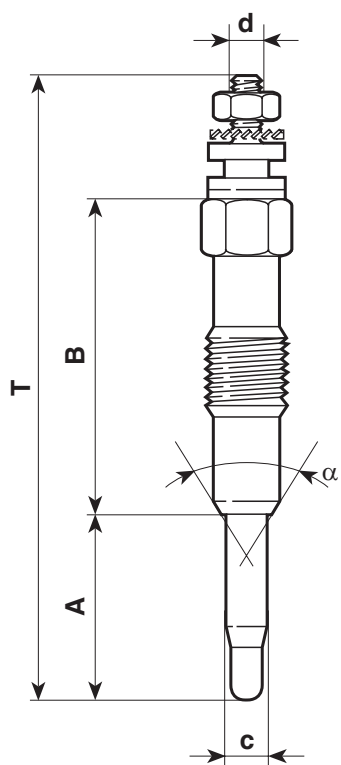
2.0 D16V	4	110	150	1995	M47N204D4	10/2004 →
3.0 D 24V	6	150	204	2993	M54N306D2	01/2004 →

X5

3.0 D 24V	6	160	218	2993	M57N306D4	12/2003 →
-----------	---	-----	-----	------	-----------	-----------

UC2A

062581201304

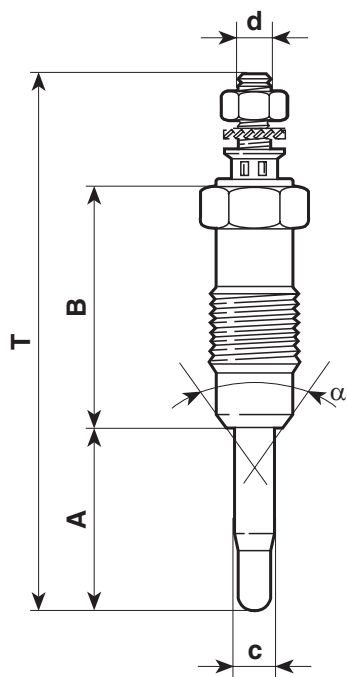


T	82
A	25
B	42
c	5
d	M4
α	63°
	M10X1
	10
V	11,5
Amp	16
	7"
Nm	10÷15NM

BERU	GV730
BOSCH	0250202002
CHAMPION	CH90

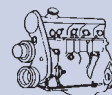
		kW	HP	cc		
--	--	-----------	-----------	-----------	--	--

FIAT						
CROMA (154)						
1.9 TD 8V	4	66	90	1929	154 C6.000	05/1989 → 10/1992
1.9 TD 8V	4	69	94	1929	154 D1.000	11/1992 → 12/1996

UC4A
062500300304


T	71
A	25
B	31,7
c	5
d	M4
α	63°
	M12X1,25
	12
V	11
Amp	15
	7"
Nm	15÷20NM

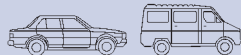
BERU	GN970
BOSCH	0250202034
CHAMPION	CH167
NGK	Y-928U


kW
HP
cc

FIAT

Model	Cylinders	kW	HP	cc	Part No.	Period
BRAVO/A (182)						
1.9 TD 75 S	4	55	75	1910	182 A8.000	03/1996 → 10/2001
1.9 TD 100 S	4	74	101	1910	182 A7.000	03/1996 → 10/2001
MAREA (185)						
1.9 TD 75	4	55	75	1910	182 A8.000	09/1996 →
1.9 TD 100	4	74	100	1910	182 A7.000	09/1996 →
2.4 TD 10V	5	91	125	2387	185 A2.000	09/1996 → 04/1999
MARENGO						
1.9 TD 8V	4	66	89	1929	160 A6.000	02/1997 →

LANCIA

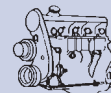
Model	Cylinders	kW	HP	cc	Part No.	Period
DELTA (836)						
1.9 TD 8V	4	66	90	1929	160 D1.000/835 A4.000	10/1994 → 08/1999
KAPPA (838A, 838B)						
2.4 TDS 10V	5	91	124	2387	838 A3.000/838 A7.000	08/1994 → 10/2001



kW

HP

cc



TOYOTA

COROLLA

2.0 D-4D 8V

4

66

90

1995

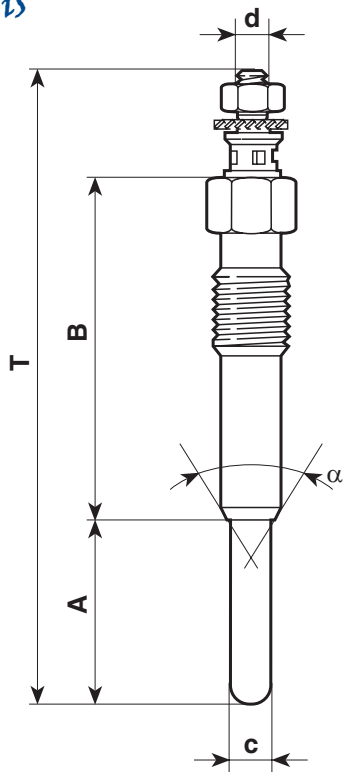
1CD-FTV

09/2000 →

UC8A

062503901304

Synthesis



T	84
A	25
B	46
c	5
d	M4
α	63°
	M10X1
	10
V	11
Amp	14,5
	5"
Nm	10÷15NM



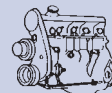
BERU	GN905 GN999
BOSCH	0250202025
CHAMPION	CH169 CH172
NGK	Y-740U



kW

HP

cc



HONDA

ACCORD

2.0 TDi 8V	4	77	105	1994	20T2N	04/1996→
------------	---	----	-----	------	-------	----------

CIVIC

2.0 DI 8V	4	77	105	1994	20T2N	04/1998→02/2001
2.0 TDi 8V	4	63	86	1994		01/1997→02/2001

LAND ROVER

FREELANDER

2.0 DI 8V	4	72	98	1994	20TCIE	02/1998→11/2000
-----------	---	----	----	------	--------	-----------------

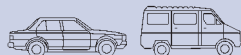
RENAULT

ESPACE III

2.2 TD 12V	4	83	113	2188	G8T 714/G8T 716	11/1996→10/2000
------------	---	----	-----	------	-----------------	-----------------

LAGUNA

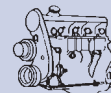
1.9 DTi 8V	4	72	98	1870	F9Q 716	10/1997→03/2001
2.2 D 12V	4	61	83	2188	G8T 706/G8T 752/G8T 790/G8T 794	11/1993→03/2001
2.2 DT 12V	4	83	113	2188	G8T 760	03/1996→03/2001



kW

HP

cc

**RENAULT****MEGANE**

1.9 DTi 8V	4	72	98	1870	F9Q 730/ F9Q 734	03/1997 → 02/2001
------------	---	----	----	------	------------------	-------------------

MEGANE SCENIC

1.9 DTi	4	72	98	1870	F9Q 730/F9Q 734	04/1997 → 09/1999
---------	---	----	----	------	-----------------	-------------------

SAFRANE

2.2 DT 8V	4	83	113	2188	G8T 740	07/1996 → 12/2000
-----------	---	----	-----	------	---------	-------------------

SCÉNIC

1.9 DTi 8V	4	72	98	1870	F9Q 734	09/1999 →
------------	---	----	----	------	---------	-----------

ROVER**25 (RF)**

2.0 IDT 8V	4	74	101	1994	20 T2N	10/1999 →
------------	---	----	-----	------	--------	-----------

45 (RT)

2.0 IDT 8V	4	74	101	1994	20 T2N	02/2000 →
------------	---	----	-----	------	--------	-----------

200

220 D/SD 8V	4	63	86	1994	20 T2R	11/1995 → 03/2000
-------------	---	----	----	------	--------	-------------------

220 SDi 8V	4	77	105	1994	20 T2N	11/1995 → 03/2000
------------	---	----	-----	------	--------	-------------------

400

420 D	4	63	86	1994	20 T2R	11/1995 → 03/2000
-------	---	----	----	------	--------	-------------------

420 Di	4	77	105	1994	20 T2N	05/1995 → 03/2000
--------	---	----	-----	------	--------	-------------------

600 (RH)

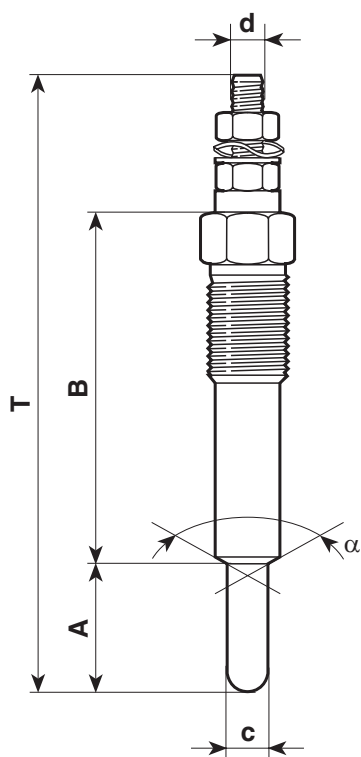
620 SDi	4	77	105	1994	20 T2N	12/1994 → 02/1999
---------	---	----	-----	------	--------	-------------------

FL / R

All D						08/1983 →
-------	--	--	--	--	--	-----------

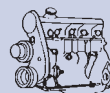
FX 4R TAXI

All D						08/1983 →
-------	--	--	--	--	--	-----------

UC9A
062583202304


T	82
A	17
B	47
c	5
d	M4
α	120°
	M10X1,25
	12
V	11
Amp	6
	8,5'
Nm	10÷15NM

BERU	GV947
BOSCH	0250202087
CHAMPION	CH158
NGK	Y-711J


kw
HP
cc

ISUZU
BIGHORN

3.1 TD 8V

4

84

113

08/1991 →

RODEO

3.1 TD 8V

4

84

113

08/1991 →

TROOPER

3.1 TD 8V

4

84

114

3059

08/1991 → 07/1998

GEMINI

1.5 TD 8V

4

49

67

1488

4EC1T

12/1988 → 12/1990

MIDI

2.0 TD 8V

4

51

69

1995

4FC1T

01/1989 →

2.2 D 8V

4

45

61

2189

4FD1

01/1989 →

2.2 D 4WD

4

45

61

2189

4FD1

01/1989 →

OPEL
ASTRA F

1.7 TDS 8V

4

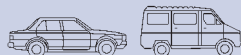
60

82

1686

 17 DT (TC4EE1)/X 17 DT (TC4EE1)
(→ mot 956632)

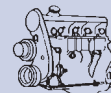
03/1992 → 09/1998



kW

HP

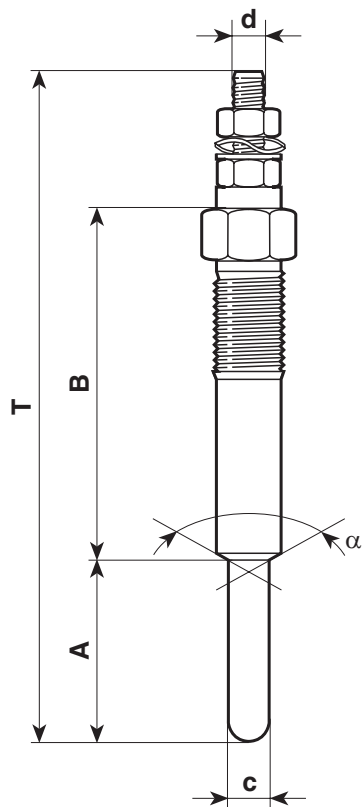
cc

**OPEL**

OPEL						
CORSA A						
1.5 TD 8V	4	49	67	1488	15 DT (T4EC1) (mot 804795 →)	03/1988 → 03/1993
KADETT						
1.5 TD 8V	4	53	72	1488	15 DT (T4EC1) (mot 817253 →)	07/1988 → 08/1991
MONTEREY						
3.1 TD 8V	4	84	114	3059	4 JG2TC	09/1991 → 07/1998
CAMPO						
3.1 TD 8V	4	80	109	3059	4 JG2T	12/1992 →
3.1 TD 8V 4x4	4	80	109	3059	4 JG2T	12/1992 →

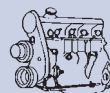
VAUXHALL

VAUXHALL						
ASTRA II						
1.5 DT 8V	4	49	67	1499	15 DT (T4EC1)	01/1988 → 08/1991
ASTRA III						
1.7 TD 8V	4	50	68	1700	X 17 DTL (eng nr 817253 →)	11/1994 → 09/1998
1.7 TD 8V	4	60	82	1686	17 DT (TC4EE1) (eng nr 817253)	12/1991 → 09/1998
CAVALIER						
1.7 TD 8V	4	60	82	1686	17 DT (TC4EE1) (eng nr 817253 →)	09/1988 → 11/1995
CORSA						
1.5 TD 8V	4	37	50		T4EC1 (eng nr 804795 →)	03/1988 → 02/1993
MONTEREY						
3.1 TD 8V	4	84	114	3059	4 JG2TC	09/1991 → 07/1998
NOVA						
1.5 TD 8V	4	49	67	1488	15 DT (T4EC1)	01/1990 → 02/1993

UC10A
062583101304


T	89
A	21
B	47
c	5
d	M4
α	120°
	M10X1,25
	12
V	11
Amp	6
	8,5"
Nm	10÷15NM

BERU	GV946
BOSCH	0250202085
CHAMPION	CH157
NGK	Y-710R


kW
HP
cc

ISUZU
BIGHORN

2.2 D 8V	4	39	52	2238	C223	08/1987 → 10/1988
2.3 TD 8V	4	53	71	2238	C223T	08/1987 → 10/1988

RODEO

2.2 D 8V	4	39	52	2238	C223T	08/1987 → 10/1988
2.3 TD 8V	4	53	71	2238	C223T	08/1987 → 10/1988

TROOPER

2.2 D 8V	4	39	53	2238	C223	08/1987 → 12/1989
----------	---	----	----	------	------	-------------------

GEMINI

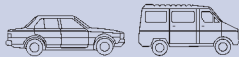
1.5 D 8V	4	37	50	1488	4EC1 (eng nr 804795 →)	12/1988 → 12/1990
----------	---	----	----	------	------------------------	-------------------

PICK-UP

2.2 D 8V	4	39	52	2238	C223	08/1987 → 10/1988
----------	---	----	----	------	------	-------------------

OPEL
CORSA A

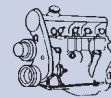
1.5 D 8V	4	37	50	1488	15 D (4EC1) (mot 804795 →)	09/1987 → 03/1993
----------	---	----	----	------	----------------------------	-------------------



kW

HP

cc

**SSANGYONG****KORANDO**

2.2 D 8V

4

50

68

2238

DC23

12/1988 → 12/1996

VAUXHALL**ASTRA**

1.5 D 8V

4

37

50

1488

15D 4EC1 (eng nr 804795 →)

09/1984 → 08/1991

CORSA

1.5 D 8V

4

37

50

1488

15D 4EC1 (eng nr 804795 →)

09/1987 → 02/1993

NOVA

1.5 D 8V

4

37

50

1488

15 D (4EC1) (eng nr 804795 →)

09/1987 → 02/1993

NOVAVAN

1.5 D 8V

4

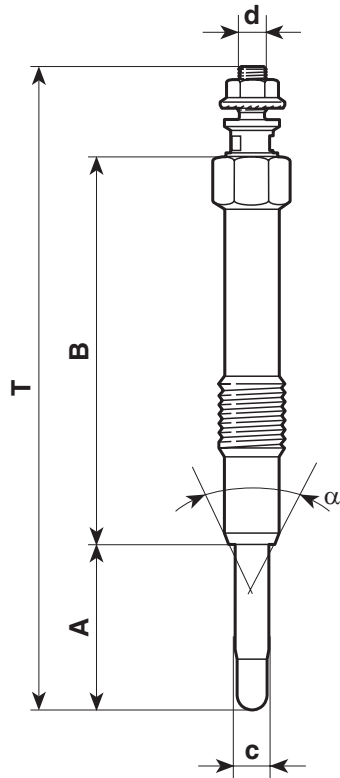
37

50

1488

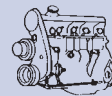
15 D (4EC1) (eng nr 804795 →)

01/1991 → 10/1994

UC11A
062900000304


T	95
A	25
B	57
c	5
d	M4
α	63°
	M10X1
	10
V	11
Amp	15
	4"
Nm	10÷15NM

BERU	GN017
BOSCH	0250202028
CHAMPION	CH166
NGK	Y-747U


kW
HP
cc

ALFA ROMEO

145						
1.9 JTD 8V	4	77	105	1910	AR 32302 (→ mot 1716458)	02/1999 → 10/1999
146						
1.9 JTD 8V	4	77	105	1910	AR 32302 (→ mot 1716458)	02/1999 → 10/1999
156						
1.9 JTD 8V	4	77	105	1910	AR 32302 (→ mot 1713818)	09/1997 → 10/1999
2.4 JTD 10V	5	100	136	2387	AR 32501 (→ mot 1713818)	09/1997 → 10/1999
166						
2.4 JTD 10V	5	100	136	2387	AR 34202	09/1998 → 10/2000

FIAT

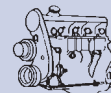
BRAVO/A (182)						
1.9 JTD 8V	4	77	105	1910	182 B4.000 (→ mot 1716458)	12/1998 → 10/1999
MAREA (185)						
1.9 JTD 8V	4	77	105	1910	182 B4.000 (→ mot 1713818)	04/1999 → 10/1999
2.4 JTD 10V	5	96	130	2387	185 A6.000/839 A5.000 (→ mot 1713818)	04/1999 → 10/1999



kW

HP

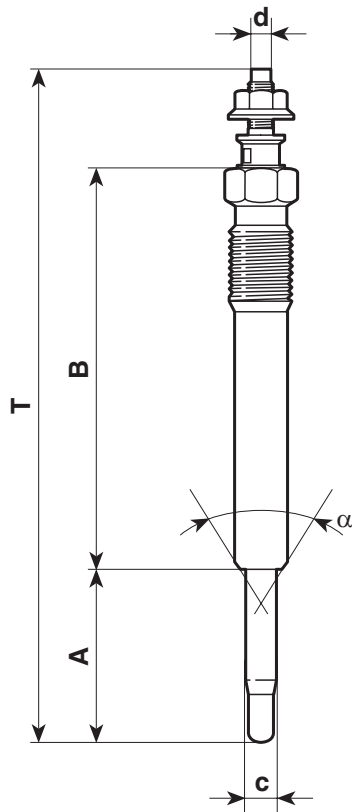
cc

**LANCIA**

LYBRA (839AX)						
1.9 JTD 8V	4	77	105	1910	AR 32302(→ mot 1713818)	07/1999 → 10/1999
2.4 JTD 10V	5	99	135	2387	839 A5.000/AR 32501 (→ mot 1713818)	07/1999 → 10/1999

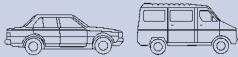
UC12A

062900001304



T	107,5
A	28
B	64
c	5
d	M4
α	63°
	M10X1
	10
V	11
Amp	15
	4"
Nm	10÷15NM

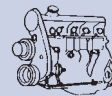
BERU	GN027
BOSCH	0250202032
CHAMPION	CH170
NGK	Y-504J



kW

HP

cc



CITROËN

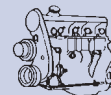
CITROËN						
C5						
2.0 HDi 8V	4	66	90	1997	RHY (DW10TD)	03/2001 →
2.0 HDi 8V	4	80	109	1997	RHZ (DW10ATED)	03/2001 →
2.2 HDi 16V	4	98	133	2179	4HX (DW12TED4/FAP)	03/2001 →
C8						
2.0 HDi 16V	4	79	107	1997	RHS (DW10ATED4/FAP)	07/2002 →
2.2 HDi 16V	4	94	128	2179	4HX (DW12TED4/FAP)	07/2002 →
EVASION						
2.0 HDi 8V	4	80	107	1997	RHZ (DW10ATED)	07/1999 → 07/2002
SYNERGIE						
2.0 HDi 8V	4	80	109	1997	RHZ (DW10ATED)	08/1999 → 07/2002
XANTIA II						
2.0 HDi 8V	4	80	109	1997	RHZ (DW10ATED)	02/1999 →
2.0 HDi 8V	4	66	90	1997		03/1999 →
XSARA						
2.0 HDi 8V	4	80	109	1997	RHZ (DW10ATED)	05/2001 →
2.0 HDi 8V	4	66	90	1997	RHY (DW10TD)	02/1999 →



kW

HP

cc

**CITROËN****XSARA PICASSO**

2.0 HDi 8V 4 66 90 1997 RHY (DW10TD) 06/2000 →

BERLINGO

2.0 HDi 90 4 66 90 1997 RHY (DW10TD) 12/1999 →

DISPATCH

2.0 HDi 8V 4 80 109 1997 RHZ (DW10ATED) 03/2000 →

JUMPER

2.0 HDi 8V 4 62 84 1997 DW10UTD 04/2002 →

RELAY

2.0 HDi 8V 4 62 84 1997 DW10 11/2001 → 04/2002

FIAT**ULYSSE (179AX)**

2.0 JTD 8V 4 80 109 1997 RHZ 10/1999 → 08/2002

2.0 JTD 8V 4 80 109 1997 RHW (DW10ATED4) 08/2002 →

2.2 JTD 16V 4 94 128 2179 4HW (DW12ATED4) 08/2002 →

DUCATO (244)

2.0 JTD 16V 4 62 84 1997 RHV (DW10) 04/2002 →

SCUDO (220P, 220L)

2.0 JTD 8V 4 69 94 1997 RHX 12/1999 →

2.0 JTD 8V 4 80 109 1997 12/2002 →

LANCIA**PHEDRA**

2.0 JTD 16V 4 79 107 1997 RHM 07/2003 →

2.0 JTD 16V 4 80 109 1997 RHW (DW10ATED4) 09/2002 →

2.2 JTD 16V 4 94 128 2179 4HW (DW12ATED4) 09/2002 →

ZETA

2.0 JTD 8V 4 80 109 1997 RHW/RHZ (DW10ATED4) 09/1999 → 09/2002

PEUGEOT**206**

2.0 HDi 90 8V 4 66 90 1997 RHY (DW10TD) 12/1999 →

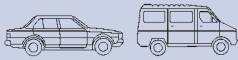
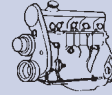
306

2.0 HDi 90 8V 4 66 90 1997 RHY (DW10TD) 06/1999 →

307

2.0 HDi 8V 4 66 90 1997 RHY (DW10TD) 08/2000 →

2.0 HDi FAP 16V 4 79 107 1997 RHS (DW10ATED4) 08/2000 →


kW
HP
cc

PEUGEOT

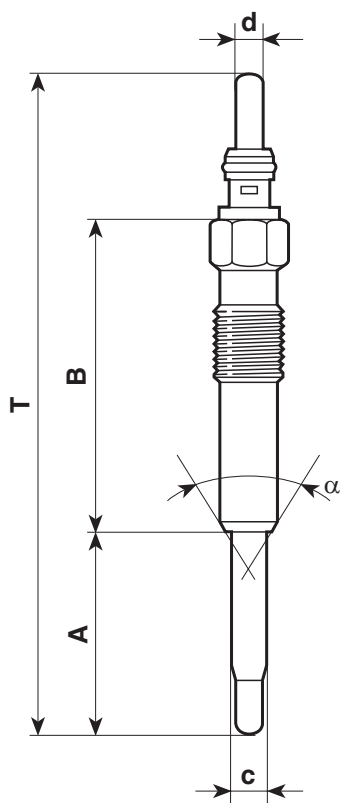
406						
2.0 HDi 8V	4	80	109	1997	RHZ (DW10ATED)	06/1998 → 08/2001
2.0 HDi 8V	4	66	90	1997	RHY (DW10TD)	02/1999 → 05/2004
2.2 HDi FAP 16V	4	98	133	2179	4HX (DW12TED4/FAP)	03/2000 → 05/2004
607						
2.0 HDi 8V	4	80	109	1997	RHZ (DW10ATED)	05/2000 →
2.2 HDi 16V	4	98	133	2179	4HX (DW12TED4/FAP)	02/2000 →
806						
2.0 HDi 8V	4	80	109	1997	RHZ (DW10ATED)	08/1999 → 08/2002
2.0 HDi 16V	4	80	109	1997	RHW (DW10ATED4)	08/1999 → 08/2002
807						
2.0 HDi FAP 8V	4	79	107	1997	RHS (DW10ATED4)	06/2002 →
2.2 HDi FAP 16V	4	94	128	2179	4HX (DW12TED4/FAP)	06/2002 →
EXPERT						
2.0 HDi 8V	4	80	109	1997	RHZ (DW10ATED)	07/2000 →
2.0 HDi 16V	4	80	109	1997	RHW (DW10ATED4)	07/2000 →
PARTNER						
2.0 HDi 8V	4	66	90	1997	RHY (DW10TD)	02/2000 →

SUZUKI

GRAND VITARA						
2.0 HDi 16V	4	80	109	1997	RHW	07/2001 →

UC14A

062900006304



T	97
A	30
B	46
c	5
d	4
α	63°
	M10X1
	10
V	11
Amp	15
	4"
Nm	10÷15NM

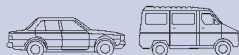
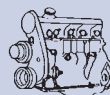
BERU	GN007
BOSCH	0250202023
CHAMPION	CH181
NGK	Y-741U

		kW	HP	cc		
--	--	-----------	-----------	-----------	--	--

ALFA ROMEO						
155						
2.5 TD 8V	4	92	125	2499	VM 07 B/VM 31 B	05/1995 → 12/1997
164						
2.5 TD 8V	4	92	125	2499	VM 08 B/VM 32 B	05/1995 → 09/1998

CHRYSLER						
GRAND VOYAGER						
2.5 TD 8V	4	85	114		VMHR425CLIEE	05/1995 → 04/2001

FORD						
GALAXY						
1.9 TDi 8V	4	85	115	1896	AUY	10/2001 →
SCORPIO						
2.5 TD 8V	4	85	115	2500	SCC	10/1994 → 08/1998
2.5 TD 8V	4	92	125	2500	VM	09/1996 → 08/1998


kW
HP
cc

JEEP
CHEROKEE

3.1 TD 103 138 09/2001 →

GRAND CHEROKEE

2.5 TD 8V 4 85 115 2499 M51/M52 10/1995 → 04/1999

2.7 CRD 20V 5 120 163 2685 10/2001 →

3.1 TD 20V 5 103 140 3125 04/1999 →

OPEL
FRONTERA

2.5 TDS 8V 4 85 115 2499 25TDS (VM41B) 09/1996 → 10/1998

ROVER
800

825 D/SD 8V 4 87 118 2500 425 SL1RR/492 4 SHIRG 05/1995 → 02/1999

SEAT
ALHAMBRA (7V8, 7V9)

1.9 TDi 8V 4 96 131 1896 ASZ 11/2002 →

AROSA (6H)

1.4 TDi 6V 3 55 75 1422 AMF 11/2001 →

CORDOBA (6L2)

1.4 TDi 6V 3 55 75 1422 AMF 10/2002 →

1.9 SDi 8V 4 47 64 1896 ASY 09/2002 →

1.9 TDi 8V 4 96 131 1896 ASZ 10/2002 →

1.9 TDi 8V 4 74 100 1896 ATD 09/2002 →

IBIZA IV (6L1)

1.4 TDi 8V 3 55 75 1422 AMF 05/2002 →

1.9 SDi 8V 4 47 64 1896 ASY 02/2002 →

1.9 TDi 8V 4 74 100 1896 ATD 02/2002 →

1.9 TDi 8V 4 96 131 1896 ASZ 02/2002 →

LEON (1M1)

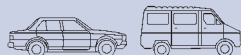
1.9 TDi 8V 4 96 130 1896 ASZ 05/2003 →

SKODA
FABIA

1.4 TDi 6V 3 55 75 1422 AMF 04/2003 →

OCTAVIA

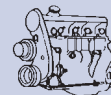
1.9 TDi 8V 4 96 130 1896 ASZ 01/2003 →



kW

HP

cc

**SKODA**

1.9 TDi 8V 4x4	4	74	100	1896	ATD	12/2002 →
----------------	---	----	-----	------	-----	-----------

SUPERB

1.9 TDi 8V	4	74	101	1896	AVB	08/2002 →
------------	---	----	-----	------	-----	-----------

1.9 TDi 8V	4	96	130	1896	AWX	02/2002 →
------------	---	----	-----	------	-----	-----------

VAUXHALL**FRONTERA**

2.5 TDS 8V	4	85	115	2499	25TDS (VM41B)	09/1996 → 10/1998
------------	---	----	-----	------	---------------	-------------------

VOLKSWAGEN**BORA (1J2, 1J6)**

1.9 TDi 8V	4	74	101	1896	ATD/AXR	11/2001 →
------------	---	----	-----	------	---------	-----------

1.9 TDi 8V	4	96	130	1896	ASZ (Ch nr 172.600001 →)	11/2000 →
------------	---	----	-----	------	--------------------------	-----------

1.9 TDi 8V	4	110	150	1896	ARL	11/2001 →
------------	---	-----	-----	------	-----	-----------

1.9 TDi 8V 4motion	4	74	101	1896	ATD	11/2001 →
--------------------	---	----	-----	------	-----	-----------

1.9 TDi 8V 4motion	4	110	150	1896	ARL	11/2001 →
--------------------	---	-----	-----	------	-----	-----------

1.9 TDi 8V 4motion	4	96	130	1896	ASZ (172.600001 →)	11/2000 →
--------------------	---	----	-----	------	--------------------	-----------

GOLF IV (1J1, 1J5)

1.9 TDi 8V	4	74	101	1896	ATD/AXR	11/2001 →
------------	---	----	-----	------	---------	-----------

1.9 TDi 8V	4	96	130	1896	ASZ	11/2001 →
------------	---	----	-----	------	-----	-----------

1.9 TDi 8V	4	110	150	1896	ARL	11/2001 →
------------	---	-----	-----	------	-----	-----------

1.9 TDi 8V 4motion	4	74	101	1896	ATD	11/2001 →
--------------------	---	----	-----	------	-----	-----------

1.9 TDi 8V 4motion	4	96	130	1896	ASZ	11/2001 →
--------------------	---	----	-----	------	-----	-----------

1.9 TDi 8V 4motion	4	110	150	1896	ARL	11/2001 →
--------------------	---	-----	-----	------	-----	-----------

LUPO (6X1, 6E1)

1.2 TDi 6V	3	45	61	1191	ANY/AYZ	11/2001 →
------------	---	----	----	------	---------	-----------

1.4 TDi 6V	3	55	75	1422	AMF	11/2001 →
------------	---	----	----	------	-----	-----------

NEW BEETLE (9C1, 1C1)

1.9 TDi 8V	4	74	101	1896	ATD	11/2001 →
------------	---	----	-----	------	-----	-----------

1.9 TDi 8V	4	74	100	1896	AXR	03/2003 →
------------	---	----	-----	------	-----	-----------

PASSAT (3B3, 3B6)

1.9 TDi 8V	4	74	101	1896	AVB	11/2001 →
------------	---	----	-----	------	-----	-----------

1.9 TDi 8V	4	96	130	1896	AVF/AWX	11/2001 →
------------	---	----	-----	------	---------	-----------

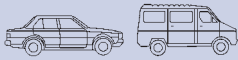
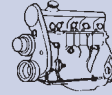
1.9 TDi 8V 4motion	4	96	130	1896	AVF	11/2001 →
--------------------	---	----	-----	------	-----	-----------

PHAETON (3D2)

5.0 V10 TDi 4motion	10	230	313	4921	AJS	11/2002 →
---------------------	----	-----	-----	------	-----	-----------

POLO (9N)

1.4 TDi 8V	3	55	75	1422	AMF/BAY	10/2001 →
------------	---	----	----	------	---------	-----------


kW
HP
cc

VOLKSWAGEN
SHARAN (7M8, 7M9, 7M6)

1.9 TDi 8V	4	85	115	1896	AUY	11/2001 →
1.9 TDi 8V 4motion	4	85	115	1896	AUY	11/2001 →
1.9 TDi 8V	4	96	130	1896	ASZ	11/2002 →

TOUAREG (7LA)

5.0 V10 TDi	10	230	313	4921	AYH	10/2002 →
-------------	----	-----	-----	------	-----	-----------

TOURAN

1.9 TDi 8V	4	74	100	1896	AVQ	02/2003 →
------------	---	----	-----	------	-----	-----------

MULTIVAN (7HM)

1.9 TDi 8V	4	77	105	1896	AXB	04/2003 →
2.5 TDi 10V	5	96	130	2460	AXD	04/2003 →
2.5 TDi 10V	5	128	174	2460	AXE	04/2003 →
2.5 TDi 10V 4motion	5	96	130	2460	AXD	07/2004 →
2.5 TDi 10V 4motion	5	128	174	2460	AXE	07/2004 →

TRANSPORTER IV

2.5 TDi 10V	5	65	88	2461	AYY	10/2001 →
-------------	---	----	----	------	-----	-----------

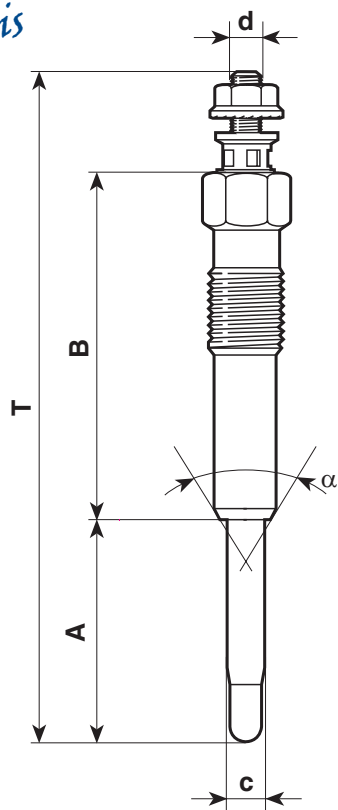
TRANSPORTER V

1.9 TDi 8V	4	77	105	1896	AXB	04/2003 →
2.5 TDi 10V	5	96	130	2460	AXD	04/2003 →
2.5 TDi 10V	5	128	174	2460	AXE	04/2003 →
2.5 TDi 10V 4motion	5	96	130	2460	AXD	07/2004 →
2.5 TDi 10V 4motion	5	128	174	2460	AXE	07/2004 →

UC15A

062900007304

Synthesis



T	89
A	30
B	46
c	5
d	M4
α	63°
	M10X1
	10
V	11
Amp	15
	4"
Nm	10÷15NM



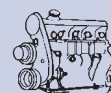
BERU	GN016 GN912
BOSCH	0250202020
CHAMPION	CH185 CH168
NGK	Y-503J Y-731U



kW

HP

cc



CITROËN

AX

1.5 D 8V	4	40	54	1527	VJY (TUD5)	08/1994 → 12/1997
1.5 D 8V	4	43	58	1527	VJZ (TUD5)	08/1994 → 12/1997

SAXO

1.5 D 8V	4	40	54	1527	VJY (TUD5)	09/1996 →
1.5 D 8V	4	42	57	1527	VJZ (TUD5)	09/1996 →

XSARA

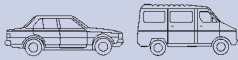
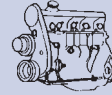
1.5 D 8V	4	42	57	1527	VJZ (TUD5)	04/1997 → 09/2000
1.9 D 8V	4	51	70	1868	WJY (DW8B)/WJZ (DW8)	07/1998 →

BERLINGO

1.9 D 8V	4	51	70	1868	WJY (DW8B)/WJZ (DW8)	07/1998 →
1.9 D 8V 4WD	4	51	69	1868	WJZ (DW8)	07/1998 →

DISPATCH

1.9 D 8V	4	51	69	1868	WJZ (DW8)	04/1998 →
----------	---	----	----	------	-----------	-----------


kW
HP
cc

FIAT

DUCATO (230)						
1.9 D 8V	4	50	68	1905	D9B/DJY	04/1998 → 04/2002
SCUDO						
1.9 D 8V	4	51	69	1868	WJZ (DW8)	04/1998 →

LADA

SAGONA						
1.5 D 8V	4	42	56	1527	TUD5L	11/1996 →

NISSAN

MICRA						
1.5 D 8V	4	42	57	1527	TD15	02/1998 → 02/2003

PEUGEOT

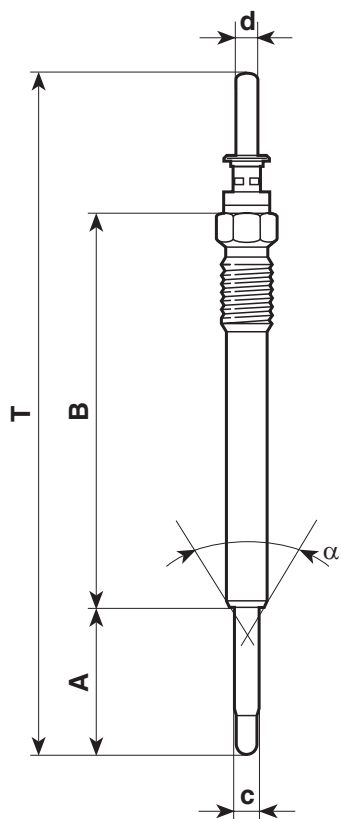
106						
1.5 D 8V	4	40	54	1527	VJY (TUD5)	06/1994 →
206						
1.9 D 8V	4	51	69	1868	WJZ (DW8)	09/1998 → 11/2001
306						
1.9 D 8V	4	51	69	1868	WJY (DW8B)/WJZ (DW8)	09/1998 →
309						
1.6 D 8V	4	40		1527	TUD5	03/1994 → 12/1995
PARTNER						
1.9 D 8V	4	51	69	1868	WJY (DW8B)/WJZ (DW8)	12/1998 →

ROVER

100						
115 D 8V	4	42	57	1527	TUD 5	12/1994 → 12/1998

UC16A

062900009304

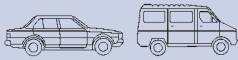
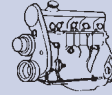


T	133
A	29
B	77
c	5
d	4
α	63°
	M10X1
	10
V	11
Amp	15
	4"
Nm	10÷15NM

BERU	GN992
BOSCH	0250202042
CHAMPION	CH207
NGK	Y-748U

		kW	HP	cc		
--	--	-----------	-----------	-----------	--	--

OPEL						
ASTRA G						
2.0 DI 16V	4	60	82	1995	X 20 DTL/Y 20 DTL Ecotec	02/1998 →
2.0 DTi 16V	4	74	101	1995	X 20 DTH/Y 20 DTH	08/1999 →
FRONTERA						
2.2 DTi 16V	4	85	116	2171	X 22 DTH	10/1998 → 07/2000
SINTRA						
2.2 DTi 16V	4	85	116	2171	X 22 DTH	07/1997 → 04/1999
VECTRA B						
2.0 DI 16V	4	60	82	1995	X 20 DTL	11/1996 → 04/2002
2.0 DTi 16V	4	74	101	1995	X 20 DTH	03/1998 → 06/2000
ZAFIRA						
2.0 DI 16V	4	60	82	1995	X 20 DTL	10/1999 →
2.0 DTi 16V	4	74	101	1995	Y 20 DTH	09/2000 →
2.2 DTi 16V	4	92	125		X 22DTL	09/1999 →


kW
HP
cc

SAAB

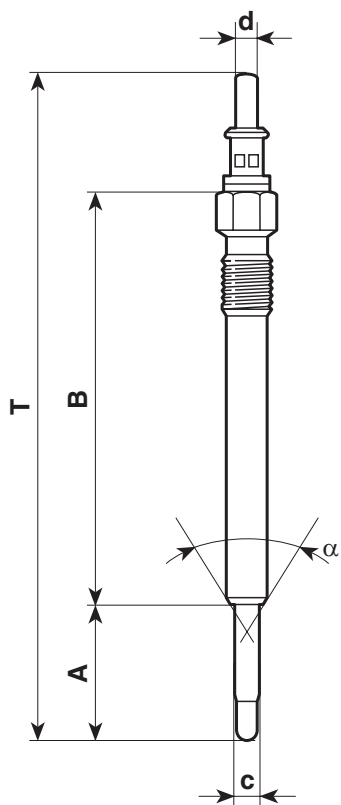
9-3						
2.2 TiD 16V	4	85	115	2171	D223L/X 22 DTH	02/1998 → 11/2000

VAUXHALL

ASTRA IV						
2.0 DI 8V	4	60	82	1995	X 20 DTL/Y 20 DTL	09/1998 → 03/2004
FRONTERA						
2.2 DTi 16V	4	85	116	2171	X 22 DTH	10/1998 → 07/2000
OMEGA						
2.0 DTi 16V	4	74	101	1995	X 20 DTH	10/1998 → 09/2000
SINTRA						
2.2 DTi 16V	4	85	116	2171	X 22 DTH	07/1997 → 04/1999
VECTRA						
1.7 TD 8V	4	60	82	1686		09/1995 → 12/1996
2.0 DTi 16V	4	74	101	1995	X 20 DTH	03/1998 →
2.2 DTi 16V	4	92	125	2172	Y 22 DTR	09/2000 →
ZAFIRA						
2.0 DI 16V	4	60	82	1995	X 20 DTL	10/1999 →
2.0 DTi 16V	4	74	101	1995	X 20 DTH	04/1999 →
2.2 DTi 16V	4					09/1999 →
ASTRA VAN						
2.0 DI 16V	4	60	82	1995	X 20 DTL	08/1998 →

UC17A

062900012304



T	130
A	27
B	80
c	5
d	4
α	63°
	M10X1
	10
V	11,5
Amp	15
	4"
Nm	10÷15NM

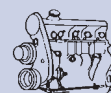
BERU	GN003
BOSCH	0250202029
CHAMPION	CH218



kW

HP

cc



MERCEDES

C CLASS (W202, S202)

C 200 CDI 16V	4	75	102	2151	OM 611.960	03/1998 → 05/2000
C 220 CDI 16V	4	92	125	2151	OM 611.960	09/1997 → 05/2000

C CLASS (W203, CL203, S203)

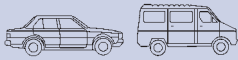
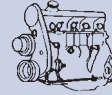
C 200 CDI 16V	4	85	116	2148	OM 611.962	09/2000 →
C 200 CDI 16V	4	75	102	2148	OM 646.962	02/2001 →
C 200 CDI 16V	4	90	122	2148	OM 646.962	04/2003 →
C 220 CDI 16V	4	105	143	2148	OM 611.962	05/2000 →
C 220 CDI 16V	4	110	150	2148	OM 646.963	02/2004 →
C 270 CDI 20V	5	125	170	2685	OM 612.962	12/2000 →

CLK (C209)

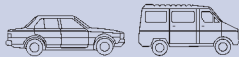
270 CDI 16V	5	125	170	2685	OM 612.962/OM 612.967	10/2002 →
-------------	---	-----	-----	------	-----------------------	-----------

E CLASS (W210, S210)

E 200 CDI 8V	4	75	102	2151	OM 611.961	06/1998 → 03/2002
E 200 CDI 16V	4	85	116	2148	OM 611.961	07/1999 → 03/2002
E 220 CDI 16V	4	92	125	2151	OM 611.961	06/1998 → 07/1999
E 220 CDI 16V	4	105	143	2148	OM 611.961	07/1999 → 03/2002


kW
HP
cc

MERCEDES

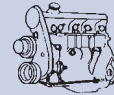
E 270 CDI 20V	5	125	170	2688	OM 612.961	07/1999 → 03/2002
E 320 CDI 24V	6	145	197	3226	OM 613.961	07/1999 → 03/2002
E CLASS (W211, S211)						
E 200 CDI 16V	4	75	102	2148	OM 646.951	07/2002 →
E 200 CDI 16V	4	90	122	2148	OM 646.951	07/2002 →
E 220 CDI 16V	4	110	150	2148	OM 646.961	03/2002 →
E 270 CDI 20V	5	130	177	2685	OM 647.961	03/2002 →
E 280 CDI 24V	6	130	177	3222	OM 648.961	05/2004 →
E 320 CDI 24V	6	150	204	3222	OM 648.961	11/2002 →
E 400 CDI 32V	8	191	260	3996	OM 628.961	02/2003 →
G CLASS (W463)						
G 270 CDI 20V	5	115	156	2685	OM 612.966	10/2001 →
G 400 CDI 32V	8	184	250	3996	OM 628.962	12/2000 →
M CLASS (W163)						
ML 270 CDI 20V	5	120	163	2685	OM 612.963	12/1999 → 06/2005
ML 400 CDI 32V	8	184	250	3996	OM 628.963	09/2001 → 06/2005
S CLASS (W220)						
S 320 CDI 24V	6	145	197	3222	OM 613.960	08/1999 → 09/2002
S 320 CDI 24V	6	150	204	3222	OM 648.960	09/2002 →
S 400 CDI 32V	8	184	250	3996	OM 628.960	06/2000 →
S 400 CDI 32V	8	191	260	3996	OM 628.960	06/2003 →
V CLASS (638/2)						
V 200 CDI 16V	4	75	102	2148	OM 611.980	03/1999 →
V 220 CDI 16V	4	90	122	2148	OM 611.980	03/1999 →
VIANO						
CDI 2.2 16V	4	110	150	2148	OM 646.982	09/2003 →
CDI 2.2 16V	4	80	109	2148	OM 646.982	09/2003 →
SPRINTER 2-T						
208 CDI 16V	4	60	82	2148	OM 611.987	04/2000 →
211 CDI 16V	4	80	109	2148	OM 611.981	04/2000 →
213 CDI 16V	4	95	129	2148	OM 611.981	04/2000 →
216 CDI 20V	5	115	156	2685	OM 612.981	04/2000 →
SPRINTER 3-T						
308 CDI 16V	4	60	82	2148	OM 611.987	04/2000 →
311 CDI 16V	4	80	109	2148	OM 611.981	04/2000 →
311 CDI 16V 4x4	4	80	109	2148	OM 611.981	08/2002 →
313 CDI 16V	4	95	129	2148		04/2000 →
313 CDI 16V 4x4	4	95	129	2148	OM 611.981	08/2002 →



kW

HP

cc

**MERCEDES**

316 CDI 20V	5	115	156	2685	OM 612.981	04/2000 →
316 CDI 20V 4x4	5	115	156	2685	OM 612.981	08/2002 →

SPRINTER 4-T

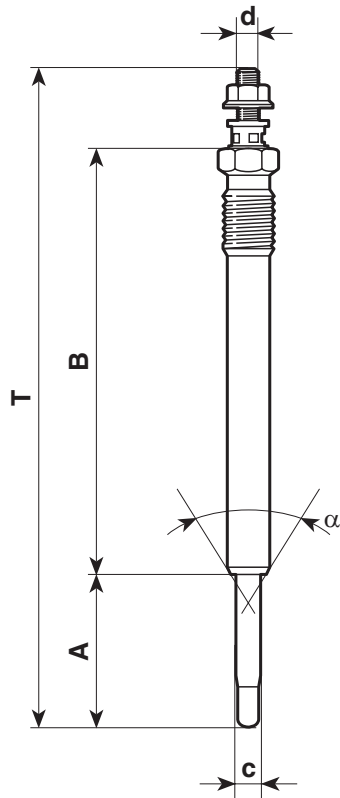
408 CDI 16V	4	60	82	2148	OM 611.987	04/2000 →
411 CDI 16V	4	80	109	2148	OM 611.981	04/2000 →
413 CDI 16V	4	95	129	2148	OM 611.981	04/2000 →
416 CDI 20V	5	115	156	2685	OM 612.981	04/2000 →

VITO

108 CDI 2.2 16V	4	60	82	2148	OM 611A (60 KW CDI)	03/1999 →
109 CDI 2.2 16V	4	65	88	2148		09/2003 →
110 CDI 2.2 16V	4	75	102	2148	OM 611LA (75 KW CDI)	03/1999 →
111 CDI 2.2 16V	4	80	109	2148	OM 646.982	09/2003 →
112 CDI 2.2 16V	4	90	122	2148	OM 611.980	03/1999 →
115 CDI 2.2 16V	4	110	150	2148	OM 646.982	09/2003 →

UC18A

062900013304

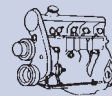


T	128
A	30
B	83
c	5
d	M4
α	63°
	M10X1
	10
V	11,5
Amp	15
	4"
Nm	10÷15NM

BERU	GN010
BOSCH	0250202041
CHAMPION	CH219



kW HP cc



MERCEDES

A CLASS (W168)

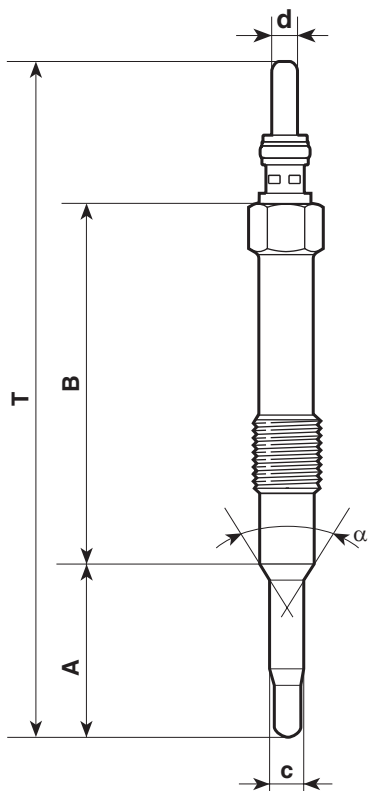
A 160 CDI 8V	4	44	60	1689	OM 668.941	07/1998→02/2001
A 160 CDI 8V	4	55	75	1689	OM 668.940	02/2001→08/2004
A 170 CDI 16V	4	66	90	1689	OM 668.940	07/1998→02/2001

VANEO

1.7 CDI 16V	4	55	75	1689	OM 668.914	02/2002→
1.7 CDI 16V	4	67	91	1689	OM 668.914	02/2002→

UC19A

062900014304



T	102
A	24,5
B	57
c	5
d	4
α	63°
	M10X1
	10
V	11
Amp	15
	5"
Nm	10÷15NM

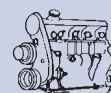
BERU	GN041
BOSCH	0250202036
CHAMPION	CH222
NGK	Y-534J



kW

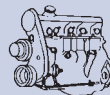
HP

cc



ALFA ROMEO

Model	Cylinders	kW	HP	cc	Part Number	Year Range
145						
1.9 JTD 8V	4	77	105	1910	AR 32302 (mot 1716459 →)	11/1999 → 01/2001
146						
1.9 JTD 8V	4	77	105	1910	AR 32302 (mot 1716459 →)	11/1999 → 01/2001
147						
1.9 JTD 8V	4	85	115	1910	937 A2.000	04/2001 →
156						
1.9 JTD 8V	4	77	105	1910	AR 32302 (mot 17113819 →)	11/1999 → 10/2000
1.9 JTD 8V	4	81	110	1910	AR 37101	10/2000 → 05/2001
1.9 JTD 8V	4	85	115	1910	937 A2.000	05/2001 →
2.4 JTD 10V	5	100	136	2387	AR 32501 (mot 17113819 →)	11/1999 → 10/2000
2.4 JTD 10V	5	103	140	2387	839 A6.000	10/2000 →
2.4 JTD 10V	5	110	150	2387	841 C000	03/2002 →
166						
2.4 JTD 10V	5	103	140	2387	AR 36202	10/2000 →


kW
HP
CC

FIAT

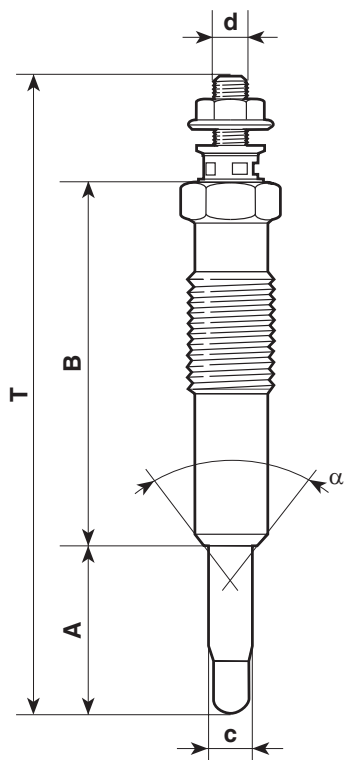
FIAT						
BRAVO/A (182)						
1.9 JTD 8V	4	77	105	1910	182 B4.000 (mot 1716459 →)	11/1999 → 10/2001
1.9 JTD 8V	4	74	100	1910	182 B9.000	09/2000 → 10/2001
DOBLÒ (223)						
1.9 JTD 8V	4	74	100	1910	182 B9.000	10/2001 →
1.9 JTD 8V	4	77	105	1910	223 A7.000	07/2003 →
IDEA						
1.9 JTD 8V	4	74	101	1910	188 B2.000	01/2004 →
MAREA (185)						
1.9 JTD 8V	4	77	105	1910	182 B4.000 (mot 1713819 →)	11/1999 → 01/2001
1.9 JTD 8V	4	81	110	1910	186 A6.000	01/2001 →
2.4 JTD 10V	5	96	130	2387	185 A6.000/839 A5.000 (mot 1713819 →)	04/1999 →
MULTIPLA (186)						
1.9 JTD 8V	4	77	105	1910	182 B4.000	04/1999 →
1.9 JTD 8V	4	81	110	1910	186 A6.000	03/2001 → 07/2002
PUNTO II (188)						
1.9 JTD 8V	4	59	80	1910	188 A2.000	09/1999 →
SEDICI						
1.9 JTD 8V	4	88	120		D19AD	01/2006 →
STILO (192)						
1.9 JTD 8V	4	85	115	1910	192 A1.000	10/2001 →
1.9 JTD 8V	4	59	80	1910	192 A3.000	02/2002 →
1.9 JTD 8V	4	74	100	1910	192 A9.000	09/2005 →

LANCIA

KAPPA (838A)						
2.4 JTD 10V	5	100	136	2387	838 A8.000	06/1998 → 10/2001
LYBRA (839AX, 839BX)						
1.9 JTD 8V	4	77	105	1910	AR 32302	11/1999 → 09/2000
1.9 JTD 8V	4	81	110	1910	AR 37101	09/2000 → 05/2001
1.9 JTD 8V	4	85	116	1910	937 A2.000	05/2001 →
2.4 JTD 10V	5	99	135	2387	839 A5.000/AR 32501 (mot 1713819→)	11/1999 → 09/2000
2.4 JTD 10V	5	103	140	2387	839 A6.000	09/2000 → 05/2002
2.4 JTD 10V	5	110	150	2387	841C.000	05/2002 →
MUSA						
1.9 JTD 8V	4	74	101	1910	188 B2.000	10/2004 →
THESIS (841AX)						
2.4 JTD 10V	5	110	150	2387	841C.000	07/2002 →

UC21A

062900017304



T	93
A	25
B	53
c	5
d	M4
α	74°
	M10X1
	10
V	11
Amp	15
	5"
Nm	10÷15NM

BERU	GN963
BOSCH	0250202035
CHAMPION	CH217
NGK	Y-506J

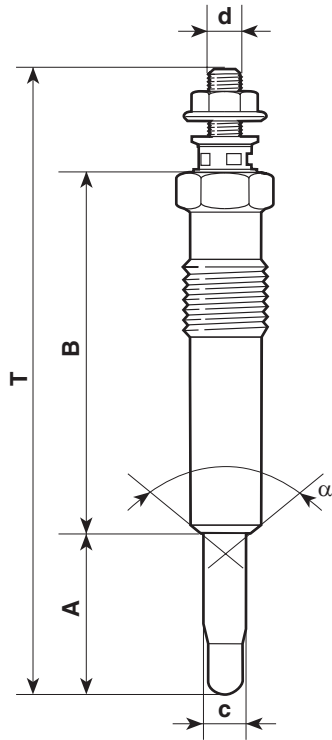
		kW	HP	cc		
--	--	-----------	-----------	-----------	--	--

OPEL						
ARENA						
1.9 D 8V	4	44	60	1870	F8Q 600/F8Q 606	03/1998 → 08/2001

RENAULT						
CLIO II						
1.9 D 8V	4	47	64	1870	F8Q 630	09/1998 →
MEGANE SCENIC						
1.9 D 8V	4	47	64	1870	F8Q 788	03/1997 → 09/1999
KANGOO						
1.9 D 55	4	40	54	1870	F8Q 662	03/1998 →
1.9 D 65	4	47	64	1870	F8Q 630	03/1998 →
TRAFIC						
1.9 D 8V	4	44	60	1870	F8Q 606	06/1997 → 03/2001

UC22A

062900018304



T	95
A	25
B	55
c	5
d	M4
α	120°
	M10X1
	10
V	10
Amp	15
	5"
Nm	10÷15NM

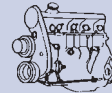
BERU	GN993
BOSCH	0250202131
CHAMPION	CH196
NGK	Y-524J



kW

HP

cc



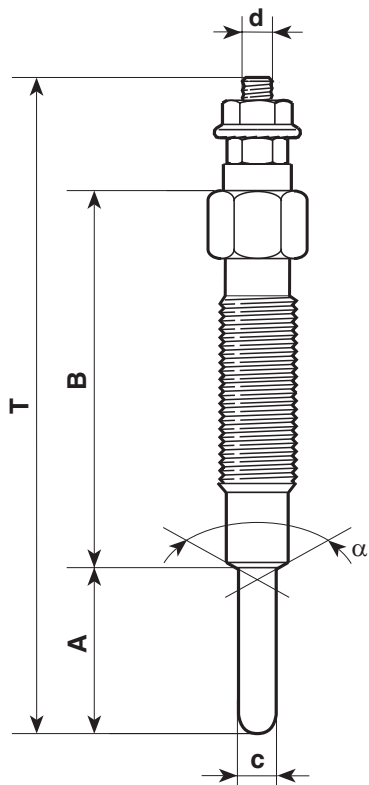
FORD

FOCUS

1.8 TDDi 8V	4	66	90	1753	C9DA/C9DB/C9DC	10/1998 → 11/2004
1.8 TDDi 8V	4	55	75	1753	BHDA/BHDB	08/1999 → 11/2004
1.8 TDCi 8V	4	85	115	1753	F9DA/F9DB	03/2001 → 11/2004
1.8 TDCi 8V	4	74	100	1753	FFDA	09/2002 → 11/2004

UC23A

062900019304



T	87
A	22
B	50
c	5
d	M4
α	120°
	M10X1,25
	12
V	11
Amp	11
	10"
Nm	15÷20NM

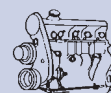
BERU	GV921
BOSCH	0250202094
CHAMPION	CH162
NGK	Y-707RS



kW

HP

cc



ALFA ROMEO

GIULIETTA

2.0 TD 8V	4	61	83	1995	VM 4 HT	01/1983 → 12/1985
-----------	---	----	----	------	---------	-------------------

HYUNDAI

GALLOPER

2.5 TD 8V	4	73	99	2476	D4BH	08/1998 →
-----------	---	----	----	------	------	-----------

LDV

CUB

2.3 D 8V	4	55	74		LD23	07/1998 →
----------	---	----	----	--	------	-----------

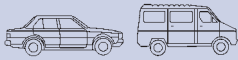
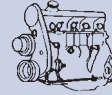
NISSAN

BROUGHAM

2.3 TD 8V	4	51	68		TD23	01/1993 →
-----------	---	----	----	--	------	-----------

CEDRIC

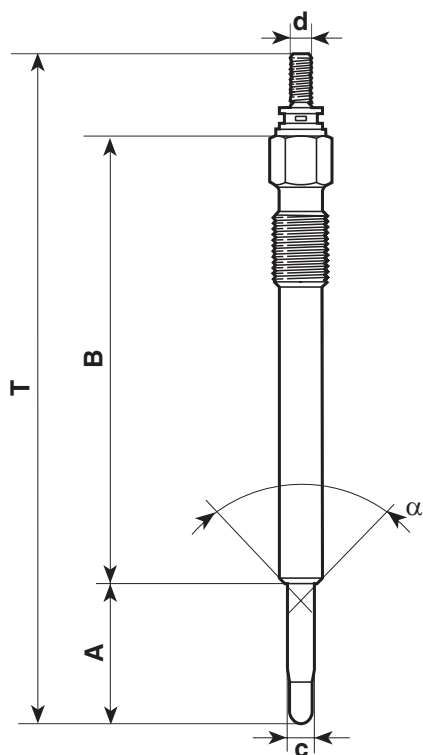
2.3 TD 8V	4	51	68		TD23	01/1982 →
-----------	---	----	----	--	------	-----------


kw
HP
cc

NISSAN

E24						
2.5D 8V	4	61	83		TD25	02/1987 →
F22						
2.3 D 8V	4	51	69		TD23	11/1986 → 12/1993
2.5 D 8V	4	61	83			11/1985 → 12/1993
2.7 TD 8V	4	73	99		TD27	11/1986 → 12/1993
F23						
2.5 D 8V	4	61	83		TD25	11/1985 → 12/1993
2.7 TD 8V	4	73	99		TD27	11/1986 → 12/1993
H 41						
2.5 D 8V	4	69	94		TD25	
2.7 D 8V	4	73	99		TD27	12/1986 → 12/1993
PATHFINDER						
2.7 D 8V	4	59	79			02/1993 →
2.7 D 8V	4	73	97			01/1993 →
2.7 TD 4WD	4	96	131	2664	TD27ETi	09/1997 →
PATROL						
2.7 TD 8V	4	73	98		TD27	02/1993 →
4.2 D 12V	6	85	116	4169	TD42	11/1988 → 06/1997
TERRANO						
2.7 D 8V	4	62	83			08/1987 →
KING CAB						
2.5 D 8V	4	61	82		TD25	01/1993 →
2.5 TD 8V	4	61	82		TD25	02/1998 →
2.5 TDi	4					05/1998 →
PICK UP						
2.5 D 8V	4	59	80	2494	TD25	09/1994 → 08/1996
2.5 D 8V	4	61	83	2494	TD25	03/1996 → 02/1998
2.5 D 8V 4WD	4	59	80	2494	TD25	08/1987 → 02/1998
2.5 D 8V 4WD	4	61	83	2494	TD25	03/1996 → 02/1998
2.7 D 8V 4WD	4	73	99	2663	TD27	08/1987 → 02/1998
2.7 D 8V 4WD	4	58	79	2663	TD27	09/1987 → 08/1991
URVAN						
2.3 D 8V	4	51	69	2289	TD23	01/1988 →
2.5 D 8V	4	59	80	2494	TD25	05/1989 →
2.7 TD 8V	4				TD27	01/1982 →

UC24A

062900020304

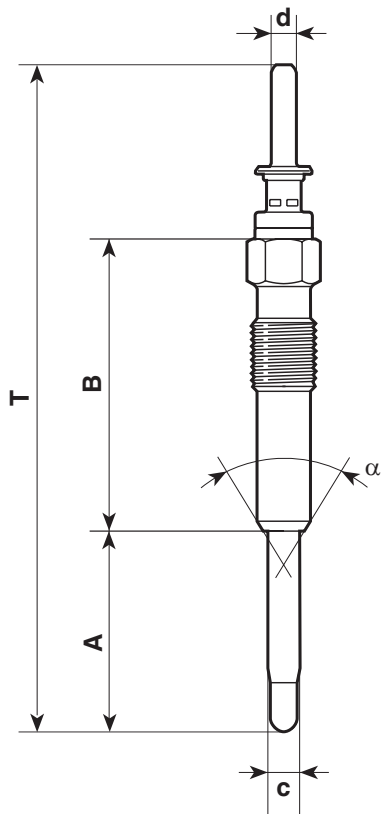


T	124
A	26,5
B	83
c	5
d	M4
α	90°
	M10X1
	10
V	11,5
Amp	15
	4"
Nm	10÷15NM

BERU	GV783
BOSCH	0250202040
CHAMPION	CH178
NGK	Y-729U

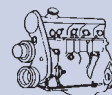
		kW	HP	cc		
--	--	-----------	-----------	-----------	--	--

LAND ROVER						
DEFENDER						
2.5 TDi 8V	4	83	113	2495	23 L	09/1990 →
2.5TDi 8V	4	78	105		11LL	09/1990 → 12/1994
DISCOVERY						
2.5 TDi 8V	4	83	113	2496	12 L/21 L	09/1989 → 06/1994
2.5 TDi 8V	4	90	122	2496	19 L	10/1995 →
2.5 TDi 8V	4	83	113	2495	12 L/21 L	08/1996 →
RANGE ROVER						
2.5TDi 12V	6				ETC 9091N	01/1986 → 10/1994
2.5TDi 12V	6				Classic Gemini	11/1994 → 12/1997

UC26A
062900023304


T	105
A	32
B	46
c	5
d	4
α	63°
	M10X1
	10
V	11
Amp	15
	4"
Nm	10÷15NM

BERU	GN024
BOSCH	0250202103
CHAMPION	CH203
NGK	Y-507R


kW
HP
cc

BMW
3 SERIES (E46)

320 D 16V	4	100	136	1951	M 47 D 20/M47204D1	04/1998 → 09/2001
330 D 12V	6	135	184	2926	M 57 D 30	10/1999 → 02/2005
330 XD 12V	6	135	184	2926	M 57 D 30	06/2000 → 02/2005

5 SERIES (E39)

520 D 16V	4	100	136	1951	M 47 D 20/M47204D1	02/2000 → 06/2002
525 D 24V	6	120	163	2497	M57256D1	02/2000 → 06/2003
530 D 12V	6	135	184	2926	M 57 D 30	08/1998 → 09/2000

7 SERIES (E38)

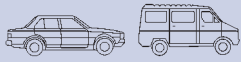
730 D 12V	6	135	184	2926	M 57 D 30	08/1998 → 04/2000
730 D 24V	6	142	193	2926	M57306D1	04/2000 → 11/2001

X5

3.0 D 24V	6	135	184	2925	M57306D1	05/2001 →
-----------	---	-----	-----	------	----------	-----------

LAND ROVER
FREELANDER

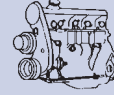
2.0 TD 8V	4	82	112	1951	M47R/(BMW)	11/2000 →
-----------	---	----	-----	------	------------	-----------



kW

HP

cc



ROVER

75

2.0 CDT 16V

4

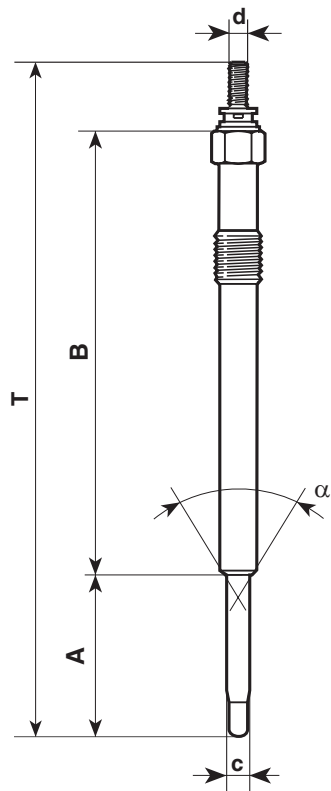
85

115

1950

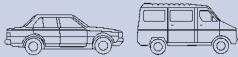
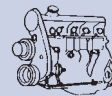
M 47 R

02/1999 →

UC27A
062900024304


T	146
A	35,5
B	96
c	5
d	M4
α	93°
	M10X1
	10
V	11,5
Amp	15
	4"
Nm	10÷12NM

BERU	GN939
BOSCH	0250202130
CHAMPION	CH229
NGK	Y-525J


kW
HP
cc

FORD
MONDEO

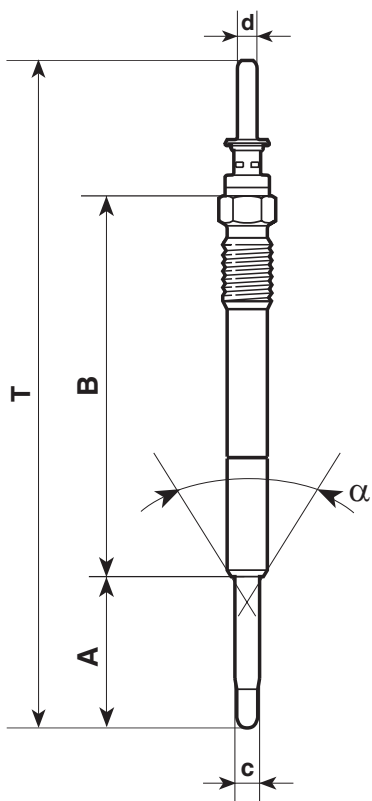
2.0 DI / TDDi 16V	4	66	90	1998	D5BA/SDBA	11/2000 →
2.0 TDDi / TDCi 16V	4	85	115	1998	D6BA/HJBA/HJBB/HJBC	11/2000 →
2.0 TDCi 16V	4	96	130	1998	FMBA/N7BA	10/2001 →

TRANSIT

2.0 DI 16V	4	55	75	1998	D3FA	08/2000 →
2.0 DI 16V	4	74	100	1998	ABFA	08/2000 →
2.4 DI 16V	4	55	75	2402	F4FA	01/2000 →
2.4 DI 16V	4	66	90	2402	D2FA/D2FE	01/2000 →
2.4 DI 16V	4	88	120	2402	D4FA	01/2000 →

UC28A

062900025304



T	135
A	31
B	77
c	5
d	4
α	93°
	M10X1
	10
V	11
Amp	15
	4"
Nm	10÷15NM

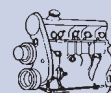
BERU	GN033
BOSCH	0250202043
CHAMPION	CH231
NGK	Y-523J



kW

HP

cc



OPEL

FRONTERA

2.2 DTi 16V	4	85	116	2171	Y 22 DTH	08/2000 → 09/2002
-------------	---	----	-----	------	----------	-------------------

OMEGA B

2.0 DTi 16V	4	74	101	1995	X 20 DTH	09/1997 → 09/2000
2.2 DTi 16V	4	88	120	2171	Y 22 DTH	09/2000 → 07/2003

VECTRA B

2.0 DTi 16V	4	74	101	1995	Y 20 DTH	07/2000 → 04/2002
2.2 DTi 16V	4	92	125	2172	Y 22 DTR	09/2000 → 04/2002

ZAFIRA

2.2 DTi 16V	4	92	125	2172	Y 22 DTR	01/2002 →
-------------	---	----	-----	------	----------	-----------

SAAB

9-3

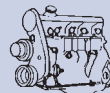
2.2 TiD 16V	4	92	125	2171		11/2000 → 09/2002
-------------	---	----	-----	------	--	-------------------



kW

HP

cc



VAUXHALL

FRONTERA

2.2 DTi 16V

4

85

116

2171

Y 22 DTH

08/2000 →

OMEGA

2.2 DTi 16V

4

88

120

2171

Y 22 DTH

09/2000 →

VECTRA

2.0 DTi 16V

4

74

101

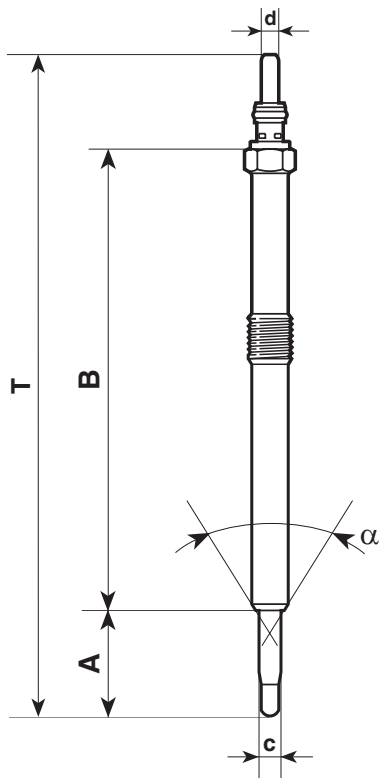
1995

Y 20 DTH

08/1999 →

UC29A

062900026304



T	150,5
A	24,4
B	105
c	5
d	4
α	63°
	M10X1
	10
V	11
Amp	15
	4"
Nm	10÷12NM

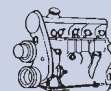
BERU	GN026
BOSCH	0250202128
CHAMPION	CH232
NGK	Y-517J



kW

HP

cc



OPEL

MOVANO

2.5 DTi 8V

4

84

115

2463

G9U 720

10/2001 →

RENAULT

ESPACE III

2.2 DCi 16V

4

95

130

2188

G9T 710

10/2000 → 10/2002

ESPACE IV

2.2 DCi 16V

4

110

150

2188

G9T 742/G9T 743

11/2002 →

LAGUNA II

2.2 DCi 16V

4

110

150

2188

G9T 702

10/2001 →

MASTER II

2.2 DCi 8V

4

66

90

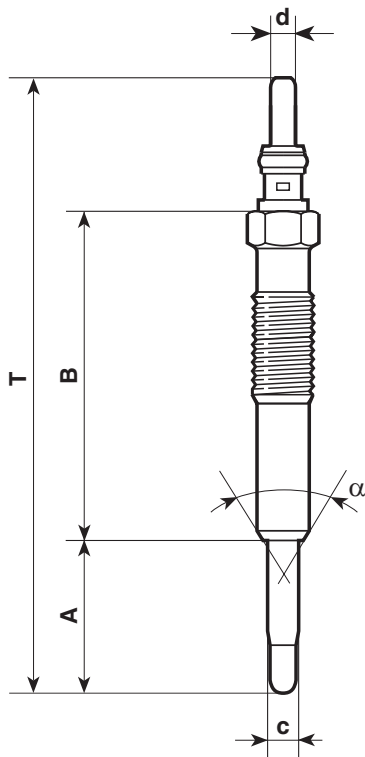
2188

G9T 722

09/2000 →

UC30A

062900027304



T	99
A	25
B	53
c	5
d	4
α	63°
	M10X1
	10
V	11
Amp	15
	4"
Nm	10÷15NM

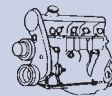
BERU	GN019
BOSCH	0250202129
CHAMPION	CH233
NGK	Y-516J



kW

HP

cc



RENAULT

CLIO II

1.9 D 8V

4

47

63

F8Q 632

01/1999→

MEGANE SCENIC

1.9 D 8V

4

47

64

1870

F8Q 622, 790

03/1997→09/1999

KANGOO

1.9 D 65 8V

4

47

64

1870

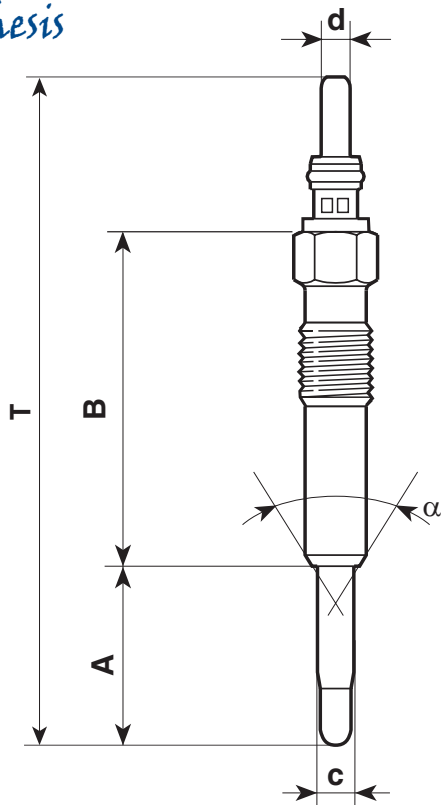
F8Q 632

03/1998→

UC31A

062900028304

Synthesis



T	92
A	25
B	46
c	5
d	4
α	63°
	M10X1
	10
V	11
Amp	15
	4"
Nm	10÷15NM



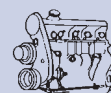
BERU	GN855 GN018
BOSCH	0250202023 0250202022
CHAMPION	CH271 CH184
NGK	Y-515J



kW

HP

cc



AUDI

80 (8C, B4)

1.9 TDi 8V	4	66	90	1896	1Z	09/1991 → 12/1994
------------	---	----	----	------	----	-------------------

100 (44, 44Q, C3)

2.5 TDi 10V	5	88	120	2461	1T	01/1990 → 11/1990
-------------	---	----	-----	------	----	-------------------

100 (4A, C4)

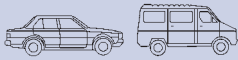
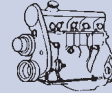
2.5 TDi 10V	5	85	115	2461	AAT/ABP	12/1990 → 06/1994
-------------	---	----	-----	------	---------	-------------------

A2 (8Z0)

1.2 TDi 6V	3	45	61	1191	ANY	03/2001 →
1.4 TDi 6V	3	55	75	1422	AMF	02/2000 → 08/2003

A3 (8L1)

1.9 TDi 8V	4	66	90	1896	AGR/ALH	09/1996 → 07/2001
1.9 TDi 8V	4	81	110	1896	AHF/ASV	08/1997 → 07/2001
1.9 TDi 8V	4	96	130	1896	ASZ	08/2000 → 05/2003
1.9 TDi 8V quattro	4	96	130	1896	ASZ	08/2000 → 05/2003
1.9 TDi 8V	4	74	100	1896	ATD/AXR	10/2000 → 05/2003


kW
HP
cc

AUDI

A4 (8D2, B5, 8E2, B6, 8D5, B5, 8E5, B6)						
1.9 TDi 8V	4	55	75	1896	AFF	12/1995 → 11/2000
1.9 TDi 8V	4	66	90	1896	1Z/AHH/AHU	01/1995 → 11/2000
1.9 TDi 8V	4	81	110	1896	AFN/AVG	10/1995 → 11/2000
1.9 TDi 8Vquattro	4	81	110	1896	AFN/AVG	09/1996 → 11/2000
1.9 TDi 8V	4	85	116	1896	AJM	03/2000 → 11/2000
1.9 TDi 8Vquattro	4	85	116	1896	AJM/ATJ	03/2000 → 11/2000
1.9 TDi 8V	4	96	130	1896	AVF/AWX	11/2000 →
1.9 TDi 8V	4	74	101	1896	AVB	05/2001 →
A6 (4A, C4, 4B, C5)						
1.9 TDi 8V	4	66	90	1896	1Z/AHU	06/1994 → 02/1997
1.9 TDi 8V	4	81	110	1896	AFN/AVG	02/1997 →
1.9 TDi 8V	4	85	115	1896	AJM	07/2000 →
1.9 TDi 8V	4	96	130	1896	AVF/AWX	08/2001 →
2.5 TDi 10V	5	103	140	2461	AEL	08/1994 → 02/1997
2.5 TDi 10V	5	85	116	2461	AAT	06/1994 → 02/1997
2.5 TDi 10V quattro	5	103	140	2461	AEL	10/1995 → 02/1997
Cabriolet						
1.9 TDi 8V	4	66	90	1896	1Z/AHU	06/1995 → 08/2000

FORD

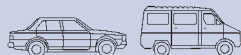
GALAXY						
1.9 TDi 8V	4	66	90	1896	1Z/AHU/ANU	03/1995 → 10/2001
1.9 TDi 8V	4	81	110	1896	AFN/AVG	08/1997 → 04/2000
1.9 TDi 8V	4	85	115	1896	AUY	04/2000 → 09/2001

GAZ

3302, GASELLE						
2.2 D	4		70			01/1995 →
VOLGA 3110						
2.2 D	4		70			01/1995 →

NISSAN

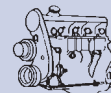
MICRA						
1.5 dCi 8V	4	48	65	1461	K9K	01/2003 →



kW

HP

cc

**OPEL****MOVANO**

1.9 DTi 8V	4	59	80	1870	F9Q 770	09/2000 → 10/2001
1.9 DTi 8V	4	60	82	1870	F9Q 774	10/2001 →
2.2 DTi 8V	4	66	90	2188	G9T 720	09/2000 →

VIVARO

1.9 DI 8V	4	60	80	1870	F9Q 774	08/2001 →
1.9 DI 8V	4	74	101	1870	F9Q 760	08/2001 →

RENAULT**AVANTIME**

2.2 DCi 16V	4	110	150	2188	G9T 712	09/2001 →
-------------	---	-----	-----	------	---------	-----------

CLIO II

1.5 DCi 8V	4	48	65	1461	K9K 700/K9K 704	06/2001 →
1.5 DCi 8V	4	60	82	1461	K9K 702	06/2001 →
1.9 DTi 8V	4	59	79		F9Q.716	03/1999 →
1.9 DTi 8V	4	72	97		F9Q.716	02/1999 →

ESPACE III

1.9 DTi 8V	4	72	98	1870	F9Q 722	02/1999 → 10/2002
------------	---	----	----	------	---------	-------------------

ESPACE IV

1.9 DCi 8V	4	88	120	1870	F9Q 680/F9Q 820/F9Q 826	11/2002 →
------------	---	----	-----	------	-------------------------	-----------

LAGUNA

1.9 dCi 8V	4	79	107	1870	F9Q 718	09/1999 → 03/2001
1.9 DTi 8V	4	72	98	1870	F9Q 710	10/1997 → 03/2001

LAGUNA II

1.9 DCi 8V	4	77	105	1870		06/2001 →
1.9 DCi 8V	4	88	120	1870	F9Q 750/F9Q 756	03/2001 →
2.2 Dci 8V	4	99			F9Q	03/2001 →

MEGANE

1.9 DTi 8V	4	72	98	1870	F9Q 731/F9Q 736	03/1997 → 02/2001
1.9 DCi 8V	4	75	102	1870	F9Q 732/F9Q 733	02/2001 →
1.9 DTi 8V	4	59	80	1870	F9Q 744	02/2001 →

MEGANE II

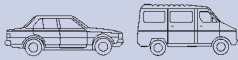
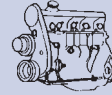
1.5 DCi 8V	4	60	82	1461	K9K 722	11/2002 →
1.9 DCi 8V	4	88	120	1870	F9Q 800	11/2002 →

MEGANE SCENIC

1.9 Di 8V	4	59	79		F9Q 770	06/2000 →
-----------	---	----	----	--	---------	-----------

SCÉNIC

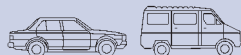
1.9 DCi 8V	4	75	102	1870	F9Q 732/F9Q 733	11/2000 →
------------	---	----	-----	------	-----------------	-----------


kw
HP
cc

RENAULT

1.9 DTi 8V	4	72	98	1870	F9Q 731, F9Q 736	09/1999 →
1.9 DTi 8V	4	59	80	1870	F9Q 744	02/2001 →
KANGOO						
1.5 DCi 8V	4	48	65	1461	K9K 700/K9K 704	12/2001 →
1.5 DCi 8V	4	60	82	1461	K9K 702/K9K 710	07/2002 →
1.9 DCi 4x4	4	59	80	1870	F9Q 782/F9Q 790	10/2001 →
1.9 DTi 8V	4	59	80	1870	F9Q 780	02/2000 →
MASTER II						
1.9 DTi 8V	4	59	80	1870	F9Q 770	09/2000 →
2.2 DCi 8V	4	85	114		F9Q	06/2000 →
TRAFIC						
1.9 DCi 80	4	60	82	1870	F9Q 762	03/2001 →
1.9 DCi 100	4	74	101	1870	F9Q 760	03/2001 →

SEAT

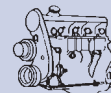
ALHAMBRA (7V8, 7V9)						
1.9 TDi 8V	4	66	90	1896	1Z/AHU/ANU	04/1996 →
1.9 TDi 8V	4	81	110	1896	AFN	08/1996 → 06/2000
1.9 TDi 8V	4	85	115	1896	AUY	06/2000 →
1.9 TDi 8V 4motion	4	85	115	1896	AUY	02/2001 →
AROSA (6H)						
1.4 TDi 6V	3	55	75	1422	AMF	01/2000 → 10/2001
1.7 SDi 8V	4	44	60	1716	AKU	08/1997 →
CORDOBA (6K2/C2, 6K5)						
1.7 SDi 8V	4	44	60	1716		07/1997 → 06/1999
1.9 SDi 8V	4	47	64	1896	AEY	08/1996 → 06/1999
1.9 SDi 8V	4	50	68	1896	AGP/AQM	06/1999 → 10/2002
1.9 TDi 8V	4	66	90	1896	1Z/AHU	08/1996 → 06/1999
1.9 TDi 8V	4	81	110	1896	AFN	03/1997 → 06/1999
1.9 TDi 8V	4	66	90	1896	AGR/ALH	06/1999 → 10/2002
1.9 TDi 8V	4	81	110	1896	ASK/ASV	06/1999 → 10/2002
IBIZA II (6K1)						
1.7 SDi 8V	4	44	60	1716		07/1997 → 08/1999
1.9 SDi 8V	4	47	64	1896	AEY	08/1996 → 08/1999
1.9 TDi 8V	4	66	90	1896	1Z/AHU	08/1996 → 08/1999
1.9 TDi 8V	4	81	110	1896	AFN	02/1997 → 08/1999
IBIZA III (6K1)						
1.9 SDi 8V	4	50	68	1896	AGP/AQM	08/1999 → 02/2002



kW

HP

cc

**SEAT**

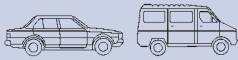
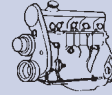
1.9 TDi 8V	4	66	90	1896	AGR/ALH	08/1999 → 02/2002
1.9 TDi 8V	4	81	110	1896	ASK/ASV	08/1999 → 02/2002
LEON (1M1)						
1.9 SDi 8V	4	50	68	1896	AQM	11/1999 →
1.9 TDi 8V	4	66	90	1896	AGR/ALH	11/1999 →
1.9 TDi 8V	4	81	110	1896	AHF/ASV	11/1999 →
1.9 TDi 8V	4	110	150	1896	ARL	02/2001 →
1.9 TDi Syncro	4	110	150	1896	ARL	05/2002 →
TOLEDO (1L)						
1.9 SDi 8V	4	47	64	1896	1Y	12/1995 → 03/1999
1.9 TDi 8V	4	66	90	1896	1Z/AHU	08/1995 → 03/1999
1.9 TDi 8V	4	81	110	1896	AFN	11/1996 → 03/1999
TOLEDO II (1M2)						
1.9 TDi 8V	4	66	90	1896	AGR/ALH	04/1999 →
1.9 TDi 8V	4	81	110	1896	AHF/ASV	04/1999 →
1.9 TDi 8V	4	110	150	1896	ARL	10/2000 →
INCA (6K9)						
1.9 SDi 8V	4	47	64	1896	AEY/AYQ	11/1995 →
1.9 TDi 8V	4	66	90	1896	ALH	09/1996 →

SKODA

FABIA						
1.9 SDi 8V	4	47	64	1896	ASY	12/1999 →
1.9 TDi 8V	4	74	100	1896	ATD	11/2000 →
OCTAVIA						
1.9 SDi 8V	4	47	64	1896	AEY	09/1996 →
1.9 SDi 8V	4	50	68	1896	AGP/AQM	06/1997 →
1.9 TDi 8V	4	66	90	1896	AGR/ALH	09/1996 →
1.9 TDi 8V	4	81	110	1896	AHF/ASV	08/1997 →
1.9 TDi 8V 4x4	4	74	100	1896	ATD	09/2000 →

VAUXHALL

MOVANO						
1.9 DTi 8V	4	59	80	1870	F9Q 770	09/2000 → 10/2001
VIVARO						
1.9 DI 8V	4	59	80	1900	F9Q 770	08/2001 →


kw
HP
cc

VOLKSWAGEN

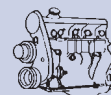
VOLKSWAGEN						
BORA (1J2, 1J6)						
1.9 SDi 8V	4	50	68	1896	AGP/AQM	10/1998 →
1.9 TDi 8V	4	66	90	1896	AGR/ALH	10/1998 → 06/2001
1.9 TDi 8V	4	81	110	1896	AHF/ASV	10/1998 → 06/2001
1.9 TDi 8V	4	85	115	1896	AJM/AUY	12/1998 → 06/2001
1.9 TDi 8V	4	96	130	1896	ASZ (→ Ch nr 172.600000)	11/2000 →
1.9 TDi 8V	4	110	150	1896	ARL	05/2000 → 10/2001
1.9 TDi 8V 4motion	4	66	90	1896	AGR	02/1999 → 06/2001
1.9 TDi 8V 4motion	4	85	115	1896	AJM/AUY	02/1999 → 06/2001
1.9 TDi 8V 4motion	4	110	150	1896	ARL	05/2000 → 10/2001
1.9 TDi 8V 4motion	4	96	130	1896	ASZ (→ Ch nr 172.600000)	11/2000 →
GOLF III (1H1, 1E7, 1H5)						
1.9 SDi 8V	4	47	64	1896	AEY	04/1997 → 08/1997
1.9 TDi 8V	4	66	90	1896	1Z/AHU/ALE	09/1993 → 08/1997
1.9 TDi 8V	4	81	110	1896	AFN	04/1996 → 08/1997
1.9 TDi 8V Syncro	4	66	90	1896	1Z/AHU/ALE	08/1995 → 08/1997
GOLF IV (1J1, 1J5)						
1.9 SDi 8V	4	50	68	1896	AGP/AQM	08/1997 →
1.9 TDi 8V	4	66	90	1896	AGR/ALH	08/1997 → 06/2001
1.9 TDi 8V	4	81	110	1896	AHF/ASV	08/1997 → 05/2004
1.9 TDi 8V	4	85	115	1896	AJM/AUY	12/1998 → 06/2001
1.9 TDi 8V	4	74	101	1896	ATD/AXR	09/2000 → 10/2001
1.9 TDi 8V	4	110	150	1896	ARL	05/2000 → 10/2001
1.9 TDi 8V	4	96	130	1896	ASZ	11/2000 → 10/2001
1.9 TDi 8V 4motion	4	66	90	1896	AGR/ALH	04/1998 → 06/2001
1.9 TDi 8V 4motion	4	85	115	1896	AJM/AUY	09/1999 → 06/2001
1.9 TDi 8V 4motion	4	74	101	1896	ATD	09/2000 → 10/2001
1.9 TDi 8V 4motion	4	96	130	1896	ASZ	11/2000 → 10/2001
1.9 TDi 8V 4motion	4	110	150	1896	ARL	02/2000 → 10/2001
LUPO (6X1, 6E1)						
1.2 TDi 6V	3	45	61	1191	ANY/AYZ	07/1999 → 10/2001
1.4 TDi 6V	3	55	75	1422	AMF	01/1999 → 10/2001
1.7 SDi 8V	4	44	60	1716	AKU	09/1998 →
NEW BEETLE (9C1, 1C1)						
1.9 TDi 8V	4	66	90	1896	ALH	01/1998 → 02/2001
1.9 TDi 8V	4	74	101	1896	ATD	02/2001 → 10/2001
PASSAT						
1.9 TDi 8V	4	66	90	1896	1Z	10/1993 → 08/1996



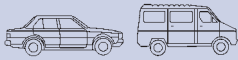
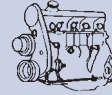
kW

HP

cc

**VOLKSWAGEN**

1.9 TDi 8V	4	81	110	1896	AFN	03/1996 → 08/1996
1.9 TDi 8V	4	66	90	1896	AHH/AHU	10/1996 → 11/2000
1.9 TDi 8V	4	81	110	1896	AFN/AVG	10/1996 → 11/2000
1.9 TDi 8V	4	85	115	1896	AJM/ATJ	08/1998 → 11/2000
1.9 TDi 8V	4	74	101	1896	AVB	02/2000 → 11/2000
1.9 TDi 8V	4	74	101	1896	AVB	11/2000 → 10/2001
1.9 TDi 8V	4	96	130	1896	AVF/AWX	11/2000 → 10/2001
1.9 TDi 8V 4motion	4	85	115	1896	AJM/ATJ	08/1999 → 11/2000
1.9 TDi 8V 4motion	4	96	130	1896	AVF	11/2000 → 10/2001
1.9 TDi 8V Syncro/4motion	4	81	110	1896	AFN/AVG	10/1996 → 11/2000
POLO (6N1, 6N2, 6NF, 6KV2, 6KV5)						
1.4 TDi 8V	3	55	75	1422	AMF	10/1999 → 09/2001
1.7 SDi 8V	4	42	57	1716	AHG	04/1997 → 10/1999
1.7 SDi 8V	4	42	57	1716	AKW	08/1997 → 09/2001
1.7 SDi 8V	4	44	60	1716	AKU	08/1997 → 10/1999
1.7 SDi 8V	4	44	60	1716	AKU	10/1999 → 09/2001
1.9 SDi 8V	4	47	64	1896	AGD	07/1996 → 10/1999
1.9 SDi 8V	4	47	64	1896	AGD/ASX	10/1999 → 09/2001
1.9 SDi 8V	4	47	64	1896	AEY	06/1997 → 09/2001
1.9 SDi 8V	4	50	68	1896	AGP/AQM	08/1999 → 09/2001
1.9 TDi 8V	4	66	90	1896	AGR/AHU/ALE/ALH	05/1997 → 09/2001
1.9 TDi 8V	4	81	110	1896	AFN/ASV	06/1998 → 09/2001
SHARAN (7M8, 7M9, 7M6)						
1.9 TDi 8V	4	66	90	1896	1Z/AHU/ANU	09/1995 →
1.9 TDi 8V	4	81	110	1896	AFN/AVG	09/1996 → 04/2000
1.9 TDi 8V	4	85	115	1896	AUY	04/2000 → 10/2001
1.9 TDi 8V 4motion	4	85	115	1896	AUY	04/2000 → 10/2001
VENTO (1H2)						
1.9 SDi 8V	4	47	64	1896	AEY	04/1997 → 09/1998
1.9 TDi 8V	4	66	90	1896	1Z/AHU/ALE	09/1993 → 09/1998
1.9 TDi 8V	4	81	110	1896	AFN	04/1996 → 09/1998
CADDY						
1.7 SDi 8V	4	42	57	1716	AHB	07/1996 → 09/2000
1.9 SDi 8V	4	47	64	1896	AEY	11/1995 → 01/2004
1.9 TDi 8V	4	66	90	1896	AHU/ALE/ALH	10/1996 → 01/2004
CALIFORNIA						
2.5 TDi 10V	5	65	87		AJT	05/1998 →
2.5 TDi 10V	5	75	101		ACV	08/1995 →


kW
HP
cc

VOLKSWAGEN
CARAVELLE

2.5 TDi 10V	5	75	101			08/1995 →
-------------	---	----	-----	--	--	-----------

EUROVAN

2.5 SDi 10V	5	75	101			01/1995 →
-------------	---	----	-----	--	--	-----------

LT II (2DXOAE, 2DM, 2DXOFE)

2.5 SDi 10V	5	55	75	2461	AGX	09/1996 →
-------------	---	----	----	------	-----	-----------

2.5 TDi 10V	5	75	102	2461	AHD	05/1996 → 08/1999
-------------	---	----	-----	------	-----	-------------------

2.5 TDi 10V	5	66	90	2461	APA	05/1999 →
-------------	---	----	----	------	-----	-----------

2.5 TDi 10V	5	80	109	2461	ANJ/AVR	05/1999 →
-------------	---	----	-----	------	---------	-----------

2.5 TDi 10V	4	96	130	2799	ATA	01/1999 →
-------------	---	----	-----	------	-----	-----------

MULTIVAN

2.5 TDi 10V	4	75	101		ACV	08/1995 →
-------------	---	----	-----	--	-----	-----------

2.5 TDi 10V	4	65	87		AJT	05/1998 →
-------------	---	----	----	--	-----	-----------

TRANSPORTER IV

2.5 TDi 10V	5	75	102	2461	ACV/AUF/AYC	09/1995 →
-------------	---	----	-----	------	-------------	-----------

2.5 TDi 10V	5	65	88	2461	AJT	12/1998 →
-------------	---	----	----	------	-----	-----------

2.5 TDi 10V	5	111	151	2461	AXG	09/2000 →
-------------	---	-----	-----	------	-----	-----------

2.5 TDi 10V Syncro	5	75	102	2461	ACV/AXL	09/1995 →
--------------------	---	----	-----	------	---------	-----------

VOLVO
850

2.5 TDi 10V	5	103	140	2461	D 5252 T	08/1995 → 12/1996
-------------	---	-----	-----	------	----------	-------------------

S60

2.5 TDi 10V	5	103	140		D 5252 T	10/2001 →
-------------	---	-----	-----	--	----------	-----------

S70

2.5 TDi 10V	5	103	140	2461	D 5252 T	01/1997 → 11/2000
-------------	---	-----	-----	------	----------	-------------------

S80

2.5 TDi 10V	5	103	140	2461	D 5252 T	01/1999 →
-------------	---	-----	-----	------	----------	-----------

V70

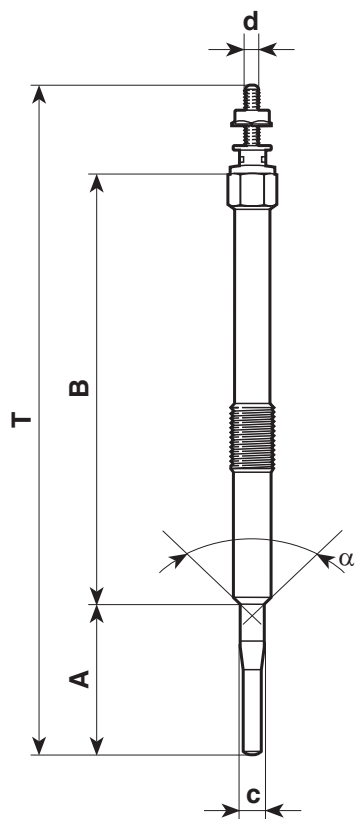
2.5 TDi 10V	5	103	140	2461	D 5252 T	01/1997 → 05/2000
-------------	---	-----	-----	------	----------	-------------------

UC32A

062900033304

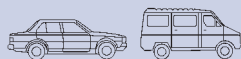


NEW



T	160
A	36,4
B	103
c	5
d	M4
α	93°
	M10X1
	10
V	11
Amp	10
	6"
Nm	10÷12 NM

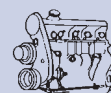
BERU	GN042
CHAMPION	CH252



kW

HP

cc



MINI

MINI ONE D

1.4 D 8V

4

55

75

1364

1ND

06/2003 →

TOYOTA

YARIS

1.4 D 8V

4

55

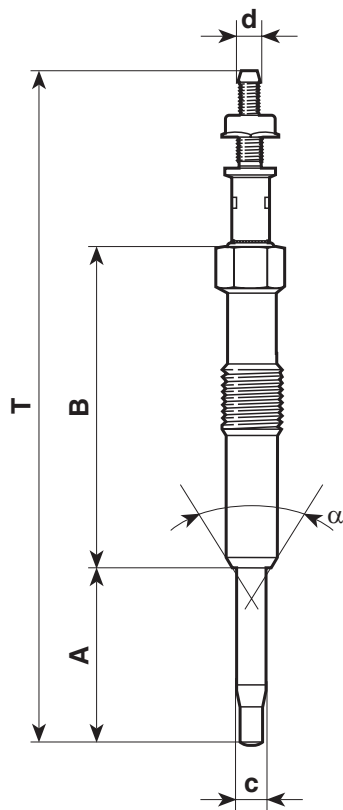
75

1364

1ND-TV

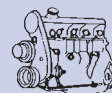
12/2001 →

UC33A
062900034304

NEW


T	111,5
A	30
B	53
c	4
d	M4
α	63°
	M10X1
	10
V	11
Amp	15
	4"
Nm	10÷12 NM

BERU	GN035
CHAMPION	CH226
NGK	Y-749J


kW
HP
cc

HYUNDAI
ACCENT

1.5 CRDi 12V	3	60	82	1493	D3-EA	04/2002 →
--------------	---	----	----	------	-------	-----------

ELANTRA

2.0 CRDi 16V	4	83	113	1991	D4EA	04/2001 →
--------------	---	----	-----	------	------	-----------

GETZ

1.5 CRDi 6V	3	60	82	1496	D3-EA	03/2003 →
-------------	---	----	----	------	-------	-----------

MATRIX

1.5 CRDi 6V	3	60	82	1496	D3-EA	10/2001 →
-------------	---	----	----	------	-------	-----------

SANTA FÉ

2.0 CRDi 16V	4	83	113	1991	D4EA	08/2001 →
--------------	---	----	-----	------	------	-----------

2.0 CRDi 16V 4x4	4	83	113	1991	D4EA	04/2001 →
------------------	---	----	-----	------	------	-----------

TRAJET

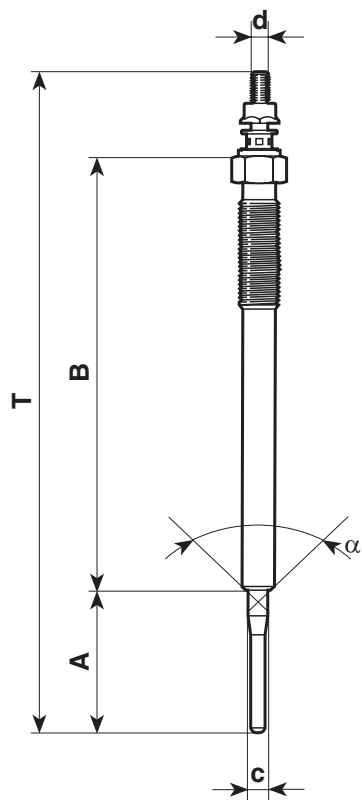
2.0 CRDi 8V	4	83	113	1991	D4EA	04/2001 →
-------------	---	----	-----	------	------	-----------

UC35A

062900036304



NEW



T	170
A	37
B	112
c	4
d	M4
α	93°
	M10X1,25
	12
V	11
Amp	10,5
	6"
Nm	10÷12 NM

BOSCH	0250202125
CHAMPION	CH258
NGK	Y-531J

		kW	HP	cc		
--	--	-----------	-----------	-----------	--	--

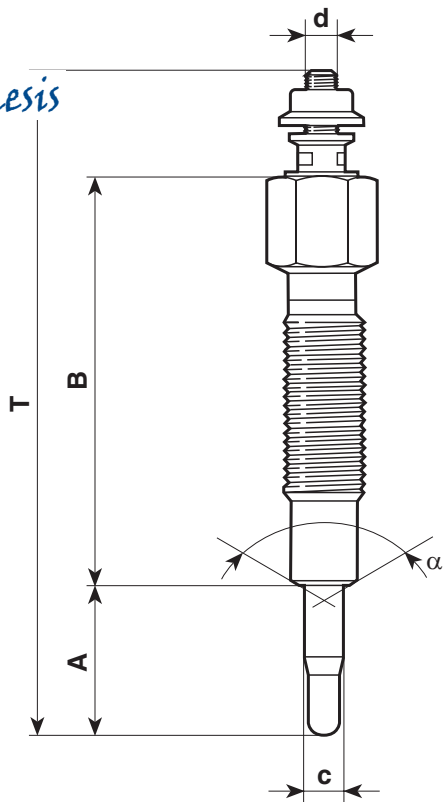
TOYOTA						
AVENSIS (T22, T25)						
2.0 D-4D 8V	4	81	110	1995	1CD-FTV	10/1999 →
AVENSIS VERSO						
2.0 D-4D 8V	4	85	116	1995	1CD-FTV	08/2001 →
COROLLA (E11, E12U, E12J)						
2.0 D-4D 8V	4	81	110	1995	1CD-FTV	01/2002 →
2.0 D-4D 8V	4	85	116	1995	1CD-FTV	05/2003 →
COROLLA VERSO (E12J)						
2.0 D-4D 8V	4	66	90	1995	1CD-FTV	01/2002 → 05/2004
2.0 D-4D 8V	4	85	116	1995	1CD-FTV	04/2004 →
PREVIA (ACR3)						
2.0 D-4D 8V	4	85	116	1995	1CD-FTV	03/2001 →
RAV 4 (XA2)						
2.0 D-4D 4WD 8V	4	85	116	1995	1CD-FTV	09/2001 →

UC36A

062900037304



NEW
Synthesis

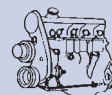


T	85
A	19,25
B	52,5
c	5
d	M4
α	119°
	M10X1,25
	12
V	11
Amp	15
	4"
Nm	10÷12 NM

BERU	GN854 GN039
BOSCH	0250202093
CHAMPION	CH186 CH187
NGK	Y-712RS



kW HP cc



CARBODIES

FAIRWAY

2.7 D 8V

4

06/1989 → 12/1998

FORD

MAVERICK

2.7 TD 8V

4

74

100

2663

TD27

02/1993 → 08/1996

2.7 TD 8V

4

92

125

2664

TD27E

09/1996 → 04/1998

NISSAN

PATHFINDER

2.7 D 8V

4

74

101

TD27T

02/1993 →

SERENA

2.3 D 8V

4

55

75

2283

CD23

01/1995 →

TERRANO

2.7 TD 8V 4WD

4

73

99

2664

TD27T

02/1989 → 02/1996

2.7 TD 8V 4WD

4

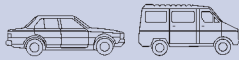
74

101

2664

TD27T

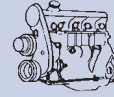
02/1993 → 01/2002



kW

HP

cc



NISSAN

CARGO

2.3 D 8V

4

55

74

LD23

09/1994 →

VANETTE

2.3 D 8V

4

55

75

2283

LD23

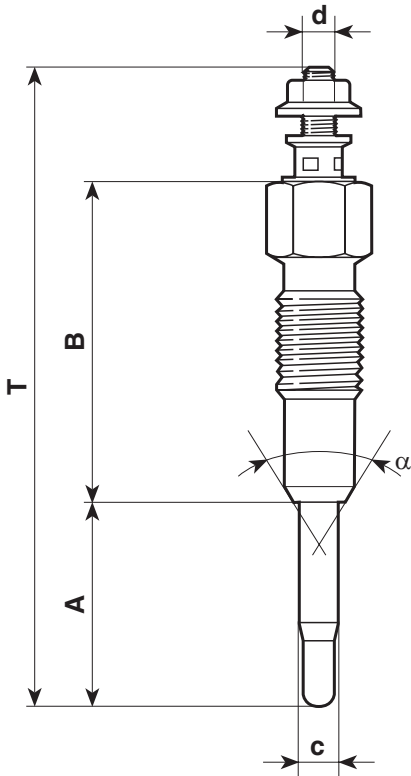
01/1996 → 02/1998

UC37A

062900040304



NEW

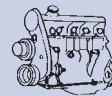


T	76
A	25
B	38
c	5
d	M4
α	63°
	M10X1
	10
V	11
Amp	15
	4"
Nm	10÷12 NM

BERU	GN012
BOSCH	0250202002
CHAMPION	CH216
NGK	Y-502R



kW HP cc



CITROËN

JUMPER

2.8 HDi 8V	4	94	128	2798	8140.43S	04/2002 →
------------	---	----	-----	------	----------	-----------

RELAY

2.8 HDi	4	94	128	2798	8140.43S	09/2000 → 04/2002
---------	---	----	-----	------	----------	-------------------

FIAT

DUCATO (230)

2.8 D 16V	4	64	87	2800	8140.63	02/1998 → 04/2002
-----------	---	----	----	------	---------	-------------------

DUCATO (244)

2.8 JTD 16V	4	94	128	2798	8140.43S	04/2002 →
-------------	---	----	-----	------	----------	-----------

2.8 JTD 4x4	4	94	128	2798	8140.43S	07/2002 →
-------------	---	----	-----	------	----------	-----------

IVECO

DAILY

2.8 D 12V	4	90	121		8140.63	06/1998 →
-----------	---	----	-----	--	---------	-----------

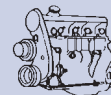
2.8 TDi 8V	4	90	121		8140.43	06/1996 →
------------	---	----	-----	--	---------	-----------



kW

HP

cc



RENAULT

MASTER II

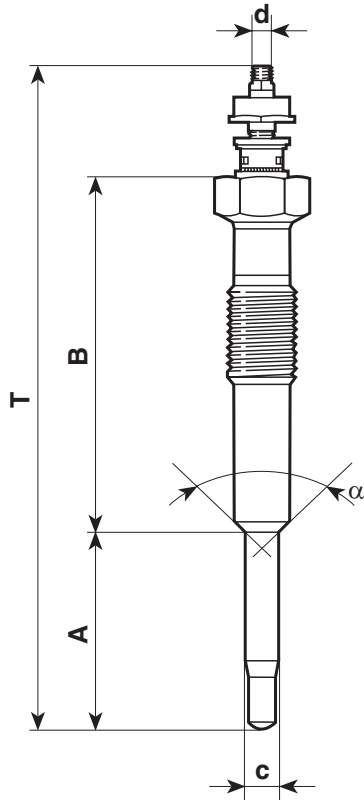
2.5 D 8V	4	59	80	2499	S8U 770	07/1998 → 01/2001
2.8 DTi 8V	4	84	114	2799	S9W 702	07/1998 → 10/2001

UC38A

062900041304

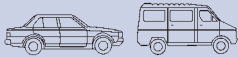


NEW



T	97
A	28
B	53
c	5
d	M4
α	93°
	M10X1,25
	12
V	11
Amp	15
	4"
Nm	10÷12 NM

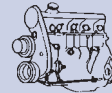
BERU	GN043
BOSCH	0250202095
CHAMPION	CH302
NGK	Y-532J



kW

HP

cc



DAIHATSU

CHARADE

1.0 D 6V	3	27	37	993	CL 11	03/1987 → 12/1992
1.0 TD 6V	3	35	48	993	CL/CL 61	03/1987 → 12/1992

TOYOTA

AVENSIS (T22)

2.0 TD 8V	4	66	90	1975	2C-TE	09/1997 →
-----------	---	----	----	------	-------	-----------

CAMRY (V2)

2.0 TD 8V	4	62	84	1975	2C-T	08/1988 → 05/1991
-----------	---	----	----	------	------	-------------------

CARINA II (T17)

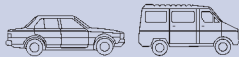
2.0 D 8V	4	54	73	1974	2C-L	03/1988 → 06/1993
----------	---	----	----	------	------	-------------------

CARINA E (T19)

2.0 D 8V	4	54	73	1975	2C	04/1992 → 01/1996
2.0 TD 8V	4	61	83	1975	2C-T	01/1996 → 09/1997

COROLLA (E8, E9, E10, E11, E8B)

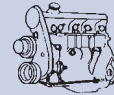
1.8 D 8V	4	43	58	1840	1C	01/1985 → 05/1988
1.8 D 8V	4	47	64	1840	1C	07/1987 → 06/1993



kW

HP

cc

**TOYOTA**

1.8 AWD 8V	4	81	110	1762	7A-FE	04/1997 → 01/2002
------------	---	----	-----	------	-------	-------------------

2.0 D 8V	4	53	72	1975	2C	07/1992 → 04/1997
----------	---	----	----	------	----	-------------------

2.0 D 8V	4	53	72	1975	2C-E	04/1997 → 02/2000
----------	---	----	----	------	------	-------------------

CORONA

2.0 D 8V	4				2C	12/1987 → 01/1992
----------	---	--	--	--	----	-------------------

LITE ACE

1.8 D 8V	4	47	63		2C	01/1992 →
----------	---	----	----	--	----	-----------

2.0 D 8V	4	53	72	1975	2C	08/1988 → 01/1992
----------	---	----	----	------	----	-------------------

2.0 D 8V	4	53	72	1974	2C	01/1992 → 05/1994
----------	---	----	----	------	----	-------------------

MASTER ACE

AiID	4				2C-IIIIT	08/1988 →
------	---	--	--	--	----------	-----------

SURF

AiID	4				2C-IIIIT	08/1988 →
------	---	--	--	--	----------	-----------

TOWN ACE

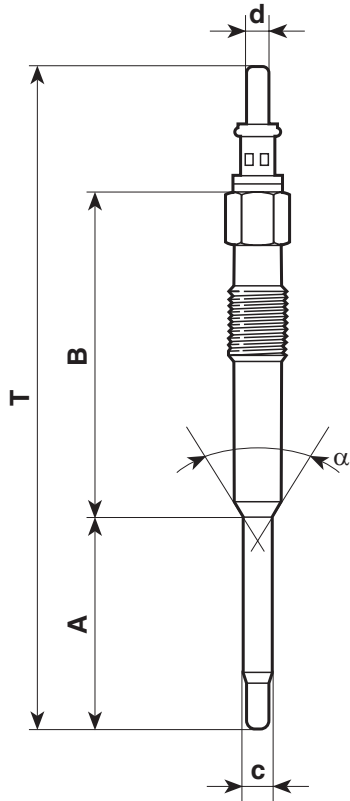
AiID	4					08/1987 →
------	---	--	--	--	--	-----------




UC39A

062900042304

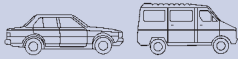


NEW

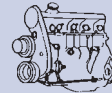


T	121
A	40
B	58
c	5
d	4
α	63°
	M10X1
	10
V	11,5
Amp	15
	6"
Nm	10÷12 NM

BERU	GN015
CHAMPION	CH228



kW HP cc



MCC

SMART

0.8 CDi

3

30

41

799

OM 660 DE 8LA

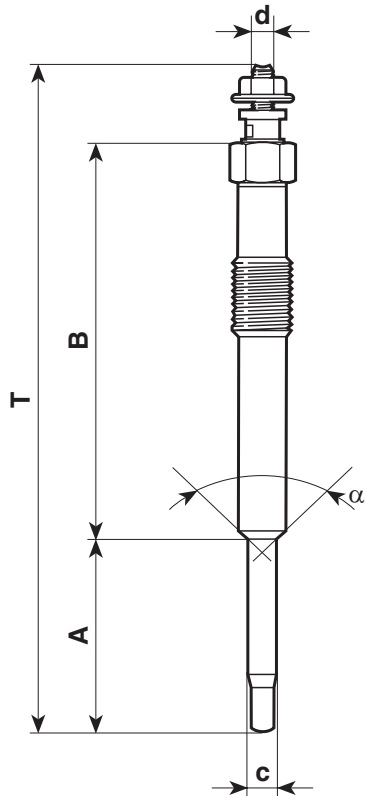
11/1999→

UC40A

062900043304



NEW



T	117
A	34
B	70
c	5
d	M4
α	93°
	M10X1
	10
V	11
Amp	15
	4"
Nm	10÷12 NM

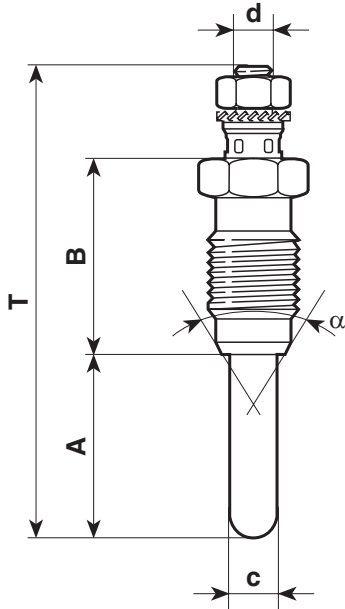
BERU	GN964
CHAMPION	CH208
NGK	Y-738U




		kW	HP	cc		
--	--	-----------	-----------	-----------	--	--

CITROËN						
DISPATCH						
2.5 TDi 8V	4	79	105		DJ5TED	09/1996 →
JUMPER						
2.5 TDi 8V	4	79	107	2446	DJ5TED	12/1996 → 04/2002
PEUGEOT						
BOXER						
2.5 TDi 8V	4	79	107	2446	THX (DJ5TED)	01/1997 → 04/2002

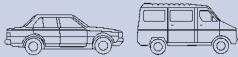
UX5A

061830165304



T	63,3
A	26
B	25,3
c	6,1
d	M5
α	63°
	M12X1,25
	12
V	11
Amp	15
	8,5"
Nm	15÷20NM

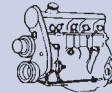
BERU	624MJ
CHAMPION	CH155



kW

HP

cc

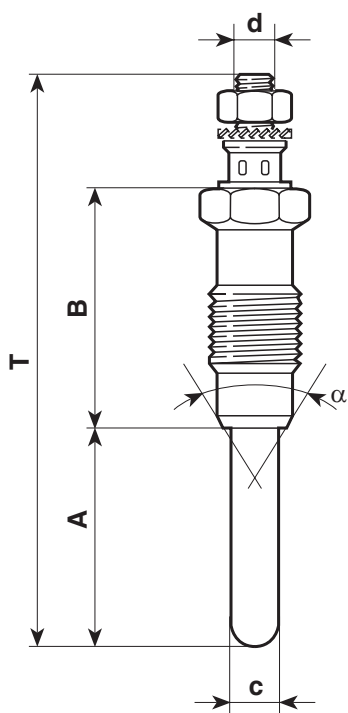


RENAULT

5						
1.6 D 8V	4	40	55	1596	F8M	08/1985→12/1992
5, SUPER						
1.6 D 8V	4	40	55	1596	F8M 720/F8M 730	08/1985→12/1996

UX7A

061830166304



T	76
A	30
B	30,7
c	6,1
d	M5
α	63°
	M12X1,25
	12
V	11
Amp	14
	8,5"
Nm	15÷20NM

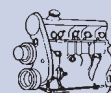
BERU	GV657
BOSCH	0250201034
CHAMPION	CH70
NGK	Y-909R



kW

HP

cc

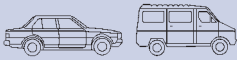
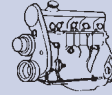


ALFA ROMEO

33						
1.8 TD 6V	3	54	73	1779	VM 82 A	01/1986 → 06/1990
1.8 TD 6V	3	62	84	1779	VM 96 A	07/1990 → 09/1994
75						
2.0 TD 8V	4	70	95	1995	VM 80 A	05/1985 → 09/1992
2.4 TD 8V	4	82	112	2393	VM 81 A	01/1989 → 02/1992
90						
2.4 TD 8V	4	81	110	2393	VM 81 A	10/1984 → 07/1987
164						
2.5 TD 8V	4	84	114	2500	VM 84 A	06/1987 → 09/1992
ALFETTA						
2.0 TD 8V	4	60	82	1995	VM4HT/2	10/1979 → 03/1983
2.4 TD 8V	4	70	95	2393	VM4HT 2.4	04/1983 → 12/1984

FISSORE

RAYTON						
2.4 TD 8V						03/1988 →


kW
HP
cc

LAND ROVER
DEFENDER 110

2.3 TD 8V	4					01/1983 → 10/1986
2.5 TD 8V	4					01/1989 → 08/1990

RANGE ROVER

2.4 TD 8V	4	78	106	2376	11 A	04/1986 → 12/1990
-----------	---	----	-----	------	------	-------------------

LDV
SHERPA

1.8D 8V	4	48	64		KD18	03/1974 → 12/1982
---------	---	----	----	--	------	-------------------

ROVER
800

825 D 8V	4	87	118	2500	LBB102 49/C-2500	01/1988 → 07/1991
825 D/SD 8V	4	87	118	2500	425 SL1RR/492 4 SHIRG	01/1990 → 11/1991

2400

2.4TD 8V	4				VM-HR 492HT	04/1982 → 04/1986
----------	---	--	--	--	-------------	-------------------

TOYOTA
CRESSIDA

2.4D 8V	4				2L	08/1988 →
---------	---	--	--	--	----	-----------

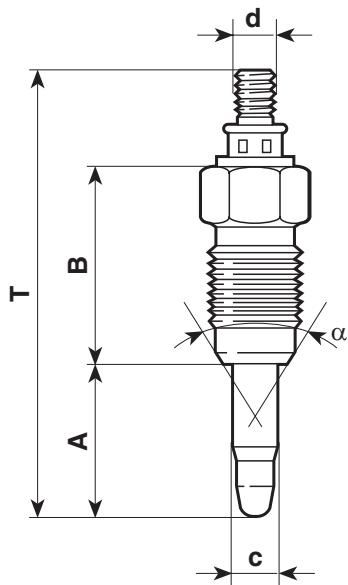
UAZ
469B

2.4 TD 8V	4					→ 04/1986
-----------	---	--	--	--	--	-----------

UX8A

062500000304

Synthesis



T	59
A	21
B	25,5
c	6,1
d	M5
α	63°
	M12X1,25
	12
V	11
Amp	15
	8"
Nm	15÷20NM



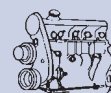
BERU	GN857
BOSCH	0250201032
CHAMPION	CH160
NGK	Y-901R



kW

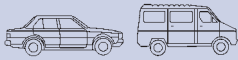
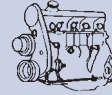
HP

cc



AUDI

Model	Cylinders	kW	HP	cc	Code	Period
80 (81, 85, B2)						
1.6 D 8V	4	40	54	1588	CR/JK	08/1980 → 08/1986
1.6 TD 8V	4	51	70	1588	CY	08/1981 → 05/1986
80 (89, 89Q, 8A, B3)						
1.6 D 8V	4	40	54	1588	JK	09/1986 → 08/1991
1.6 TD 8V	4	59	80	1588	RA/SB	09/1986 → 08/1991
1.9 D 8V	4	50	68	1896	1Y	08/1989 → 08/1991
80 (8C, B4)						
1.9 TD 8V	4	55	75	1896	AAZ	09/1991 → 12/1994
90 (81, 85, B2)						
1.6 TD 8V	4	51	70	1588	CY	10/1985 → 01/1987
90 (89, 89Q, 8A, B3)						
1.6 TD 8V	4	59	80	1588	RA/SB	04/1987 → 09/1991
100 (43, C2)						
2.0 D 10V	5	51	70	1986	CN	08/1978 → 07/1982
100 (44, 44Q, C3)						
2.0 D 10V	5	51	70	1986	CN	08/1982 → 07/1988


kW
HP
cc

AUDI

2.0 TD 10V	5	64	87	1986	DE	08/1982 → 02/1988
2.0 TD 10V	5	74	100	1986	NC	03/1988 → 11/1990
2.4 D 10V	5	60	82	2370	3D	08/1989 → 07/1991
100 (4A, C4)						
2.4 D 10V	5	60	82	2370	AAS	12/1990 → 06/1994

MULTICAR

M25/1						
1.9 D 8V	4	40	54		1Y(VW 028B)	01/1991 → 12/1992
M26						
AID						01/1991 → 12/1992

NISSAN

SANTANA						
1.6 TD 8V	4	53	71		CY	01/1984 → 01/1987
TRADE						
2.0 D 8V	4	46	62		LD2011	03/1987 → 11/1989

PIAGGIO

APE						
0.5 D 2V	1	11	15	422		01/1983 →

SEAT

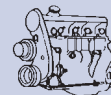
CORDOBA (6K2/C2)						
1.9 D 8V	4	50	68	1896	1Y	02/1993 → 08/1996
1.9 D 8V	4	47	64	1896	1Y	01/1996 → 08/1996
1.9 TD 8V	4	55	75	1896	AAZ	02/1993 → 08/1996
IBIZA II (6K1)						
1.9 D 8V	4	47	64	1896	1Y	04/1993 → 08/1996
1.9 D 8V	4	50	68	1896	1Y	10/1994 → 08/1996
1.9 SDI 8V	4	47	64	1896	AEF	08/1996 → 08/1999
1.9 TD 8V	4	55	75	1896	AAZ	03/1993 → 08/1996
TOLEDO (1L)						
1.9 D 8V	4	50	68	1896	1Y	05/1991 → 03/1999
1.9 D 8V	4	47	64	1896	1Y	12/1995 → 03/1999
1.9 TD 8V	4	55	75	1896	AAZ	05/1991 → 03/1999
INCA (6K9)						
1.7 D 8V	4	42	57	1716	AHB	09/1996 →



kW

HP

cc



SEAT

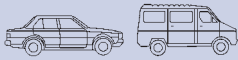
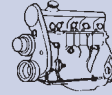
1.9 D 8V	4	47	64	1896	1Y	11/1995 →
TERRA (24, 024A)						
1.3 D 8V	4	33	45	1272	MN	03/1990 → 12/1994
1.4 D 8V	4	35	48	1398	1 W	10/1990 → 12/1995

SKODA

FELICIA (6U1, 6U5)						
1.9 D 8V	4	47	64	1896	AEF	10/1995 → 06/2001
1.9 D 8V	4	47	64	1896	AEF	10/1995 → 06/2001

VOLKSWAGEN

GOLF (17)						
1.5 D 8V	4	37	50	1471	CK	08/1976 → 07/1980
1.6 D 8V	4	40	54	1588	CR/JK	08/1980 → 07/1983
1.6 TD 8V	4	51	70	1588	CY	03/1982 → 07/1983
GOLF II (19E, 1G1)						
1.6 D 8V	4	40	54	1588	JP/ME	08/1983 → 10/1991
1.6 D 8V	4	37	50	1588		08/1983 → 10/1991
1.6 TD 8V	4	51	70	1588	JR/MF	08/1983 → 10/1991
1.6 TD 8V	4	59	80	1588	RA/SB	04/1989 → 10/1991
1.6 TD 8V	4	44	60	1589	1V	08/1989 → 10/1991
GOLF III (1H1, 1H5)						
1.9 D 8V	4	48	65	1896	1Y	11/1991 → 08/1997
1.9 TD, GTD 8V	4	55	75	1896	AAZ	11/1991 → 08/1997
JETTA (16, 19E, 1G2)						
1.6 D 8V	4	40	54	1588	CR/JK	08/1980 → 12/1983
1.6 D 8V	4	40	54	1588	JP/ME	01/1984 → 10/1991
1.6 TD 8V	4	51	70	1588	CY	03/1982 → 12/1983
1.6 TD 8V	4	51	70	1588	JR/MF	01/1984 → 10/1991
1.6 TD 8V	4	59	80	1588	RA/SB	04/1989 → 10/1991
1.6 TD 8V	4	44	60	1589	1V	01/1990 → 10/1991
PASSAT (32, 32B, 3A2, 35I, 33, 3A5)						
1.5 D 8V	4	37	50	1471	CK	08/1977 → 07/1980
1.6 D 8V	4	40	54	1588	CR/JK (Ch nr 32E000001 →)	08/1983 → 03/1988
1.6 TD 8V	4	51	70	1588	CY	04/1982 → 03/1988
1.6 TD 8V	4	59	80	1588	RA	05/1986 → 03/1988
1.6 TD 8V	4	59	80	1588	RA/SB	08/1988 → 09/1993
1.9 D 8V	4	50	68	1896	1Y	05/1989 → 10/1993


kW
HP
cc

VOLKSWAGEN

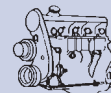
1.9 TD 8V	4	55	75	1896	AAZ	03/1991 → 08/1996
POLO (86C, 80, 86CF, 6NF, 6KV2)						
1.3 D 8V	4	33	45	1272	MN	08/1986 → 07/1990
1.4 D 8V	4	35	48	1398	1W	10/1990 → 09/1994
1.9 D 8V	4	47	64	1896	AEF	10/1994 → 10/1999
QUANTUM						
1.6 TD 8V	4	51	68			07/1982 → 07/1991
RABBIT						
1.6 TD 8V	4					01/1983 → 07/1991
SANTANA (32B)						
1.6 D 8V	4	40	54	1588	CR/JK	08/1981 → 12/1984
1.6 TD 8V	4	51	70	1588	CY	12/1981 → 12/1984
VENTO (1H2)						
1.9 D 8V	4	48	65	1896	1Y	11/1991 → 09/1998
1.9 TD 8V	4	55	75	1896	AAZ	11/1991 → 09/1998
CADDY						
1.6 D 8V	4	40	55	1588	JK/ME	08/1982 → 07/1992
1.9 D 8V	4	47	64	1896	1Y	11/1995 → 01/2004
1.9 D 8V	4	47	64	1896	AEF	06/1996 → 12/2000
CALIFORNIA						
1.9 D 8V	4	44	59		1X	09/1990 → 07/1995
1.9 TD 8V	4	50	67		ABL	08/1992 → 03/1998
2.4 D 10V	5	57	76		AAB, AJA	09/1990 → 04/1998
CARAVELLE						
1.6 D 8V	4	37	50		CS	01/1981 → 07/1987
1.6 TD 8V	4	51	68		JX	01/1981 → 12/1991
1.7 D 8V	4	42	56		KY	08/1985 → 08/1990
1.9 D 8V	4					09/1990 → 04/1996
2.4 D 10V	5					09/1990 → 07/1995
EUROVAN						
2.4 SDi 10V	5	57	76			10/1992 →
GOLF VAN						
1.6 D 8V	4					10/1980 → 05/1992
1.9 D 8V	4					08/1992 →
ILTIS						
1.6 TD 8V	4	51	69	1600	1C	08/1987 → 12/1988
JOKER						
1.6 D 8V						07/1979 → 07/1985



kW

HP

cc

**VOLKSWAGEN****LT28-50 (281-363)**

2.4 D 12V	6	55	75	2383	CP/DW	01/1979 → 07/1992
2.4 D 12V	6	51	69	2383	1S/ACT	07/1990 → 05/1996
2.4 TD 12V	6	68	92	2383	1G	08/1988 → 08/1992
2.4 TD 12V	6	70	95	2383	ACL	06/1992 → 05/1996
2.4 TD 12V	6	75	102	2383	DV	02/1986 → 08/1992

LT 40-55 (291-512, 293-909)

2.4 D 12V	6	51	69	2383	1S/ACT	07/1990 → 05/1996
2.4 D 12V	6	55	75	2383	CP/DW	01/1979 → 07/1992
2.4 D 12V 4WD	6	55	75	2383	DW	01/1979 → 03/1986
2.4 TD 12V	6	68	92	2383	1G	08/1988 → 08/1992
2.4 TD 12V	6	70	95	2383	ACL	08/1992 → 06/1996

MULTIVAN

1.6 D 8V	4	37	50		CS	08/1985 → 07/1987
1.6 TD 8V	4	51	68		JX	08/1985 → 02/1992
1.7 D 8V	4	42	56		KY	08/1985 → 08/1990
1.9 D 8V	4	44	59		1X	09/1990 → 07/1995
1.9 D 8V	4	68	91		ABL	08/1992 → 06/1994
1.9 TD 8V	4	50	67		ABL	07/1994 → 04/1998
2.4 D 8V	4	57	76		AJA, AAB	09/1990 → 04/1998

TRANSPORTER III

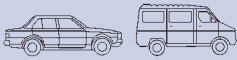
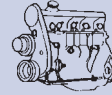
1.6 D 8V	4	37	50	1588	CS	01/1981 → 07/1987
1.6 TD 8V	4	51	69	1589	JX	10/1984 → 07/1992
1.6 TD 8V Syncro	4	51	69	1589	JX	03/1986 → 07/1992
1.7 D 8V	4	42	57	1716	KY	07/1989 → 07/1992

TRANSPORTER IV

1.9 D 8V	4	45	61	1896	1X	07/1990 →
1.9 TD 8V	4	50	68	1896	ABL	10/1992 →
2.4 D 10V	5	57	78	2370	AAB	07/1990 →
2.4 D 10V	5	55	75	2370	AJA	08/1997 →
2.4 D 10V Syncro	5	57	78	2370	AAB	10/1992 →

VOLVO**240**

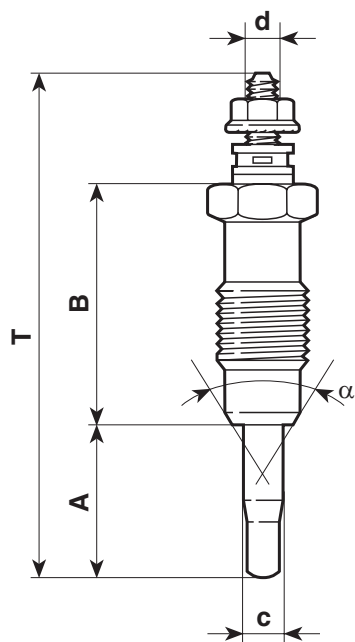
2.0 D 8V	4	50	67		D20	08/1979 → 09/1981
2.4 D 12V	6	60	82	2383	D 24	08/1981 → 07/1985
2.4 D 12V	6	58	79	2383	D 24	08/1987 → 08/1993


kW
HP
cc

VOLVO

264						
2.4 D 12V	4	60	80		D24	09/1978 → 07/1982
740						
2.4 D 12V	6	60	82	2383	D 24	08/1984 → 07/1992
2.4 TD 12V	6	80	109	2383	D 24 T	08/1985 → 07/1987
2.4 TD 12V	6	90	122	2383	D 24 TIC	08/1986 → 10/1988
760						
2.4 D 12V	6	60	82	2383	D 24	01/1982 → 07/1992
2.4 TD 12V	6	82	112	2383	D 24 T	08/1982 → 07/1987
2.4 TD 12V	6	80	109	2383	D 24 T	04/1987 → 07/1992
2.4 TD Intercooler	6	85	115	2383	D 24 TIC	08/1987 → 07/1992
780						
2.4 TD 12V	6	85	115	2383	D 24 TIC, D24T	08/1982 → 08/1991
940						
2.4 D 12V	6	60	82	2383	D 24	08/1990 → 12/1994
2.4 TD 12V	6	80	109	2383	D 24 T	08/1990 → 12/1994
2.4 TD 12V Intercooler	6	90	122	2383	D 24 TIC	08/1990 → 10/1998
960						
2.4 TD 12V Intercooler	6	85	115	2383	D 24 TIC	09/1991 → 07/1994

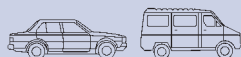
UX11A

062582804304



T	67
A	21
B	32
c	5
d	M4
α	63°
	M12X1,25
	12
V	11
Amp	16
	3"
Nm	15÷20NM

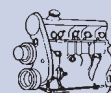
CHAMPION	CH147
BERU	GN927 GV666 GV661
BOSCH	0250202001
NGK	Y-910R



kW

HP

cc



CITROËN

AX

1.4 D 8V	4	38	52	1360	K9A (TUD3)	09/1988 → 06/1992
1.4 D 8V	4	37	50	1360	K9Y (TUD3Y)	08/1991 → 12/1997

FORD

ESCORT III

1.8 D 8V	4	44	60	1753	RTA/RTB	07/1988 → 07/1990
----------	---	----	----	------	---------	-------------------

ESCORT IV

1.8 D 8V	4	44	60	1753	RTA/RTB	01/1989 → 07/1990
----------	---	----	----	------	---------	-------------------

ESCORT V

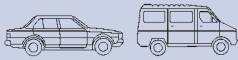
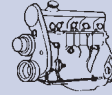
1.8 D 8V	4	44	60	1753	RTE/RTF/RTH	07/1990 → 12/1992
----------	---	----	----	------	-------------	-------------------

ESCORT VI

1.8 D 8V	4	44	60	1753	RTE/RTF/RTH	09/1992 → 01/1995
1.8 TD 8V	4	66	90	1753	RFD/RFK/RFS	02/1993 → 01/1995

ESCORT VII

1.8 D 8V	4	44	60	1753	RTE/RTF/RTH	01/1995 → 12/1996
1.8 TD 8V	4	66	90	1753	RFD/RFK	01/1995 → 10/1998


kW
HP
cc

FORD
FIESTA III

1.8 D 8V	4	44	60	1753	RTC/RTD/RTG	03/1989 → 12/1995
1.8 TD 8V	4	57	77	1753		03/1993 → 12/1995

MONDEO

1.8 TD 8V	4	65	88	1753	RFM/RFN	06/1993 → 08/1996
-----------	---	----	----	------	---------	-------------------

ORION

1.8 D 8V	4	44	60	1753	RTA/RTB	01/1989 → 07/1990
1.8 D 8V	4	44	60	1753	RTE/RTF/RTH	11/1990 → 12/1993
1.8 TD 8V	4	66	90	1753	RFD/RFK	03/1992 → 12/1993

SIERRA

1.8 TD 8V	4	55	75	1753	RFA/RFB/RFL	08/1988 → 02/1993
-----------	---	----	----	------	-------------	-------------------

COURIER

1.8 D 8V	4				RTC/RTD	04/1991 →
----------	---	--	--	--	---------	-----------

P 100

1.8 TD 8V	4	55	75	1753	RFA	10/1987 → 12/1992
-----------	---	----	----	------	-----	-------------------

MOSKVICH
ALEKO

1.8 D 8V	4	44	59		Ford RTE, RTS	
----------	---	----	----	--	---------------	--

OPEL
MOVANO

2.5 D 8V	4	59	80	2499	S8U 770	07/1998 → 09/2000
----------	---	----	----	------	---------	-------------------

PEUGEOT
106

1.4 D 8V	4	37	50	1361	K9Y (TUD3Y)	09/1992 → 04/1996
----------	---	----	----	------	-------------	-------------------

RENAULT
MASTER

2.4 D T 35D		52,72	70,97		S8V-748	05/1985 → 02/1998
2.5 TD T 35D		69	93		S8V-748	05/1985 →
2.5 D		52	71		S8U-748	09/1980 → 05/1982

TRAFIC

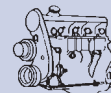
2.5 D 8V	4	55	75	2499	S8U 750	05/1989 → 03/2001
2.5 D 8V	4	55	75	2499	S8U 752	05/1989 → 03/2001
2.5 D 8V	4	55	75	2499	S8U 758	05/1989 → 03/2001
2.5 D 8V 4x4	4	55	75	2499	S8U 750	08/1989 → 03/2001



kW

HP

cc



RENAULT

2.5 D 8V 4x4

4

55

75

2499

S8U 752

08/1989 → 03/2001

ROVER

100

114 D 8V

4

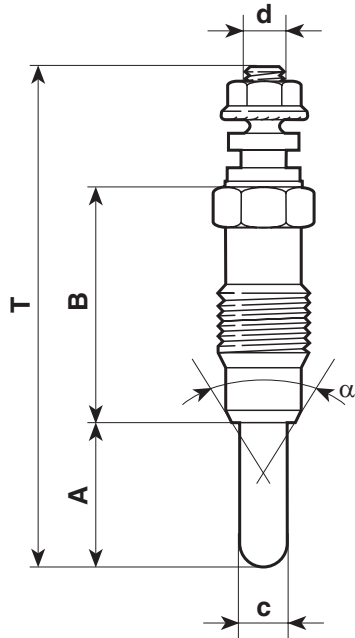
38

52

1361

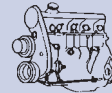
TUD 3

10/1992 → 12/1994

UX12A
062580704304


T	67
A	20
B	31
c	6
d	M5
α	63°
	M12X1,25
	12
V	11
Amp	14
	5"
Nm	15÷20NM

BERU	GV631
BOSCH	0250202001
CHAMPION	CH79
NGK	Y-907R


kW
HP
cc

FORD
ESCORT III

1.6 D 8V

4

40

54

1608

LTA

02/1984 → 02/1986

ESCORT IV

1.6 D 8V

4

40

54

1608

LTC

01/1986 → 01/1989

FIESTA II

1.6 D 8V

4

40

54

1608

LTB

04/1984 → 02/1989

ORION

1.6 D 8V

4

40

54

1608

LTA

02/1984 → 03/1986

1.6 D 8V

4

40

54

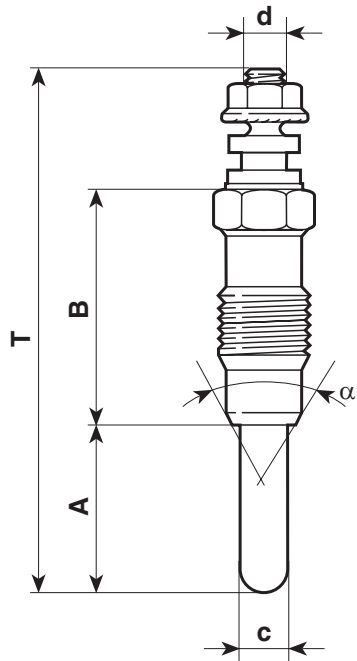
1608

LTC

12/1985 → 01/1989

UX13A

062583003304



T	70
A	23
B	31,7
c	6
d	M5
α	63°
	M12x1,25
	12
V	11,5
Amp	17
	10"
Nm	15÷20 nm

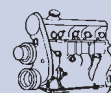
BERU	GN858
BOSCH	0250201041
CHAMPION	CH176
NGK	Y-916J



kW

HP

cc



DAEWOO

KORANDO

2.9 D 10V	5	72	98	2874	MB-OM 662	01/1999 →
2.9 TD 10V	5	88	120	2874	MB-OM 601 29TD	01/1999 →

MUSSO

2.9 D 10V	5	73	99	2874	MB-OM 662	01/1999 → 09/1999
2.9 TD 10V	5	88	120	2874	MB-OM 601 29TD	01/1999 →

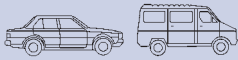
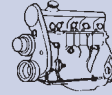
MERCEDES

190 (W201)

2.0 D 8V	4	53	72	1997	OM 601.911	02/1989 → 08/1989
2.0 D 8V	4	55	75	1997	OM 601.911	08/1989 → 08/1993
2.5 D 10V	5	66	90	2497	OM 602.911	02/1989 → 08/1993
2.5 D 10V	5	69	94	2497	OM 602.911	08/1989 → 08/1993
2.5 TD 10V	5	90	122	2497	OM 602.961	02/1988 → 08/1993
2.5 TD 10V	5	93	126	2497	OM 602.961	02/1988 → 08/1993

C CLASS (W202, S202)

C 200 D 8V	4	55	75	1997	OM 601.913	03/1993 → 05/2000
------------	---	----	----	------	------------	-------------------


kW
HP
cc

MERCEDES
E CLASS (W124, S124)

E 250 TD 10V	5	93	126	2497	OM 602.962	06/1993 → 06/1995
E 300 TD 12V	6	108	147	2996	OM 603.960	06/1993 → 06/1995

G CLASS (W460)

250 GD 10V	5	62	84	2497	OM 602.930	02/1989 → 12/1992
250 GD 10V	5	68	92	2497	OM 602.930	12/1988 → 08/1992
300 GD 12V	6	83	113	2996	OM 603.912	03/1979 → 07/1993

G CLASS (W461)

250 GD 10V	5	68	92	2497	OM 602.939	02/1990 →
290 GD/G 290 D	5	70	95	2874	OM 602.942	04/1992 →
G 290 TD 10V	5	88	120	2874	OM 602.983	07/1997 →

G CLASS (W463)

250 GD 10V	5	69	94	2497	OM 602.931	06/1990 →
300 GD 12V	6	83	113	2996	OM 603.931	09/1989 →
350 G TD 12V	6	100	136	3449	OM 603.972	09/1991 →

S CLASS (W140)

S 350 TD 12V	6	110	150	3449	OM 603.971	01/1993 → 09/1995
--------------	---	-----	-----	------	------------	-------------------

V CLASS (638/2)

V 230 TD 8V	4	72	98	2299	OM 601.970	09/1996 →
-------------	---	----	----	------	------------	-----------

W124 SERIES

200 D 8V	4	53	72	1997	OM 601.912	02/1989 → 08/1989
250 D 10V	5	66	90	2497	OM 602.912	01/1988 → 06/1993
250 D 10V	5	69	94	2497	OM 602.912	01/1989 → 06/1993
250 TD 10V	5	93	126	2497	OM 602.962	09/1988 → 06/1993
300 D 12V	6	80	109	2996	OM 603.912	02/1989 → 08/1989
300 D 12V	6	81	110	2996	OM 603.912	06/1990 → 06/1993
300 D 12V	6	83	113	2996	OM 603.912	08/1989 → 06/1993
300 D 4-matic	6	80	109	2996	OM 603.913	02/1989 → 08/1992
300 D 4-matic	6	83	113	2996	OM 603.913	08/1989 → 06/1993
300 TD 12V	6	108	147	2996	OM 603.960	09/1988 → 06/1993
300 Turbo-D 4-matic	6	108	147	2996	OM 603.963	02/1989 → 06/1993

100 L

2.9 D	4					11/1992 →
-------	---	--	--	--	--	-----------

408

2.3 D 8V	4	58	78			09/1988 → 10/1994
----------	---	----	----	--	--	-------------------

410

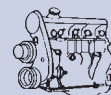
2.9 D 10V	5	72	97			11/1988 →
-----------	---	----	----	--	--	-----------



kW

HP

cc

**MERCEDES****508**

2.3 D 8V	4	58	78			03/1989 → 07/1996
----------	---	----	----	--	--	-------------------

SPRINTER 2-T (901-902)

208 D 8V	4	58	79	2299	OM 601.943	02/1995 → 04/2000
----------	---	----	----	------	------------	-------------------

SPRINTER 3-T (903)

308 D 8V	4	58	79	2299	OM 601.943	02/1995 → 04/2000
----------	---	----	----	------	------------	-------------------

T1 SERIES (601-602)

208 D 2.3 8V	4	58	79	2299	OM 601.940	10/1988 → 02/1996
--------------	---	----	----	------	------------	-------------------

208 D 2.3 8V	4	60	82	2299	OM 601.940	10/1988 → 02/1996
--------------	---	----	----	------	------------	-------------------

210 D 2.8 10V	5	70	95	2874	OM 602.940	11/1988 → 02/1996
---------------	---	----	----	------	------------	-------------------

210 D 2.8 10V	5	72	98	2874	OM 602.940	11/1988 → 02/1996
---------------	---	----	----	------	------------	-------------------

308 D 2.3 8V	4	60	82	2299	OM 601.940	06/1989 → 02/1996
--------------	---	----	----	------	------------	-------------------

308 D 2.3 8V	4	58	79	2299	OM 601.940	05/1990 → 02/1996
--------------	---	----	----	------	------------	-------------------

310 D 2.9 10V	5	70	95	2874	OM 602.940	06/1989 → 02/1996
---------------	---	----	----	------	------------	-------------------

310 D 2.9 10V	5	72	98	2874	OM 602.940	06/1990 → 02/1996
---------------	---	----	----	------	------------	-------------------

U90

3.0 D		65	87			11/1992 →
-------	--	----	----	--	--	-----------

VITO (638)

108 D 2.3 8V	4	58	79	2299	OM 601.942	02/1996 →
--------------	---	----	----	------	------------	-----------

110 TD 2.3 8V	4	72	98	2299	OM 601.970	02/1996 →
---------------	---	----	----	------	------------	-----------

OPEL**KADETT**

1.7 TD 8V	4	60	80		TC4EE1 OHC Isuzu (mot 817253 →)	02/1990 → 08/1991
-----------	---	----	----	--	---------------------------------	-------------------

SSANGYONG**KORANDO**

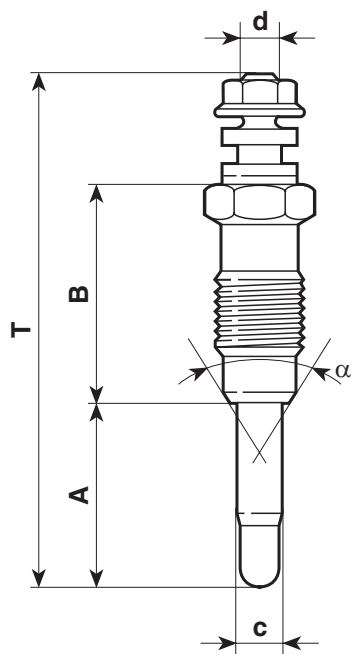
2.3 D 8V	4	58	79	2299	OM 601.940	12/1996 →
----------	---	----	----	------	------------	-----------

2.9 D 10V	5	72	98	2874	MB-OM 662	12/1996 →
-----------	---	----	----	------	-----------	-----------

MUSSO

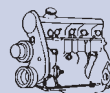
2.3 D 8V	4	59	80	2299	MB-OM 661/OM 601.940	10/1995 →
----------	---	----	----	------	----------------------	-----------

2.9 D 10V	5	73	99	2874	MB-OM 662	03/1996 →
-----------	---	----	----	------	-----------	-----------

UX14A
062587001304


T	67
A	25
B	29
c	6,1
d	M5
α	63°
	M12X1,25
	12
V	11,5
Amp	14
	12"
Nm	15÷20NM

BERU	GV852
BOSCH	0250201029
CHAMPION	CH173
NGK	Y-913J


kW
HP
cc

JEEP
CHEROKEE

2.1 TD 8V

4

64

87

2068

J8S 890

02/1991 →

RENAULT
9

1.6 D 8V

4

40

55

1596

F8M 700/F8M 720/F8M 730

10/1982 → 12/1988

11

1.6 D 8V

4

40

55

1596

F8M 700/F8M 720/F8M 730

08/1983 → 12/1988

19

1.9 D 8V

4

47

64

1870

F8Q 706/F8Q 742

03/1991 → 04/1992

1.9 D 8V

4

47

64

1870

F8Q 742

04/1992 → 12/1995

21

1.9 D 8V

4

47

64

1870

F8Q 710

03/1991 → 10/1993

CLIO

1.9 D 8V

4

47

64

1870

F8Q 730/F8Q 732

01/1991 → 09/1998

EXTRA

1.6 D 8V

4

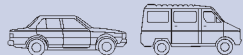
40

55

1596

F8M 720/F8M 730/F8M 736/F8M 760

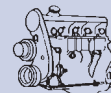
03/1986 → 08/1998



kW

HP

cc



RENAULT

1.9 D 8V

4

47

64

1870

F8Q 722/F8Q 724/F8Q 774/F8Q 776

09/1991 → 03/1998

VOLVO

340

1.6 D 8V

4

40

54

1596

D 16

08/1984 → 07/1991

360

1.6 D 8V

4

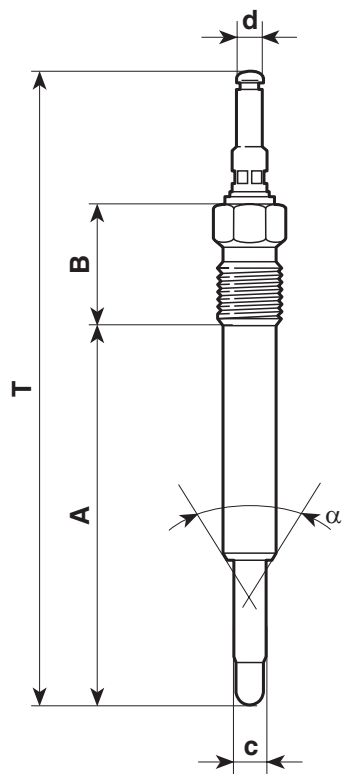
40

54

1596

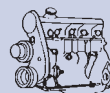
D 16

08/1984 → 07/1991

UX16A
062900003304


T	120
A	28
B	67,5
c	6,1
d	5
α	63°
	M12X1,25
	12
V	11,5
Amp	16
	7"
Nm	15÷20NM

BERU	GN860
BOSCH	0250201035
CHAMPION	CH175
NGK	Y-930U


kW
HP
cc

MERCEDES
C CLASS (W202, S202)

C 220 D 16V	4	70	95	2155	OM 604.910 (→ mot 021.055)	08/1993→05/2000
C 220 D 16V	4	55	75	2155	OM 604.910 (→ mot 021.055)	07/1996→05/2000
C 250 D 20V	5	83	113	2497	OM 605.910 (No immobiliser)	05/1993→05/2000

E CLASS (W124, S124)

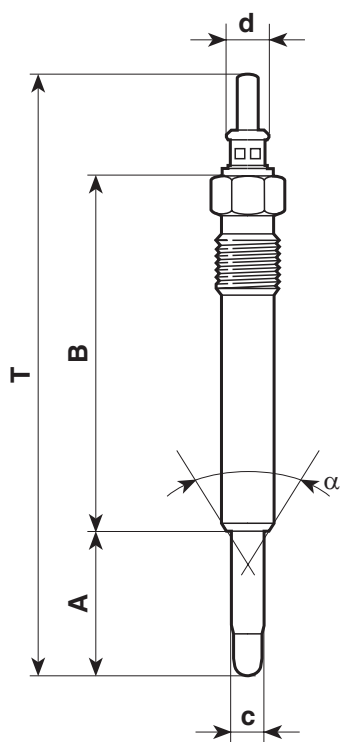
E 250 D 20V	5	83	113	2497	OM 605.911 (No Immobiliser)	07/1993→06/1995
E 300 D 12V	6	100	136	2996	OM 606.910 (No Immobiliser)	07/1993→06/1995

E CLASS (W210, S210)

E 220 D 16V	4	70	95	2155	OM 604.912 (No Immobiliser)	06/1995→07/1999
E 300 D 12V	6	100	136	2996	OM 606.912 (No Immobiliser)	06/1995→06/1997
E 300 TD 24V	6	130	177	2996	OM 606.962 (No immobiliser)	12/1996→07/1999

UX17A

062900004304



T	114
A	28
B	67,5
c	6,1
d	4
α	63°
	M12X1,25
	12
V	11,5
Amp	16
	7"
Nm	15÷20NM

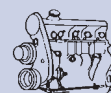
BERU	GN948
BOSCH	0250201038
CHAMPION	CH177
NGK	Y-925J



kW

HP

cc



MERCEDES

C CLASS (W202, S202)

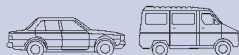
C 200 D 8V	4	65	88	1997	OM 604.915	10/1996 → 05/2000
C 220 D 16V	4	70	95	2155	OM 604.910 (mot 021.056 →)	08/1993 → 05/2000
C 220 D 16V	4	55	75	2155	OM 604.910 (mot 021.056 →)	07/1996 → 05/2000
C 250 D 20V	5	83	113	2497	OM 605.910 (Immobiliser)	05/1993 → 05/2000
C 250 TD 20V	5	110	150	2497	OM 605.960	10/1995 → 05/2000

E CLASS (W124, S124)

E 200 D 8V	4	55	75	1997	OM 601.912	06/1993 → 06/1995
E 250 D 20V	5	83	113	2497	OM 605.911 (Immobiliser)	07/1993 → 06/1995
E 300 D 12V	6	100	136	2996	OM 606.910 (Immobiliser)	07/1993 → 06/1995

E CLASS (W210, S210)

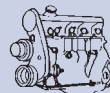
E 200 D 8V	4	65	88	1997	OM 604.917	01/1996 → 03/2002
E 220 D 16V	4	70	95	2155	OM 604.912 (Immobiliser)	06/1995 → 07/1999
E 250 TD 20V	5	110	150	2497	OM 605.962	06/1997 → 07/1999
E 300 D 12V	6	100	136	2996	OM 606.912 (Immobiliser)	06/1995 → 06/1997
E 300 TD 24V	6	130	177	2996	OM 606.962 (Immobiliser)	12/1996 → 07/1999



kW

HP

cc



MERCEDES

G CLASS (W463)

G 300 TD 24V

6

130

177

2996

OM 606.964

08/1996 →

S CLASS (W140)

S 300 TD 24V

6

130

177

2996

OM 606.961

05/1996 → 10/1998

S 350 TD 12V

6

110

150

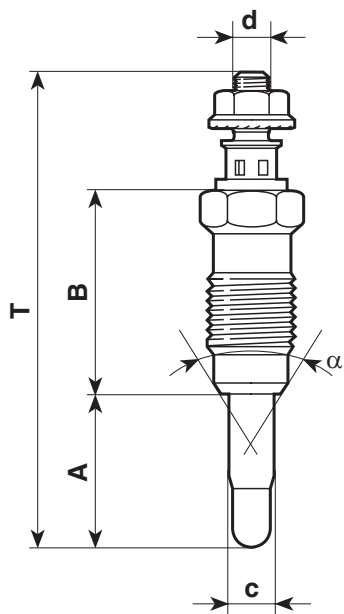
3449

OM 603.971

10/1995 → 08/1996

UX18A

062900005304



T	63
A	21
B	27
c	6,1
d	M5
α	63°
	M12X1,25
	12
V	11
Amp	16
	7"
Nm	15÷20NM

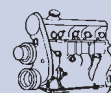
BERU	GN959
BOSCH	0250201050
CHAMPION	CH179
NGK	Y-933J



kW

HP

cc



MITSUBISHI

CARISMA

1.9 TD 8V	4	66	90	1870	F8QT	10/1996 → 09/2000
-----------	---	----	----	------	------	-------------------

RENAULT

19

1.9 DT 8V	4	66	90	1870	F8Q 744	04/1992 → 12/1995
-----------	---	----	----	------	---------	-------------------

1.9 TD 8V	4	68	92	1870		09/1990 → 04/1992
-----------	---	----	----	------	--	-------------------

MEGANE

1.9 DT 8V	4	66	90	1870	F8Q 784/F8Q 786	01/1996 →
-----------	---	----	----	------	-----------------	-----------

MEGANE SCENIC

1.9 DT 8V	4	66	90	1870	F8Q 784/F8Q 786	01/1997 → 09/1999
-----------	---	----	----	------	-----------------	-------------------

VOLVO

440

1.9 TD 8V	4	66	90	1870	D 19 T	07/1994 → 12/1996
-----------	---	----	----	------	--------	-------------------

460

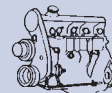
1.9 TD 8V	4	66	90	1870	D 19 T	07/1994 → 07/1996
-----------	---	----	----	------	--------	-------------------



kW

HP

cc

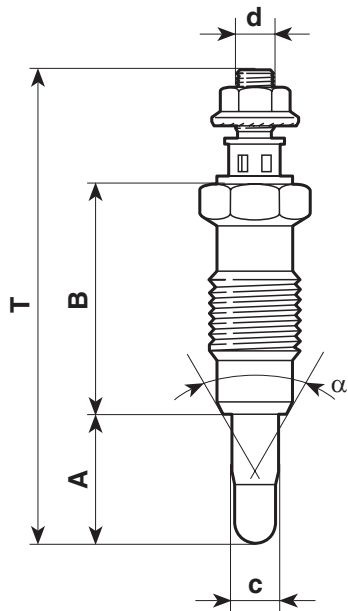


VOLVO

S40						
1.9 TD 8V	4	66	90	1870	D 4192 T	07/1995 → 08/1999
V40						
1.9 TD 8V	4	66	90	1870	D 4192 T	07/1995 → 08/1999
1.9 TD 8V	4	70	95	1870	D 4192 T2	03/1999 → 07/2000

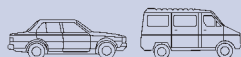
UX19A

062900008304



T	63
A	18
B	30
c	6,1
d	M5
α	63°
	M12X1,25
	12
V	11,5
Amp	16
	7"
Nm	15÷20NM

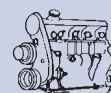
BERU	GN022 GN966
BOSCH	0250201049
CHAMPION	CH205
NGK	Y-937J



kW

HP

cc



FORD

ESCORT VII

1.8 TD 8V	4	51	70	1753	RVA	12/1995 → 10/1998
-----------	---	----	----	------	-----	-------------------

FIESTA III

1.8 D 8V	4	44	60	1753	RTK	02/1996 →
----------	---	----	----	------	-----	-----------

FIESTA IV

1.8 D 8V	4	44	60	1753	RTJ/RTK	08/1995 → 04/2000
----------	---	----	----	------	---------	-------------------

1.8 TD 8V	4	57	77	1753		11/1995 →
-----------	---	----	----	------	--	-----------

1.8 DI 8V	4	55	75	1753	RTN/RTP/RTQ Endura	04/2000 → 01/2002
-----------	---	----	----	------	--------------------	-------------------

MONDEO

1.8 TD 8V	4	66	90	1753	RFN	09/1996 → 11/2000
-----------	---	----	----	------	-----	-------------------

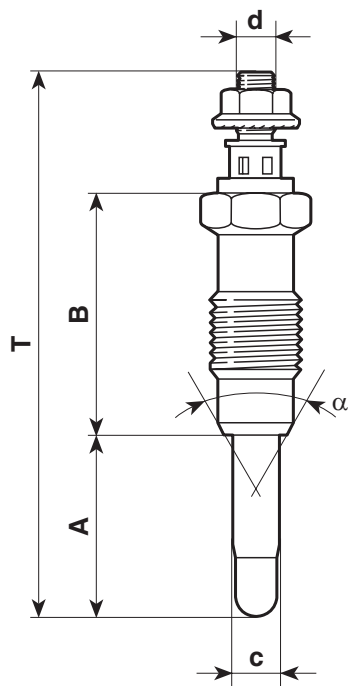
COURIER

1.8 D 8V	4	44	60	1753	RTJ/RTK	05/1998 →
----------	---	----	----	------	---------	-----------

MAZDA

121

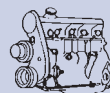
1.8 D 8V	4	44	60	1753	RTJ/RTK	03/1996 →
----------	---	----	----	------	---------	-----------

UX20A
062900010304
Synthesis


T	72
A	25
B	32
c	6,1
d	M5
α	63°
	M12X1,25
	12
V	11
Amp	16
	7"
Nm	15÷20NM



BERU	GN013 GV603 GV636 GV663
BOSCH	0250201001 0250201019 0250201039 0250201042
CHAMPION	CH68 CH137 CH159 CH163 CH189
NGK	Y-103R Y-902R Y-917U Y-923U


kW
HP
cc

ALFA ROMEO

Model	Cylinders	kW	HP	cc	Part Number	Year Range
145						
1.9 TD 8V	4	66	90	1929	AR 33601/AR 67501	10/1994 → 02/1999
146						
1.9 TD 8V	4	66	90	1929	AR 33601/AR 67501	12/1994 → 02/1999
155						
1.9 TD 8V	4	66	90	1929	AR 67501	04/1993 → 12/1997
2.5 TD 8V	4	92	125	2499	VM 07 B/VM 31 B	04/1993 → 04/1995
164						
2.5 TD 8V	4	92	125	2499	VM 08 B/VM 32 B	09/1992 → 04/1995
AR 6						
2.4 D 8V	4	53	72	2445	8144.61.200	04/1985 → 02/1986
AR 8						
2.4 D 8V	4	53	72	2445	8140.61.200	04/1978 → 08/1986

ARO

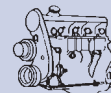
Model	Cylinders	kW	HP	cc	Year Range
10					
1.9 D 8V	4	48	65	1870	09/1992 →



kW

HP

cc

**ARO****240-244**

2.5 D 8V	4	52	71	2498	XD3P	01/1983 →
2.5 TD 8V	4	70	95	2498	XD3TP	01/1992 →

AUVERLAND**A3**

1.9 D 8V	4	47	63		XUD9	04/1987 →
2.1TD 12V	4	60	80			10/1991 →

AVIA**A21.1**

All D	4					10/1990 →
-------	---	--	--	--	--	-----------

AVIA

3.6 D	4	65	87		D407	→01/1993
-------	---	----	----	--	------	----------

BEDFORD**BLITZ**

2.0 D 8V	4	44	60	1998	20 DTr	10/1980 → 10/1983
2.3 D 8V	4	46	63	2260	23D	01/1973 → 10/1987

BMW**3 SERIES (E30)**

324 D 12V	6	63	86	2443	M 21 D 24 W	09/1985 → 08/1991
324 TD 12V	6	85	115	2443	M 21 D 24 (Kat.)/M 21 D 24 WA	09/1987 → 08/1991

**3 SERIES (E36)
(TOURING, CABRIOLET)**

318 TDS 8V	4	66	90	1665	M 41 D 18 (Inter.)	01/1995 → 02/1998
325 TD 12V	6	85	115	2497	M 51 D 25	09/1991 → 02/1998
325 TDS 12V	6	105	143	2503	M 51 D 25 (Inter.)	05/1993 → 02/1998

5 SERIES (E28)

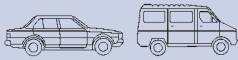
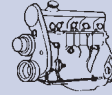
524 D 12V	6	63	86	2443	M 21 D 24 W	03/1986 → 12/1987
524 TD 12V	6	85	115	2443	M 21 D 24 WA	09/1983 → 12/1987

5 SERIES (E34)

524 TD 12V	6	85	115	2443	M 21 D 24 (Kat.)/M 21 D 24 WA	03/1988 → 09/1995
524 TD 12V	6	85	115	2497	M 51 D 25	04/1993 → 09/1995
525 TDS 12V	6	105	143	2503	M 51 D 25 (Inter.)	09/1991 → 09/1995

5 SERIES (E39)

525 TD 12V	6	85	116	2497	M 51 D 25	01/1997 → 06/2003
------------	---	----	-----	------	-----------	-------------------


kw
HP
cc

BMW

525 TDS 12V	6	105	143	2503	M 51 D 25 (Inter.)	01/1996 → 06/2003
530 D 12V	6	142	193	2926	M 57 D 30	09/2000 → 06/2003
7 SERIES (E38)						
725 TDS 12V	6	105	143	2503	M 51 D 25 (Inter.)	04/1996 → 11/2001

CARBODIES

FAIRWAY						
2.7 D 8V	4	64				06/1989 → 12/1998
FX TAXI						
2.3 D 8V	4	46	62		HL23R	01.1961 → 04/1985
FX4						
2.5 D 8V	4	59	79			08/1983 → 12/1992

CHRYSLER

GRAND VOYAGER						
2.5 TD 8V	4	85	114			04/1992 → 04/1995
JEEP CHEROKEE						
2.5 TD 8V	4	85	114		VM	10/1994 →
LAREDO						
2.1 TD 8V	4					07/1988 →
VOYAGER						
2.2 TD 8V	4	89	119		VM HR 492/VM425 CLIRE	06/1992 → 01/1996

CITROËN

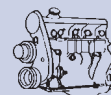
BX						
1.8 D 8V	4	44	60	1769	161 (XUD7)	10/1985 → 09/1993
1.8 TD 8V	4	66	90	1769	A8A (XUD7TE)/AJZ (XUD7TE)	03/1988 → 02/1993
1.9 D 8V	4	47	64	1905	162 (XUD9)/D9A (XUD9)	09/1983 → 12/1987
1.9 D 8V	4	51	69	1905	D9B (XUD9A/U)	03/1987 → 02/1993
CX						
2.5 D 8V	4	55	75	2500	M25-629	02/1978 → 06/1982
2.5 TD 8V	4	70	95	2500	M25-648	04/1983 → 08/1985
CX II						
2.5 D 8V	4	54	73	2500	M25-660	08/1985 → 12/1992
2.5 TD 8V	4	70	95	2500	M25-648	08/1985 → 12/1986
25 D Turbo	4	88	120	2500	M25-669	01/1987 → 12/1992
EVASION						
1.9 TD 8V	4	68	91	1905	D8B (XUD9TF/XUD9BTF)	07/1994 → 07/2002



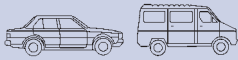
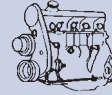
kW

HP

cc



CITROËN						
2.0 TD 8V	4	68	92	1998	DHX	05/1997 → 07/2002
2.1 TD 12V	4	80	107	2088	P8C (XUD11BTE)	05/1996 → 07/2002
SYNERGIE						
1.9 TD 8V	4	66	90	1905	D8B (XUD9TF)/DHX (XUD9TF/BTF)	11/1994 → 07/2002
1.9 TD 8V	4	68	92	1905	D8B (XUD9TF)	10/1995 → 12/1998
2.0 TD 8V	4	68	92	1998		05/1997 → 07/2002
2.1 TD 8V	4	80	109	2088	P8C (XUD11BTE)	05/1997 → 07/2002
VISA						
17 D 8V	4	44	60	1769	161A (XUD7)	04/1984 → 03/1991
XANTIA						
1.9 D 8V	4	50	68	1905	DJZ (XUD9Y)	06/1994 → 01/1998
1.9 D 8V	4	51	69	1905	D9B (XUD9A/L)	06/1994 → 01/1998
1.9 D 8V	4	55	75	1905	DHW (XUD9SD)	02/1996 → 01/1998
1.9 TD 8V	4	66	90	1905	DHX (XUD9TF/BTF)/DHY (XUD9TE/Y)	10/1994 → 01/1998
2.1 TD 12V	4	80	109	2088	P8C (XUD11BTE)	06/1995 → 01/1998
XANTIA II						
1.9 D 8V	4	55	75	1905	DHW (XUD9SD)	01/1998 →
1.9 TD 8V	4	66	90	1905	DHX (XUD9TF/BTF)/DHY (XUD9TE/Y)	01/1998 →
2.1 TD 12V	4	80	109	2088	P8C (XUD11BTE)	01/1998 → 02/1999
XM						
2.1 D 12V	4	60	82	2138	P9A (XUD11A)	05/1989 → 06/1994
2.1 TD 12V	4	80	109	2088	P8A (XUD11ATE)/PHZ (XUD11ATE) /PJZ (XUD11ATE)	05/1989 → 06/1994
2.1 TD 12V	4	80	109	2088	P8A (XUD11ATE)/P8C (XUD11BTE) /PHZ (XUD11ATE)/PJZ (XUD11ATE)	05/1994 → 10/2000
2.5 TD 12V	4	95	129	2446	THY (DK5ATE)	05/1994 → 10/2000
XSARA						
1.8 D 8V	4	43	58	1769	161A (XUD7)/A9A (XUD7)	04/1997 → 09/2000
1.9 D 8V	4	50	68	1905	DJY (XUD9A)	04/1997 → 09/2000
1.9 D 8V	4	55	75	1905	DHV (XUD9BSD)	01/1998 → 09/2000
1.9 TD 8V	4	66	90	1905	DHY (XUD9TE/Y)	04/1997 → 09/2000
ZX						
1.8 D 8V	4	44	60	1769	161A (XUD7)	06/1993 → 06/1997
1.9 D 8V	4	47	64	1905	DJZ (XUD9Y)	03/1991 → 06/1997
1.9 TD 8V	4	66	90	1905	DHY (XUD9TE/Y)	07/1992 → 06/1997
BERLINGO						
1.8 D 8V	4	43	58	1769	A9A (XUD7)	07/1998 →
1.9 D 8V	4	50	68	1905	D9B (XUD9A/L)/DJY (XUD9A)	07/1996 →


kW
HP
cc

CITROËN

CITROËN						
C15						
1.8 D 8V	4	44	60	1769	161A (XUD7)	07/1986 → 12/2000
C25						
1.9 D 8V	4	51	69	1905	D9B (XUD9A/U)	07/1987 → 02/1994
2.5 D 8V	4	54	73	2500	CRD93L (U25-661)	10/1985 → 02/1994
2.5 D 4x4	4	54	73	2500	CRD93L (U25-661)	01/1987 → 02/1994
2.5 TD 8V	4	70	95	2500	CRD93LS (U25-673)	08/1987 → 02/1994
2.5 TD 4x4	4	70	95	2500	CRD93LS (U25-673)	08/1987 → 02/1994
C35						
2.5 D 8V	4	51	69	2498	B25637	02/1980 → 01/1994
C45						
2.5 D 8V	4	50	67		CRD 93B	06/1982 →
DISPATCH						
1.9 D 8V	4	51	69	1905	D9B (XUD9A/U)	10/1995 → 04/1998
1.9 TD 8V	4	66	90	1905	DHX (XUD9TF/BTF)	10/1995 →
1.9 TD 8V	4	68	92	1905	D8B (XUD9TF)	04/1996 →
2.4 D 8V	4	63	84		DJ5	03/1994 →
2.4 TD 8V	4	76	102		DJ5T	03/1994 → 08/1996
RELAY						
1.9 D 8V	4	51	69	1905	D9B (XUD9A/U)	02/1994 → 04/2002
1.9 D 8V	4	50	68	1905		07/1999 → 04/2002
1.9 TD 8V	4	68	92	1905	D8C (XUD9UTF)	03/1994 → 04/2002
1.9 TD 8V	4	66	90	1905	DHX (XUD9TF/BTF)	03/1994 → 04/2002
2.5 D 8V	4	63	86	2446	T9A (DJ5)	03/1994 → 04/2002
2.5 D 4X4	4	63	86	2446	T9A (DJ5)	03/2000 → 04/2002
2.5 TD 8V	4	76	103	2446	T8A (DJ5T)	03/1994 → 04/2002

DACIA

DACIA						
DUSTER						
AiID						11/1989 →

DAF

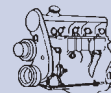
DAF						
400 SERIES						
428-435 2.5 D	4	53	72	2498		04/1989 → 08/1993
428-435 2.5 TD	4	71	97	2498		04/1989 → 08/1993



kW

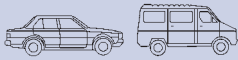
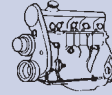
HP

cc

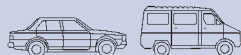


FIAT

127						
1.3 D 8V	4	33	45	1301		04/1981 → 12/1986
131						
2.0 D 8V	4	44	60	1995	8144.65	07/1978 → 08/1984
2.5 D 8V	4	53	72	2445	8144.61	06/1978 → 02/1984
132						
2.0 D 8V	4	44	60	1995	8144.65	07/1978 → 07/1982
2.5 D 8V	4	53	72	2445	8144.61	07/1978 → 07/1982
ARGENTA						
2.5 D 8V	4	53	72	2445	8144.61	06/1981 → 11/1985
2.5 TD 8V	4	66	90	2445	8144.61.500.81	07/1983 → 08/1985
BRAVO/A (182)						
1.9 D 8V	4	48	65	1929	160 A7.000	10/1995 → 03/1996
CROMA (154)						
2.5 D 8V	4	55	75	2499	8144.67	12/1985 → 12/1989
2.5 TD 8V	4	74	101	2445	8144.91/2000	12/1985 → 08/1989
2.5 TD 8V	4	85	115	2500	8144.97/8144.97 Y	05/1989 → 08/1996
2.5 TDE 8V	4	77	105	2500	8144.97 S	12/1991 → 08/1996
DUNA (146B)						
1.7 D 8V	4	44	60	1698	149 B3.000	01/1987 → 12/1991
PALIO (178)						
1.7 TD 8V	4	51	70	1698	176 A3.000	04/1996 → 03/2001
PANDA (141A_)						
1.3 D 8V	4	27	37	1302	156 A5.000	04/1986 → 12/1992
PUNTO (176)						
1.7 D 8V	4	42	57	1698	176 B3.000	04/1994 → 09/1997
1.7 TD 8V	4	52	71	1698	176 A5.000	01/1994 → 09/1999
1.7 TD 8V	4	51	69	1698	176 A3.000	01/1994 → 09/1996
1.7 TD 60	4	46	63	1698	176 B7.000	09/1996 → 09/1999
REGATA (138)						
1.7 D 8V	4	43	58	1714	138 B6.000	09/1983 → 12/1986
1.7 D 8V	4	44	60	1698	149 B3.000	05/1985 → 03/1989
1.9 D 8V	4	48	65	1929	149 A1.000	04/1984 → 07/1989
1.9 D 8V	4	59	80	1929	831 D1.000	05/1986 → 07/1989
1.9 TD 8V	4	59	80	1929		05/1986 → 07/1989
RITMO (138A)						
1.7 D 8V	4	40	55	1714	138 A5.000	10/1979 → 09/1982
1.7 D 8V	4	43	58	1714		10/1979 → 09/1982


kW
HP
cc


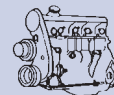
FIAT						
1.7 D 8V	4	43	58	1714	138 B6.000	10/1982 → 10/1985
1.7 D 8V	4	44	60	1698	138 C.000/149 B3.000	05/1985 → 12/1987
1.9 TD 8V	4	59	80	1929	831 D1.000	12/1985 → 12/1987
STRADA (178E)						
1.7 D 8V	4	43	58		831 D1.000	10/1982 → 08/1988
1.9 TD 8V	4	59	79			01/1986 → 12/1987
TEMPRA (159)						
1.9 D 8V	4	48	65	1929	160 A7.000	07/1991 → 08/1996
1.9 TD 8V	4	59	80	1929	160 B6.046	07/1992 → 08/1996
1.9 TD 8V	4	66	90	1929	160 A6.000/160 D1.000	05/1990 → 08/1996
TIPO (160)						
1.7 D 8V	4	43	58	1697	149 B4.000	01/1988 → 10/1994
1.7 D 8V	4	45	61	1697		01/1988 → 10/1995
1.9 D 8V	4	48	65	1929	160 A7.000	07/1991 → 08/1996
1.9 TD 8V	4	59	80	1929	160 B6.046	03/1992 → 06/1993
1.9 TD 8V	4	66	90	1929	160 A6.000/160 A6.046/160 D1.000	09/1990 → 04/1995
ULYSSE (179AX)						
1.9 TD 8V	4	66	90	1905	DHX (XUD9TF/L)	02/1995 → 08/2002
2.1 TD 12V	4	80	109	2088	P8C	03/1996 → 10/1999
UNO (146A/E)						
1.3 D 8V	4	33	45	1302	127 A5.000/146 B1.000	06/1983 → 03/1992
1.4 TD 8V	4	52	71	1367	146 B.000/146 B3.000	10/1986 → 10/1990
1.7 D 8V	4	44	60	1698	149 B3.000	07/1986 → 08/1989
1.7 D 8V	4	42	57	1698	146 B2.000	09/1989 → 12/1993
1.9 D 8V	4	58	78		160 B6.000	01/1989 → 12/1991
1.9 TD 8V	4	66	89		834 D1.000	01/1989 → 12/1991
CAMPAGNOLA						
2.4 D 8V	4	53	72	2445	8144.61.200	06/1974 → 10/1989
CITYVAN						
1.3 D 8V	4	33	44			04/1986 → 12/1988
1.7 D 8V	4	44	59			02/1988 → 12/1990
DAILY						
2.5 D 8V	4	53	71			02/1980 → 04/1987
AiD	4					04/1978 → 12/1982
DUCATO (280)						
1.9 D 8V	4	52	71	1929	149 B1.000	02/1987 → 08/1990
1.9 TD 8V	4	60	82	1929	280 A1.000	03/1989 → 08/1990
2.4 D 8V	4	53	72	2428	8144.61	07/1982 → 12/1985



kW

HP

cc



FIAT

2.5 D 8V	4	55	75	2500	8144.67/CRD93L (U25-661)	01/1986 → 08/1990
2.5 D 4x4	4	55	75	2500	8144.67	01/1987 → 08/1990
2.5 TD 8V	4	68	92	2500	8144.21	01/1987 → 08/1990
2.5 TD 4x4	4	68	92	2500	8144.21	01/1986 → 08/1990

DUCATO (290)

1.9 D 8V	4	52	71	1929	149 B1.000	07/1990 → 03/1994
1.9 TD 8V	4	60	82	1929	280 A1.000	07/1990 → 03/1994
2.5 D 8V	4	55	75	2500	8144.67	07/1990 → 03/1994
2.5 D 4x4	4	55	75	2500	8144.67	07/1990 → 03/1994
2.5 TD 8V	4	70	95	2500	8140.27	08/1990 → 03/1994
2.5 TD 4x4	4	70	95	2500	8140.27	01/1991 → 03/1994

DUCATO (230)

1.9 D 8V	4	51	69	1929	230 A2.000	06/1995 → 04/2002
1.9 TD 8V	4	59	80	1929	230 A4.000	08/1994 → 04/2002
1.9 TD 8V	4	60	82	1929	230 A3.000	03/1994 → 04/2002
1.9 TD 8V	4	66	90	1905	DHX (XUD9TF/L)	04/1998 → 04/2002
2.5 TDi 8V	4	80	109	2500	8140.47R	08/1994 → 04/2002
2.5 TDi 8V	4	80	109	2500	8140.47R	07/1994 → 04/2002

FIORINO

1.3 D 8V	4	33	45	1288		03/1982 → 12/1987
1.7 D 8V	4	42	57	1697	149 B2.000	01/1988 →
1.7 D 8V	4	44	60	1698	149 B3.000	12/1987 → 12/1990
1.7 D 8V	4	42	57	1697	146 B2.000	05/1988 → 10/1996
1.7 TD 8V	4	46	63	1698	146 D7.000	01/1997 → 05/2001

MARENGO

1.9 D 8V	4	48			160 A7.000	01/1992 →
1.9 TD 8V	4	66			160 A6.000	01/1992 → 12/1996
2.0 D 8V	4				149 A1.000	01/1986 → 07/1989
2.5 D 8V	4				8144.61	05/1980 → 09/1983
2.5 D 8V	4				8144.61	10/1983 → 07/1989

PENNY

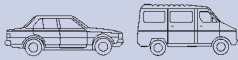
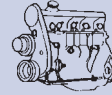
1.7 D 8V	4	44	59			01/1988 → 12/1990
----------	---	----	----	--	--	-------------------

SCUDO (220P, 220L)

1.9 D 8V	4	51	69	1905	D9B	02/1996 →
1.9 TD 8V	4	68	92	1905	D8B	02/1998 →

TALENTO (290)

1.9 D 8V	4	52	71	1929	149 B1.000	03/1989 → 03/1994
----------	---	----	----	------	------------	-------------------


kW
HP
cc

FISSORE
MAGNUM

2.4 TD

07/1984 → 04/1986

FORD
GRANADA

1.9 D 8V

4

40

54

1948

08/1977 → 08/1982

2.1 D 8V

4

46

63

2112

WTA

08/1977 → 08/1982

2.5 D 8V

4

51

69

2499

STP

08/1982 → 08/1985

2.5 D 8V

4

51

69

2498

STR

12/1985 → 02/1992

2.5 TD 8V

4

68

92

2498

SFA/SFB

06/1988 → 07/1993

2.5 TD 8V

4

85

115

2500

SCB

08/1993 → 09/1994

SCORPIO

2.5 D 8V

4

51

68

STR

05/1985 → 10/1992

2.5 TD 8V

1

68

91

SFA/SFB

06/1988 → 08/1993

SIERRA

2.3 D 8V

4

49

67

2304

YTR/YTT

01/1987 → 09/1989

P100

2.3 D 8V

4

01/1990 → 12/1992

FSO
POLONEZ

1.9 D 8V

4

51

69

1905

08/1988 → 08/1992

HONDA
CONCERTO

1.8 TD 8V

4

58

78

08/1994 → 10/1996

INNOCENTI
ELBA

1.7 D 8V

4

42

57

1697

146 B2.000

08/1991 → 12/1996

IVECO
DAILY

2.4 D 8V

4

01/1983 → 09/1983

2.4 D 8V

4

53

72

10/1983 → 10/1989

2.5 D 8V

4

CH Only

01/1993 →

GRINTA

2.4 D 8V

4

53,72

71,97

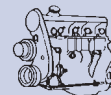
01/1983 → 10/1989



kW

HP

cc

**IVECO**

2.5 D 8V	4				CH Only	01/1993 →
----------	---	--	--	--	---------	-----------

JEEP**CHEROKEE**

2.1 TD 8V	4	64	87	2068	J8S 890	10/1984 → 01/1991
2.5 TD 8V	4	85	116	2499		01/1988 →
2.5 TD 8V	4	89	121	2469		10/1995 →

LADA**COSSACK**

1.9 D 8V	4	47	63	1905	Peugeot XUD 9L	01/1994 →
----------	---	----	----	------	----------------	-----------

HUSSAR

1.9 D 8V	4	47	63	1905	Peugeot XUD 9L	01/1994 →
----------	---	----	----	------	----------------	-----------

NIVA

1.9 D 8V	4	47	64	1905	XUD9A	01/1993 →
----------	---	----	----	------	-------	-----------

LANCIA**DEDRA (835)**

1.9 TDS 8V	4	66	90	1929	160 D1.000/835 A4.000/835 A4.046	04/1989 → 07/1999
------------	---	----	----	------	----------------------------------	-------------------

DELTA (831AB0)

1.9 TDS 8V	4	59	80	1929	831 D1.000	10/1986 → 12/1989
------------	---	----	----	------	------------	-------------------

PRISMA

1.9 D 8V	4	48	65	1911	831 D.000	01/1983 → 02/1992
1.9 TD 8V	4	59	80	1928	831 D1.000	05/1985 → 12/1989

THEMA (834)

2.5 TD 8V	4	74	101	2445	8144.91	11/1984 → 09/1988
2.5 TD 8V	4	85	115	2482	8144.97	06/1988 → 05/1992
2.5 TD 8V	4	77	105	2500	8144.97S	05/1988 → 07/1992
2.5 TD 8V	4	85	116	2500	8144.97 Y	05/1992 → 07/1994

ZETA

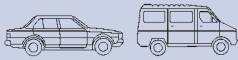
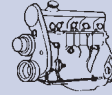
1.9 TD 8V	4	68	91		XUD9T	04/1995 → 09/2002
2.1 TD 12V	4	80	109	2088	P 8 C	05/1996 → 09/1999

LAND ROVER**90/110**

2.5 TD 8V	4	63	86	2494		09/1986 → 07/1990
-----------	---	----	----	------	--	-------------------

DEFENDER 90

2.3 D 8V	4					01/1983 →
----------	---	--	--	--	--	-----------


kW
HP
cc

LAND ROVER

2.5 D 8V	4					01/1983 → 08/1990
DEFENDER 110						
2.3 D 8V	4	44	59			01/1983 → 10/1986
2.5 D 8V	4				12J	01/1985 → 12/1990
RANGE ROVER						
2.5 D	4	83	113	2496	14 L	08/1994 → 03/2002
2.5 D	6	100	136	2497	25 6T (BMW)	07/1994 → 03/2002
2.5 TDS 12V	6	100	134		BMW M51-D25	11/1994 →

LDV

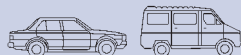
200						
1.9 D 8V	4	47	63		XUD9	10/1994 → 03/1996
2.0 D 8V	4	46	63			05/1986 → 03/1989
2.0 D 8V	4				O Series	01/1989 → 03/1996
400						
2.5 D 8V	4				Peugeot	01/1989 → 03/1996
2.5 D 8V	4				Perkins	01/1983 → 03/1996
2.5 TD 8V	4					01/1989 → 08/1996
PILOT						
1.9 D 8V	4	52	70		XUD9A	04/1996 →
SHERPA						
2.0 D 8V	4	46	63			05/1986 → 03/1989
2.0 D 8V	4					05/1985 → 03/1991
2.5 D 12V	4					01/1987 → 03/1989

MAHINDRA

CJ3						
2.1 D 8V	4	46	63	2112	XDP2	10/1988 → 09/1992
CJ5						
2.1 D 8V		48	64		XD490	01/1993 →
INDIAN BAJA						
2.1 D						10/1987 → 10/1997

MERCEDES

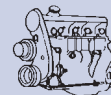
190 (W201)						
2.0 D 8V	4	53	72	1997	OM 601.911	09/1983 → 08/1989
2.5 D 10V	5	66	90	2497	OM 602.911	04/1985 → 01/1989



kW

HP

cc

**MERCEDES****COUPÉ (C123)**

300 C TD	5	92	125	2998	OM 617.952	09/1981 → 07/1985
----------	---	----	-----	------	------------	-------------------

G CLASS (W460)

240 GD 8V	4	53	72	2399	OM 616.936	08/1980 → 08/1987
-----------	---	----	----	------	------------	-------------------

250 GD 10V	5	62	84	2497	OM 602.930	10/1987 → 01/1989
------------	---	----	----	------	------------	-------------------

300 GD	5	65	88	2998	OM 617.931	12/1979 → 12/1991
--------	---	----	----	------	------------	-------------------

W123 SERIES

240 D 8V	4	53	72	2399	OM 616.912	08/1980 → 11/1985
----------	---	----	----	------	------------	-------------------

300 D 10V	5	65	88	2998	OM 617.912	08/1980 → 11/1985
-----------	---	----	----	------	------------	-------------------

300 TD 10V	5	92	125	2998	OM 617.952	08/1981 → 07/1985
------------	---	----	-----	------	------------	-------------------

W124 SERIES

200 D 8V	4	53	72	1997	OM 601.912	12/1984 → 01/1989
----------	---	----	----	------	------------	-------------------

250 D 10V	5	66	90	2497	OM 602.912	04/1985 → 12/1987
-----------	---	----	----	------	------------	-------------------

300 D 12V	6	80	109	2996	OM 603.912	12/1984 → 01/1989
-----------	---	----	-----	------	------------	-------------------

300 D 4-matic	6	80	109	2996	OM 603.913	09/1986 → 01/1989
---------------	---	----	-----	------	------------	-------------------

300 TD 12V	6	105	143	2996	OM 603.960/OM 603.963	09/1986 → 09/1988
------------	---	-----	-----	------	-----------------------	-------------------

300 Turbo-D 4-matic	6	105	143	2996	OM 603.960/OM 603.963	09/1986 → 09/1988
---------------------	---	-----	-----	------	-----------------------	-------------------

300 Turbo-D 4-matic	6	108	147	2996	OM 603.963	01/1988 → 01/1989
---------------------	---	-----	-----	------	------------	-------------------

407

2.4 D 8V	4	53	71			07/1981 → 09/1988
----------	---	----	----	--	--	-------------------

409

3.0 D 10V	5	65	87			04/1982 → 01/1989
-----------	---	----	----	--	--	-------------------

507

2.4 D 8V	4	53	71			04/1982 → 04/1989
----------	---	----	----	--	--	-------------------

612

2.9 TD 10V	5	90	121			08/1996 →
------------	---	----	-----	--	--	-----------

O309

2.4 D 8V	4	53	71		OM 616.937,939	09/1982 → 02/1989
----------	---	----	----	--	----------------	-------------------

SPRINTER 2-T (901, 902)

212 D 10V	5	90	122	2874	OM 602.980 (→ mot 9849)	02/1995 → 04/2000
-----------	---	----	-----	------	-------------------------	-------------------

SPRINTER 3-T (903)

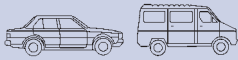
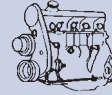
312 D 2.9 10V	5	90	122	2874	OM 602.980 (→ mot 9849)	02/1995 → 04/2000
---------------	---	----	-----	------	-------------------------	-------------------

312 D 2.9 4x4	5	90	122	2874	OM 602.980 (→ mot 9849)	05/1997 → 08/2002
---------------	---	----	-----	------	-------------------------	-------------------

T1 SERIES

207 D 2.4 8V	4	53	72	2376		07/1982 → 01/1990
--------------	---	----	----	------	--	-------------------

209 D 2.9 10V	5	65	88	2998	OM 617.913	12/1982 → 01/1990
---------------	---	----	----	------	------------	-------------------


kW
HP
cc

NISSAN

PATROL						
2.8 D 8V	4	56	75		A 428	11/1984 → 02/1989
2.8 D 8V	4	62	83		A42811 (Ebro)	01/1984 → 02/1989
2.8 D 8V	4	88	118		L28D (Ebro)	10/1984 → 03/1989
2.8TD 8V	4	88	118		A428T (Ebro)	10/1984 → 02/1989
TRADE						
2.8 D 8V	4	57	76		A42811	03/1987 → 11/1989

OM

GRINTA						
2.4 D 8V	4	53	71		814461	08/1986 → 08/1989
2.5 D 8V	4	55	74		814467	09/1989 → 12/1995
2.5 TD 8V	4	76	102		814491	09/1989 → 12/1995

OPEL

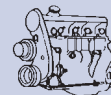
ASCONA						
1.6 D 8V	4	40	54	1598	16 D/16 DA	03/1982 → 08/1988
2.0 D 8V	4	43	58	1998	20 D (mot 90310 →)	11/1979 → 08/1981
ASTRA F						
1.7 D 8V	4	42	57	1700	17 D	03/1992 → 09/1992
1.7 D 8V	4	44	60	1700	17 DR	07/1992 → 09/1998
1.7 TD 8V	4	50	68	1700	X 17 DTL	11/1994 → 09/1998
ASTRA G						
1.7 TD 8V	4	50	68	1700	X 17 DTL	02/1998 → 08/2000
FRONTERA						
2.3 TD 16V	4	74	100	2260	23 DTR	03/1992 → 10/1998
KADETT						
1.6 D 8V	4	40	54	1598	16 D/16 DA	03/1982 → 01/1989
1.7 D 8V	4	42	57	1700	17 D	02/1989 → 08/1991
OMEGA A						
2.3 D 8V	4	54	73	2260	23 YD	10/1986 → 03/1994
2.3 TD 8V	4	66	90	2260	23 YDT	10/1986 → 08/1988
2.3 TD 8V Interc.	4	74	100	2260	23 DTR	08/1988 → 03/1994
OMEGA B						
2.5 TD 12V	6	96	130	2497	25 DT/X 25 DT/X 25 TD	04/1994 → 07/2003
REKORD E						
2.0 D 8V	4	43	58	1998	20 D	09/1977 → 10/1982
2.3 D 8V	4	52	71	2260	23 D	11/1982 → 08/1986



kW

HP

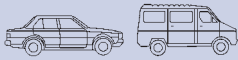
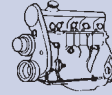
cc

**OPEL**

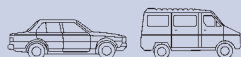
2.3 TD 8V	4	63	86	2260	23 TD	06/1984 → 08/1986
SENATOR						
2.0 D 8V	4	45	60		(mot 90310 →)	09/1984 → 08/1987
2.2 TD	4	63	86	2260	23 TD	11/1984 → 08/1987
2.3 D 8V	4	70	94		(mot 40019 →)	11/1984 → 08/1987
2.3 TD 8V	4	64	86			03/1983 → 08/1987
VECTRA A						
1.7 D 8V	4	42	57	1700	17 D	10/1988 → 09/1992
1.7 D 8V	4	44	60	1700	17 DR	07/1992 → 11/1995
ARENA						
2.5 D 8V	4	55	75	2499	S8U 758/S8U 780/S8U 782	03/1998 → 08/2001
CAMPO						
2.5 D 8V	4	56	76	2499	4 JA1	08/1991 → 06/1994
2.5 D 8V 4x4	4	56	76	2499	4 JA1	08/1991 → 06/1994
COMBO						
1.7 DI 16V	4	48	65	1686	Y 17 DTL	10/2001 →

PEUGEOT

205						
1.7 D 8V	4	44	60	1769	161A (XUD7)	08/1983 → 12/1989
1.7 TD 8V	4	57	78	1769	A8B (XUD7TE)	01/1990 → 09/1998
1.9 D 8V	4	47	64	1905	DJZ (XUD9Y)	10/1987 → 09/1998
305						
1.5 D 8V	4	36	49	1548	149 (XID)	11/1977 → 09/1982
1.6 D 8V	4	44			XID	11/1977 → 09/1982
1.9 D 8V	4	47	64	1905	162 (XUD9)/D9A (XUD9)	10/1982 → 07/1988
1.9 D 8V	4	48	65	1905	162 (XUD9)	10/1982 → 07/1988
306						
1.8 D 8V	4	43	58	1769	A9A (XUD7)	05/1993 →
1.9 SLD 8V	4	47	64	1905	DJZ (XUD9Y)	06/1994 →
1.9 SLD 8V	4	50	68	1905	DJY (XUD9A)	06/1994 →
1.9 SRDT 8V	4	66	90	1905	DHY (XUD9TE)	06/1994 →
309						
1.8 D 8V	4	44	60	1769	161A (XUD7)	07/1989 → 12/1993
1.8 TD 8V	4	57	78	1769	A8B (XUD7TE)	08/1989 → 12/1993
1.9 D 8V	4	47	64	1905	162 (XUD9)/D9A (XUD9)	06/1986 → 12/1993
405						
1.8 TD 8V	4	66	90	1769	A8A (XUD7TE)/AJZ (XUD7TEY)	03/1988 → 12/1992


kW
HP
cc

PEUGEOT

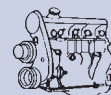
1.9 D 8V	4	47	64	1905	DJZ (XUD9Y)	07/1988 → 09/1992
1.9 D 8V	4	51	69	1905	D9B (XUD9A)	03/1988 → 12/1992
1.9 D 8V	4	47	64	1905	DJZ (XUD9Y)	08/1992 → 10/1995
1.9 D 8V	4	50	68	1905	DJY (XUD9A)	06/1994 → 10/1995
1.9 TD 8V	4	66	90	1905	DHY (XUD9TE)	08/1992 → 10/1995
406						
1.9 D 8V	4	55	75	1905	DHW (XUD9SD)	10/1996 → 05/2004
1.9 TD 8V	4	66	90	1905	DHX (XUD9TE)	01/1996 → 05/2004
1.9 TD 8V	4	68	92	1905	DHY (XUD9TE)	01/1996 → 05/2004
2.1 TD 12V	4	80	109	2088	P8C (XUD11BTE)	01/1996 → 05/2004
504						
1.9 D 8V	4	40	54	1948	XD4x88	07/1979 → 07/1986
2.1 D 8V	4	48	65	2112	XD4x90	06/1978 → 07/1986
2.3 D 8V	4	51	69	2304	134 (XD2)	07/1975 → 07/1986
505						
2.3 D 8V	4	59	80	2304	147 (XD2S)	04/1982 → 06/1986
2.3 TD 8V	4	59	80	2304	147 (XD2S)	09/1980 → 06/1981
2.5 D 8V	4	51	69	2498	155 (XD3)	10/1981 → 11/1990
2.5 D 8V	4	55	75	2498	155 (XD3)	06/1981 → 12/1993
2.5 TD 8V	4	66	90	2498	152A (XD3T)	10/1983 → 12/1993
2.5 TD 8V	4	70	95	2498		10/1983 → 12/1990
2.5 TD 8V	4	77	105	2498	152B (XD3TE)	10/1986 → 12/1993
604						
2.3 TD 12V	4	59	80	2304	147 (XD2S)	09/1979 → 05/1983
2.5 TD 12V	4	66	90	2498	152A (XD3T)	08/1983 → 12/1986
605						
2.1 D 8V	4	60	82	2138	P9A (XUD11A)	06/1989 → 07/1995
2.1 TD 12V	4	80	109	2088	PHZ (XUD11ATE)	06/1989 → 09/1999
2.1 TD 12V	4	80	109	2088	P8C (XUD11BTE) (mot CEE19.5,95L3.)	08/1994 → 09/1999
2.5 TD 12V	4	95	129	2446	THY (DK5ATE)	07/1994 → 09/1999
806						
1.9 TD 8V	4	66	90	1905	DHX (XUD9TE)	07/1995 → 08/2002
1.9 TD 8V	4	68	92	1905	DHY (XUD9TE)	05/1997 → 08/2002
2.1 TD 12V	4	80	109	2088	P8C (XUD11BTE)	06/1996 → 08/1999
BOXER						
1.8 D 8V	4	44	59		XUD7	09/1998 →
1.9 D 8V	4	51	69	1905	D8C (XUD9AU)	07/1995 → 04/2002
1.9 TD 8V	4	66	90	1905	DHY (XUD9TE)	08/1994 → 04/2002



kW

HP

cc

**PEUGEOT**

1.9 TD 8V	4	68	92	1905	D8C (XUD9UTF)	03/1994 → 04/2002
1.9 TD 8V 4x4	4	68	92	1905	D8C (XUD9UTF)	07/1996 → 04/2002
2.5 D 8V	4	63	86	2446	T9A (DJ5)	08/1994 → 04/2002
2.5 D 8V4x4	4	63	86	2446	T9A (DJ5)	07/1996 → 04/2002
2.5 TD 8V	4	76	103	2446	T8A (DJ5T)	07/1994 → 04/2002
2.5 TD 8V 4x4	4	76	103	2446	T8A (DJ5T)	07/1996 → 04/2002
2.8 JTD						10/1997 →

EXPERT

1.9 D 8V	4	51	70	1905	D9B (XUD9AU)	02/1996 →
1.9 TD 8V	4	66	90	1905	DHX (XUD9TE)	02/1996 →
1.9 TD 8V	4	68	92	1905	D8B (XUD9TE)	02/1996 →

EXPRESS

1.9 D 8V	4	47	63		XUD9	09/1987 → 01/1994
2.5 D 8V	4	54	72		CRD93	09/1981 → 08/1990
2.5 TD 8V	4	70	94		CRD93LS	09/1981 → 06/1991

J5

1.9 D 8V	4	51	70	1905	D9B (XUD9A)	10/1990 →
2.5 D 8V	4	54	73	2498	CRD93 (U25/661)	09/1981 →
2.5 D 8V 4x4	4	54	73	2500	CRD93 (U25/661)	10/1990 →
2.5 TD 8V	4	70	95	2500	CRD93LS (U25/673)	10/1990 →
2.5 TD 8V 4x4	4	70	95	2500	CRD93LS (U25/673)	10/1990 →

J9

2.1 D 8V	4	41	56	2112	XDPX90	03/1980 → 06/1987
2.3 D 8V	4	49	67	2304	XD2PX94	03/1980 → 07/1982
2.5 D 8V	4	53	72	2497	XD3P	08/1982 → 06/1987

PARTNER

1.8 D 8V	4	43	58	1769	A9A (XUD7)	06/1996 →
1.9 D 8V	4	50	68	1905	DJY (XUD9A)	06/1996 →

RANCH

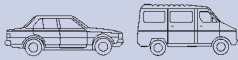
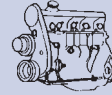
1.9 D 8V	4	51	68		XUD9A	05/1996 →
----------	---	----	----	--	-------	-----------

PIAGGIO**PORTER**

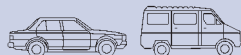
1.2 D 8V	4	26	35	1221	LDW12	05/1995 →
----------	---	----	----	------	-------	-----------

RENAULT**18**

2.1 D 8V	4	49	67	2068	852 710/J8S 711	11/1981 → 07/1986
----------	---	----	----	------	-----------------	-------------------


kw
HP
cc

RENAULT

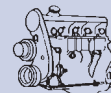
2.1 TD 8V	4	65	88	2068		11/1981 → 07/1986
20						
2.1 D 8V	4	47	64	2068	852	10/1980 → 12/1983
2.1 TD 8V	4	63	86	2068		01/1982 → 12/1983
21						
1.9 D 8V	4	47	64	1870	F8Q 710	09/1989 → 02/1991
2.1 D 8V	4	53	72	2068	J8S 600/J8S 740	09/1989 → 12/1992
2.1 D 8V	4	51	69	2068	J8S 784	04/1992 → 06/1994
2.1 TD 8V	4	65	88	2068	J8S 714/J8S 786/J8S 788	09/1989 → 06/1994
25						
2.1 D 8V	4	46	63	2068	J8S 706	04/1984 → 05/1989
2.1 D 8V	4	51	69	2068	J8S 736	06/1989 → 12/1992
2.1 TD 8V	4	63	86	2068	J8S 708/J8S 738	04/1984 → 12/1992
30						
2.1 TD 8V	4	63	86	2068	J8S 702	02/1982 → 03/1986
ESPACE						
2.1 TD 8V	4	65	88	2068	J8S 240/J8S 774	10/1984 → 12/1990
ESPACE II						
2.1 TD 8V	4	65	88	2068	J8S 610/J8S 772/J8S 776/J8S 778	01/1991 → 10/1996
FUEGO						
2.1 TD 8V	4	65	88	2068	J8S 712	08/1982 → 10/1985
SAFRANE						
2.1 DT 8V	4	65	88	2068	J8S 760	11/1993 → 07/1996
MASTER						
28-35 2,5 TD	4	72	98	2499	Sofim-8140.27.2580	08/1989 → 07/1998
28-35 2.1 D	4	44	60	2068	J8S 330	01/1986 → 07/1998
28-35 2.4 D	4	52	71	2445	8140.61.2300/S8U 731	08/1980 → 08/1989
28-35 2.5 D	4	55	75	2499	S8U 742	08/1989 → 07/1998
TRAFIC						
2.1 D 8V	4	43	58	2068	852 750	03/1985 → 04/1989
2.1 D 8V	4	43	58	2068	852 720/852 750	05/1989 → 06/1994
2.1 D 8V	4	47	64	2068	J8S 620/J8S 758	06/1994 → 10/1997
2.5 D 8V	4	55	75	2499	Sofim-8140.67.2500	05/1989 → 03/2001
2.5 D 8V	4	55	75	2499	Sofim-8140.67.2580	05/1989 → 03/2001
2.5 D 8V	4	55	75	2499	Sofim-8140.67.2550	05/1989 → 03/2001
2.5 D 8V 4x4	4	55	75	2499	Sofim-8140.67.2500	08/1989 → 03/2001
WINNEBAGO						
2.1D 8V	4	43,57	58,78		J8S-232-234	04/1982 → 06/1987



kW

HP

cc

**ROVER****200**

218 D 8V	4	52	71	1905		09/1991 → 10/1995
218 TD 8V	4	65	88	1769	XUD 7TE	09/1991 → 10/1995

400

418 D	4	49	67	1905		09/1991 → 04/1995
418 TD	4	65	88	1769	XUD 7TE	09/1991 → 11/1998

800

825 D/SD 8V	4	87	118	2500	425 SL1RR/492 4 SHIRG	12/1991 → 04/1995
-------------	---	----	-----	------	-----------------------	-------------------

MAESTRO

2.0 D 8V	4	44	60	1994	Perkins	09/1990 → 10/1992
2.0 TD 8V	4	60	82	1994	Perkins	09/1990 → 01/1995

MONTEGO

2.0 TD 8V	4	60	82	1996	BB	10/1988 → 10/1995
-----------	---	----	----	------	----	-------------------

SEAT**IBIZA (021A)**

1.7 D 8V	4	40	54	1714	022 A.5000	06/1984 → 05/1993
1.7 D 8V	4	42	57	1714	022 A.5000	08/1990 → 05/1993

MALAGA (023A)

1.7 D 8V	4	40	54	1714	022 A.5000	05/1985 → 12/1993
1.7 D 8V	4	42	57	1714	022 A.5000	05/1990 → 12/1993

RITMO (138)

1.7 D 8V	4	41	56	1714	022 A.5000	10/1979v09/1983
----------	---	----	----	------	------------	-----------------

RONDA (022A)

1.7 D 8V	4	40	54	1714	022 A.5000	06/1982 → 12/1986
1.7 D 8V	4	41	56	1714	022 A.5000	06/1982 → 12/1986

SSANGYONG**KORANDO**

2.5 D 8V	4	58	78		XD3P	06/1993 → 07/1997
----------	---	----	----	--	------	-------------------

SUZUKI**BALENO**

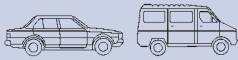
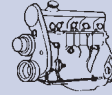
1.9 TD 8V	4	55	75	1905		04/1998 →
-----------	---	----	----	------	--	-----------

SAMURAI

1.9 TD 8V	4	46	63	1905	XUD9	11/1998 →
-----------	---	----	----	------	------	-----------

VITARA

1.9 D 8V	4	50	68	1905	XUD9A	01/1995 → 03/1998
----------	---	----	----	------	-------	-------------------


kW
HP
cc

SUZUKI

1.9 TD 8V	4	50,55	67,74		XUD9	09/1998 →
-----------	---	-------	-------	--	------	-----------

TALBOT
HORIZON

1.9 D 8V	4	47	64	1905	XUD9	07/1984 → 06/1986
1.9 D 8V	4	48	65	1905	XUD9	07/1982 → 06/1986

SIMCA

1.9 D 8V	4	47	63		XUD9	04/1984 → 12/1985
----------	---	----	----	--	------	-------------------

TAGORA

2.3 TD 8V	4	59	80	2288	XD2S	08/1981 → 12/1983
-----------	---	----	----	------	------	-------------------

EXPRESS

1.9 D 8V	4	51	68		XUD9A	11/1987 →
2.5 D 8V	4	55	74		CRD 93(LS)	09/1981 →
2.5 TD 8v	4	70	94		CRD 93(LS)	09/1981 →

UAZ
425PP

AIID	4					08/1981 →
------	---	--	--	--	--	-----------

469B

2.5 D 8V	4					→ 11/1985
----------	---	--	--	--	--	-----------

VAUXHALL
ASTRA

1.6 D 8V	4	40	54	1598	16 D	03/1982 → 08/1986
----------	---	----	----	------	------	-------------------

ASTRA II

1.6 D 8V	4	40	54	1598	16 DA	09/1984 → 08/1991
1.7 D 8V	4	42	57	1699	17 D	01/1989 → 12/1991
1.7 D 8V	4	42	57	1699	17 DR	01/1989 → 08/1991

ASTRA III

1.7 D 8V	4	42	57	1700	17 D	03/1992 → 09/1992
1.7 D 8V	4	44	60	1700	17 DR	07/1992 → 09/1998

ASTRA IV

1.7 TD 8V	4	50	68	1700	X 17 DTL	09/1998 → 08/2000
-----------	---	----	----	------	----------	-------------------

CARLTON

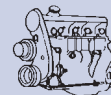
2.2 TD 8V	4	66	90	2260	23 YDT	10/1986 → 08/1988
2.3 D 8V	4	52	71	2260	23 D	05/1983 → 08/1986
2.3 D 8V	4	54	73	2260	23 YD	09/1986 → 03/1994
2.3 TD 8V Interc.	4	74	100	2260	23 DTR	08/1988 → 03/1994



kW

HP

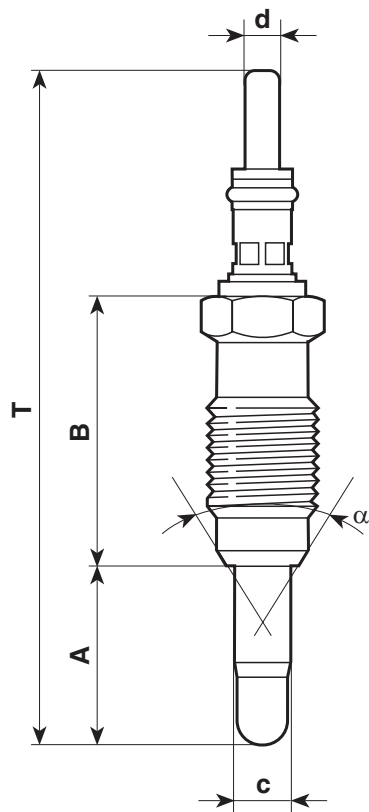
cc

**VAUXHALL**

CAVALIER						
1.6 D 8V	4	40	54	1598	16 D/16 DA	03/1982 → 08/1988
1.7 D 8V	4	42	57	1699	17 D	09/1988 → 09/1992
FRONTERA						
2.3 TD 8V	4	74	100	2260	23 DTR	03/1992 → 10/1998
OMEGA						
2.5 TD 12V	6	96	131	2497	25 DT/X 25 DT	04/1994 → 02/2001
ARENA						
2.5 TD 8V	4	55	74		S8U	09/1998 → 11/1999
ASTRA VAN						
1.6 D 8V	4	40	54		16DOHC	03/1982 → 08/1988
1.7 D 8V	4					08/1983 → 03/2004
1.7 D 8V	4	42	56		17D	09/1988 → 08/1994
1.7 D 8V	4	44	60	1699	17 DR	01/1991 → 08/1994
1.7 D 8V	4	50	68	1700	X 17 DTL	01/1994 →
ASTRAMAX						
1.6 D 8V	4	40	54		16DOHC	09/1984 → 08/1991
1.6 D 8V	4	40	54		16 D	02/1985 → 06/1989
1.7 D 8V	4	42	56		17 D	09/1985 → 08/1991
BRAVA PICK-UP						
2.5 D 8V	4	56	76	2499	4 JA1	08/1991 → 06/1994
2.5 D 8V 4x4	4	56	76	2499	4 JA1T	06/1990 → 06/1994
2.5 TD 8V	4	56	76	2499	4 JA1T	07/1994 →
CAMPO						
2.5 D 8V	4	56	76	2499	4 JA1	06/1990 → 09/1994
MOVANO						
2.5 D 8V	4	59	80	2499	S8U 770	10/1998 → 09/2000
2.8 DTi 8V	4	84	114	2799	S9W 702	10/1998 → 10/2001

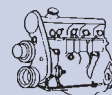
VOLVO

360						
1.8 D 8V	6	44	59		XUD7	09/1998 →

UX21A
062900011304


T	75
A	21
B	30
c	6,1
d	4
α	63°
	M12X1,25
	12
V	11
Amp	16
	7"
Nm	15÷20NM

BERU	GN030
BOSCH	0250201053
CHAMPION	CH209


kW
HP
cc

FIAT
DOBLÒ (223)

1.9 D 8V	4	46	63	1910	223 A6.000	03/2001 →
----------	---	----	----	------	------------	-----------

PALIO (178, 178DX)

1.9 D 8V	4	46	63	1910	223 A6.000	03/2001 →
----------	---	----	----	------	------------	-----------

PUNTO II (188, 188AX)

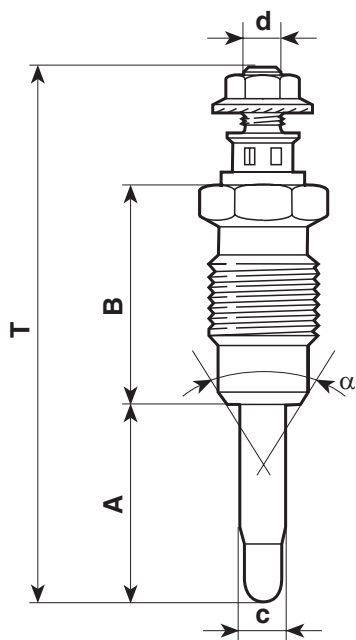
1.9 D 8V	4	44	60	1910	188 A3.000	09/1999 →
----------	---	----	----	------	------------	-----------

STRADA (178E)

1.9 D 8V	4	46	63	1910	223 A6.000	12/2000 →
----------	---	----	----	------	------------	-----------

UX22A

062900016304



T	70
A	26
B	29
c	5
d	M4
α	63°
	M12X1,25
	12
V	11
Amp	15
	5"
Nm	15÷20NM

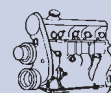
BERU	GN991
BOSCH	0250202024
CHAMPION	CH206
NGK	Y-927J



kW

HP

cc



RENAULT

CLIO						
1.9 D 8V	4	48	65	1870	F8Q 676, 678	01/1991 → 09/1998
MEGANE						
1.9 D 8V Eco	4	47	64	1870	F8Q 620/F8Q 624	01/1996 →
MEGANE SCENIC						
1.9 D 8V	4	47	64	1870	F8Q 620, 624	03/1997 → 09/1999
EXTRA						
1.9 D 8V	4	40	54	1870	F8Q 640/F8Q 682	09/1994 → 03/1998
RAPID						
1.9 D 8V	4	40	54	1870	F8Q 640/F8Q 682	09/1994 → 03/1998

VAUXHALL

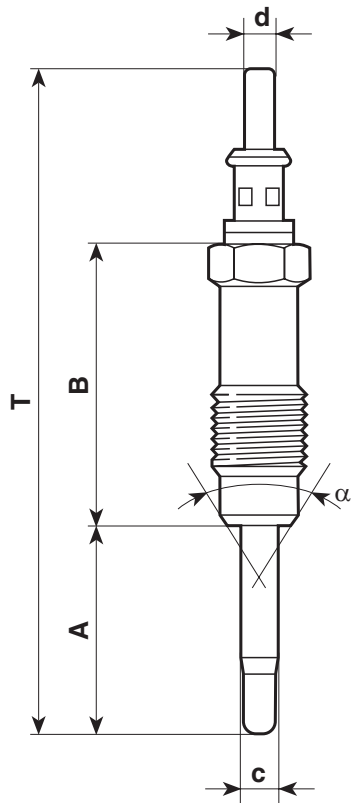
ARENA						
1.9 D 8V	4	44	59		F8Q	06/1998 → 11/1999

UX23A

062900046304



NEW

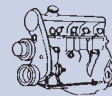


T	87
A	28
B	37
c	5
d	4
α	63°
	M12x1,25
	12
V	11,5
Amp	15
	4"
Nm	15÷20NM

BERU	GN961
BOSCH	0250202026
CHAMPION	CH204
NGK	Y-929U



kW HP cc



MERCEDES

SPRINTER 2-T (901, 902)

210 D 10V	5	75	102	2874	OM.602.980 (mot 9850 →)	03/1997 → 04/2000
T2/LN1 511						
511 4.0D		77	103	3972	OM.364LA	04/1995 →
T2/LN1 611						
611 4.0D		77	103	3972	OM.364LA	04/1995 → 07/1996
T2/LN1 711						
711 4.0D		77	103	3972	OM.364LA	04/1995 → 07/1996
T2/LN1 811						
811 4.0D		77	103	3972	OM.364LA	04/1995 → 07/1996

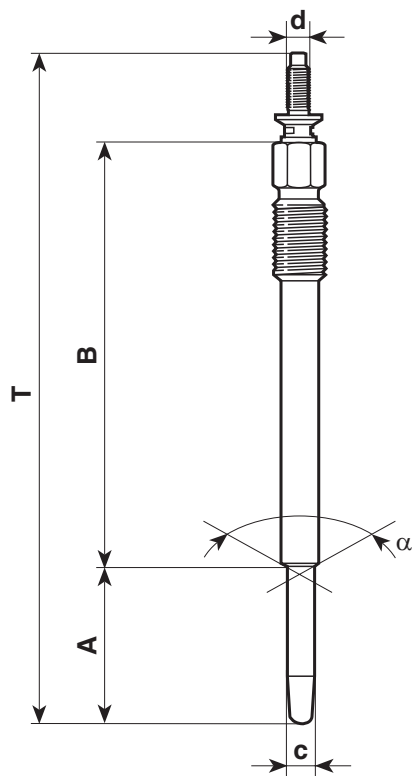
UY1A

062900022304



BERU	GN047
BOSCH	0250204001
CHAMPION	CH200
NGK	Y-E04

4mm



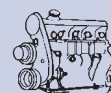
T	118,5
A	28
B	75
c	4
d	M4
α	123°
	M8X1
	8
V	11
Amp	12
	3"
Nm	8÷12NM



kW

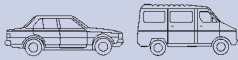
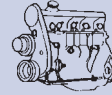
HP

cc



CITROËN

Model	Cylinders	kW	HP	cc	Engine Code	Year Range
C1						
1.4 HDi 8V	4	40	54	1398	DV4D	06/2005 →
C2						
1.4 HDi 8V	4	50	68	1398	8HX (DV4TD)	09/2003 →
C3						
1.4 HDi 8V	4	50	68	1398	8HX (DV4TD)	02/2002 →
1.4 HDi 16V	4	66	90	1398	8HY (DV4TED4)	02/2002 →
C3 PLURIEL						
1.4 HDi 8V	4	50	68	1398	8HX (DV4TD)	04/2004 →
C4						
1.6 HDi 16V	4	80	109	1560	DV6TED4	11/2004 →
C5						
1.6 HDi 16V	4	80	109	1560	DV6TED4	09/2004 →
XSARA						
1.4 HDi 8V	4	50	68	1398	8HX (DV4TD)	01/2003 →
XSARA PICASSO						
1.6 HDi 8V	4	80	109	1560	DV6TED4	05/2004 →


kw
HP
cc

FORD
FIESTA V

1.4 TDCi 8V	4	50	68	1399	F6JA/F6JB	11/2001 →
1.6 TDCi 16V	4	66	90	1560	HHJA/HHJB	11/2004 →

FOCUS II

1.6 TDCi 16V	4	80	109	1560	G8DA/G8DB	11/2004 →
1.6 TDCi 16V	4	66	90	1560	HHDA/HHDB	01/2005 →

FOCUS C-MAX

1.6 TDCi 16V	4	80	109	1560	G8DA/G8DB	10/2003 →
1.6 TDCi 16V	4	66	90	1560	HHDA/HHDB	02/2005 →

FUSION

1.4 TDCi 8V	4	50	68	1399	F6JA	08/2002 →
1.6 TDCi 16V	4	66	90	1560	HHJA/HHJB	11/2004 →

MAZDA
2

1.4 CD 8V	4	50	68	1399	F6JA	04/2003 →
-----------	---	----	----	------	------	-----------

PEUGEOT
107

1.4 HDi 8V	4	40	54	1398		06/2005 →
------------	---	----	----	------	--	-----------

206

1.4 HDi 8V eco 70	4	50	68	1398	8HX (DV4TD)	09/2001 →
1.6 HDi FAP 110 16V	4	80	109	1560	9HY (DV6TED4)	05/2004 →

307

1.4 HDi 8V	4	50	68	1398	8HX (DV4TD)/8HZ (DV4TD)	10/2001 →
1.6 HDi 110 FAP 16V	4	80	109	1560	9HY (DV6TED4)	02/2004 →

407

1.6 HDi FAP 16V	4	80	109	1560	9HY (DV6TED4)	05/2004 →
-----------------	---	----	-----	------	---------------	-----------

1007

1.4 HDi 8V	4	50	68	1398	8HX (DV4TD)/8HZ (DV4TD)	04/2005 →
------------	---	----	----	------	-------------------------	-----------

VOLVO
S40

1.6 D 16V	4	81	110	1560		01/2005 →
-----------	---	----	-----	------	--	-----------

V50

1.6 D 16V	4	81	110	1560		01/2005 →
-----------	---	----	-----	------	--	-----------

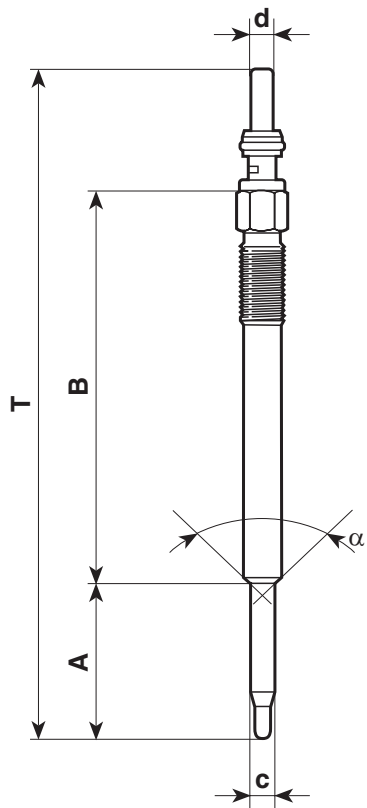
UY2A

062900029304



BERU GN053
BOSCH 0250203002
CHAMPION CH223

NEW
4mm



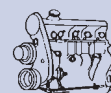
T	119
A	28
B	70
c	4
d	4
α	93°
	M8X1
	8
V	11
Amp	12
	3"
Nm	8÷10 Nm



kW

HP

cc



FIAT

DOBLO

1.3 MJTD 16V	4	55	75	1248	199 A2.000	10/2005 →
1.3 MJTD 16V	4	62	85	1248	188.A9.000	10/2005 →
1.3 MJTD 16V	4	62	85	1248	223 A9.000	10/2005 →

IDEA

1.3 MJTD 16V	4	51	70	1248	188 A9.000	01/2004 →
--------------	---	----	----	------	------------	-----------

PANDA NEW (169)

1.3 JTD 16V	4	51	70	1248	188.A9.000	09/2003 →
-------------	---	----	----	------	------------	-----------

PUNTO II (188)

1.3 JTD 16V	4	51	70	1248	188.A9.000	06/2003 →
-------------	---	----	----	------	------------	-----------

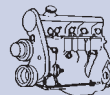
GRANDE PUNTO (199)

1.3 MJTD 16V	4	55	75	1248	199 A2.000	10/2005 →
1.3 MJTD 16V	4	66	90	1248	199 A3.000	10/2005 →

LANCIA

MUSA (223)

1.3 MJTD 16V	4	51	70	1248	188 A9.000	10/2004 →
--------------	---	----	----	------	------------	-----------


kW
HP
cc

LANCIA

1.3 MJTD 16V	4	66	90	1248	199 A3.000	10/2004 →
YPSILON						
1.3 MJTD 16V	4	51	70	1248	188.A9.000	08/2003 →

OPEL

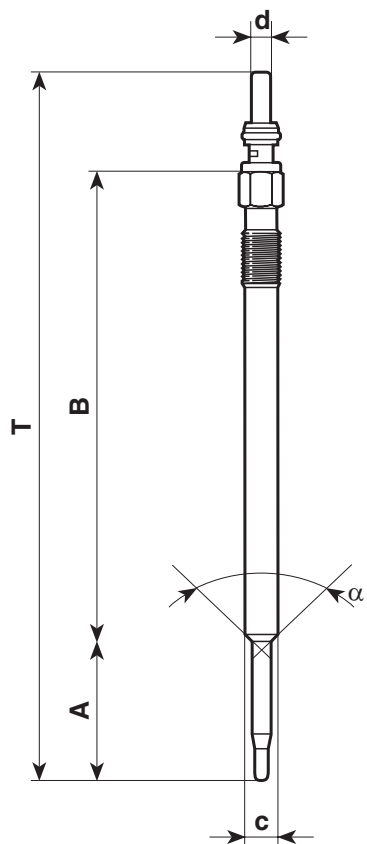
AGILA						
1.3 CDTi 16V	4	51	70	1248	Z13DT	08/2003 →
CORSA C						
1.3 CDTi 16V	4	51	70	1248	Z 13 DT	06/2003 →
TIGRA						
1.3 CDTi 16V	4	51	69	1248	Z13DT	06/2004 →

UY3A

062900030304



NEW
4mm



T	151
A	30
B	100
c	4
d	4
α	93°
	M9X1
	9
V	11
Amp	18
	7"
Nm	8÷10 Nm

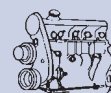
BERU	GN059
BOSCH	0250203001
CHAMPION	CH224



kW

HP

cc

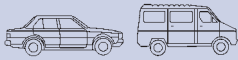
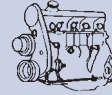


ALFA ROMEO

Model	Cylinders	kW	HP	cc	Part No.	Year
147						
1.9 JTD 16V	4	103	140	1910	192 A 5.000	11/2002 →
156						
1.9 JTD 16V	4	103	140	1910	192 A 5.000	11/2002 →
159						
1.9 JTD 16V	4	110	150	1910	939 A2.000	09/2005 →
2.4 JTD 20V	5	147	200	2387	939 A3.000	09/2005 →
166						
2.4 JTD 20V	5	129	175	2387	841 G.000/841 H.000	10/2003 →
GT						
1.9 JTD 16V	4	110	150	1910	937 A5.000	11/2003 →

FIAT

Model	Cylinders	kW	HP	cc	Part No.	Year
STILO						
1.9 JTD 16V	4	103	140	1910	192 A5.000	01/2004 →
1.9 JTD 16V	4	110	150	1910	937 A5.000	05/2005 →


kW
HP
cc

FIAT
CROMA II (194)

1.9 MJ 16V

4

110

150

1910

939 A2.000

06/2005 →

LANCIA
THESIS (841AX)

2.4 JTD 20V

5

129

175

2387

841 G.000

05/2003 →

OPEL
ASTRA H

1.9 CDTi 16V

4

88

120

1910

Z 19 DTJ

04/2004 →

1.9 CDTi 16V

4

110

150

1910

Z 19 DTH

09/2004 →

SIGNUM

1.9 CDTi 16V

4

88

120

1910

Z 19 DT

04/2004 →

1.9 CDTi 16V

4

110

150

1910

Z 19 DTH

04/2004 →

VECTRA C

1.9 CDTi 16V

4

88

120

1910

Z 19 DT

04/2004 →

1.9 CDTi 16V

4

110

150

1910

Z 19 DTH

04/2004 →

SAAB
9-3

1.9 TiD 16V

4

88

120

1910

Z19DT

09/2004 →

1.9 TiD 16V

4

110

150

1910

Z19DTH

09/2004 →

VAUXHALL
SIGNUM

1.9 CDTi 16V

4

110

150

1910

Z 19 DTH

04/2004 →

VECTRA

1.9 CDTi 16V

4

88

120

1910

04/2004 →

1.9 CDTi 16V

4

110

150

1910

Z 19 DTH

04/2004 →

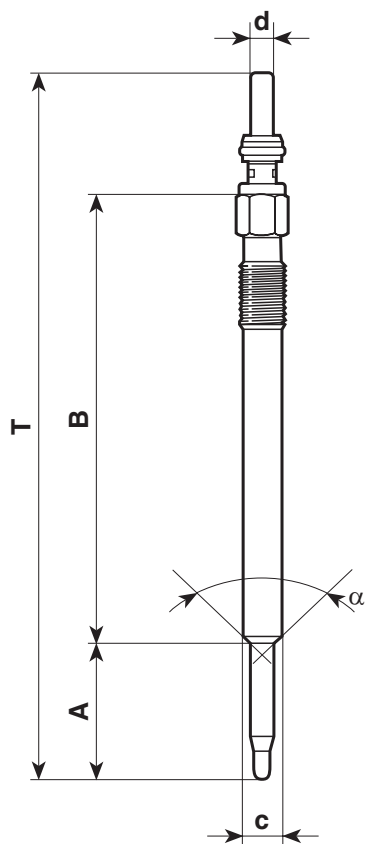
UY4A

062900047304

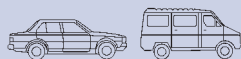


BERU GN045
BOSCH 0250203004
CHAMPION CH240

NEW
4mm



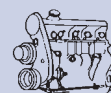
T	126
A	24,5
B	80
c	4
d	4
α	93°
	M8X1
	8
V	11
Amp	12
	4"
Nm	8÷10 Nm



kW

HP

cc



VOLVO

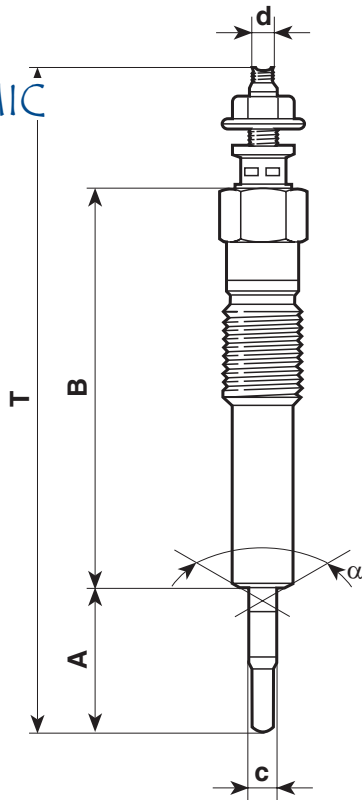
S60						
2.4 D 20V	5	120	163	2401	D 5244 T2	07/2001 →
S80						
2.4 D 20V	5	120	163	2401	D 5244 T2	10/2001 →
V70						
2.4 D 20V	5	120	163	2401	D 5244 T2	12/2001 →
XC90						
2.4 D 20V	5	120	163		D 5244 T2	10/2002 →

UZ1A

062900031304



NEW
CERAMIC

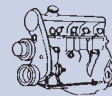


T	87,5
A	18
B	53
c	3,3
d	M4
α	120°
	M10X1,25
	12
V	11
Amp	4
	4"
Nm	10÷12 NM

BERU	GN103
BOSCH	0250312003
CHAMPION	CH601
NGK	C-Y53



kW HP cc



OPEL

ASTRA F

1.7 TDS 8V	4	60	82	1686	17 DT (TC4EE1)/X 17 DT (TC4EE1) (mot 956633 →)	03/1992 → 09/1998
------------	---	----	----	------	---	-------------------

CORSA B

1.5 D 8V	4	37	50	1488	15 D (4EC1)	03/1993 → 09/2000
1.5 TD 8V	4	49	67	1488	15 DT (T4EC1)/X 15 DT (T4EC1)	03/1993 → 09/2000
1.7 D 8V	4	44	60	1686	17 D (4EE1)/X 17 D (4EE1)	02/1996 → 09/2000

VECTRA A

1.7 TD 8V	4	60	82	1686	17 DT (TC4EE1)/X 17 DT (TC4EE1) Isuzu	03/1990 → 11/1995
-----------	---	----	----	------	---------------------------------------	-------------------

VECTRA B

1.7 TD 8V	4	60	82	1686	X 17 DT (TC4EE1)	10/1995 → 11/1996
-----------	---	----	----	------	------------------	-------------------

COMBO

1.7 D 8V	4	44	60	1686	17 D (4EE1)/X 17 D (4EE1)	07/1994 → 10/2001
----------	---	----	----	------	---------------------------	-------------------

VAUXHALL

VECTRA

1.7 TD 8V	4	60	82	1686	X 17 DT (TC4EE1)	10/1995 → 11/1996
-----------	---	----	----	------	------------------	-------------------

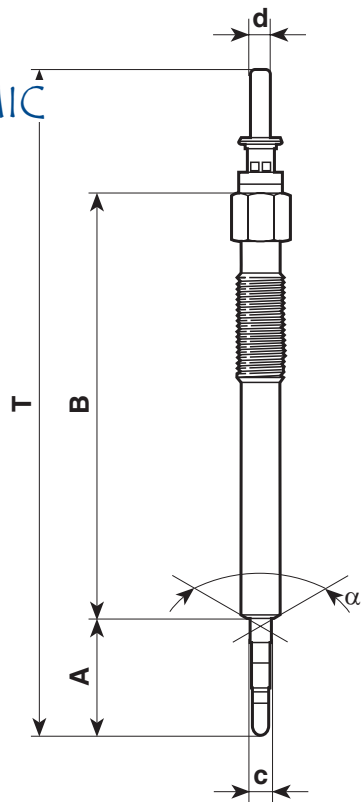
UZ2A

062900032304



BERU GN104
CHAMPION CH603
NGK C-Z22

NEW
CERAMIC



T	144
A	24
B	93
c	4,5
d	4
α	120°
	M10X1,25
	12
V	11
Amp	4
	4"
Nm	10÷12 NM

		kW	HP	cc		
--	--	-----------	-----------	-----------	--	--

HONDA

CIVIC

1.7 CTDi	4	74	100	1686	4EE-2	01/2002 →
----------	---	----	-----	------	-------	-----------

OPEL

ASTRA G

1.7 DTi 16V	4	55	75	1686	Y 17 DT	02/2000 →
-------------	---	----	----	------	---------	-----------

CORSA C

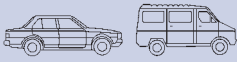
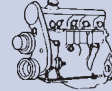
1.7 DI 16V	4	48	65	1686	Y 17 DTL	09/2000 →
1.7 DTi 16V	4	55	75	1686	Y 17 DT	09/2000 →

MERIVA

1.7 DTi 16V	4	55	75	1686	Y 17 DT	09/2003 →
-------------	---	----	----	------	---------	-----------

COMBO

1.7 DTi	4	55				09/1994 → 10/2001
1.7 DTi 16V	4	55	75	1686	Y 17 DT	10/2001 →


kW
HP
cc

VAUXHALL

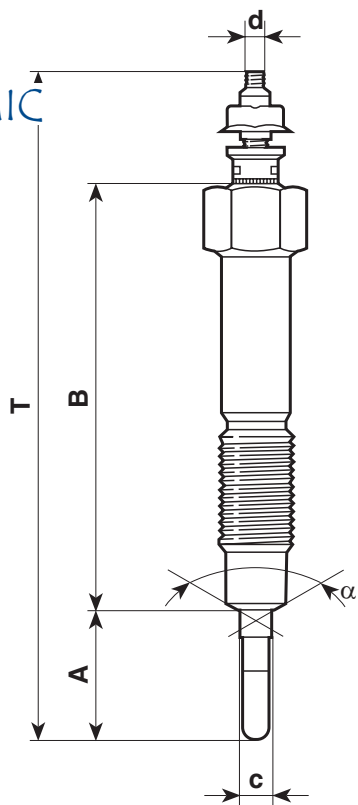
CORSA II						
1.3 CDTi 16V	4	52	70	1248		04/2004 →
1.7 DI 16V	4	48	65	1686	Y 17 DTL	09/2000 →
CORSA II						
1.7 DTi 16V	4	55	75	1686	Y 17 DT	09/2000 →
MERIVA						
1.7 DTi 16V	4	55	75		Y17DT	09/2002 →
COMBO						
1.7 D 8V	4	44	60	1686	17 D (4EE1)/X 17 D (4EE1)	07/1994 → 10/2001
CORSAVAN						
1.7 DI 16V	4	48	65	1686	Y 17 DTL	09/2000 →
1.7 DTi 16V	4	55	75	1686	Y 17 DT	09/2000 →

UZ3A

062900044304



NEW
CERAMIC



T	96,5
A	19
B	61
c	4,5
d	M4
α	122°
	M10X1,25
	12
V	11
Amp	4,5
	4"
Nm	10÷12 NM

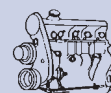
BOSCH	0250312002
CHAMPION	CH600
NGK	C-Y52



kW

HP

cc



NISSAN

ALMERA

2.0 D 8V

4

55

75

1974

CD20

11/1995 →

PRIMERA

2.0 D 8V

4

55

75

1974

CD20

01/1991 → 01/1996

SUNNY

2.0 D 8V

4

55

75

1974

CD20

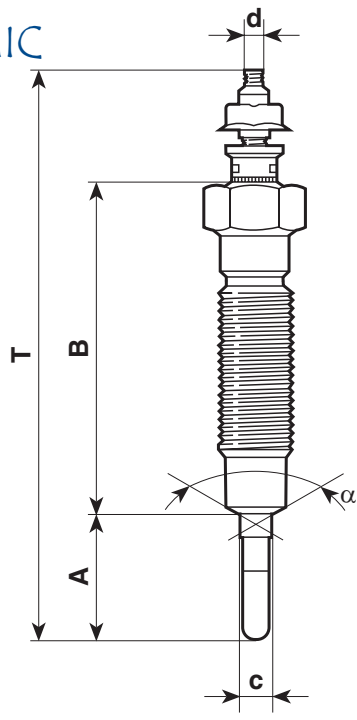
10/1990 → 05/1995

UZ4A

062900045304



NEW
CERAMIC

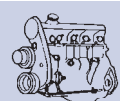


T	81,5
A	18
B	47
c	3,7
d	M4
α	120°
	M10X1,25
	12
V	11
Amp	4,5
	4"
Nm	10÷12 NM

BOSCH	0250312007
CHAMPION	CH602
NGK	C-Y57

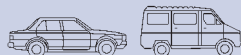


kw HP cc



HYUNDAI						
GALLOPER						
2.7 TD 8V	4	76	103			01/1999→

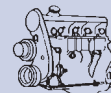
MITSUBISHI						
GALANT						
2.0 GLSTD 8V	4	66	90	1998	4 D 68	11/1992→08/1996
2.0 TDI 8V	4	66	90	1998	4D68 SOHC	09/1996→
LANCER						
2.0 D 8V	4	50	68	1998	4 D 68	06/1992→
MONTERO						
2.5 TD 8V	4	73	98		4D56TD	11/1993→01/1998
PAJERO						
2.5 TD 8V	4	73	98		4D56TD	11/1993→01/1998
SHOGUN						
2.5 TD 8V	4	73	99	2477	4 D 56 TD	12/1990→04/2000
SPACE GEAR						
2.5 TD 8V	4	64	87	2477	4 D 56 T	05/1995→



kW

HP

cc



mitsubishi						
2.5 TD 8V	4	73	99	2477	4 D 56 TD	05/1995 →
2.5 TD 4x4 8V	4	73	99	2477	4 D 56 TD	05/1995 →
SPACE RUNNER						
2.0 TD GLX	4	60	82	1998	4D68 T	10/1992 → 08/1999
SPACE WAGON						
2.0 TD GLX	4	60	82	1998	4D68 T	10/1992 → 10/1998
L 200						
2.5 D 8V	4	51	70	2476	4 D 56	11/1986 → 08/1996
2.5 D 8V	4	51	70	2476	4 D 56	12/1987 → 05/1993
2.5 D 8V	4	55	75	2477		06/1996 →
2.5 TD 8V	4	64	87	2477	4 D 56 T	11/1992 → 08/1996
2.5 TD 4x4 8V	4	73	99	2477		06/1996 →
2.5 TD 4x4 8V	4	74	100	2477		11/2001 →
L 300						
2.5 D 8V	4	51	69	2477	4 D 56	11/1986 →
2.5 TD 8V	4	64	87	2477	4 D 56 T	11/1988 →
L 400						
2.5 TD 8V	4	64	87	2477	4 D 56 T	06/1996 →

Tavole di comparazione
Cross reference guide
Gegenüberstellung
Table de correspondance
Tabla de equivalencias
Tabela de equivalências



BERU	MAGNETI MARELLI
0100221107	UX20A
0100221114	UX20A
0100221133	UX20A
0100221135	UX20A
0100221145	UX20A
0100221153	UX20A
0100221164	UX20A
0100221167	UX20A
0100226366	UX20A
603MJ	UX20A
607MJ	UX20A
609MJ	UX20A
613MJ	UX20A
624MJ	UX5A
633MJ	UX20A
636MJ	UX20A
642MJ	UX20A
651MJ	UX20A
663MJ	UX20A
691MJ	UX20A
724MJ	UX20A
727MJ	UX20A
844MJ	UX18A
855MJ	UC31A
950MJ	UC31A
GE100	UC01F
GE102	UC02F
GN003	UC17A
GN007	UC14A
GN010	UC18A
GN012	UC37A
GN013	UX20A
GN015	UC39A
GN016	UC15A
GN017	UC11A
GN018	UC31A
GN019	UC30A
GN022	UX19A
GN022	UX19A
GN024	UC26A
GN026	UC29A

BERU	MAGNETI MARELLI
GN027	UC12A
GN030	UX21A
GN033	UC28A
GN035	UC33A
GN039	UC36A
GN041	UC19A
GN042	UC32A
GN043	UC38A
GN045	UY4A
GN047	UY1A
GN053	UY2A
GN059	UY3A
GN103	UZ1A
GN104	UZ2A
GN853	UC36A
GN854	UC36A
GN855	UC31A
GN857	UX8A
GN858	UX13A
GN860	UX16A
GN905	UC8A
GN908	UX20A
GN909	UX20A
GN912	UC15A
GN927	UX11A
GN939	UC27A
GN948	UX17A
GN954	UX20A
GN959	UX18A
GN959	UX18A
GN961	UX23A
GN963	UC21A
GN964	UC40A
GN966	UX19A
GN970	UC4A
GN991	UX22A
GN992	UC16A
GN993	UC22A
GN999	UC8A
GV603	UX20A
GV631	UX12A

BERU	MAGNETI MARELLI
GV636	UX20A
GV642	UX20A
GV657	UX7A
GV661	UX11A
GV663	UX20A
GV666	UX11A
GV691	UX20A
GV719	UX20A
GV724	UX20A
GV727	UX20A
GV730	UC2A
GV783	UC24A
GV844	UX18A
GV852	UX14A
GV921	UC23A
GV946	UC10A
GV947	UC9A

BMW	MAGNETI MARELLI
12231288245	UX20A
12232241387	UX20A
12232241388	UX20A
12232248059	UC26A
12237786869	UC02F
12239061354	UX20A
19850OW010	UC32A

BOSCH	MAGNETI MARELLI
0250200053	UX7A
0250200069	UX20A
0250200469	UX20A
0250201001	UX20A
0250201004	UX8A
0250201005	UX20A
0250201006	UX20A
0250201008	UX20A
0250201009	UX20A
0250201010	UC15A
0250201011	UX8A
0250201012	UX7A
0250201013	UX5A

BOSCH	MAGNETI MARELLI
0250201015	UX8A
0250201017	UX12A
0250201019	UX20A
0250201021	UX8A
0250201026	UX13A
0250201029	UX14A
0250201030	UX20A
0250201032	UX8A
0250201033	UX20A
0250201034	UX7A
0250201035	UX16A
0250201038	UX17A
0250201039	UX20A
0250201041	UX13A
0250201042	UX20A
0250201048	UX16A
0250201049	UX19A
0250201050	UX18A
0250201053	UX21A
0250201405	UX20A
0250201415	UX8A
0250201469	UX20A
0250201933	UX8A
0250201950	UX20A
0250201952	UX20A
0250201953	UX8A
0250202001	UX11A
0250202001	UX12A
0250202002	UC2A
0250202002	UC37A
0250202009	UC31A
0250202018	UX11A
0250202020	UC15A
0250202022	UC31A
0250202023	UC14A
0250202023	UC31A
0250202024	UX22A
0250202025	UC8A
0250202026	UX23A
0250202028	UC11A
0250202029	UC17A

BOSCH	MAGNETI MARELLI
0250202032	UC12A
0250202034	UC4A
0250202035	UC21A
0250202036	UC19A
0250202040	UC24A
0250202041	UC18A
0250202042	UC16A
0250202043	UC28A
0250202052	UC38A
0250202085	UC10A
0250202087	UC9A
0250202093	UC36A
0250202094	UC23A
0250202095	UC38A
0250202103	UC26A
0250202125	UC35A
0250202128	UC29A
0250202129	UC30A
0250202130	UC27A
0250202131	UC22A
0250203001	UY3A
0250203002	UY2A
0250204001	UY1A
0250312002	UZ3A
0250203004	UY4A
0250312003	UZ1A
0250312007	UZ4A
0250402001	UC01F
0250402002	UC02F

CITROËN	MAGNETI MARELLI
596227	UC15A
5960.19	UY1A
96165734	UC15A
9631880280	UC15A
59 623 H	UX20A
59 623 J	UX20A
5962 W2	UC15A
59621P	UC40A
59621Q	UC40A
59627F	UC12A

CITROËN	MAGNETI MARELLI
59627G	UC12A

CHAMPION	MAGNETI MARELLI
CH137	UX20A
CH147	UX11A
CH155	UX5A
CH157	UC10A
CH158	UC9A
CH159	UX20A
CH160	UX8A
CH162	UC23A
CH163	UX20A
CH166	UC11A
CH167	UC4A
CH168	UC15A
CH169	UC8A
CH170	UC12A
CH171	UC31A
CH172	UC8A
CH173	UX14A
CH175	UX16A
CH176	UX13A
CH177	UX17A
CH178	UC24A
CH179	UX18A
CH181	UC14A
CH184	UC31A
CH185	UC15A
CH186	UC36A
CH187	UC36A
CH189	UX20A
CH196	UC22A
CH200	UY1A
CH203	UC26A
CH204	UX23A
CH205	UX19A
CH206	UX22A
CH207	UC16A
CH208	UC40A
CH209	UX21A
CH216	UC37A

CHAMPION	MAGNETI MARELLI
CH217	UC21A
CH218	UC17A
CH219	UC18A
CH222	UC19A
CH223	UY2A
CH224	UY3A
CH226	UC33A
CH228	UC39A
CH229	UC27A
CH231	UC28A
CH232	UC29A
CH233	UC30A
CH240	UY4A
CH252	UC32A
CH258	UC35A
CH271	UC31A
CH302	UC38A
CH600	UZ3A
CH601	UZ1A
CH602	UZ4A
CH603	UZ2A
CH68	UX20A
CH70	UX7A
CH700	UC01F
CH701	UC02F
CH79	UX12A
CH90	UC2A

DELPHI	MAGNETI MARELLI
HDS217	UX8A
HDS255	UX20A
HDS273	UX11A
HDS274	UX20A
HDS303	UC24A
HDS350	UC15A
HDS358	UC36A
HDS359	UC36A
HDS360	UC16A
HDS361	UC14A
HDS362	UX19A
HDS363	UX16A

DELPHI	MAGNETI MARELLI
HDS364	UC11A
HDS365	UC40A
HDS366	UX22A
HDS368	UC31A
HDS371	UX20A
HDS375	UC37A
HDS376	UC21A
HDS377	UC17A
HDS378	UC18A
HDS379	UC22A
HDS380	UX21A
HDS382	UC19A
HDS383	UC27A
HDS384	UC28A
HDS385	UC30A

DENSO	MAGNETI MARELLI
DG001	UX20A
DG002	UX8A
DG003	UC15A
DG004	UX11A
DG005	UC31A
DG006	UX14A
DG009	UX22A
DG010	UX13A
DG101	UC8A
DG102	UC4A
DG103	UX18A
DG104	UC9A
DG106	UX17A
DG109	UC14A
DG110	UX23A
DG111	UC37A
DG112	UC30A
DG113	UY1A
DG115	UC24A
DG116	UC12A
DG118	UC16A
DG119	UX16A
DG120	UC23A
DG121	UC22A

DENSO	MAGNETI MARELLI
DG123	UX12A
DG124	UC10A
DG126	UC29A
DG127	UC11A
DG129	UX21A
DG130	UC27A
DG132	UC2A
DG137	UC36A
DG140	UY4A
DG142	UC28A
DG145	UC26A
DG161	UC40A
DG202	UX7A
DG214	UY2A
DG216	UC38A
DG240	UC32A
DG300	UZ1A
DG301	UZ4A
DG302	UZ2A
DG304	UZ3A

EYQUEM	MAGNETI MARELLI
CD566R	UX11A
CD659R	UX8A
CD661R	UX18A
CD666R	UX12A
CD670T	UX20A
CD674V	UX7A
CL580P	UC9A
CL586T	UC10A
CT580T	UC2A
DD6120V	UX17A
DD659R	UX8A
DD665T	UX14A
DD668S	UX13A
DD671T	UX20A
DT584T	UC8A
DT589V	UC15A
DT592T	UC31A

FAI	MAGNETI MARELLI
FG100	UX8A
FG101	UX8A
FG104	UX20A
FG106	UX20A
FG107	UX20A
FG108	UX20A
FG110	UX20A
FG111	UX20A
FG113	UX12A
FG114	UX11A
FG116	UX7A
FG121	UX11A
FG133	UX20A
FG135	UX20A
FG135	UX20A
FG137	UX20A
FG144	UX13A
FG146	UC9A
FG147	UX14A
FG153	UX11A
FG154	UX20A
FG155	UC15A
Y502R	UC37A
Y532J	UC38A

FIAT	MAGNETI MARELLI
4781356	UX20A
4474413	UX20A
4714294	UX20A
4729585	UX20A
4754011	UX20A
4774412	UX20A
4774413	UX20A
4849406	UX20A
5493206	UX20A
5950464	UX20A
5951861	UX20A
5951879	UX20A
5951881	UX20A
5951882	UX20A
5951882	UX20A

FIAT	MAGNETI MARELLI
5973752	UX20A
5973753	UX20A
7632587	UC2A
7632587	UC37A
7702960	UX20A
7735920	UX20A
7777837	UX11A
46447610	UC4A
46451951	UC11A
46751764	UX21A
46754154	UC19A
46779614	UY2A
46792355	UY3A
46796050	UY2A
60507123	UX7A
60596245	UX20A
60617002	UC14A
60812292	UX20A
60814613	UC11A
60816139	UC19A
71735459	UC4A
71735461	UX20A
71735464	UX21A
98459883	UX11A
98462490	UX20A
98498630	UX11A
762266740	UX20A
9616472480	UX20A
9616572480	UX20A
9616572480	UX20A
9623638380	UC12A
9631658980	UC15A
9633214380	UX20A
9651583680	UC12A
5951881(FU2A)	UX20A
FU4A	UX20A

FORD	MAGNETI MARELLI
1008792	UX19A
1056857	UX19A
1079401	UC22A

FORD	MAGNETI MARELLI
1096527	UC27A
1148105	UY1A
1669977	UC31A
1690048	UC14A
1952464	UC36A
6075812	UX12A
6132244	UX12A
6132246	UX12A
6154593	UX20A
6163811	UX11A
7072673	UX20A
7088988	UX11A
1056 857	UX19A
2S6QSM090AA	UY1A
795F6M090AA	UX12A
84FF6M090B1A	UX12A
84FF6M090B2A	UX12A
89FF6M090AA	UX11A
89FF6M091AA	UX11A
910X6M090AA	UX14A
EZD40	UY1A
XS4U6M090AB	UC22A

IVECO	MAGNETI MARELLI
4841294	UX20A
4849406	UX20A
98462490	UX20A
500303569	UC37A
500316493	UC37A

HKT	MAGNETI MARELLI
B040	UX20A
P151	UC9A
PI58	UC10A
PN86	UX20A

HYUNDAI	MAGNETI MARELLI
36710-27000	UC33A
36710-27010	UC33A

LUCAS		
DS001	UX20A	
DS002	UX8A	
DS003	UX20A	
DS014	UX20A	

MCC		
0004562V003000000	UC39A	

MERCEDES		
0011590001	UX13A	
0011591701	UX13A	
0011593601	UX13A	
0011591501	UX16A	
0011591601	UX16A	
0011592001	UX17A	
0011592101	UX17A	
0011592701	UC18A	
0011592801	UC17A	
A001592601	UX23A	

MITSUBISHI		
MD197511	UZ4A	

MOTORCRAFT		
EZD.10	UX8A	
EZD.11	UX20A	
EZD.12	UX20A	
EZD.13	UX7A	
EZD.14	UX20A	
EZD.16	UX20A	
EZD.5	UX20A	
EZD.6	UX12A	
EZD.8	UX11A	
EZD.A	UX8A	
EZD.B	UX20A	
EZD.C	UX20A	
EZD.D	UX7A	
EZD.E	UX20A	
EZD.G	UX20A	

NISSAN		
1106531N00	UC36A	
1106543G00	UC23A	
1106543G01	UC23A	
1106557J00	UZ3A	
1106563G00	UC23A	
110657C000	UC36A	
110659C600	UC36A	
11065G2400	UC36A	

NGK		
CY52	UZ3A	
CY53	UZ1A	
CY57	UZ4A	
CZ22	UZ2A	
Y-1032	UX20A	
Y-503J	UC15A	
Y-504J	UC12A	
Y-506J	UC21A	
Y-507R	UC26A	
Y-515J	UC31A	
Y-516J	UC30A	
Y-524J	UC22A	
Y-525J	UC27A	
Y-531J	UC35A	
Y-534J	UC19A	
Y-707RS	UC23A	
Y-710R	UC10A	
Y-711J	UC9A	
Y-712RS	UC36A	
Y-729U	UC24A	
Y-730U	UC8A	
Y-731U	UC15A	
Y-732U	UC31A	
Y-738U	UC40A	
Y-740U	UC8A	
Y-741U	UC14A	
Y-747U	UC11A	
Y-748U	UC16A	
Y-749J	UC33A	
Y-901R	UX8A	
Y-902R	UX20A	

NGK		
Y-907R	UX12A	
Y-908R	UX20A	
Y-909R	UX7A	
Y-910R	UX11A	
Y-913J	UX14A	
Y-916J	UX13A	
Y-916R	UX13A	
Y-917U	UX20A	
Y-918R	UX8A	
Y-923U	UX20A	
Y-924J	UX20A	
Y-925J	UX17A	
Y-927J	UX22A	
Y-928U	UC4A	
Y-929U	UX23A	
Y-930U	UX16A	
Y-933J	UX18A	
Y-937J	UX19A	
YE-04	UY1A	

OPEL		
1214032	UY2A	
1214035	UZ2A	
1214305	UX20A	
1214306	UX20A	
1214307	UX20A	
1214310	UC9A	
1214311	UC10A	
1214317	UX20A	
1214322	UX20A	
90040991	UX12A	
90166155	UX20A	
90210824	UX20A	
94481972	UC9A	
1214034	UY3A	
1214301	UZ2A	
1214316	UZ1A	
1214427	UC14A	
1214457	UC16A	
88900722	UC31A	
9317841	UY3A	

OPEL		MAGNETI MARELLI
1214304	UX20A	
1214319	UX20A	
4403145	UX11A	
88900716	UC14A	
88900722	UC31A	

PEUGEOT		MAGNETI MARELLI
5960.12	UY1A	
5961.39	UX20A	
5961.53	UX20A	
5962.74	UX20A	
5960 39	UC37A	
5962 4Z	UC37A	
59623H	UX20A	
59624L	UC8A	
5962J2	UX14A	
5962J3	UX11A	
5962R8	UX20A	
5962T1	UX14A	
5962T7	UX11A	
5962W2	UC15A	
5962W3	UC15A	
9633214380	UX20A	

RENAULT		MAGNETI MARELLI
7700100558	UC21A	
7700100586	UC8A	
7700100586	UC8A	
7700100635	UC30A	
7700105290	UX22A	
7700111323	UC31A	
7700701130	UX20A	
7700704185	UX20A	
7700715768	UX20A	
7700741144	UX20A	
7700855865	UX14A	
7700856238	UX14A	
7700856292	UX18A	
7700861906	UC8A	
7700867617	UX18A	

RENAULT		MAGNETI MARELLI
7701033403	UX20A	
7701040208	UX11A	
7701349475	UX20A	
8200012099	UC29A	

ROVER		MAGNETI MARELLI
ETC 8847	UC24A	

TOYOTA		MAGNETI MARELLI
1985064020	UC38A	
2237791101	UC32A	
19850-27010	UC35A	
19850-30010	UC35A	
1985064050	UC38A	

UNIPART		MAGNETI MARELLI
GGP1	UX20A	
GGP15	UC10A	
GGP16	UC9A	
GGP17	UX8A	
GGP18	UX20A	
GGP19	UX13A	
GGP22	UX20A	
GGP23	UC15A	
GGP24	UC8A	
GGP25	UC31A	
GGP26	UC4A	
GGP27	UX16A	
GGP28	UX14A	
GGP30	UX17A	
GGP32	UX18A	
GGP5	UX12A	
GGP7	UX20A	
GGP8	UX11A	

VALEO		MAGNETI MARELLI
344876	UX8A	
344879	UX7A	
344880	UX12A	
344881	UX13A	

VALEO		MAGNETI MARELLI
344882	UX11A	
344883	UX20A	
344886	UC2A	
344889	UX14A	
344895	UC15A	
344917	UC10A	
344918	UC9A	
344921	UC8A	
344952	UC14A	
344955	UX19A	
344956	UC12A	
344959	UX17A	
344960	UX23A	
344963	UC4A	
344964	UC16A	
344965	UX18A	
344967	UC8A	
344972	UC11A	
344986	UC17A	
344988	UC18A	

VOLVO		MAGNETI MARELLI
1257889	UX8A	
8631607	UY4A	
30862690	UC8A	

VOLKSWAGEN		MAGNETI MARELLI
N10140104	UC31A	
N0190814	UX8A	
N0191005	UX8A	
N0191006	UX8A	
N10140103	UC31A	
N10140104	UC31A	
N10140105	UC31A	
N10166401	UC31A	
N10213001	UX8A	
N10213002	UX8A	
N10591602	UC01F	
N10591603	UC01F	

ORGANIZZAZIONE COMMERCIALE

Mercato Italia

Direzione	Fax 011 9017882
Vendite	Fax 02 97227510
Service Network	Fax 02 97227500
Customer service	Fax 02 97227511/211
Marketing	Fax 02 97227647

Aree di vendita

Area 1 Tel. 02 97227357/642/435	Valle d'Aosta, Piemonte, Liguria, Lombardia, (escl. Bergamo, Brescia, Cremona, Mantova), Toscana, Sardegna, Lazio
Area 2 Tel. 02 97227013/435	Veneto, Trentino, Friuli, Emilia-Romagna e province di Bergamo, Brescia, Cremona, Mantova
Area 3 Tel. 02 97227282/642/357	Marche, Abruzzo, Molise, Campania, Puglia, Basilicata, Calabria, Sicilia, Umbria

Impaginazione:



Via Pomaro, 3 - 10136 TORINO
Tel. +39.11.35.99.08 Fax +39.11.329.06.79
e-mail: info@sgi.to.it